

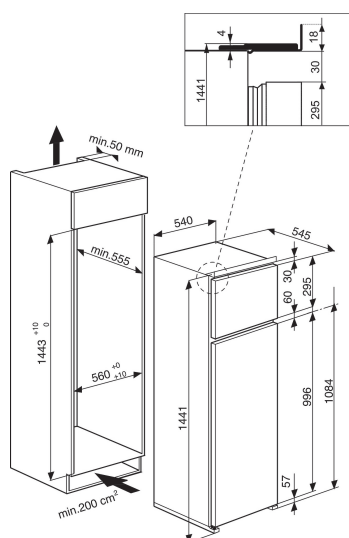
ART 380/A+

12NC: 856438001010

Codice EAN: 8003437035029

Whirlpool

SENSING THE DIFFERENCE



Frigorifero doppia porta da incasso Whirlpool - ART 380/A+

Caratteristiche di questo frigorifero doppia porta da incasso Whirlpool: ripiani in vetro con profilati anteriori che aggiungono robustezza, eleganza e maggiore sicurezza. Comodo porta-bottiglie per conservare le bottiglie con sicurezza.



Capacità 175 - 220 litri

Questo frigorifero è progettato per offrire tutto lo spazio che serve per conservare cibi e bevande.



Classe Energetica A+

Un'efficienza energetica che ti garantisce performance ideali e un risparmio energetico.



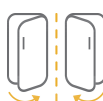
Ripiani in vetro

Questo frigorifero Whirlpool è dotato di ripiani in vetro pensati per abbinare estetica e funzionalità.



Space Management

Questo frigorifero è progettato per offrirti una migliore organizzazione dello spazio interno a seconda delle tue esigenze.



Porta Reversibile

Cerniere reversibili per una maggiore adattabilità alla tua cucina - scegli l'apertura verso destra o verso sinistra.



Balconcino portabottiglie

Questo frigorifero accoglie perfettamente le bottiglie grazie al balconcino dedicato.

- Classe di efficienza energetica A+
- Capacità netta totale: 218 litri (178 lt Frigo + 40 lt Freezer)
- Dimensioni del prodotto (AxLxP): 1441x540x545 mm
- Porte reversibili
- Rumorosità: 36 dB(A)
- Classe climatica SN-T
- Capacità congelamento: 2.5 Kg/24 h
- Sistema di sbrinamento automatico
- Autonomia conservazione senza energia elettrica: 15 h
- illuminazione Incandescent bulb
- Sistema di raffreddamento per il frigorifero: Statico
- Sistema di raffreddamento per il freezer: Statico
- 3 Balconcini regolabili
- Dimensioni nicchia: 1443x560x550 mm
- Nuovo cassetto con guide telescopiche che favoriscono lo scorrimento

ART 380/A+

12NC: 856438001010

Codice EAN: 8003437035029

Whirlpool

SENSING THE DIFFERENCE

CARATTERISTICHE PRINCIPALI

| Linea prodotto | Combinazione Frigorifero/Congelatore |
|---|--------------------------------------|
| Tipo di installazione | Da incasso |
| Tipo di controllo | Meccanico |
| Tipologia costruttiva del prodotto | Da incasso |
| Colore principale | Acciaio |
| Dati nominali collegamento elettrico | 110 |
| Corrente | 16 |
| Tensione | 220-240 |
| Frequenza | 50 |
| Numero di compressori | 1 |
| Lunghezza del cavo di alimentazione elettrica | 245 |
| Tipo di spina | Schuko |
| Capacità netta totale apparecchio | 218 |
| Numero di stelle | 4 |
| Altezza del prodotto | 1441 |
| Larghezza del prodotto | 540 |
| Profondità del prodotto | 545 |
| Regolazione massima dei piedini | 0 |
| Peso netto | 49 |

SPECIFICHE TECNICHE

| | |
|---|-------------------|
| Processo di scongelamento comparto frigorifero | Automatico |
| Processo di scongelamento comparto freezer | Manuale |
| Funzione raffreddamento veloce | Non disponibile |
| Interruttore congelamento rapido | Non disponibile |
| Indicatore porta aperta del congelatore | Non disponibile |
| Temperatura regolabile | Non disponibile |
| Temperatura regolabile del congelatore | No |
| Ventilatore interno compartp frigorifero | No |
| Numero di cassette o cesti nel freezer | 0 |
| Macchina del ghiaccio automatica motorizzata | No |
| Numero di ripiani nel compartimento frigorifero | 4 |
| Materiale dei ripiani | Vetro con profilo |
| Display temperatura del frigorifero | Nessuno |
| Display temperatura del congelatore | Nessuno |
| Numero di zone temperatura | 1 |

PRESTAZIONI

| | |
|--|------|
| Classe di efficienza energetica - nuova (2010/30/EU) | A+ |
| Consumo di energia annuale - nuova (2010/30/EC) | 250 |
| Capacità netta del frigorifero - nuova (2010/30/EC) | 178 |
| Capacità netta del congelatore - nuovo (2010/30/EC) | 40 |
| Capacità Congelatore - nuova (2010/30/EC) | 2.5 |
| Classe climatica | SN-T |
| Rumorosità | 36 |
| Sistema No Frost | No |

