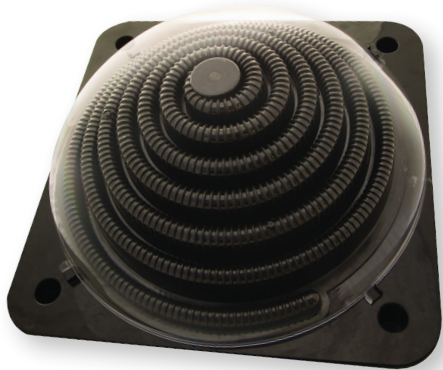


INTERLINE

INTERLINE SOLAR HEATER DOME

Art.nr. 57100010 - Inhoud 5 Liter



INTERLINE SOLAR HEATER DOME PRO

Art.nr. 57100020 - Inhoud 9 Liter



NL Handleiding

EN Instruction manual

DE Bedienungsanleitung

FR Instructions de service

VEILIGHEIDSINSTRUCTIES

Lees deze instructies aandachtig door voordat u het product gaat gebruiken.

Let op: Wanneer u zich niet precies aan onze gebruiksaanwijzing en veiligheidsinstructie houdt kan u letsel oplopen of schade aan het product veroorzaken.

- » Leest u alstublieft de gebruiksaanwijzing en volgt u de gegeven aanwijzingen.
- » Laat uw kinderen niet met deze apparatuur werken.
- » Zet uw filtersysteem altijd uit wanneer u werkt met de zonnecollector.
- » Plaats de apparatuur niet te dicht bij het zwembad (houdt de apparatuur op veilige afstand).
- » Gebruik geen smeermiddelen op basis van aardolie. Aardolie tast de plastic onderdelen van het product aan.
- » De apparatuur is niet bedoeld voor gebruik door onbevoegden met beperkte kennis/ervaring.
- » Houdt uw kinderen onder toezicht om er zeker van te zijn dat zij niet met de apparatuur spelen.

1 ALGEMENE INFORMATIE

1.1.1 Voorwaarden voor de installatie van de zonnecollector

De zonnecollector die u heeft aangeschaft is geschikt voor gebruik met in- en opgebouwde zwembaden en is eenvoudig te installeren en te bedienen. De instructies voor installatie zijn gebaseerd op de volgende voorwaarden:

- 1) U heeft een zwembad wat volledig opgebouwd is en gevuld met water.
- 2) Uw zwembad is voorzien van een filtersysteem.
- 3) U beschikt over de juiste aansluiting voor de slangen om het zwembad en het filtersysteem te voorzien van water (Ø 32/38 mm).

Dit zijn de vereisten zodat de zonnecollector, wanneer deze volledig geïnstalleerd is en aangesloten op het filtersysteem, water door de zonnekamers kan stuwen.

1.1.2 Gebruik (Figuur 1)

Zodra de apparatuur geïnstalleerd is, is het aangesloten op uw filtersysteem en uw zwembad met twee slangen. Door de slang stroomt koud water vanuit uw filter naar de zonnecollector. Hier wordt het water verwarmd door de zon en vervolgens naar de tweede slang richting het zwembad geleid.

A = voeding van het filtersysteem naar de zonnecollector
B = voeding van de zonnecollector naar het zwembad

Het verwarmen van het water is afhankelijk van de sterkte van de zon en de doorstroming.

Zonne-energie werkt alleen efficiënt bij zonnenschijn. De zonnecollector kan ook aangesloten blijven bij slecht weer. Dit veroorzaakt een gering drukverlies in de pomp.

1.1.3 Gereedschappen en benodigde toebehoren

De volgende gereedschappen zijn nodig voor de montage, maar zijn niet inbegrepen:

- » Kruiskopschroevendraaier
- » Platte schroevendraaier

1.1.4 De beste locatie voor uw zonnecollector

Uw zonnecollector moet worden gepositioneerd op een locatie met zoveel mogelijk zonlicht.

- » Plaats de zonnecollector nooit op het oppervlak van uw zwembad.
- » Houdt voldoende afstand van uw zwembad.
- » De zonnecollector is ontworpen voor maximale opname van het zonlicht.

1.1.5 Behandeling van het product

De zonnecollector mag niet worden blootgesteld aan koud weer. Bij vorst of buiten het seizoen moet de zonnecollector worden opgeslagen in een vorstvrije ruimte. Reinig of spoel de onderdelen slechts met water. Zeep of andere middelen kunnen de beschermkap beschadigen.

1.1.6 Tijdens de winter

Laat de zonnecollector leeglopen bij het afsluiten van de leidingen. Bewaar de apparatuur in een ruimte die goed beschermd tegen vorst. Wanneer het water in de zonnecollector bevriest zet het uit en kan er schade veroorzaakt worden.

2 TECHNICAL DATA

2.1.1 Interline Solar Heater Dome

- » Afmetingen: LxWxH 55x55x27
- » Maximale druk 1 bar bij 20°C
- » Waterdoorstroming tot max. 7,500l/h
- » Waterinhoud collector 5 l

2.1.2 Interline Solar Heater Dome Pro

- » Afmetingen: LxWxH 78x78x42
- » Maximale druk 2 bar bij 20°C
- » Waterdoorstroming tot max. 10,000 l/h
- » Waterinhoud collector 9 l

3 INSTALLATIE INSTRUCTIES

3.1.1. Montage instructies

Zet voordat u begint met de installatie het filtersysteem uit en koppel alle wateraansluitingen af.

Interline Solar Heater Dome

- » Bevestig de poot aan de onderzijde van de zonnecollector. Fig. 2,3
- » Monteer de twee adapters aan de onderzijde van de collector. Fig. 4,5,6
- » Verbind de slangen tussen het filtersysteem, de collector en het zwembad.
- » Montage met een 32 mm slang. De slang is direct op de adapter aangesloten en vastgemaakt met een klem. Fig. 7

- » Montage met een 38 mm slang. Fig. 8,9,10 Druk eerst de rubberen fitting 32/38 op de adapter en sluit vervolgens de 38 mm slang aan en zet vast met behulp van een klem.

Interline Solar Heater Dome Pro

Verbinding tussen de zonnecollector en het zwembad:
Voor zwembaden met een Ø 32 mm of een Ø 38 mm slang, volg de onderstaande instructies:

- » Gebruik een klem om de slang te bevestigen aan de retouraansluiting. (zie Fig. 13)
- A: Retour slang zwembad
- B: Reduction fitting (indien gewenst)
- C: Klem
- D: Retouraansluiting

Juiste positionering van de solar heater

Bevestig beide poten aan de onderkant van het apparaat en stel de positie in aan de hand van de stand van de zon. Zorg ervoor dat de ondergrond vlak en stabiel is.

Het apparaat moet worden gemonteerd zoals getoond in Fig. 14.

- A: Zwembadslang van het zwembad
- B: Zwembadslang van het filter/pomp
- C: Retouraansluiting
- D: Aanvoeraansluiting

Zorg ervoor dat alle slangaansluitingen waterdicht zijn en de slang niet geknikt is of scherpe hoeken raakt. Als de slangen niet waterdicht zijn, controleer dan of de ringen correct aangesloten zijn en of alle aansluitingen stevig aan elkaar geschroefd zijn. Sluit de klemmen niet te strak aan.

Het aansluiten van meerdere collectoren:

Als u de kracht van de verwarming wilt vergroten, kunt u meerdere collectoren met elkaar verbinden. Hiervoor heeft u een extra zwembadslang nodig Ø 32/38 mm.

We raden aan maximaal twee collectoren met elkaar te verbinden. Afhankelijk van de kracht van uw filterinstallatie.

Wij adviseren het gebruik van een bypass-set (Fig. 15)

Het helpt niet alleen om een optimale controle van warmteafgifte te bereiken, maar ook voor een gerichte regeling van de wateraanvoer, afhankelijk van het vermogen van het filtersysteem.

4 EERSTE GEBRUIK

Zodra de collector gemonteerd is en de slangen zijn verbonden met het filtersysteem en het zwembad, kan de watertoevoer geopend worden. Controleer of het water door de slang loopt. Zet vervolgens het filtersysteem aan. Luchtbellen zullen uit de invoer van het zwembad verschijnen. Dit gebeurt omdat er lucht uit de collector vrijkomt. Wanneer dit langer dan 2-3 minuten aanhoudt, controleer dan de verbindingen van het apparaat.

Let op: Bedek 's nachts uw zwembad om warmteverlies te voorkomen.

5 PROBLEEMOPLOSSING

Probleem	Oorzaak / Oplossing
Het zwembad wordt niet verwarmd.	<ul style="list-style-type: none"> » Zorg ervoor dat het water door de slangen stroomt. » Is er voldoende zon geweest? » Maak maximaal gebruik van de hoeveelheid zonlicht en laat de filterinstallatie langer aan. » Bedek 's nachts uw zwembad om warmteverlies te voorkomen. » Het is mogelijk dat u meerdere solar heaters nodig heeft.
Er verschijnen geen bubbeltjes nadat het apparaat bevestigd is aan de pomp.	<ul style="list-style-type: none"> » Controleer het filtersysteem en zorg ervoor dat water vanuit het zwembad door de filterpomp stroomt, vervolgens door de zonnecollector en tenslotte door de slang terug naar het zwembad.
Luchtbellen in het zwembad keren terug na inschakeling van de pomp.	<ul style="list-style-type: none"> » Controleer de slangaansluitingen op eventuele beschadigingen. » Controleer of de klemmen strak genoeg zitten.
Waterlekkage	<ul style="list-style-type: none"> » Controleer de sluitingen van de buizen. » Controleer of de klemmen strak genoeg zitten. » Controleer de slangen op eventuele barsten.

SAFETY INSTRUCTIONS

Read through these instructions carefully before you use the product.

Caution: Failure to comply fully with our instructions for use, or safety instructions, may cause damage to the unit or injury to individuals.

- » Please read the instruction manual and the directions shown there.
- » Do not allow children to handle this equipment.
- » Always turn off your filter system when you are working with your solar collector.
- » Do not position the equipment too close to the pool (adequate safe distance).
- » Do not use any petroleum-based lubricants. Petroleum attacks the product's plastic components.
- » This equipment is not intended for use by anyone (including children) with restricted physical, sensory or mental ability, or with limited experience and / or limited knowledge, unless they are supervised by someone responsible for their safety, or they receive instruction from them regarding the use of the equipment.
- » Children must be supervised to ensure they do not play with the equipment.

1 GENERAL INFORMATION

1.1.1 Conditions for the installation of a solar collector

The solar collector you have purchased is intended for use with in-ground and above-ground pools, and is easy to install and handle. The installation instructions are based on the following conditions:

- 1) You have a pool which is fully built and filled with water.
- 2) Your pool has a filter system.
- 3) You have the required connector hoses to supply the pool and filter system with water. (Ø 32/38 mm)

These are the requirements so that the solar collector can force water through the solar chambers when it is installed and fully connected to the filter pump.

1.1.2 Use (Figure 1)

Once the equipment is installed, it is connected between your filter 3 system and your pool using the two hose connectors. The connector hose forces the cold water from your filter unit into the solar chambers of your solar collector. Here it is heated by the sun's energy and then fed on to the second connector hose towards the pool.

A = feed from the filter unit to the solar collector

B = feed from the solar collector to the swimming pool inlet nozzles

Water heating depends on the following factors: Flow rate and level of sunshine.

Solar heating only functions efficiently in sunshine. It can also remain connected to the pump in poor weather as this only causes a slight loss of pressure in the pump.

1.1.3 Tools and accessories required

These tools are required for assembly, but are not included in your set:

- » Phillips screwdriver
- » Flat head screwdriver

1.1.4 The ideal location for your solar collector

You solar collector needs to be in a location with as much sunlight as possible.

- » Never position the solar collector over the surface of your pool.
- » Keep it an adequate distance away from your pool (keep a safe distance).
- » The solar collector is designed to allow maximum possible penetration of sunlight.

1.1.5 Product care

The solar collector should not be exposed to cold weather. The solar collector should be stored in an area protected from frost before the first frost, or at the end of the pool season. All parts must be rinsed or cleaned with water only. Detergents may damage the protective cover.

1.1.6 Over wintering

Drain all the water from the solar collector by closing off the pipes. Store the equipment away for winter in an area protected from frost. Remove the pool return pipes. Make sure there is no water left inside the equipment as this can freeze. Water expands as it freezes and so can damage the solar chambers.

2 TECHNICAL DATA

2.1.1 Interline Solar Heater Dome

- » Dimensions: LxWxH 55x55x27
- » Maximum pressure 1 bar at 20°C
- » Waterflow rate max.7,500l/h
- » Water content collector 5 l

2.1.2 Interline Solar Heater Dome Pro

- » Dimensions: LxWxH 78x78x42
- » Maximum pressure 2 bar at 20°C
- » Water flow rate max. 10,000 l/h
- » Water content collector 9 l

3 INSTALLATION INSTRUCTIONS

3.1.1. Assembly instructions

Before you begin installation of the collector, turn off the filter pump and close off all water connections.

Interline Solar Heater Dome

- » Attach the feet to the underside of the solar collector. Fig. 2,3
- » Fit the 2 connection adapters to the underside of the solar collector. Fig. 4,5,6
- » Connect the hoses between the filter unit, the solar collector and the pool.

- » Assembly with a 32 mm hose connector. This is pushed directly over the connector adapter and fastened with the hose clip. Fig. 7
- » Assembly with a 38 mm hose connector. Fig. 8,9,10 First push the rubber reduction fitting 32/38 over the connector adapter. Then push the 38 mm hose over the reduction fitting and fasten with a hose clip.

Interline Solar Heater Dome Pro

Connection between solar collector and pool:

For pools with a Ø 32 mm or Ø 38 mm swimming pool hose, follow the instructions below:

- » Attach the hose to the return connector on the underside of the solar collector.
- » Use a hose clip to connect the hose to the return connector (see Fig. 13)
 - A: Pool return hose
 - B: Reduction fitting, if required
 - C: Hose clip
 - D: Return connector

Correct positioning of the solar collector

Attach both legs to the underside of the device and adjust position according to the sun. Make sure the surface is stable and level.

The device should be assembled as shown in Fig. 14.

- A: Swimming pool hose to the pool
- B: Swimming pool hose from the filter / pump
- C: Return connector
- D: Connector flow

Make sure that all hose connections are watertight and the hose is not kinked or have any sharp corners. If the hoses are not watertight, check whether the O rings are correctly positioned and all connections are screwed together firmly. Do not over-tighten the hose clips (15kg torque).

Connecting several collectors:

If you would like to increase the heating power, you can connect several collectors together. For this you will need an additional swimming pool hose Ø 32/38 mm.

We recommend connecting a maximum of 2 collectors, depending on the power of your filter unit.

We definitely recommend use of a bypass set (Fig. 15)

Not only does this help optimal control of heat output, it also helps targeted control of the water flow rate, depending on the power of the filter unit.

4 INITIAL USE

Once the solar collector is assembled and the hoses are connected to the filter pump and the pool, open the water supply and ensure that water is flowing through the hose. Then turn on the filter system. Air bubbles will rise from the inlet nozzle in the pool. This happens as the air is expelled from the solar collector. If this continues for more than 2-3 minutes, check the tightness of the connections in your system.

Please note: Cover your pool overnight to avoid loss of heat.

5 TROUBLE SHOOTING

Problem	Cause / Solution
The pool does not warm up.	<ul style="list-style-type: none"> » Make sure that water is flowing through the hoses. » Has it been sunny enough? » Exploit the maximum amount of sunlight and increase the running time of the filter pump. » Cover your pool overnight to avoid loss of heat. » It is possible that you may need several solar collectors.
No bubbles appear after the equipment has been attached to the pump.	<ul style="list-style-type: none"> » Check the filter system and ensure that water from the pool is flowing through the filter pump, then through the solar collector and finally through the connect- or hose back to the pool.
Air bubbles come out of the pool return after the pump has been turned on.	<ul style="list-style-type: none"> » Check the connector hoses for any damage. » Check that the hose clamps have been properly tightened.
Water escaping.	<ul style="list-style-type: none"> » Check the seals in the system of pipes. » Check whether you have tightened the hose clamps tightly enough. » Check the connector hoses for any cracks.

SICHERHEITSHINWEISE

Lesen Sie diese Bedienungsanleitung genau durch, bevor Sie das Produkt in Betrieb nehmen.

Vorsicht: Wenn Sie unsere Bedienungsanleitung oder Sicherheitshinweise nicht genau befolgen, kann dies zu Schäden am Gerät führen oder es können Personen verletzt werden.

- » Lesen Sie die Bedienungsanleitung und die angeführten Hinweise.
- » Lassen Sie keine Kinder mit diesem Gerät hantieren.
- » Stellen Sie Ihr Filtersystem immer ab, wenn Sie an Ihrem Solarkollektor arbeiten.
- » Stellen Sie das Gerät nicht zu nah an das Pool (ausreichender Sicherheitsabstand).
- » Benützen Sie keine Schmiermittel auf der Basis von Petroleum. Petroleum greift die Plastik-Bestandteile des Produktes an.
- » Diese Gerät ist nicht dafür bestimmt, durch Personen (einschließlich Kinder) mit eingeschränkten physischen, sensorischen oder geistigen Fähigkeiten oder mangels Erfahrung und/oder mangels Wissen benutzt zu werden, es sei denn, sie werden durch eine für ihre Sicherheit zuständige Person beaufsichtigt oder erhalten von ihr Anweisungen, wie das Gerät zu benutzen ist.
- » Kinder sollten beaufsichtigt werden, um sicherzustellen, dass sie nicht mit dem Gerät spielen.

1 ALLGEMEINE INFORMATIONEN

1.1.1 Voraussetzungen für die Installation eines Solarkollektors

Der von Ihnen erworbene Solarkollektor ist für eingegrabene und Aufstellpools gedacht und ist einfach zu installieren und zu handhaben. Die Installationsanleitung beruht auf folgenden Voraussetzungen:

- 1) Sie besitzen einen Pool welcher komplett aufgebaut und mit Wasser gefüllt ist.
- 2) Ihr Pool verfügt über ein Filtersystem.
- 3) Sie verfügen über die notwendigen Verbindungsschläuche um das Pool und das Filtersystem mit Wasser zu versorgen. (Ø 32/38 mm)

Dies sind die Voraussetzungen damit der Solarkollektor, wenn dieser installiert und komplett an die Filterpumpe angeschlossen ist, Wasser durch die Solarkammern befördern kann.

1.1.2 Funktionsweise (Abbildung 1)

Sobald das Gerät installiert ist, wird es zwischen Ihrem Filtersystem und Ihrem Pool mittels der beiden Schlauchverbindungen angeschlossen. Der Anschluss Schlauch befördert das von Ihrer Filteranlage kommende kalte Wasser in die Solarkammern Ihres Solarkollektors. Dort wird es durch die Sonnenenergie erwärmt und anschließend wieder durch den zweiten Verbindungsschlauch Richtung Pool geleitet.

A = feed from the filter unit to the solar collector

B = feed from the solar collector to the swimming pool inlet nozzles

Die Erwärmung des Wassers ist von folgenden Faktoren abhängig: Durchflussmenge und Sonneneinstrahlung.

Die Solarheizung funktioniert nur effizient bei Sonneneinstrahlung. Sie kann auch bei schlechtem Wetter an der Pumpe angeschlossen bleiben, da diese nur einen geringen Druckverlust bei der Pumpe verursacht.

1.1.3 Benötigtes Werkzeug und Zubehör

Diese Werkzeuge werden zum Aufbau benötigt, sind jedoch nicht im Set enthalten:

- » Kreuzschraubenzieher
- » Schlitzschraubenzieher

1.1.4 Der ideale Ort für Ihren Solarkollektor

Ihr Solarkollektor benötigt einen Platz mit möglichst viel Sonnenlicht.

- » Positionieren Sie den Solarkollektor nie oberhalb des Wasserspiegels Ihres Pools.
- » Halten Sie eine ausreichende Distanz zum Pool ein (Sicherheitsabstand einhalten).
- » Der Solarkollektor wird so aufgestellt, dass Sie die maximal mögliche Sonneneinstrahlung haben.

1.1.5 Produkt-Pflege

Den Solarkollektor sollte nicht der kalten Witterung ausgesetzt werden. Vor dem ersten Frost, oder am Ende der Poolsaison muss der Solarkollektor an einem frostsicheren Platz gelagert werden. Sämtliche Teile dürfen ausschließlich mit Wasser gespült oder gereinigt werden. Reinigungsmittel können die Schutzabdeckung beschädigen.

1.1.6 Überwinterung

Lassen Sie alles Wasser aus dem Solarkollektor ab indem Sie die Leitungen abschließen. Überwintern Sie das Gerät an einem frostsicheren Platz. Entfernen Sie die Pool-Rücklaufleitungen.

Stellen Sie sicher, dass sich kein Wasser im Inneren des Gerätes befindet da dieses gefrieren kann. Gefrorenes Wasser dehnt sich aus und kann so die Solar-Kammern beschädigen.

2 TECHNISCHE DATEN

2.1.1 Interline Solar Heater Dome

- » Abmessungen: LxBxH 55x55x27 cm
- » Maximal druck 1 bar bei 20°C
- » Wasserdurchfluss max. 7.500l/h
- » Wasserinhalt Kollektor 5 l

2.1.2 Interline Solar Heater Dome Pro

- » Abmessungen: LxBxH 78x78x42 cm
- » Maximal druck 2 bar bei 20°C
- » Wasserdurchfluss max. 10.000l/h
- » Wasserinhalt Kollektor 9 l

3 INSTALLATIONSANWEISUNGEN

3.1.1. Aufbau-Anleitung

Bevor Sie mit der Installation des Kollektors beginnen, schalten Sie die Filterpumpe aus und schließen Sie alle Wasserzuflüsse.

Interline Solar Heater Dome

- » Klappen Sie die Füße auf der Unterseite des Sonnenkollektors auf. Abbildung 2,3
- » Montieren Sie die 2 Anschlussadapter an der Unterseite des Sonnenkollektors. Abbildung 4,5,6
- » Verbinden Sie die Schläuche zwischen der Filteranlage, dem Sonnenkollektor und dem Pool.
- » Montage bei 32 mm Schlauchanschluss: Dieser wird direkt über den Anschlussadapter geschoben und mit der Schlauchklemme fixiert. Abbildung 7
- » Montage bei 38 mm Schlauchanschluss: Abbildung 8,9,10 Zuerst wird die Reduktion 32/38 mm aus Gummi über den Anschlussadapter geschoben. Anschließend wird der 38 mm Schlauch über die Reduktion geschoben und mit einer Schlauchklemme fixiert.

Interline Solar Heater Dome Pro

Verbindung zwischen Sonnenkollektor und Pool:

Für Pools mit einem Ø 32 mm oder Ø 38 mm

Schwimmbadschlauch befolgen Sie folgende Anleitung:

- » Befestigen Sie den Schlauch am Rücklaufanschluss an der Unterseite des Sonnenkollektors.
- » Benützen Sie eine Schlauchschelle, um den Schlauch mit dem Rücklaufanschluss zu verbinden (siehe Abbildung 13).

A: Pool Rücklaufschlauch

B: Reduktion, wenn benötigt

C: Schlauchklemme

D: Anschluss Rücklauf

Richtige Platzierung des Sonnenkollektors

Befestigen Sie die beiden Standbeine an der Unterseite des Gerätes und richten Sie die Standposition nach der Sonne aus. Sorgen Sie für einen stabilen, ebenen Untergrund.

Das Gerät sollte so aufgebaut werden wie in Abbildung 14 gezeigt.

A: Schwimmbadschlauch zum Pool

B: Schwimmbadschlauch vom Filter/Pumpe

C: Anschluss Rücklauf

D: Anschluss Vorlauf

Versichern Sie sich, dass alle Schlauchverbindungen dicht und die Schläuche nicht geknickt oder stark abgewinkelt sind. Sollten die Schläuche undicht sein, so überprüfen Sie ob bei allen Teilen die O-Ringe richtig sitzen und die Anschlüsse fest verschraubt sind. Ziehen Sie die Schlauchschellen nicht zu fest an (15kg Drehmoment).

Anschluss mehrerer Kollektoren:

Wenn Sie die Heizleistung erhöhen möchten, können Sie mehrere Kollektoren zusammenschließen. Sie benötigen dazu einen Schwimmbadschlauch Ø 32/38 mm.

Wir empfehlen, abhängig von der Leistung Ihrer Filteranlage, die Verbindung von maximal 2 Kollektoren.

Wir empfehlen unbedingt die Verwendung eines Bypass-Set's. (Abbildung 15)

Dieses dient nicht nur zur optimalen Steuerung der Heizleistung, sondern auch zur gezielten Steuerung des Wasserdurchflusses, abhängig von der Leistung der Filteranlage.

4 ERSTE ANWENDUNG

Wenn die Solaranlage aufgebaut und die Schläuche mit der Filterpumpe und dem Pool verbunden sind, öffnen Sie den Wasserzufluss und sorgen Sie dafür, dass Wasser durch den Schlauch fließt. Anschließend schalten Sie das Filtersystem ein. Luftblasen werden aus der Einlaufdüse im Pool aufsteigen. Das kommt daher weil die Luft aus dem Solarkollektor gedrückt wird. Sollte dies länger als 2 - 3 Minuten dauern, überprüfen Sie Ihre Installation auf Dichtheit. **Hinweis: Decken Sie Ihr Pool in der Nacht ab um Wärmeverluste zu vermeiden.**

5 PROBLEMBEHEBUNG

Probleme	Ursache/Lösung
Das Pool wird nicht beheizt.	<ul style="list-style-type: none">» Gehen Sie sicher, dass Wasser durch die Schläuche fließt.» War es sonnig genug?» Nutzen Sie die maximal mögliche Sonneneinstrahlung und erhöhen Sie die Laufzeit der Filterpumpe.» Decken Sie Ihr Pool über Nacht ab um Wärmeverluste zu vermeiden.» Möglicherweise sind mehrere Solarkollektoren nötig.
Kein anfängliches Blubbern nachdem das Gerät an die Pumpe angeschlossen wurde.	<ul style="list-style-type: none">» Kontrollieren Sie das Filtersystem und gehen Sie sicher, dass Wasser vom Pool durch die Filterpumpe, dann durch den Solarkollektor und anschließend durch den Verbindungsschlauch zurück zum Pool fließt.
Luftblasen kommen aus dem PoolRücklauf nachdem die Pumpe eingeschaltet wurde.	<ul style="list-style-type: none">» Überprüfen Sie die Verbindungsschläuche auf etwaige Beschädigungen.» Kontrollieren Sie, ob die Schlauchklemmen fest genug angezogen worden sind.
Auslaufendes Wasser.	<ul style="list-style-type: none">» Überprüfen Sie die Dichtungen im Leitungssystem.» Kontrollieren Sie ob die Schlauchklemmen fest genug angezogen worden sind.» Überprüfen Sie die Verbindungsschläuche auf Risse.

CONSIGNES DE SÉCURITÉ

Lisez attentivement ces instructions de service avant d'utiliser le produit.

Attention : Si vous ne respectez pas ces instructions ou nos consignes de sécurité à la lettre, cela peut causer des dommages à l'appareil ou des blessures.

- » Lisez les instructions et les remarques y contenues.
- » Ne laissez pas jouer les enfants avec cet appareil.
- » Désactivez toujours votre système de filtration avant de travailler sur votre capteur solaire.
- » Ne placez l'appareil pas trop près de la piscine (distance de sécurité).
- » N'utilisez pas des lubrifiants à base de pétrole. Le pétrole attaque les composants en plastique du produit.
- » Cet appareil n'est pas destiné à être utilisé par des personnes y compris les enfants) sans expérience et/ou connaissances en la matière, par des personnes aux déficiences physiques, sensorielles ou mentales, sauf si elles sont surveillées par une personne responsable de leur sécurité ou si elles ont reçu des instructions sur la façon d'utiliser le produit.
- » Les enfants doivent être surveillés pour s'assurer qu'ils ne jouent pas avec l'appareil.

1 INFORMATIONS GÉNÉRALES

1.1.1 Exigences relatives à l'installation d'un capteur solaire

Le capteur solaire que vous avez acheté est conçu pour les piscines enterrées et hors-sol. Il est facile à installer et à utiliser. Les instructions de montage sont basées sur les conditions suivantes :

- 1) Votre piscine est entièrement montée et remplie d'eau.
- 2) Elle possède un système de filtration.
- 3) Vous disposez de tous les tuyaux de connexion nécessaires à la piscine et pour approvisionner le système de filtration de l'eau. (Ø 32/38 mm)

Ce sont les conditions nécessaires pour que le capteur solaire puisse convoyer l'eau à travers les chambres solaires lorsqu'il est installé et entièrement relié à la pompe de filtration.

1.1.2 Fonctionnement (Image 1)

Une fois l'appareil installé, il est connecté avec votre système de filtration et votre piscine par les deux raccords des tuyaux. Le tuyau de raccordement convoie l'eau froide venant de votre système de filtration dans les chambres solaires de votre capteur solaire. Là, il est chauffé par l'énergie solaire et passe ensuite à nouveau à travers le second tuyau de raccordement vers la piscine.

- A= Tuyau du système de filtration vers le capteur solaire
 B= Tuyau du capteur solaire vers la buse d'entrée de la piscine

Le chauffage de l'eau dépend des facteurs suivants : du débit d'eau et du rayonnement solaire.

Le chauffage solaire fonctionne uniquement efficacement lorsqu'il est exposé à la lumière du soleil. Il peut rester connecté

à la pompe même par mauvais temps, car il ne provoque qu'une faible perte de pression à la pompe.

1.1.3 Outils et accessoires

Ces outils sont nécessaires pour le montage, mais ne sont pas inclus dans l'ensemble :

- » Tournevis cruciforme
- » Tournevis à lame plate

1.1.4 L'emplacement idéal pour votre capteur solaire

Votre capteur solaire a besoin d'un endroit avec autant de lumière du soleil que possible.

- » Ne placez jamais le capteur solaire au-dessus du niveau d'eau de la piscine.
- » Maintenez une distance suffisante (de sécurité) à la piscine.
- » Le capteur solaire doit être positionné afin qu'il bénéficie d'un ensoleillement maximal.

1.1.5 Entretien des produits

Le capteur solaire ne doit pas être exposé au froid. Avant le premier gel, ou à la fin de la saison des baignades, le capteur solaire doit être entreposé à l'abri du gel.

Toutes les pièces doivent être lavées ou nettoyées uniquement avec de l'eau. Les produits de nettoyage peuvent endommager le couvercle de protection.

1.1.6 Hivernage

Vidangez tout l'eau du capteur solaire en fermant les vannes d'arrivée d'eau. L'hivernage doit être effectué dans un endroit à l'abri du gel. Retirez les conduites de retour de la piscine. Assurez-vous qu'il n'y a pas d'eau à l'intérieur de l'appareil, car elle risque de geler. L'eau gelée se dilate et peut ainsi endommager les chambres solaires.

2 CARACTÉRISTIQUES TECHNIQUES

2.1.1 Interline Solar Heater Dome

- » Dimensions: LxPxH 55x55x27
- » Pression maximale 1 bar à 20°C
- » Débit d'eau max. 7500l/h
- » Contenance d'eau du capteur: 5 l

2.1.2 Interline Solar Heater Dome Pro

- » Dimensions: LxPxH 78x78x42
- » Pression maximale 2 bars à 20°C
- » Débit d'eau max. 10000l/h
- » Contenance d'eau du capteur: 9 l

3 INSTRUCTIONS D'INSTALLATION

3.1.1. Instructions de montage

Avant de commencer l'installation du capteur, éteignez la pompe de filtration et fermez toutes les arrivées d'eau.

Interline Solar Heater Dome

- » Dépliez les pieds de la partie inférieure du capteur solaire. Images 2,3

- » Montez les 2 adaptateurs sur le fond du capteur solaire. Images 4,5,6
- » Connectez les tuyaux entre le système de filtration, le capteur solaire et la piscine.
- » Montage chez une connexion de tuyau de 32 mm : Le tuyau est enfilé directement sur l'adaptateur de connexion et fixé avec un collier de serrage. Image 7
- » Montage chez une connexion de tuyau de 38 mm : Images 8,9,10 En premier lieu, le réducteur de 32/38 mm en caoutchouc est enfilé sur l'adaptateur de connexion. Ensuite, le tuyau de 38 mm est enfilé sur le réducteur et fixé avec un collier de serrage.

Interline Solar Heater Dome Pro

Connexion entre le capteur solaire et la piscine"

Pour les piscines avec un tuyau de Ø 32 mm ou Ø 38 mm, suivez ces instructions :

- » Fixez le tuyau à la connexion de retour sur la face inférieure du capteur solaire.
 - » Utilisez un collier de serrage pour relier le tuyau à l'orifice de retour (voir l'image 13).
- A : Tuyau de retour de la piscine
 B : Réducteur si nécessaire
 C : Bride de fixation
 D : Connexion de retour

Positionnement correct du panneau solaire

Fixer les deux pieds en bas de l'appareil et alignez la position debout vers le soleil. Assurez une surface plane et stable.

L'appareil doit être installé comme sur l'image 14.

- A : Tuyau pour piscines vers la piscine
 B : Tuyau pour piscines du filtre /de la pompe
 C : Connexion de retour
 D : Connexion de départ

Assurez-vous que tous les connexions des tuyaux soient étanches et que les tuyaux ne soient ni pliés, ni trop coudés. Si les tuyaux fuient, vérifiez que les joints toriques soient bien en place sur toutes les parties et la connexion soit fermement vissée. Ne serrez pas trop les colliers de serrage (15 kg de couple).

Raccordement de plusieurs capteurs:

Si vous souhaitez augmenter la puissance de chauffage, vous pouvez connecter plusieurs capteurs. Pour ce faire, vous avez besoin d'un tuyau de piscine Ø 32/38 mm.

En fonction des performances de votre système de filtration, nous recommandons la connexion de max. 2 capteurs.

L'utilisation d'un ensemble By-pass est indispensable. (Image 15)

Il permet non seulement d'optimiser le contrôle de la chaleur, mais aussi la commande ciblée de l'écoulement de l'eau en fonction de la performance du système de filtration.

4 INITIAL USE

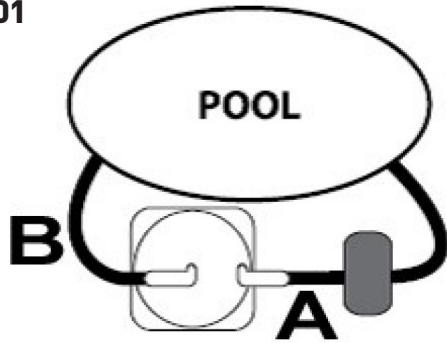
Si le système solaire a été mis en place et les tuyaux sont connectés à la pompe de filtration et à la piscine, ouvrez l'alimentation en eau et assurez-vous que l'eau s'écoule à travers le tuyau. Activez ensuite le système de filtration. Des bulles d'air s'éleveront à partir de la buse d'entrée dans la piscine. La raison en est que l'air est poussé hors du capteur solaire. Si la durée de ce phénomène dépasse 2 à prendre 3 minutes, vérifiez votre installation sur d'éventuelles fuites.

Attention : couvrez votre piscine la nuit pour éviter les pertes de chaleur.

5 TROUBLE SHOOTING

Problème	Cause / Solution
La piscine n'est pas chauffée.	<ul style="list-style-type: none"> » Assurez-vous que l'eau s'écoule à travers les tuyaux. » Y a-t-il assez de soleil ? » Tirez parti du rayonnement solaire maximal possible et augmentez la durée de vie de la pompe de filtration. » Couvrez votre piscine la nuit pour éviter les pertes de chaleur. » Peut-être avez-vous besoin de plusieurs capteurs solaires.
Aucune formation de bulles initiale ne se produit après que l'appareil a été connecté à la pompe.	<ul style="list-style-type: none"> » Vérifiez le système de filtration et assurez-vous que l'eau de la piscine s'écoule par la pompe de filtration, puis à travers le capteur solaire et ensuite par le tuyau de raccordement vers la piscine.
Les bulles d'air sortent de la conduite de retour de la piscine après que la pompe a été activée.	<ul style="list-style-type: none"> » Vérifiez les tuyaux de raccordement sur d'éventuels dommages. » Vérifiez si les colliers de serrage ont été suffisamment serrés.
Vous constatez des fuites d'eau.	<ul style="list-style-type: none"> » Vérifiez les joints dans le système des tuyaux. » Vérifiez si les colliers de serrage ont été suffisamment serrés. » Vérifiez les tuyaux de raccordement sur d'éventuels fissures.

01



12



02



03



04



05



06



07



08



09



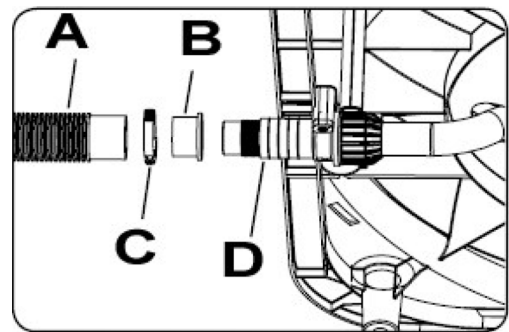
10



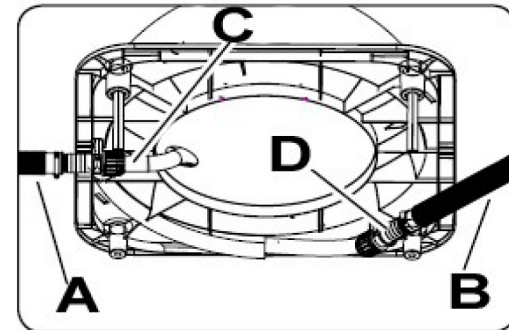
11



13



14



15

