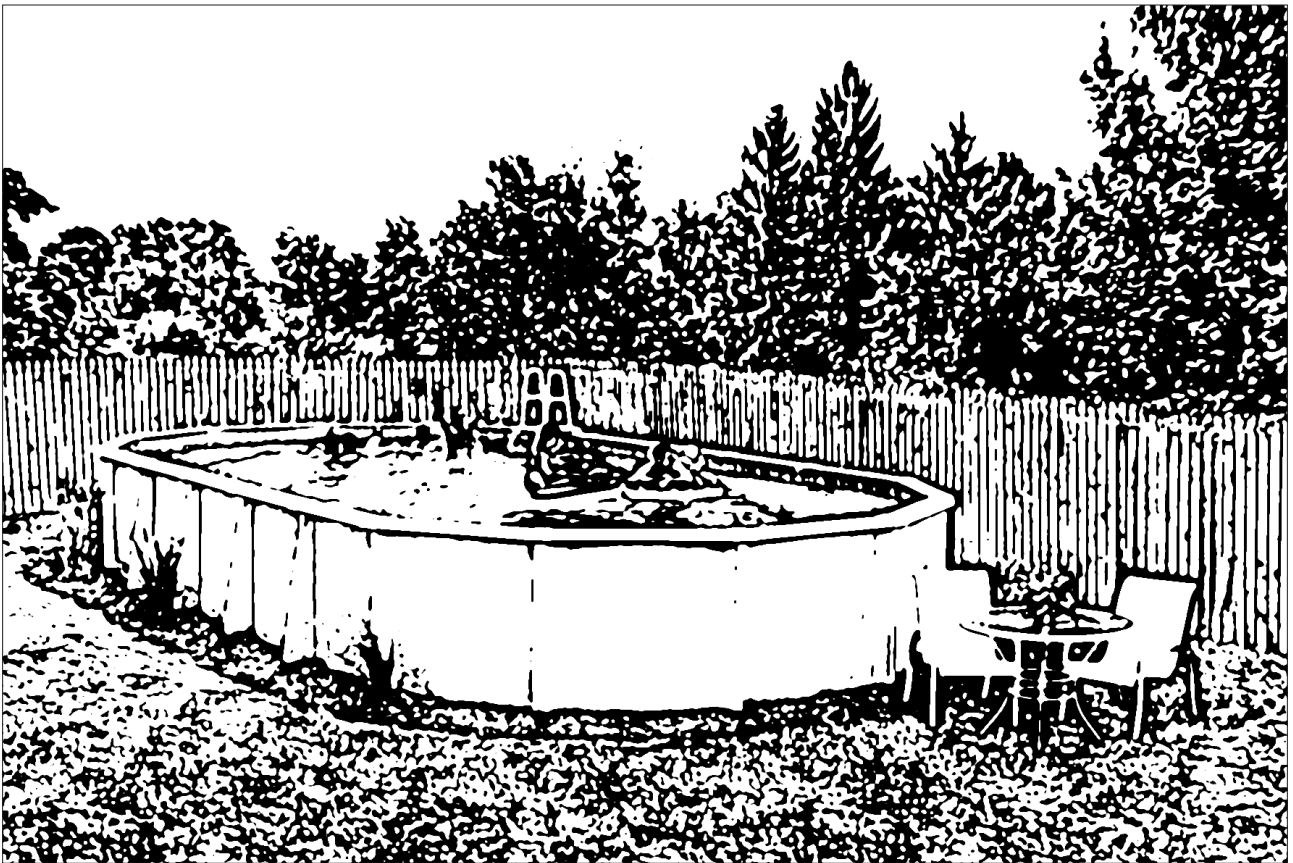


ARUBA

OVAL-POOL

MONTAGE-/AUFBAUANLEITUNG



Montage-/Aufbauanleitung

WIE WIRD DIESE MONTAGE-/AUFBAUANLEITUNG VERWENDET?

Lesen Sie diese Anleitung erst vollständig durch, bevor Sie mit dem Zusammenbau des Pools beginnen. ACHTUNG: Benutzen Sie ausschließlich diese Montage-/Aufbauanleitung für die Montage Ihres Pools! Ignorieren Sie eventuell beiliegende englischsprachige Montageanleitungen.

HINWEIS: Überprüfen Sie alle Teile anhand der englischsprachigen Materiallisten. Diese Montage-/Aufbauanleitung gilt für den Aufbau von Rundpools in verschiedenen Größen. Verwenden Sie die Pool-Materialliste und die umfangreichen Zeichnungen, um die Pool-Teile zu identifizieren. Lesen Sie anschließend diese Anleitung und befolgen Sie die einzelnen Schritte für den Aufbau Ihres Pools.

Interhiva haftet nicht für Folgeschäden einer unsachgemäßen Montage. Ihre Garantie erlischt, wenn die Montage-/Aufbauanleitung nicht genau befolgt wird oder wenn am Pool in irgendeiner Weise Änderungen vorgenommen wurden.

Montage-Service

Interhiva verfügt nicht über einen Pool-Montage-Service und haftet nicht für Fehler, die der Besitzer während des Aufbaus verursacht hat. Falls das Schwimmbecken von Dritten zusammengebaut wird, müssen Sie den Aufbau überprüfen und darauf achten, dass die Montage sachgemäß ausgeführt wird.

Änderungen am Pool

Interhiva behält sich ausdrücklich das Recht vor, Design und Anleitung während des Produktionsverfahrens zu ändern, ohne in irgendeiner Weise verpflichtet zu sein oder die Verantwortung zu tragen derartige Änderungen bei Produkten vorzunehmen, die vorher oder derzeit verkauft wurden bzw. werden.

WARNHINWEISE

1. Versuchen Sie nicht, den Pool bei starkem Wind aufzubauen. Eine Schwimmbeckenwand, die nicht gestützt wird, kann leicht umfallen und damit körperliche Verletzungen verursachen.
2. Während des Aufbaus Ihres Pools müssen Sie Teile, die Sie nicht direkt verwenden, weglegen. Sie können leicht über die ausgebreiteten Teile stolpern und sie

dadurch beschädigen oder sich selbst verletzen.

3. Versuchen Sie nicht, die schweren Kartons allein hochzuheben. Zur Verringerung des Risikos von Körperverletzungen sollten Sie jemanden bitten, Ihnen bei der Handhabung der schweren Kartons (Schwimmbeckenwand, Folie etc.) zu helfen.

WARNHINWEISE

1. Ihr Schwimmbecken muss waagrecht stehen mit einem Spielraum von nicht mehr als zwei bis drei Zentimetern. Ein Schwimmbecken, das nicht waagrecht steht, kann großen Druck auf den Rahmen ausüben. Dies kann das Einstürzen des Pools zur Folge haben und zu Verletzungen führen.
2. Ihr Schwimmbecken muss auf einem sauberen Untergrund (vorzugsweise gesiebter Sand) aufgebaut werden. Aufgefüllter Sand, unvorhergesehene Erhöhungen oder ablaufendes Wasser können zu einem Absacken des Untergrunds führen. Dies kann das Einstürzen des Pools zur Folge haben und zu Verletzungen führen.
3. Stellen Sie immer ein Warnschild auf! Mit diesem Warnschild werden Sie, Ihre Freunde und Ihre Familie gemahnt, dass der Pool ausschließlich zum Schwimmen und Baden verwendet werden darf. Sie dürfen nicht erlauben, dass im und um den Pool getobt wird. Falls Sie sich nicht an diese Warnungen halten, kann dies zu schweren Verletzungen führen.
4. Verwenden Sie eine Randbodenstütze oder stabilisierten Sand als Übergang zwischen Pool und Boden. Normaler Sand verschiebt sich leicht, sodass die Folie reißen kann. Dies kann das Einstürzen des Pools zur Folge haben und zu Verletzungen führen.
5. Sichern Sie das Schwimmbecken, wenn Sie es nicht benutzen. Treppen und Zugänge müssen weggeräumt bzw. abgedeckt werden, um unerlaubte Benutzung und ernste Unfälle zu vermeiden.
6. Reparieren Sie undichte Stellen in der Folie unverzüglich! Kontinuierliche Leckagen zwischen der Poolwand und der Folie können zu Schäden an der Wand führen. Dies kann das Einstürzen des Pools zur Folge haben und zu Verletzungen führen.
7. Vermeiden Sie die Gefahr eines elektrischen Schlages und bauen Sie Ihren Pool niemals unter Stromleitungen auf!
8. Führen Sie keine Änderungen oder Umbauten am Pool durch, diese können ein Einstürzen des Pools zur Folge haben. Ihre Garantie erlischt, wenn Sie Änderungen oder Umbauten am Pool vornehmen.
9. Montieren Sie kein Sprungbrett, keine Rutschbahn

oder irgendwelche anderen Zubehörteile, die zum Tauchen, Rutschen oder Springen im Pool dienen.

10. HINWEIS: Die Innenverkleidung (Folie) des Schwimmbeckens kann nur bei Temperaturen über 16°Celsius angebracht werden. Bei niedrigeren Temperaturen ist die Dehnbarkeit der Innenverkleidung zu gering, als dass sie ordnungsgemäß montiert werden könnte.

Wo baue ich meinen Pool auf?

Bevor Sie mit dem Aufbau beginnen, sollten Sie folgende Punkte beachten:

1. Umzäunung
2. Bäume, Wurzeln, überhängende Äste, fallende Blätter
3. Unterirdische Wasserrohre und elektrische Leitungen
4. Lage der Terrasse oder der Sitzplätze
5. Sonneneinstrahlung an verschiedenen Plätzen
6. Aussicht aus der Wohnung in Bezug auf kleine Kinder
7. Platz für die Filteranlage und die Pumpe
8. Elektroanschluss für die Pumpe
9. Sie benötigen zwei bis drei Helfer für den Aufbau
10. Bauen Sie nicht bei starkem Wind!
11. Genügend Platz um den Pool herum (60 cm)
12. Bauen Sie Ihren Pool auf einem flachen Untergrund auf.

NOTWENDIGE HILFSMITTEL

(nicht im Lieferumfang enthalten)

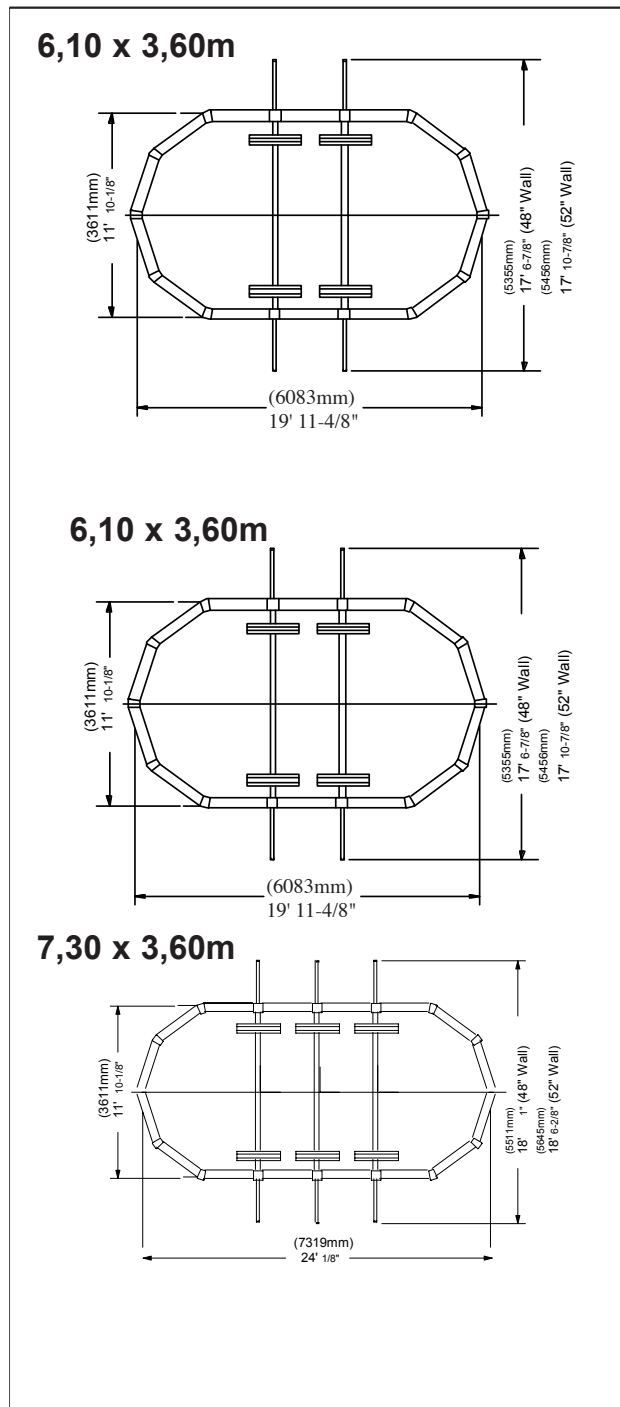
Materialien:

1. 12 Nägel, ca. 4 cm lang
2. Betonplatten, eine pro Ständer
3. Eine Rolle Maurer- oder Drachenschnur
4. Klammern
5. Holzlatte 5 x 10 cm Querschnitt (Länge siehe Punkt 1)
6. Rolle Klebeband 5 cm breit
7. Holzpfahl 5 x 5 cm, 50 cm lang
8. Teppichunterlage

Werkzeug:

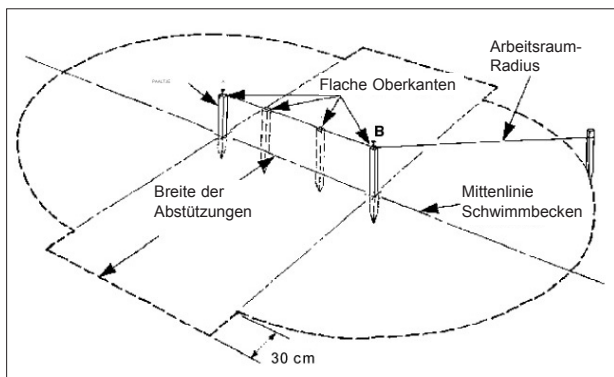
1. Wasserwaage
2. Handsäge
3. Filzstift
4. Stanley-Messer
5. Kreuzschraubenzieher und Schraubenzieher
6. Hammer
7. Spaten / Schubkarre
8. Rechen
9. Bandmaß

POOL-MASSE



POOL-UMFANG

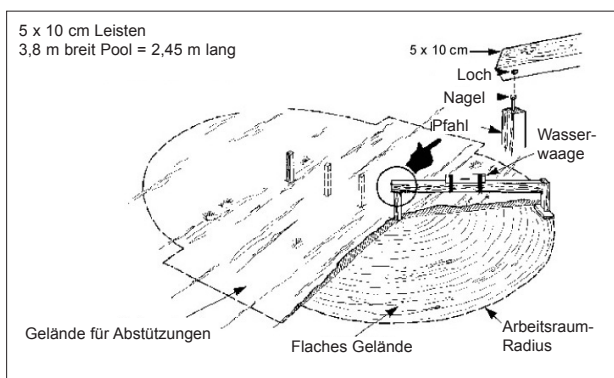
Schritt 1



Bestimmen Sie mit Hilfe des Grundrisses den Umkreis des Arbeitsraumes. Schlagen Sie dazu zwei Holzpfähle A und B in den Boden (nach den vorgegebenen Maßen) und ziehen Sie von dort aus zwei Kreise für den Arbeitsraum. (Rechnen Sie zusätzlich 60 cm um den Pool herum).

VORBEREITUNG DES UNTERGRUNDES

Schritt 2



Die Fläche innerhalb des Arbeitsraums muss sauber und eben sein (wie vorgegeben). Um einen stabilen Untergrund zu bekommen, ist es besser, Unebenheiten abzutragen, als diese mit losem Sand aufzufüllen. Entfernen Sie Grassoden, Steine, Wurzeln und andere spitze Gegenstände. Achten Sie darauf, dass die Pool-Konstruktion waagrecht steht.

MONTAGE DES SEITENSTÄNDERS, DER HORIZONTALER VERSTREBUNG UND DES BÜGELS

Schritt 3

Benutzen Sie das #0104PACK ovale
Rahmenmutterpaket.

Benutzen Sie das #105(#106)PACK Bandmutterpaket.

SCHRITT A:

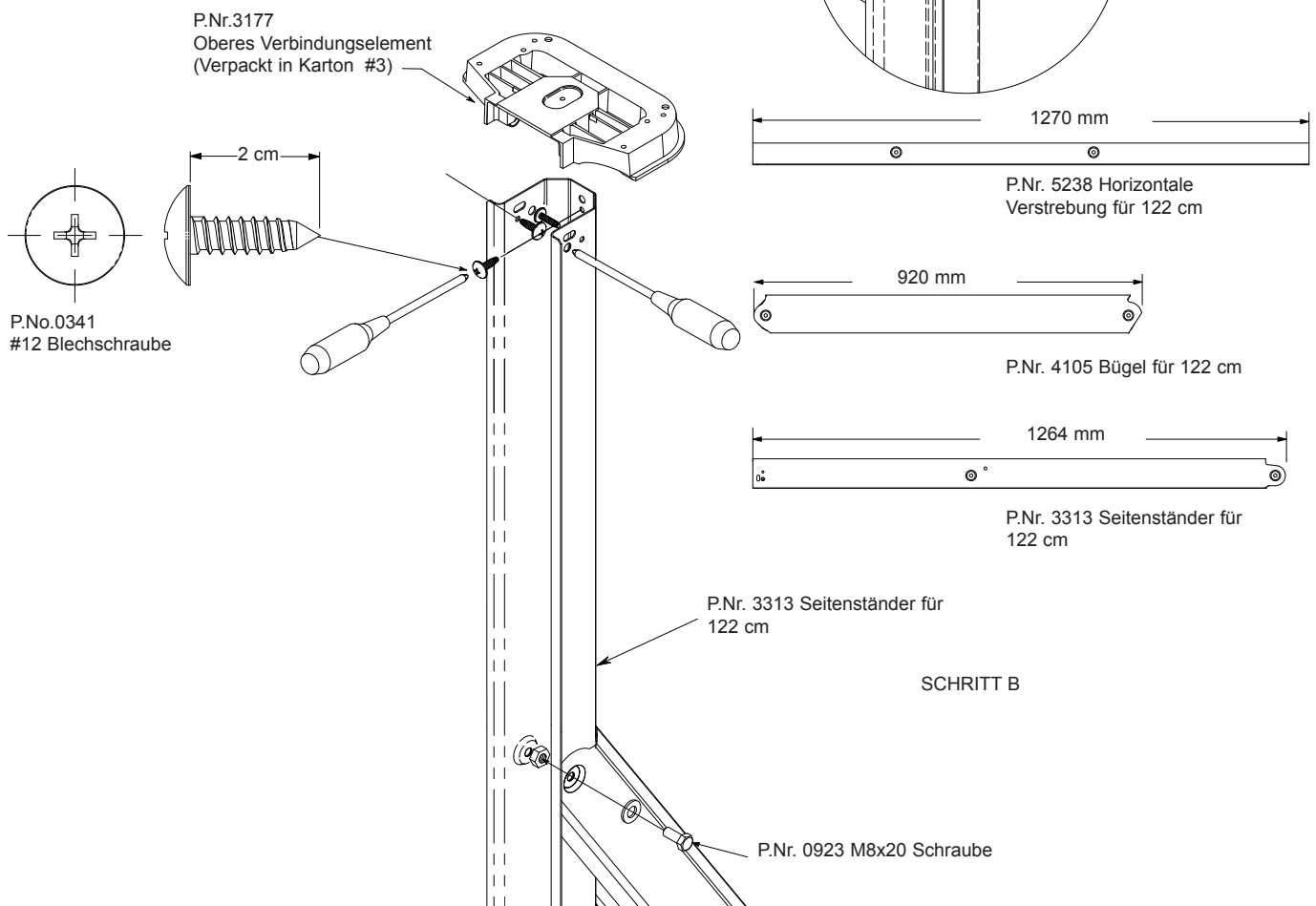
Verbinden Sie den Seitenständer mit der horizontalen
Verstrebung. Bringen Sie die M8x20 Schraube mit

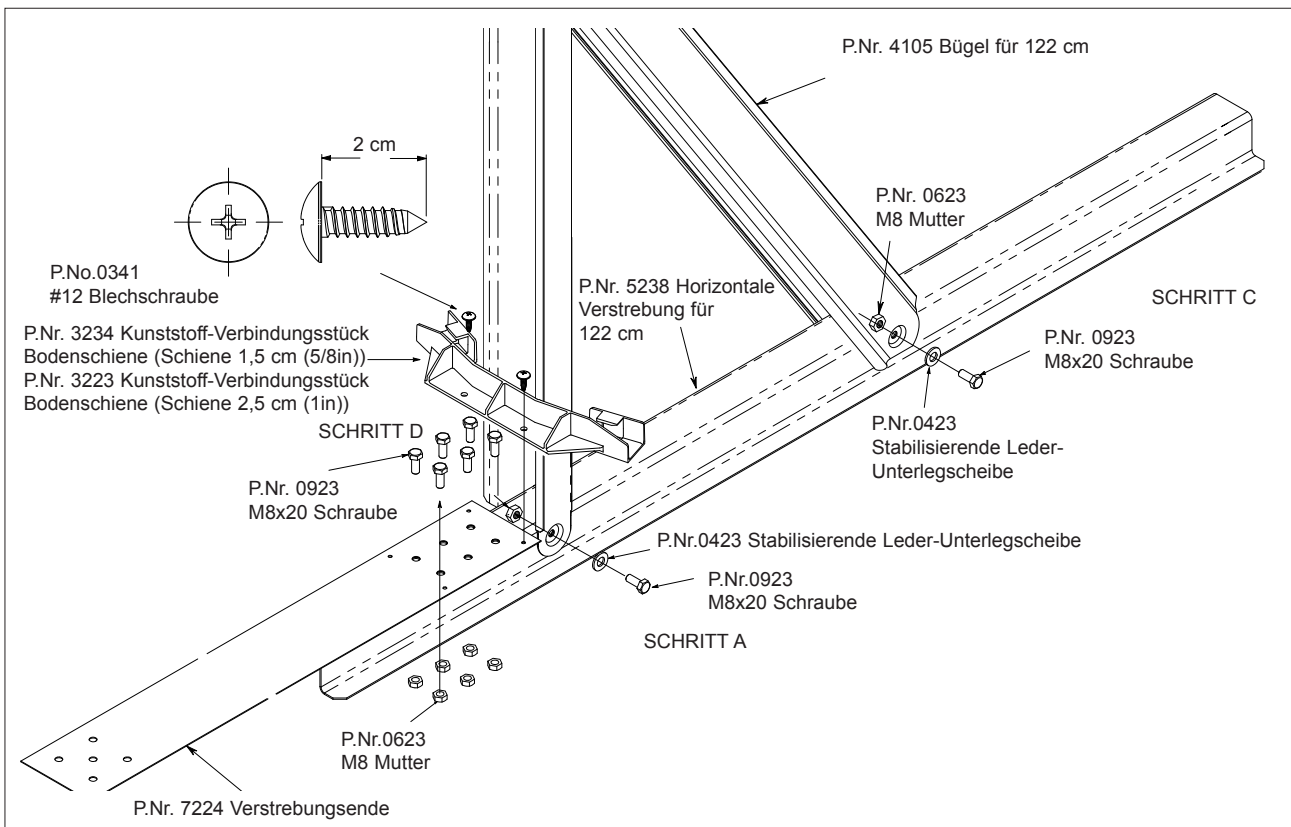
einer stabilisierenden Leder-Unterlegscheibe von der
Außenseite an und bringen Sie anschließend die M8
Mutter von der Innenseite an. Nur handfest anziehen.

SCHRITT B:

Verbinden Sie den Bügel am Seitenständer. Bringen
Sie die M8x20 Schraube mit stabilisierender Leder-
Unterlegscheibe von der Außenseite an und brin-
gen Sie die M8 Mutter von der Innenseite sowie die
Rundkopfschraube mit 0,63 cm x 1,27 cm (1/4"X1/2")
von der Außenseite an, bringen Sie anschließend eine
Schraube von 0,63 cm (1/4") von der Innenseite an, bitte
nur handfest anziehen.

Die Abbildung zeigt die Verbindung des oberen
Seitenverbindungsteils von der unteren Seite.





SCHRITT C:

Den Bügel mit der horizontalen Verstrebung verbinden. Die M8x20 Schraube mit stabilisierender Leder-Unterlegscheibe von der Außenseite und anschließend die M8 Mutter von der Innenseite anbringen. Nur handfest anziehen.

SCHRITT D:

Sämtliche Schrauben und Muttern fest anziehen. M8x20 Schraube – beide Sätze für Seitenständer bis zur horizontalen Verstrebung, Bügel für Seitenständer bis zur horizontalen Verstrebung.
 #12 Blehschraube jeweils 2 Sätze zur Befestigung des Seitenständers.

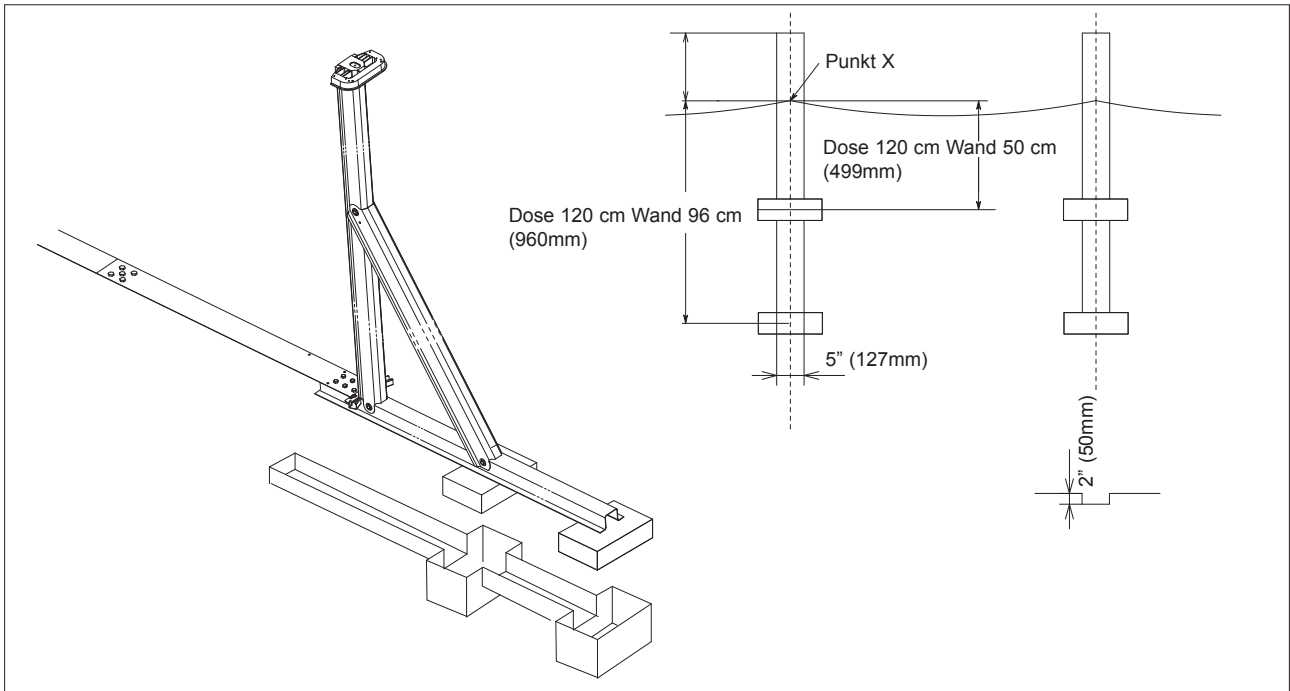
Löcher ausheben;

Für jede horizontale Verstrebung Löcher ausheben, wie an der rechten Seite gezeigt wird, innerhalb des Schwimmbeckens von Punkt „X“ aus mit einer Länge von 32 cm. Dabei Löcher ausheben, in denen die Terrassenplatten in 1 m Entfernung von Punkt „X“ angebracht werden können für eine Wandhöhe von 120 cm, die Breite beträgt 12,5 cm, die Tiefe 5 cm. Je nach Form der Betonblöcke oder Terrassenplatten sind Löcher an der Außenseite der horizontalen Verstrebungen auszuheben.

WICHTIG:

(Siehe nachstehende Abbildung) POSITIONIERUNG DER MONTIERTEN OVALEN STÄNDER.

Das schwarze Loch zu diesem Zeitpunkt nicht füllen.



MONTAGE DES SPANNBANDES

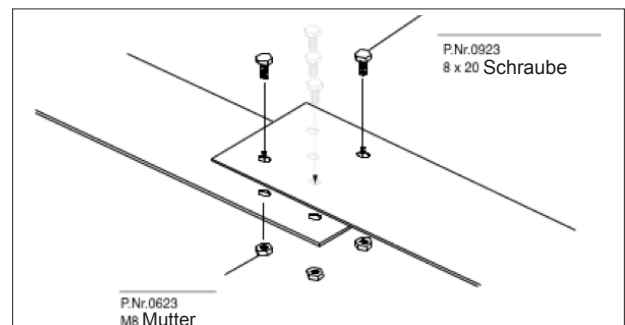
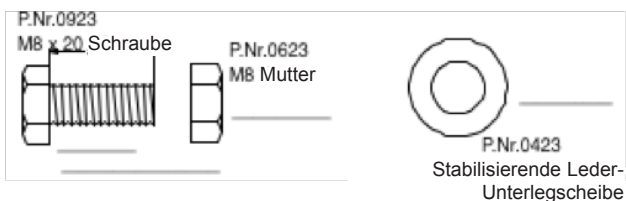
SCHRITT E:

Seite 8 „Schritt 5) Die Spannbänder verbinden“ beachten, um Spannbänder zu ermitteln. Die Enden des Bandes mit der horizontalen Verstrebung verbinden, eine M8x20 Schraube von der oberen Seite und eine M8 Mutter von der unteren Seite anbringen. Sämtliche Schrauben anbringen und diese festziehen.

Länge der Spannbänder

Das vorübergehend angebrachte obere Blech entfernen, bevor mit dem nächsten Schritt fortgefahren wird.

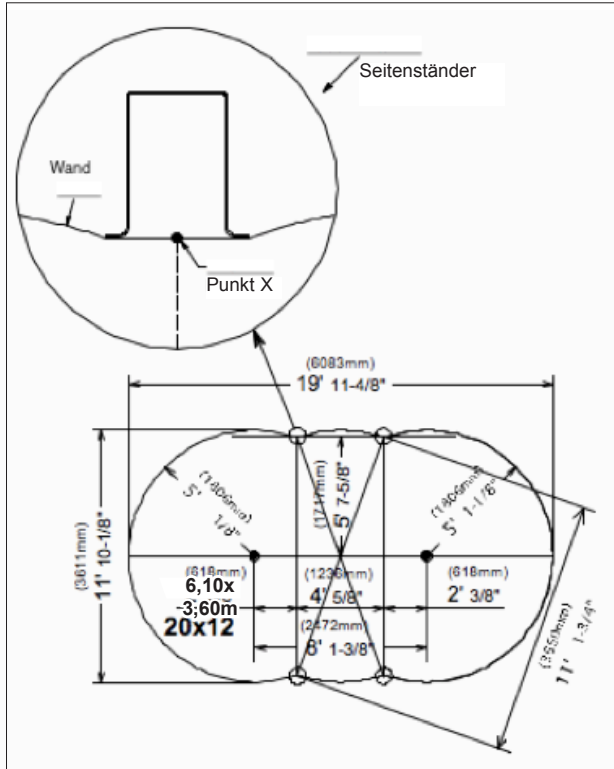
Nrs.	Typ	Länge (mm)
7224	Ende	1400
7254	Mitte	835



FORM DES SCHWIMMBECKENS ANZEICHNEN

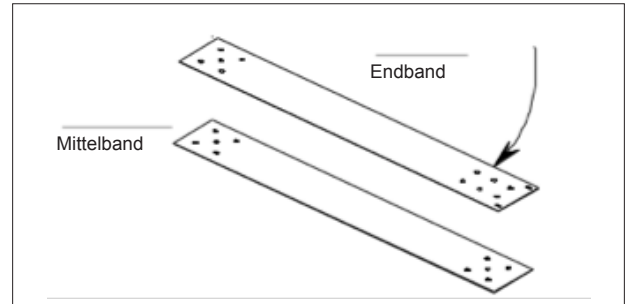
Schritt 4

Eine Linie beim Sehen der Abbildung von jedem Schwimmbeckenformat ziehen.



Bändersatz-Kombination

Schwimmbecken	Anzahl pro Satz	Anzahl Sätze pro Schwimmbecken
6,10x3,60 m in ovaler Ausführung	7224 - 2 Stück 7254 - Stück	2



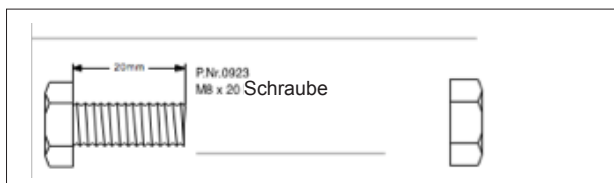
Hinweis:

Sämtliche Muttern sind von der oberen Seite anzubringen, Schrauben von der unteren Seite der Spannbänder her anbringen.

VERBINDEN DER SPANNBÄNDER

Schritt 5

Spannmutterpaket #0106.PACK benutzen
Spannmutterpaket #0105.PACK benutzen



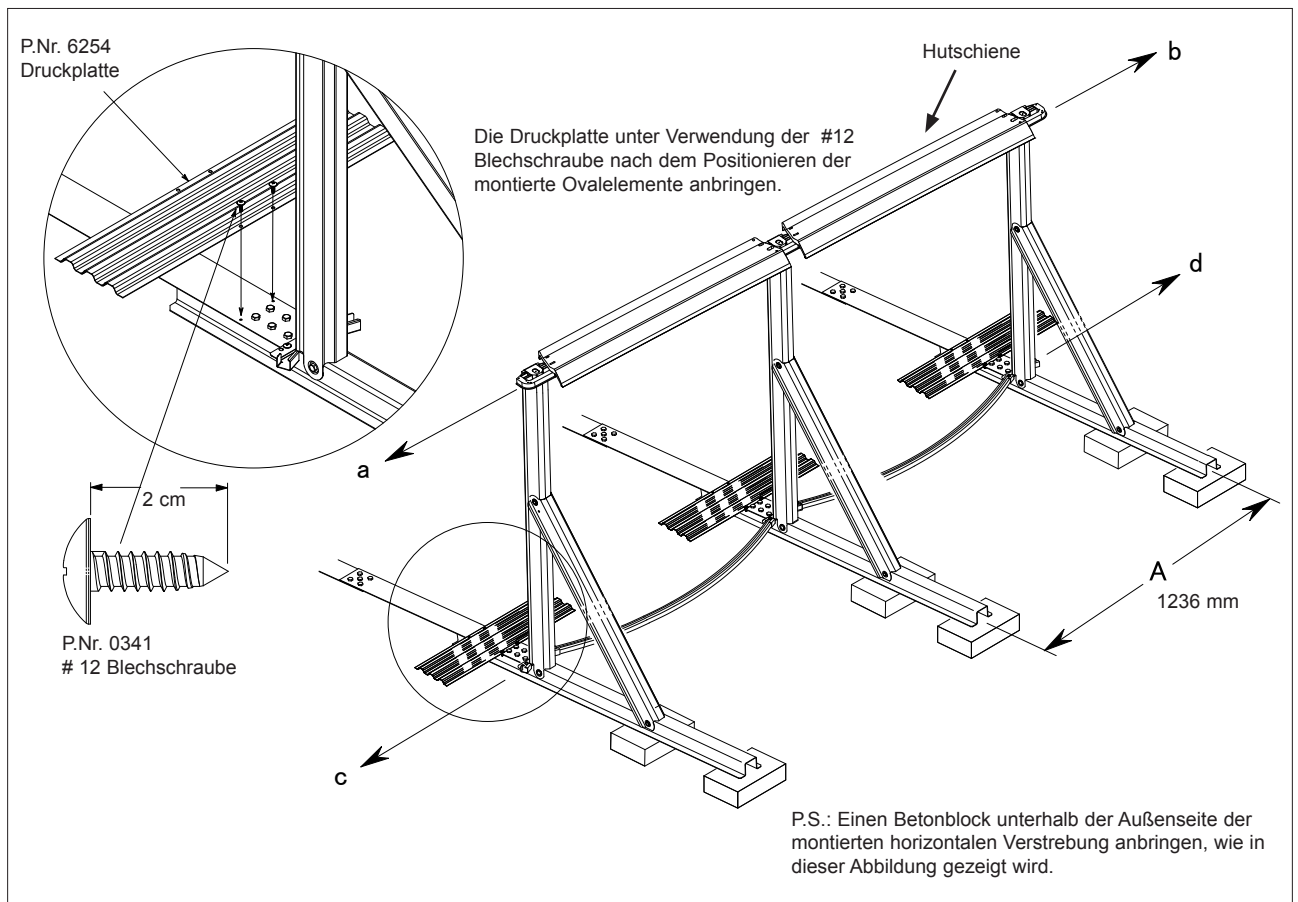
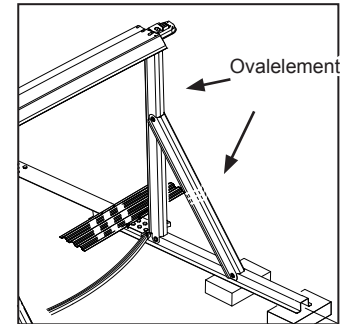
Das/die Band/Bänder vom Typ (B) mit den bereits montierten Bändern vom Typ (A) verbinden mittels fünf Schraubensätzen M8x20 mm und einer Mutter M8.
Endband; 7224. Dieses ist für das Ende zu verwenden.
Mittelband; 7254. Dieses ist für die Mitte zu verwenden.

POSITIONIERUNG DER MONTIERTEN OVALELEMENTE

Schritt 6

Sämtliche Ovalelemente in der richtigen Position anbringen. Die Länge (A) überprüfen (Entfernung zwischen horizontalen Verstrebungen). Die Hutschiene vorübergehend an dem oberen Verbindungsstück anbringen, wie in der Abbildung gezeigt wird. Anschließend überprüfen, ob a-b, c-d gerade und im Lot sind. Wenn nicht, entsprechend anpassen.

Liste von Länge (A)	
Umfang	Länge (A) (mm)
6,10x3,60m	1236



MONTAGE BODENSCHIENE

Schritt 7

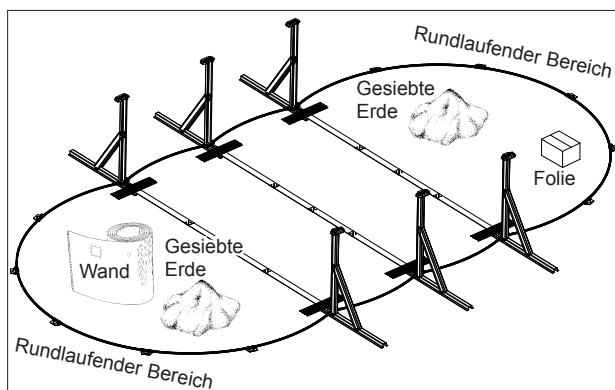
SCHRITT A:

Die Stahlwand aus dem Karton entfernen, bevor diese auf einem Blech von 1x1 m an der Innenseite des Schwimmbeckens angebracht wird, wie nachstehend gezeigt. Die Folie (noch im Karton) an der Innenseite des Schwimmbeckenbereichs anbringen.

SCHRITT B:

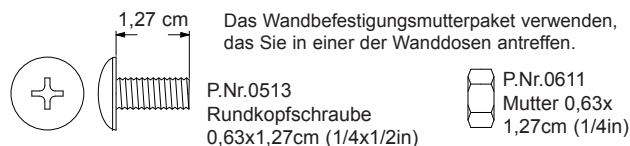
Die Bodenschienen zwischen den horizontalen Verstreben werden aufgestellt, indem jedes Ende eines Bodenschienenelementes seitlich in ein Bodenverbindungsstück gesteckt wird. Die Bodenschienen am vollständigen Umfang mittels der Bodenverbindungsstücke am rundlaufenden Teil des Schwimmbeckens aufstellen. Den Bereich, der sich der Stelle, an der Sie den Filter anordnen wollen, am nächsten befindet, frei lassen.

Eine große Menge gesiebter Erde in der Mitte des Kreises anbringen, bevor mit dem nächsten Schritt weitergemacht wird. Die gesiebte Erde darf keine Steine enthalten. Eine Terrassenplatte unterhalb eines jeden Verbindungsstücks um den rundlaufenden Bereich anordnen. Stellen Sie sicher, dass die Terrassenplatte flächenbündig zur Geländeroberseite und zur oberen Seite der horizontalen Verstrebung verläuft.



INSTALLATION DER WAND

Schritt 8



Das Wandbefestigungsmutterpaket verwenden, das Sie in einer der Wanddosen antreffen.

P.Nr.0513
Rundkopfschraube
0,63x1,27cm (1/4x1/2in)

P.Nr.0611
Mutter 0,63x
1,27cm (1/4in)

Durch das Gewicht der Wand biegen sich die obere und untere Faltung durch. Die Wand ist darauf ausgelegt. Biegen Sie diese Teile zurück, bevor die Wand in der oberen Schiene oder Bodenschiene angeordnet wird.

SCHRITT A: Es ist praktisch, die Arbeit mit zwei Personen durchzuführen; einer auf der inneren Seite und einer auf der Außenseite des Schwimmbeckens.

SCHRITT B: Die Wandrolle neben dem offenen Bereich der Bodenschiene anordnen.

Hinweis:

Die Stahlwand hat eine obere und eine untere Seite. Die Aussparungen des Skimmers ermitteln, die sich in der Nähe des Endes der Wand befinden. Diese Aussparungen müssen OBEN angeordnet werden, sogar wenn Sie diese nicht verwenden.

SCHRITT C: Die Wand in der Nähe der Bodenschiene anordnen. Stellen Sie sicher, dass sich nichts in der Bodenschiene befindet, bevor die Wand darin angebracht wird. Falls sich Erde oder andere Gegenstände in der Bodenschiene befinden, sind diese zuerst zu entfernen.

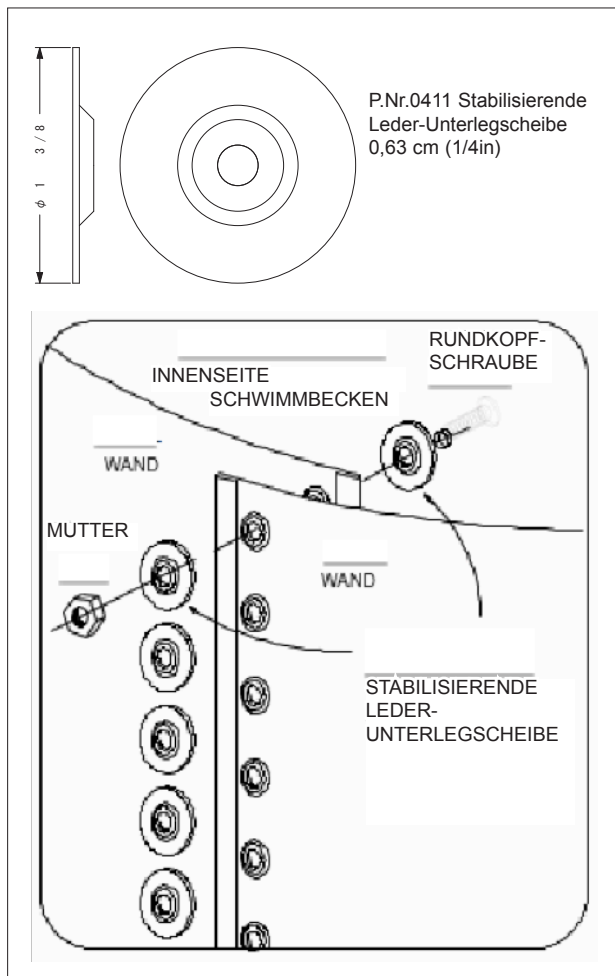
Jetzt das Ende der Wand in der Bodenschiene anbringen. Eine Person rollt die Wand aus (Wand hat sich auf einem Untergrund aus Sperrholz zu befinden, um einfaches ausrollen zu ermöglichen), während die andere Person die Wand in die Rinne der Bodenschiene am kompletten Schwimmbecken anordnet. Je weiter die Wand ausgerollt und in der montierten Bodenschiene angeordnet wird, sind die Teile der oberen Schiene vorübergehend oben auf der Wand anzubringen. So fällt die Wand nicht um und verbiegt sich nicht.

Sollte die Wand sich als zu kurz oder zu lang erweisen, so sind die Bodenschienen entsprechend anzupassen. Der Umfang der Bodenschiene kann in geringem Maße angepasst werden, indem man jedes Bodenverbindungsstück gleichmäßig nach außen oder

nach innen klopft, bis die Wandenden sich entsprechend berühren.

Schritt D: Die zwei freien Enden der Wand wie nachstehend gezeigt zusammenfügen.

Dies ist einer der wichtigsten Schritte bei der Montage des Schwimmbeckens. Nachfolgende Punkte genau beachten.

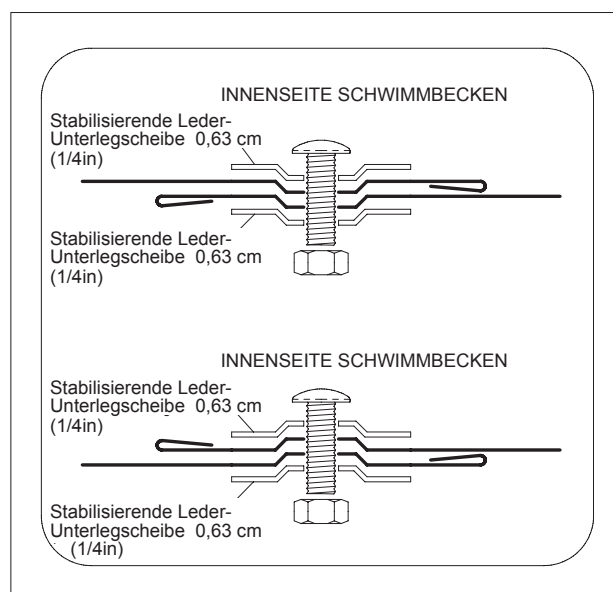


DIE WAND NICHT FESTZIEHEN, OHNE DIE STABILISIERENDE LEDER-UNTERLEGSCHLEIBEN ZU VERWENDEN! FALLS DIE STABILISIERENDE LEDER-UNTERLEGSCHLEIBEN NICHT GEMÄSS DER ANWEISUNG VERWENDET WERDEN, SO REISST DIE WAND BEIM BEFÜLLEN DES SCHWIMMBECKENS. DIES KANN ZU SCHWEREN SACHSCHÄDEN UND/ ODER SCHWEREN KÖRPERVERLETZUNGEN FÜHRN.

DIE SCHRAUBEN VON DER INNENSEITE DER WAND ANBRINGEN. DIE SCHRAUBEN MÜSSEN AN DER AUSSENSEITE DER WAND ANGEZOGEN WERDEN.

- Die stabilisierenden Leder-Unterlegscheiben an der INNENSEITE und der AUSSENSEITE der Wand müssen angebracht werden.
- Die Schrauben von der INNENSEITE der Wand anbringen.
- Die Schrauben in allen Löchern anbringen, bis zur unteren Seite der Wand und diese dann anziehen. Die Schrauben nicht festziehen, bevor nicht alle Schrauben angebracht sind.
- Alle Schrauben festziehen.

- Keine Löcher frei lassen.
- Sämtliche Schraubenköpfe mit einem Streifen Panzerband abkleben.
- Überprüfen, ob die obere Seite der Wand im Lot ist. Falls es eine Abweichung von mehr als 5 cm gibt, ist der Untergrund entsprechend zu bearbeiten, um sicherzustellen, dass die obere Seite in der Waage ist.

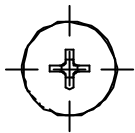


MONTAGE DER STÄNDER/ HUTSCHIENE UND ABDECKKAPPE ARUBA-RAHMEN

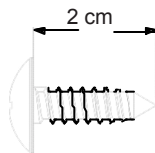
Schritt 9

A) VORMONTAGE DER STÄNDER

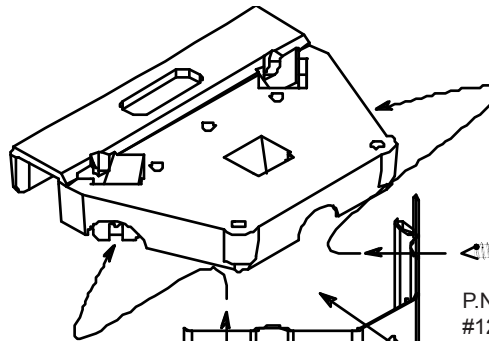
Das obere Kunststoff-Verbindungsstück wie in der Abbildung dargestellt auf dem Ständer anbringen, die #12 Blechschrauben festziehen.



P.No.0341
#12 Blechschraube



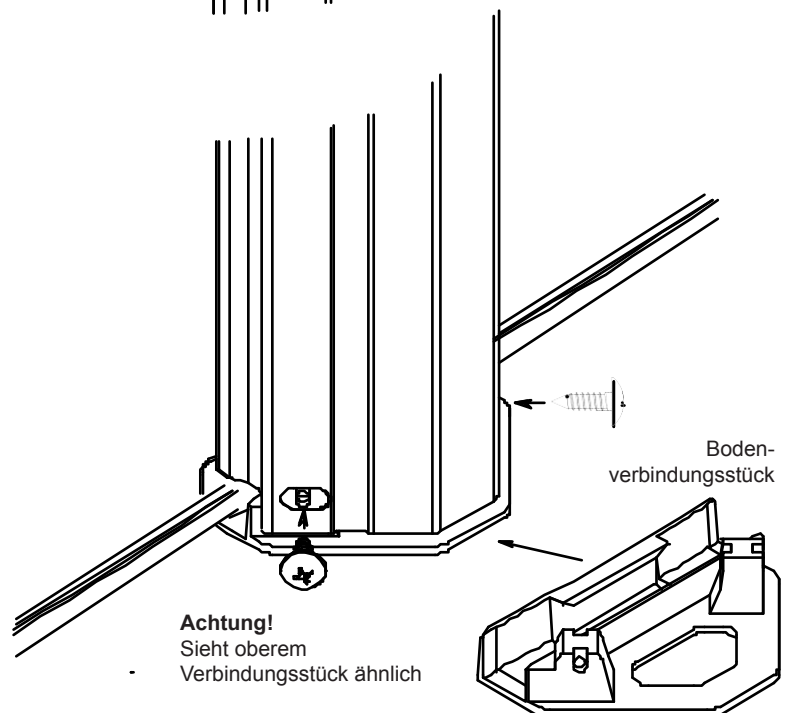
Oberes Verbindungsstück



P.No.0341
#12 Blech-
schraube

B) INSTALLATION DER STÄNDER

Das montierte obere Kunststoff-Verbindungsstück über die Wand einhängen. Die untere Seite der Ständer an dem Bodenverbindungsstück mittels #12 Blechschrauben befestigen. Sämtliche Ständer auf diese Art und Weise um das komplette Schwimmbecken herum installieren.

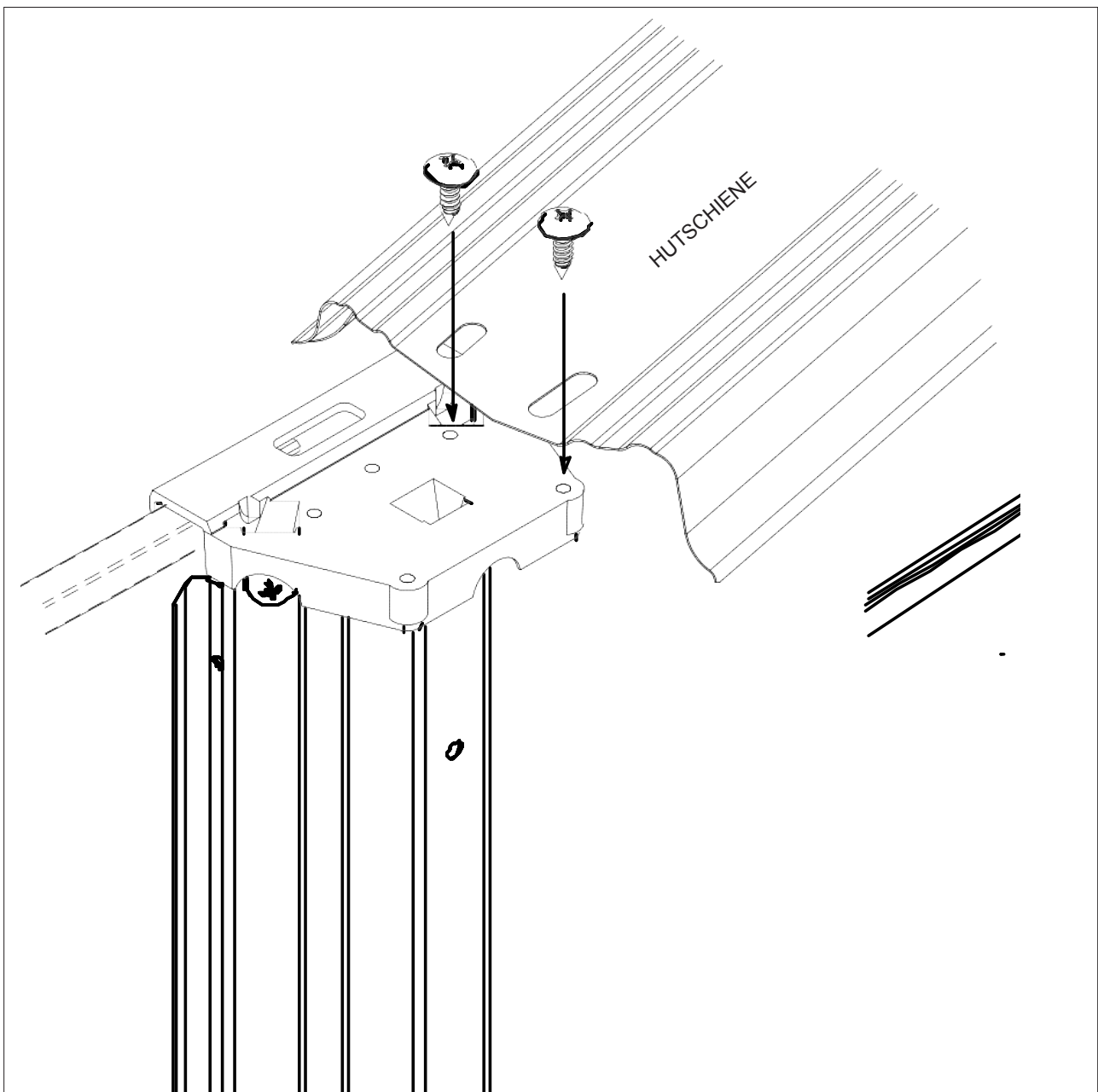


C) INSTALLATION DER HUTSCHIENEN

Die Hutschiene auf den oberen Verbindungsstücken anordnen und diese mit #12 Blechschrauben festziehen.

Schrauben überprüfen, um sicherzustellen, dass diese fest angezogen sind.

Sämtliche Hutschienen auf diese Art und Weise am gesamten Schwimmbecken installieren. Die Oberbleche werden zwischen den Ständern installiert. Sämtliche Enden der Hutschienen liegen auf den oberen Verbindungsstücken auf und sind damit verbunden. Es kann sich als notwendig herausstellen, die Ständer insgesamt etwas nach links oder nach rechts zu verlagern, damit diese entsprechend auf die Hutschienen ausgerichtet sind. Dies ist sorgfältig durchzuführen, um die Erdanhäufung nicht zu beeinträchtigen. Sämtliche

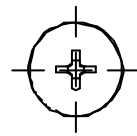


D) INSTALLATION DER ABDECKKAPPEN AUF DER HUTSCHIENE

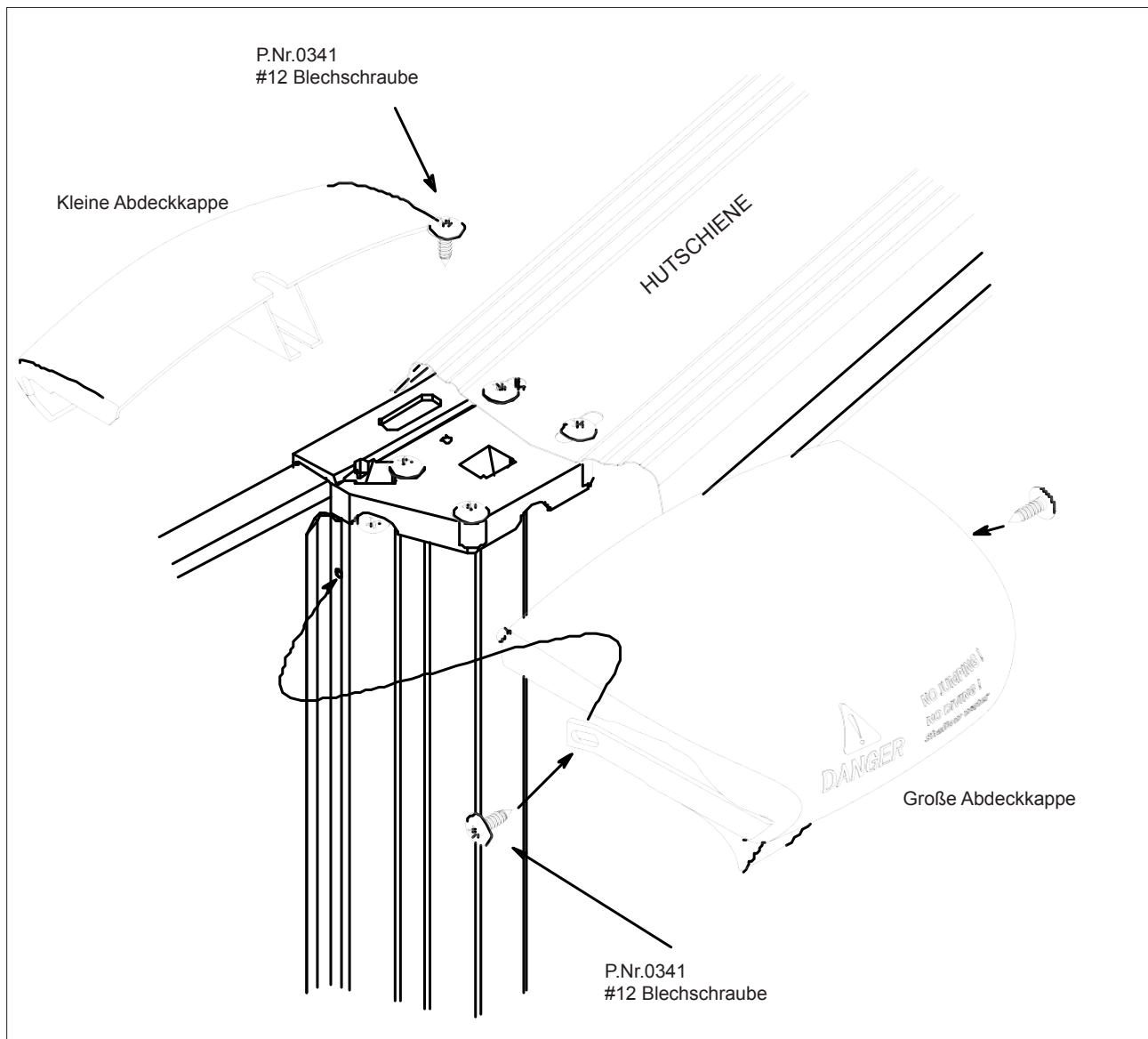
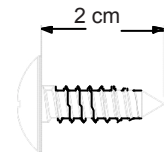
Eine kleinere Abdeckkappe im Verbindungsstück des Ständers anbringen. Die #12 Blechschaube anbringen und diese anschließend festziehen. Die größere Abdeckkappe an der Außenseite des Verbindungsstücks des Ständers anbringen und diese in eine kleinere Abdeckkappe einführen.

Die #12 Blechschaube im Loch an der Seite des gezeigten Ständers anbringen. Das Gleiche ist auf der anderen Seite der Ständer vorzunehmen.

P.S.: Die linke Seite der oberen Platte in der Abbildung wird nicht gezeigt, da es so einfacher zu verstehen ist, aber die obere Platte ist im Vorfeld dieses Vorgangs entsprechend zu verbinden.



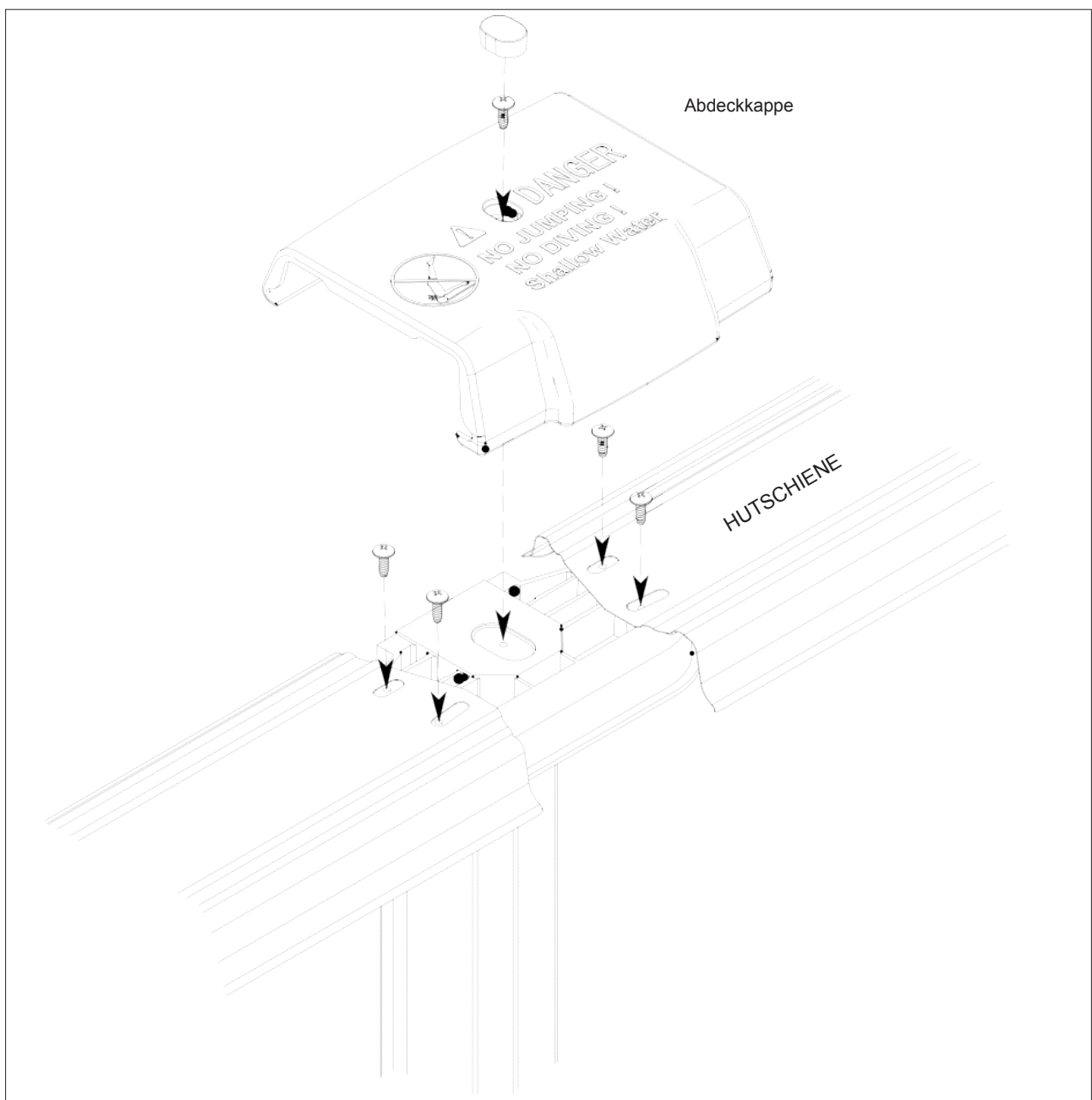
P.No.0341
#12 Blechschaube



E) INSTALLATION DER HUTSCHIENE AN DER GERADEN SEITE UND ABDECKKAPPEN AM SEITENPANEEL

Die #12 Blechschraube verwenden, um die oberen Platten vor der Ovalseite auf dem oberen Verbindungsstück aus Kunststoff P.Nr. 3177 zu installieren. Zwei Stellen an der Innenseite der Abdeckkappe der Seitenplatte wie in der Abbildung gezeigt ausschneiden und anschließend die Seitenplatten-Abdeckkappe verbinden, indem diese in der korrekten Position von der Innenseite des Schwimmbeckens wie in der Abbildung gezeigt angeordnet wird.

Die #12 Blechschraube in der Seitenplatten-Abdeckkappe anordnen und diese festziehen. Die Abdeckkappe an der Oberseite des Abdeckpaneels anbringen.



EINE ERDANHÄUFUNG ANLEGEN (Bodenstütze)

Schritt 6

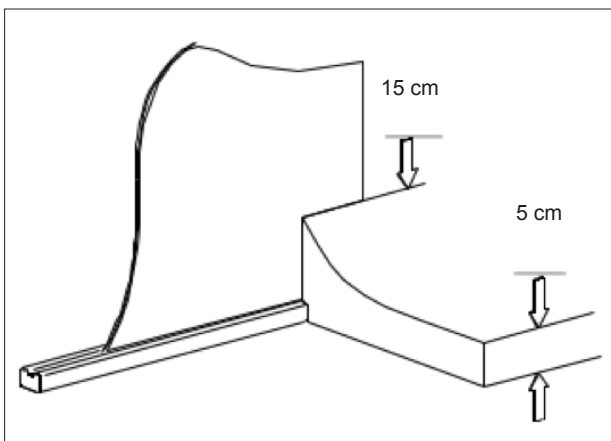
Eine 15 cm hohe Erdanhäufung mit einer Breite von 20 bis 25 cm an dem Boden an der Innenseite des Schwimmbeckens anlegen. Die Erde vorsichtig verdichten.

WICHTIG:

Die Erdanhäufung muss ordnungsgemäß angelegt werden. Die Erdanhäufung ist jedes Mal anzulegen, wenn Sie das Schwimmbecken aufbauen.

Der Wasserdruck kann die Folie unterhalb der Bodenschiene nach außen drücken, falls dies nicht gemacht wird. Dies kann zu Schäden an der Folie führen, was den Verfall der Garantie zur Folge hat. Die Erdanhäufung vermeidet dies.

Sie können auch eine Randbodenstütze anschaffen.



INSTALLATION DER FOLIE

Schritt 7

ACHTUNG:

Schuhe ausziehen. Es darf auf keinen Fall stark an der Folie gezogen werden und sie darf nicht geschleppt werden, vor allem, wenn sie Wasser enthält, auch wenn es sich nur um eine Schicht von 2 bis 5 cm handelt.

Wenn Sie das Schwimmbecken während der Installation betreten, sollten Sie eine andere Art von Leiter als eine Schwimmbeckenleiter verwenden.

Die Beine auf einer stabilen, flachen Platte abstützen.

Schritt A:

Den Karton mit der Folie sorgfältig öffnen, indem das Klebeband entfernt wird. (Den Karton nicht aufschneiden.)

Schritt B:

Die vorübergehend angebrachte Hutschiene entfernen.

Schritt C:

Die Folie innerhalb der Metallwand auslegen. Die Folie sorgfältig auf dem Boden auslegen. Die Naht am Boden der Folie sollte sich weit genug auf der Erdanhäufung oder Schwimmbeckenwölbung befinden. Dies sollten Sie gleichmäßig am gesamten Schwimmbecken tun.

Schritt D:

Die Hutschiene entfernen, die vorübergehend angebracht wurde. Heben Sie die Seite der Folie über die obere Seite der Wand. Bilden Sie einen Kragen von etwa 7,5 cm über die Außenseite der Wand und kleben Sie diesen vorübergehend mit Klebeband an der Außenseite der Wand ab mit Zwischenräumen von je 7,5 cm.

Schritt E:

Die Kunststoffwölbung nehmen und diese über die Folie und die obere Seite der Wand klemmen. Die Enden jeder Plastikwölbung sollten jeweils anliegen. Die Kunststoffwölbung bildet einen vollständigen Kreis rund um die obere Seite des Schwimmbeckens. Überschüssige Kunststoffwölbung abschneiden.

Falls die Folie nicht gleichmäßig rund um das Schwimmbecken passt, ist das Klebeband vorsichtig vom Kragen der Folie und von der Wand zu entfernen. Die Falten am Boden der Folie glattstreichen. Es könnte sich überschüssiges Material (Folie) an der Seite befinden. Dieses gleichmäßig an der Seite des Schwimmbeckens verteilen. Es kann sich auch in der Höhe überschüssiges Material (Folie) befinden.

INSTALLATION DER SCHIENE, OBERES VERBINDUNGSTÜCK

Schritt 8

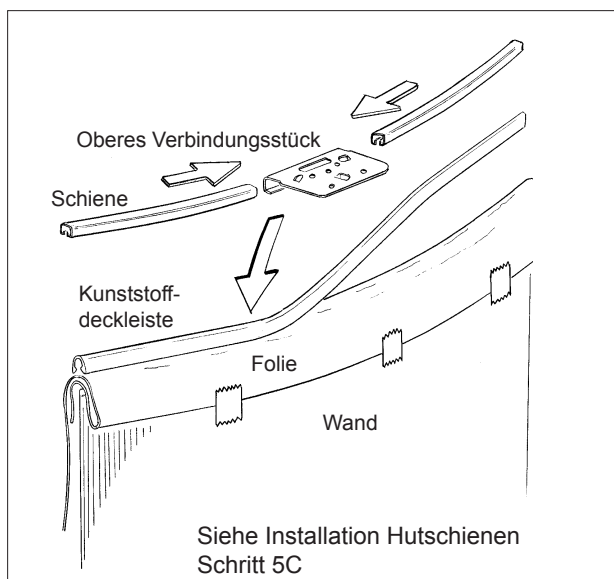
Diese Teile auf dem Boden auslegen, wobei die oberen Verbindungsstücke und Schienen in der gleichen Position wie die zuvor montierten Bodenverbindungsstücke und Bodenschienen abzuwechseln sind. Die Schiene im oberen Verbindungsstück anbringen. Die Schiene über das Kunststoffprofil und die obere Seite der Wand klemmen, wie nachstehend gezeigt wird.

Sämtliche Schienen und oberen Verbindungsstücke auf diese Art und Weise über die Wand klemmen, bis die vollständige Schiene fertiggestellt ist.

P.S.:

Es ist sicherzustellen, dass sich das obere Verbindungsstück senkrecht über dem Bodenverbindungsstück befindet.

Die Naht der Folie am Boden und an der Seitenwand überprüfen. Diese muss sich ordnungsgemäß und gleichmäßig auf der Erdanhäufung liegen.



DAS SCHWIMMBECKEN BEFÜLLEN

Schritt 9

Alle schweren Arbeiten sind jetzt vollendet. Jetzt kann der Spaß beginnen.

Wenn das Schwimmbecken vollständig montiert und zum Befüllen mit Wasser bereit ist, lassen Sie das Schwimmbecken volllaufen. Falten in der Folie des Schwimmbeckens müssen ausgeglichen werden, je mehr Wasser in das Becken einläuft, um die Instandhaltung zu vereinfachen.

WICHTIG: BEI EINER TIEFE VON 30 cm DIE BEFÜLLUNG DES SCHWIMMBECKENS BEENDEN

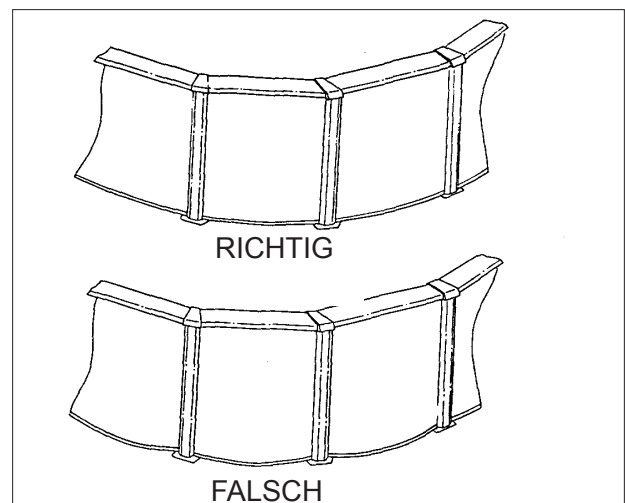
A)

INSTALLATION DES EINBAUWANDSKIMMERS

Um Korrosion zu vermeiden, sind alle ausgeschnittenen Ecken mit Vinylklebeband oder Korrosionsschutzfarbe zu beschichten. Die Installation des Einbauwandskimmers einleiten. Die separaten Skimmerinstallationen, die der Verpackung des Skimmers beigelegt sind, sind entsprechend zu beachten.

B)

DIE BODENSCHIENEN ÜBERPRÜFEN – es ist sicherzustellen, dass diese nicht verbogen sind (siehe nachstehendes Beispiel). Falls sich die Schienen verbiegen, sind diese an der unteren Seite der Ständer nach außen zu ziehen, damit die Wand und die Schienen eine natürliche Form annehmen können. Jeden Ständer mittels einer Kordel mit einem kleinen Gewicht überprüfen. Stehen alle gerade? Es ist sicherzustellen, dass jeder Ständer perfekt lotrecht steht.



C)

Rund um das gesamte Schwimmbecken von der HUTSCHIENE bis zum WASSERPEGEL messen. Dieses Niveau DARF NICHT MEHR ALS 2,5 cm ABWEICHEN. Wenn das Schwimmbecken nicht in der Waage steht, werden die Wand und der Rahmen überbelastet. Überschüssige Erde, die erforderlich ist, um die Lage der Bodenschiene und den Rahmen in die Waage zu bringen, ist zu entfernen.

Siehe „MONTAGE DER BODENSCHIENEN“

D)

Den/die Gartenschlauch/-schläuche kurz laufen lassen, bevor Sie das Schwimmbecken befüllen. Benutzen Sie so viele Gartenschläuche wie sie wollen, um den Befüllvorgang zu beschleunigen. Das Schwimmbecken enthält eine erhebliche Wassermenge.

E)

Decken Sie den Auslauf des Gartenschlauches mit mehreren Gewebeschichten ab, um das Wasser sauber zu halten und um zu vermeiden, dass die Folie beschädigt wird.

F)

Den Filter in Betrieb nehmen, wenn der erforderliche Wasserpegel erreicht ist. (Die separaten Anweisungen, die Ihrem Filter beiliegen, sind zu befolgen.)

ACHTUNG:

Nicht versuchen die Folie glattzuziehen, nachdem Sie angefangen haben, das Schwimmbecken mit Wasser zu befüllen. Es können schwere Schäden verursacht werden und die Garantie entfällt.

NÜTZLICHE INFORMATIONEN

1. Durch die ordnungsgemäße Filterung und chemische Aufbereitung sollte es nicht erforderlich sein, das Schwimmbeckenwasser zu ersetzen.
Ihr Schwimmbeckenlieferant wird Sie bezüglich des richtigen Verfahrens beraten.

Um eine Schätzung der Chemikalienmenge vorzunehmen, die für den geschätzten Wasserinhalt des Schwimmbeckens aufgrund einer vollständigen Befüllung erforderlich ist:

Umfang des Schwimmbeckens	Inhalt in Liter
6,10x3,60x1,20 m	23.000

2. Um sicherzustellen, dass das Schwimmbecken sauber bleibt, sollten Sie das Schwimmbecken, wenn es nicht benutzt wird, mit einer Schwimmbeckenplane abdecken. Dies hilft auch gegen Verlust von Wasser und Chemikalien. Überprüfen Sie nachfolgende Handlungen, um das Schwimmbecken in betriebsbereitem Zustand zu erhalten.
 - a) Leckagen in den Verbindungen des Skimmers und des Filters sind zu beheben. Ein fortwährendes Tropfen von Chlorwasser auf Metall führt dazu, dass das Metall korrodiert.
 - b) Falls die Schwimmbeckenwand Korrosionsanzeichen aufweist, lassen Sie das Wasser sofort aus dem Schwimmbecken ab und Sie ersetzen die Wand. Falls andere Teile des Schwimmbeckens Korrosion aufweisen, so ist die Korrosion abzuschleifen und die entsprechende Stelle mit Korrosionsschutzfarbe zu behandeln.
 - c) Das Schwimmbecken muss ganzjährig befüllt bleiben, korrekt auf den Winter vorbereitet werden und mit einer ordnungsgemäßen Abdeckung abgedeckt werden. Falls in Ihrer Region Frosttemperaturen auftreten, sollte der Wasserpegel abgesenkt werden und etwa bis 15 cm unterhalb der unteren Skimmeröffnung bleiben. Sämtliche Lecks des Schwimmbeckens müssen vor dem Winter repariert werden.
 - d) Wenn Sie im Frühjahr das Schwimmbecken erneut in Betrieb nehmen wollen, sollten Sie den Wasserpegel wieder auffüllen. Durch Filterung und Chlorbehandlung werden alle Unreinheiten beseitigt. Blätter und sonstige Gegenstände sind aus dem Schwimmbecken abzuschöpfen oder abzusaugen.

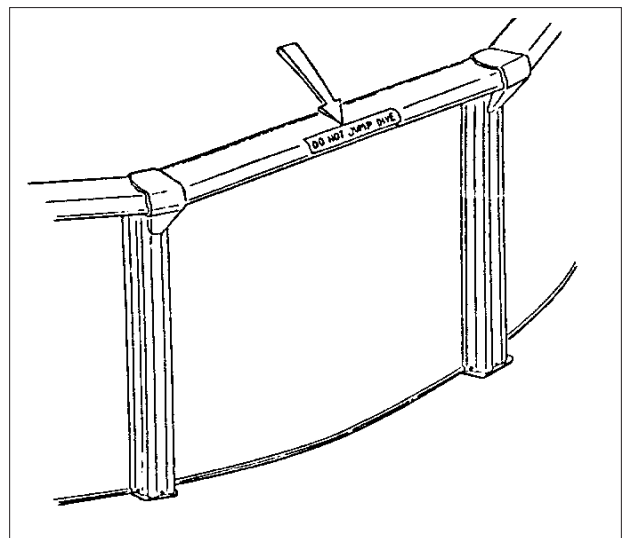


SICHERHEITSGESAMT

1. Lesen Sie Ihre Anweisungen und Sicherheitsregeln sorgfältig durch. Falls Sie die Sicherheitsregeln nicht befolgen, können Personen Körperverletzungen erleiden oder es kann Sachschaden entstehen.
2. Planen Sie sorgfältig, wo Sie das Schwimmbecken errichten werden. Es sollte in der Nähe einer Wasserquelle stehen, um es befüllen zu können. Überlegen Sie auch, wie das Wasser aus dem Schwimmbecken abgelassen werden kann.
3. Auf keinen Fall Personen alleine schwimmen lassen. Kinder genauestens zu beobachten. Installieren Sie im Interesse einer zusätzlichen Sicherheit einen konvexen Spiegel oberhalb des Schwimmbeckens, damit die Innenseite vollständig überschaut werden kann. Bei den meisten Spiegelgeschäften erhältlich.
4. Keine Personen in dem oder rund um das Schwimmbecken herumtoben lassen. Der Schwimmbeckenbereich und das Deck können glatt sein. Personen können sich schwer verletzen. Sie können Probleme dieser Art vermeiden, indem Sie sicherstellen, dass die Sicherheitsregeln beachtet werden.
5. Stellen Sie sicher, dass immer sauberes und hygienisches Wasser verfügbar ist. Schmutziges Wasser kann gefährlich sein. Benutzen Sie Ihr Filtersystem. Befolgen Sie die Anweisungen zu Ihrem Filter. Falls erforderlich, sollten Sie auch Reinigungschemikalien einsetzen.
6. **NICHT IN DAS SCHWIMMBECKEN SPRINGEN UND KEINE KOPFSPRÜNGE MACHEN. DAS SCHWIMMBECKEN IST NICHT ZUM SPRINGEN ODER FÜR KOPFSPRÜNGE KONZIPIERT!**

7. Die Leitern entfernen, wenn kein Erwachsener das Schwimmbecken beaufsichtigt. Sämtliche Gegenstände entfernen, die verwendet werden können, um in das Schwimmbecken zu gelangen. Eine Abdeckkappe verwenden, wenn das Schwimmbecken längere Zeit nicht benutzt wird.

SICHERHEITSAUFKLEBER KÖNNEN AN EINER SAUBEREN, TROCKENEN, EBENEN FLÄCHE ANGEBRACHT WERDEN, WIE Z.B. AM VINYL DER FOLIE ODER AN DER GLATT VERARBEITETEN OBEREN PLATTE. DIESE MÜSSEN SO ANGEORDNET WERDEN, DASS SIE EINFACH SICHTBAR SIND.



In eine ARBUA Schwimmbecken zu springen oder Kopfsprünge zu machen ist STRENGSTENS VERBOTEN. Als Besitzer des Schwimmbeckens ist es Ihre Verantwortung, folgendes zu tun:

Stellen Sie das Schwimmbecken nicht neben Objekten auf, die Kopfsprünge Vorschub leisten können, wie Garagen, Bäume, Veranden usw.

Lassen Sie niemanden ihr Schwimmbecken, es sei denn, die Personen sind vollständig informiert über die Vorschrift: KEINE KOPFSPRÜNGE UND NICHT SPRINGEN.

Wir raten von wildem Spielen oder sonstigen Aktivitäten ab, da dabei ein Verletzungsrisiko besteht.

Es darf Personen nicht erlaubt werden, sich auf die obere Platte des Schwimmbeckens zu setzen oder darauf zu gehen.

ALS BESITZER DES SCHWIMMBECKENS IST ES IHRE VERANTWORTUNG, NICHT DIE DES HERSTELLERS, DIE SICHERHEIT VON JEDEM, DER DAS SCHWIMMBECKEN BENUTZT, ZU GEWÄHRLEISTEN.

BITTE SÄMTLICHE ANWEISUNGEN SORGFÄLTIG LESEN, BEVOR DAS SCHWIMMBECKEN MONTIERT WIRD.

Bitte sämtliche Anweisungen durchlesen und sich mit allen Teilen und Zubehören des Schwimmbeckens vertraut machen, bevor Sie es zusammenbauen. Falls die Hinweise nicht sorgfältig befolgt werden, kann dies zu Schäden führen, und in solchen Fällen entfällt die Herstellergarantie. Während der Montage des Schwimmbeckens sollten Sie lesen, was Sie bei jedem einzelnen Schritt machen sollen, und sich dementsprechend verhalten.

WARNHINWEIS

DIESES SCHWIMMBECKEN IST AUSSCHLIESSLICH ZUM SCHWIMMEN KONZIPIERT. ES IST NICHT FÜR KOPFSPRÜNGE ODER ZUM SPRINGEN VORGESEHEN.

ZUR MAXIMALEN SCHWIMMFREUDE SIND SÄMTLICHE SICHERHEITSREGELN BEI DER BENUTZUNG DES SCHWIMMBECKENS ZU BEFOLGEN.

