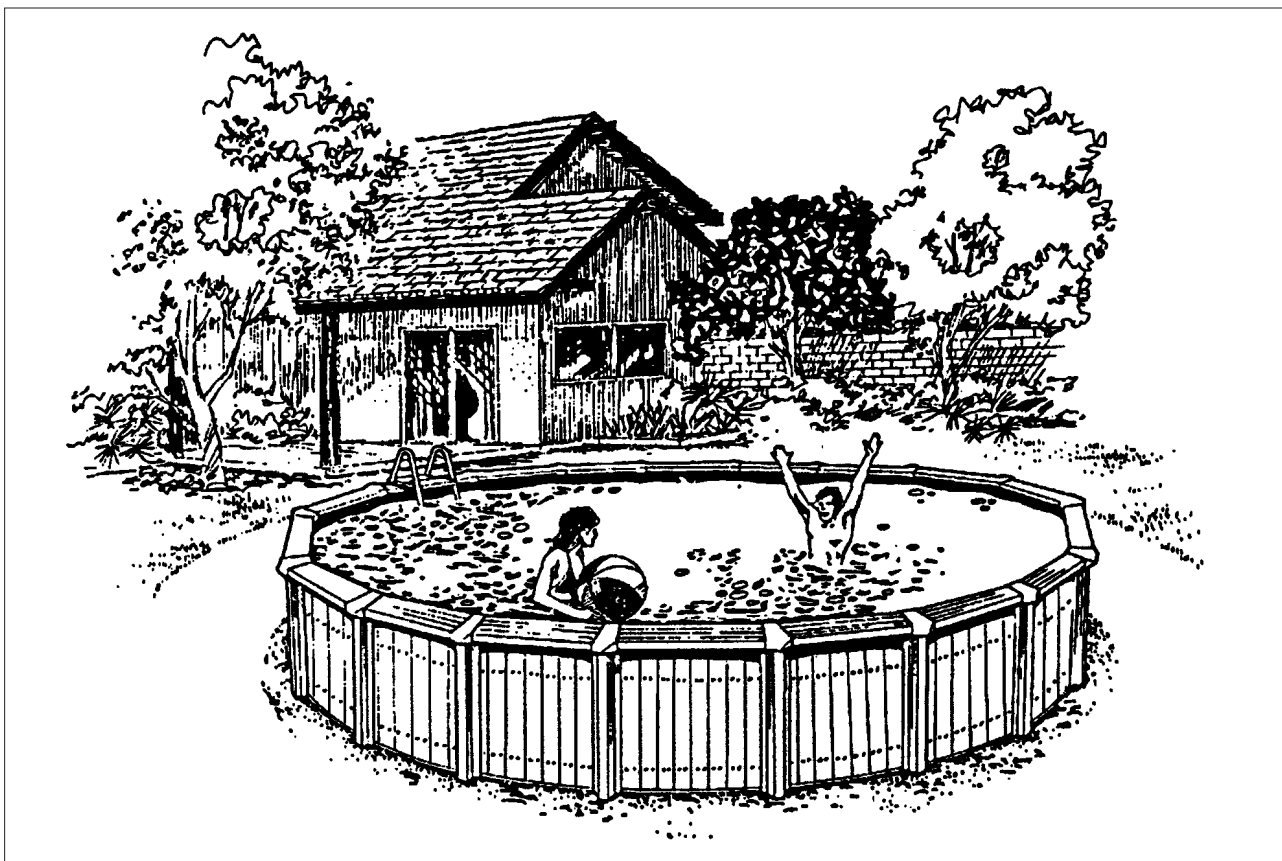


CENTURY

RUND-POOL

MONTAGE-/AUFBAUANLEITUNG



Montage-/Aufbauanleitung

WIE WIRD DIESE MONTAGE-/AUFBAUANLEITUNG VERWENDET?

Lesen Sie diese Anleitung erst vollständig durch, bevor Sie mit dem Zusammenbau des Pools beginnen. ACHTUNG: Benutzen Sie ausschließlich diese Montage-/Aufbauanleitung für die Montage Ihres Pools! Ignorieren Sie eventuell beiliegende englischsprachige Montageanleitungen (dies gilt vor allem wegen der Angaben in Zoll). HINWEIS: Überprüfen Sie alle Teile anhand der englischsprachigen Materiallisten. Diese Montage-/Aufbauanleitung gilt für den Aufbau von Rundpools in verschiedenen Größen. Verwenden Sie die Pool-Materialliste und die umfangreichen Zeichnungen, um die Pool-Teile zu identifizieren. Lesen Sie anschließend diese Anleitung und befolgen Sie die einzelnen Schritte für den Aufbau Ihres Pools.

Embassy PoolCo. haftet nicht für Folgeschäden einer unsachgemäßen Montage. Ihre Garantie erlischt, wenn die Montage-/Aufbauanleitung nicht genau befolgt wird oder wenn am Pool in irgendeiner Weise Änderungen vorgenommen wurden.

Montage-Service

Embassy PoolCo. verfügt nicht über einen Pool-Montage-Service und haftet nicht für Fehler, die der Besitzer während des Aufbaus verursacht hat. Falls das Schwimmbecken von Dritten zusammengebaut wird, müssen Sie den Aufbau überprüfen und darauf achten, dass die Montage sachgemäß ausgeführt wird.

Änderungen am Pool

Embassy PoolCo. behält sich ausdrücklich das Recht vor, Design und Anleitung während des Produktionsverfahrens zu ändern, ohne in irgendeiner Weise verpflichtet zu sein oder die Verantwortung zu tragen derartige Änderungen bei Produkten vorzunehmen, die vorher oder derzeit verkauft wurden bzw. werden.

WARNHINWEISE

1. Versuchen Sie nicht, den Pool bei starkem Wind aufzubauen. Eine Schwimmbeckenwand, die nicht gestützt wird, kann leicht umfallen und damit körperliche Verletzungen verursachen.
2. Während des Aufbaus Ihres Pools müssen Sie Teile, die Sie nicht direkt verwenden, weglegen. Sie können leicht über die ausgebreiteten Teile stolpern und sie

dadurch beschädigen oder sich selbst verletzen.

3. Versuchen Sie nicht, die schweren Kartons allein hochzuheben. Zur Verringerung des Risikos von Körperverletzungen sollten Sie jemanden bitten, Ihnen bei der Handhabung der schweren Kartons (Schwimmbeckenwand, Folie etc.) zu helfen.

WARNHINWEISE

1. Ihr Schwimmbecken muss waagrecht stehen mit einem Spielraum von nicht mehr als zwei bis drei Zentimetern. Ein Schwimmbecken, das nicht waagrecht steht, kann großen Druck auf den Rahmen ausüben. Dies kann das Einstürzen des Pools zur Folge haben und zu Verletzungen führen.
2. Ihr Schwimmbecken muss auf einem sauberen Untergrund (vorzugsweise gesiebter Sand) aufgebaut werden. Aufgefüllter Sand, unvorhergesehene Erhöhungen oder ablaufendes Wasser können zu einem Absacken des Untergrunds führen. Dies kann das Einstürzen des Pools zur Folge haben und zu Verletzungen führen.
3. Stellen Sie immer ein Warnschild auf! Mit diesem Warnschild werden Sie, Ihre Freunde und Ihre Familie gemahnt, dass der Pool ausschließlich zum Schwimmen und Baden verwendet werden darf. Sie dürfen nicht erlauben, dass im und um den Pool getobt wird. Falls Sie sich nicht an diese Warnungen halten, kann dies zu schweren Verletzungen führen. Lesen Sie vor dem Gebrauch die Broschüre „Safety First“ (auf Englisch).
4. Verwenden Sie stabilisierten Sand als Übergang zwischen Pool und Boden. Normaler Sand verschiebt sich leicht, sodass die Folie reißen kann. Dies kann das Einstürzen des Pools zur Folge haben und zu Verletzungen führen.
5. Sichern Sie das Schwimmbecken, wenn Sie es nicht benutzen. Treppen und Zugänge müssen weggeräumt bzw. abgedeckt werden, um unerlaubte Benutzung und ernste Unfälle zu vermeiden.
6. Reparieren Sie undichte Stellen in der Folie unverzüglich! Kontinuierliche Leckagen zwischen der Poolwand und der Folie können zu Schäden an der Wand führen. Dies kann das Einstürzen des Pools zur Folge haben und zu Verletzungen führen.
7. Vermeiden Sie die Gefahr eines elektrischen Schlages und bauen Sie Ihren Pool niemals unter Stromleitungen auf!
8. Führen Sie keine Änderungen oder Umbauten am Pool durch, diese können ein Einstürzen des Pools zur Folge haben. Ihre Garantie erlischt, wenn Sie Änderungen oder Umbauten am Pool vornehmen.

9. Montieren Sie kein Sprungbrett, keine Rutschbahn oder irgendwelche anderen Accessoires, die zum Tauchen, Rutschen oder Springen im Pool dienen.
10. HINWEIS: Die Innenverkleidung (Folie) des Schwimmbeckens kann nur bei Temperaturen über 16°Celsius angebracht werden. Bei niedrigeren Temperaturen ist die Dehnbarkeit der Innenverkleidung zu gering, als dass sie ordnungsgemäß montiert werden könnte.

Wo baue ich meinen Pool auf?

Bevor Sie mit dem Aufbau beginnen, sollten Sie folgende Punkte beachten:

1. Umzäunung
2. Bäume, Wurzeln, überhängende Äste, fallende Blätter
3. Unterirdische Wasserrohre und elektrische Leitungen
4. Lage der Terrasse oder der Sitzplätze
5. Sonneneinstrahlung an verschiedenen Plätzen
6. Aussicht aus der Wohnung in Bezug auf kleine Kinder
7. Platz für die Filteranlage und die Pumpe
8. Elektroanschluss für die Pumpe
9. Sie benötigen zwei bis drei Helfer für den Aufbau
10. Bauen Sie nicht bei starkem Wind!
11. Genügend Platz um den Pool herum (60 cm)
12. Bauen Sie Ihren Pool auf einem flachen Untergrund auf.
13. Grundwasser (bei Erdeinbau)

NOTWENDIGE HILFSMITTEL

(nicht im Lieferumfang enthalten)

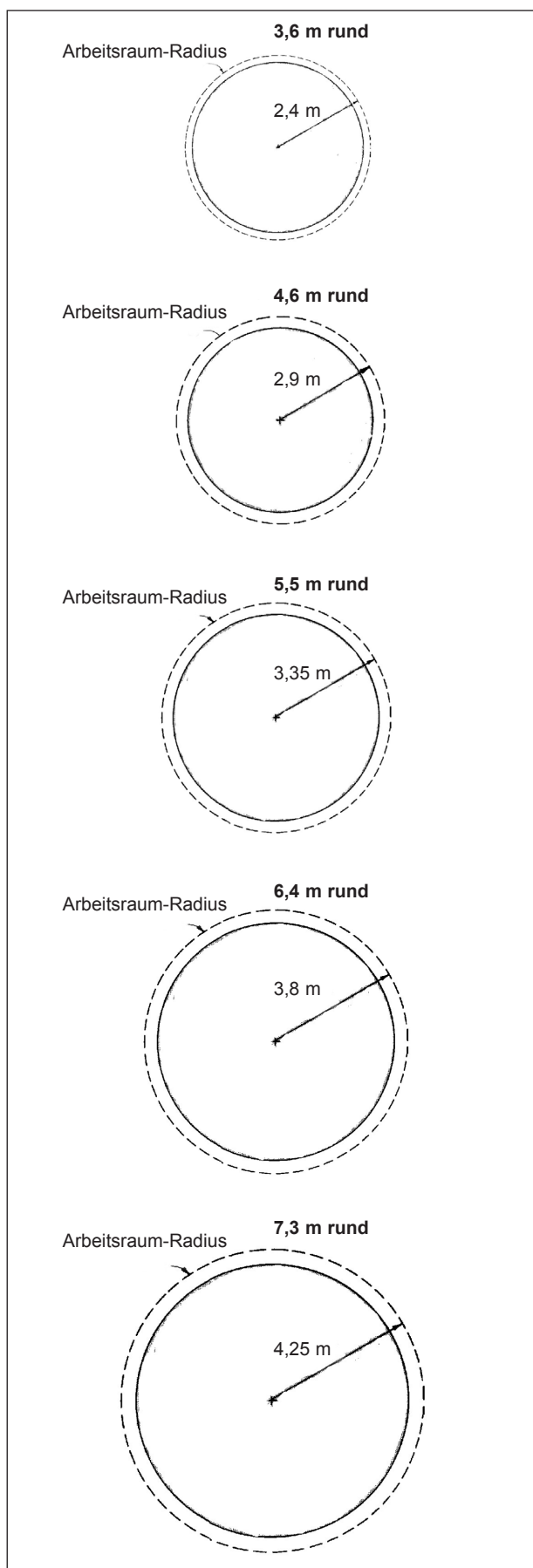
Materialien:

1. Ein Dutzend Nägel, ca. 4 cm lang
2. Betonplatten, eine pro Ständer
3. Eine Rolle Maurer- oder Drachenschnur
4. Klammern
5. Holzlatte 5 x 10 cm Querschnitt (Länge siehe Punkt 1)
6. Rolle Klebeband 5 cm breit
7. Holzpfahl 5 x 5 cm, 50 cm lang
8. Teppichunterlage

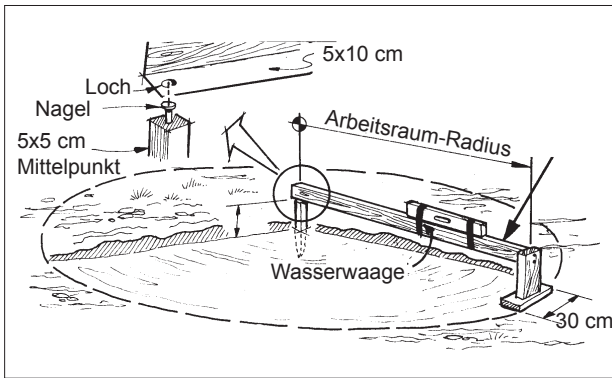
Werkzeug:

1. Wasserwaage
2. Holzsäge
3. Filzstift
4. Stanley-Messer
5. Kreuzschraubenzieher und Schraubenzieher
6. Hammer
7. Spaten / Schubkarre
8. Rechen
9. Bandmaß

POOL-MASSE



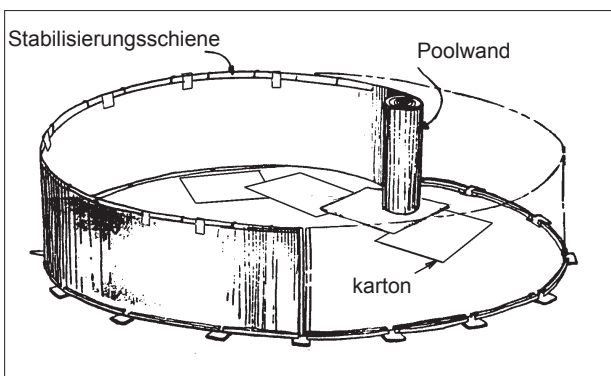
Schritt 1



Kennzeichnen Sie abhängig von der Größe des Pools (siehe Grundriss oben) den Umkreis des Arbeitsraumes (60 cm).

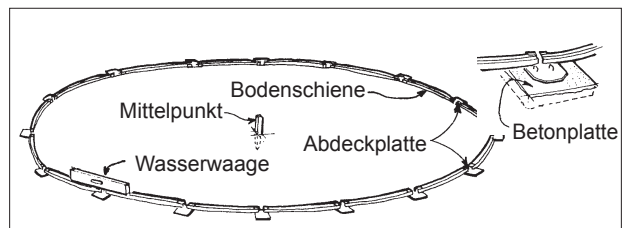
Schlagen Sie dazu einen Holzpfahl in den Mittelpunkt und ziehen Sie von dort aus einen Kreis. Die Fläche innerhalb des Kreises muss sauber und eben sein. Um einen stabilen Untergrund zu bekommen, ist es besser, Unebenheiten abzutragen, als diese mit losem Sand aufzufüllen. Entfernen Sie Grassoden, Steine, Wurzeln und andere spitze Gegenstände. Denken Sie daran, dass Ihre Poolkonstruktion waagrecht auf sauberem Boden stehen muss (vorzugsweise auf gesiebttem Sand).

Schritt 3

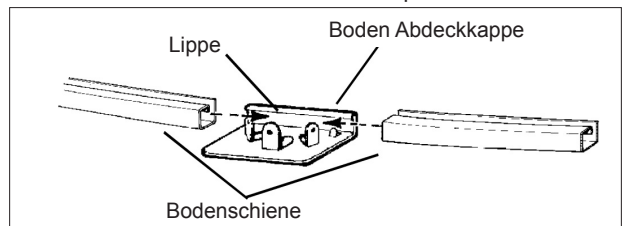


Nehmen Sie jetzt die Stahlwand aus der Verpackung (Pfeil nach oben). Der Anfangspunkt der Wandmontage hängt vom Platz für die Pumpe und den Filter ab, da sich Skimmer und Einlauföffnung am Ende der Blechrolle befinden. Beginnen Sie immer in der Mitte eines Schienenverbindungsstücks und rollen Sie dann jeweils 1,5 m ab, die Sie dann in die Rillen der Bodenschiene platzieren. Wenn die beiden Wandenden nicht nahtlos aneinander anschließen, müssen die Bodenschiene in den Verbindungsstücken entsprechend zusammengeschieben oder auseinandergezogen werden.

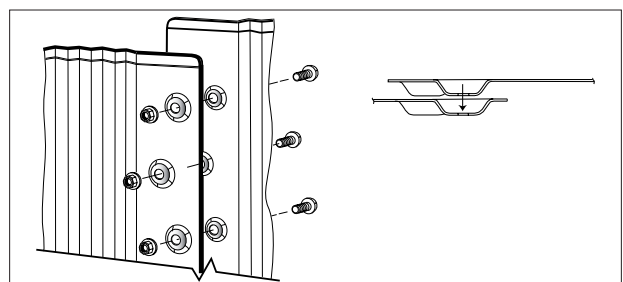
Schritt 2



Verwenden Sie einen Pfahl als Mittelpunkt und ziehen Sie einen Kreis mit dem Durchmesser Ihres Pools. Befestigen Sie hierfür einen Draht oder eine Schnur am Holzpfahl und auf der andere Seite an einem Schraubenzieher oder einer Reißnadel (als Maß gilt die Hälfte des Pools vom Pfahl aus gemessen). Legen Sie die Bodenschiene zu einem Kreis, indem Sie jede Schiene mit der Rille nach oben in ein Verbindungsstück schieben (siehe Skizze). Achten Sie darauf, dass Sie die Schienen bis an die Laschen der Verbindungsstücke schieben (siehe Foto). Legen Sie als zusätzliche Sicherheitsmaßnahme, eine Betonplatte (bündig mit Bodenhöhe) unter jedes Schienenverbindungsstück, wenn die Bodenbeschaffenheit nicht optimal ist.

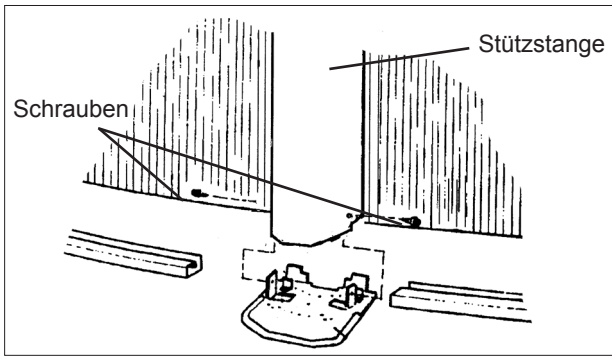


Schritt 4



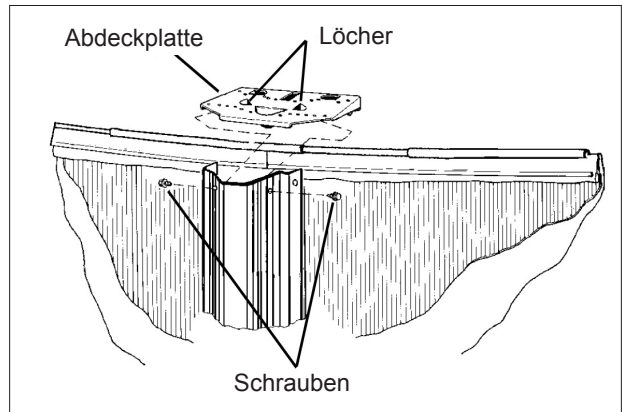
Die Enden der Wand passen übereinander (siehe Zeichnung). Wenn die beiden Wandenden nicht aneinander anschließen, müssen die Stützstangen entsprechend ausgerichtet werden, sodass die Enden exakt übereinander passen. Achten Sie darauf, dass die runde Form erhalten bleibt. Verbinden Sie die Wandenden mit den Muttern und den Schrauben, die im Lieferumfang enthalten sind. Achten Sie darauf, dass sich der Schraubkopf an der Innenseite des Pools befindet. Entfernen Sie die Grate an den Schrauben. Befestigen Sie den Schutzstreifen mit Klebeband.

Schritt 5

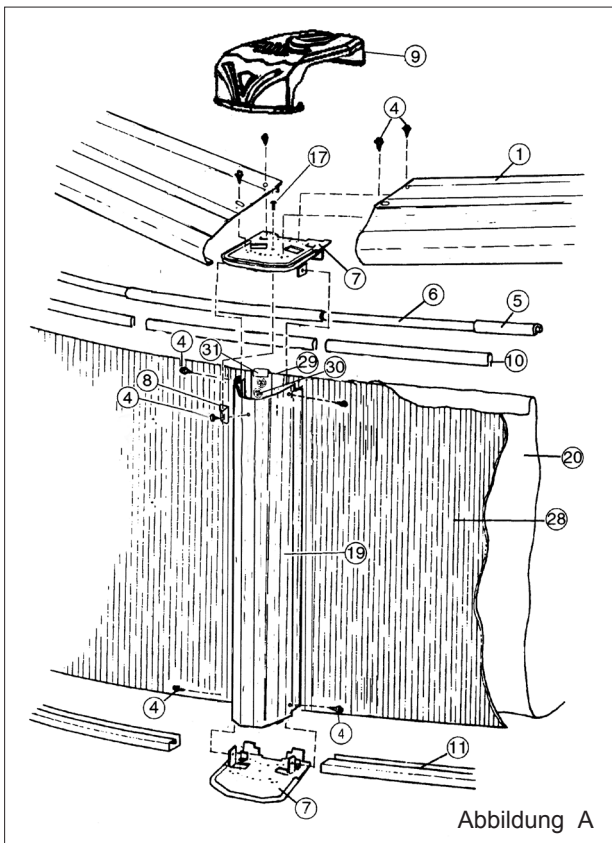


Montieren Sie jetzt die Vertikalstützen so, dass sich das Schraubloch an der Vorderseite der Stützstange oben befindet. Die Teile werden mit Blechschrauben miteinander verbunden. Ein Tropfen Öl auf die Blechschrauben erleichtert die Arbeit.

Schritt 6



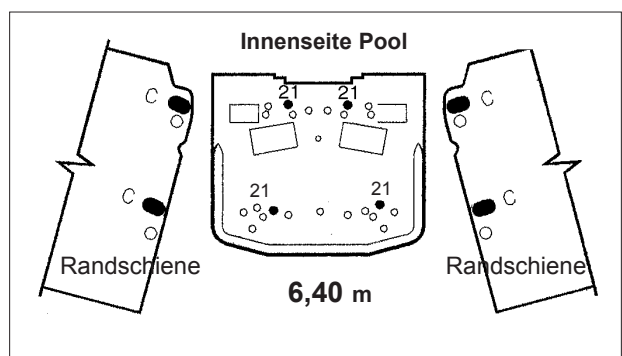
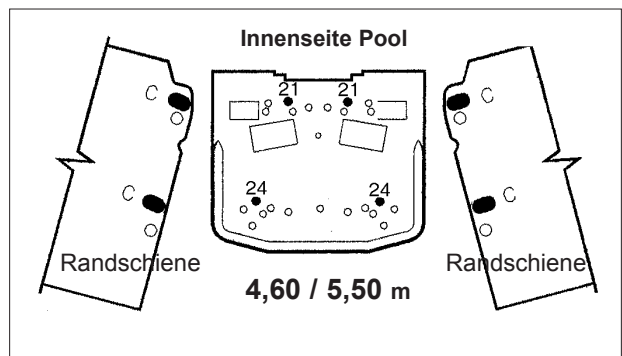
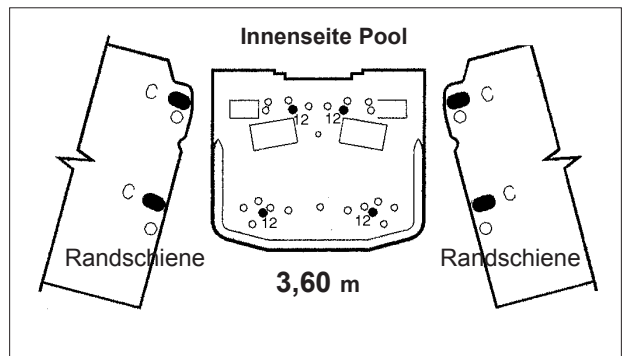
Beachten Sie die Details unter Abbildung A für die Montage der Abdeckkappen.

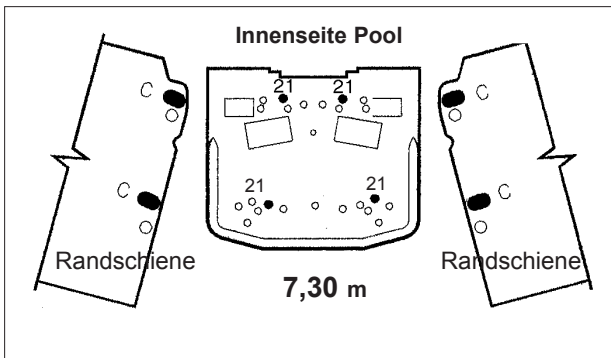


Legende bei Abbildung A

- | | |
|------------------------------------|---------------------|
| 1 = Randschiene | 11 = Bodenschiene |
| 4 = Schrauben | 17 = Schraube |
| 5 = Stabilisierungsschiene (groß) | 19 = Stützstange |
| 6 = Stabilisierungsschiene (klein) | 20 = Folie |
| 7 = Abdeckplatte | 28 = Wand |
| 8 = Verbindungsecke | 29 = Schraube |
| 9 = Abdeckkappe | 30 = Mutter |
| 10 = Kunststoffprofil | 31 = Abdeckstreifen |

LOCHSCHEMA FÜR DIE RANDSCHIENEN





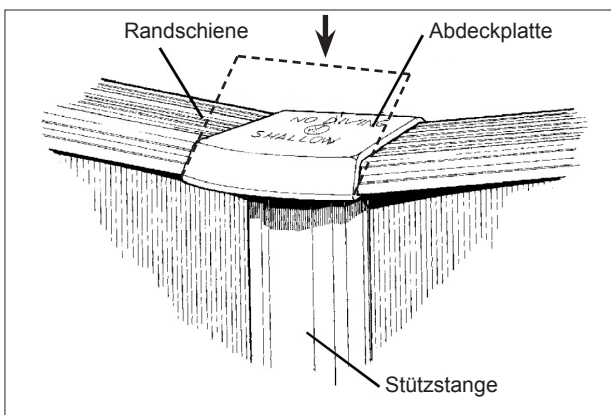
Schritt 7

Montage der Randschienen. Mit vier 3/8"-Blechschauben werden die Randschienen mit den Abdeckplatten verbunden. Schrauben Sie die Blechschauben in die entsprechenden Löcher. Markieren Sie die Löcher wie in der Zeichnung dargestellt (Abb. A).

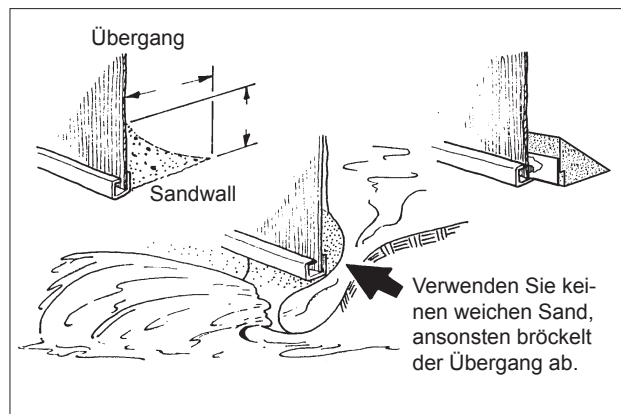
MONTAGE DER ABDECKKAPPEN

Schritt 8

Montieren Sie die Abdeckkappen am Schwimmbeckenrand (Randschienen). Haken Sie die Abdeckklappe von der Pool-Außenseite an den Beckenrand und klicken Sie sie an der Innenseite nach unten.

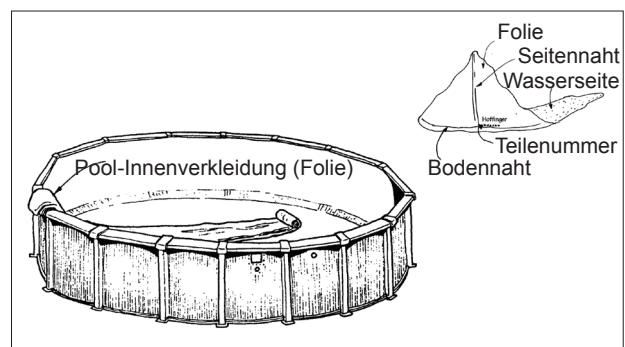


Schritt 9



Wichtiger Schritt: Bringen Sie an der Innenseite der Stahlwand einen schrägen, nach unten ablaufenden Übergang aus stabilisiertem Sand von ungefähr 15 cm Höhe und Breite an (Mischverhältnis 1m³ Flusssand mit 125 kg Zement). Dieser kleine Wall dient zum Schutz der Innenverkleidung und ist äußerst wichtig. Durch den Wasserdruck kann sonst die Folie unter die Bodenschiene nach außen gedrückt werden.

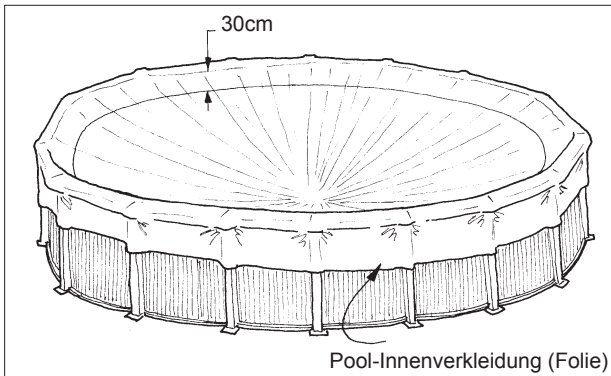
Schritt 10



Entfernen Sie den Pfahl in der Mitte und überprüfen Sie den Boden nochmals auf Kies, Glas oder andere spitze Gegenstände. Fußabdrücke und andere Unebenheiten eibeben. Es empfiehlt sich, den Boden zum Schutz der Pool-Innenverkleidung mit einer wasserdichten Teppichunterlage zu bedecken, die Sie mit Klebeband an der Unterseite der Stahlwand festkleben können. Platzieren Sie anschließend die Innenverkleidung auf den Randschienen und überprüfen Sie sie entsprechend den Angaben.

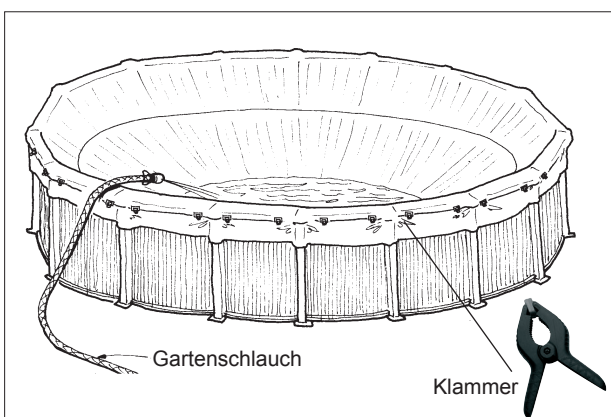
Anmerkung: Die geprägte Seite der Innenverkleidung ist die Wasserseite.

Schritt 11



Arbeiten Sie beim Entfalten in beide Richtungen und lassen Sie die Innenverkleidung ungefähr 60 cm über den Beckenrand hängen. Die Mitte der Folie muss noch ungefähr 40 cm über dem Boden hängen. Die Bodenschweißnaht der Folie ist dann ungefähr 30 cm vom inneren Beckenrand entfernt (siehe Skizze).

Schritt 12



Befestigen Sie die Folie mit Klammern (im Baumarkt erhältlich) rechts und links von den Stützstangen am oberen Rand des Beckens, bevor Sie den Pool füllen. Schieben Sie aber jeweils ein Stück Karton zwischen die Klammer und die Folie, um die Innenverkleidung zu schützen. Der Wasserdruck sorgt dann dafür, dass die Folie faltenfrei und straff liegt. Überprüfen Sie während des Befüllens immer wieder, ob eine Stelle der Folie zu stark gespannt wird. Die Klammern lösen sich nicht selbstständig, deshalb bei zu großer Spannung immer wieder lösen und nachstellen. Beachten Sie aber, dass eine Mindestspannung erforderlich ist, damit der Boden faltenfrei wird. Wenn der Boden ungefähr fünf Zentimeter hoch mit Wasser bedeckt ist, darf die Folie keine Falten mehr am Boden aufweisen. Sollte dies doch der Fall sein, müssen Sie an dieser Stelle am oberen Ende der Folie ziehen, sodass die Falte durch den Wasserdruck ver-

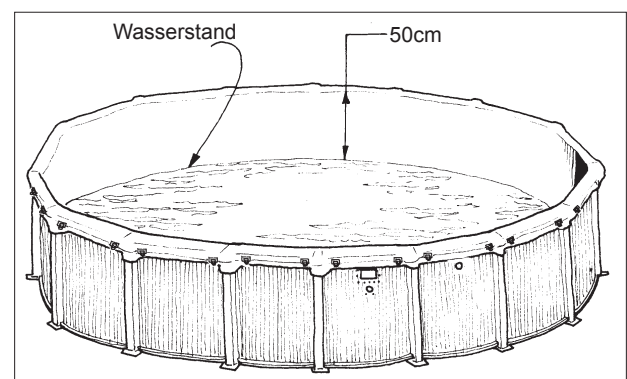
schwindet. Halten Sie die Folie unter Mindestspannung, bis der Boden ungefähr mit 15 cm Wasser gefüllt ist und die Folie gegen die Stahlwand anliegt.

Schritt 13

WEITERES BEFÜLLEN DES POOLS

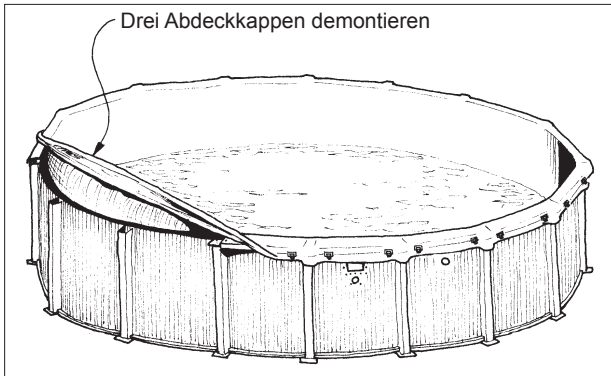
Nachdem der Pool nun teilweise mit Wasser gefüllt ist, muss die Bodenschweißnaht der Folie überall an der Kante zwischen Boden und Beckenwand anliegen. Sie brauchen sich keine Sorgen zu machen, dass die Folie nicht stark genug sei: Die Stärke wurde für das Anderthalbfache der tatsächlichen Größe berechnet. Wenn die Bodennaht nicht am richtigen Platz liegt, besteht die Gefahr, dass Sie an einer Stelle nicht genügend Folie übrigbehalten und von Neuem mit dem Ausrichten der Folie beginnen müssen.

Schritt 14



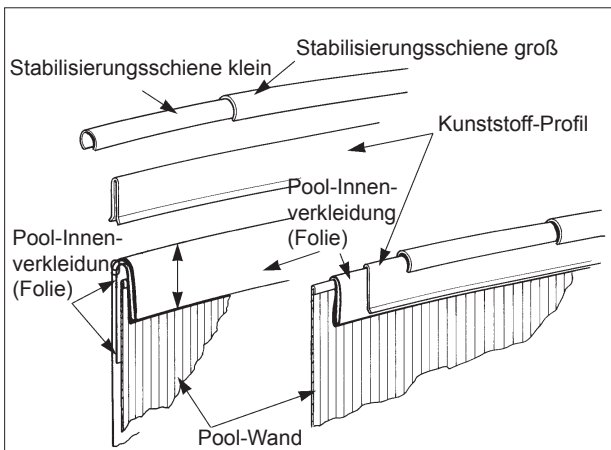
Füllen Sie das Schwimmbecken bis ungefähr 50 cm unter die Randschienen. Achten Sie darauf, dass die Folie während des Befüllens nicht zurück in das Becken fällt. Wasser zwischen der Folie und der Stahlwand kann den Wall beschädigen (siehe Schritt 9). Vollenden Sie erst die Schritte 15, 16 und 17, bevor Sie mit dem Befüllen des Pools fortfahren.

Schritt 15



Mit der Hilfe von zwei oder drei Personen entfernen Sie die Klammern von drei Abschnitten und lösen die Folie. Achten Sie darauf, dass Sie die Folie nicht ins Wasser fallen lassen. Während eine Person die Folie festhält, demontiert ein anderer die Abdeckkappen, Randschienen und die Endplatten (siehe Abb.)

Schritt 16



Klappen Sie den überhängenden Teil der Folie zur Außenseite der Stahlwand um und ziehen Sie das Ganze straff an (siehe Abb.). Auf die Folie wird nun die Kunststoff-Profilleiste und auf diese die Stabilisierungsschiene gesteckt und ungefähr 15 cm ineinandergeschoben. Anschließend werden alle Teile, die in Schritt 15 demontiert wurden, wieder entsprechend montiert. Wiederholen Sie diesen Vorgang jeweils für drei Abschnitte, bis die gesamte Folie rundherum montiert ist (siehe auch Abbildung A, Seite 5).

Schritt 17

Montieren Sie jetzt den Skimmer, die Einlaufdüse und den Filter entsprechend der beiliegenden Anleitung. Anschließend wird das Becken bis zum Niveau der Skimmerblende weiter befüllt.

ZUSÄTZLICHE HINWEISE FÜR DAS EINGRABEN DES POOLS

Um zu verhindern, dass Gegenstände an den Pool rollen, sollte der Ort, der für den Pool bestimmt ist, der höchste im Garten sein. Die umliegende Landschaft muss niedriger als der Pool liegen. Bitte beachten Sie, dass der Wasserstand des Pools auch im Winter (Wasserniveau 15 cm unter der Einlaufdüse) über dem Grundwasserspiegel liegen muss. Die spezifische Installation wie in Abbildung 2 dargestellt, dient nur als Beispiel und ist nicht repräsentativ für alle Pool-Installationen. Möglicherweise benötigen Sie für die Beleuchtung und die Chlorinstallationen anderes Zubehör.

AUSHEBEN

1. Der Umfang der Baugrube entspricht dem Maß des Pools plus 60 cm um den gesamten Pool herum. Bestimmen Sie die Größe des Aushubs nach der Größe des Pools wie in der umfassenden Aufbauanleitung beschrieben, die dem Pool beigelegt ist. (Beachten Sie bitte, dass der Boden mindestens aus 15 cm weißem Sand oder stabilisiertem Sand bestehen muss. Es empfiehlt sich, auf den Sand eine Schicht Sterodur oder ein schützendes Vlies aufzubringen).
2. Die Tiefe des Aushubs hängt von der Höhe des Schwimmbeckens und der gewünschten Terrasse ab. Benutzen Sie die in Abbildung 1 angegebenen Maße, um zu berechnen wie tief der Aushub sein muss.
3. Nachdem das Schwimmbecken ausgehoben wurde, müssen der Rahmen und die Wand entsprechend der im Lieferumfang des Pools enthaltenen Aufbauanleitung installiert werden.

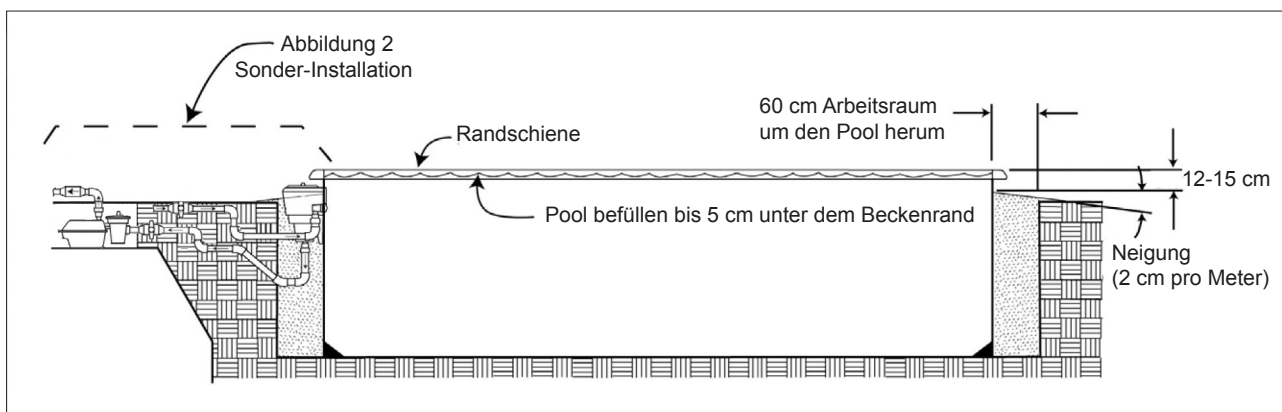


ABB. 1 - BAUMASSNAHMEN, WENN EIN POOL EINGRABEN WIRD



MONTAGE DES SKIMMERS UND DER EINLAUFDÜSE

Der Skimmer und die Einlaufdüse müssen montiert werden, bevor der Pool mit Wasser gefüllt und bevor er mit stabilisiertem Sand angefüllt wird. Während der Montage der Innenverkleidung und des Skimmers, darf die Öffnung für den Skimmer noch nicht gemacht werden. Montieren Sie die Einlaufdüse und die Dichtung. Entfernen Sie die Innenverkleidung von der Einlauföffnung und montieren Sie das Ventil, das mit dem Skimmer geliefert wurde.

INSTALLATION

Um zu verhindern, dass die Schläuche platzen, müssen Sie den Skimmer und die Einlaufdüse mit harten PVC-Rohren an den Filter anschließen (Abb. 2). Stellen Sie bei der Verwendung von Flex-Rohren sicher, dass diese nicht geknickt sind, bevor Sie den Pool weiter befüllen. Installieren Sie die Pumpe im Hinblick auf die Ansaugkraft der Pumpe möglichst nahe beim Schwimmbecken (falls die Pumpe eine Doughboy Pool Powerpack ist, muss sie unter dem Wasserspiegel montiert werden).

POOL FÜLLEN

Füllen Sie das Schwimmbecken bis ungefähr 5 cm unter den Deckrand. Dieser Vorgang ist unbedingt notwendig, um den Druck, der von außen auf die Wand ausgeübt wird, aufzufangen, während der stabilisierte Sand angefüllt wird. Falls das Schwimmbecken nicht vollständig mit Wasser gefüllt ist, kann es einstürzen.

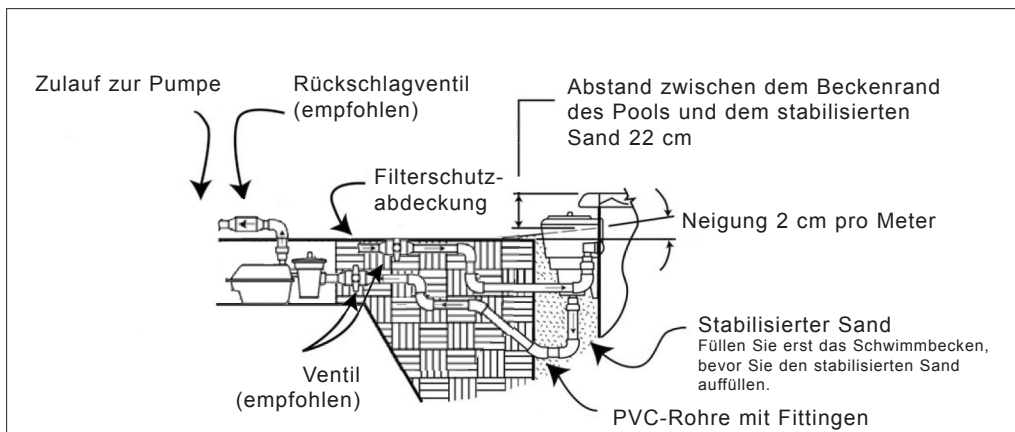


ABB. 2 SONDER-INSTALLATION

SCHALUNG

Es empfiehlt sich, um den Skimmer eine Schalung anzubringen, bevor das Schwimmbecken befüllt wird. Ein Raum um den Skimmer und eventuell weitere Zubehörteile bietet Ihnen besseren Zugang für Wartungsarbeiten oder Reparaturen.

HINWEIS: Wenn der stabilisierte Sand unmittelbar um den Skimmer herum angebracht wird, erschwert dies den Zugang zum Skimmer bei Leckagen.

Doughboy haftet in keinerlei Weise für Unkosten, die für die Fehlersuche und / oder Reparaturen von Leckagen, Schneiden, Demontage und / oder Entfernung des stabilisierten Sands entstehen.

VORBEREITUNG STABILISIERTER SAND

Mischverhältnis 1 m³ Flusssand mit 125 kg Zement

WICHTIGER WARNHINWEIS:

Unabhängig von der Methode, die für das Anbringen des stabilisierten Sandes verwendet wird, muss die Beckenwand scharf im Auge behalten werden, während der stabilisierte Sand angebracht wird, um zu vermeiden, dass die Wand eingedrückt oder verbeult wird. Falls die Wand eingedrückt wird, muss jemand in den Pool steigen und die Beule wieder herausdrücken. Sollte dies nicht möglich sein, muss der Druck auf die Poolwand weggenommen werden, indem die Anfüll-Mischung an dieser Stelle wieder entfernt wird, sodass die Beule herausgedrückt werden kann. Anschließend

muss das Schwimmbecken von außen wieder vorsichtig angefüllt werden. Achten Sie dabei unablässig auf die Beckenwand, bis das Schwimmbecken komplett angefüllt ist. Um Rost an der Beckenwand zu vermeiden, muss Wasser, das aus dem Schwimmbecken fließt, sofort von der Wand entfernt werden. Lassen Sie hierfür mindestens 2 cm ablaufen, wie in der Abbildung dargestellt ist. Nachdem die Mischung komplett angebracht ist, müssen Sie den Wasserspiegel bis zur oberen Linie der Skimmeröffnung senken und die Folie in der Skimmer-Öffnung wegschneiden.

WICHTIGER HINWEIS:

Eine Anhäufung losen Materials zwischen der Mischung und der Beckenwand kann die Wand eindrücken. Wenn zusätzliches Material zwischen die Mischung und das abdeckende Material platziert wird, um dieses auf die richtige Höhe zu bringen, darf ausschließlich Mörtel verwendet werden.

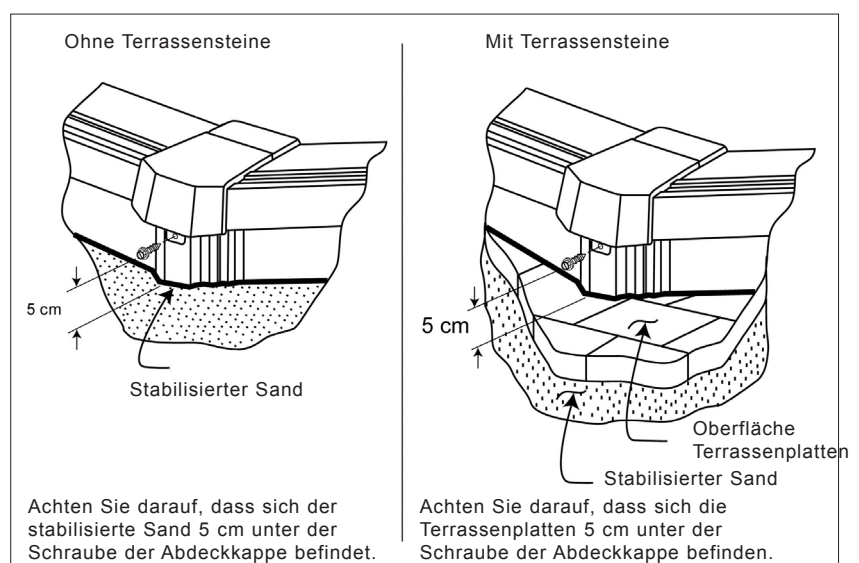


ABB. 3 MIT / OHNE TERRASSENPLATTEN

STANDARD-SKIMMER

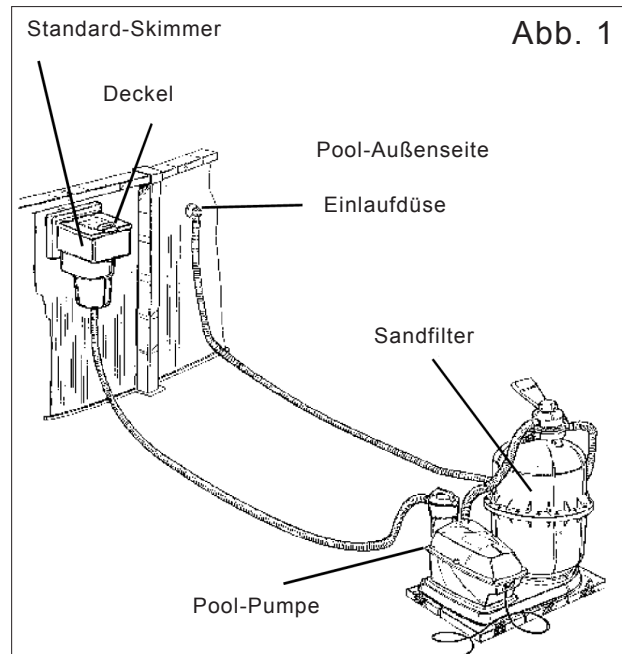
MODELS 5-2091-015
MONTAGEANLEITUNG



Ihr Standard-Skimmer macht die Wartung Ihres Pools einfacher. Blätter und treibender Schmutz kommen in den Skimmer-Siebkorb. Reinigen Sie den Korb regelmäßig, um Ihren Pool sauber und hygienisch zu halten. Die in Klammern angegebenen Nummern beziehen sich auf die Nummern der jeweiligen Abbildung (Abb. 7).

Benötigtes Werkzeug

- Kreuzschlitzschraubendreher
- Schraubendreher
- Stanley-Messer



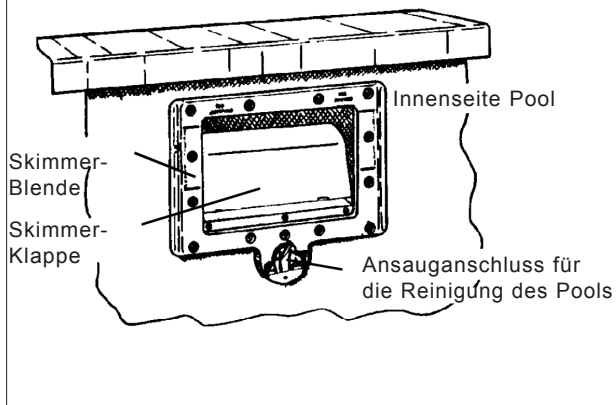
POOL-VORBEREITUNG

Das Schwimmbecken muss entsprechend der Montage- und Aufbauanleitung Ihres Pools ordnungsgemäß aufgebaut werden. Bevor der Skimmer montiert werden kann, muss der Wasserstand an der Metall-Beckenwand gemessen ungefähr 70 cm betragen, sodass die Folie nicht unter Spannung steht. HINWEIS: Nachdem die Öffnung für den Skimmer aus der Folie geschnitten wurde, kann die Folie nicht mehr verschoben werden.

Skimmer-Montage

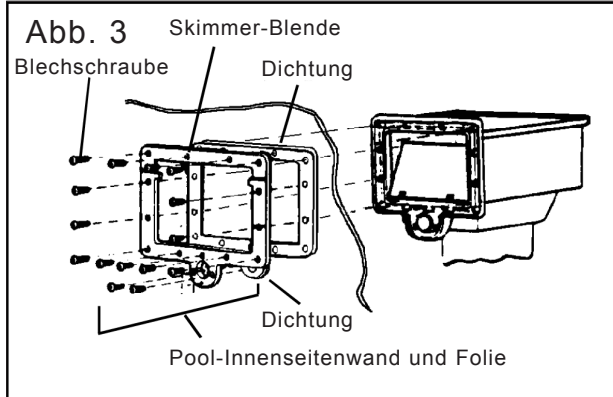
1. Nehmen Sie alle Teile aus der Schachtel. Entfernen Sie den Deckel des Skimmers, indem Sie ihn nach vorne schieben und anschließend anheben; nehmen Sie den Skimmer-Siebkorb heraus.
2. Befestigen Sie die Skimmer-Klappe (7) mit drei Schrauben (8) am Skimmer (3). Drücken Sie die Skimmer-Klappe in den Skimmer, sodass sich die Schaumseite unten befindet.
3. Installieren Sie die obere Skimmer-Dichtung (9) in der rechteckigen Öffnung der Metallwand und achten Sie darauf, dass sich die Dichtung ordnungsgemäß vor den Löchern befindet. Befestigen Sie die untere Dichtung (10) in dem Ansauganschluss. Setzen Sie die Skimmer-Blende auf die Innenseite des Schwimmbeckens und halten Sie den Skimmer von der Außenseite des Pools fest. Schrauben Sie erst die oberen Ecken mit zwei Blechschrauben fest. Drücken Sie die Blechschrauben durch die Skimmer-Blende und die Folie in die Öffnungen des Skimmers. Drehen Sie die Blechschrauben bitte leicht fest.

Abb. 2



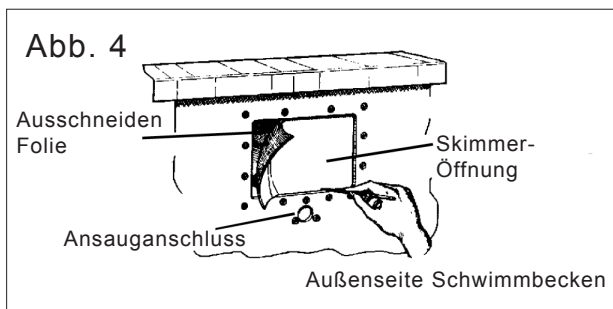
4. Stecken Sie die übrigen Blechschrauben durch die Skimmer-Blende, die Folie, die Dichtungen, die Wand und die entsprechenden Öffnungen im Skimmer. Drehen Sie alle Blechschrauben mit der Hand fest an, damit die Skimmer-Blende nicht beschädigt wird. Schneiden Sie jetzt mit einem Stanley-Messer die Folie auf der Innenseite der Skimmer-Blende und ebenfalls bei der Ansaugöffnung weg (Abb. 4).

Abb. 3



HINWEIS: Die Dichtung um die Ansaugöffnung (10) ist wichtig für eine wasserdichte Abdichtung während des Wassersaugens um den Ansauganschluss herum. Befestigen Sie die Ansaugabdeckung (12) und die Befestigung der Ansaugabdeckung (11) mit einer Schraube (8) an der Skimmer-Blende.

Abb. 4



Montage Einlaufdüsen-Fitting

1. Befestigen Sie die Dichtung der Einlaufdüse (17) in der Wandöffnung. Setzen Sie den Einlaufdüsen-Fitting (18) durch die Folie und die Wand von der Pool-Innenseite aus ein. Machen Sie einen kleinen Schnitt in die Folie und drücken Sie den Einlaufdüsen-Fitting hindurch.
2. Schrauben Sie jetzt die Einlaufdüse (16) im Uhrzeigersinn auf den Einlaufdüsen-Fitting, bis das Einlaufdüsenende nach unten zeigt.
3. Montieren Sie die Rundkopfmutter (20) auf der Kugel (21). Befestigen Sie die Kugel mit der Mutter im Einlaufdüsen-Fitting und drehen Sie den Deckverschluss (22) darauf. Vergewissern Sie sich, dass sich die Kugelposition von der Skimmer-Öffnung in wegströmender Richtung befindet.

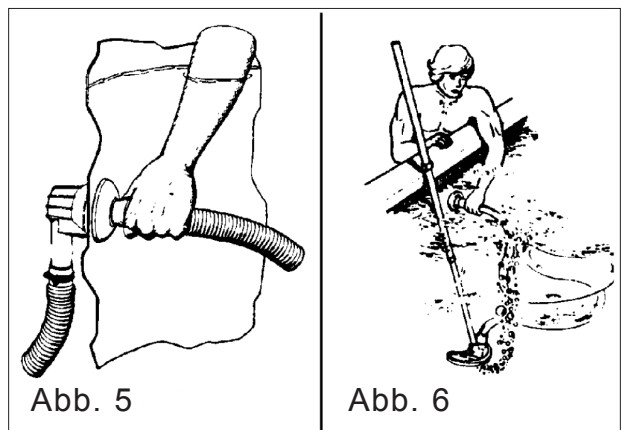
ACHTUNG: Halten Sie den Wasserstand immer zwischen den Wasserstandsmarkierungen auf der Skimmer-Blende.

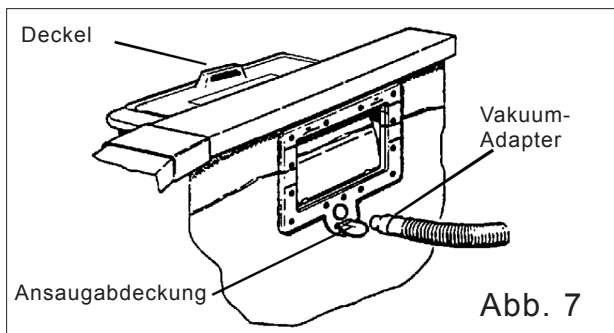
Überprüfen Sie nach der Montage des Skimmers, ob es undichte Stellen gibt, wenn der Pool gefüllt ist. Anhaltende Leckagen können den Pool beschädigen, wodurch er letztendlich einstürzen kann.

STAUBSAUGEN

Leeren Sie den Skimmer-Siebkorb, bevor Sie saugen.

1. Stellen Sie die Pumpe ab. Montieren Sie die Saugöffnung, den Stiel und den Schlauch. Ein guter flexibler Schlauch erzeugt die besten Saugergebnisse. Machen Sie das freie Ende des Schlauchs am Vakuuadapter (13) fest.
2. Schalten Sie die Pumpe ein. Halten Sie das freie Ende des Schlauchs gegen die Mündung des Einlaufdüsen-Fittings. Dadurch kommt Luft in den Schlauch. Wenn keine Luftblasen aus der Saugöffnung kommen, wurde alle Luft entfernt (siehe Abb. 5/6)





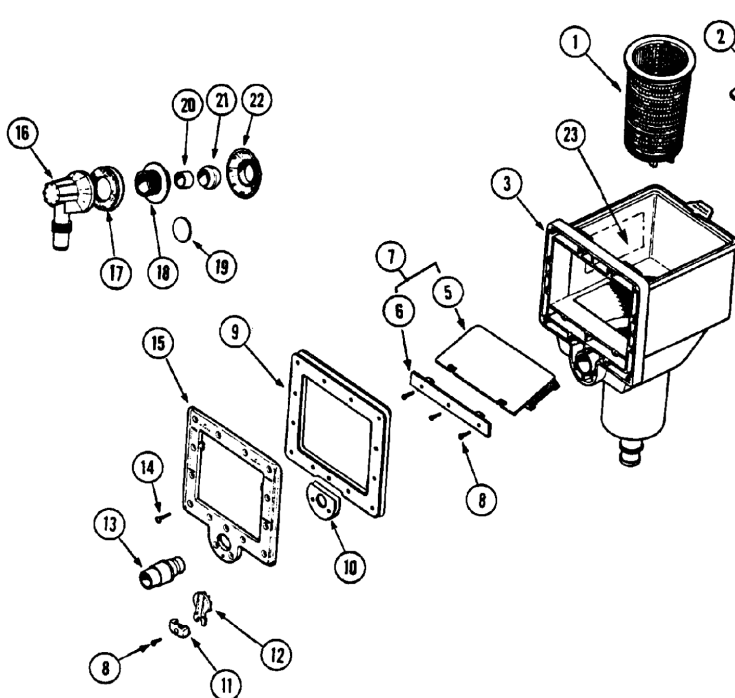
Vergewissern Sie sich, dass sich keine Luft unter dem Deckel befindet. Eingeschlossene Luft drückt den Deckel hoch.

Achtung: Versuchen Sie niemals, den Deckel in der ansaugenden Position zu installieren, wenn die Pumpe in Betrieb ist. Der Deckel könnte durch die starke Saugkraft der Pumpe plötzlich nach unten gezogen werden. Dies könnte zu Verletzungen an Ihren Händen oder Fingern führen.

3. Klappen Sie die Abdeckung der Vakuumöffnung (12), sodass diese nach unten zeigt. Platzieren Sie das verjüngte Ende des Vakuumschlauchadapters mit dem angeschlossenen Schlauch in die Öffnung, indem Sie eine drehende Bewegung machen. (Abb. 7).
4. Der Deckel (2) hat zwei Funktionen: In der normalen Position bedeckt er die Oberseite des Filters. Während des Ansaugens wird dieser Deckel zur Abdeckplatte für das Ansaugen; sorgen Sie dafür, dass die Pumpe ausgeschaltet ist (OFF). Entfernen Sie den Deckel, drehen Sie ihn um 90° Grad, lassen Sie ihn nach innen gleiten und platzieren Sie ihn über den Korb.

5. Wenn sich der Deckel in der richtigen Position befindet, können Sie die Pumpe einschalten und den Pool-Boden absaugen.
6. Schalten Sie die Pumpe ab, wenn Sie fertig sind mit dem Saugen. Entfernen Sie den Vakuumschlauch mit dem daran befestigten Vakuumschlauchadapter aus dem Pool. Reinigen Sie den Skimmer-Korb und den Filter. Bringen Sie den Deckel wieder in seine ursprüngliche Position auf dem Skimmer zurück. Schalten Sie die Pumpe ein, sodass der Skimmer wieder normal funktioniert.

STANDARD-SKIMMER TEILE



Nr.	Artikel	Menge	Beschreibung
1	1300-1002	1	Skimmer-Siebkorb
2	1121-1506	1	Skimmerdeckel
3	1121-1864	1	Skimmer
4	360-1794	1	Aufkleber
5	1121-1358	1	Skimmerklappe
6	340-1600	1	Befestigung Skimmer-Klappe
7	1107-1275	1	Skimmer-Klappe plus Befestigung
8	330-1008	4	Schrauben
9	307-1029	1	Oberseite Dichtung
10	307-1030	1	Unterseite Dichtung
11	340-2089	1	Befestigung Ansaugabdeckung
12	348-1028	1	Saugabdeckung
13	340-1590	1	Wasser-Saugadapter
14	330-1004	15	Schrauben
15	340-2090	1	Skimmer-Blende
16	340-1591	1	Einlaufdüse
17	307-1031	1	Dichtung für Einlaufdüse
18	340-1592	1	Adapter für Einlaufdüse
19	340-1594	1	Unterlegscheibe
20	340-1595	1	Rundkopfmutter
21	348-1027	1	Kugel
22	340-1593	1	Deckelverschluss für die Einlaufdüse
23	360-2023	1	Etikett Betriebsanleitung

POOL WINTERFEST MACHEN

Am Ende der Badesaison müssen Sie die nachfolgenden Anweisungen befolgen, um Ihren Pool winterfest zu machen.

Achtung! Lassen Sie nicht das ganze Wasser ablaufen und entfernen Sie die Folie nicht. Ein leeres Schwimmbecken kann einstürzen.

Wasserspiegel senken

- Senken Sie den Wasserstand in Ihrem Pool so weit ab, dass er ungefähr sechs Inch (15 cm) unter der Einlaufdüse endet (diesen Wasserstand durch regelmäßige Überprüfung so halten).
- Wenn Sie einen Skimmer haben, muss er unbedingt entleert werden, das Wasser im Skimmer darf auf keinen Fall gefrieren.

Alle Schrauben und Verbindungen überprüfen

- Überprüfen Sie, ob alle Bauteile und alle Elemente fest verankert sind und sich die Beckenwand nicht von den Bodenschienen gelöst hat.
- Überzeugen Sie sich, dass alle Verbindungen wasserdicht sind.

Auf Rost überprüfen

- Behandeln Sie alle Beschädigungen oder Rostflecken mit einem Lackstift.

Folie (Innenverkleidung) überprüfen

- Vergewissern Sie sich, dass das obere Ende der Folie noch immer über dem Beckenrand liegt und mit der Kunststoffabdeckung befestigt ist. Entfernen Sie die Folie nicht aus Ihrem Pool. Wenn die Folie des Pools entfernt wird, erlischt die Garantie. Pumpen Sie vor dem Winter nicht das ganze Wasser ab.

Leckagen

- Überprüfen Sie, ob die Verkleidung undichte Stellen aufweist. Durch Undichtigkeiten an Ihrem Schwimmbecken kann es im Winter schweren Schaden nehmen.

Pool-Zubehör

- Entfernen Sie alles Pool-Zubehör inklusive der Leiter. Der Skimmer und die Einlaufdüse werden nicht entfernt.

Filter

- Entfernen Sie den Filter und befolgen Sie die Anweisungen für das Winterfest-Machen Ihres Filters. Bewahren Sie die Pumpe und den Filter vor Winteranfang frostsicher auf.



Überwinterungsflüssigkeit

Das Mittel kann problemlos in Kombination mit Chlorprodukten verwendet werden. Wenn sich bereits Algen gebildet haben, erst „Schockbehandlung“ anwenden. Das Mittel muss in einem Eimer Wasser aufgelöst und dann gleichmäßig über die Wasseroberfläche verteilt werden. Während der Dosierung muss die Pumpe laufen. Dosierung 0,5 Liter pro 10 m³, nach ungefähr vier Wochen 0,3 Liter pro 10 m³.

Achtung! Nie mit anderen (Pool-) Chemikalien mischen, immer das Produkt in Wasser geben, nie andersherum.

Wenn Sie die Vorschriften zum Winterfest-Machen Ihres Pools nicht befolgen, kann die Garantie für Ihren Pool erlöschen. Befolgen Sie deshalb alle Anweisungen sorgfältig!