

Serie | 2
HBF011BR0J
**Forno da incasso elettrico A
Inox
Acciaio inox**
A

Accessori integrati

 1 x Griglia combinata
 1 x Leccarda universale smaltata

Accessori opzionali

 HEZ317000 : Teglia per pizza
 HEZ327000 : Pietra per pane e pizza

Cottura HotAir 3D: risultati perfetti di cottura grazie alla distribuzione omogenea dell'aria all'interno della cavità, che consente di cucinare fino a 3 livelli allo stesso tempo.
Dati tecnici

Colore/materiale del frontale :	acciaio inox
Tipologia costruttiva del prodotto :	Da incasso
Sistema di pulizia :	No
Dimensioni del vano per l'installazione (AxLxP) (mm) :	575-597 x 560-568 x 550
Dimensioni del prodotto (mm) :	595 x 594 x 548
Dimensioni del prodotto imballato (AxLxP) (mm) :	670 x 690 x 650
Materiale del cruscotto :	acciaio inox
Materiale porta :	vetro
Peso netto (kg) :	33,0
Volume utile (l) :	66
Metodo di cottura :	aria calda, Grill a superficie grande var., grill ventilato, Heißluft sanft, riscaldamento superiore/infer.
Materiale della cavità :	Other
Regolazione della temperatura :	Nessun controllo della temperatura
Numero di luci interne :	1
Certificati di omologazione :	CE, VDE
Lunghezza del cavo di alimentazione elettrica (cm) :	100
Codice EAN :	4242005046935
Numero di vani - (2010/30/CE) :	1
Classe di efficienza energetica (2010/30/EC) :	A
Energy consumption per cycle conventional (2010/30/EC) :	0,98
Energy consumption per cycle forced air convection (2010/30/EC) :	0,79
Indice di efficienza energetica (2010/30/CE) :	95,2
Dati nominali collegamento elettrico (W) :	2970
Corrente (A) :	13
Tensione (V) :	220-240
Frequenza (Hz) :	60; 50
Tipo di spina :	Schuko



4 242005 046935

Serie | 2 Forni da incasso

HBF011BR0J

Forno da incasso elettrico A Inox Acciaio inox

Cottura HotAir 3D: risultati perfetti di cottura grazie alla distribuzione omogenea dell'aria all'interno della cavità, che consente di cucinare fino a 3 livelli allo stesso tempo.

- Forno da incasso
- Forno elettrico da incasso con 5 funzioni cottura: MultiCottura HotAir 3D, Riscaldamento superiore e inferiore, Grill ventilato, Aria calda delicata, Grill a superficie grande variabile
- Funzione Sprint di riscaldamento rapido
- Timer contaminuti meccanico (solo segnale acustico)
- Regolazione della temperatura da 50 °C a 275 °C
- Illuminazione interna alogena
- Volume cavità: 66 l
- Classe di efficienza energetica A
- Interno porta a tutto vetro
- Temperatura porta max. 50°C
- Raffreddamento tangenziale
- Accessori in dotazione:
 - 1 leccarda universale profonda smaltata, 1 griglia combinata.
- Assorbimento massimo elettrico: 2.97 kW
- Dimensioni apparecchio (AxLxP): 595 mm x 594 mm x 548 mm
- Dimensioni nicchia (AxLxP): 560 mm - 568 mm x 575 mm - 597 mm x 550 mm
- Si prega di fare riferimento alle quote d'installazione mostrate nel disegno tecnico
- Classe di efficienza energetica (acc. EU Nr. 65/2014): A (in una scala di classi di efficienza energetica da A+++ a D)
Consumo energetico per ciclo durante funzionamento convenzionale: 0.98 kWh
Consumo energetico per ciclo durante funzionamento ventilato: 0.79 kWh
Numero di cavità: 1
Tipo di alimentazione: elettrica
Volume della cavità: 66 l

Etichetta energetica

- Classe di efficienza energetica (acc. EU Nr. 65/2014): A (in una scala di classi di efficienza energetica da A+++ a D)
Consumo energetico per ciclo durante funzionamento convenzionale: 0.98 kWh
Consumo energetico per ciclo durante funzionamento ventilato: 0.79 kWh
Numero di cavità: 1
Tipo di alimentazione: elettrica
Volume della cavità: 66 l

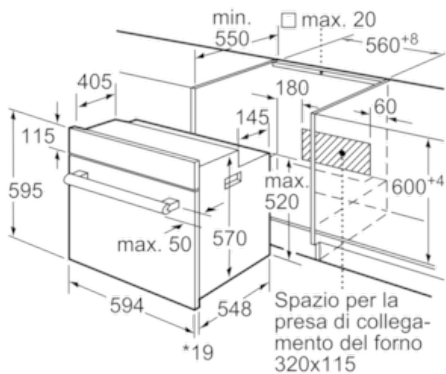
Dimensioni

- Dimensioni apparecchio (AxLxP): 595 mm x 594 mm x 548 mm
- Dimensioni nicchia (AxLxP): 560 mm - 568 mm x 575 mm - 597 mm x 550 mm
- Si prega di fare riferimento alle quote d'installazione mostrate nel disegno tecnico

Serie | 2 Forni da incasso

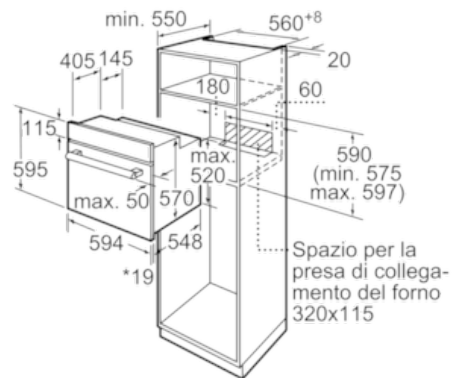
HBF011BR0J

Forno da incasso elettrico A Inox
Acciaio inox



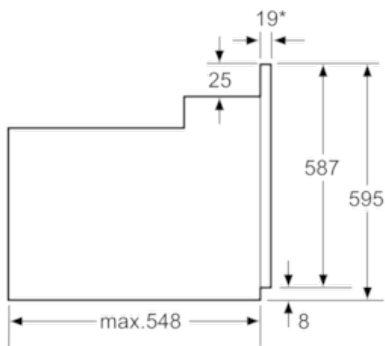
* 20 mm per parte frontale in metallo

Dimensioni in mm



* 20 mm per parte frontale in metallo

Dimensioni in mm



* Con parte frontale in metallo 20mm

Dimensioni in mm