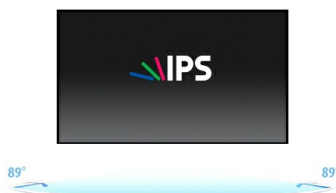




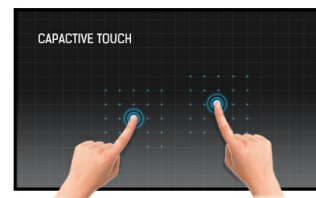
10pt touch Open Frame monitor met IPS paneel

De ProLite TF2234MC is een 10pt touch monitor, voorzien van geïntegreerde Projective Capacitive Multitouch-technologie. Het LCD paneel maakt gebruik van IPS technologie, die een buitengewone kleurvastheid vanuit elke inblikhoek biedt. Het maakt hem de ideale touchscreen monitor voor Interactive- en Digital Signage toepassingen. Naast deze buitengewone beeldeigenschappen is deze monitor aan de voorkant stof en water bestendig volgens IP65. De touch interface wordt aangestuurd via USB, het beeldsignaal via VGA, HDMI, of DisplayPort. Kortom: de ProLite TF2234MC-B5X is een veelzijdige monitor klaar om geïntegreerd te worden in bijvoorbeeld een kiosk.



IPS

IPS-technologie biedt een hoger contrast, betere zwartweergave en superieure inblikhoeken t.o.v. de standaard TN-technologie.



Touch technology - Capacitive

Deze technologie functioneert met een glasplaat voorzien van een sensor-matrix. Het geheel is geïntegreerd in het LCD-paneel. Een aanraking wordt waargenomen doordat uw vinger (met of zonder handschoen) een minuscuul elektrisch signaal afgeeft aan deze sensor-matrix als u het glas aanraakt. Deze extra glaslaag maakt deze techniek uiterst duurzaam en betrouwbaar. Het systeem blijft zelfs werken als het glas is ingekrast. Het biedt ultieme beeldkwaliteit en wordt aangestuurd door een vinger (ook in latex handschoenen) of een speciale stylus.

01 PANEEL EIGENSCHAPPEN

Design	Open Frame
Beelddiagonaal	21.5", 55cm
Paneel	IPS LED
Resolutie	1920 x 1080
Beeldverhouding	16:9
Helderheid	250 cd/m ² typisch
Helderheid	225 cd/m ² met touch panel
Statisch contrast	1000:1 met touch panel
Licht overdracht	90%
Reactietijd	8ms
Inkijkhoek	horizontaal/verticaal: 178°/178°, rechts/links: 89°/89°, naar boven/onderen: 89°/89°
Kleurondersteuning	16.7mln (8bit)
Horizontale frequentie	30 - 84KHz
Verticale frequentie	56 - 76Hz
Zichtbaar formaat	476.6 x 268.1mm, 18.8 x 10.6"
Pixel pitch	0.247mm
Kleur behuizing en afwerking	zwart, mat

02 TOUCH

Touchscreen technologie	projective capacitive
Touch punten	10 (HID, alléén met ondersteunend besturingssysteem)
Touch methode	stylus, vinger, handschoen
Touch interface	USB
Ondersteunende operating systemen	Alle iiyama monitoren zijn Plug & Play en compatibel met Windows en Linux. Voor details over het ondersteunende besturingssysteem voor onze touch-modellen, verwijzen wij u naar het driver instructiebestand in de download sectie.

03 SIGNAALINGANGEN & CONNECTIVITEIT

Analoge video ingang	VGA x1
Digitale video ingang	HDMI x1 DisplayPort x1
HDCP	ja

04 KENMERKEN

Glassterkte	1.5mm
Impact testen	IP65 (front)
OSD vergrendelen	ja

05 ALGEMEEN

OSD-talen	EN, DE, FR, ES, IT, CN, JP
Bedieningsknoppen	Menu, Omhoog/ Helderheid, Omlaag/ Contrast, Selectie, Power
Gebruikersinstellingen	contrast, helderheid, power, OSD, auto aanpassen, H. positie, V. positie, klok, fase, OSD H. positie, OSD V. positie, OSD timeout, reset, bronselectie, OSD taal, kleur temp.
Plug&Play	DDC2B

06 MECHANISME

Beeld-oriëntatie landscape, portrait

VESA montage 100 x 100mm

07 INBEGREPEN ACCESSOIRES

Kabels Stroom, USB, HDMI, DP

Handleiding Quick guide handleiding, veiligheidsinstructies

Overige stroom-adapter, Touch Panel Driver Disk (CD-ROM), L-bracket

08 POWER-MANAGEMENT

Voeding extern

Stroomvoorziening DC 12 V

Energieverbruik 18W typisch, 1W stand by

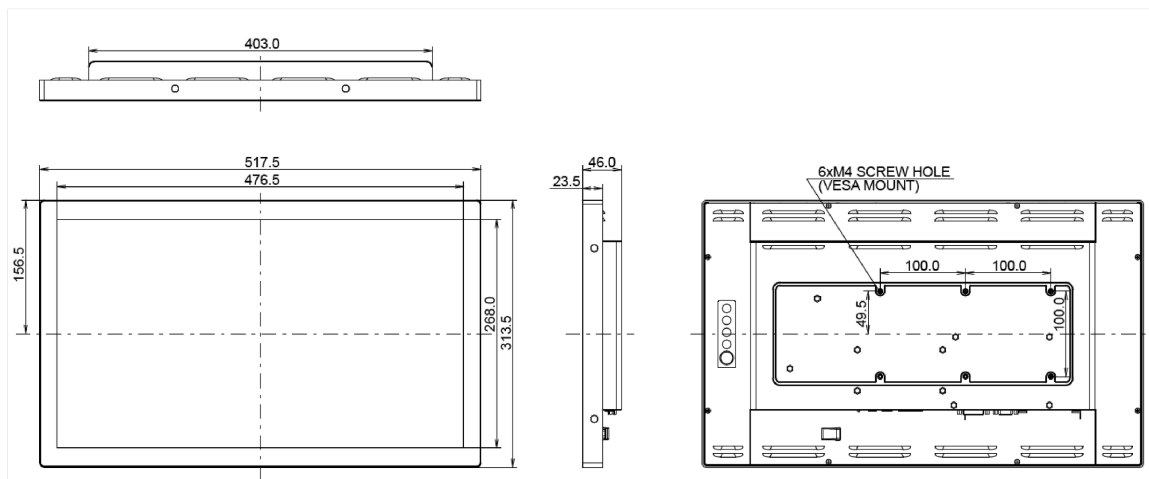
09 DUURZAAMHEID

Richtlijnen CE, TÜV-Bauart, CU, cULus, VCCI

10 AFMETINGEN / GEWICHT

Product afmetingen B x H x D 517.5 x 313.5 x 46mm

Gewicht (zonder doos) 4.4kg



Alle handelsmerken zijn geregistreerd. Gegevens onder voorbehoud van zetfouten. Specificaties kunnen vooraf en zonder opgaaf van reden gewijzigd worden. Alle LCD-panels vallen onder ISO-9241-307:2008 inzake pixelfouten.

© IYAMA CORPORATION. ALL RIGHTS RESERVED