

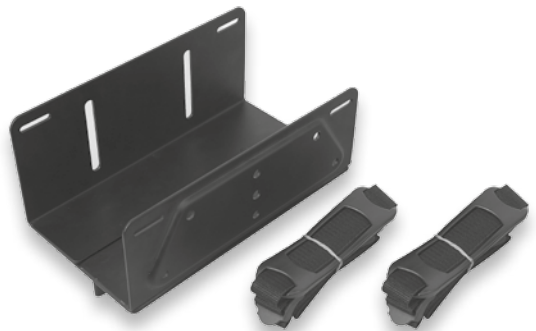


- EN User's Manual
- IT Manuale d'istruzione
- DE Bedienungsanleitung
- FR Mode d'emploi
- ES Manual de instrucciones
- PL Instrukcja użytkownika

## UNIVERSAL PC HOLDER



ICA-CS 62



EN

**Dear Customer,**  
thanks for choosing a Techly product.

### Unpacking Instructions

- Carefully open the carton, remove contents and lay out on cardboard or other protective surface to avoid damage.
- Check package contents against the Supplied Parts List in the next page to assure that all components were received undamaged. Do not use damaged or defective parts.
- Carefully read all instructions before attempting installation.
- Please keep this user's manual for future consultations.

### Important Safety Information

Please read this instruction before beginning the installation, and carefully follow all herein contained recommendations. Use proper safety equipment during installation.

Please call a qualified installation contractor for help if you:

- Don't understand these directions or have any doubts about the safety of the installation.
- Do not use this product for any purpose or in any configuration not explicitly specified in this instruction. We hereby disclaim any and all liability for injury or damage arising from incorrect assembly, incorrect mounting, or incorrect use of this product. At the end of the installation make sure the procedure was correctly observed.



**CAUTION:** If the mount is not properly installed it may fall, resulting in possible injury and/or damage.

IT

**Gentile Cliente,**  
grazie per aver scelto un prodotto Techly.

### Istruzioni disimballaggio

- Aprire il cartone con cura, rimuovere il contenuto e distenderlo su un cartone o altro materiale protettivo per evitare danni.
- Verificare che il contenuto della confezione corrisponda alla lista delle parti nella pagina successiva per assicurarsi che tutti i componenti siano presenti e non siano danneggiati. Non utilizzare parti difettose o danneggiate.
- Leggere attentamente le istruzioni riportate nel presente manuale prima di procedere all'installazione.
- Tenere sempre questo manuale per future consultazioni.

### Importanti informazioni sulla sicurezza

Leggere cortesemente le istruzioni prima di cominciare l'installazione e seguire scrupolosamente tutte le indicazioni contenute qui. Utilizzare adeguati dispositivi di sicurezza durante l'installazione.

Contattare del personale qualificato per effettuare l'installazione:

- Se non avete compreso le indicazioni contenute in questo manuale o avete dei dubbi in merito alla sicurezza dell'installazione.

Non utilizzate il prodotto per uno scopo o in una configurazione non espressamente specificata in queste istruzioni. Si declina qualsiasi responsabilità per danni derivanti da un errato assemblaggio, errato montaggio o uso non corretto del prodotto. Al termine delle operazioni di montaggio assicurarsi che il tutto sia stato effettuato a regola d'arte.



**ATTENZIONE:** Se il montaggio non è stato effettuato in modo corretto e stabile, ciò potrebbe causare la caduta del supporto, determinando lesioni o danni a cose e persone.

DE

**Sehr geehrter Kunde,**  
danke, dass Sie sich für ein Produkt von Techly entschieden haben.

### Anweisungen zum Auspacken

- Öffnen Sie den Karton vorsichtig, entnehmen Sie den Inhalt und breiten Sie ihn auf einem Karton oder anderem schützenden Material aus, um Schäden zu vermeiden.
- Überprüfen Sie, ob der Inhalt der Verpackung der Teileliste auf der nächsten Seite entspricht, um sicherzustellen, dass alle Bauteile vorhanden und nicht beschädigt sind. Verwenden Sie keine defekten oder schadhaften Teile.
- Lesen Sie, bevor Sie mit der Installation beginnen, die Anweisungen in dieser Anleitung aufmerksam durch.
- Bewahren Sie diese Anleitung zum späteren Nachschlagen stets auf.

### Wichtige Informationen zur Sicherheit

Lesen Sie vor der Installation bitte alle Anweisungen und befolgen Sie alle hier enthaltenen Angaben genau. Verwenden Sie bei der Installation geeignete Sicherheitsvorrichtungen.

Wenden Sie sich in den folgenden Fällen zum Ausführen der Installation an Fachleute:

- Wenn Sie in dieser Anleitung enthaltenen Angaben nicht verstanden haben oder Zweifel hinsichtlich der Sicherheit der Installation haben. Verwenden Sie das Produkt nicht für Zwecke oder in einer Konfiguration, die in dieser Anleitung nicht ausdrücklich genannt werden. Jegliche Haftung aufgrund von Schäden durch fehlerhaften Zusammenbau, falsche Montage oder unkorrekte Verwendung des Produkts ist ausgeschlossen. Nach den Montagevorgängen sicherstellen, dass alle Schritte fachgerecht ausgeführt wurden.



**ACHTUNG:** Wenn die Halterung nicht richtig installiert ist, kann herunterfallen, was zu Verletzungen und / oder Schäden.

FR

## Cher Client,

nous vous remercions d'avoir choisi un produit Techly.

### Instructions de déemballage

- Ouvrir l'emballage avec soin, vider le carton et poser le contenu sur un carton ou tout autre matériel de protection pour éviter des dégâts.
- Vérifier que le contenu du carton correspond à la liste des pièces de la page suivante, s'assurer que toutes les pièces sont présentes et ne sont pas endommagées. Ne pas utiliser de pièces défectueuses ou endommagées.
- Lire attentivement les instructions du présent manuel avant d'effectuer l'installation.
- Conserver le manuel pour une consultation future.

### Informations importantes sur la sécurité

Installer et utiliser ce produit avec soin.

Lire les instructions avant de commencer l'installation et suivre scrupuleusement les indications mentionnées. Utiliser des dispositifs de sécurité adéquats pendant l'installation.

Contacteur du personnel qualifié pour effectuer l'installation:

- Si vous n'avez pas compris les indications présentes dans ce manuel ou si vous avez des doutes en ce qui concerne la sécurité de l'installation.

Ne pas utiliser le produit pour un usage ou une configuration non spécifiée dans ces instructions. Nous déclinons toute responsabilité pour des dégâts qui seraient dus à une erreur d'assemblage, une erreur de montage ou une utilisation incorrecte du produit.

Au terme des opérations de montage s'assurer que tout a été fait dans les règles de l'art.

ES

## Estimado Cliente,

gracias por haber elegido un producto Techly.

### Instrucciones desembalaje

- Abrir el cartón prestando mucha atención, quitar el contenido y apoyarlo en un cartón u otro material de protección para evitar perjuicios.
- Controlar que el contenido del suministro corresponda a la lista de las partes en la página siguiente para asegurarse que todos los componentes estén presentes y no dañados. No utilizar partes defectuosas o dañadas.
- Leer detenidamente las instrucciones que se encuentran en este manual antes de seguir con la instalación.
- Guardar este manual para consultas futuras.

### Importantes informaciones de seguridad

Instalar y utilizar este producto con cura.

Leer detenidamente las instrucciones antes de empezar con la instalación y seguir escrupulosamente todas las indicaciones que se encuentran aquí. Utilizar dispositivos de seguridad adecuados durante la instalación. Contactar el personal calificado para efectuar la instalación:

- Si no han entendido las indicaciones que se encuentran en este manual o tienen dudas acerca de la seguridad de la instalación.

No utilicen el producto para un objetivo o en una configuración no especificada expresamente en estas instrucciones. Se rehúsa todo tipo de responsabilidad por daños procedentes de un ensamblaje equivocado, un montaje equivocado o un uso no correcto del producto.

Na vez terminadas las operaciones de montaje asegurarse que todo haya sido realizado perfectamente.

PL

## Szanowny Kliencie,

dziękujemy za wybór produktów Techly.

### Rozpakowywanie

- Ostrożnie otwórz opakowanie, wyjmij jego zawartość i rozłóż na kartonie lub innej powierzchni, która zapobiegnie uszkodzeniu elementów oraz podłoża.
- Sprawdź zawartość opakowania z załączoną na następnej stronie listą elementów upewniając się, że żaden z nich nie jest uszkodzony. Nie należy używać wadliwych elementów.
- Przed rozpoczęciem montażu przeczytaj uważnie instrukcję.
- Zachowaj niniejszą instrukcję na przyszłość.

### Ważne informacje dotyczące bezpieczeństwa

Przeczytaj niniejszą instrukcję przed rozpoczęciem montażu oraz stosuj się do zawartych w niej wskazań. Używaj narzędzi zapewniających bezpieczeństwo.

Zasięgnij porady u autoryzowanego źródła jeśli:

- Nie rozumiesz niniejszej instrukcji lub masz wątpliwości dotyczące bezpieczeństwa podczas montażu.

Nie używaj tego produktu do jakichkolwiek innych celów niż jest przeznaczony. Producent nie ponosi żadnej odpowiedzialności za szkody powstałe w wyniku niewłaściwego montażu oraz za szkody powstałe w wyniku wykorzystania produktu niezgodnie z przeznaczeniem.

Na koniec upewnij się, że podczas montażu postępowales zgodnie z instrukcją.



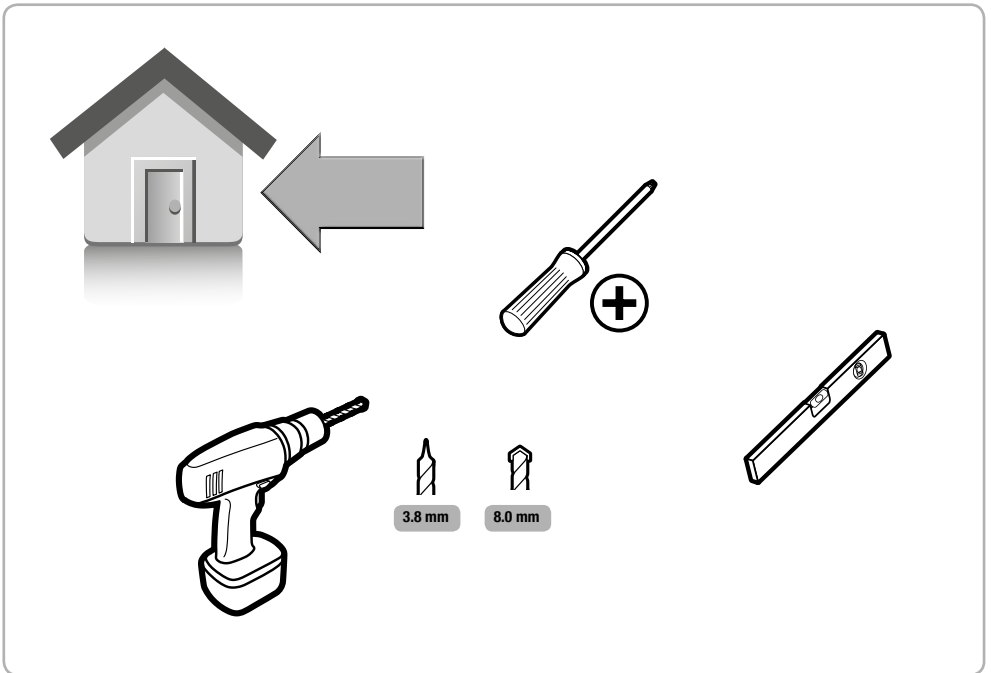
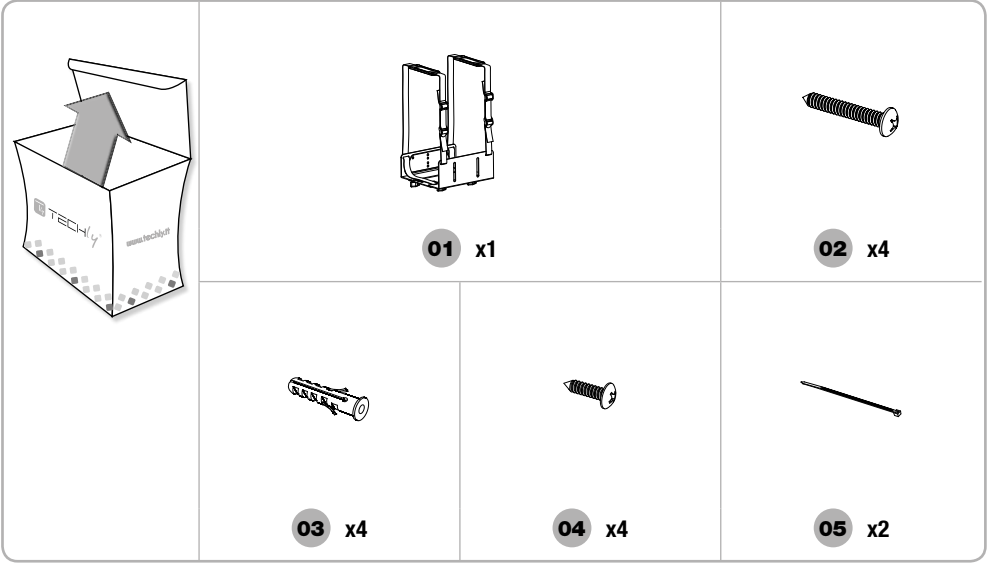
**ATTENTION:** Si le support n'est pas correctement installé, il peut tomber et causer des blessures et / ou dommages.



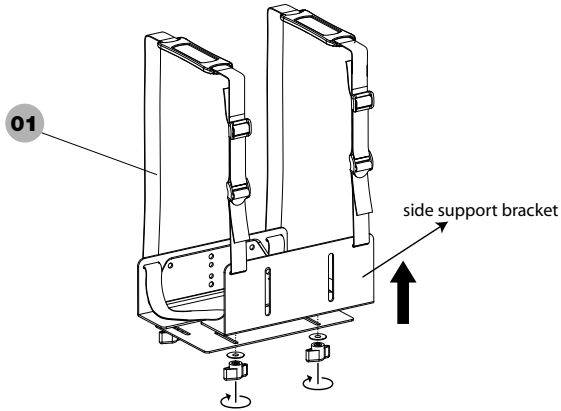
**ATENCIÓN:** Si el montaje no está instalado correctamente puede caerse, resultando en posibles lesiones y / o daños.



**UWAGA:** Jeśli uchwyt nie jest prawidłowo zainstalowany może spaść, aw konsekwencji do obrażeń i / lub uszkodzenia.



1

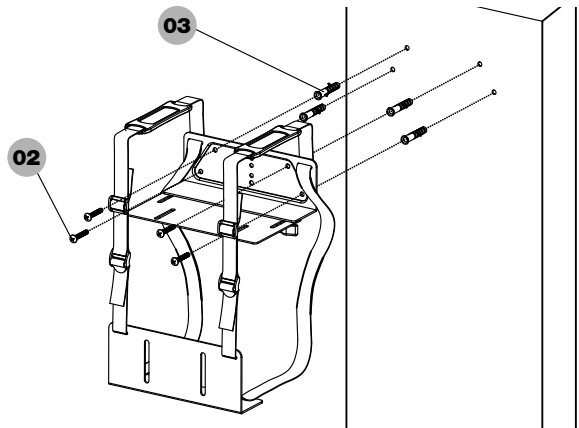
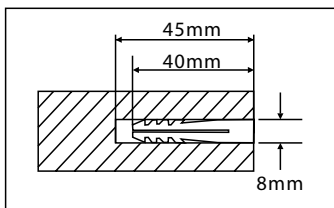
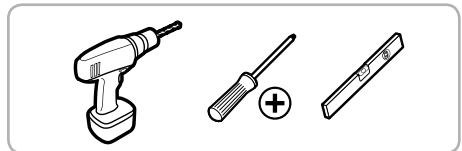


2

- EN Install the wall bracket to a wall or to the sideboard of the wooden desk
- IT Installare la staffa a parete o su un lato della scrivania in legno
- DE Installieren Sie die Wandhalterung an einer Wand oder an der Seitenwand des Holzschreibtisches

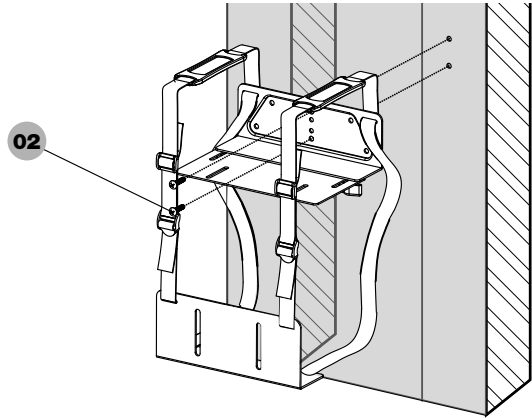
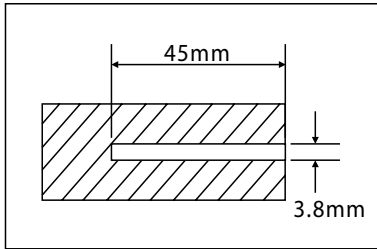
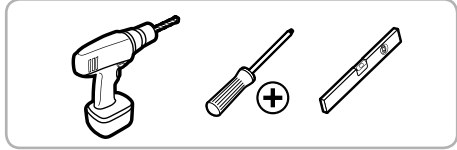
- FR Installer le support mural sur un mur ou sur le buffet du bureau en bois
- ES Instale el soporte de pared en una pared o en el aparador del escritorio de madera
- PL Przymocuj wspornik ścienny do ściany lub do bocznego blatu biurka

- EN Concrete/Block Wall
- IT Parete in calcestruzzo/blocco
- DE Beton-/Blockwand
- FR Béton/Mur de blocs
- ES Muro de hormigón/bloque
- PL Beton/mur blokowy

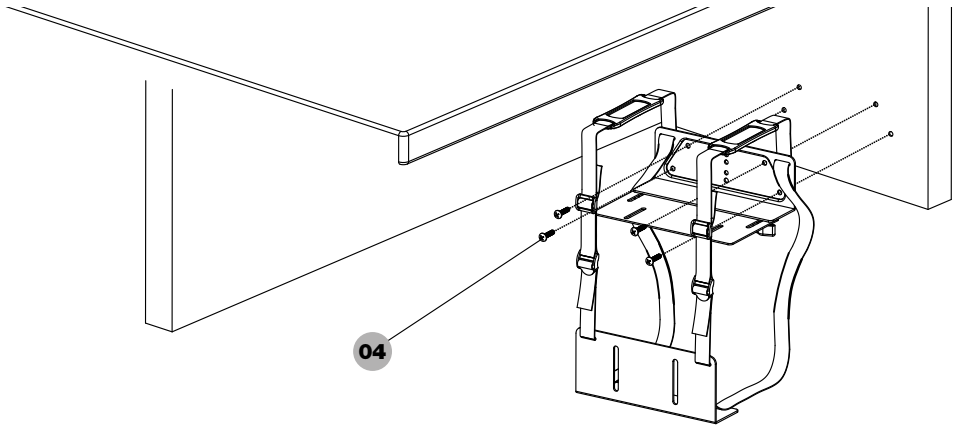


2a

- EN Wood mount
- IT Montaggio su legno
- DE Montage auf Holz
- FR Montage sur bois
- ES Montaje en madera
- PL Mocowanie w ścianie z drewna

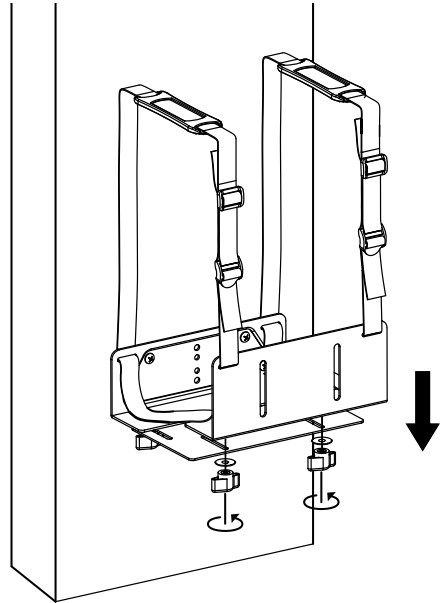


2b



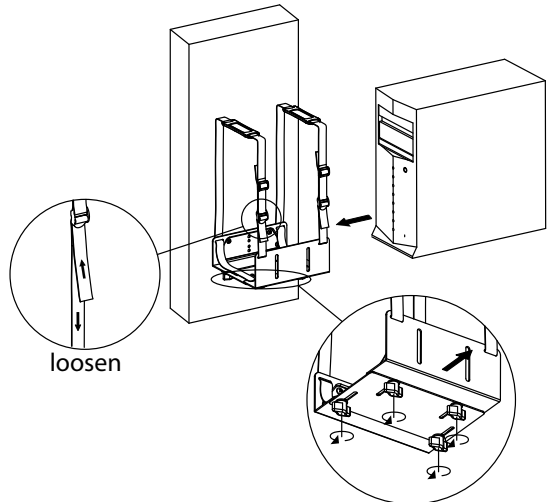
### 3

- EN Attach the side support bracket to the PC holder and screw on two plastic knobs. Please don't fasten them in this step
- IT Fissare la staffa di supporto laterale al supporto per PC e avvitare le due manopole di plastica. Non avvitare le manopole a questo punto
- DE Befestigen Sie die seitliche Halterung am PC-Halter und ziehen Sie die zwei Plastikknöpfe an. Bitte befestigen Sie sie nicht in diesem Schritt
- FR Fixez le support latéral au support du PC et vissez deux boutons en plastique. S'il vous plaît ne les attachez pas dans cette étape
- ES Fije el soporte de soporte lateral al soporte del PC y atornille dos perillas de plástico. Por favor, no los sujete en este paso
- PL Przy użyciu dwóch plastikowych nakrętek przymocuj wspornik boczny do uchwyty. Nie dokręcaj nakrętek zbyt mocno.

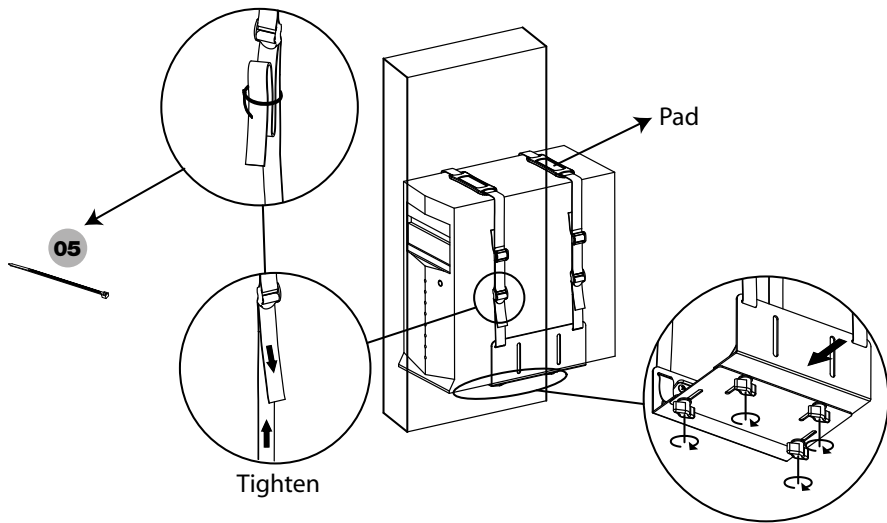


### 4

- EN Measure the thickness of the PC. Adjust the width of the holder accordingly by loosening the four plastic knobs
- IT Misurare lo spessore del PC. Di conseguenza regolare la larghezza del supporto allentando le quattro manopole di plastica
- DE Messen Sie die Dicke des PC. Passen Sie die Breite des Halters entsprechend an, indem Sie die vier Plastikknöpfe lösen
- FR Mesurez l'épaisseur du PC. Ajuster la largeur du support en conséquence en desserrant les quatre boutons en plastique
- ES Mida el espesor de la PC. Ajuste el ancho del soporte en consecuencia al alojar las cuatro perillas de plástico
- PL Zmier grubość obudowy PC. Dopasuj do niej szerokość uchwyty dokręcając cztery plastikowe nakrętki



5



- EN** Attach the PC to the PC holder and fasten the knobs. Fasten the webbing for additional security. Make sure the pads placed in the middle of the PC top surface
- IT** Fissare il PC al supporto e stringere le manopole. Fissare le cinghie per una maggiore sicurezza. Assicurarsi che i due cuscinetti imbottiti siano posizionati al centro della superficie superiore del PC
- DE** Befestigen Sie den PC am PC-Halter und befestigen Sie die Knöpfe. Befestigen Sie das Gurtband für zusätzliche Sicherheit. Stellen Sie sicher, dass die Pads in der Mitte der PC-Oberfläche platziert sind

- FR** Fixez le PC au support du PC et attachez les boutons. Attachez la sangle pour plus de sécurité. Assurez-vous que les pastilles placées au milieu de la surface supérieure du PC
- ES** Conecte el PC al soporte del PC y fije los mandos. Sujete las correas para mayor seguridad. Asegúrese de que las almohadillas colocadas en el centro de la superficie superior de la PC
- PL** Umieść obudowę PC w uchwycie i dokręć nakrętki. Dla dodatkowego bezpieczeństwa zaciśnij paski. Upewnij się, że są one równo ułożone na górnej części obudowy