



- EN User's Manual
- IT Manuale d'istruzione
- DE Bedienungsanleitung
- FR Mode d'emploi
- ES Manual de instrucciones
- PL Instrukcja użytkownika

UNDER-DESK PC HOLDER



ICA-CS 60



EN

Dear Customer,

thanks for choosing a Techly product.

Unpacking Instructions

- Carefully open the carton, remove contents and lay out on cardboard or other protective surface to avoid damage.
- Check package contents against the Supplied Parts List in the next page to assure that all components were received undamaged. Do not use damaged or defective parts.
- Carefully read all instructions before attempting installation.
- Please keep this user's manual for future consultations.

Important Safety Information

Please read this instruction before beginning the installation, and carefully follow all herein contained recommendations. Use proper safety equipment during installation.

Please call a qualified installation contractor for help if you:

- Don't understand these directions or have any doubts about the safety of the installation.

Do not use this product for any purpose or in any configuration not explicitly specified in this instruction. We hereby disclaim any and all liability for injury or damage arising from incorrect assembly, incorrect mounting, or incorrect use of this product. At the end of the installation make sure the procedure was correctly observed.



CAUTION: If the mount is not properly installed it may fall, resulting in possible injury and/or damage.

IT

Gentile Cliente,

grazie per aver scelto un prodotto Techly.

Istruzioni disimballaggio

- Aprire il cartone con cura, rimuovere il contenuto e distenderlo su un cartone o altro materiale protettivo per evitare danni.
- Verificare che il contenuto della confezione corrisponda alla lista delle parti nella pagina successiva per assicurarsi che tutti i componenti siano presenti e non siano danneggiati. Non utilizzare parti difettose o danneggiate.
- Leggere attentamente le istruzioni riportate nel presente manuale prima di procedere all'installazione.
- Tenere sempre questo manuale per future consultazioni.

Importanti informazioni sulla sicurezza

Leggere cortesemente le istruzioni prima di cominciare l'installazione e seguire scrupolosamente tutte le indicazioni contenute qui. Utilizzare adeguati dispositivi di sicurezza durante l'installazione.

Contattare del personale qualificato per effettuare l'installazione:

- Se non avete compreso le indicazioni contenute in questo manuale o avete dei dubbi in merito alla sicurezza dell'installazione.

Non utilizzate il prodotto per uno scopo o in una configurazione non espressamente specificata in queste istruzioni. Si declina qualsiasi responsabilità per danni derivanti da un errato assemblaggio, errato montaggio o uso non corretto del prodotto. Al termine delle operazioni di montaggio assicurarsi che il tutto sia stato effettuato a regola d'arte.



ATTENZIONE: Se il montaggio non è stato effettuato in modo corretto e stabile, ciò potrebbe causare la caduta del supporto, determinando lesioni o danni a cose e persone.

DE

Sehr geehrter Kunde,

danke, dass Sie sich für ein Produkt von Techly entschieden haben.

Anweisungen zum Auspacken

- Öffnen Sie den Karton vorsichtig, entnehmen Sie den Inhalt und breiten Sie ihn auf einem Karton oder anderem schützenden Material aus, um Schäden zu vermeiden.
- Überprüfen Sie, ob der Inhalt der Verpackung der Teilleiste auf der nächsten Seite entspricht, um sicherzustellen, dass alle Bauteile vorhanden und nicht beschädigt sind. Verwenden Sie keine defekten oder schadhaften Teile.
- Lesen Sie, bevor Sie mit der Installation beginnen, die Anweisungen in dieser Anleitung aufmerksam durch.
- Bewahren Sie diese Anleitung zum späteren Nachschlagen stets auf.

Wichtige Informationen zur Sicherheit

Lesen Sie vor der Installation bitte alle Anweisungen und befolgen Sie alle hier enthaltenen Angaben genau. Verwenden Sie bei der Installation geeignete Sicherheitsvorrichtungen.

Wenden Sie sich in den folgenden Fällen zum Ausführen der Installation an Fachleute:

- Wenn Sie in dieser Anleitung enthaltenen Angaben nicht verstanden haben oder Zweifel hinsichtlich der Sicherheit der Installation haben.

Verwenden Sie das Produkt nicht für Zwecke oder in einer Konfiguration, die in dieser Anleitung nicht ausdrücklich genannt werden. Jegliche Haftung aufgrund von Schäden durch fehlerhaften Zusammenbau, falsche Montage oder unkorrekte Verwendung des Produkts ist ausgeschlossen. Nach den Montagevorgängen sicherstellen, dass alle Schritte fachgerecht ausgeführt wurden.



ACHTUNG: Wenn die Halterung nicht richtig installiert ist, kann herunterfallen, was zu Verletzungen und / oder Schäden.

FR

Cher Client,

nous vous remercions d'avoir choisi un produit Techly.

Instructions de déemballage

- Ouvrir l'emballage avec soin, vider le carton et poser le contenu sur un carton ou tout autre matériel de protection pour éviter des dégâts.
- Vérifier que le contenu du carton correspond à la liste des pièces de la page suivante, s'assurer que toutes les pièces sont présentes et ne sont pas endommagées. Ne pas utiliser de pièces défectueuses ou endommagées.
- Lire attentivement les instructions du présent manuel avant d'effectuer l'installation.
- Conserver le manuel pour une consultation future.

Informations importantes sur la sécurité

Installer et utiliser ce produit avec soin.

Lire les instructions avant de commencer l'installation et suivre scrupuleusement les indications mentionnées. Utiliser des dispositifs de sécurité adéquats pendant l'installation.

Contacteur du personnel qualifié pour effectuer l'installation:

- Si vous n'avez pas compris les indications présentes dans ce manuel ou si vous avez des doutes en ce qui concerne la sécurité de l'installation.

Ne pas utiliser le produit pour un usage ou une configuration non spécifiée dans ces instructions. Nous déclinons toute responsabilité pour des dégâts qui seraient dus à une erreur d'assemblage, une erreur de montage ou une utilisation incorrecte du produit.

Au terme des opérations de montage s'assurer que tout a été fait dans les règles de l'art.

ES

Estimado Cliente,

gracias por haber elegido un producto Techly.

Instrucciones desembalaje

- Abrir el cartón prestando mucha atención, quitar el contenido y apoyarlo en un cartón u otro material de protección para evitar perjuicios.
- Controlar que el contenido del suministro corresponda a la lista de las partes en la página siguiente para asegurarse que todos los componentes estén presentes y no dañados. No utilizar partes defectuosas o dañadas.
- Leer detenidamente las instrucciones que se encuentran en este manual antes de seguir con la instalación.
- Guardar este manual para consultas futuras.

Importantes informaciones de seguridad

Instalar y utilizar este producto con cura.

Leer detenidamente las instrucciones antes de empezar con la instalación y seguir escrupulosamente todas las indicaciones que se encuentran aquí. Utilizar dispositivos de seguridad adecuados durante la instalación. Contactar el personal calificado para efectuar la instalación:

- Si no han entendido las indicaciones que se encuentran en este manual o tienen dudas acerca de la seguridad de la instalación.

No utilicen el producto para un objetivo o en una configuración no especificada expresamente en estas instrucciones. Se rehúsa todo tipo de responsabilidad por daños procedentes de un ensamblaje equivocado, un montaje equivocado o un uso no correcto del producto.

Na vez terminadas las operaciones de montaje asegurarse que todo haya sido realizado perfectamente.

PL

Szanowny Kliencie,

dziękujemy za wybór produktów Techly.

Rozpakowywanie

- Ostrożnie otwórz opakowanie, wyjmij jego zawartość i rozłóż na kartonie lub innej powierzchni, która zapobiegnie uszkodzeniu elementów oraz podłoża.
- Sprawdź zawartość opakowania z załączoną na następnej stronie listą elementów upewniając się, że żaden z nich nie jest uszkodzony. Nie należy używać wadliwych elementów.
- Przed rozpoczęciem montażu przeczytaj uważnie instrukcję.
- Zachowaj niniejszą instrukcję na przyszłość.

Ważne informacje dotyczące bezpieczeństwa

Przeczytaj niniejszą instrukcję przed rozpoczęciem montażu oraz stosuj się do zawartych w niej wskazówek. Używaj narzędzi zapewniających bezpieczeństwo.

Zasięgnij porady u autoryzowanego źródła jeśli:

- Nie rozumiesz niniejszej instrukcji lub masz wątpliwości dotyczące bezpieczeństwa podczas montażu.

Nie używaj tego produktu do jakichkolwiek innych celów niż jest przeznaczony. Producent nie ponosi żadnej odpowiedzialności za szkody powstałe w wyniku niewłaściwego montażu oraz za szkody powstałe w wyniku wykorzystania produktu niezgodnie z przeznaczeniem.

Na koniec upewnij się, że podczas montażu postępowales zgodnie z instrukcją.



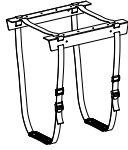
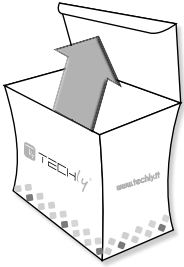
ATTENTION: Si le support n'est pas correctement installé, il peut tomber et causer des blessures et / ou dommages.



ATENCIÓN: Si el montaje no está instalado correctamente puede caerse, resultando en posibles lesiones y / o daños.



UWAGA: Jeśli uchwyt nie jest prawidłowo zainstalowany może spaść, aw konsekwencji do obrażeń i / lub uszkodzenia.



01 x1



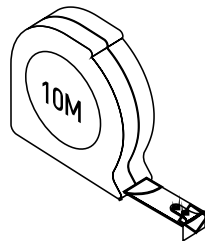
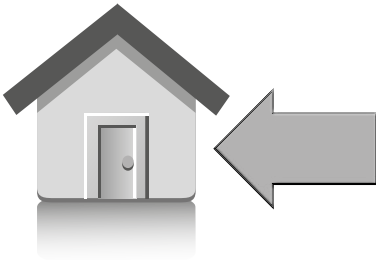
02 x4



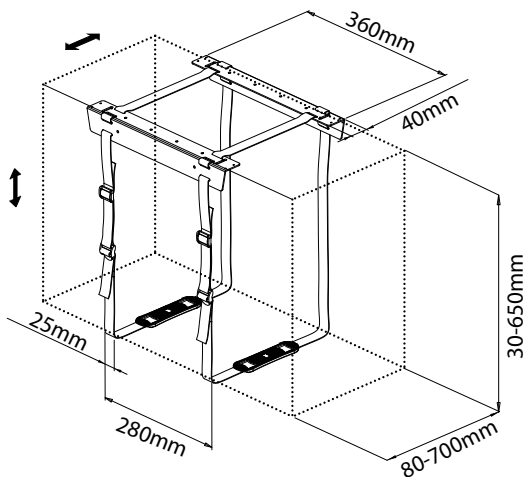
03 x8



04 x2

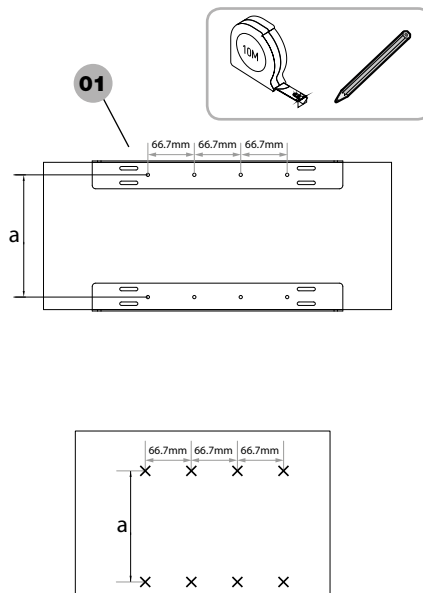


- EN Webbing accommodate PC height in variety:
PC width at 80mm maximum height at 650mm
PC width at 700mm maximum height at 30mm
- IT Le cinghie si regolano a seconda dei diversi PC:
Larghezza del PC di 80 mm, altezza massima consentita 650mm
Larghezza del PC di 700mm, altezza massima consentita 30mm
- DE Passend zur PC-Höhe justierbares Gurtband: PC Breite 80mm - maximale Höhe 650mm, PC Breite 700mm - maximale Höhe 30mm
- FR La sangle s'adapte à la hauteur du PC dans la variété:
Largeur PC à 80 mm de hauteur maximale à 650 mm
Largeur PC à 700 mm de hauteur maximale à 30 mm
- ES Las correas acomodan la altura de la PC en variedad:
Ancho PC a 80mm de altura máxima a 650mm
Ancho PC a 700mm de altura máxima a 30mm
- PL Paski odpowiednie do obudów PC o wielkości:
Szerokość obudowy PC 80 mm przy maksymalnej wysokości 650 mm
Szerokość obudowy PC 700 mm przy maksymalnej wysokości 30 mm

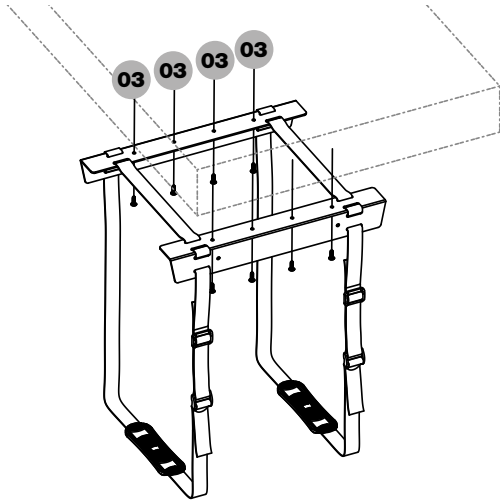


1

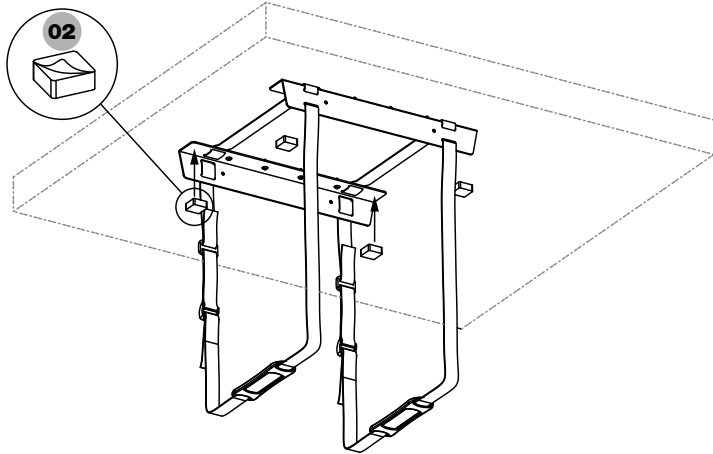
- EN Place holder 01 on top of PC as per above diagram. Measure the distance "a" using the meter. Make 8 marks under the desk as per the below diagram for the location you want to install this PC holder
- IT Posizionare il supporto 01 sulla parte superiore del PC come mostra lo schema sopra riportato. Misurare la distanza "a" utilizzando il metro. Segnare gli 8 punti con la posizione in cui si desidera installare il supporto per PC sotto alla scrivania, come da schema qui di seguito riportato
- DE Platzieren Sie den Halter 01 auf dem PC wie oben gezeigt. Messen Sie den Abstand "a" mit dem Messgerät. Markieren Sie 8 Stellen unter dem Schreibtisch wie im folgenden Diagramm für den Standort, an dem Sie diesen PC-Halter installieren möchten
- FR Placer le support 01 sur le dessus du PC selon le schéma ci-dessus. Mesurez la distance "a" en utilisant le lecteur. Faire 8 marques sous le bureau selon le diagramme ci-dessous pour l'emplacement que vous souhaitez installer ce support PC
- ES Coloque el soporte 01 encima de la PC según el diagrama anterior. Mida la distancia "a" usando el medidor. Haga 8 marcas debajo del escritorio según el siguiente diagrama para la ubicación en la que desea instalar este soporte para PC
- PL Umieść uchwyt 01 na górnej krawędzi obudowy PC, jak na powyższym diagramie. Przy pomocy miarki zmierz odległość "a". Zaznacz na spodzie blatu 8 punktów, zgodnie z poniższym diagramem, w miejscu instalacji uchwytu do obudowy PC



2

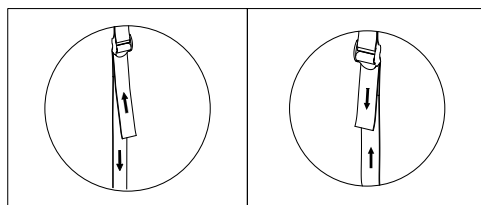
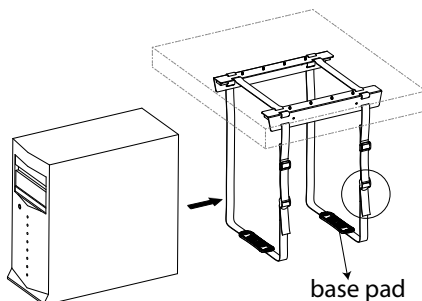


3



4

- EN Attach PC to the holder 01 and make sure the base pads are placed in the middle of CPU bottom. Adjust the webbing to fasten the PC firmly to the holder
- IT Fissare il PC sul supporto 01 e assicurarsi che le parti imbottite sulla base siano poste al centro del PC. Regolare la cinghia per fissare il PC in modo stabile al supporto
- DE Befestigen Sie den PC an der Halterung 01 und vergewissern Sie sich, dass die Basispads in der Mitte des PC-Bodens platziert sind. Stellen Sie das Gurtband so ein, dass der PC fest am Halter befestigt ist
- FR Fixez le PC au support 01 et assurez-vous que les plots de base sont placés au milieu du fond du PC. Ajustez la sangle pour attacher le PC fermement au support
- ES Conecte el PC al soporte 01 y asegúrese de que las almohadillas de la base se colocan en el centro de la parte inferior del PC. Ajuste la correa para sujetar firmemente el PC al soporte
- PL Przymocuj uchwyt 01 do obudowy PC upewniając się, że paski na spodzie obudowy są równo ułożone. Dopasuj siłę naprężenia pasków, aby obudowa PC była solidnie zamocowana



5

