

# CARACTÉRISTIQUES LUMINOSITÉ ÉLEVÉE

- SOURCE DE LUMIÈRE LASER
- LUMINOSITÉ ÉLEVÉE DE 4,000 LA
- 20,000 HEURES SANS REMPLACEMENT DE LAMPE
- MOTEUR LASER AVEC STANDARD IP5X
- COMPATIBLE AVEC PW40U



## Caractéristiques du produit

Système de projection	DLP Single 0,65" Full HD	
Type de DMD	Puce DMD DC3	
Résolution native	1920x1080 pixels, 16:9	
Luminosité	4,000 lumens	
Rapport de contraste*	100,000:1	
Affichage des couleurs	1,07 milliard de couleurs	
Rapport d'aspect	16:9 natif (5 rapports d'aspect disponibles)	
Taille de projection	81" ~ 121"	
Offset	118,8 ± 3 % (hauteur totale)	
Rapport de focale	0,23	
Rapport de zoom	Fixe	
Réglage de l'objectif	Mise au point manuelle	
Source de lumière	Laser	
Durée de vie de la source de lumière**	20,000 heures minimum	
Correction keystone	Keystone 2D vertical et horizontal ± 20 degrés	
Résolution prise en charge	VGA (640x480) à WUXGA_RB (1920x1200)	
Fréquence horizontale	15~102 KHz	
Fréquence de balayage verticale	23 ~ 120 Hz	
Compatibilité	Compatibilité HDTV	480i, 480p, 576i, 567p, 720p, 1080i, 1080p
	Compatibilité vidéo	NTSC, PAL, SECAM
Haut-parleur intégré	10 W x1	
Dimensions du produit (lxhxp)	502,1x164,5x399,3 mm	
Poids du produit	9,06 kg +/- 100 g	
Alimentation	CA 100 ~ 240 V	
Consommation d'énergie (Max/Normal/Éco)	380 W / 358 W / 274 W	
Consommation d'énergie en veille	Normal < 0,5 W Réseau < 2W	
Niveau de bruit (Normal/Éco)	35/32 dB (A) (sans filtre antipoussière)	
	37/34 dB (A) (avec filtre antipoussière)	
Température lors de l'utilisation	0 ~ 40°C	
Langue du menu	Anglais / allemand / arabe / bulgare / chinois simplifié / chinois traditionnel / coréen / croate / danois / espagnol / finnois / français / grec / hindi / hongrois / indonésien / italien / japonais / néerlandais / norvégien / polonais / portugais / roumain / russe / suédois / tchèque / turc / thaï (28 langues)	
Sécurité	Encoche de sécurité Kensington	
Caractéristiques	Keystone 2D, ajustement des coins, zoom numérique (2x), rétrécissement numérique (0,75x), contrôle LAN, compatible avec AMX / PJ Link / Crestron / Extron IPL Compatibilité avec MDA, Compatibilité avec un écran sans fil en option et un module interactif en option (PW40U) Filtre antipoussière en option	
Accessoires	<b>Standard</b>	<b>Option</b>
	Câble d'alimentation (par région) Télécommande (RCA022) Piles AAA x2 Câble VGA Certificat de garantie (par région) Guide de démarrage rapide (4JJC01.001) Manuel utilisateur CD (5BJC01.001) Fixation murale (WM03G6)	Lunettes 3D (5JJ9H25.002) Kit PointWrite : PW40U (5AJJR26.10E) Dongle WiFi : QCast Mirror (5AJH328.10X) Dongle WiFi : QCast (5JJCK28.X01) Kit WiFi - Instashow WDC I0 (9HJF878.N4X) Filtre antipoussière 3 mm -FTFS02 (5JJHF14.001)

Stockage Température : - 20 ~ 60 °C; Humidité : 10 ~ 90 % HR (sans condensation) □

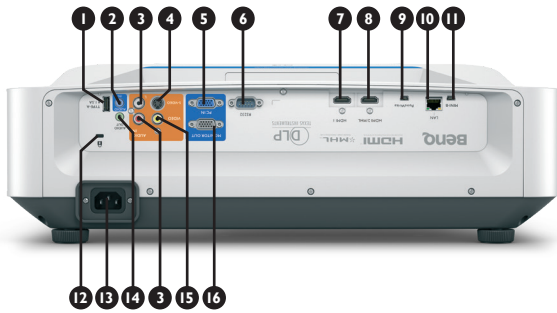
\* Le contraste est mesuré selon le standard full on/full off.

\*\* Les résultats observés sur la durée de vie de la source de lumière dépendent des conditions environnementales et de son utilisation. Les éléments et caractéristiques techniques de ce produit sont susceptibles d'être modifiés sans avis préalable.

# LH890UST

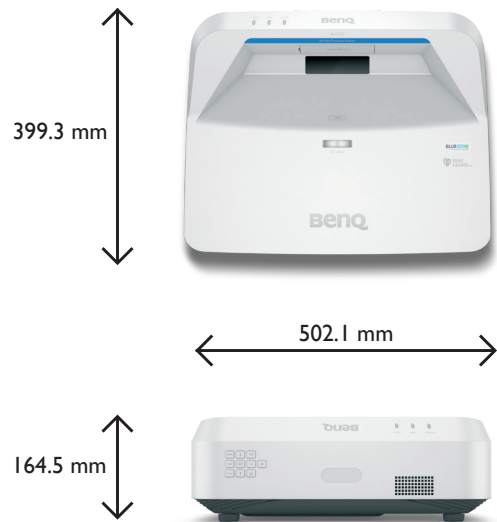
Vidéoprojecteur BenQ DLP

## Terminaux d'entrée et de sortie



- 1 USB Type A (puissance 5V/1,5 A)
- 2 Audio in (mini jack)
- 3 Audio L/R In (RCA)
- 4 Entrée S-Video
- 5 PC (D-sub 15 broches)
- 6 RS232 In (connecteur D-sub 9 broches, mâle)
- 7 HDMI 1
- 8 HDMI 2 / MHL
- 9 USB Type mini B (pour module PointWrite)
- 10 Port LAN (RJ45 pour réseau)
- 11 USB Type mini B (service)
- 12 Récepteur infrarouge (avant)
- 13 Alimentation jack CA
- 14 Audio out (mini jack)
- 15 Vidéo Composite In (RCA)
- 16 Sortie écran (D-sub 15 broches, femelle)

## Dimensions

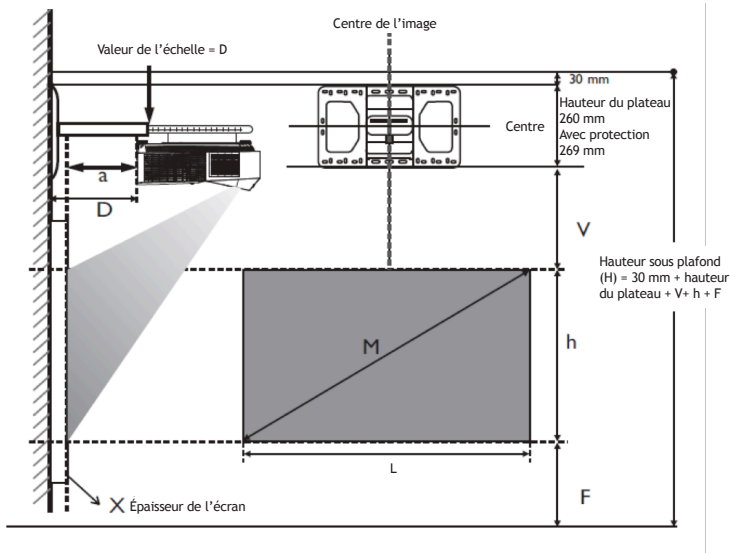


## Schéma des distances

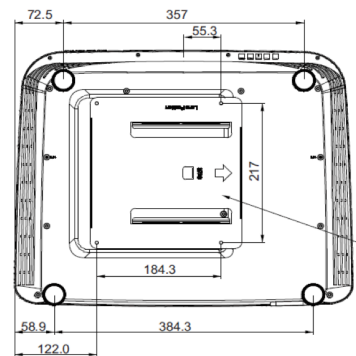
Le rapport d'aspect de l'écran est 16:9 et le rapport d'aspect de l'image projetée est 16:9

Taille de l'écran			Hauteur sous plafond minimum	Offset vertical	Distance d'installation (D)		
Diagonale (M)	Hauteur (h)	Largeur (L)			H'	V	X <sup>b</sup> = 0 mm (D=a)
Pouces	mm	mm	mm	mm	mm	mm	mm
81	2057	1009	1793	2247	178	81	111
86	2184	1071	1904	2321	189	107	137
91	2311	1133	2015	2395	201	134	164
96	2438	1195	2125	2469	213	160	190
101	2565	1258	2236	2543	224	187	217
106	2692	1320	2347	2617	236	214	244
111	2819	1382	2457	2691	248	240	270
116	2946	1445	2568	2765	259	267	297
121	3073	1507	2679	2839	271	293	323

- a. Basez-vous sur une image à 762 mm du sol, si l'image est plus basse, la hauteur sous plafond minimum est réduite d'autant que la mesure.
- b. Partez du principe que l'épaisseur de l'écran de projection (X) est de 0 mm.
- c. Partez du principe que l'épaisseur de l'écran de projection (X) est de 30 mm.



## Schéma de la fixation de plafond



Plateau pour fixation murale

BenQ France SAS

La Boursidière RN 186  
92357 Le Plessis Robinson  
France  
Tél: +33-0-1-7037-1717

[business-display.benq.com/fr/](http://business-display.benq.com/fr/)

© 2018 BenQ Corp. Les caractéristiques peuvent varier localement, veuillez vous rendre dans les boutiques situées dans votre région pour plus d'informations. Les éléments et caractéristiques techniques de ce produit sont susceptibles d'être modifiés sans avis préalable. Ce document peut inclure les noms de sociétés et de marques déposées de tiers qui sont respectivement la propriété de ces tiers.

**BENQ**