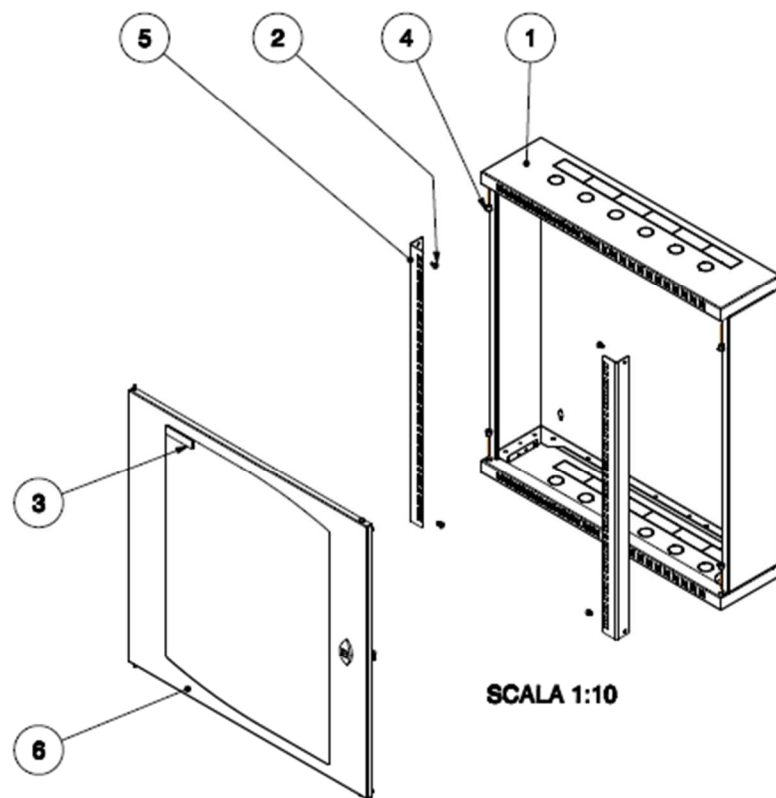


SEZIONE A-A

| | | | |
|------------|---|--|-----------|
| 6 | 1 | PORTA 13U VETRO | - |
| 5 | 2 | MONTANTE 12U TECNO 300 | - |
| 4 | 4 | BUSSOLA PER CERNIERA PORTA | COMMERCIO |
| 3 | 1 | ETICHETTA RESINATA INTELLINET | COMMERCIO |
| 2 | 4 | VITE TRILOBATA M5 x 8 | COMMERCIO |
| 1 | 1 | ASS. FASCIA ARMADIO PARETE L600xP150x12U INTR. | - |
| RIF. Q.TA' | | DENOMINAZIONE | NOTE |



SCALA 1:10