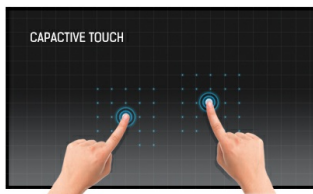




Ecran tactile 15" Capacitif projeté 10pt

L'écran multi-touch ProLite T1532MSC-B5X 15" est basé sur la technologie capacitive projetée qui grâce à une couche en verre au-dessus de l'écran assure une durabilité, une résistance aux rayures et d'excellentes performances d'affichage. La fonction tactile n'est pas endommagée même si le verre a des rayures. Une base solide et stable soutient l'écran tactile avec un support réglable qui permet d'ajuster l'angle d'inclinaison à 90 degrés. Les boutons du menu se situent sur le côté de l'écran qui peut être verrouillé pour éviter toute dégradation et une fonction manuelle est incluse pour désactiver l'écran à des fins de nettoyage. En outre, le design en verre bord-à-bord crée une finition attrayante avec une transmission lumineuse élevée assurant une parfaite clarté d'image et des couleurs brillantes.



Touch technology - capacitive projetée

Cette technologie utilise un capteur avec des fils de tension micro-fins intégrés dans la vitre qui recouvre le moniteur. Le toucher est détecté grâce aux caractéristiques électriques du capteur et varie donc lorsque le doigt de l'utilisateur est déplacé sur la vitre. Grâce à cette vitre de protection, cette technologie a une longue durée de vie, et la fonction tactile n'est pas altérée même en cas de rayures, par exemple. Cela permet une image aux performances et qualités parfaite et cela permet également une utilisation avec un doigt, directement, (également des gants en latex) et un pointeur magnétique.

ip54

Le code IP définit et applique les taux de degrés de protection contre les intrusion d'eau. IP54 signifie que le moniteur est protégé de projections d'eau jusqu'à 60° de la verticale.

01 CARACTÉRISTIQUES DE L'ÉCRAN

Design	Edge to edge glass
Diagonale	15", 38cm
Matrice	TN LED
Résolution native	1024 x 768 (0.8 megapixel)
Le ratio d'aspect	4:3
Luminosité	370 cd/m ² typique
Luminosité	330 cd/m ² avec l'écran tactile
Contraste	700:1 avec l'écran tactile
Transparence de la lumière	90%
Temps de reponsé	8ms
Angle de vision	horizontal/vertical: 170°/160°, droit/gauche: 85°/85°, en avant/en arrière: 80°/80°
Couleurs supportées	16.7mln 8bit (6bit + Hi-FRC)
Fréquence horizontale	31 - 60KHz
Fréquence verticale	56 - 75Hz
Surface de travail H x L	304.1 x 228.1mm
Taille du pixel	0.297mm
Couleur du cadre et finition	noir, mate

02 TACTILE

Technologie tactile	capacitif projeté
Points de contact	10 (HID, les périphériques seulement avec un OS approprié)
Méthode tactile	stylet, doigt, gant (latex)
Interface tactile	USB
Systèmes d'exploitations compatibles	Tous les Moniteurs Iiyama sont compatibles "Plug & Play" sous Windows ou LINUX. Pour plus de détails sur les modèles tactiles compatibles avec les OS supportés, merci de vous référer au fichier des instructions du pilote disponible dans la rubrique "Téléchargement".

03 PORTS ET CONNECTEURS

Entrée signal analogique	VGA x1
Entrée signal digital	HDMI x1 DisplayPort x1
Sorties Audio	Haut-parleurs 2 x 1W
HDCP	oui

04 CARACTÉRISTIQUES

Test à l'impact	IP54 (front)
Blocage OSD	oui

05 GENERAL

Langues OSD	EN, DE, FR, ES, IT, JP, CN
Boutons de contrôle	Menu, Réglage vers le haut/ Luminosité, Réglage vers le bas/ Muet, Sélection, Alimentation
Paramètres réglables	contraste, luminosité, ajustage automatique, position horizontale et verticale, taille horizontale, amende, OSD H-position, OSD V-position, interruption OSD, rappel de mémoire, entrée, OSD langue, réglage de la couleur, volume, muet

Sécurité	adapté à la fermeture Kensington-lock™
Plug&Play	DDC2B

06 MECANIQUE

Angle d'inclinaison	90° en avant; 5° en arrière
Montage VESA	100 x 100mm
Système de gestion de passage des câbles	oui

07 ACCESSORIES INCLUDED

Câbles	câble d'alimentation (1.8m), USB (1.8m), HDMI (1.8m), Audio (1.8m), DP (1.8m)
Guides	guide démarrage rapide, guide de sécurité
Autres	disque des pilotes pour la dalle tactile (CD-ROM)
Couvre câbles	oui

08 GESTION DE L'ÉNERGIE

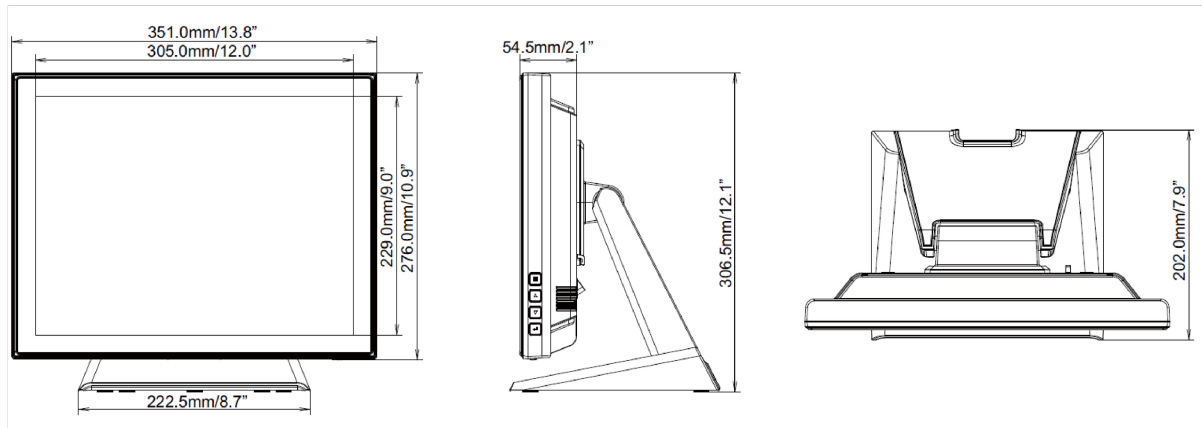
Bloc d'alimentation	interne
Alimentation	AC 100 - 240V, 50/60Hz
Gestion d'alimentation	16W typique, 2W en veille

09 NORMES

Certifications	CB, CE, TÜV-Bauart, VCCI, EAC
----------------	-------------------------------

10 DIMENSIONS / POIDS

Dimensions produit L x H x P	351 x 306.5 x 202mm
Poids (sans boîte)	4.5kg



Toutes les marques nommées sur ce site sont des marques déposées. iiyama ne pourra être tenu responsable d'éventuelles erreurs ou omissions contenues sur ce site. Tous les écrans LCD iiyama sont conformes à la norme ISO-9241-307:2008 pour ce qui concerne les défauts de pixel.

© IYAMA CORPORATION. ALL RIGHTS RESERVED