

UNITÀ DI VENTILAZIONE PER RACK 19" CON TERMOSTATO

ISTRUZIONI

DESCRIZIONE GENERALE DEL PRODOTTO

Gruppo di ventilazione a 2 o 4 ventole per rack 19" da 1 Unità. Include termostato a LED.

PARAMETRI TECNICI DEL SISTEMA DI VENTILAZIONE

- Velocità: 2700/3100 RPM
- Flusso d'aria: 95-115 CFM
- Livello di rumorosità: 44-49 dbA per ventola
- Alimentazione: 220-240V - 50/60Hz, 0,25A
- Assorbimento ventole 23/25W -
- Cavo di alimentazione: 1.8m

DESCRIZIONE DEL TERMOSTATO

Controller universale con singolo sensore di temperatura, con funzioni di raffreddamento e di allarme in caso di superamento dei limiti di temperatura. Ritardo del sistema di ventilazione regolabile e regolazione allarme per superamento limiti di temperatura.

PARAMETRI TECNICI DEL TERMOSTATO

- Alimentazione: 220VAC+10%/-15%, 50/60Hz
- Range di temperature di misurazione: 0~50°C
- Risoluzione: 1°C
- Capacità refrigerazione contatto in uscita: 10A/277VAC, può pilotare compressore monofase $\leq 1/2$ HP
- Tempo di ritardo errore del sensore: 1min
- Livello di protezione: IP65
- Umidità d'esercizio: 20~85% (senza condensa)
- Dimensione pannello frontale: 75 x 34.5 (mm)
- Dimensione prodotto: 75 x 34.5 x 85 (mm)
- Consumo energetico: ≤ 3 W
- Range di temperatura di controllo: -10°C ~30°C
- Precisione: 0°C~50°C, +/-1°C, +/-2°C at others
- Sensore: NTC
- Temperatura di esercizio: 0°C ~60°C
- Temperatura di stoccaggio: -30°C~75°C
- Dimensione foro d'installazione: 71 x 29 (mm)
- Sensore: 2 metri (sonda inclusa)

PANNELLO FRONTALE DEL TERMOSTATO



FUNZIONE DEI TASTI DEL TERMOSTATO

Valore dei parametri di controllo impostati:

Premere **▲** e quindi rilasciare per visualizzare il limite superiore settato; premere e quindi rilasciare **▼** per visualizzare il limite inferiore settato; premere e rilasciare il tasto **Set** per visualizzare il tempo di protezione settato sul sistema di ventilazione; premere e quindi rilasciare il tasto **Rst** per visualizzare il valore settato relativo alla temperatura in eccedenza. Entro due secondi ricompare sul display la temperatura normale.

Modifica dei parametri di controllo impostati:

Premere il tasto **Set** per più di 3 secondi per accedere allo stato di modifica dei parametri, verrà visualizzato l'ultimo parametro modificato.

Premere **▲** o **▼** per avanzare o arretrare nelle voci del menu; premere **Set** per visualizzare il valore corrente del parametro settato.

Premere **Set** e **▲** o **▼** contemporaneamente per regolare l'impostazione dei valori del parametro corrente; premendo **Set** e **▲** contemporaneamente per più di un secondo si aumenterà il valore settato del parametro corrente; premendo **Set** e **▼** contemporaneamente per più di un secondo si decreterà il valore settato del parametro corrente.

Premere **Rst** o non premere alcun tasto di funzionamento per 30 secondi per salvare il parametro modificato e ritornare al normale stato di visualizzazione della temperatura.

DESCRIZIONE DELL'INDICATORE LUMINOSO

INDICATORE LUMINOSO	STATO	FUNZIONE
Cool	Sempre acceso	Uscita sistema ventilazione
Cool	Lampeggiante	Ritardo uscita sistema ventilazione
Set	Sempre acceso	Stato modifica parametri

LISTA PARAMETRI

ITEM	FUNZIONE	INTERVALLO DI CONFIGURAZIONE	UNITA'	DEFAULT
F1	Limite superiore	F2~+50	°C	-10
F2	Limite inferiore	-40~F1	°C	-20
F3	Calibratura temperatura	-5~5	°C	0
F4	Tempo di protezione sistema ventilazione	0~9	Min.	3
F5	Valore temperatura in eccedenza	0~50, impostare valore a 0 per cancellare allarme	°C	15
F6	Ritardo allarme per temperatura in eccedenza	0~99	Min	20

FUNZIONE DEI TASTI

TASTO	MODALITÀ NORMALE	MODALITÀ MODIFICA PARAMETRO
Set	Controlla il tempo di protezione del sistema ventilazione	Visualizzazione valore impostato menu corrente
Set per almeno 3 secondi	Accesso alla modifica dei parametri	
Rst	Verifica valore superamento temperatura	Uscita dalla modifica dei parametri
▲	Limiti superiori temperature di controllo	Voci menu precedente
▼	Limiti inferiori temperature di controllo	Voci menu successive
Tasto Set + Tasto ▲		Aumento valore parametri
Tasto Set + Tasto ▼		Diminuzione valore parametri

RIPRISTINO DEI PARAMETRI IMPOSTATI

Quando il controller viene alimentato, per prima cosa impostare i parametri, se l'impostazione dei parametri è errata, il LED visualizza E1 e suonerà un cicalino.

Premendo Set si ripristinerà la configurazione dei parametri di fabbrica.

Si consiglia di resettare i parametri in caso di errore.

CONTROLLO USCITA DEL TERMOSTATO

Unità di ventilazione:

Quando la temperatura è più alta del limite superiore di temperatura impostato il sistema di ventilazione si avvia, quando la temperatura risulta più bassa rispetto al limite inferiore di temperatura impostato, il sistema di ventilazione si ferma. In caso di errore del sensore, in sistema di ventilazione funziona proporzionalmente, per 15 minuti rimane acceso e per altri 30 minuti rimane spento per raffreddarsi. Dopo aver acceso o bloccato il sistema di ventilazione, quest'ultimo si riavvia dopo che è terminato il tempo di protezione dello stesso (variabile in base alla temperatura raggiunta, necessario per il raffreddamento dello stesso).

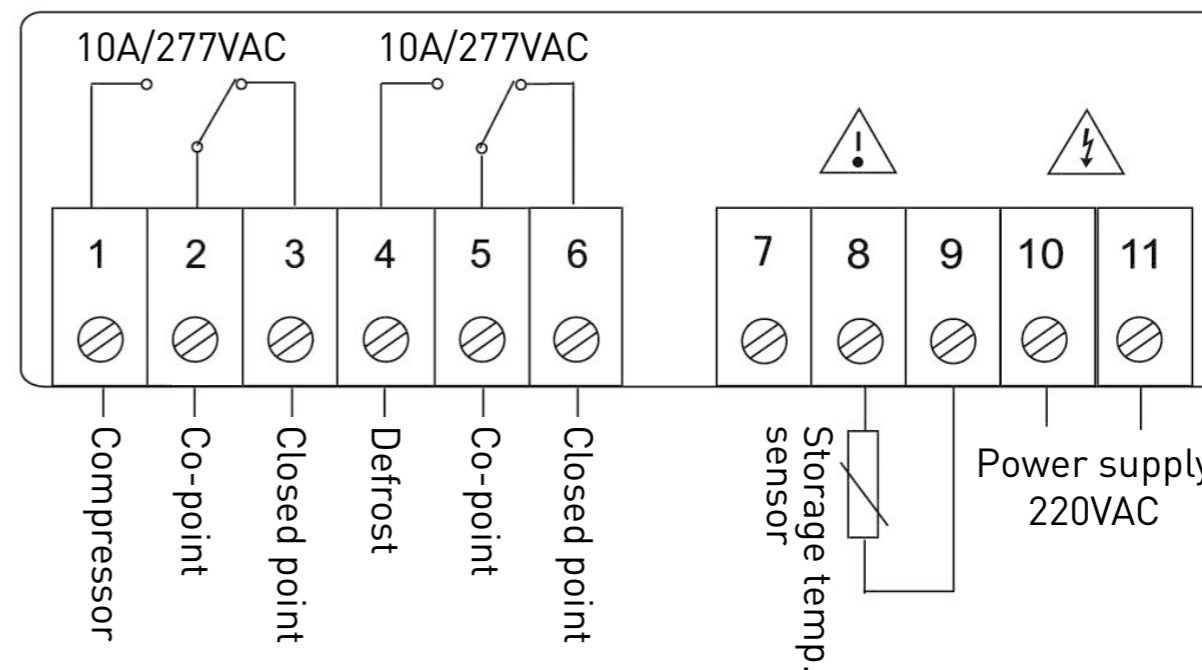
Allarme:

Se il valore della temperatura in eccesso non è 0, il LED lampeggia e viene visualizzata la temperatura corrente. Questo accade quando la temperatura di stoccaggio/conservazione è superiore o inferiore rispetto a quello impostato e quindi fa scattare l'allarme sonoro del cicalino: quest'ultimo si blocca quando la temperatura ritorna entro i parametri normali.

Il LED lampeggia e sul display viene visualizzato "E1" con il suono del cicalino quando vi è un errore di memorizzazione dei parametri; viene invece visualizzato E2 con il cicalino quando c'è un errore del sensore. Viene visualizzato sul display l'indicazione "HH" quando la temperatura è superiore ai 99°C e inferiore a 120°C.

Premere un tasto qualsiasi per eliminare l'allarme sonoro, mentre rimane visibile lo stato di allarme.

SCHEMA COLLEGAMENTI



NORME DI SICUREZZA DEL PRODOTTO

- **Pericolo:**
 - Verificare rigorosamente il verso di collegamento della sonda, del cavo di alimentazione e dell'interfaccia di uscita del relè per evitare collegamenti errati o sovraccarico del relè.
 - Tutti i collegamenti devono essere modificati quando il prodotto è fisicamente scollegato dall'alimentazione.
- **Avviso:**
 - Si vieta l'uso del prodotto in presenza di acqua o in ambienti particolarmente umidi, con elevate temperature, con forti interferenze elettromagnetiche o in presenza di elementi corrosivi.
- **Attenzione:**
 - L'alimentazione deve essere conforme a quanto riportato sulla macchina per garantire la stabilità della tensione di alimentazione
 - Il sensore e il cavo di alimentazione devono essere mantenuti ad una debita distanza per evitare possibili interferenze.

CODICE ERRORE

CODICE	MOTIVO	STATO
E1	Memorizzazione errore	Allarme, la macchina non lavora
E2	Errore sensore	Allarme, il sistema di ventilazione si avvia e si interrompe proporzionalmente
E3	Superamento del limite di temperatura	----



In conformità alla normativa WEEE, le apparecchiature elettriche ed elettroniche non devono essere smaltite con i rifiuti domestici. Il presente prodotto deve essere consegnato ai punti di raccolta preposti allo smaltimento e riciclo delle apparecchiature elettriche ed elettroniche. Contattate le autorità locali competenti per ottenere informazioni in merito allo smaltimento corretto della presente apparecchiatura.



Dichiarazione di conformità CE. Con il marchio CE, Techly® garantisce che il prodotto è conforme alle norme e direttive europee richieste.



RACK 19" FAN UNIT WITH THERMOSTAT

INSTRUCTIONS

GENERAL DESCRIPTION

19" Fan unit equipped with 2 or 4 fans, 1Unit. With LED Thermostat included.

FAN UNIT TECHNICAL FEATURES

- Fan speed: 2700-3100rpm
- Air flow: 95-115 CFM
- Noise level: 44-49 dB(A)
- Operating voltage: AC 220-240V 50/60Hz; 0,25A
- Consumption: 23/25W
- Power cable: 1.8m

THERMOSTAT GENERAL DESCRIPTION

Universal single-sensor temperature controller, with refrigeration, exceeding temperature limit alarm functions. Compressor delay time adjustable, after electrified exceeding temp. limit alarm delay adjustable.

THERMOSTAT TECHNICAL PARAMETERS

- Power supply: 220VAC+10%/-15%, 50/60Hz
- Temperature measuring range: 0~50°C
- Resolution: 1°C
- Refrigeration output contact capacity: 10A/277VAC, can drive single phase compressor ≤1/2HP
- Sensor error delay time: 1min
- Safe level: IP65
- Operation humidity: 20~85% (no condensate)
- Front panel size: 75 x 34.5 (mm)
- Product size: 75 x 34.5 x 85 (mm)
- Power consumption: ≤ 3W
- Temperature controlling range: -10°C ~30°C
- Accuracy: 0°C~50°C, +/-1°C, +/-2°C at others
- Sensor: NTC
- Operation temperature: 0°C ~60°C
- Storage temperature: -30°C~75°C
- Installing hole size: 71 x 29 (mm)
- Sensor: 2 meters (probe included)

THERMOSTAT: FRONT PANEL



THERMOSTAT: KEY OPERATION

Check parameter set value:

Press ▲ and then loosen to display the set upper limit; press and then loosen ▼ to display the set lower limit; press and the loosen **Set** to display the set compressor protection time; press and then loosen **Rst** to display set temperature exceeding value. Within 2 second return to display normal temperature.

Modify parameter set value:

Press **Set** for more than 3s to enter into parameter modifying status, display the last adjusted menu after electrified with parameter modifying indicator light on.

Press ▲ or ▼ to go forward or backward the menu item; press **Set** to display the current parameter set value. Press **Set** and ▲ or ▼ simultaneously can adjust the current parameter set value; press **Set** and ▲ simultaneously more than 1s will increase current parameter set value quickly; press **Set** and ▼ simultaneously more than 1s will decrease current parameter set value quickly.

Press **Rst** or no key operation in 30s will save the modified parameter and return to normal temperature display status.

INDICATOR LIGHT DESCRIPTION

INDICATOR LIGHT	STATUS	FUNCTION
Cool	Always on	Compressor output
Cool	Flashes	Compressor output delay
Set	Always on	Parameter modification status

PARAMETER LIST

ITEM	FUNCTION	SETTING RANGE	UNIT	DEFAULT
F1	Upper limit	F2~+50	°C	-10
F2	Lower limit	-40~F1	°C	-20
F3	Temperature calibration	-5~5	°C	0
F4	Compressor protection time	0~9	Min.	3
F5	Exceeding temperature value	0~50, set value as 0 to cancel alarm	°C	15
F6	Exceeding temperature alarm delay time	0~99	Min	20

KEY-PRESS FUNCTION

KEY-PRESS	NORMAL MODE	PARAMETER MODIFICATION MODE
Set	Check compressor protection time	Display current menu set value
Set---3seconds	Enter into parameter modification	
Rst	Check temperature exceeding value	Quit from parameter modification
▲	Temperature upper limits checking	Menu items go backwards
▼	Temperature lower limits checking	Menu items go forwards
Set+▲		Parameter values increase by degrees
Set+▼		Parameter values decrease by degrees

RESTORE THE PARAMETER SETTING

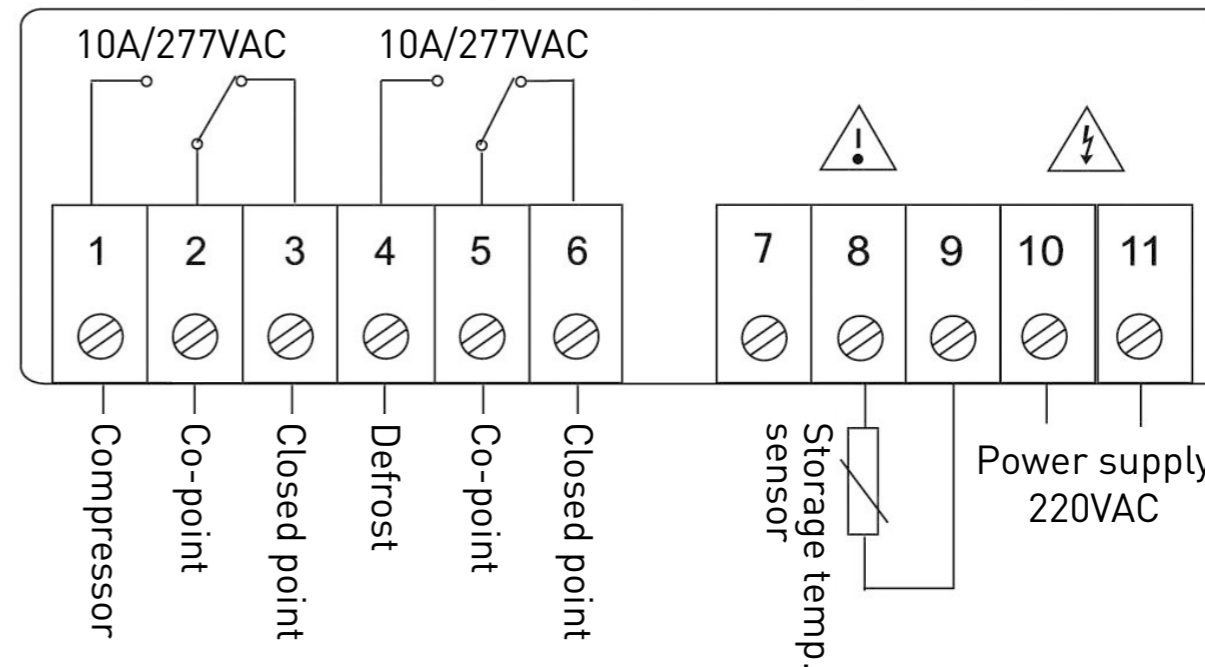
When electrify the controller, first check the parameter setting, if parameter setting is wrong, LED display E1 with buzzer sound, -at this time press Set will restore default parameter setting. Advice to reset the parameter due any error occurs.

THERMOSTAT CONTROL OUTPUT

Compressor:
When the storage temperature is higher than set temperature upper limit, compressor starts, when lower than set temperature lower limit, compressor stops. When sensor error, compressor works proportionally as on-15 minutes off~30 minutes. After electrified or compressor stops, compressor restart-up is allowed after running out of compressor protection time.

Alarm:
While temperature exceeding value is not 0, LED blinkingly displays current temperature when storage temperature is higher than set temperature upper limit +exceeding temperature value or lower than set lower limit-exceeding temperature value. When running out of the exceeding temperature limit alarm delay after electrified, exceeding temperature limit alarm starts with buzzer sound, and alarm cancel when temperature return to normal temperature. LED blinkingly display E1 with buzzer sound when memorizer error; display E2 with buzzer sound when sensor error. Display HH when temperature is higher than 99°C and lower than 120°C. Press any key to cancel alarm sound, but alarm status remains.

WIRE DIAGRAM



SAFETY REGULATIONS

- Danger:**
 - Strictly distinguish the sensor down-lead, power wire and output relay interface from one another prohibit wrong connections or overloading the relay.
 - All connections should be modified under electricity cut-off.
- Warning:**
 - Prohibit using the machine in water or under the environment of over damp, high temperature, strong electromagnetism interference or strong corrosion.
- Caution:**
 - The power supply should conform to the one labeled on the machine, and ensure the stability of the power voltage
 - Sensor down-lead and power wire should be kept for a proper distance to avoid possible interferences.

ERROR CODE

CODICE	REASON	STATUS
E1	Memorizer error	Alarm, machine does not work
E2	Sensor error	Alarm, Compressor starts/stop proportionally
E3	Exceeding temp. display limit	----

In compliance with EU Directive WEEE this product is marked with this symbol. It means that used electrical and electronic products should not be mixed with general household waste. There is a separate collections system for these products in compliance with WEEE directive, otherwise contaminative and hazardous substances can pollute the environment.

EC Declaration of Conformity with the CE sign, Techly® ensures that the product is conformed to the basic European standards and directives