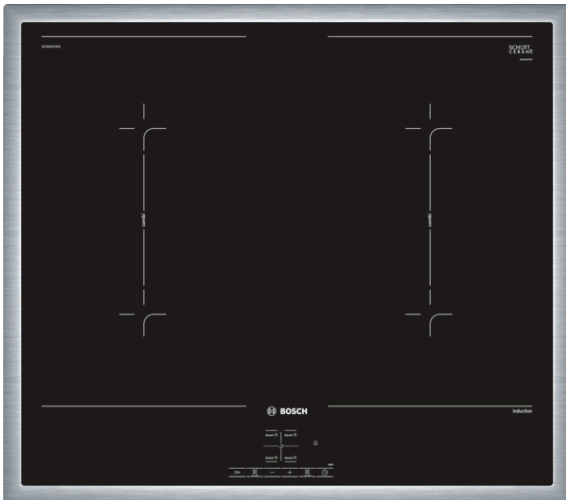


**Serie | 4**
**NVQ645CB5E Edelstahl,  
umlaufender Rahmen  
60 cm Induktions-Kochfeld  
Glaskeramik**

**Sonderzubehör**

HEZ390042 : 4-er Set best aus 3 Töpfe + 1 Pfanne

**Die Induktions- Kochstelle: so kochen Sie schnell, sicher und sauber bei geringem Energieverbrauch.**

- **Kochfeldsteuerung:** Einfache Bedienung des Kochfeldes durch die Bedienelemente des Herdes und ergänzendem Touch-Display auf dem Kochfeld für ausgewählte Funktionen.
- **CombiZone:** mehr Flexibilität durch Verbindung von 2 Kochzonen für das Kochen z.B. in einem Bräter.
- **Induktion:** schnelles, punktgenaues Kochen, leichte Reinigung und geringer Energieverbrauch.
- **PowerBoost:** Kürzere Ankochzeiten mit bis zu 50% mehr Leistung.
- **Timer mit Abschaltfunktion:** schaltet die gewählte Kochzone nach der gewünschten Zeit ab.
- **Umlaufender Rahmen:** der flache, umlaufendes Edelstahlrahmen ist ideal für die Einpassung in einen vorhandenen Arbeitsplattenausschnitt geeignet.

**Technische Daten**

Gerätetyp :	Kochstelle Glaskeramik
Bauform :	Eingebaut
Energiequelle :	Elektro
Anzahl der Kochzonen, die gleichzeitig benutzt werden können :	4
Nischenmaße (H x B x T) (mm) :	55 x 560-560 x 490-500
Gerätebreite (mm) :	583
Abmessungen des Gerätes (mm) :	55 x 583 x 513
Abmessungen des verpackten Gerätes (mm) :	126 x 753 x 608
Nettogewicht (kg) :	12,9
Bruttogewicht (kg) :	14,0
Restwärmeanzeige :	Getrennt
Lage der Steuerung :	Vorne
Hauptoberflächenmaterial :	Glaskeramik
Oberflächenfarbe :	Edelstahl, Schwarz
Rahmenfarbe :	Edelstahl
Approbationszertifikate :	AENOR, CE
Länge Anschlusskabel (cm) :	110
EAN-Nummer :	4242005088201
Elektroanschlusswert (W) :	7400
Spannung (V) :	220-240
Frequenz (Hz) :	50; 60



4 242005 088201

## Serie | 4 Mulden

### **NVQ645CB5E Edelstahl, umlaufender Rahmen 60 cm Induktions-Kochfeld Glaskeramik**

**Die Induktions- Kochstelle: so kochen Sie  
schnell, sicher und sauber bei geringem  
Energieverbrauch.**

---

#### **Design:**

- umlaufender Rahmen

#### **Ausstattung:**

- Dieses Kochfeld ist nur in Kombination mit einem geeigneten Einbauherd (HE) zu betreiben
- Timer mit Abschaltfunktion je Kochzone  
Kurzzeitwecker
- TopControl-Digitalanzeige

#### **Schnelligkeit:**

- PowerBoost-Funktion für alle Kochzonen

#### **Leistung und Größe:**

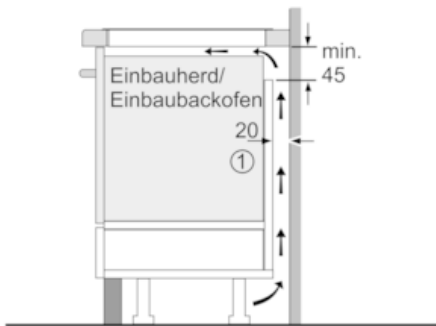
- 4 Induktions-Kochzonen mit Topferkennung
- 2 CombiZone-Kochzonen
- Topferkennung  
Automatische Sicherheitsabschaltung  
Kindersicherung  
Wischschutzfunktion
- 17 Leistungsstufen

#### **Umwelt und Sicherheit:**

- 2 stufige Restwärmeanzeige je Kochzone

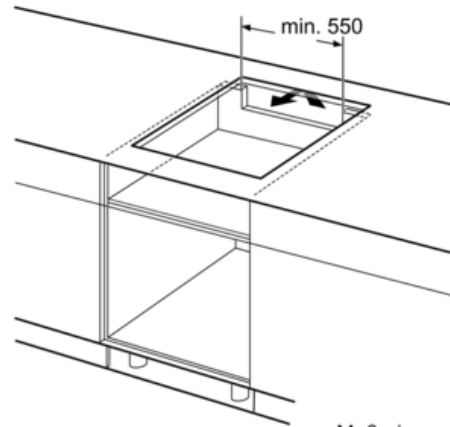
#### **Maße:**

- Anschlusswert: 7,4 kW
- Anschlusskabel (1,1 m)
- Min. Arbeitsplattenstärke: 30 mm
- Einbaumaße: (H/B/T) 55 mm x 560 mm x 490 mm
- Gerätemaße: (B/T) 583 mm x 513 mm

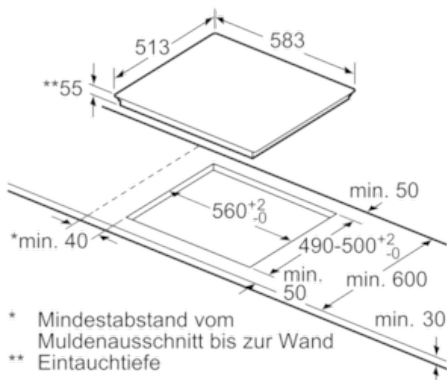
**Serie | 4 Mulden**
**NVQ645CB5E Edelstahl, umlaufender  
Rahmen  
60 cm Induktions-Kochfeld Glaskeramik**


①  
Lüftungsspalt muß  
vorgesehen werden.

Maße in mm



Maße in mm



\* Mindestabstand vom  
Muldenausschnitt bis zur Wand  
\*\* Eintauchtiefe

Maße in mm