



**THE BEST SUPPORT
FOR YOUR AV & IT HARDWARE**
T: +31(0)23-5478888 | E: info@newstar.eu | W: www.newstar.eu

FPMA-D865DBLACK NEWSTAR FLATSCREEN BUREAUSTEUN

De FPMA-D865DBLACK is een bureausteun voor twee flat screens t/m 27" (69 cm).



SPECIFICATIES

Bureaumontage	Voet
Diepte	5 cm
Draaipunten	1
Garantie	5 jaar
Hoogte	35 - 48 cm
Hoogteverstelling	Gasveer
Kabelmanagement	Ja
Kantelen (graden)	40°
Kleur	Zwart
Max. beeldformaat	27
Max. draagvermogen	6
Min. beeldformaat	10
Min. draagvermogen	0
Roteren (graden)	360°
Schermen	2
Type	Kantelen Roteren Zwenken Full motion
VESA maximaal	100x100 mm
VESA minimaal	75x75 mm
Zwenken (graden)	20°
EAN code	8717371446741

Met deze NewStar monitorsteun, model FPMA-D865DBLACK, plaatst u twee flatscreens op het bureau via een bureauvoet.

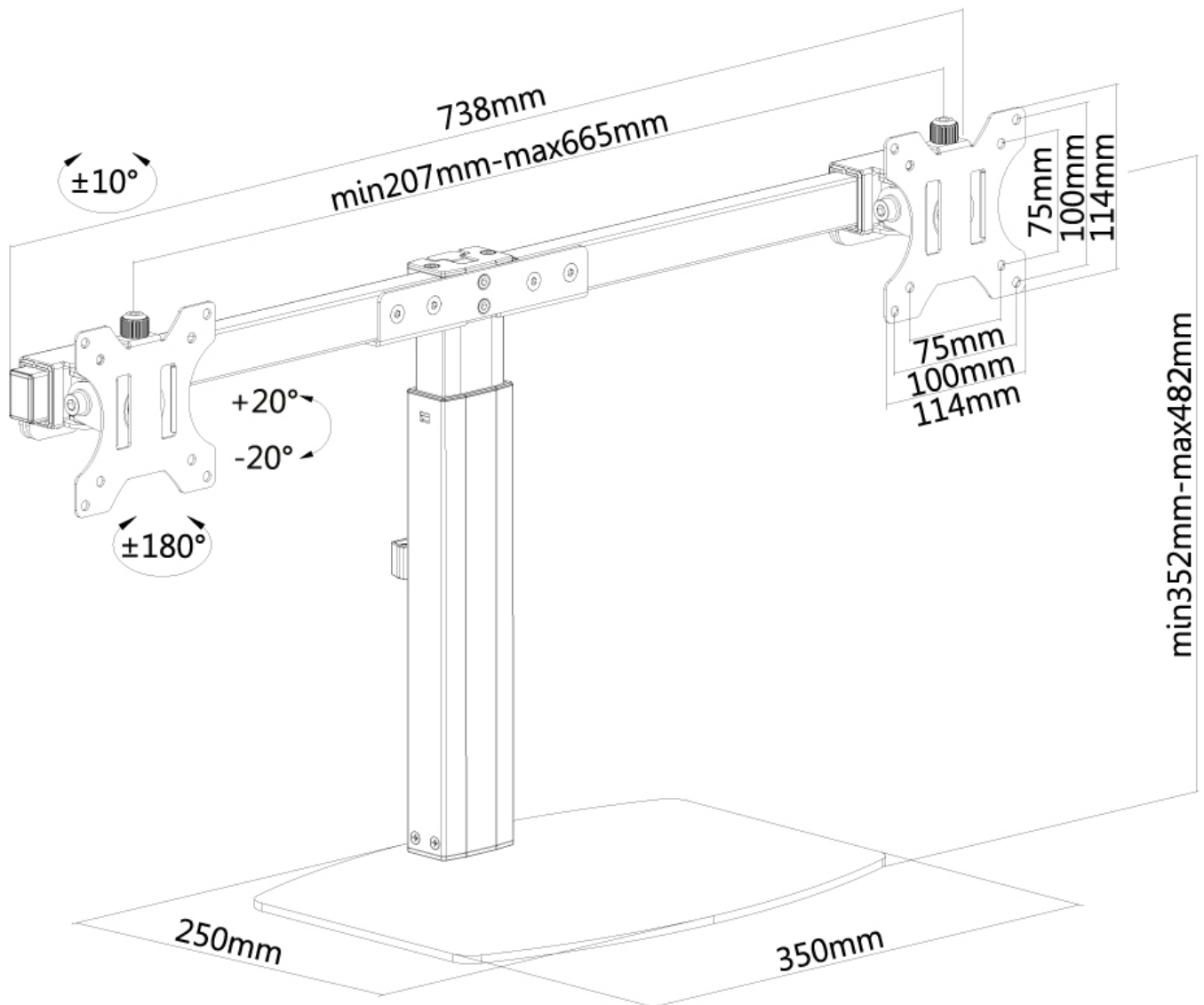
Door gebruik te maken van een monitorsteun profiteert u optimaal van de mogelijkheden van uw monitor. De monitorsteun is eenvoudig in hoogte te verstellen van 35 naar 48 cm. Tevens kunt u het scherm kantelen, zwenken en roteren. Hierdoor creëert u de ideale ergonomische werkhouding. Dit verkleint de kans op nek- en rugklachten.

De FPMA-D865DBLACK heeft 1 draaipunt en is geschikt voor schermen t/m 27" (69 cm). Het draagvermogen van de arm is 6 kg per scherm. Dit product is geschikt voor schermen met een VESA gatenpatroon van 75x75 mm of 100x100 mm. Heeft u een afwijkend (groter) gatenpatroon, dan kunt u dit oplossen met een van onze VESA verloopplaten.



**THE BEST SUPPORT
FOR YOUR AV & IT HARDWARE**
T: +31(0)23-5478888 | E: info@newstar.eu | W: www.newstar.eu

FPMA-D865DBLACK NEWSTAR FLATSCREEN BUREAUSTEUN



NewStar Products Europe B.V.
Wateringweg 62/B
2031 EJ HAARLEM
THE NETHERLANDS

Phone : +31(0)23-5478888
Fax : +31(0)23-5478889
Email : info@newstar.nl
Website : www.newstar.eu

NewStar cannot be held liable for any inaccuracies and copyrights.
No part of this publication may be reproduced and/or published by print, photocopy, microfilm or in any other way, without prior written permission of NewStar Computer Products Europe BV.