

**EN**  **Caution**

- To ensure safety, please read this manual carefully before installation and follow the instructions. Store this manual in a secure place for future reference.
- The manufacturer shall not be legally responsible for any equipment damage or personal injury caused by incorrect installation or operation other than that covered in this manual.
- The mount is designed for easy installation and removal. The manufacturer shall not be liable for damage to equipment or personnel injuries arising out of human factors or acts of God, such as earthquake or typhoon.
- It is recommended that the Wall mount bracket be installed by qualified personnel only.
- At least two persons are needed to install or remove the product to avoid hazard of falling objects.
- Please carefully inspect the area where the wall mount is to be installed:
  - Avoid places that are subject to high temperatures, humidity or contact with water.
  - Do not install the product near air conditioning vents or areas with excess dust and fumes.
  - Only install on vertical walls and avoid slanted surfaces.
  - Do not install in places subject to any shock or vibration.
  - Do not install in places subject to direct exposure to bright light, at it may cause eye fatigue when viewing the display panel.
- Maintain sufficient space around the display to ensure adequate ventilation.
- To ensure safe installation, first check the structure of the wall and select a secure mounting location.
- The wall should be strong enough to sustain a weight of at least four times of the display and Wall mount bracket combined. The mounting location must be able to withstand earthquake or other strong shock.
- Do not modify any accessories or use broken parts. Contact your dealer with any questions.
- Tighten all screws (do not exert excessive force to avoid breaking the screw or damaging its thread).
- Drill holes and bolts will be left in the wall once the display and Wall mount bracket are removed. Stains may occur after extended use.
- Since the manufacturer has no way to control the wall type and installation of wall mount, the warranty of the product shall only cover the body of the wall mount. The warranty period of the product is 5 years.
- Please consult the English language manual for any dispute on conditions.

**FR**  **Attention**

- Afin d'assurer votre sécurité, nous vous prions de bien lire le manuel avant l'installation et de suivre attentivement les instructions qui y sont incluses. Conservez ce manuel dans un endroit sûr comme référence.
- Le fabricant ne sera tenu légalement responsable d'aucun dommage à l'équipement ou de blessure corporelle causés par une mauvaise installation ou utilisation de l'équipement autre que celle décrite au sein du présent manuel.
- Le support de fixation murale est conçu de façon à faciliter l'installation et le déplacement. Le fabricant ne sera tenu responsable d'aucun dommage à l'équipement ou de blessure corporelle découlant d'erreur humaine ou de cas de force majeure, tels un tremblement de terre ou un typhon.
- Il est recommandé de ne permettre qu'au personnel qualifié d'installer le support de fixation murale.
- L'installation ou le déplacement du produit doit être accompli par un minimum de deux personnes afin d'éviter les dangers potentiels causés par une chute.
- Nous vous prions d'inspecter soigneusement l'emplacement où le support de fixation murale sera installé:
  - N'installez pas le produit près de bouches d'air climatisé ou dans des endroits avec beaucoup de poussière ou de vapeurs toxiques.
  - N'installez pas le produit près de bouches d'air climatisé ou dans des endroits avec beaucoup de poussière ou de vapeurs toxiques.
  - N'installez que sur des murs verticaux et évitez les surfaces inclinées.
  - N'installez pas dans des endroits avec des chocs ou des vibrations.
  - N'installez pas dans endroits exposés à des lumières fortes, cela pourrait causer la fatigue visuelle lors de l'observation du panneau d'affichage.
- Laissez un espace suffisant autour de l'écran pour une ventilation adéquate.
- Afin d'assurer la sécurité et la prévention des accidents, il est impératif de vérifier la structure du mur et de choisir un endroit solide avant de l'installer.
- Le mur devrait être assez suffisamment fort pour soutenir un poids quatre fois supérieur à celui du poids combiné de l'écran et du support de fixation murale ensemble. L'emplacement du montage doit pouvoir survivre à un tremblement de terre ou autre choc intense.
- Ne modifiez aucun accessoire ni utilisez des composants détériorés. Contactez votre distributeur si vous avez des questions.
- Resserrez toutes les vis (n'utilisez pas de force excessive pour éviter d'abîmer les vis ou le filetage).
- Les trous de perçage ou les écrous resteront dans le mur lorsque vous déplacez l'écran et le support de fixation murale. Des tâches peuvent apparaître après une longue utilisation.
- Puisque le fabricant ne peut en aucun cas contrôler le type de mur et la qualité de l'installation du support de fixation murale, la garantie du produit ne couvre que le support de fixation murale. La durée de la garantie du produit est de 5 ans.

**DE**  **Vorsicht**

- Lesen Sie bitte vor der Installation das Handbuch sorgfältig durch und befolgen allAen weisungen, um die Sicherheit zu gewähren. Heben Sie das Handbuch auf, damit Sie später darin nachlesen können.
- Der Hersteller haftet für keine Geräte- oder Personenschäden, die durch unsachgemäße Installation oder Bedienung, die nicht in diesem Handbuch beschrieben ist, entstanden sind.
- Die Wandmontage ist für eine einfache Installation und Demontage ausgelegt. Der Hersteller haftet nicht für Geräte- oder Personenschäden, die durch menschliche Faktoren oder höhere Gewalt wie z.B. Erdbeben oder Orkan entstanden sind.
- Wir empfehlen Ihnen die Wandhalterung nur von einem qualifiziertenT echniker installieren zu lassen.
- Die Installation oder Demontage des Produkts muss von mindestens zwei Personen ausgeführt werden, um die Gefa, härsen Gegenstände herunterfallen, zu vermeiden.
- Bitte überprüfen Sie sorgfältig die Stelle, wo das Wandmontageset installiert wird:
  - Vermeiden Sie Stellen mit hohen Temperaturen oder Feuchtigkeit bzw. Stellen, die mit Wasser in Kontakt kommen können.
  - Installieren Sie das Produkt nicht in der Nähe von Klimaanlageöf ngen oder an einer Stelle, wo es übermäßig Staub und Rauch gibt.
  - Montieren Sie das Produkt nur an einer vertikale Wand. Vermeiden Sie schräge Oberflächen.
  - Installieren Sie das Produkt nicht an einer Stelle, an denen es Erschütterungen oder Schwingungen ausgesetzt ist.
  - Installieren Sie das Produkt nicht an einer Stelle mit direkter Sonneneinstrahlung bzw. starkem Licht. Dies fördert beim Anschauen derBildschirmanzeige das Ermüden der Augen.
- Halten Sie um das Anzeigegerät ausreichend Freiraum, um eine gute Belüftung zu gewährleisten.
- Um die Sicherheit zu gewährleisten und Unfälle zu vermeiden, ist es notwendig, vor der Installation die aWrdstruktur zu überprüfen bzw. eine sichere Stelle auszuwählen.
- Die Wand muss stark genug sein, um ein Gewicht von mindestens dem Vierfachen des Gesamtgewichts des Anzeigegerätes und des Wandmontagesets zu tragen. Der Montageort muss in der Lage sein, Erdbeben oder sonstige starke Erschütterungen standzuhalten.
- Modifizieren Sie keine Zubehörteile. Verwenden Sie keine beschädigten Teile. Wenden Sie sich an Ihren Händler, wenn Sie Fragen haben.
- Ziehen Sie alle Schrauben fest. (Wenden Sie nicht zu viel Kraft an, um ein Brechen der Schraube oder Beschädigen des Gewindes zu vermeiden.)
- Die Bohrungen und die Schrauben bleiben an der Wand sichtbar, wenn das Anzeigegerät und das Wandmontageset entfernt wird. Nach längerem Gebrauch kann ein Fleck an der Wand bleiben.
- Der Hersteller hat keinen Einfluss auf den Wandtyp und die Installation des Wandmontagesets. Deshalb deckt die Garantie des Produkts nur das Wandmontageset selbst ab. Die Garantie des Produkts gilt für 5 Jahre.
- Bitte ziehen Sie die englische Version des Handbuchs zu Rate, falls es Unstimmigkeiten hinsichtlich der Bedingungen gibt.

**ES**  **Precaución**

- Para garantizar su seguridad, lea este manual detenidamente antes de la instalación y siga sus instrucciones. Conserve este manual en un lugar seguro para futuras consultas.
- El fabricante no será legalmente responsable de ningún daño producido sobre el equipo o lesión personal causada por una instalación o uso no mencionado explícitamente en este manual.
- El soporte de pared ha sido diseñado para instalar y retirar fácilmente el dispositivo. El fabricante no se hace responsable de los daños provocados sobre el equipo o las lesiones personales que se deriven de factores humanos o actos de fuerza mayor, como un terremoto o un tifón.
- Se recomienda que el soporte de pared sea instalado por personal cualificado.
- Para evitar que se caiga el producto, la instalación o retirada deberá ser realizada por al menos dos personas.
- Inspeccione detenidamente el área en el que desee instalar el soporte de pared:
  - Evite los lugares sometidos a altas temperaturas, alto nivel de humedad, o que se encuentren en contacto con el agua.
  - No instale el producto cerca de un orificio de aire acondicionado, o en zonas con gran cantidad de polvo o humos.
  - Instale el producto en una pared vertical. Evite las superficies sesgadas.
  - No instale el producto en lugares sujetos a golpes o vibraciones.
  - No instale el producto en lugares en los que se encuentre expuesto a luces muy brillantes. Ello podría provocar fatiga ocular al mirar el panel de pantalla.
- Mantenga espacio libre suficiente alrededor de la pantalla para asegurar su adecuada ventilación.
- Para garantizar su seguridad y evitar accidentes, compruebe la estructura de la pared y seleccione un emplazamiento seguro antes de la instalación.
- La pared debe tener fuerza suficiente para soportar un peso de al menos cuatro veces la pantalla y el soporte en conjunto. El lugar de montaje debe ser capaz de aguantar terremotos u otros golpes fuertes.
- No modifique ningún accesorio ni utilice componentes deteriorados. Póngase en contacto con su distribuidor si tiene alguna duda.
- Apriete todos los tornillos (no ejerza demasiada fuerza para evitar que se roma el tornillo o se dañe la rosca).
- Mantenga los orificios y los pernos en la pared después de retirar la pantalla y el soporte de pared. Podrían quedar manchas después de un uso prolongado.
- Dado que el fabricante no dispone de ningún método para comprobar el tipo de pared e instalación del soporte, la garantía del producto cubre únicamente el soporte de pared en sí. El periodo de garantía de este producto es de 5 años.
- Consulte el manual en inglés si tiene alguna duda acerca de las condiciones.

**IT**  **Attenzione**

- Per garantire la sicurezza, leggere attentamente questo manuale prima di effettuare l'installazione e seguire le istruzioni qui contenute. Conservare questo manuale in un luogo sicuro per riferimenti futuri.
- Il produttore non deve essere ritenuto responsabile legalmente per qualsiasi danno all'apparecchio o lesione alla persona provocati da installazione non corretta o funzionamento diverso da quello riportato nel seguente manuale.
- Il montaggio a parete è stato ideato per una facile installazione e rimozione. Il produttore non sarà responsabile per danni all'apparecchio o per lesioni alla persona derivanti da fattori umani o eventi naturali, come tifoni o terremoti.
- Si consiglia di far installare la staffa per il montaggio a parete solo da personale qualificato.
- Per installare o rimuovere il prodotto sono necessarie almeno due persone per evitare rischi o la caduta di oggetti.
- Controllare attentamente l'area dove va effettuato il montaggio:
  - Evitare luoghi soggetti a temperature alte, umidità o contatto con l'acqua.
  - Non installare il prodotto accanto a uscite di ventilazione di aria condizionata o aree con polvere o fumi eccessivi.
  - Installare solo su pareti verticali, evitare superfici inclinate.
  - Non installare in luoghi soggetti a urti o vibrazioni.
  - Non installare in luoghi soggetti a esposizione diretta alla luce, in quanto si potrebbe provocare fastidiosamente agli occhi durante la visualizzazione del pannello.
- Mantenere spazio sufficiente intorno al monitor per garantire una adeguata ventilazione.
- Per garantire la sicurezza e per prevenire incidenti, è necessario, prima di eseguire l'installazione, controllare la struttura della parete e scegliere un posizionamento sicuro.
- La parete deve essere abbastanza forte per sostenere almeno quattro volte il peso del monitor e della staffa per il montaggio insieme. Il punto di montaggio deve essere in grado di sopportare terremoti o urti forti.
- Non modificare gli accessori o utilizzare parti rotte. Contattare il rivenditore per qualsiasi domanda.
- Stringere tutte le viti (non applicare forza eccessiva per evitare la rottura delle viti o il danneggiamento della filettatura).
- Fori e bulloni possono essere lasciati sulla parete una volta rimossi la staffa e il monitor. Dopo un periodo prolungato di utilizzo, possono formarsi delle macchie.
- Dato che il produttore non ha alcun modo di controllare il tipo di parete e l'installazione, la garanzia del prodotto coprirà esclusivamente il corpo della struttura per il montaggio. Il periodo di garanzia del prodotto è di 5 anni.
- Consultare il manuale in lingua inglese per eventuali controversie sulle condizioni.

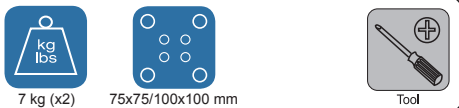
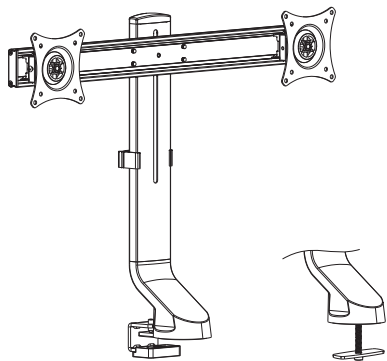
# NEWSTAR

## AV & IT MOUNTS

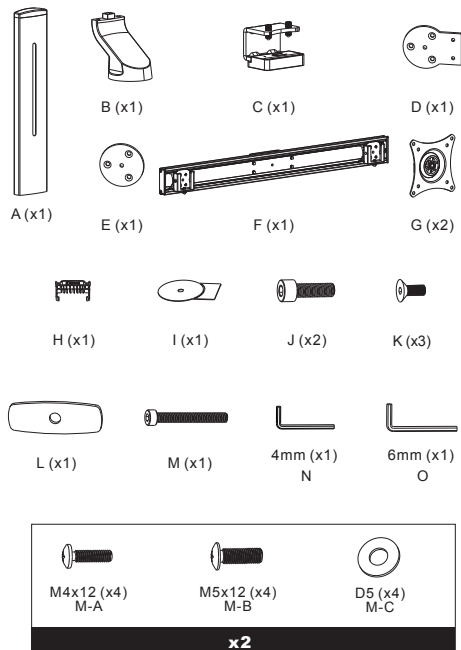


## FPMA-D860DBLACK

	<b>Flat screen desk mount</b>		<b>Flatscreen bureausteun</b>
	<b>Flachbild TV/ monitor Tischhalterung</b>		<b>Support bureau pour écran plat</b>
	<b>Supporto da scrivania a schermo piatto</b>		<b>Soporte de mesa para pantalla plana</b>
	<b>Suporte de mesa para ecrãs plano</b>		<b>Fladskærm bordbeslag</b>
	<b>Näyttöjen pöytäeline</b>		<b>Skrivbordsfäste till platta skärmar</b>
	<b>Flatskærm skrivebordfeste</b>		<b>Uchwyť biurkowy do monitora</b>

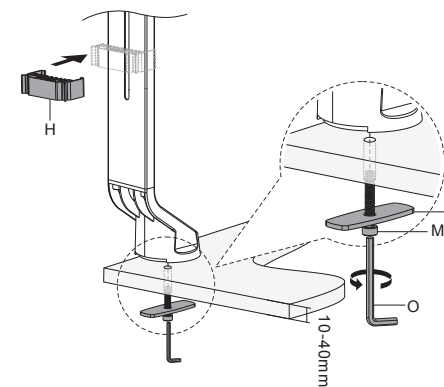
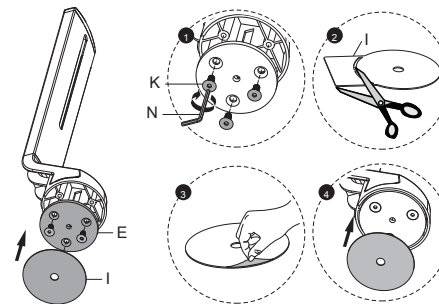


### Parts



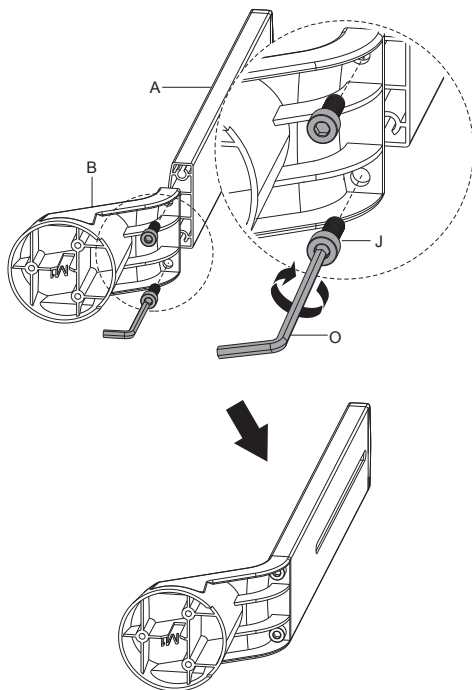
### Step 2a

NL	Monteer de bureaudoorvoer aan de stang en installeer de doorvoer in het bureau
EN	Mount the desk grommet to the rod and install the grommet through the desk
DE	Montieren der Tischklemme an der Stange und installieren der Tülle durch den Schreibtisch
IT	Montare il morsetto da tavolo sull'asta e installa l'occhiello attraverso la scrivania
FR	Fixez l'ceillet à la colonne et l'installez à travers le trou bureau
ES	Montar la alimentación del escritorio en la varilla e instalar la alimentación a través del escritorio
PT	Monte o anel da mesa na haste e instale o anel através da mesa
PL	Zamocuj zacisk biurka do pręta i zainstaluj przelotkę przez biurko



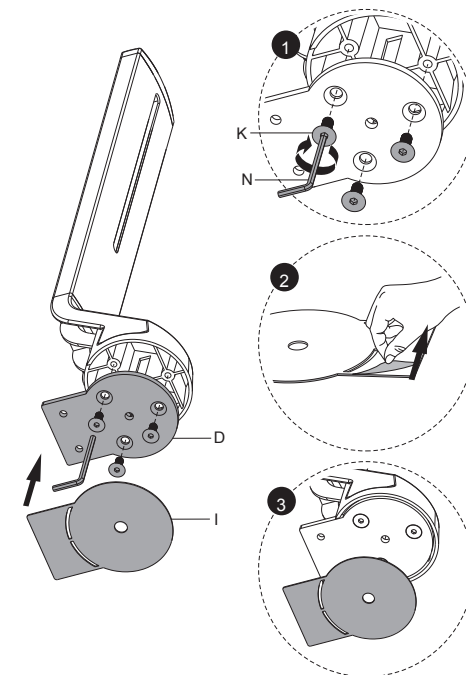
### Step 1

NL	Bevestig de kolom aan de voet
EN	Attach the column to the base
DE	Befestigung der Stange Am Fuß
IT	Attaccare il palo alla base
FR	Fixez la colonne sur la base
ES	Adjunte el poste a la base
PT	Anexe o poste à base
PL	Przymocuj słupkę do podstawy



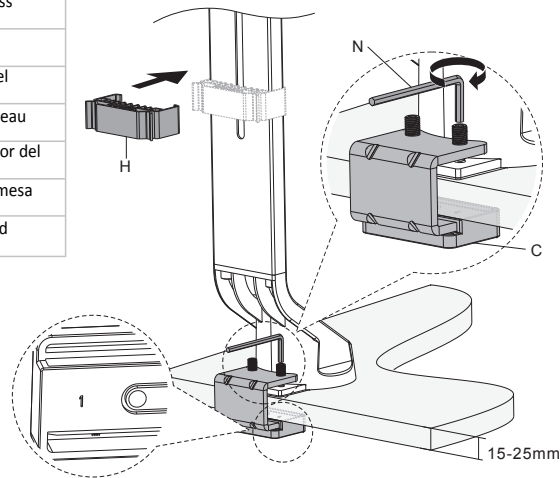
### Step 2b

NL	Monteer de bureaulem aan de stang
EN	Mount the desk clamp to the rod
DE	Montieren der Tischklemme an der Stange
IT	Montare il morsetto da tavolo sull'asta
FR	Fixez la pince sur la colonne
ES	Monte la abrazadera del escritorio en la varilla
PT	Monte a braçadeira da mesa na haste
PL	Zamocuj zacisk biurka do pręta



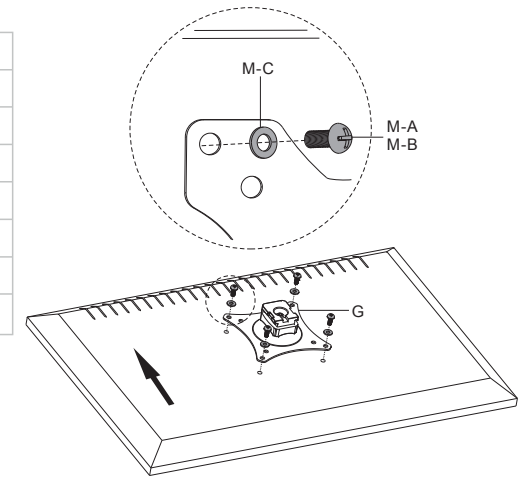
## Step 2b-1

NL	Installeer de klem aan het bureau - voor bladdikte 15-25 mm
EN	Install the clamp to the desk - for desktop thickness between 15-25 mm
DE	Installieren der Klemme an den Schreibtisch - für Tischstärken zwischen 15-25 mm
IT	Installa il morsetto sulla scrivania - per spessore del desktop tra 15-25 mm
FR	Installez la pince sur le bureau (prévu pour un bureau d'épaisseur entre 1,5cm et 2,5cm)
ES	Instale la abrazadera en el escritorio - para el grosor del escritorio entre 15-25 mm
PT	Instale a braçadeira na mesa - para espessura de mesa entre 15-25 mm
PL	Zainstaluj zacisk na biurku - dla grubości pulpitu od 15-25 mm



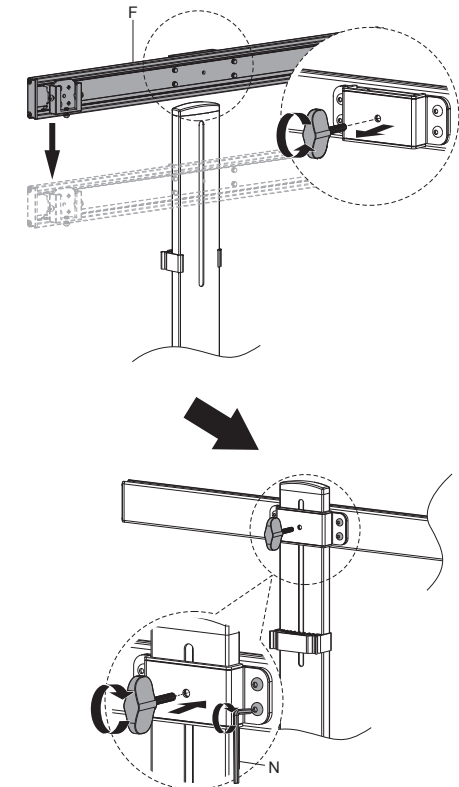
## Step 3

NL	Bevestig de VESA plaat op de monitor
EN	Attach the VESA Plate to the monitor
DE	VESA Platte am Monitor fixieren
IT	Collegamento del piatto VESA al monitor
FR	Fixation de la plaque VESA sur le moniteur
ES	Colocación de la Placa VESA en el monitor
PT	Colocar a placa VESA no monitor
PL	Montaż płytki VESA do monitora



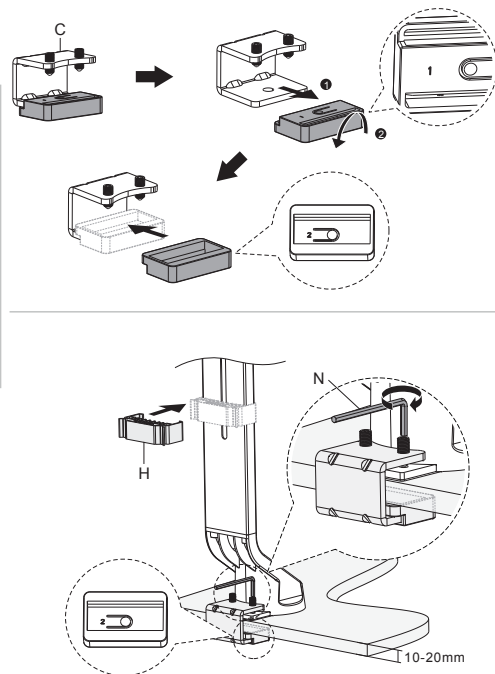
## Step 4

NL	Hang het scherm aan de bureausteen en zet vast
EN	Hang the screen onto the bracket and secure it
DE	Montage und Sicherung des Bildschirm an der Halterung
IT	Appendere lo schermo sulla staffa e fissarlo
FR	Accrochez l'écran sur le support et fixez-le
ES	Cuelgue la pantalla en el soporte y asegúrela
PT	Pendure a tela no suporte e prenda-a
PL	Zawieś ekran na wsporniku i zabezpiecz go



## Step 2b-2

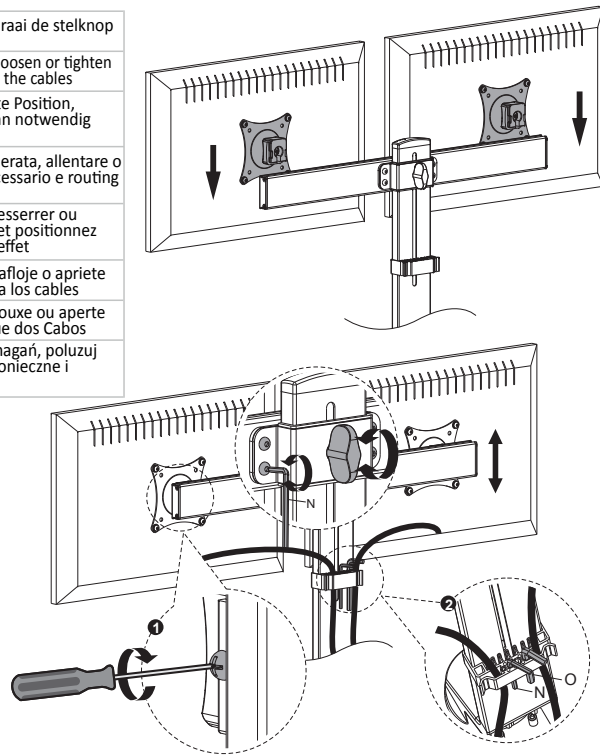
NL	Installeer de klem aan het bureau - voor bladdikte 10-20 mm
EN	Install the clamp to the desk - for desktop thickness between 10-20 mm
DE	Installieren der Klemme an den Schreibtisch - für Tischstärken zwischen 10-20 mm
IT	Installa il morsetto sulla scrivania - per spessore del desktop tra 10-20 mm
FR	Pour les bureaux moins épais (compris entre 1cm et 2cm), ajoutez la cale prévu à cet effet et installez la pince sur le bureau
ES	Instale la abrazadera en el escritorio - para el grosor del escritorio entre 10-20 mm
PT	Instale a braçadeira na mesa - para espessura de mesa entre 10-20 mm
PL	Zainstaluj zacisk na biurku - dla grubości pulpitu od 10-20 mm



## Step 5



NL	Stel de steun in op de gewenste positie, draai de stelknop indien nodig en werk de kabels weg
EN	Adjust the mount to your desired position, loosen the adjustment knob if necessary and route the cables
DE	Einstellen der Halterung in die gewünschte Position, fixieren oder lockern des Drehknopfs wenn notwendig und Kabel verlegen
IT	Regolare il supporto nella posizione desiderata, allentare o serrare la manopola di regolazione se necessario e routing dei cavi
FR	Ajuster le support à la position désirée, desserrer ou serrer le bouton de réglage si nécessaire et positionnez vos câbles dans les chemins prévus à cet effet
ES	Ponga el soporte en la posición deseada, afloje o apriete la perilla de ajuste si es necesario, y ponga los cables
PT	Ponha o suporte na posição desejada, afrouxe ou aperte o botão de ajuste se necessário, e coloque dos Cabos
PL	Dostosuj pozycję uchwytu do twoich wymagań, poluzuj lub dokręć pokrętko regulacyjne, jeśli to konieczne i organizacja kabli



# NEWSTAR

AV & IT MOUNTS

WWW.NEWSTAR.EU

## Step 6

NL	Plaats het scherm in de gewenste stand
EN	Move the screen into your desired position
DE	Positionierung des Bildschirms in der gewünschten Position
IT	Sposta lo schermo nella posizione desiderata
FR	Placez les écrans dans la position souhaitée
ES	Mueva la pantalla a la posición deseada
PT	Mova a tela para a posição desejada
PL	Przesuń ekran w pożądaną pozycję

