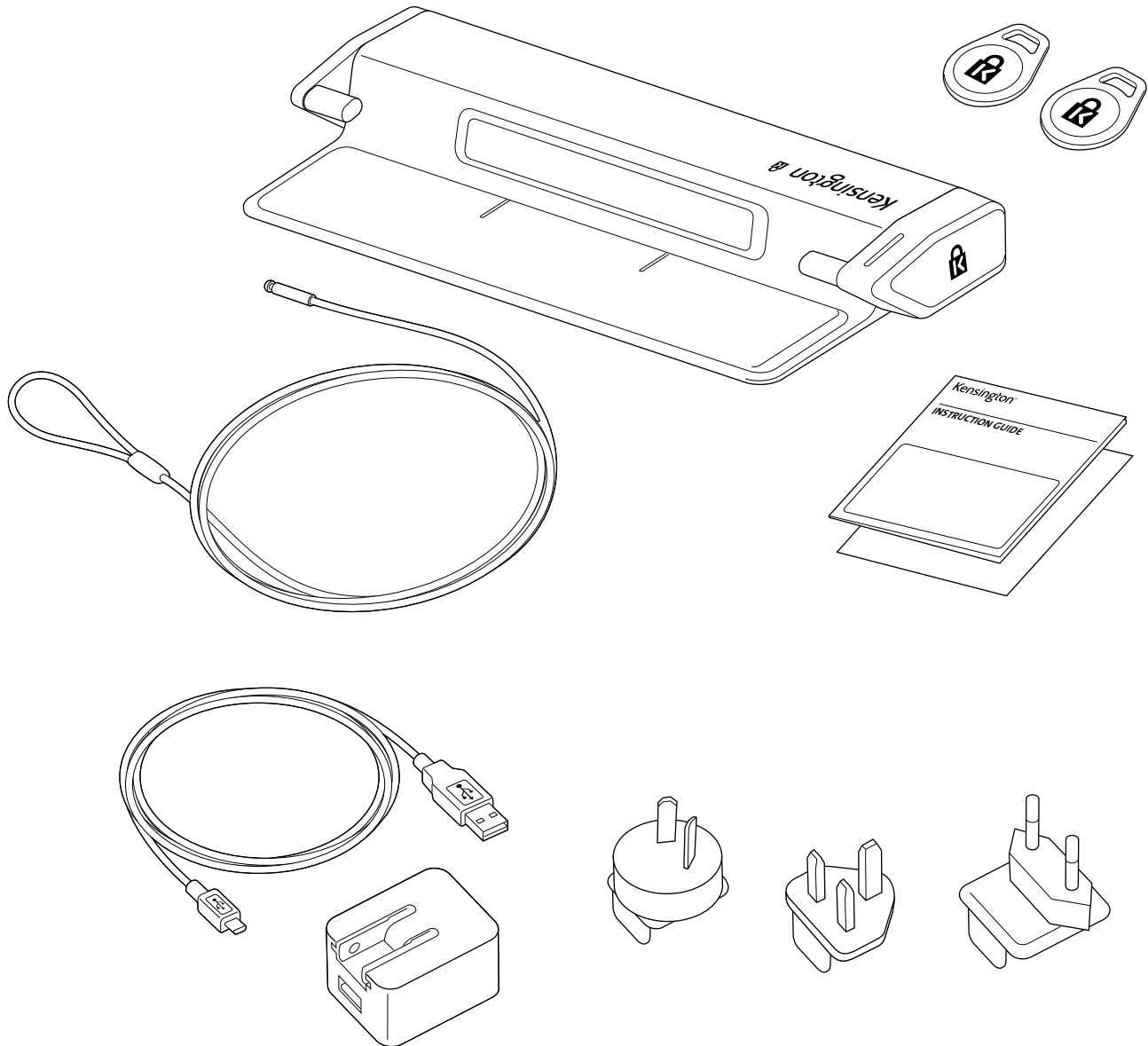
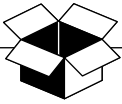


Electronic Laptop Locking Station with K-Fob™ Smart lock

GB	QUICK START GUIDE	3
DE	KURZANLEITUNG	12
FR	GUIDE DE DÉMARRAGE RAPIDE	21
NL	SNELSTARTGIDS	30
ES	GUÍA DE INICIO RÁPIDO	39
IT	GUIDA DI RIFERIMENTO RAPIDO	47
PT	GUIA RÁPIDO	57
DK	VEJLEDNING TIL HURTIG OPSTART	66
NO	HURTIGSTARTSVEILEDNING	75
SE	SNABBSTARTSGUIDE	84
FI	PIKAOPAS	93
EE	LÜHIJUHEND	102
LV	ĪSĀ ROKASGRĀMATA	111
LT	TRUMPAS NAUDOJIMO VADOVAS	120
PL	SKRÓCONA INSTRUKCJA OBSŁUGI	129
CZ	STRUČNÝ NÁVOD KE ZPROVOZNĚNÍ	138
SK	PRÍRUČKA PRE RÝCHLY ZAČIATOK	147
HU	RÖVID ÚTMUTATÓ	156
RO	GHID DE PORNIRE RAPIDĂ	165
RU	РУКОВОДСТВО ПО БЫСТРОМУ НАЧАЛУ РАБОТЫ	174
UA	КОРОТКИЙ ПОСІБНИК	183
KZ	ЖЫЛДАМ ЖҰМЫСТЫ БАСТАУ НҰСҚАУЛЫҒЫ	192
TR	HIZLI BAŞLANGIÇ KILAVUZU	201
GR	ΟΔΗΓΟΣ ΓΡΗΓΟΡΗΣ ΕΚΚΙΝΗΣΗΣ	210
CN	快速入门指南	219
JA	クイックスタートガイド	228
AE	دليل البدء السريع	237



GB Register Now!

DE Jetzt registrieren!

FR Enregistrez-vous dès maintenant !

NL Registreer nu!

ES ¡Regístrese ahora!

IT Effettua adesso la registrazione

PT Registe-se já!

DK Tilmeld dig nu!

NO Registrer nå!

SE Registrera dig nu!

FI Rekisteröidy nyt!

EE Registreerige kohe!

LV Reģistrējieties tūlīt!

LT Užsiregistruokite dabar!

PL Zarejestruj się!

CZ Registrujte se!

SK Zaregistrujte sa!

HU Regisztráljon most!

RO Înregistrați-vă acum!

RU Зарегистрируйтесь сейчас!

UA Зареєструватися

KZ Қазір тіркелу!

TR Şimdi Kaydolun!

GR Εγγραφή τώρα!

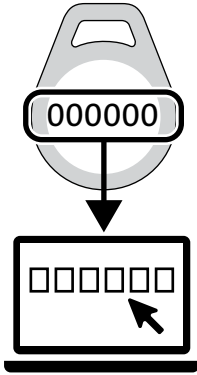
CN 立即注册!

JA 今すぐ登録!

AE

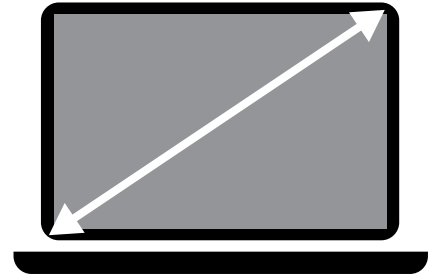
التسجيل الآن!

www.kensington.com/register



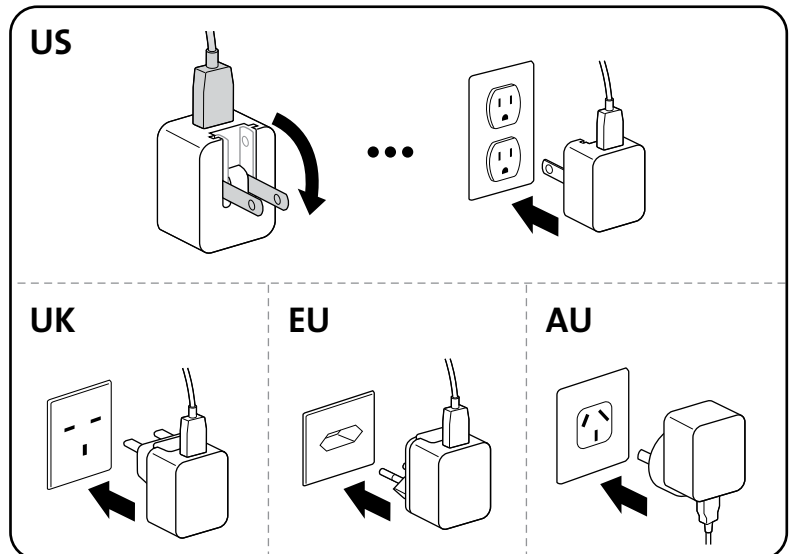
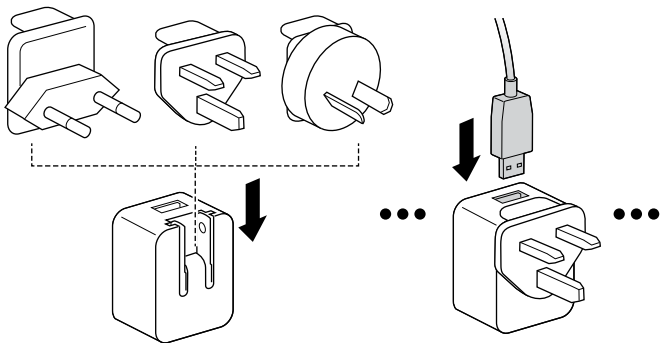
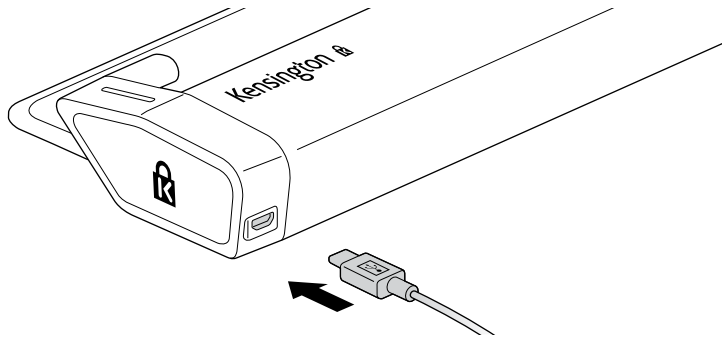
kensington.com/register

#



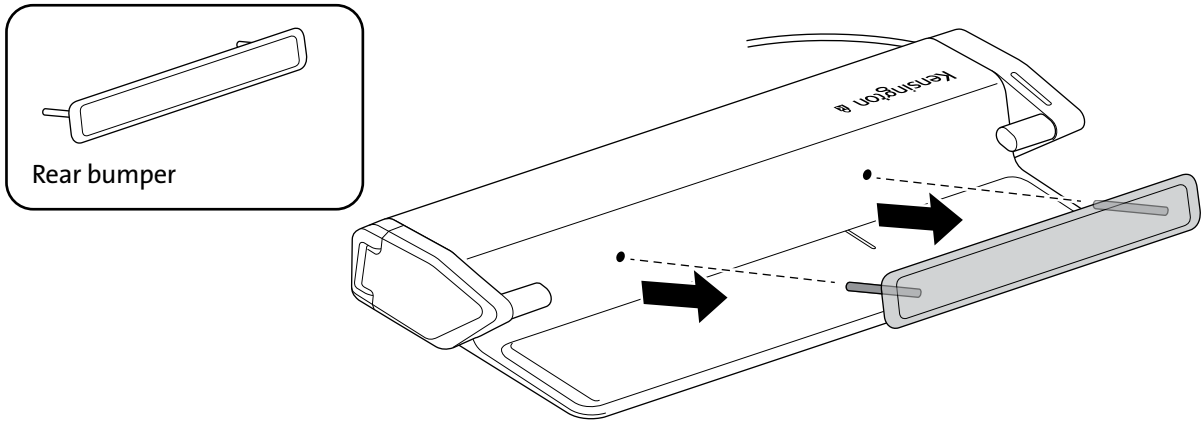
NOTE: For thin and light laptop
11 in to 15.6 in (27.9 cm - 39.6 cm).

1



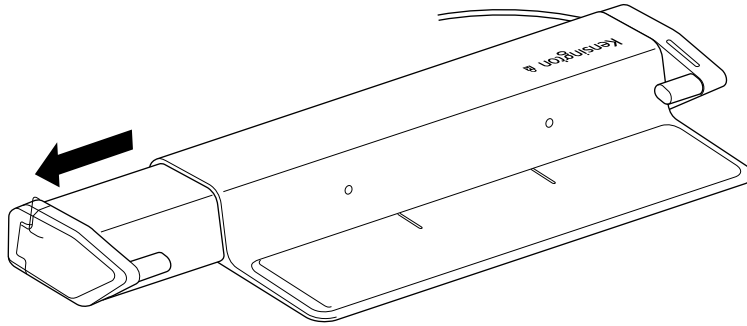
2

For initial setup, remove rear bumper from the unit to configure the laptop device width. To remove the rear bumper, grab the sides with your fingertips and pull towards you.



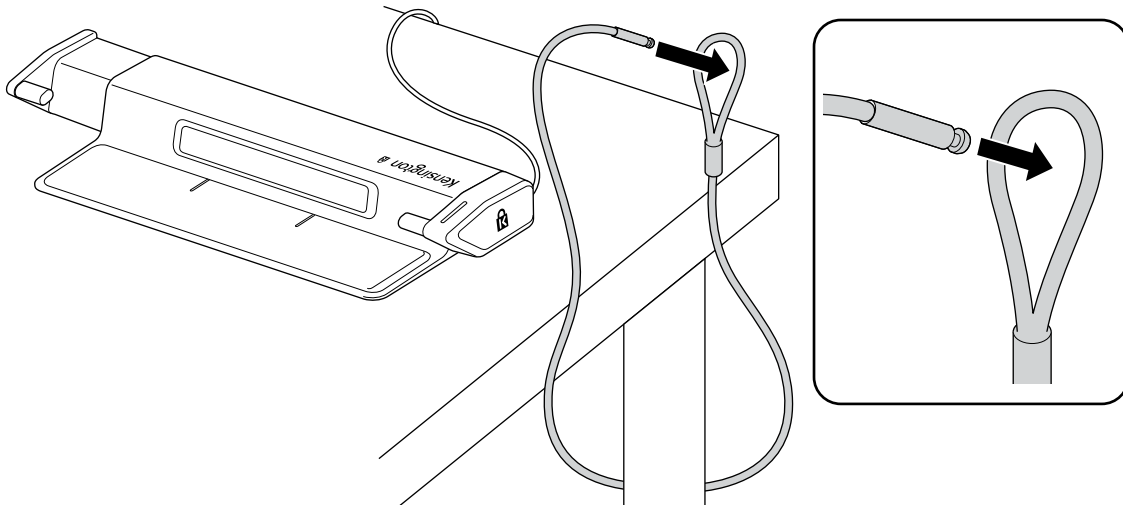
3

Gently pull the left arm out to its maximum position to install the security cable.



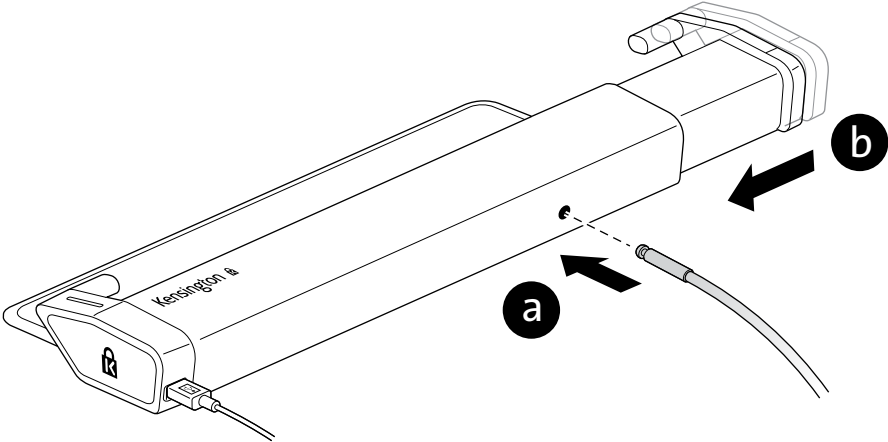
4

Insert the security cable into the loop hole around an immovable object.



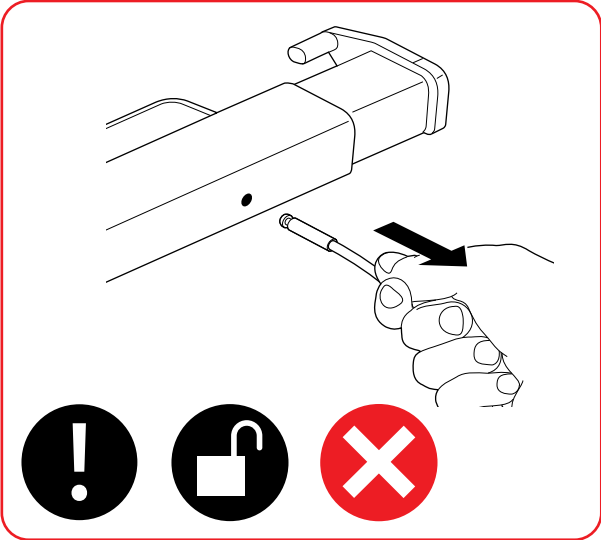
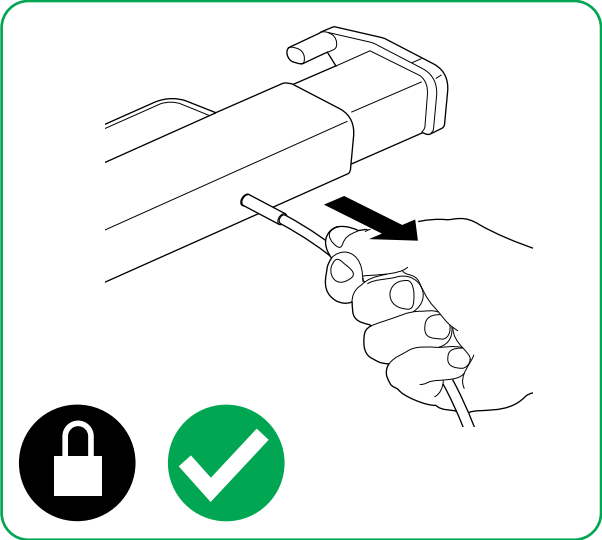
5

Insert the security cable into the hole and gently slide the left arm in one knotted position.



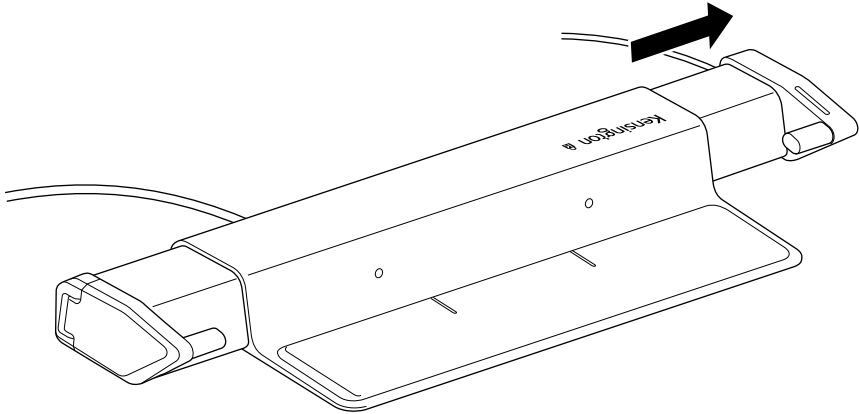
6

Pull on the security cable to ensure proper installation.

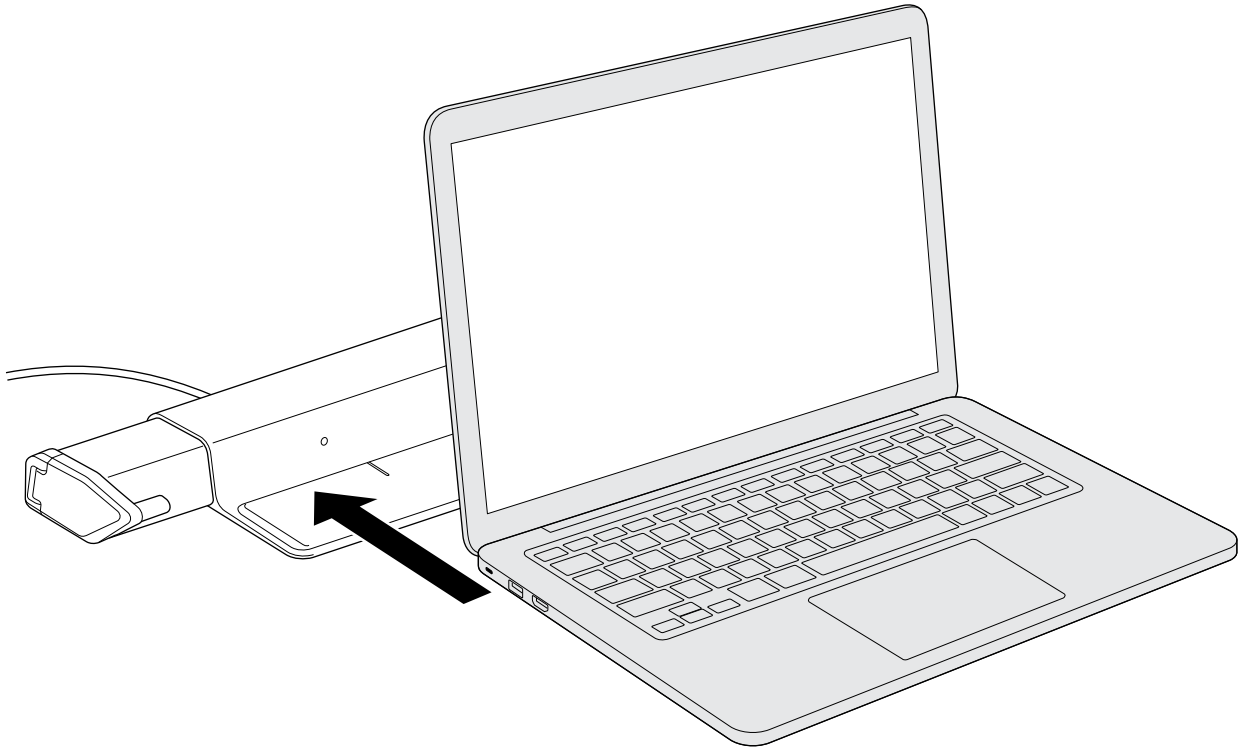


7

Gently adjust the right arm outward to its widest position.

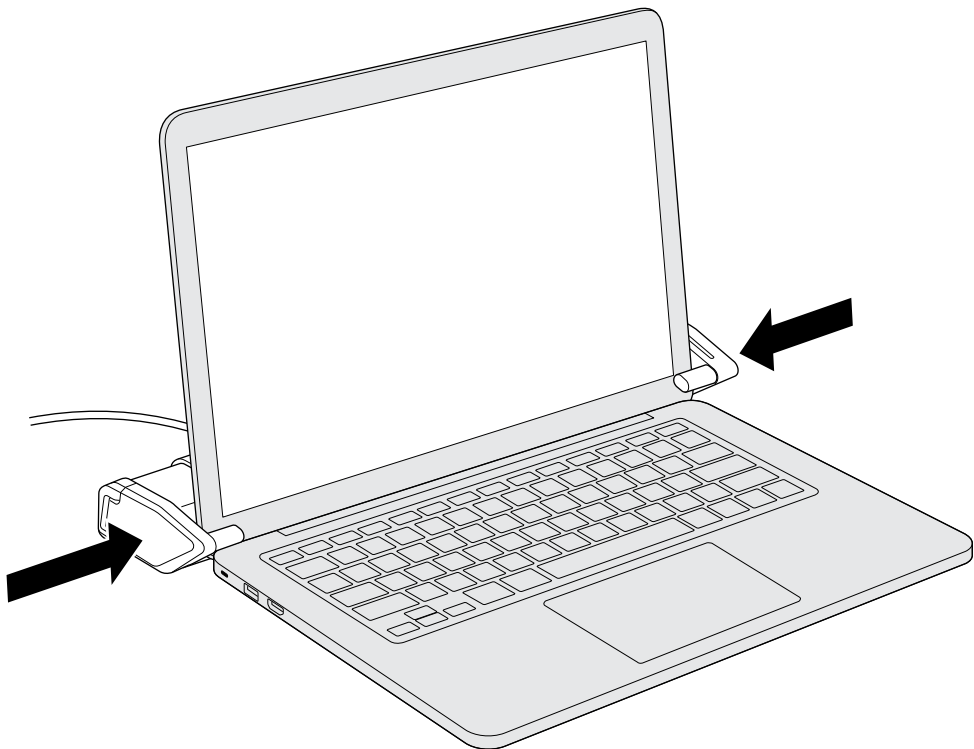


8



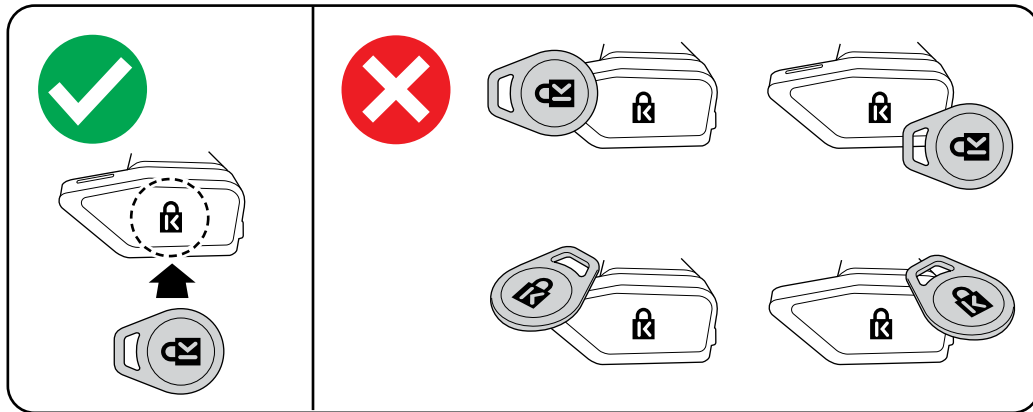
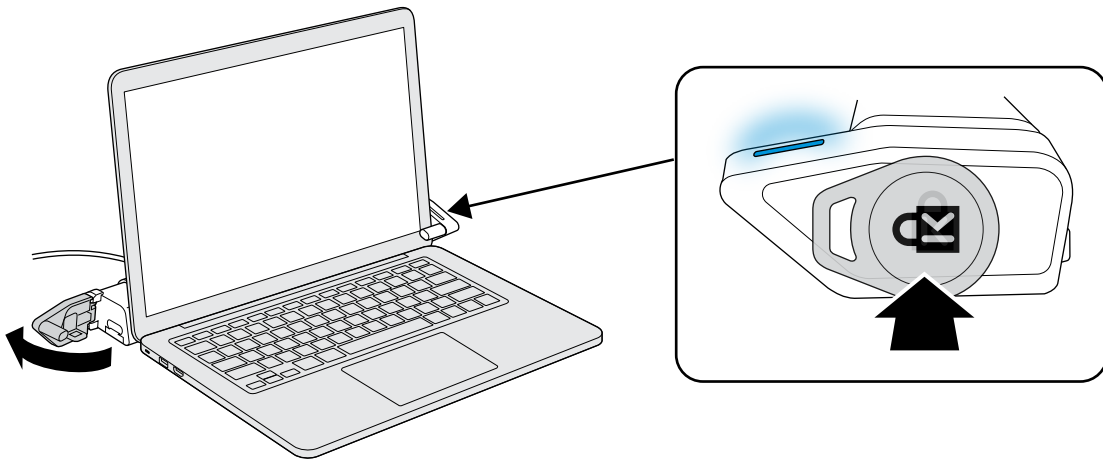
9

Place your laptop on to the product. Slowly move each arms inward towards the edge of the laptop screen.



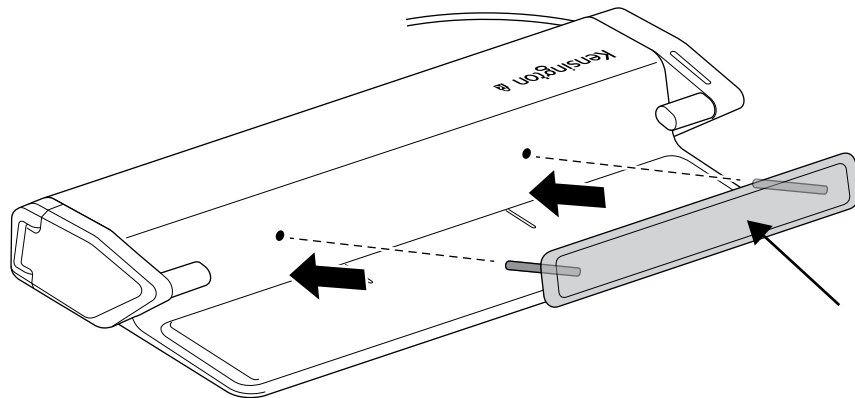
10

To unlock the device, place your key fob on the Kensington logo located on the right arm.



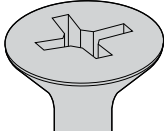
11

After your laptop has been removed, make sure the holes are aligned correctly in order to re-install the rear bumper.

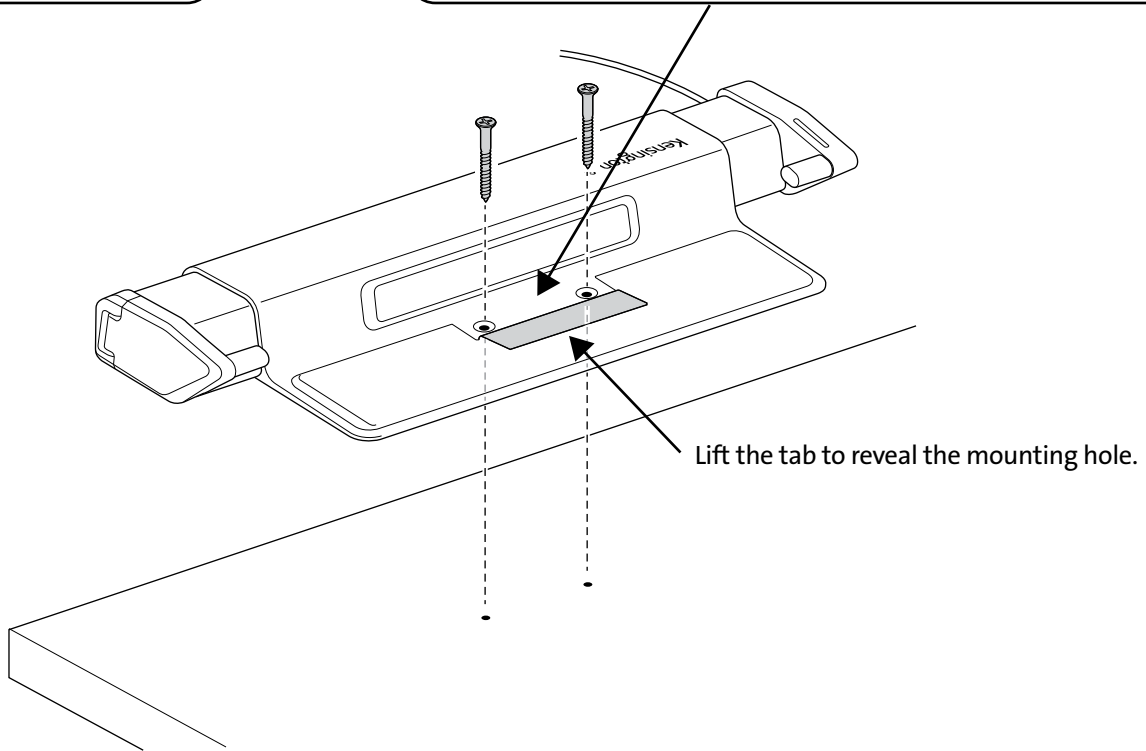
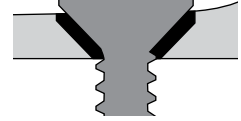
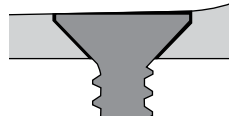


Optional

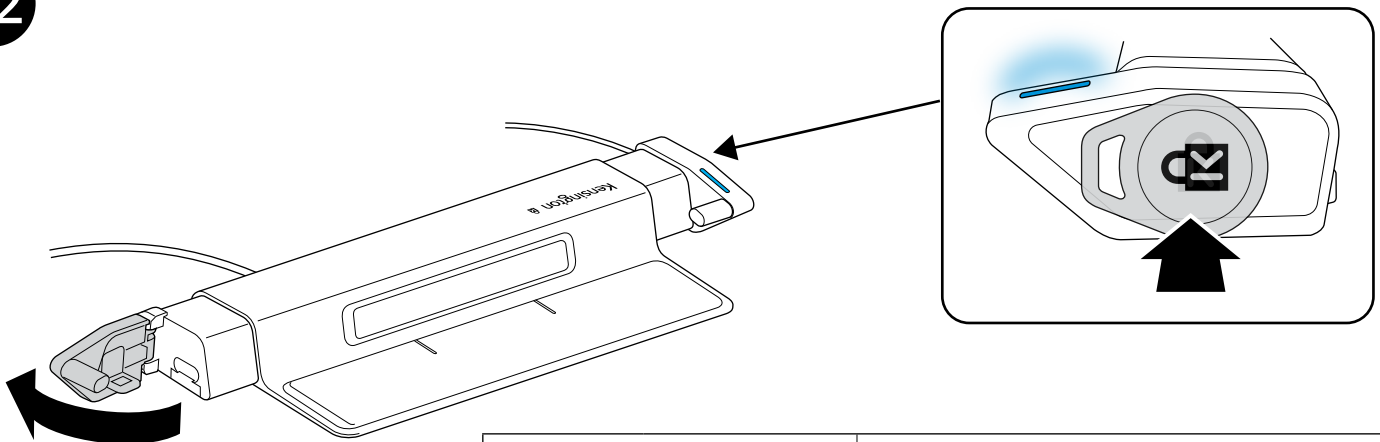
#8 / M4





* Not included

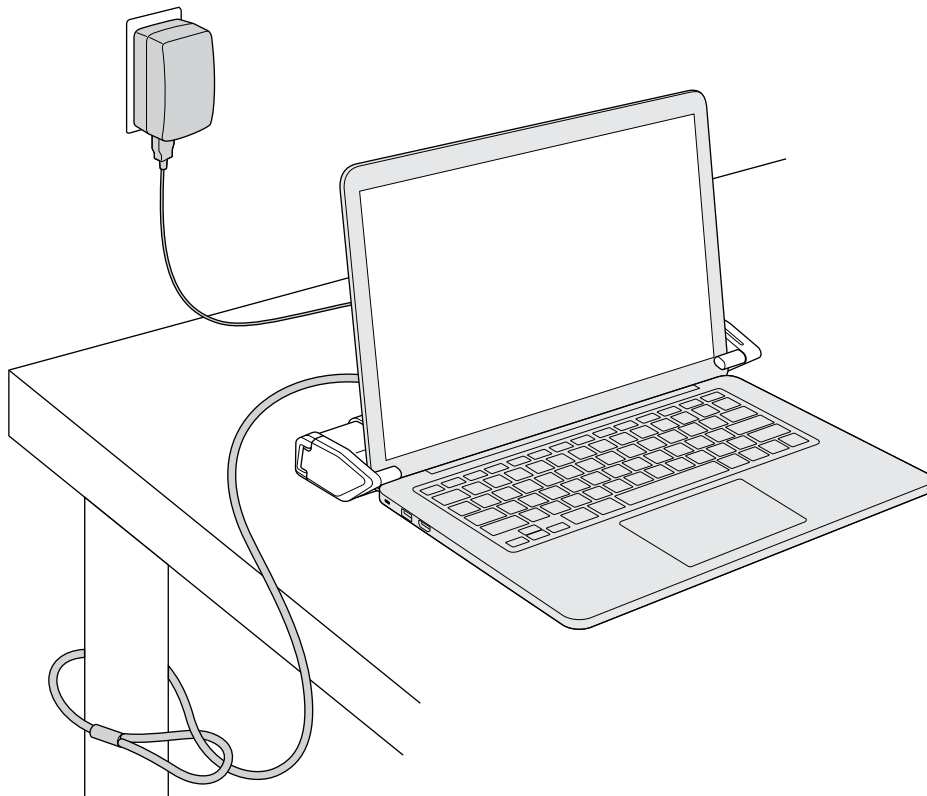
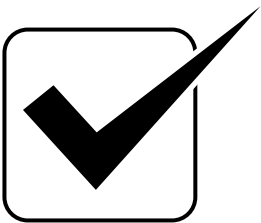
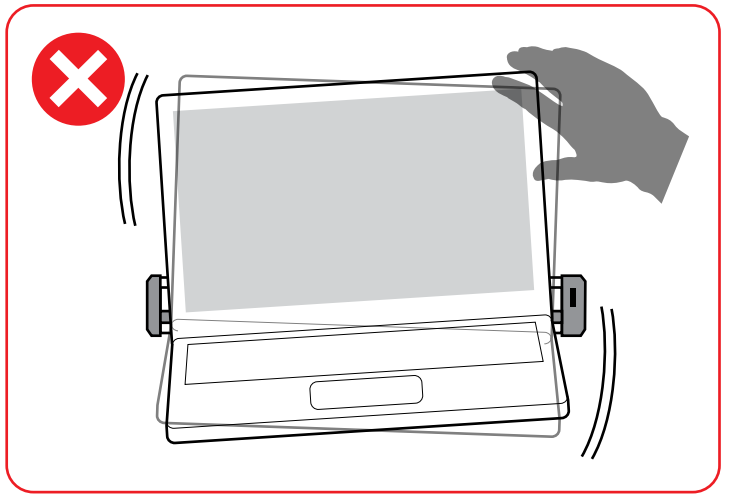
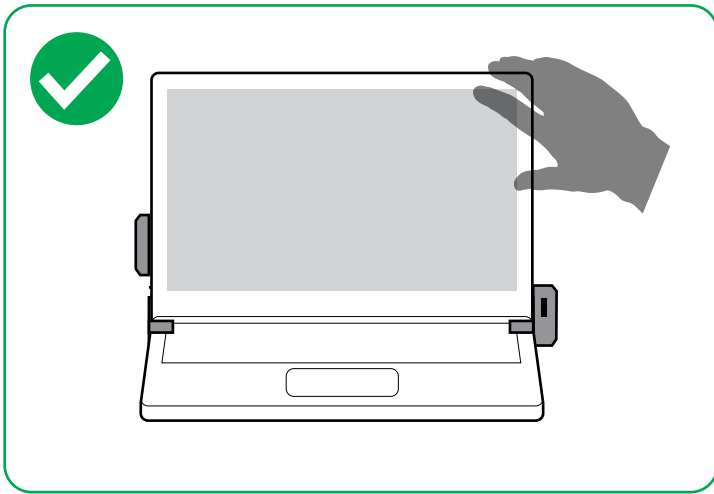
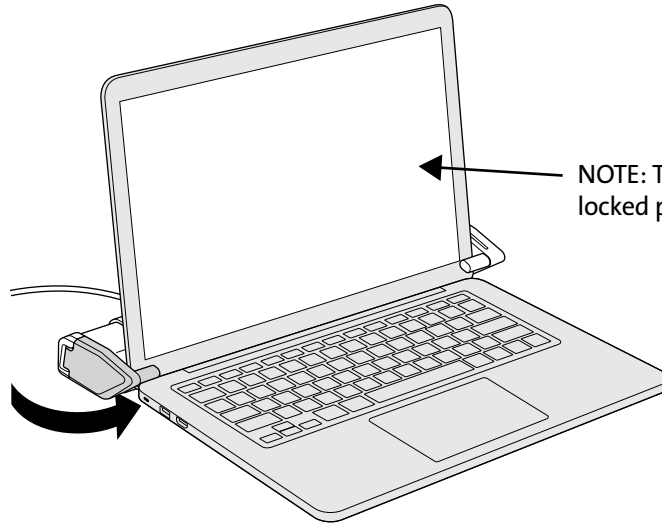
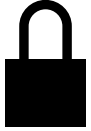


12

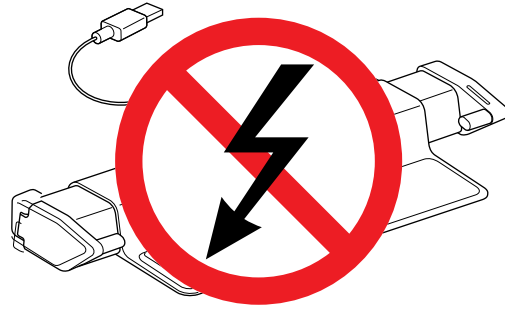


	Open (Correct Key Fob)
 (Flashing)	Error (Incorrect Key Fob)

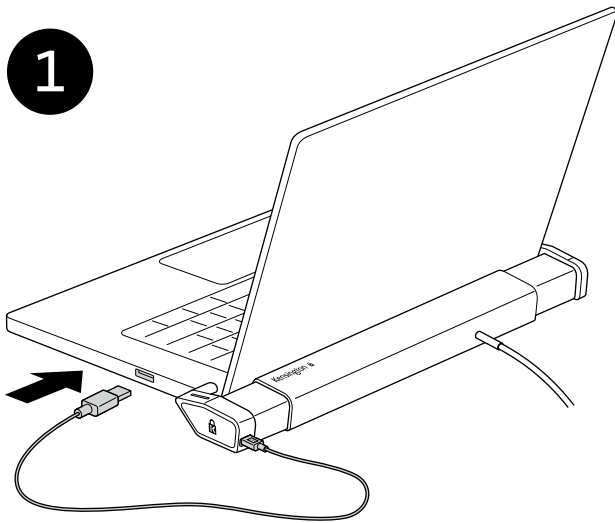
13



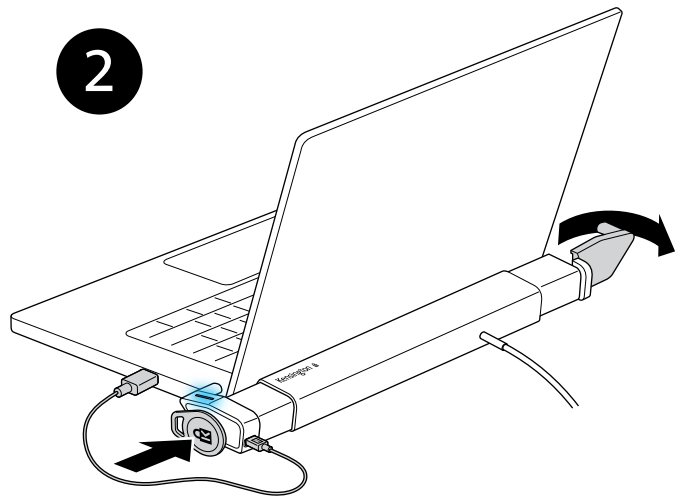
In the event of a power outage, plug the USB-A end of the power cable into the laptop, and use the K-Fob to disengage the laptop from the locking station.



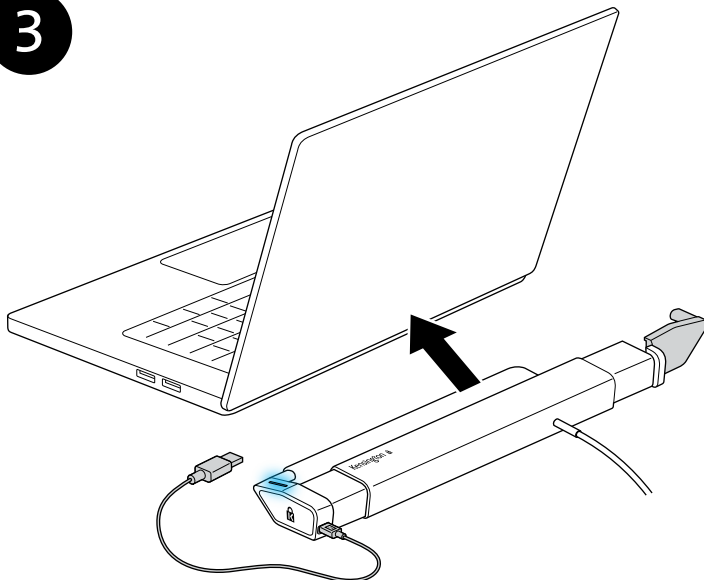
1



2



3



FEDERAL COMMUNICATION COMMISSION INTERFERENCE STATEMENT

Note: This equipment has been tested and found to comply with the limits for a Class B digital device, Pursuant to Part 15 of the FCC Rules. These limits are designed to provide reasonable protection against harmful interference in a residential installation. This equipment generates, uses and can radiate radio frequency energy and, if not installed and used in accordance with the instructions, may cause harmful interference to radio communications. However, there is no guarantee that interference will not occur in a particular installation. If this equipment does cause harmful interference to radio or television reception, which can be determined by turning the equipment off and on, the user is encouraged to try to correct the interference by one or more of the following measures:

- Reorient or relocate the receiving antenna
- Increase the separation between the equipment and receiver
- Connect the equipment into an outlet on a circuit different from that to which the receiver is connected
- Consult the dealer or an experienced radio/TV technician for help

Modifications: Modifications not expressly approved by Kensington may void the user's authority to operate the device under FCC regulations and must not be made.

Shielded Cables: In order to meet FCC requirements, all connections to equipment using a Kensington input device should be made using only the shielded cables. This product complies with Part 15 of the FCC rules. Operation is subject to the following two conditions: (1) This device may not cause harmful interference, and (2) This device must accept any interference received, including interference that may cause undesired operation.

IC STATEMENT


This device has been tested and found to comply with the limits specified in RSS-210. Operation is subject to the following two conditions: (1) This device may not cause interference, and (2) This device must accept any interference, including interference that may cause undesired operation of the device.

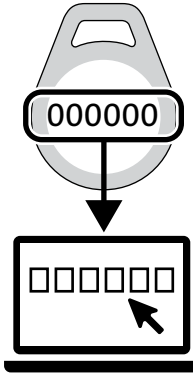
CE DECLARATION OF CONFORMITY

Kensington declares that this wireless product model is in compliance with the essential requirements and other relevant provisions of RED (2014/53/EU) and other applicable EC directives.

For Europe, a copy of the Declaration of Conformity for this product may be obtained by clicking on the Compliance Documentation' link at www.support.kensington.com

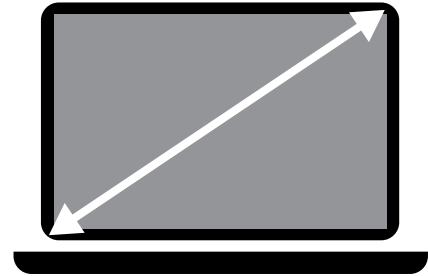
INFORMATION FOR EU MEMBER-STATES ONLY

 The use of the symbol indicates that this product may not be treated as household waste. By ensuring this product is disposed of correctly, you will help prevent potential negative consequences for the environment and human health, which could otherwise be caused by inappropriate waste handling of this product. For more detailed information about recycling of this product, please contact your local city office, your household waste disposal service, or the shop where you purchased the product.



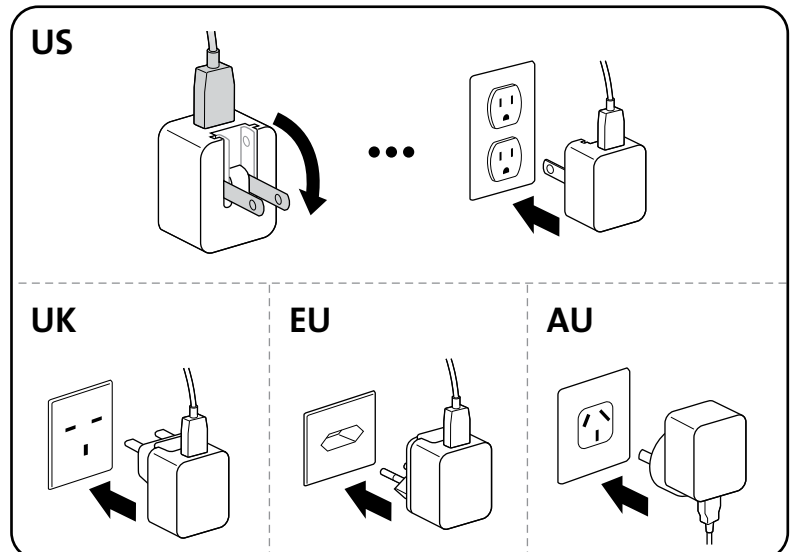
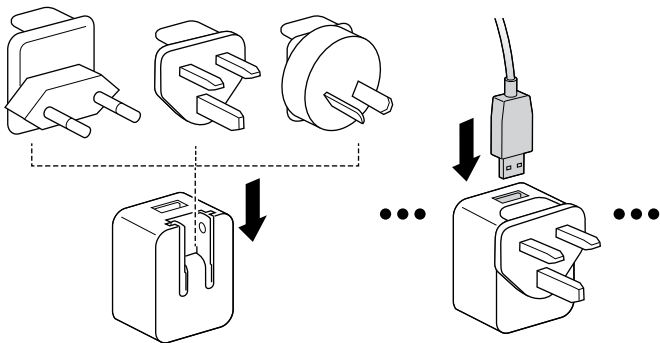
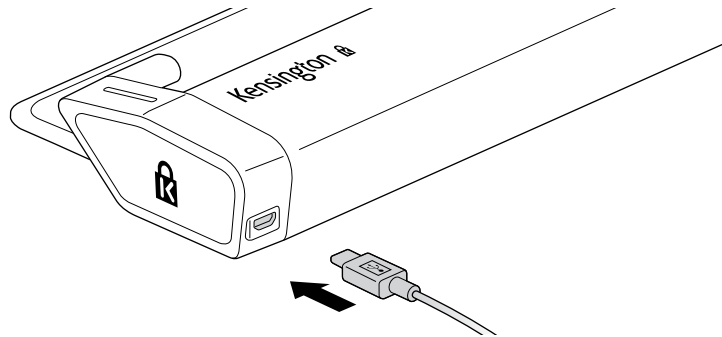
kensington.com/register

#

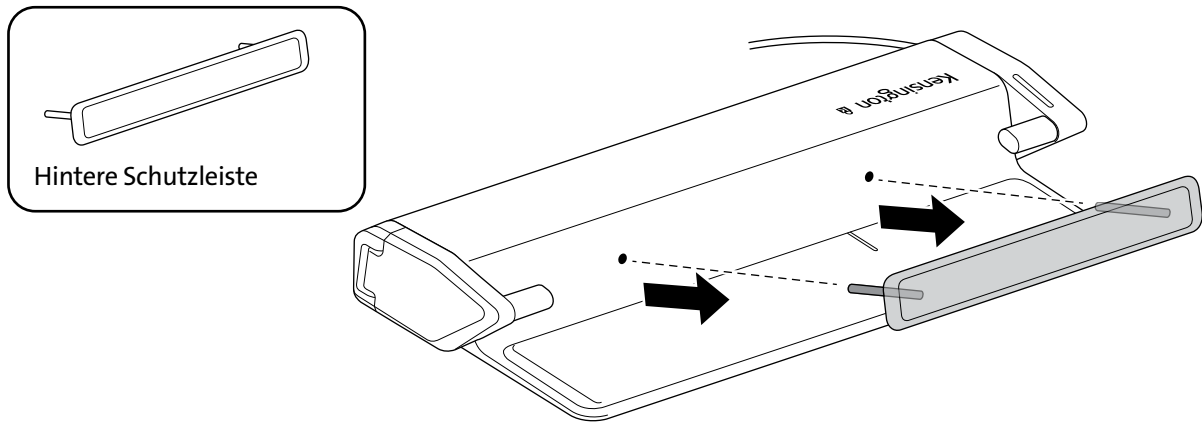


HINWEIS: Für flache, leichte Laptops bis zu 15,6 Zoll (27,9cm - 39,6cm).

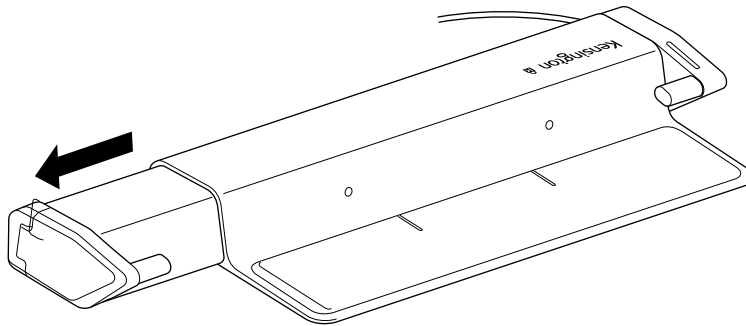
1



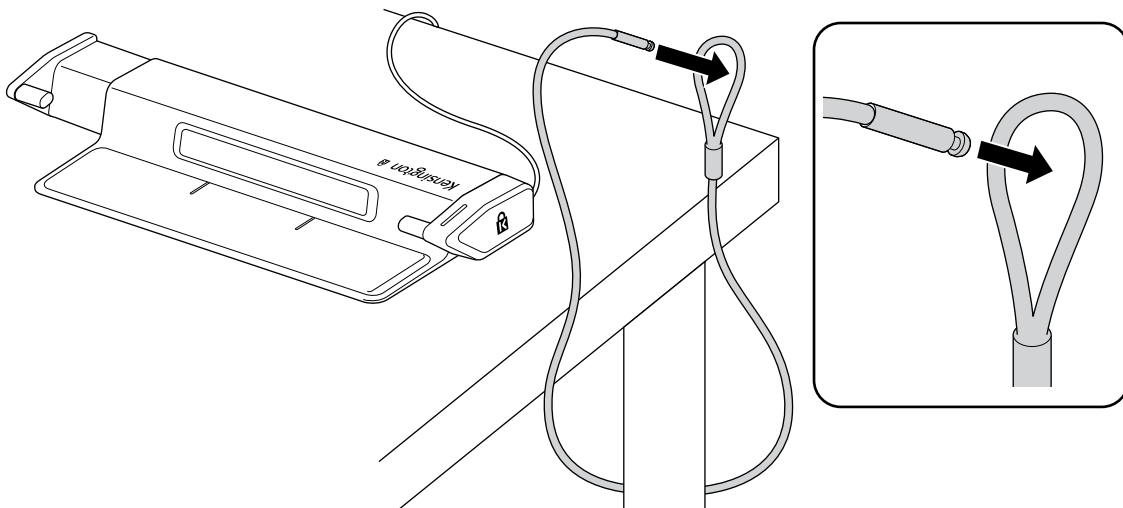
- 2** Beim ersten Anbringen entfernen Sie die hintere Schutzleiste des Produkts, um die Breite des Laptops einzustellen. Zum Entfernen der hinteren Schutzleiste halten Sie die Seiten mit den Fingerspitzen und ziehen sie zu sich.



- 3** Ziehen Sie den linken Sicherungsarm vorsichtig bis zur Maximalposition heraus, um das Sicherheitskabel anzubringen.

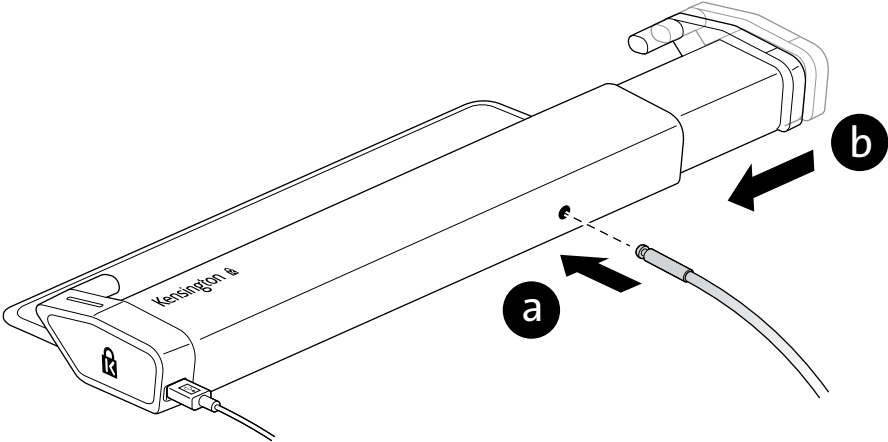


- 4** Legen Sie das Sicherheitskabel um einen unbeweglichen Gegenstand und führen Sie es durch die Schlaufe.



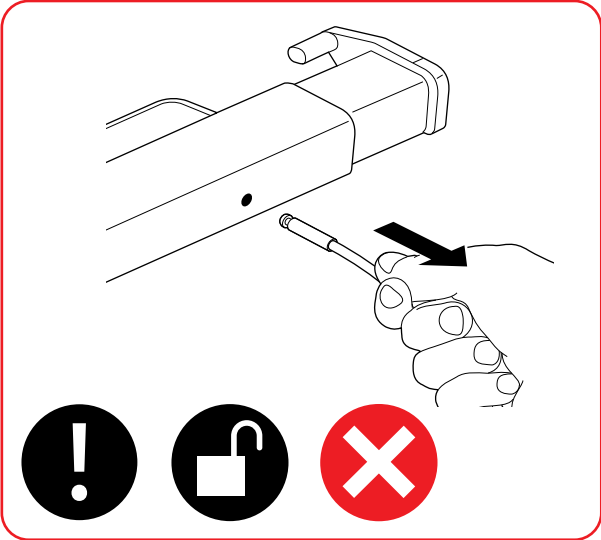
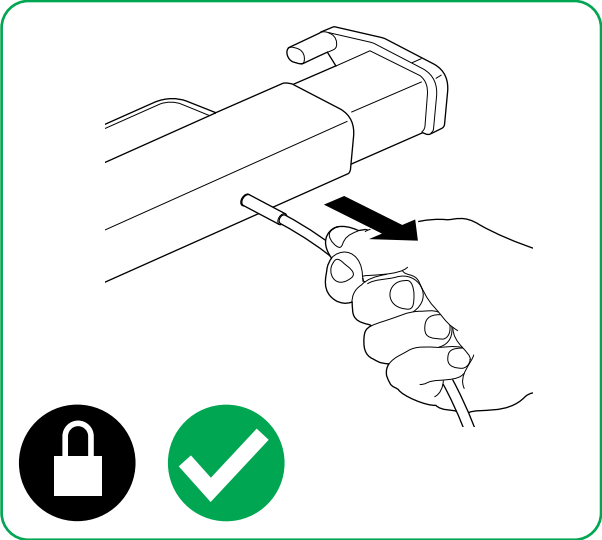
5

Stecken Sie das Sicherheitskabel in die Öffnung und schieben Sie den linken Sicherungsarm vorsichtig in eine Einrastposition.



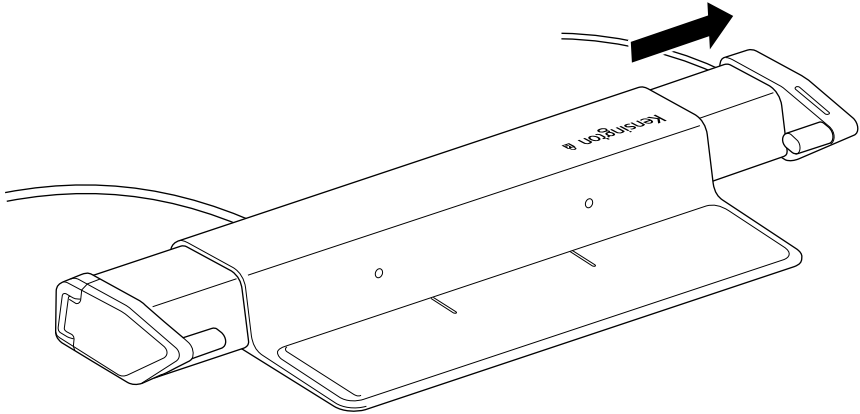
6

Ziehen Sie am Sicherheitskabel, um sicherzustellen, dass es richtig angebracht wurde.

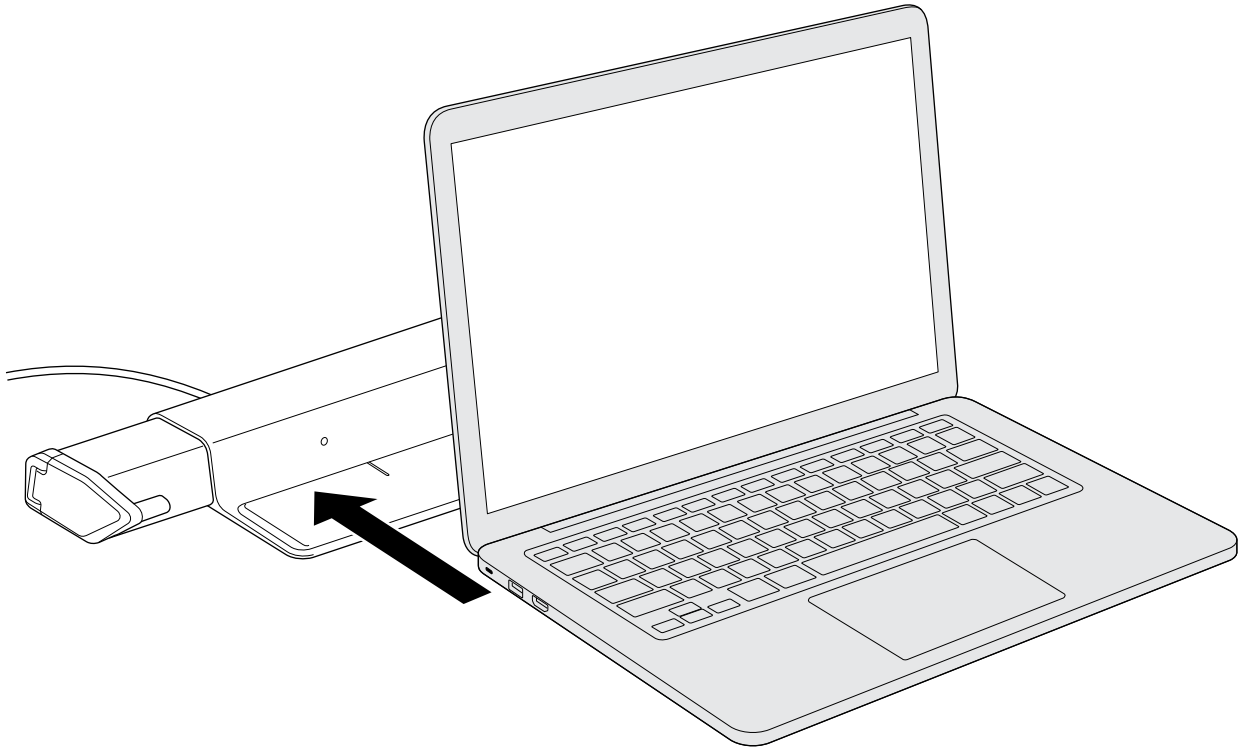


7

Ziehen Sie den rechten Sicherungsarm vorsichtig bis zur Maximalbreite heraus.

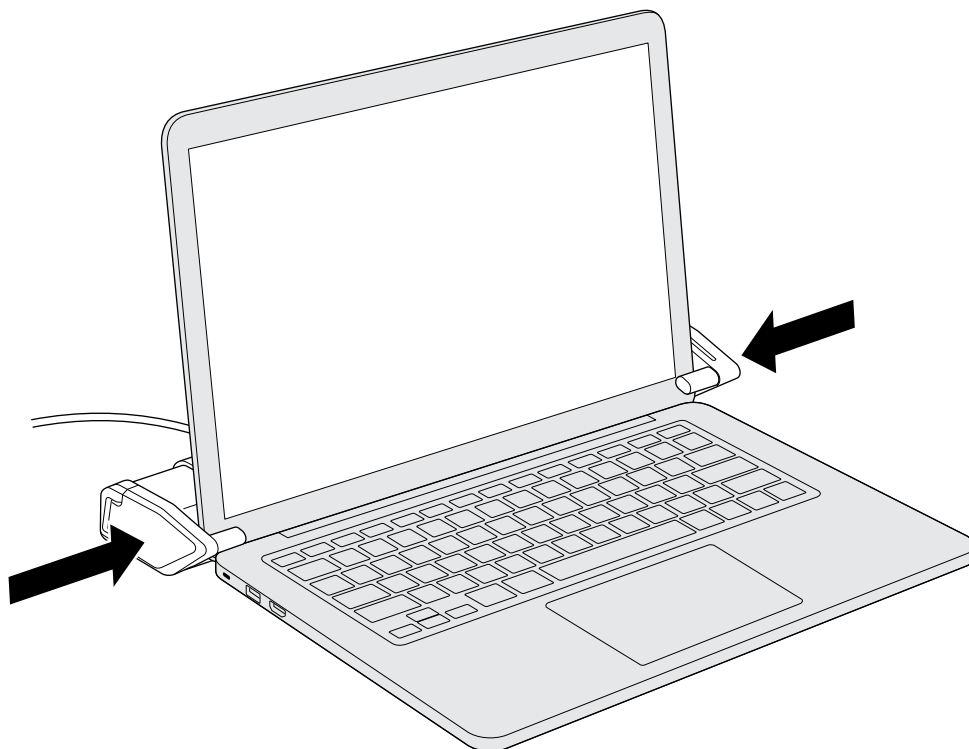


8



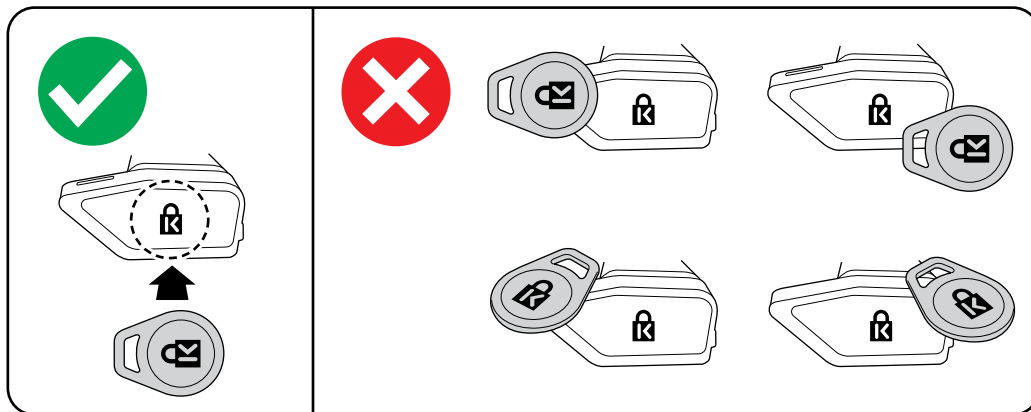
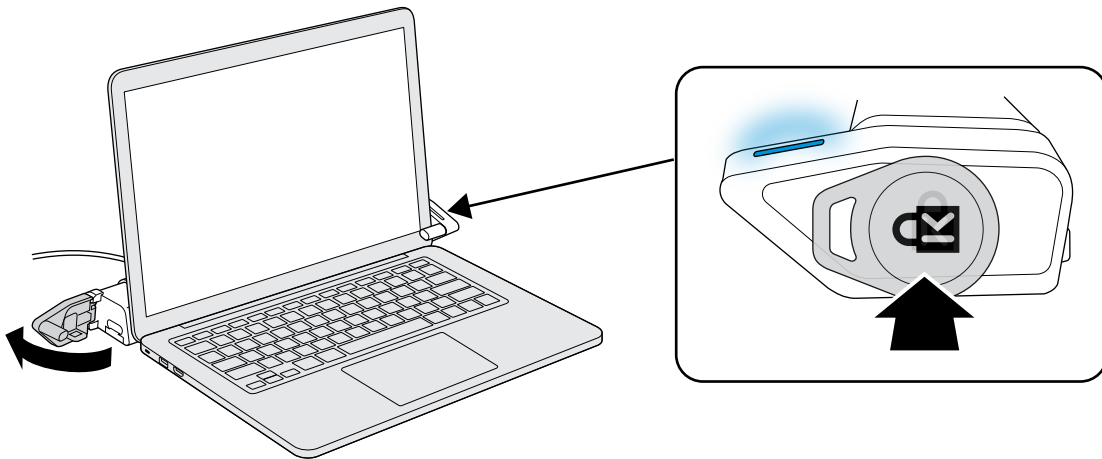
9

Platzieren Sie Ihren Laptop auf dem Produkt. Schieben Sie langsam beide Sicherungsarme nach innen bis zum Rand des Laptopbildschirms.



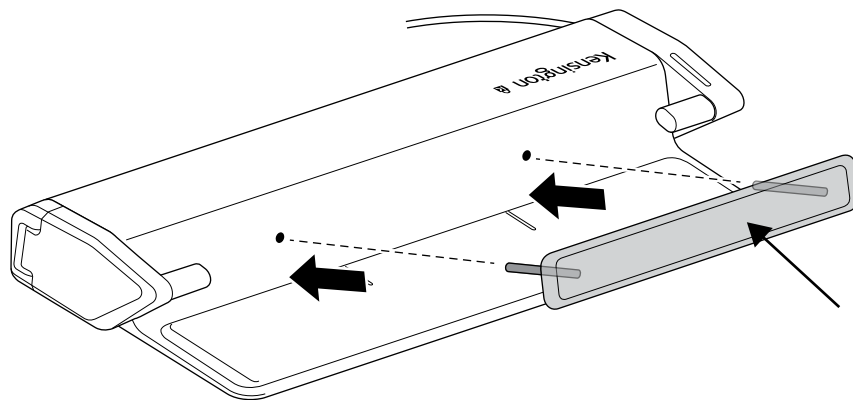
10

Zum Entsperren des Produkts platzieren Sie Ihren Schlüsselanhänger auf dem Kensington-Logo auf dem rechten Sicherungsarm.



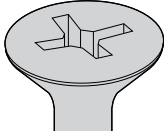
11

Wenn Sie den Laptop entnommen haben, stellen Sie sicher, dass die Löcher richtig ausgerichtet sind, damit Sie die hintere Schutzleiste wieder anbringen können.

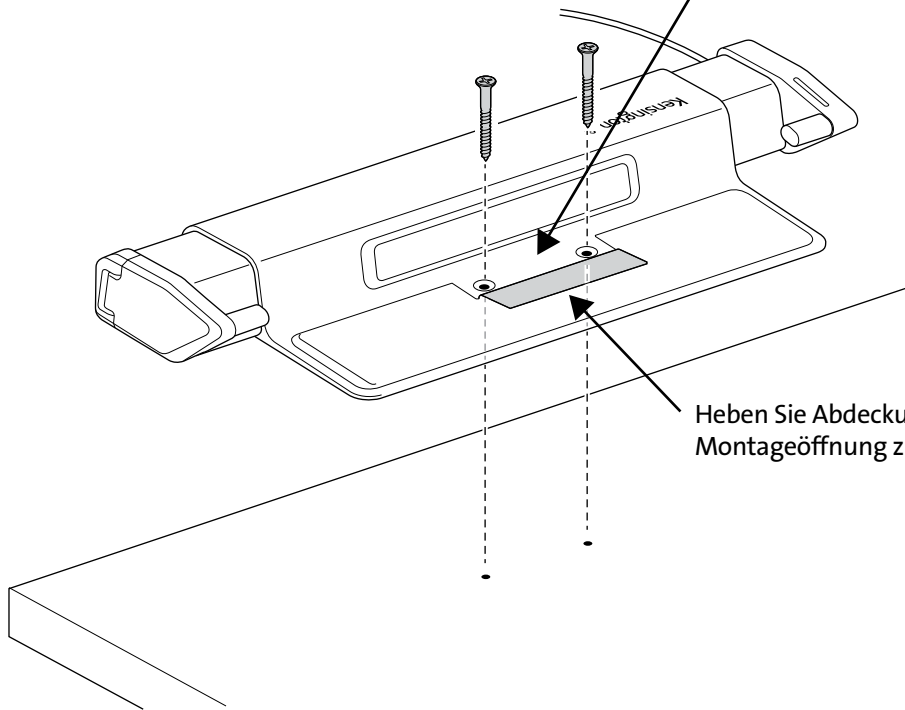
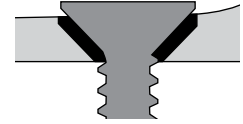
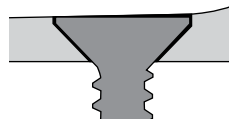


Optional

#8 / M4

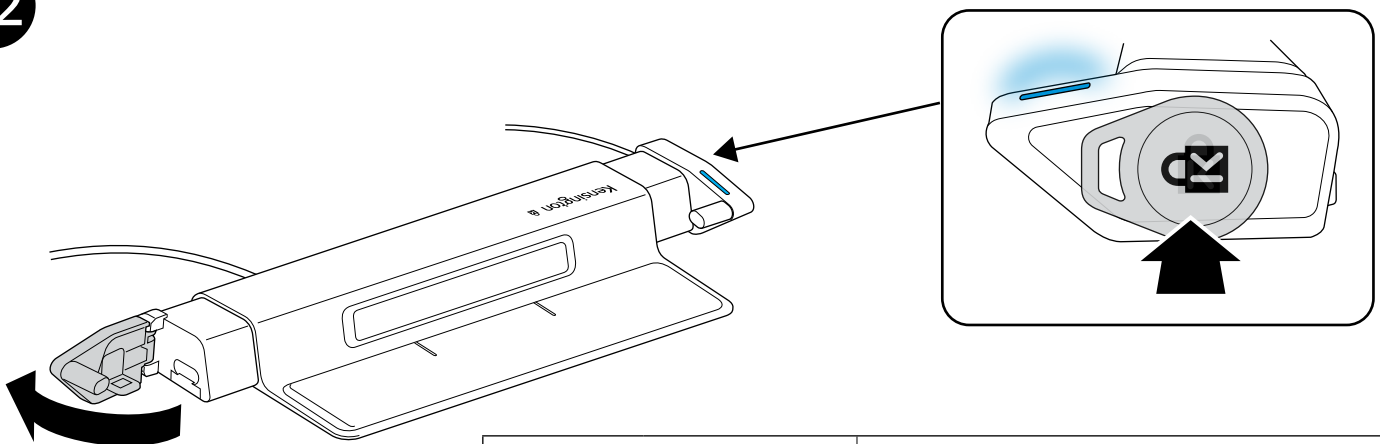




* Nicht inbegriffen



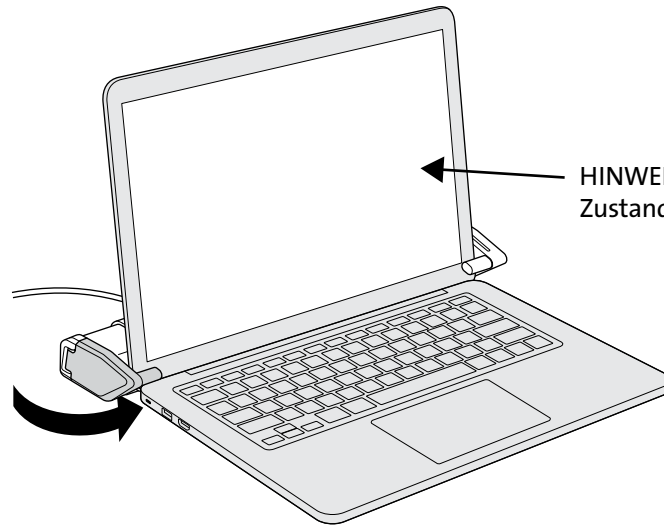
Heben Sie Abdeckung an, um die Montageöffnung zu sehen.

12

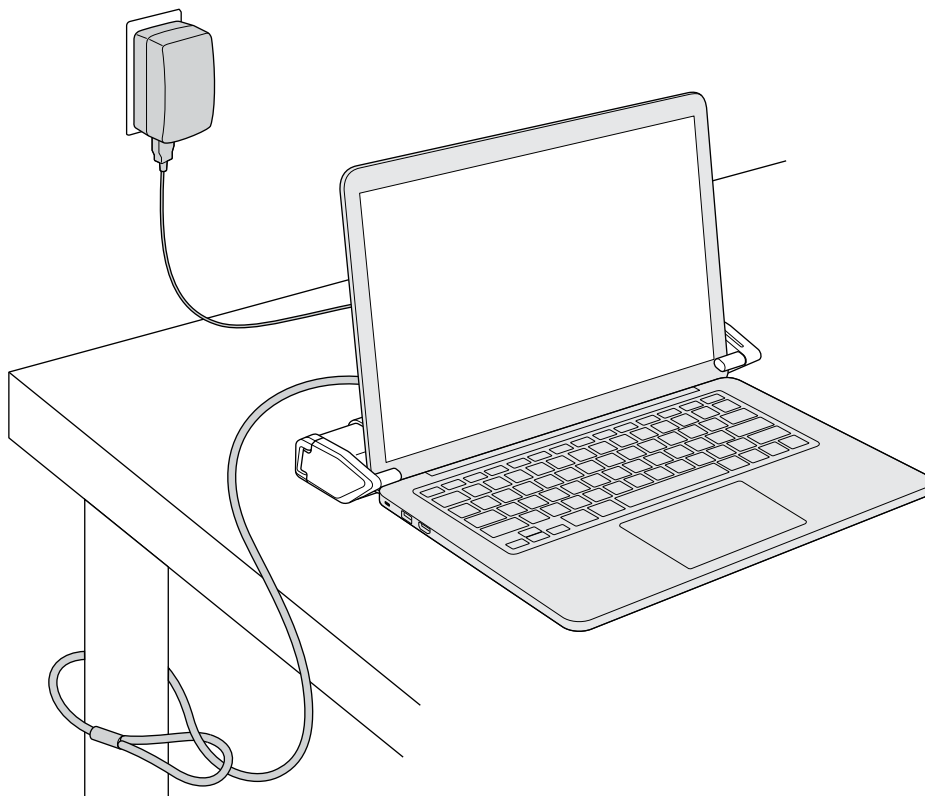
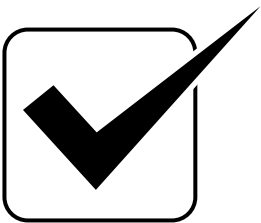
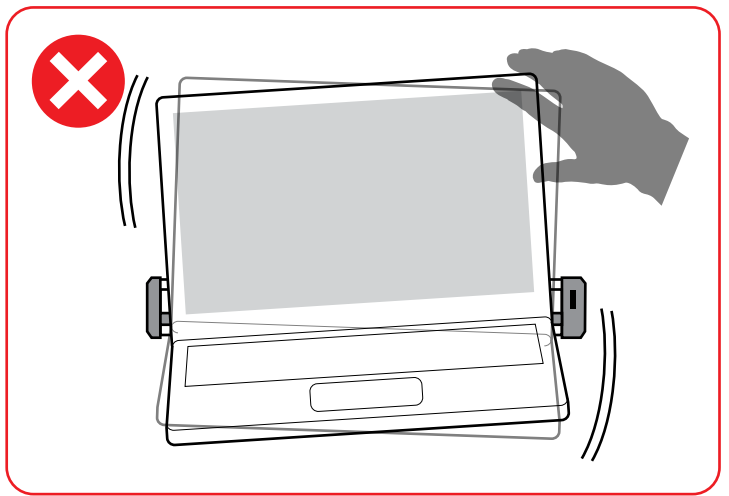
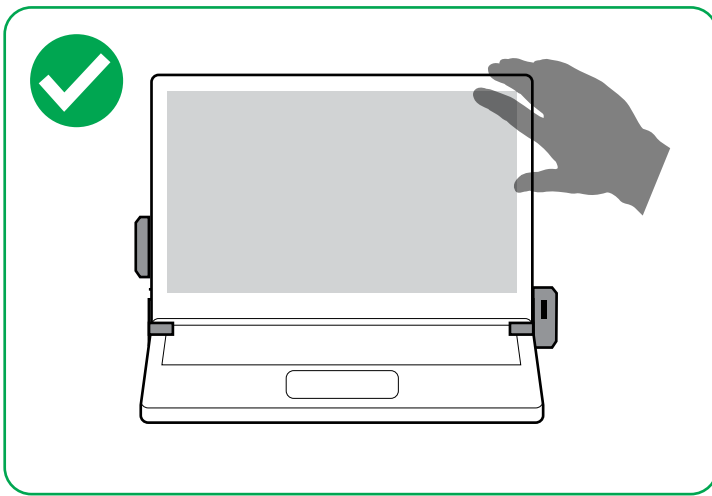


	Öffnen (richtiger Schlüsselanhänger)
 (Blinkt)	Fehler (falscher Schlüsselanhänger)

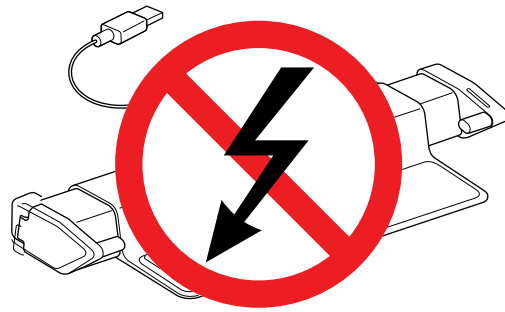
13



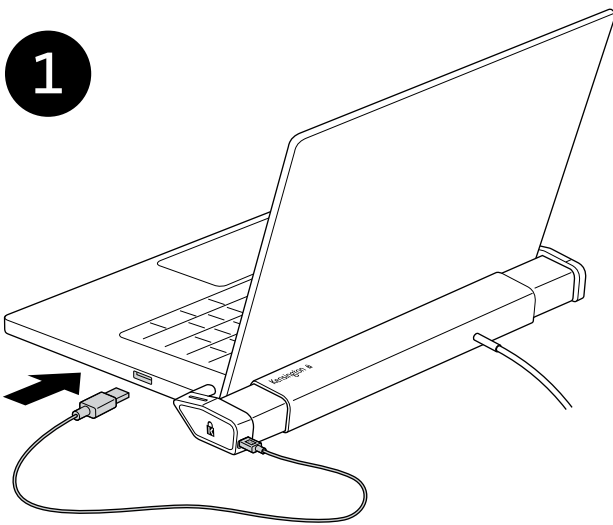
HINWEIS: Der Laptop kann im gesperrten Zustand nicht zugeklappt werden.



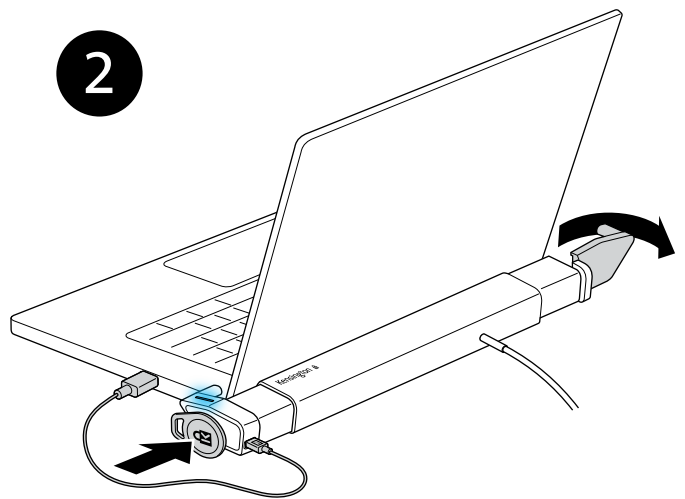
Im Falle eines Stromausfalls stecken Sie das USB-A-Ende des Netzkabels am Laptop ein und entsperren die Locking-Station mit dem Schlüsselanhänger, um den Laptop entnehmen zu können.



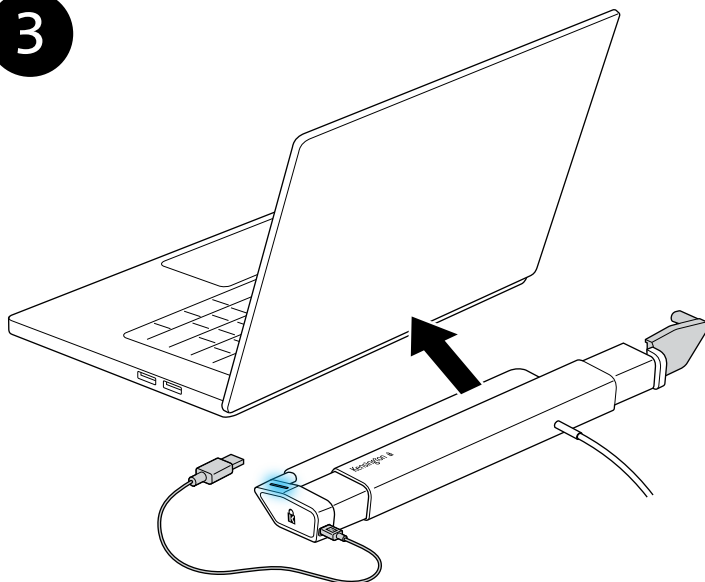
1



2



3



FEDERAL COMMUNICATION COMMISSION INTERFERENCE STATEMENT

Hinweis: Dieses Gerät erfüllt den Tests zufolge die Auflagen von digitalen Geräten der Klasse B entsprechend Part 15 der FCC-Vorschriften. Ziel dieser Vorschriften ist es, ungünstige Interferenzen in gebäudeinternen Installationen möglichst zu vermeiden. Das Gerät erzeugt, verwendet und sendet u. U. Funkfrequenzenergie. Bei unsachgemäßer Installation und Verwendung können Störungen auftreten. In Einzelfällen sind Störungen jedoch generell nicht auszuschließen. Sollte das Gerät ein- und ausgeschaltete Einrichtungen stören, sollte der Anwender eine oder mehrere der folgenden Gegenmaßnahmen vornehmen:

- Ausrichtungs- oder Ortsänderung der Empfangsantenne
- Entfernungsänderung zwischen Gerät und Empfänger
- Umstecken des Geräts in eine andere Steckdose als die des Empfängers
- Befragen des Händlers oder eines erfahrenen Funk-/TV-Technikers

Änderungen am Gerät: Nicht ausdrücklich durch Kensington genehmigte Änderungen können die Betriebszulassung des Geräts gemäß den FCC-Vorschriften ungültig werden lassen und müssen unterbleiben.

Geschirmte Kabel: Entsprechend den FCC-Vorschriften sind alle Verbindungen zu anderen Geräten mit einem Kensington-Gerät ausschließlich über geschirmte Kabel vorzunehmen.

Dieses Produkt erfüllt die Auflagen gemäß Part 15 der FCC-Vorschriften. Der Betrieb erfolgt unter Einhaltung von zwei Bedingungen: (1) Das Gerät darf keine ungünstigen Interferenzen verursachen und (2) das Gerät muss alle eingehenden Interferenzen tolerieren, dies gilt auch für Interferenzen, die Betriebsstörungen verursachen.

INDUSTRY CANADA CONFORMITY STATEMENT


Dieses Gerät wurde getestet und erfüllt die in RSS-210 festgelegten Grenzwerte. Der Betrieb unterliegt den folgenden beiden Konditionen: (1) Das Gerät darf keine Interferenzen verursachen und (2) das Gerät muss alle eingehenden Interferenzen tolerieren, dies gilt auch für Interferenzen, die Betriebsstörungen des Geräts verursachen.

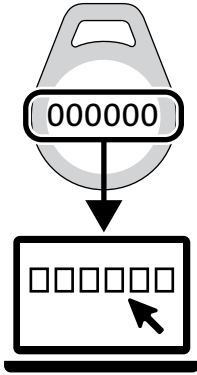
CE-KONFORMITÄTSERKLÄRUNG

Kensington erklärt, dass diese kabellose Produktversion die wesentlichen Anforderungen und andere zutreffende Bestimmungen der RED (2014/53/EU) und anderer geltenden EC-Vorschriften erfüllt.

Eine Kopie der Konformitätserklärung ist unter www.support.kensington.com erhältlich.

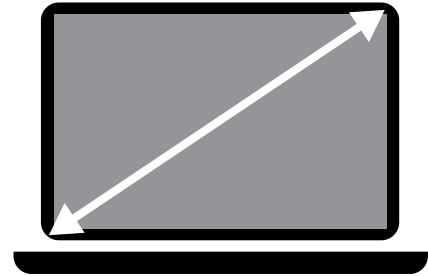
INFORMATIONEN FÜR EU-MITGLIEDSSTAATEN

 Die Verwendung des Symbols gibt an, dass dieses Produkt nicht als Hausmüll behandelt werden darf. Durch das Sicherstellen der korrekten Beseitigung dieses Produkts tragen Sie dazu bei, mögliche negative Auswirkungen auf die Umwelt und die Gesundheit von Menschen zu vermeiden, die anderenfalls bei ungeeigneter Beseitigung dieses Produkts hervorgerufen werden können. Detaillierte Informationen zur Wiederverwertung dieses Produkts erhalten Sie bei den örtlichen Behörden, bei dem für Ihren Wohnsitz zuständigen Wertstoffverwerter bzw. dem Geschäft, in dem Sie dieses Produkt erworben haben.



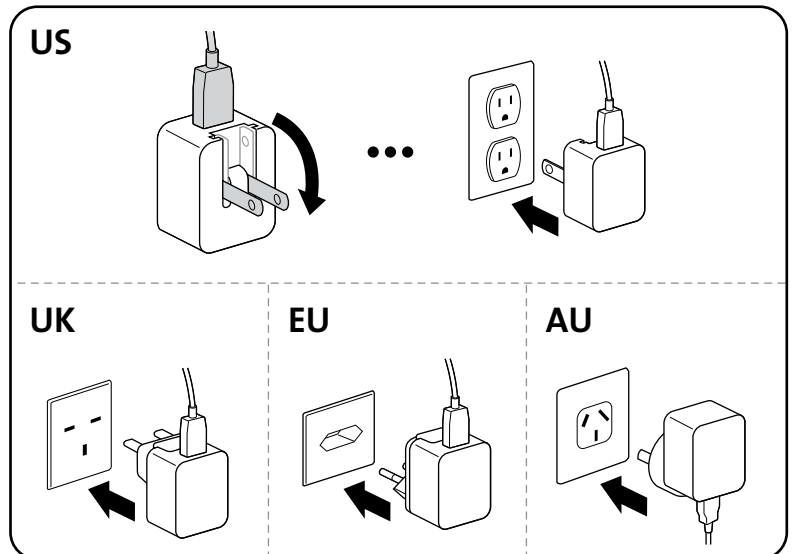
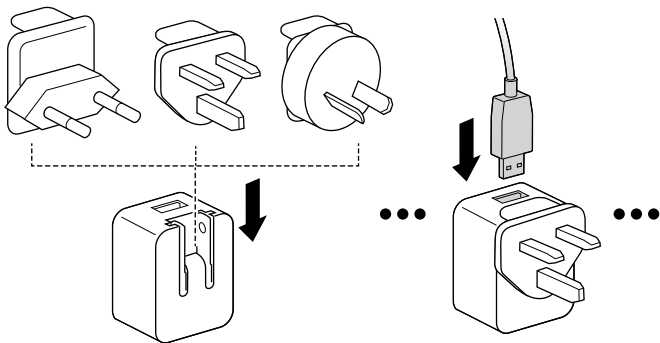
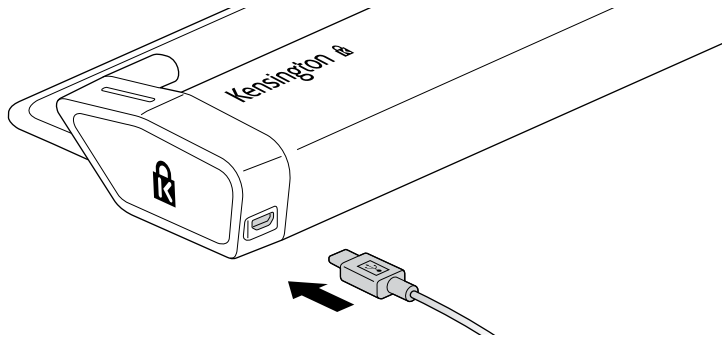
kensington.com/register

#

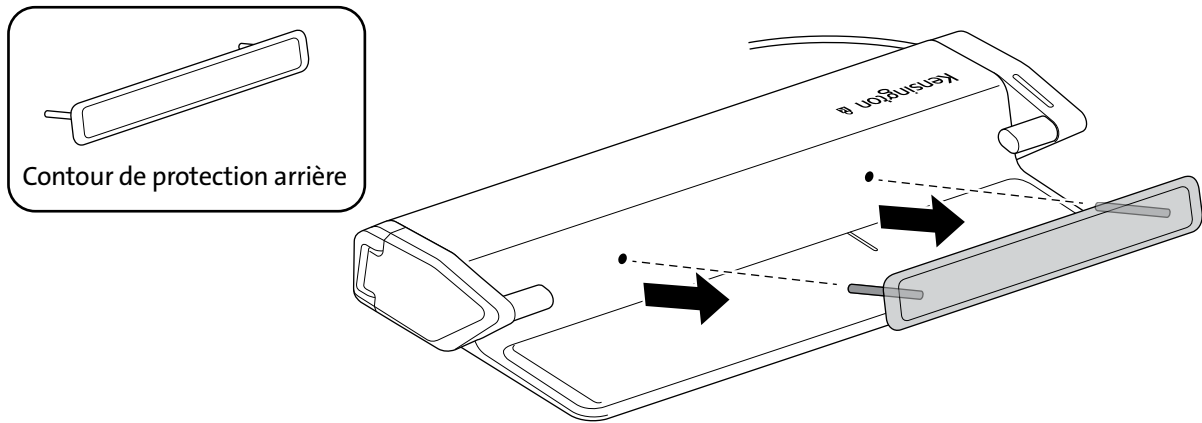


REMARQUE : pour les ordinateurs portables fins et légers de 11 à 15,6 pouces (27,9 à 39,6 cm).

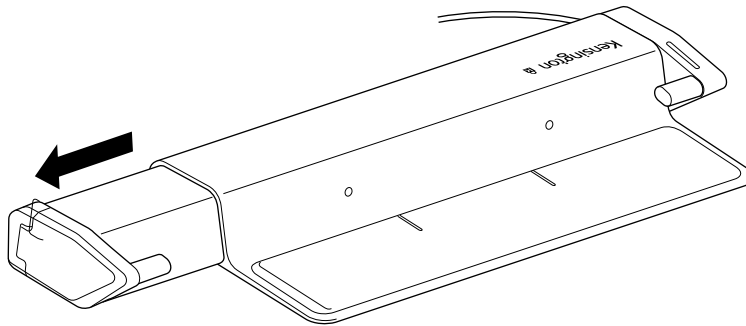
1



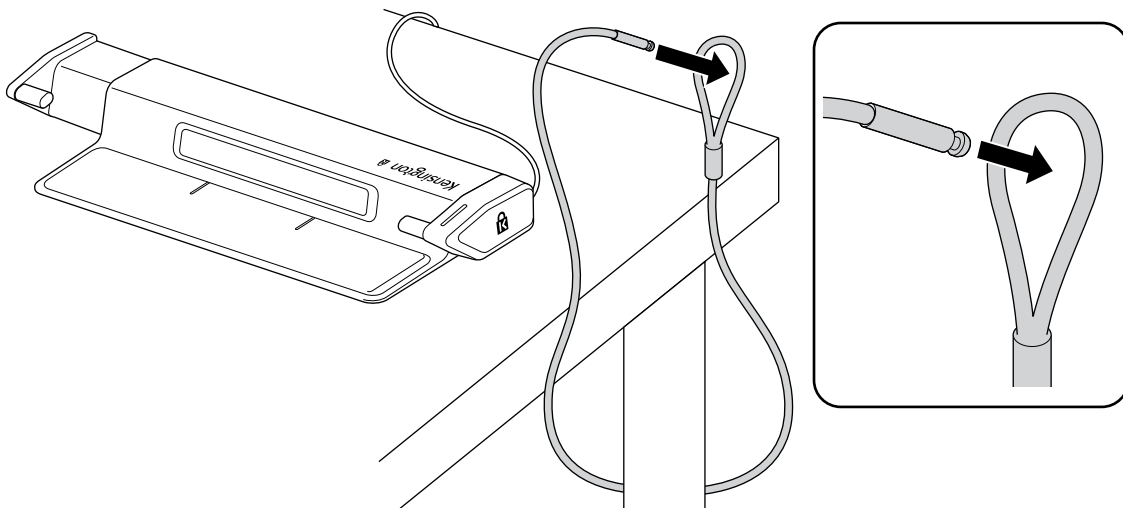
- 2** Lors de la première utilisation, retirez le contour de protection arrière de l'unité afin d'ajuster la largeur. Pour ce faire, tirez les parties latérales vers vous, à l'aide de vos doigts.



- 3** Relevez délicatement le bras gauche, au maximum, afin d'installer le câble de sécurité.

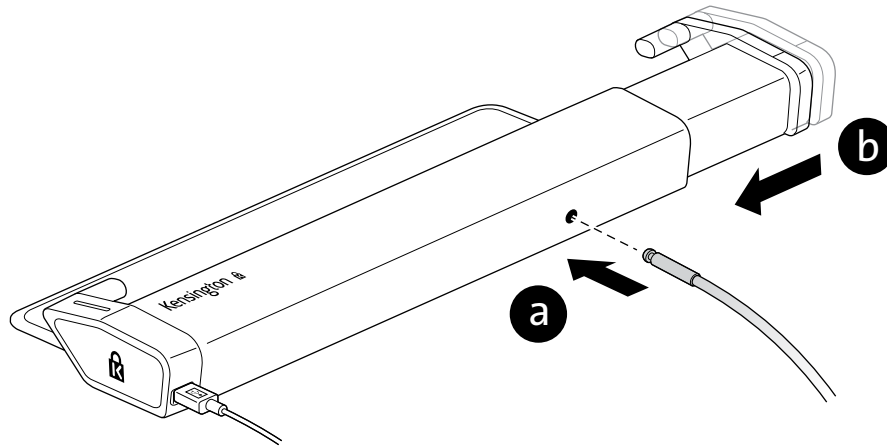


- 4** Insérez le câble de sécurité dans l'orifice, puis placez-le autour d'un objet fixe.



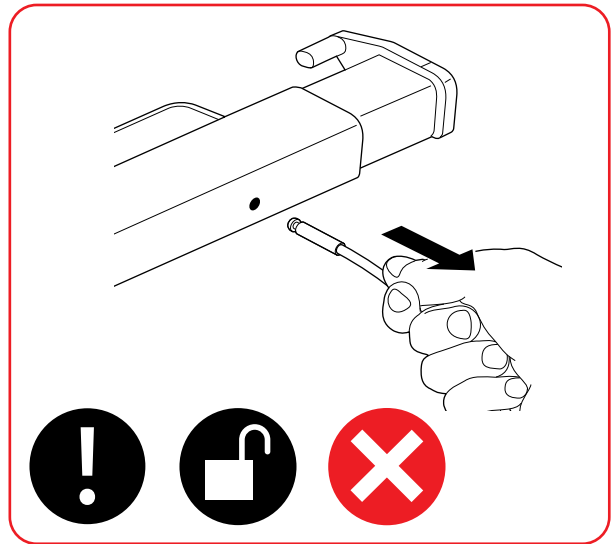
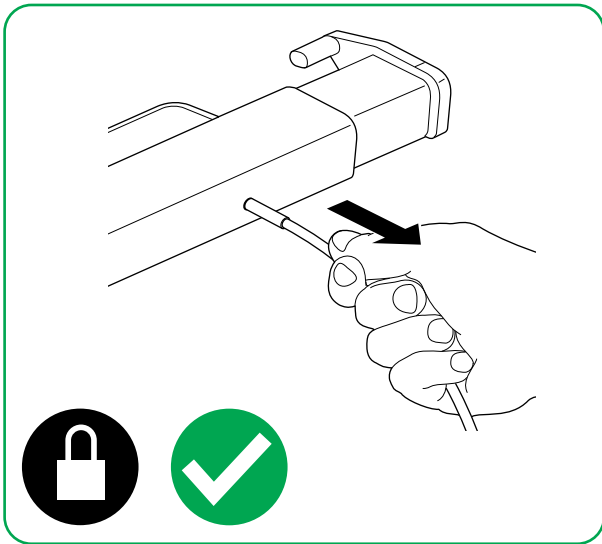
5

Faites à nouveau passer le câble dans l'orifice et déplacez délicatement le bras gauche d'un cran.



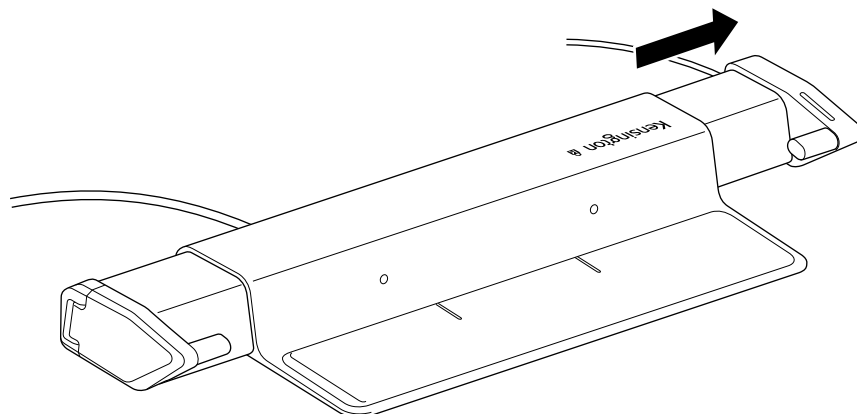
6

Resserrez le câble de sécurité en tirant dessus pour vous assurer que l'installation est effectuée correctement.

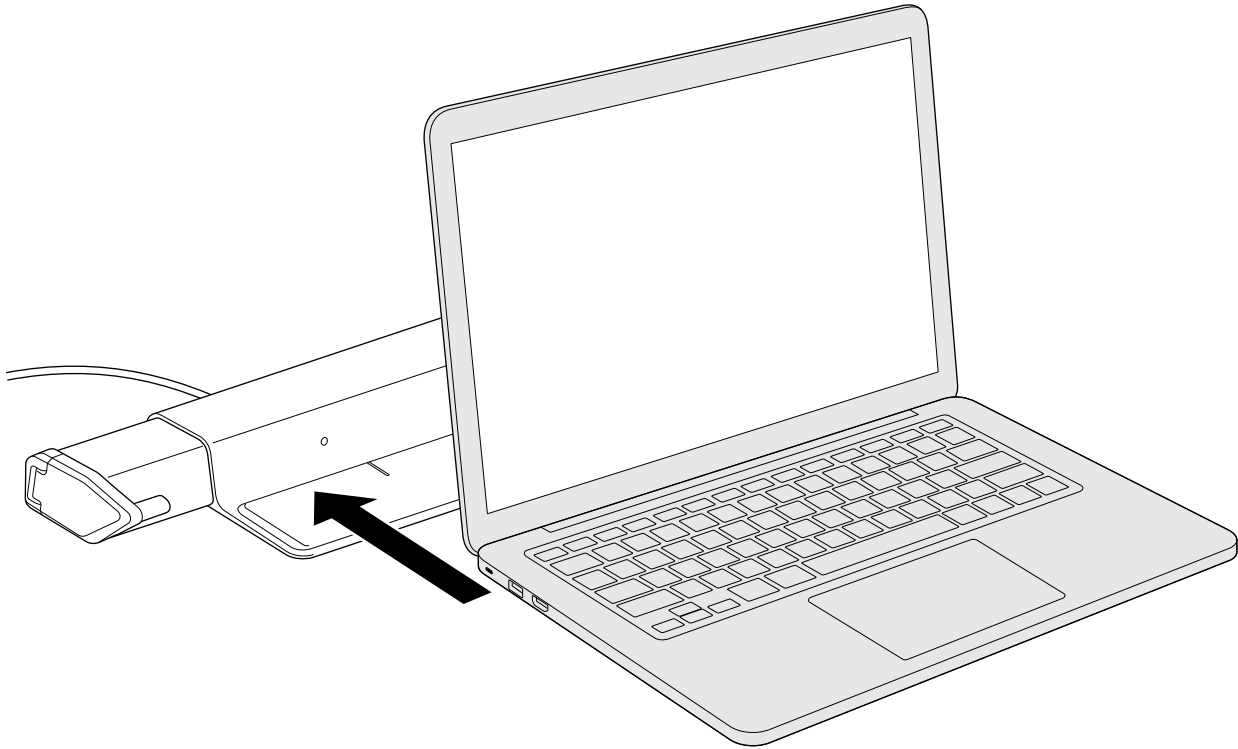


7

Relevez délicatement le bras droit, au maximum.

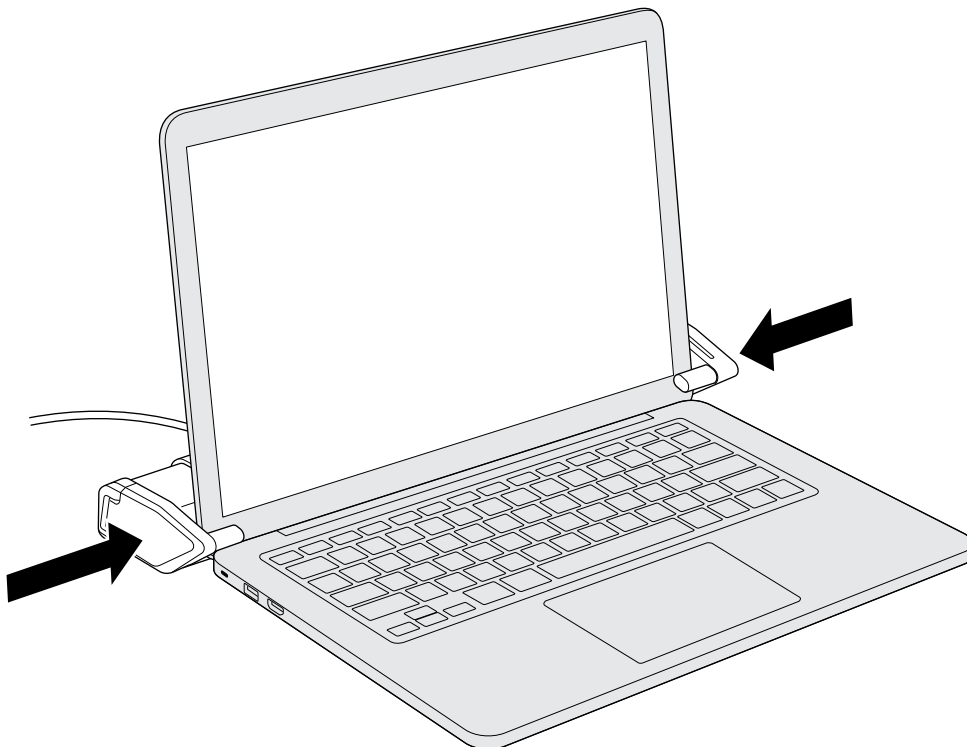


8



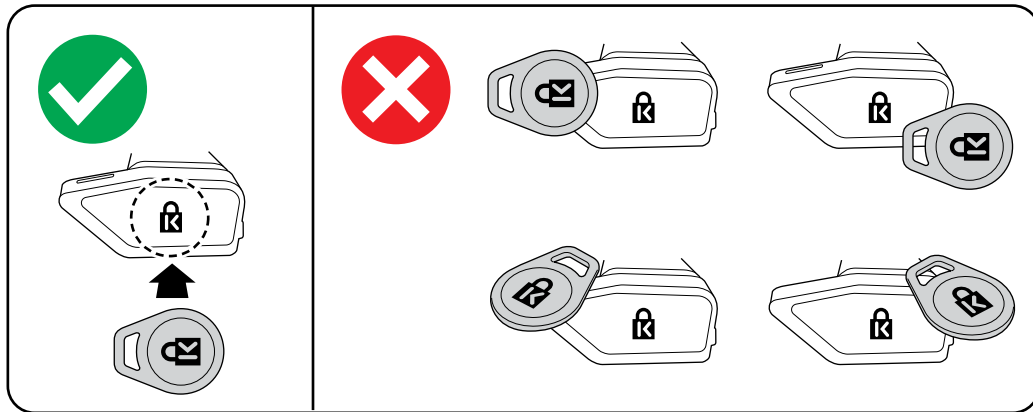
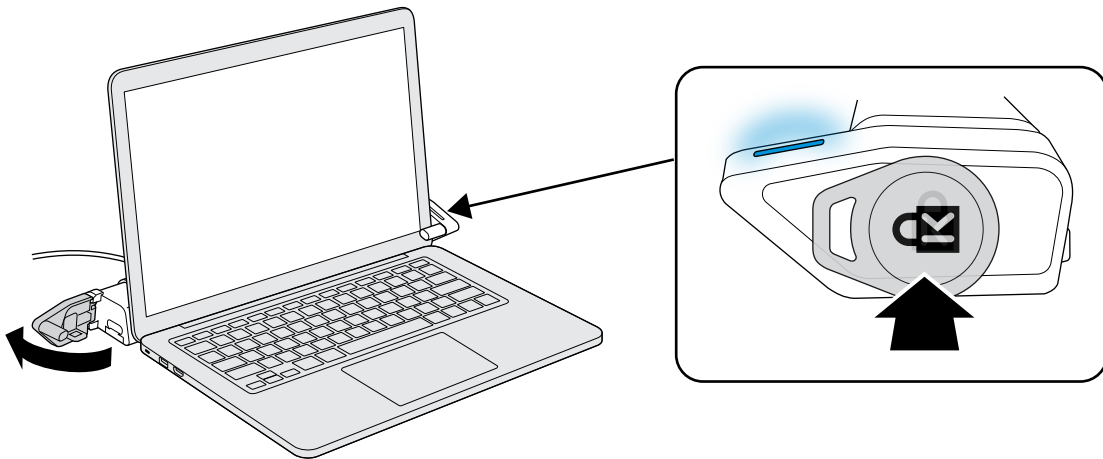
9

Placez votre ordinateur portable sur le produit. Déplacez délicatement les bras en direction des bords de l'écran.



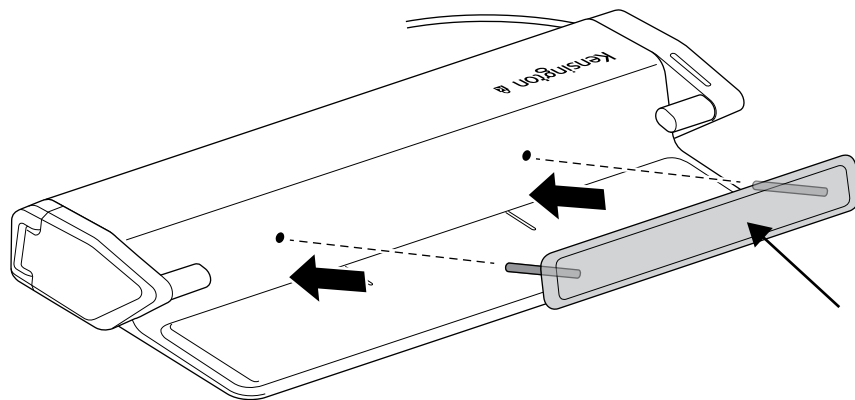
10

Pour déverrouiller l'appareil, placez votre clé sur le logo Kensington situé sur le bras droit.



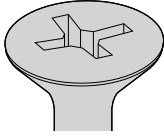
11

Une fois votre ordinateur portable retiré, assurez-vous que les orifices sont correctement alignés afin de replacer le contour de protection arrière.

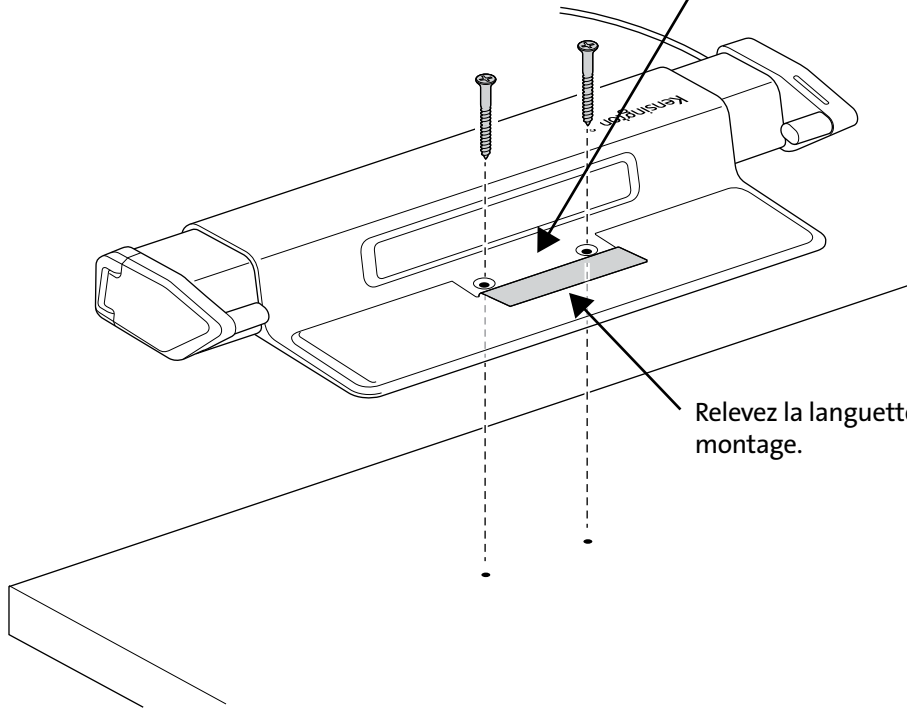
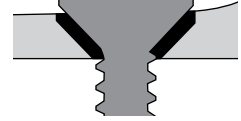
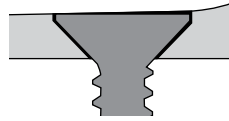


En option

#8 / M4

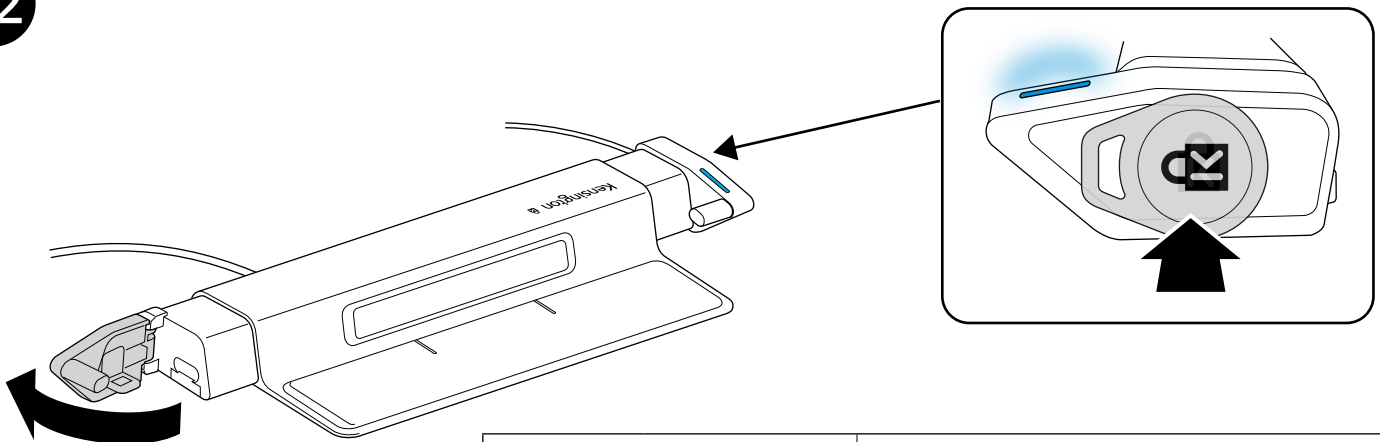




*Non inclus



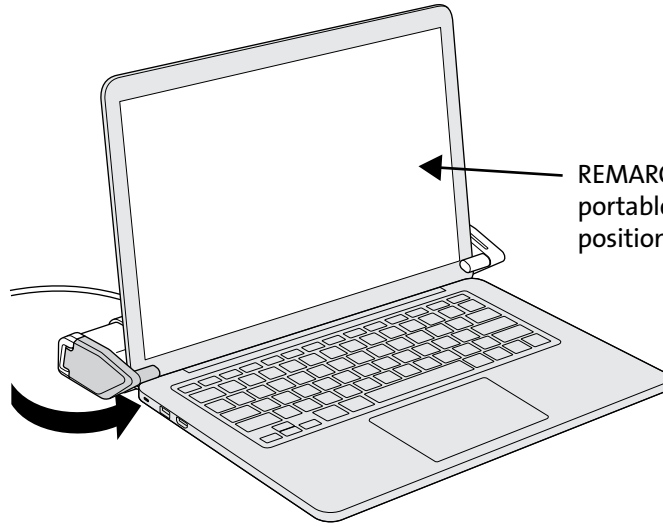
Relevez la languette pour accéder à l'orifice de montage.

12

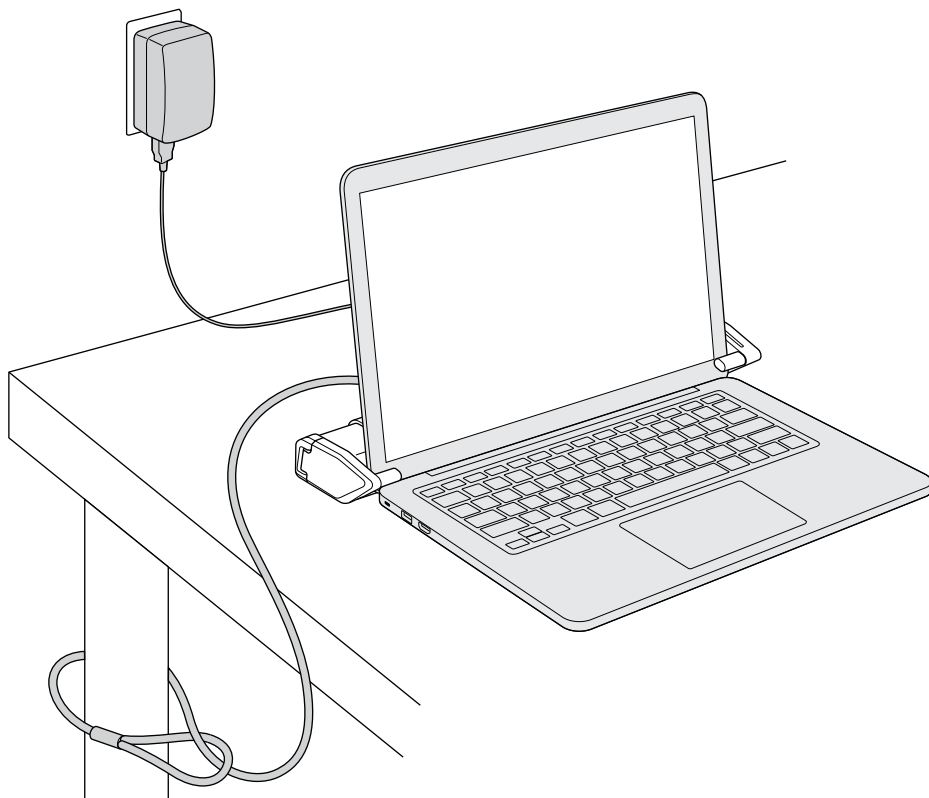
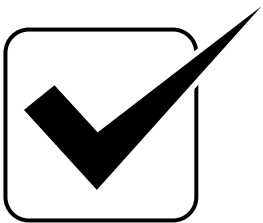
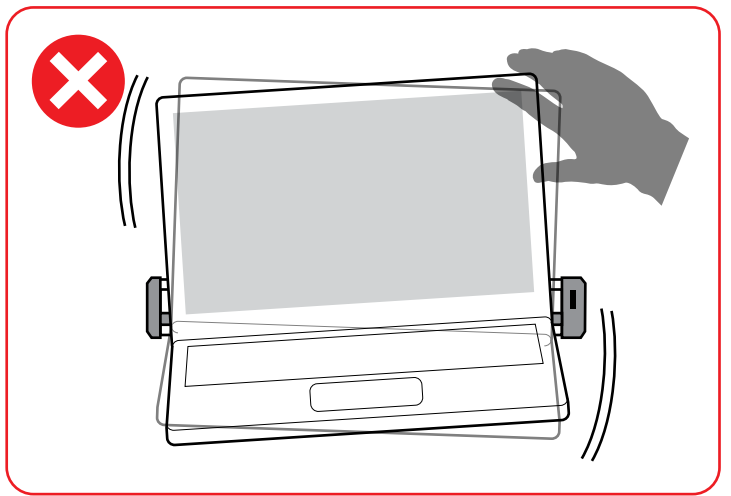
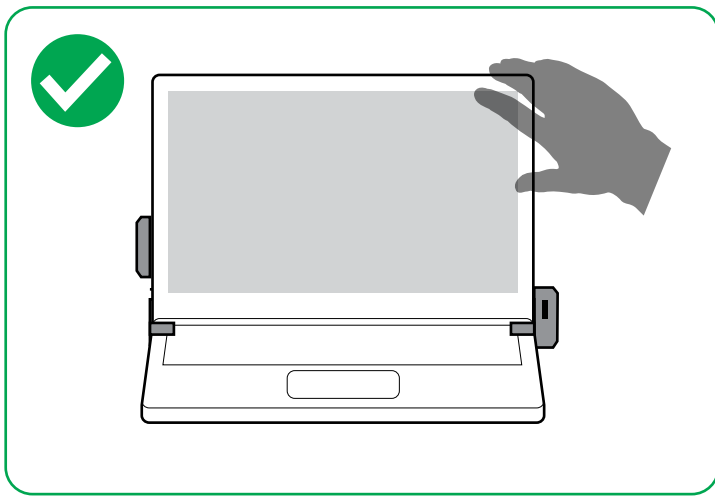


	Ouvert (clé correcte)
 (clignotant)	Erreur (clé incorrecte)

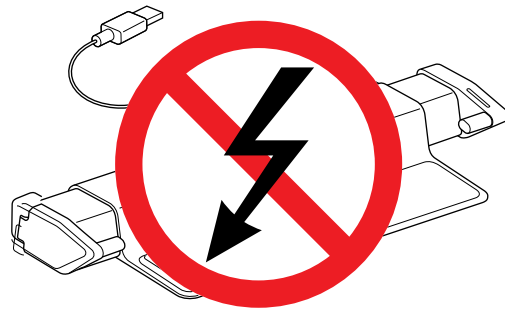
13



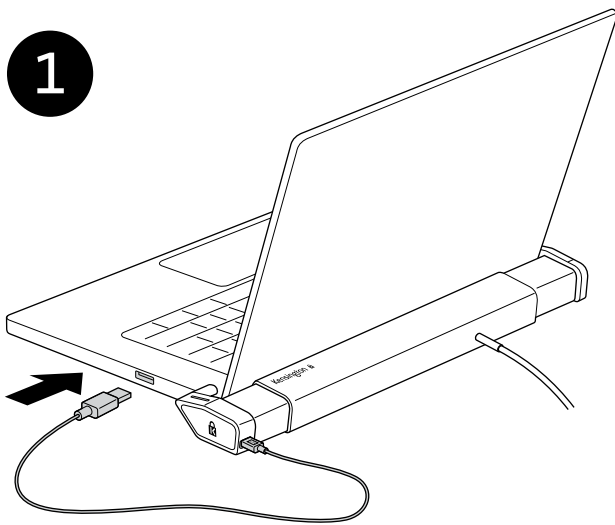
REMARQUE : l'écran de l'ordinateur portable ne peut pas être baissé en position verrouillée.



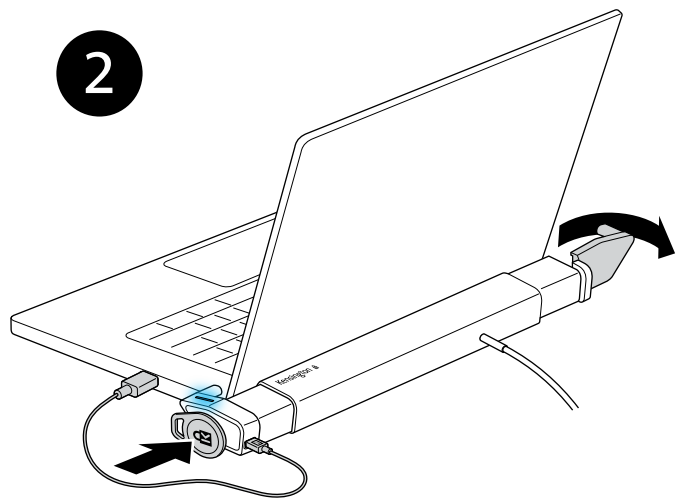
En cas de coupure de courant, branchez la prise USB-A du câble d'alimentation à l'ordinateur portable, et utilisez la clé pour détacher ce dernier de la station.



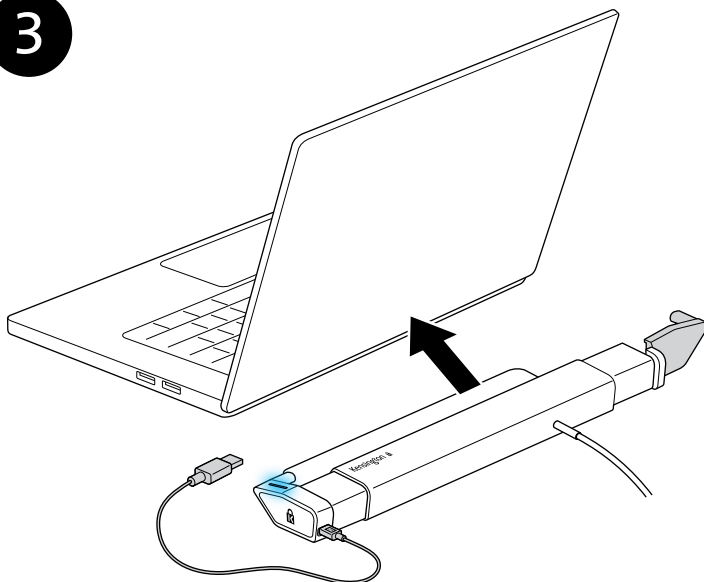
1



2



3



DÉCLARATION DE LA COMMISSION FÉDÉRALE DES COMMUNICATIONS (FCC) SUR L'INTERFÉRENCE DES FRÉQUENCES RADIO

Remarque : Cet équipement a été testé et déclaré conforme aux limitations s'appliquant aux périphériques numériques de classe B, conformément à l'article 15 de la réglementation de la FCC. Ces restrictions ont pour but d'offrir une protection raisonnable contre toute interférence nuisible dans une installation résidentielle. Cet appareil peut produire, utiliser et émettre des fréquences radio. S'il n'est pas installé ni utilisé conformément aux instructions, il risque d'engendrer des interférences nuisibles aux communications radio. Tout risque d'interférences ne peut toutefois pas être entièrement exclu. Si cet appareil provoque des interférences radio ou produit des parasites sur votre télévision, ce qui peut être déterminé en mettant l'appareil tour à tour hors tension puis sous tension, nous vous recommandons d'effectuer l'une des opérations suivantes :

- Réorienter ou déplacer l'antenne de réception
- Eloigner l'équipement du récepteur
- Connecter l'appareil sur une prise appartenant à un circuit différent de celui auquel est branché le récepteur
- Consulter le revendeur ou un technicien radio/TV expérimenté

Modifications : Toute modification non expressément approuvée par Kensington peut entraîner, pour l'utilisateur, une interdiction totale d'utiliser l'appareil en vertu de la réglementation de la FCC et est donc formellement interdite.

Câbles blindés : Afin de satisfaire aux exigences de la FCC, tous les raccordements à un équipement utilisant un dispositif d'entrée Kensington doivent exclusivement être effectués au moyen de câbles blindés.

Ce produit est conforme à la section 15 de la réglementation FCC. Son utilisation est soumise aux deux conditions suivantes : (1) il ne doit pas provoquer d'interférences gênantes et (2) il doit tolérer les interférences reçues, notamment celles susceptibles d'en perturber le fonctionnement.

DÉCLARATION DE CONFORMITÉ D'INDUSTRIE CANADA


Ce périphérique a été testé et reconnu conforme aux limites spécifiées dans RSS-210. Son utilisation est soumise à deux conditions : (1) Ce périphérique ne doit pas engendrer d'interférences et (2) Ce périphérique doit accepter toute interférence, y compris des interférences pouvant entraîner des opérations non souhaitées du périphérique.

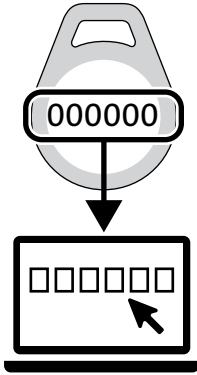
DÉCLARATION DE CONFORMITÉ CE

Kensington déclare que ce modèle de produit sans fil est conforme aux impératifs et autres dispositions pertinentes de la directive RED (2014/53/EU) et des autres directives applicables de la Communauté européenne.

Vous pouvez obtenir une copie de la Déclaration de conformité sur le site www.support.kensington.com

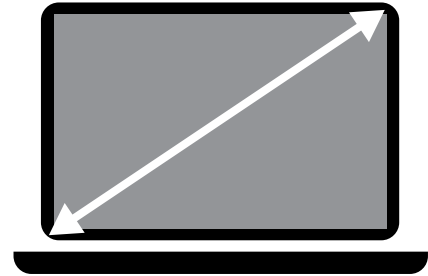
INFORMATIONS APPLICABLES UNIQUEMENT DANS LES PAYS MEMBRES DE L'UNION EUROPEENNE

 L'utilisation de ce symbole indique que ce produit ne peut pas être traité comme un déchet ménager ordinaire. En vous débarrassant de ce produit dans le respect de la réglementation en vigueur, vous contribuez à éviter les effets négatifs potentiels sur l'environnement et sur la santé humaine. Pour plus de détails sur le recyclage de ce produit, veuillez consulter le service municipal compétent, le service de ramassage des ordures ou le revendeur du produit.



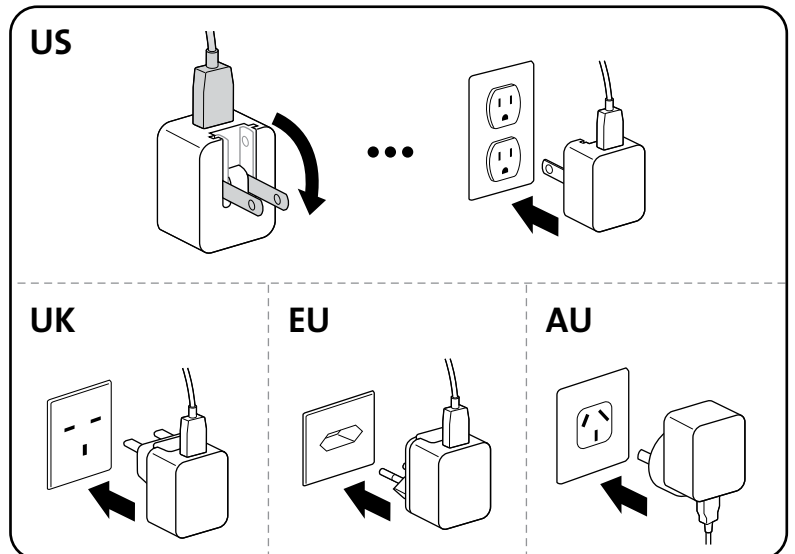
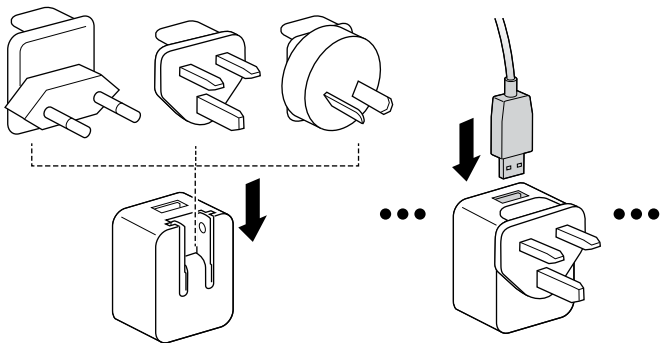
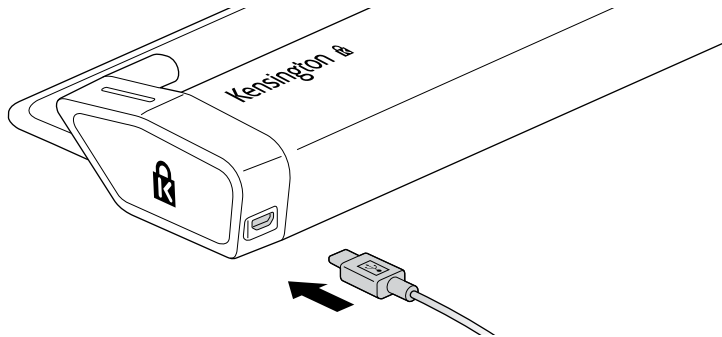
kensington.com/register

#

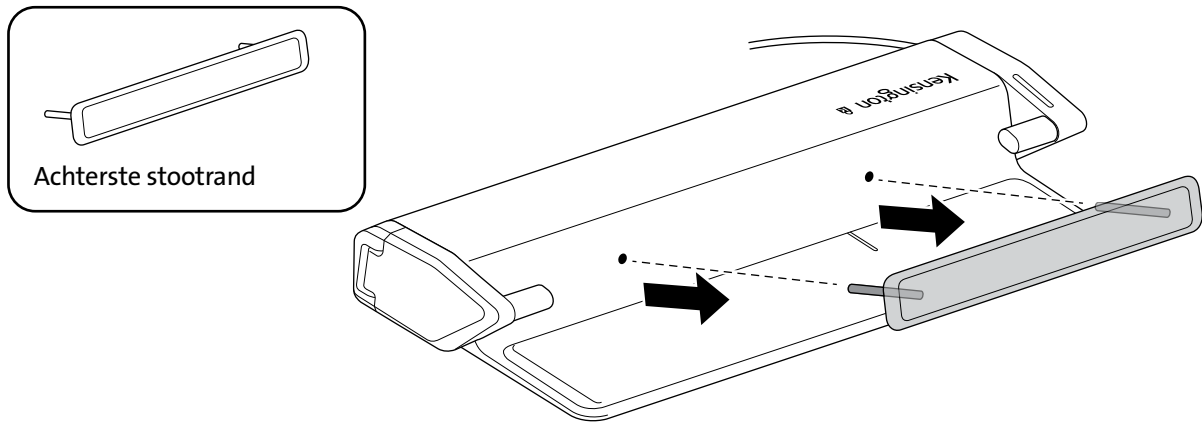


OPMERKING: Voor dunne laptops en lichtgewichtlaptops van 11 inch tot 15,6 inch (27,9 cm - 39,6 cm).

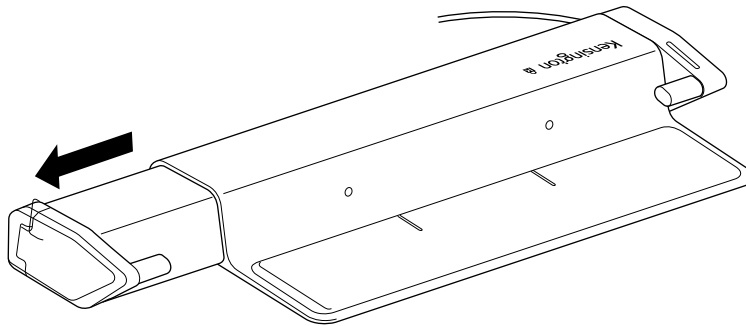
1



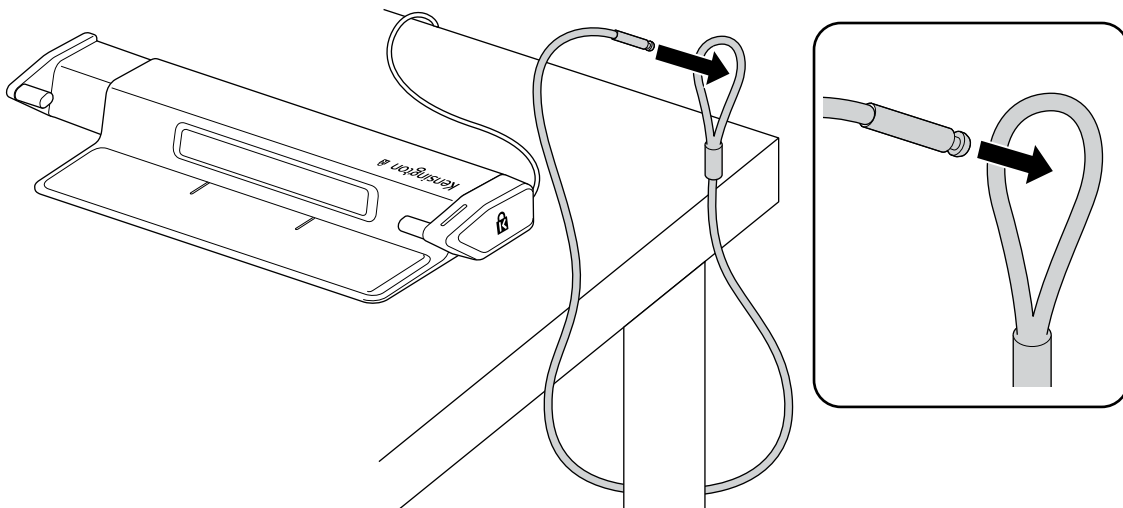
- 2** Verwijder voor de eerste bevestiging de achterste stootrand van het product om deze op maat te maken voor de laptop. Pak de zijkanten beet met uw vingertoppen en trek deze naar u toe om de achterste stootrand te verwijderen.



- 3** Trek de linkerklem voorzichtig maximaal uit om de beveiligingskabel te bevestigen.

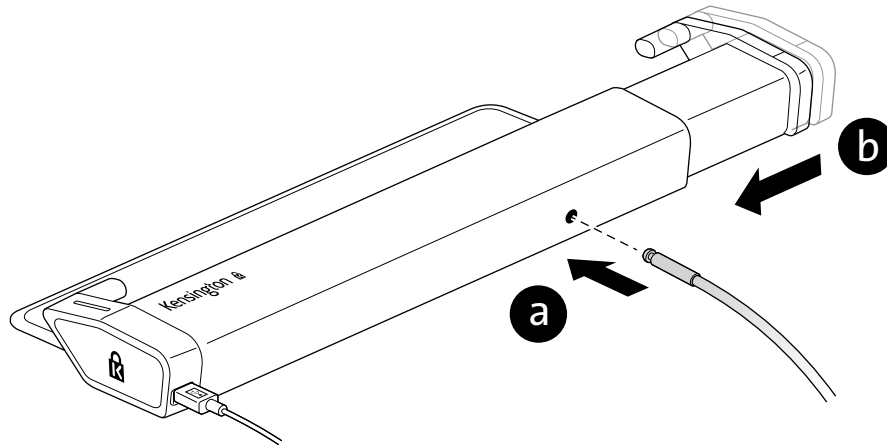


- 4** Steek de beveiligingskabel door het gat en bevestig deze aan een vast object.



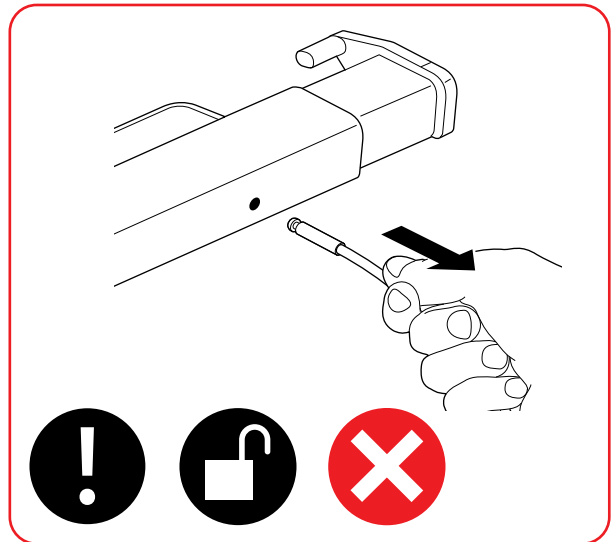
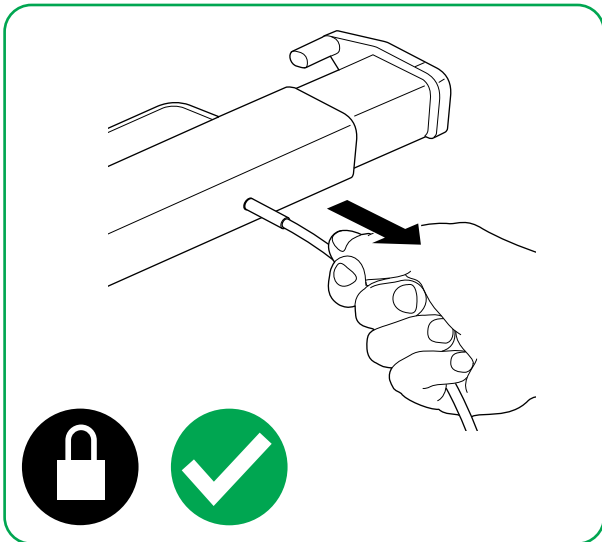
5

Steek de beveiligingskabel door het gat en beweeg de linkerklem voorzichtig in een vergrendelingsstand.



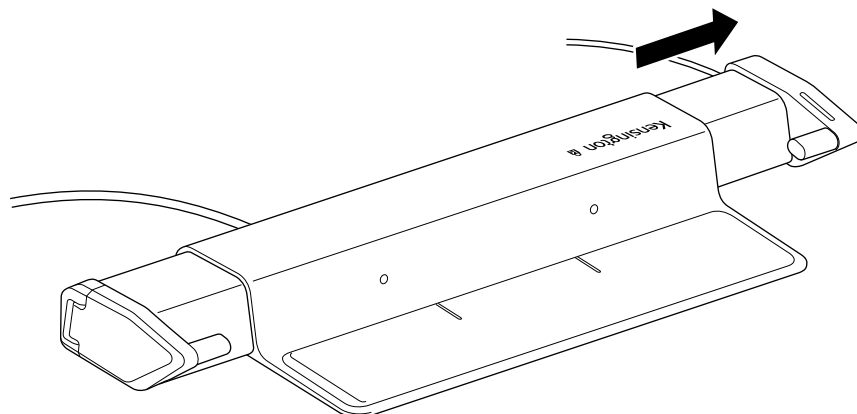
6

Trek aan de beveiligingskabel om te controleren of deze goed is bevestigd.

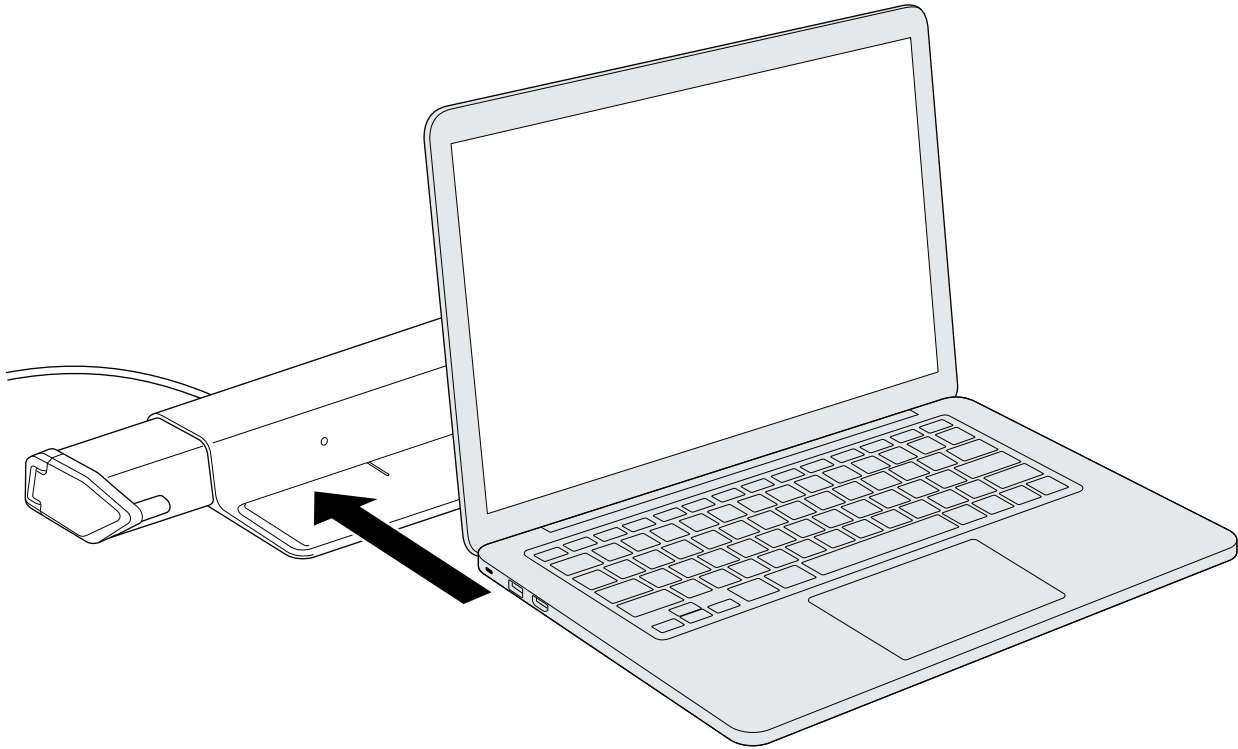


7

Trek voorzichtig de rechterklem uit naar de maximale stand.

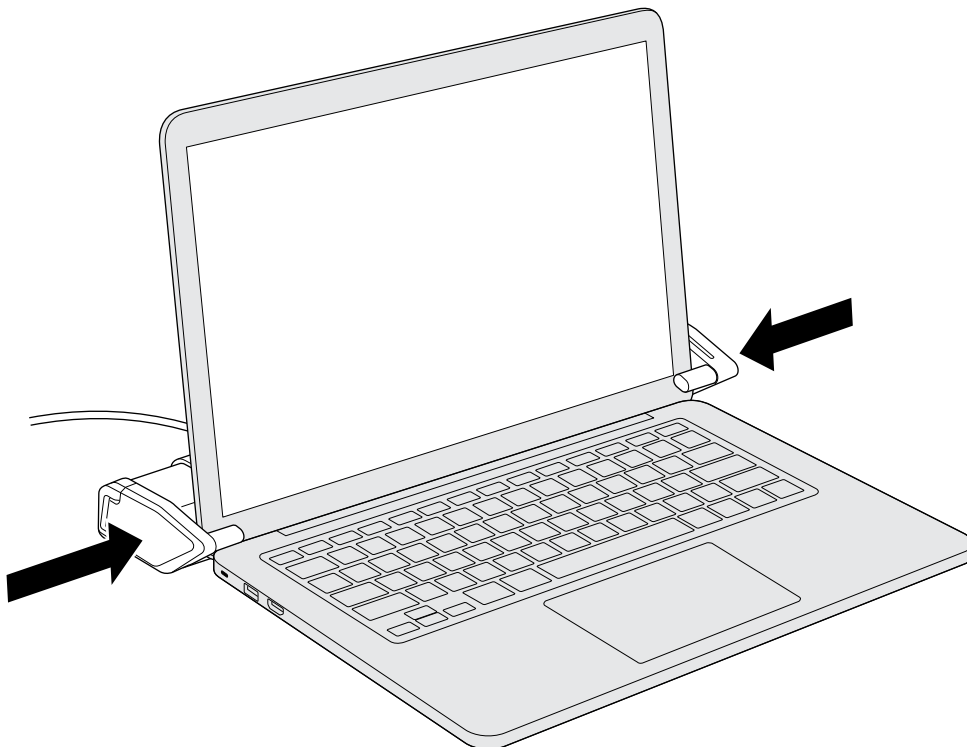


8



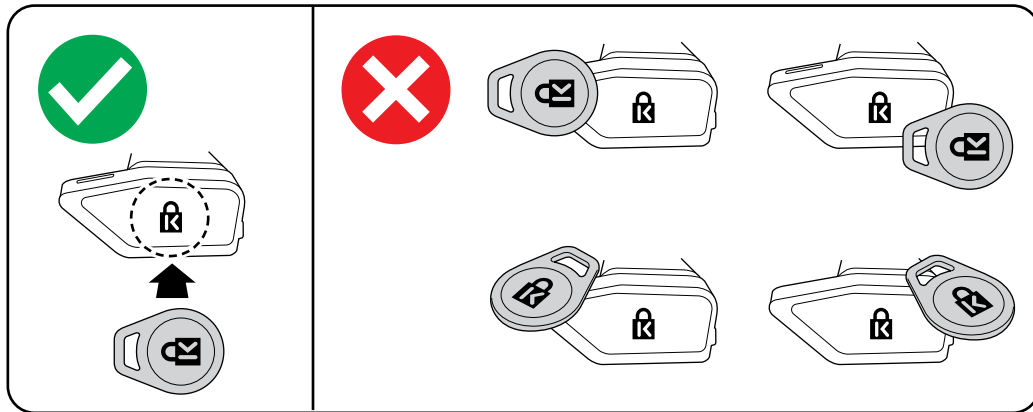
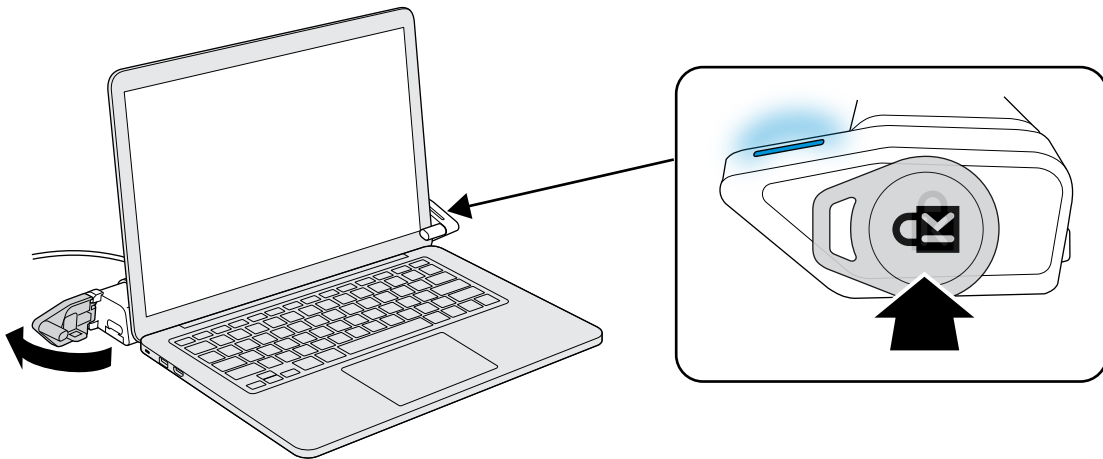
9

Plaats uw laptop op het product. Beweeg beide klemmen langzaam naar binnen richting de randen van het laptopscherm.



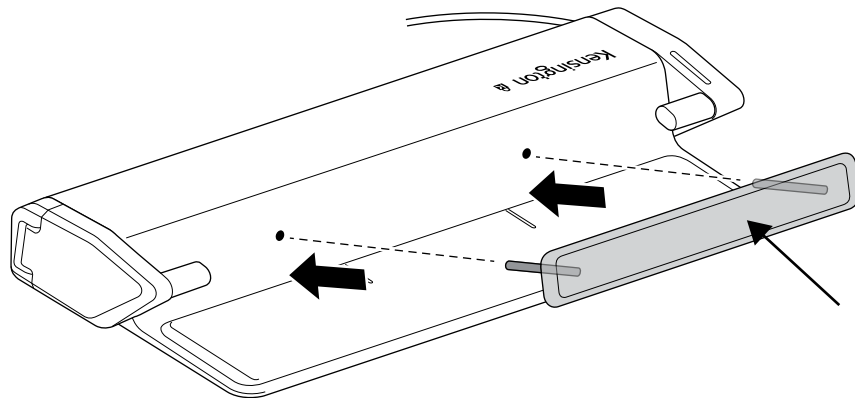
10

Plaats de sleutelhanger op het Kensington-logo op de rechterklem om het apparaat te ontgrendelen.



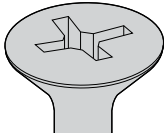
11

Zorg dat de gaten op de juiste wijze zijn afgesteld nadat u de laptop verwijderd, zodat u de achterste stootrand weer kunt terugplaatsen.

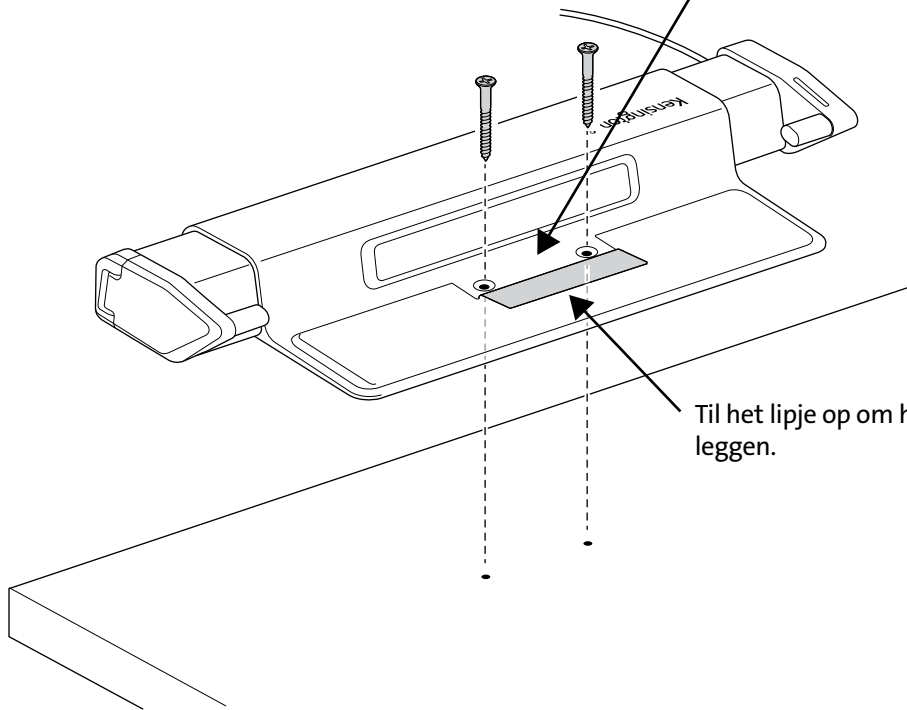
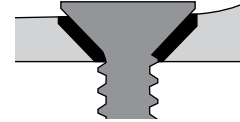
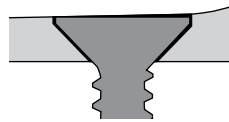


Optioneel

#8 / M4

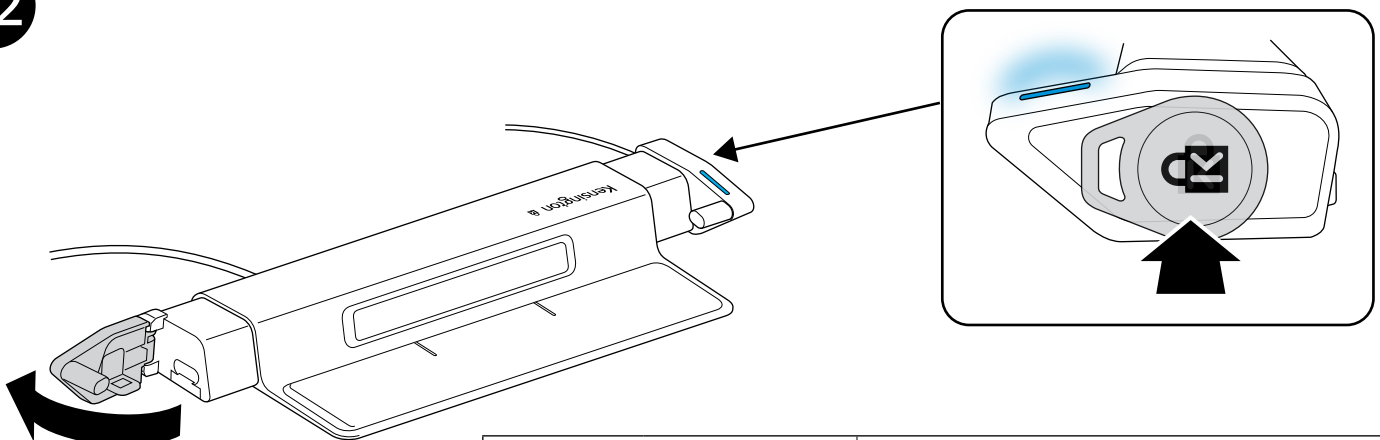




* Niet inbegrepen



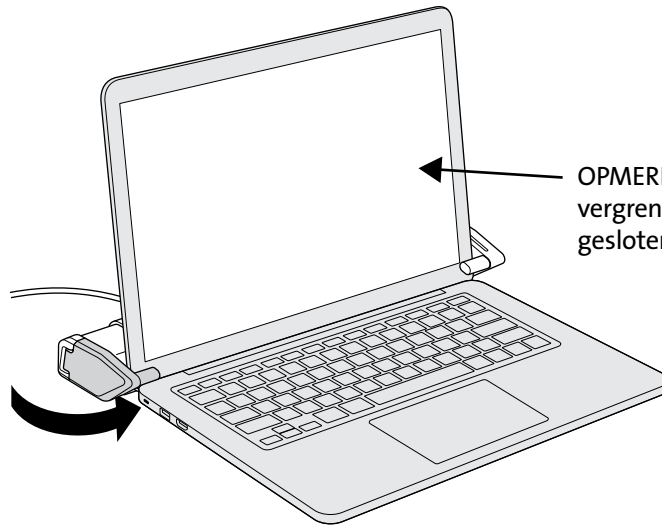
Til het lipje op om het montagegat bloot te leggen.

12

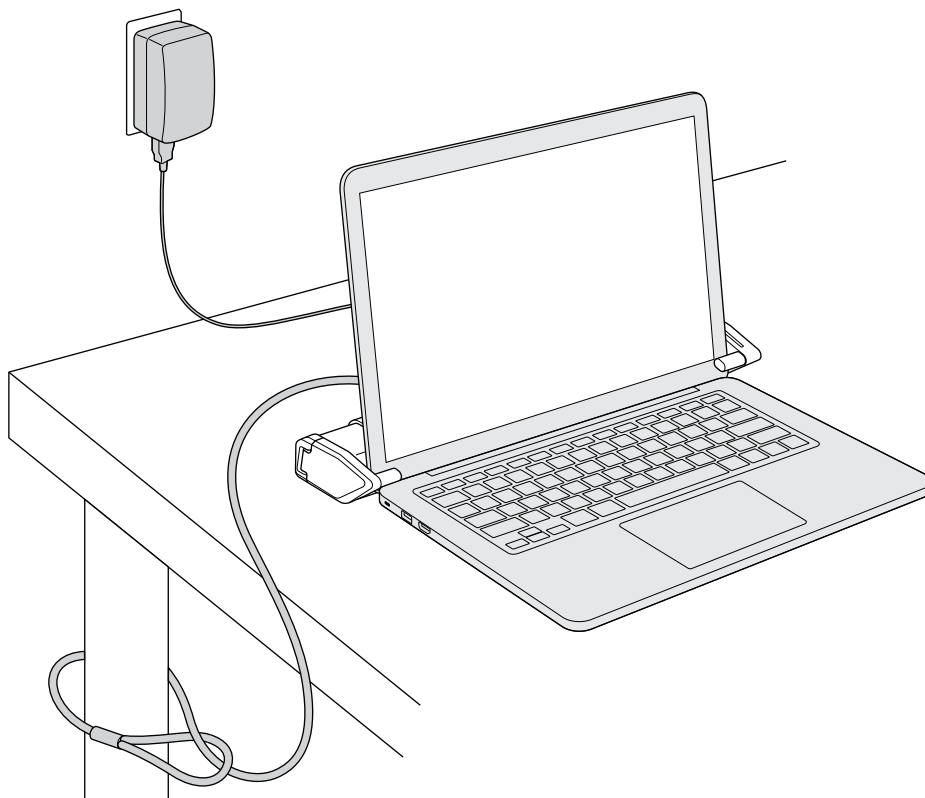
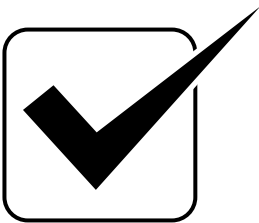
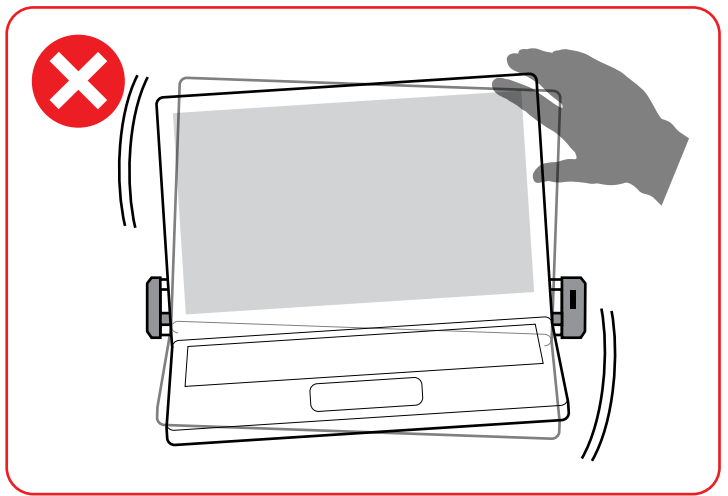
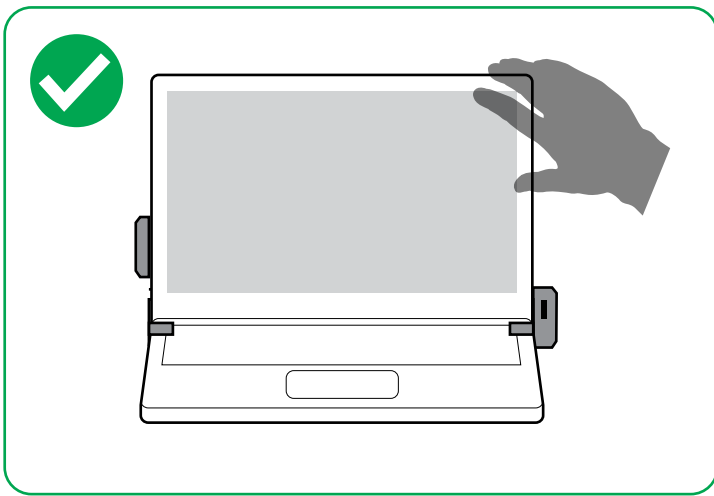


	Open (juiste sleutelhanger)
 (Knippen)	Fout (onjuiste sleutelhanger)

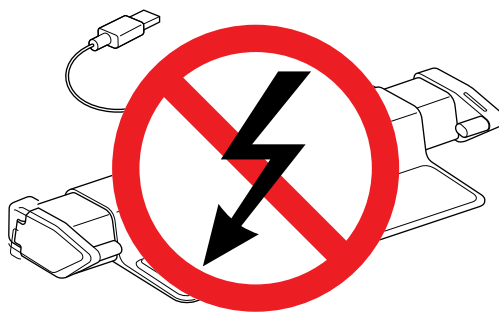
13



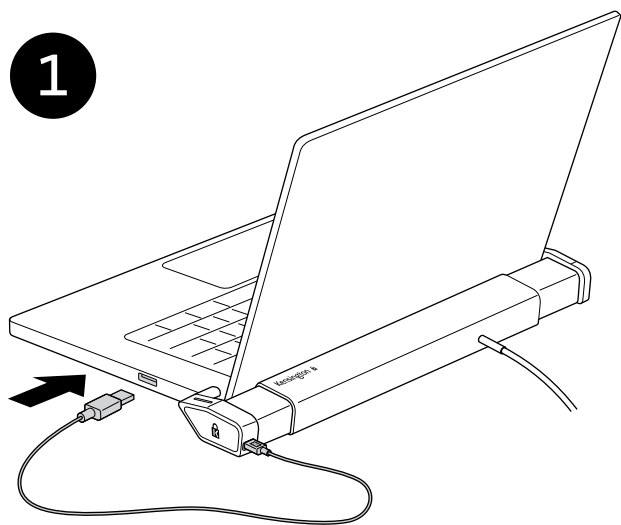
OPMERKING: De laptop kan in de vergrendelde positie niet worden gesloten.



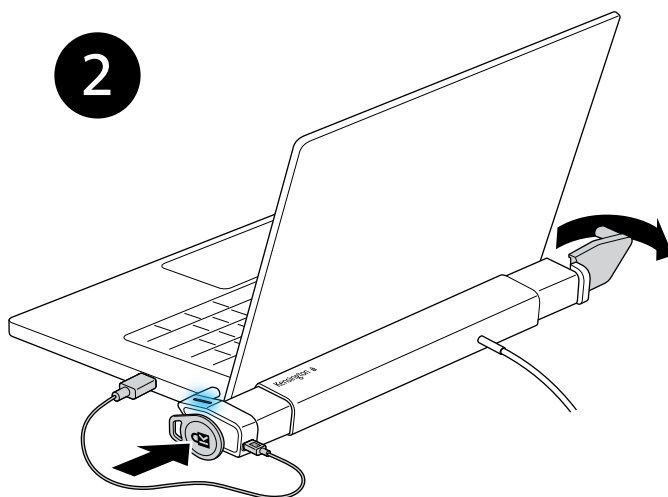
Als de stroom uitvalt, kunt u de USB-A-zijde van de kabel in de laptop steken en de sleutelhanger gebruiken om de laptop los te maken van het vergrendelingsstation.



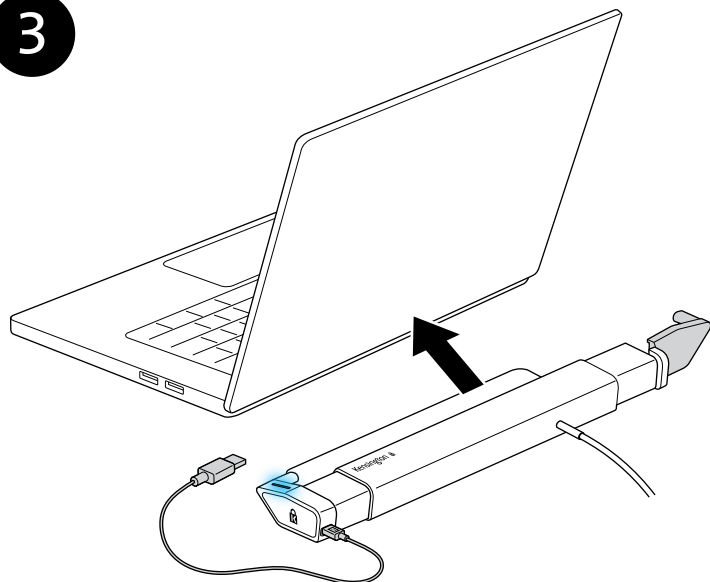
1



2



3



FEDERAL COMMUNICATIONS COMMISSION INTERFERENCE STATEMENT (FCC-VERKLARING OVER INTERFERENTIE)

Opmerking: dit apparaat is getest en in overeenstemming bevonden met de beperkingen van een digitaal apparaat van Klasse B, zulks ingevolge Deel 15 van de FCC-voorschriften. Deze beperkingen zijn ontwikkeld om een redelijke mate van bescherming te bieden tegen schadelijke interferentie bij installatie in een huiselijke omgeving. Door deze apparatuur wordt radiofrequentie-energie voortgebracht en verbruikt, en kan dit type energie worden uitgestraald. Als de apparatuur niet volgens de instructies wordt geïnstalleerd en gebruikt, kan deze schadelijke radiostoring veroorzaken. Er is echter geen garantie dat de storing niet zal optreden in een specifieke configuratie. Als deze apparatuur schadelijke radio- of tv-storing veroorzaakt (u kunt dit controleren door de apparatuur uit en weer in te schakelen), probeert u het probleem te verhelpen door een of meer van de volgende maatregelen uit te voeren:

- Verplaats de ontvangerantenne of wijzig de richting ervan.
- Vergroot de afstand tussen het apparaat en de ontvanger.
- Sluit het apparaat aan op een stopcontact dat zich op een ander circuit dan de ontvanger bevindt.
- Neem contact op met de leverancier of een ervaren radio-/tv-technicus voor assistentie.

Veranderingen: Veranderingen die niet expliciet zijn toegestaan door Kensington, kunnen tot gevolg hebben dat de gebruiker het apparaat niet meer mag gebruiken volgens de FCC-voorschriften, en mogen niet worden aangebracht.

Afgeschermd kabels: Voor alle verbindingen met apparatuur die een Kensington-invoerapparaat gebruikt, mogen alleen afgeschermd kabels worden gebruikt, om te voldoen aan de FCC-vereisten.

Dit product voldoet aan de eisen van Deel 15 van de FCC-richtlijnen. Het gebruik is onderworpen aan de volgende twee voorwaarden: (1) Het apparaat mag geen schadelijke radiostoring veroorzaken en (2) het apparaat moet alle ontvangen radiostoringen accepteren, inclusief radiostoring die de werking kan verstoren.

INDUSTRY CANADA-CONFORMITEITSVERKLARING


Dit apparaat is getest en in overeenstemming bevonden met de beperkingen die zijn vermeld in RSS-210. De werking is onderhevig aan de volgende twee voorwaarden: (1) dit apparaat mag geen storing veroorzaken, en (2) dit apparaat moet alle storing accepteren, met inbegrip van storingen die een ongewenste werking van het apparaat kunnen veroorzaken.

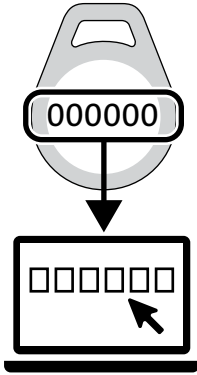
CE-VERKLARING VAN CONFORMITEIT

Kensington verklaart dat dit draadloze product voldoet aan de essentiële vereisten en andere relevante bepalingen van de RED (2014/53/EU) en andere toepasselijke EU-richtlijnen.

Een exemplaar van de conformiteitsverklaring is verkrijgbaar via www.support.kensington.com

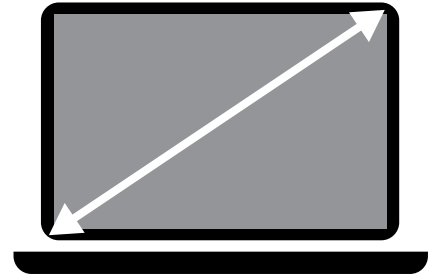
INFORMATIE UITSLUITEND VOOR LIDSTATEN VAN DE EU

 Het gebruik van het pictogram geeft aan dat dit product niet als huishoudelijk afval mag worden behandeld. Door dit product op de juiste wijze weg te werpen, helpt u mogelijke negatieve gevolgen voor het milieu en de volksgezondheid te voorkomen, die anders mogelijk worden veroorzaakt door een onjuiste afvalverwerking van dit product. Neem voor meer gedetailleerde informatie over het recyclen van dit product contact op met de afvalverwerking in uw woonplaats, de dienst voor verwerking van huishoudelijk afval of de winkel waar u dit product hebt aangeschaft.



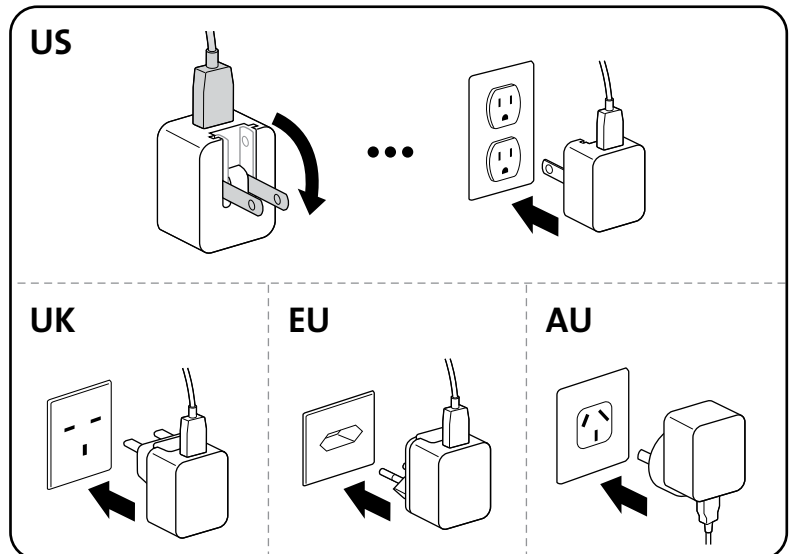
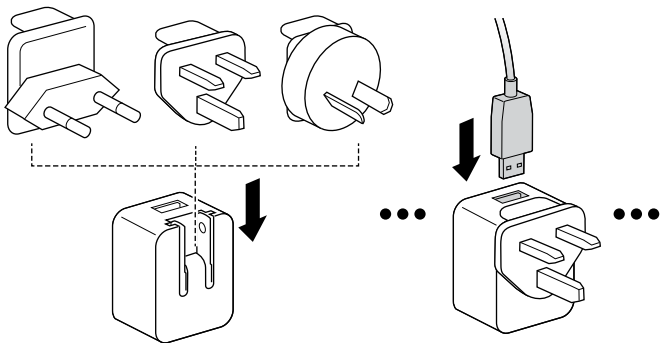
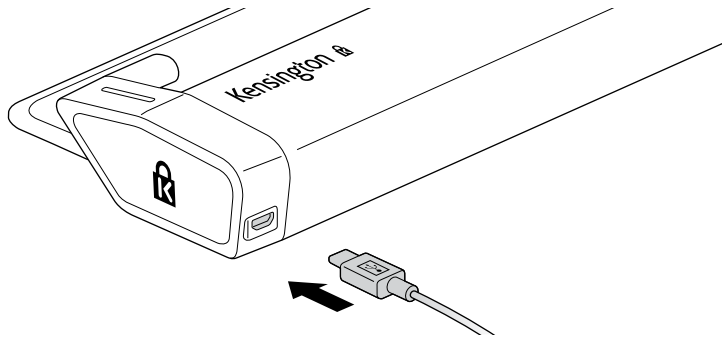
kensington.com/register

#

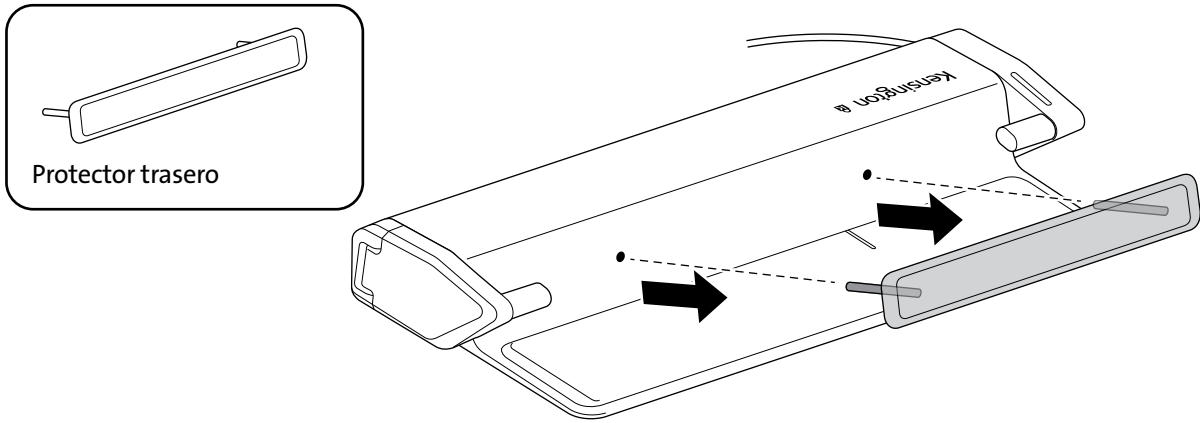


NOTA: Para portátiles finos y ligeros de 11 a 15,6 pulgadas (27,9 cm - 39,6 cm).

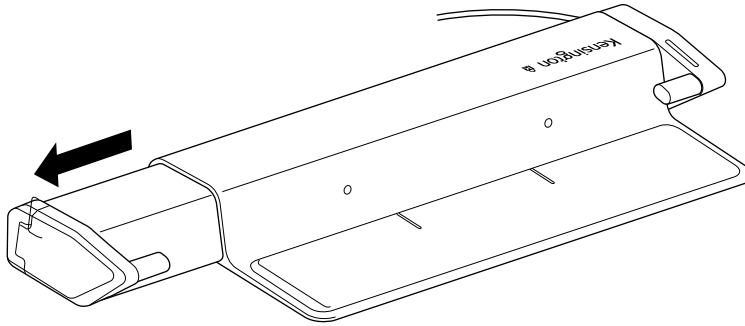
1



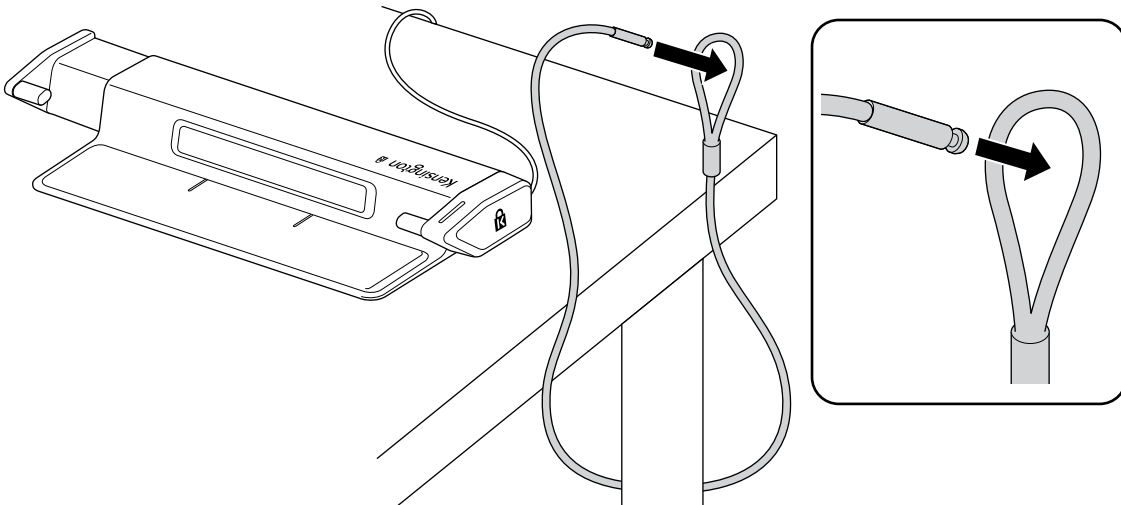
- 2** Para la configuración inicial, retire el protector trasero de la unidad para configurar la anchura del dispositivo portátil. Para retirar el protector trasero, agarre los extremos con los dedos y tire hacia usted.



- 3** Saque con cuidado el brazo izquierdo hasta la posición máxima para instalar el cable de seguridad.

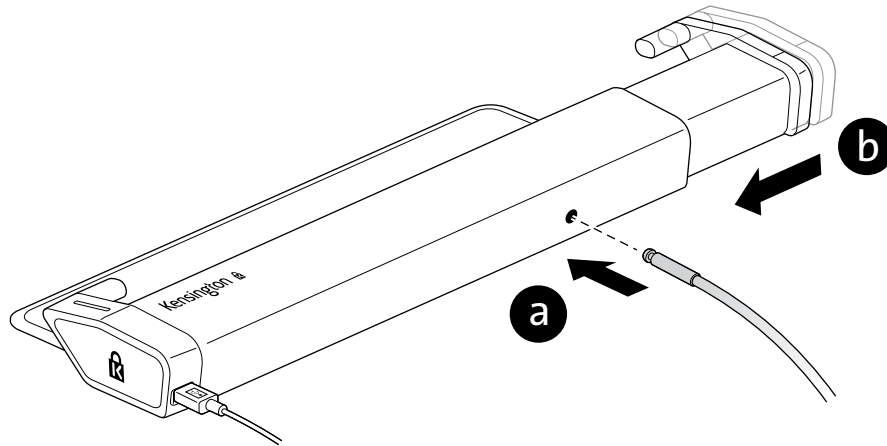


- 4** Introduzca el cable de seguridad en el orificio alrededor de un objeto inmóvil.



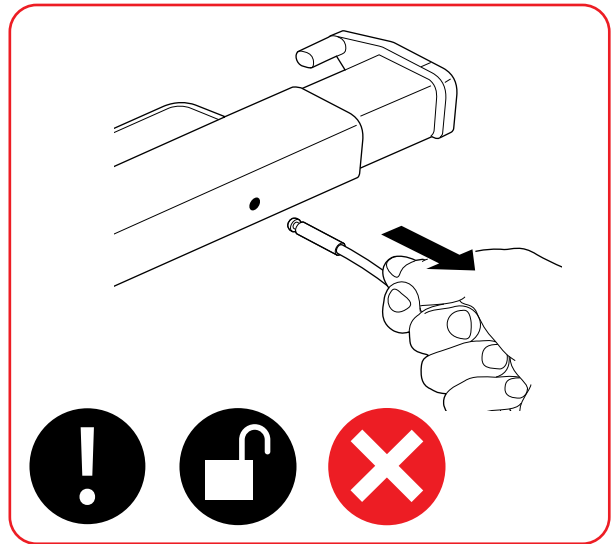
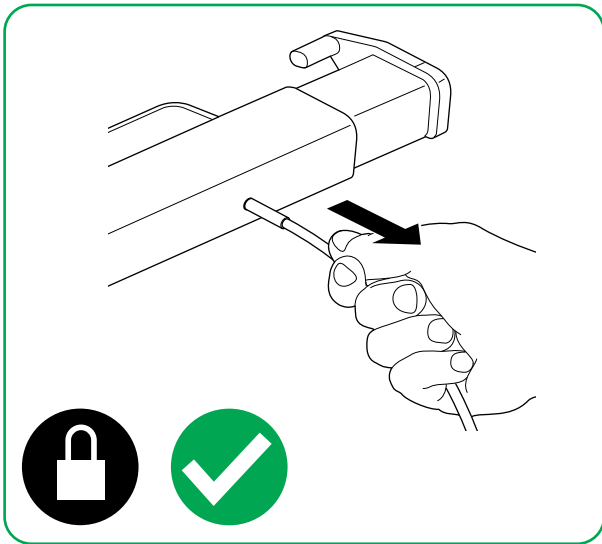
5

Introduzca el cable de seguridad en el orificio y deslice con cuidado el brazo izquierdo hasta una posición de la muesca.



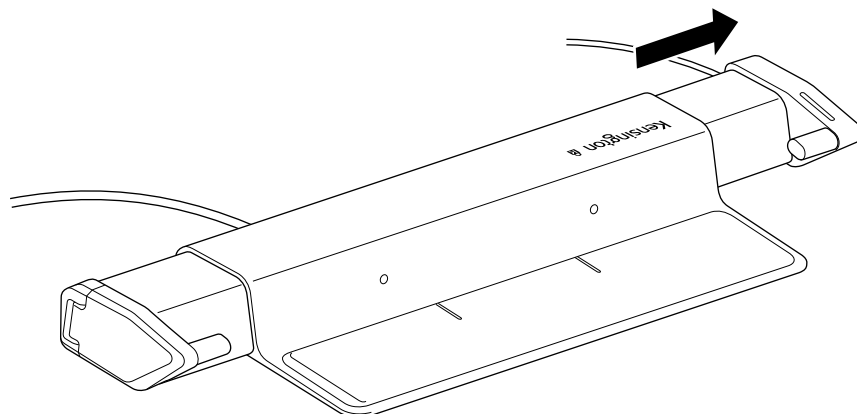
6

Tire del cable de seguridad para asegurar una correcta instalación.

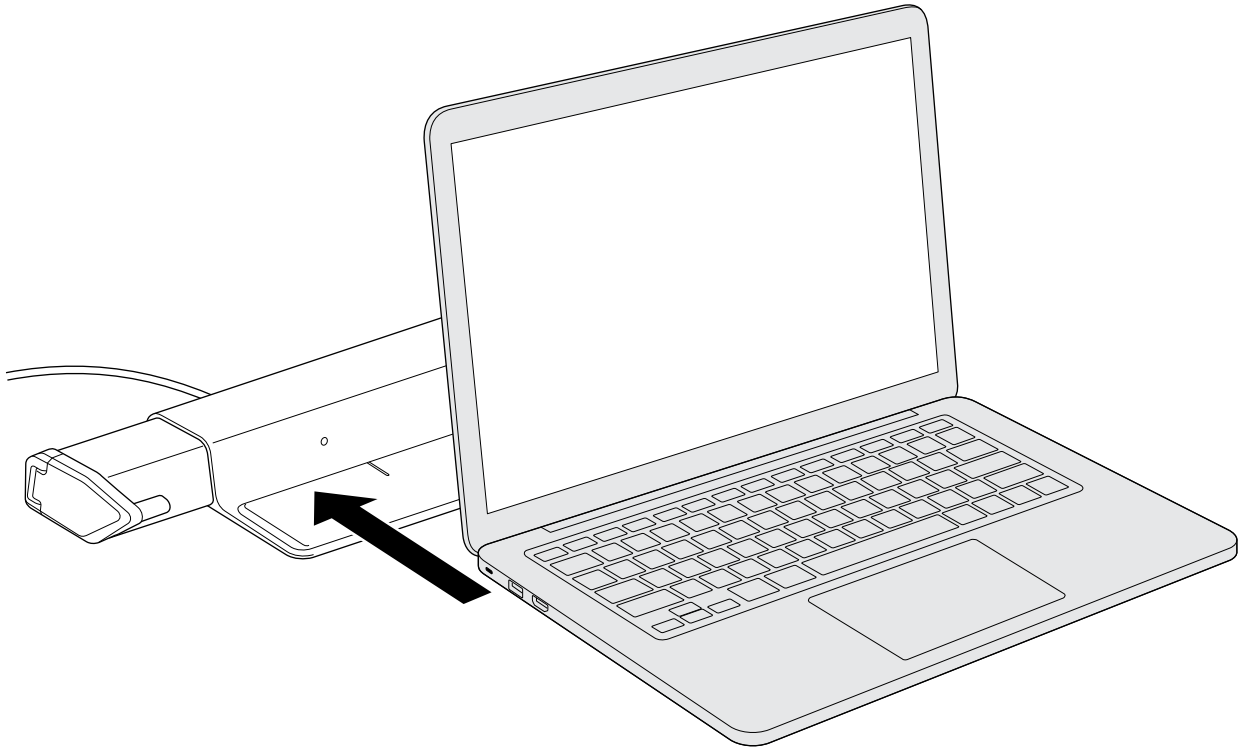


7

Con cuidado, ajuste hacia el exterior el brazo derecho hasta su máxima posición.

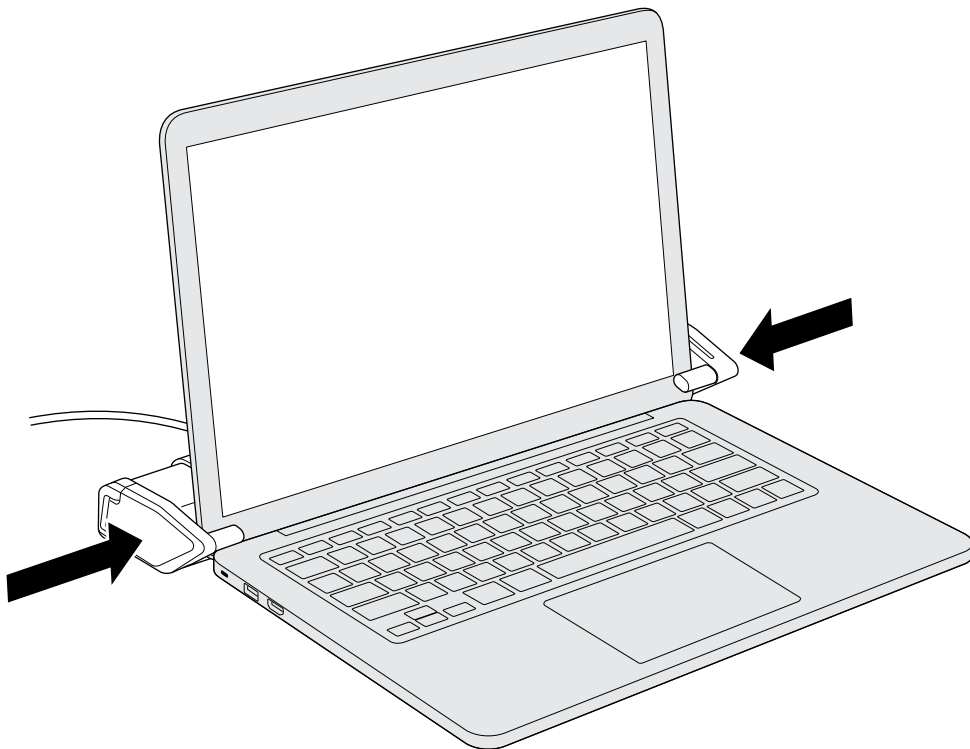


8



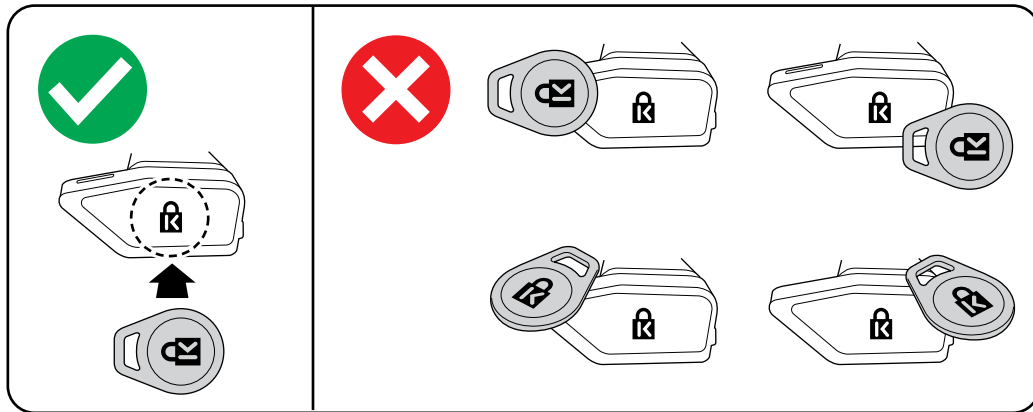
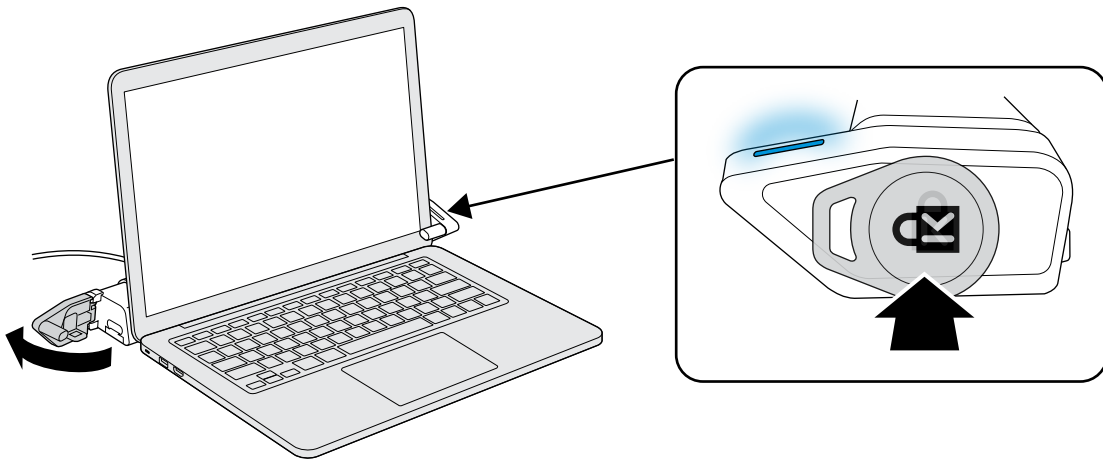
9

Coloque su portátil sobre el producto. Mueva lentamente los brazos hacia el interior del borde de la pantalla del portátil.



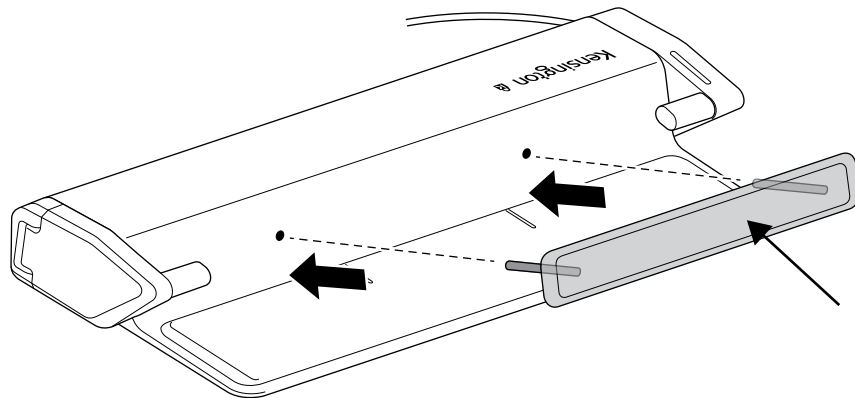
10

Para desbloquear el dispositivo, coloque su llavero en el logotipo de Kensington que se encuentra en el brazo derecho.



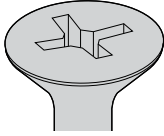
11

Cuando haya retirado el portátil, asegúrese de que los agujeros están alineados correctamente para volver a instalar el protector trasero.

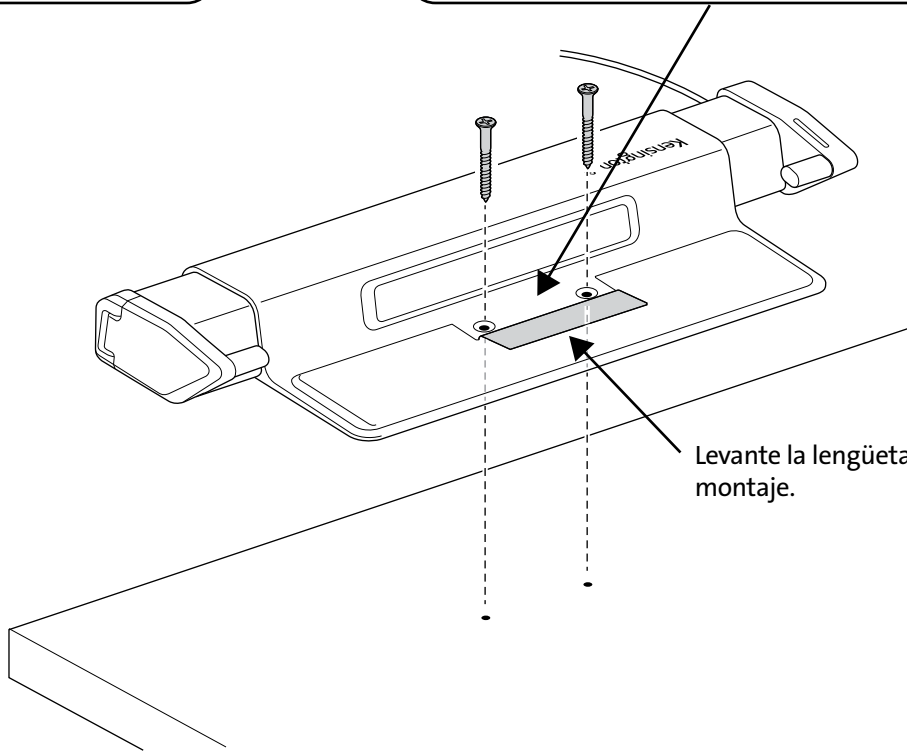
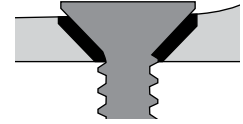
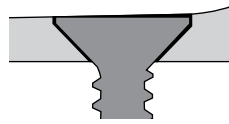


Opcional

#8 / M4

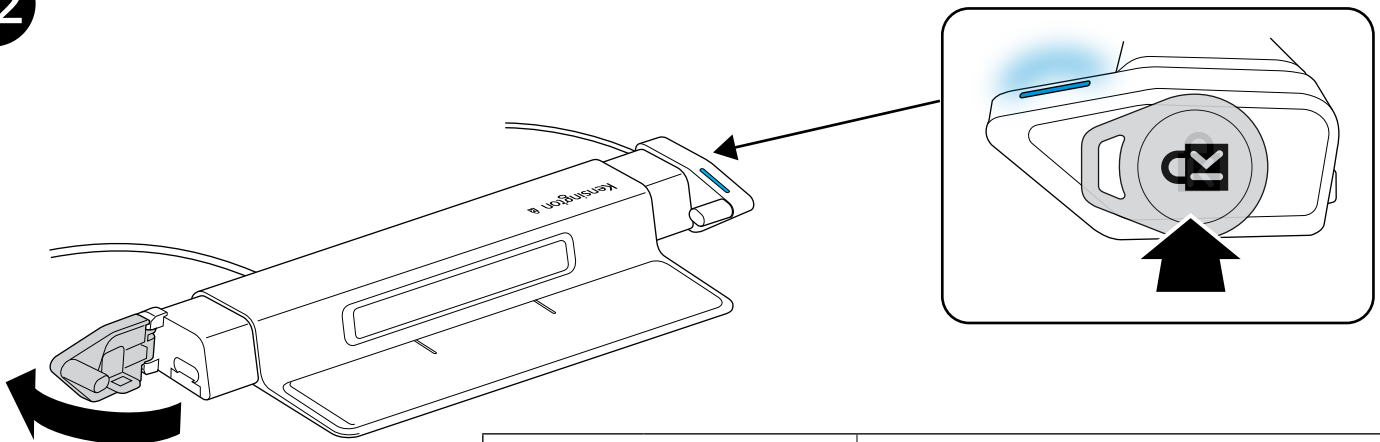




* No incluido



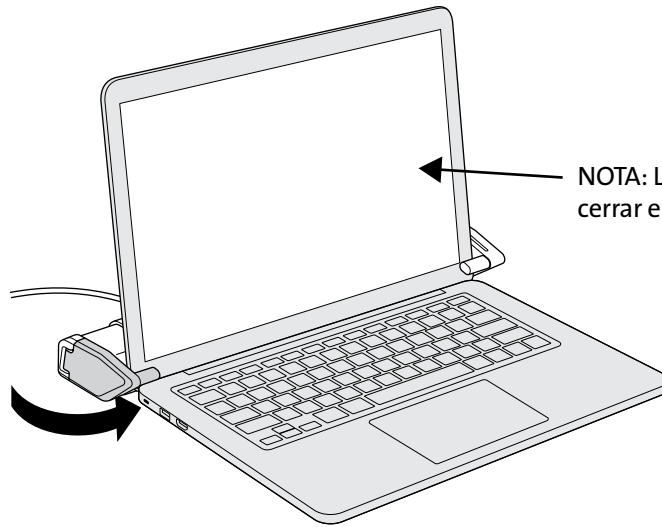
Levante la lengüeta para descubrir el agujero de montaje.

12

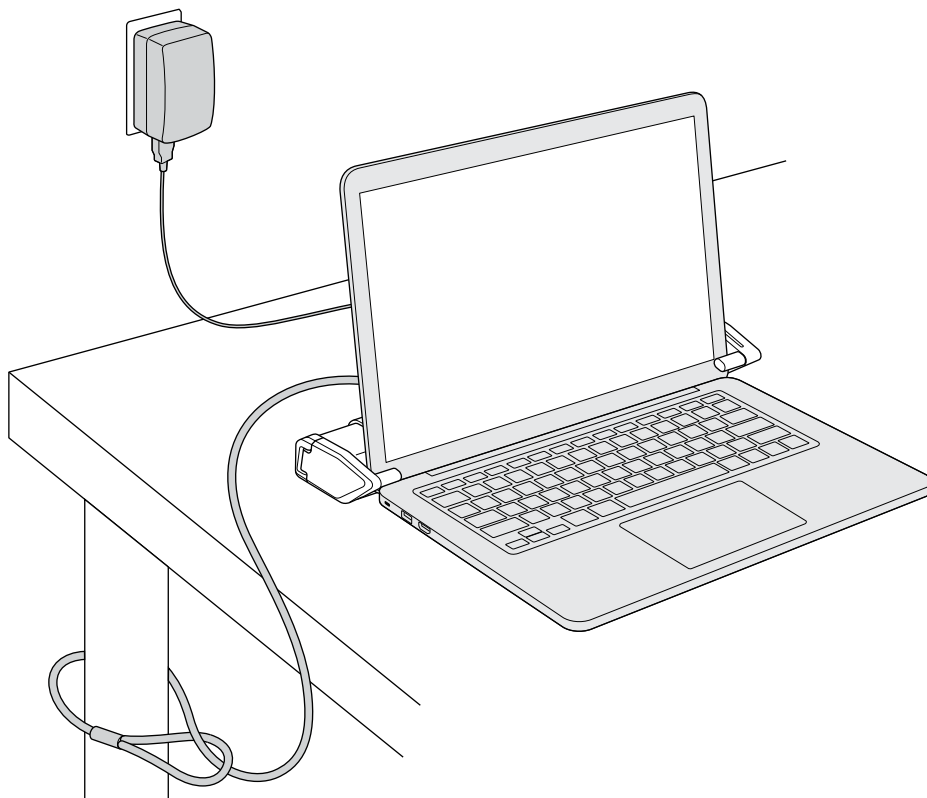
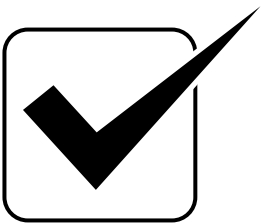
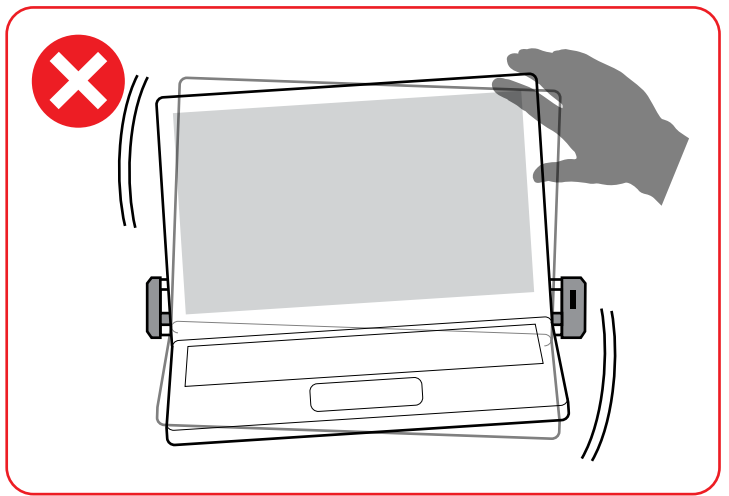
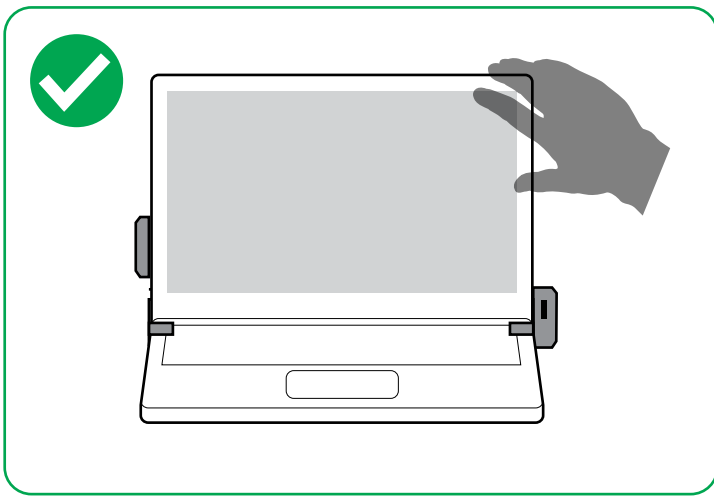


	Abrir (Llavero correcto)
 (Parpadeando)	Error (Llavero incorrecto)

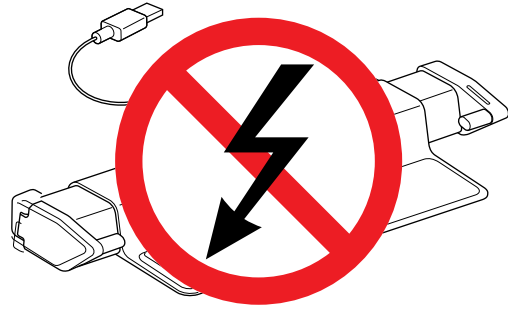
13



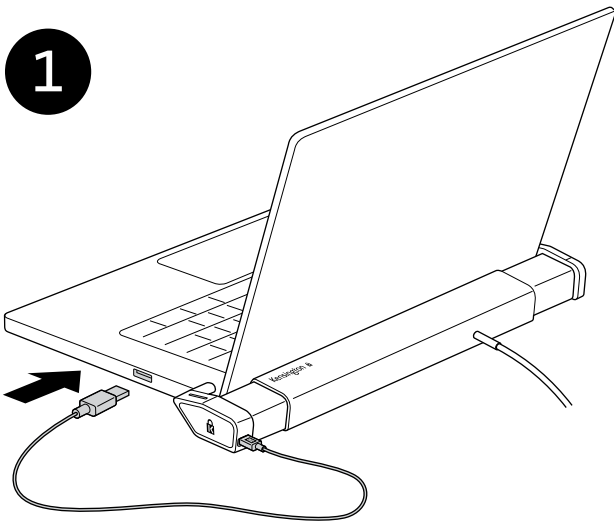
NOTA: La tapa del portátil no se puede cerrar en la posición de bloqueo.



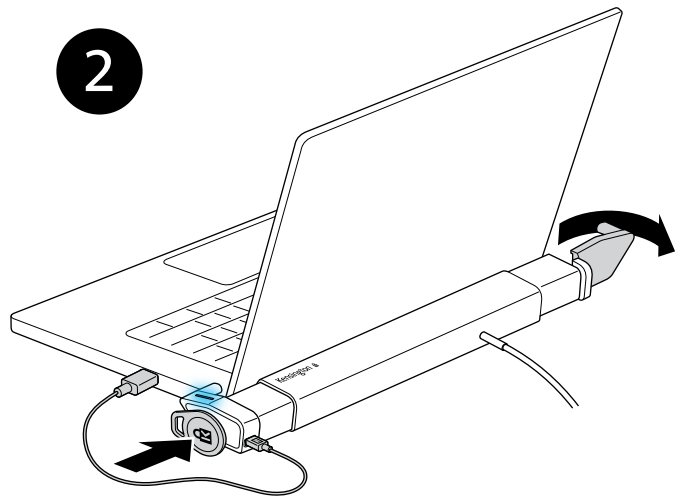
Si se produjera un corte de luz, enchufe al portátil el extremo USB-A del cable eléctrico y utilice el llavero para desconectar el portátil de la estación de bloqueo.



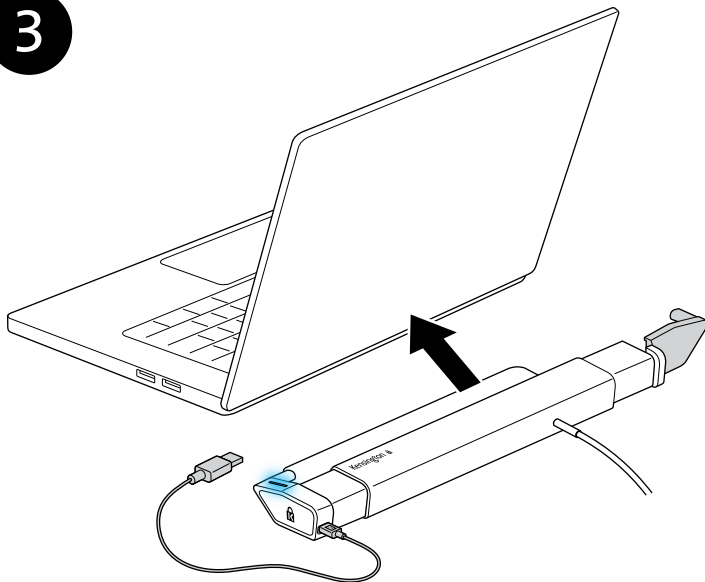
1



2



3



DECLARACIÓN RELATIVA A INTERFERENCIAS DE LA COMISIÓN FEDERAL DE COMUNICACIONES

Nota: tras la realización de las pruebas pertinentes, se ha comprobado que el presente equipo respeta los límites exigidos a un dispositivo digital de Clase B, conforme al título 15 de la normativa de la Comisión Federal de Comunicaciones de EE. UU. (FCC). Estos límites se han establecido para proporcionar una protección razonable contra interferencias nocivas en instalaciones residenciales. El equipo genera, utiliza y puede radiar energía de radiofrecuencia y, si no se instala y utiliza con arreglo a las instrucciones, puede ocasionar interferencias nocivas en comunicaciones de radio. Aun así, no existe garantía alguna de que no se producirán interferencias en una instalación determinada. Si el equipo provoca interferencias nocivas en la recepción de radio o televisión, lo cual se puede determinar encendiendo y apagando el equipo, se señala al usuario que puede intentar corregir la interferencia tomando alguna de las siguientes medidas:

- Vuelva a orientar o a ubicar la antena receptora
- Aumente la separación entre el equipo y el receptor
- Conecte el equipo a una toma de corriente situada en un circuito distinto al que está conectado el receptor
- Pida ayuda a su distribuidor o a un técnico de radio o televisión

Modificaciones: Las modificaciones realizadas sin autorización expresa de Kensington pueden anular la autoridad del usuario para utilizar el dispositivo bajo las normas de la FCC. Quedan prohibidas tales modificaciones.

Cables apantallados: Para cumplir con los requisitos dispuestos por la FCC, debe emplear exclusivamente cables apantallados para todas las conexiones con el equipo que utilicen un dispositivo de entrada Kensington.

Este producto cumple con el título 15 de la normativa de la FCC. Su funcionamiento está sujeto a dos condiciones:

1) El dispositivo no debe causar interferencias nocivas y 2) el dispositivo debe aceptar toda interferencia recibida, incluidas las interferencias que podrían ocasionar un funcionamiento no deseado.

DECLARACIÓN DE CONFORMIDAD DE INDUSTRY CANADA


Tras la realización de las pruebas pertinentes, se ha comprobado que este dispositivo cumple los límites especificados en RSS-210. Su funcionamiento está sujeto a las dos condiciones siguientes: 1) El dispositivo no debe causar interferencias y 2) el dispositivo debe aceptar toda interferencia recibida, incluidas las interferencias que podrían ocasionar un funcionamiento no deseado.

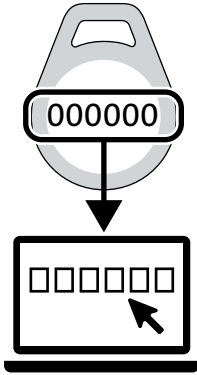
DECLARACIÓN DE CUMPLIMIENTO DE LA CE

Kensington declara que este modelo de producto inalámbrico cumple con los requisitos esenciales y demás disposiciones relevantes de la directiva de RED (2014/53/EU) y demás directivas de CE aplicables.

Podrá obtener una copia de la declaración de conformidad en www.support.kensington.com

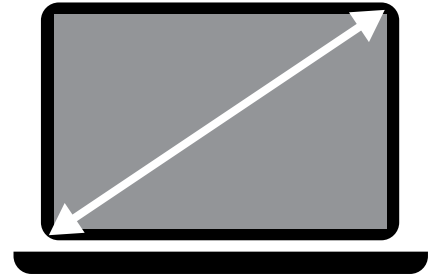
INFORMACIÓN PARA LOS ESTADOS MIEMBROS DE LA UNIÓN EUROPEA

 La utilización del símbolo indica que el producto no se puede eliminar como cualquier otro residuo doméstico. Si garantiza la eliminación correcta del producto, contribuirá a prevenir eventuales consecuencias negativas para el medio ambiente y la salud humana, las cuales podrían ser ocasionadas por la eliminación inadecuada del producto. Para obtener más información acerca del reciclaje del producto, póngase en contacto con las autoridades locales, el servicio de recogida de basuras o el establecimiento donde adquirió el producto.



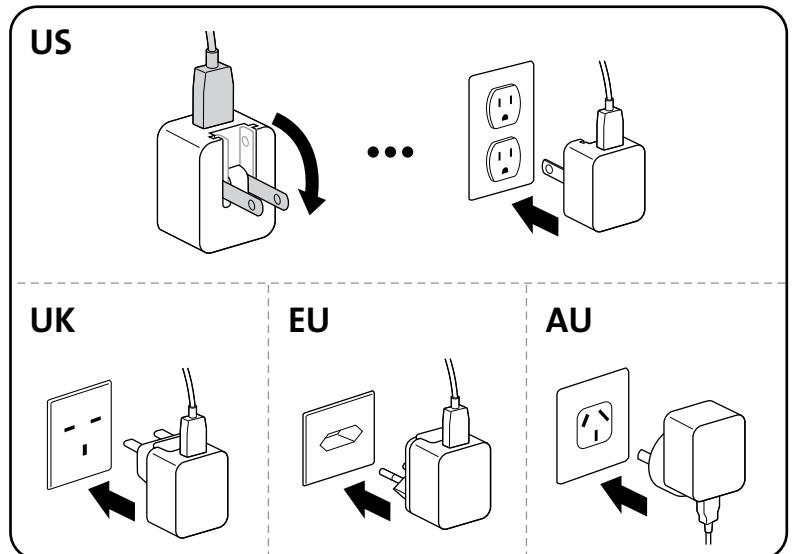
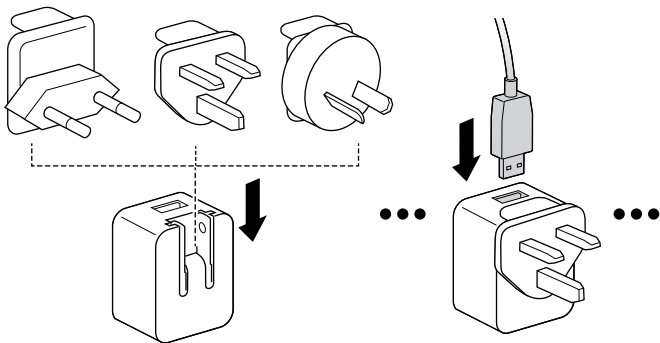
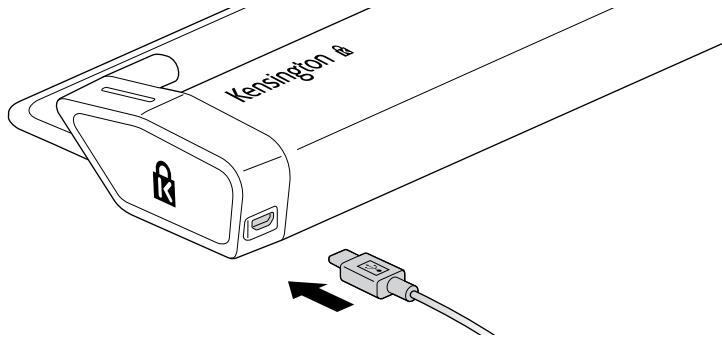
kensington.com/register

#

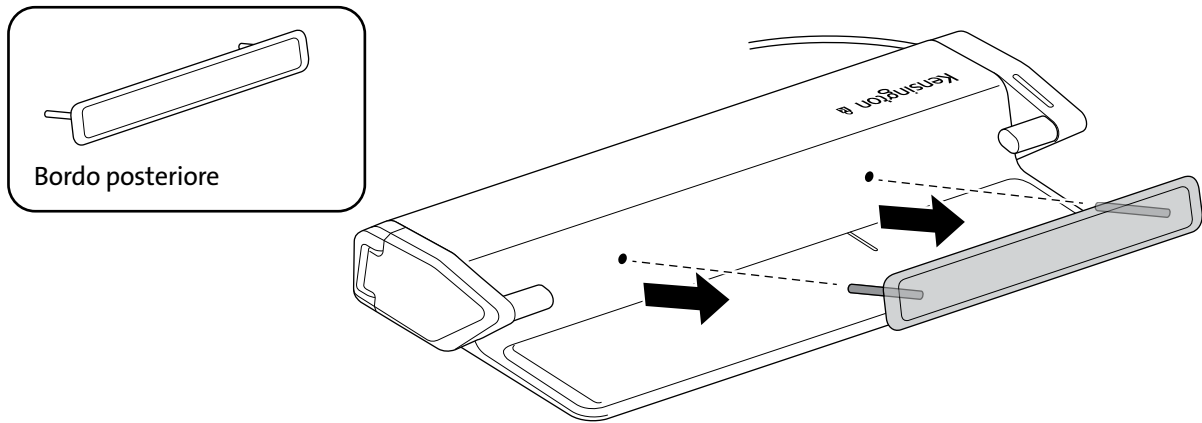


NOTA: per laptop sottili e leggeri da 11" a 15,6" (27,9 cm - 39,6 cm).

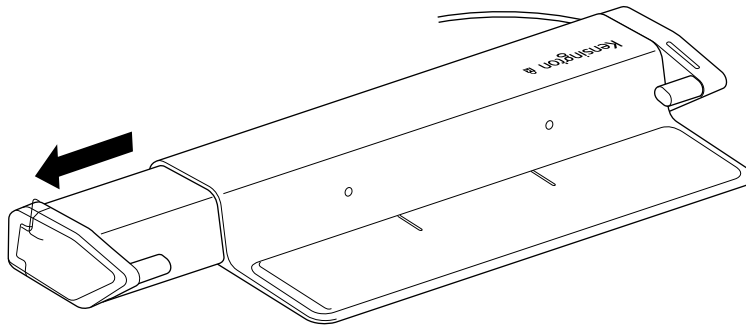
1



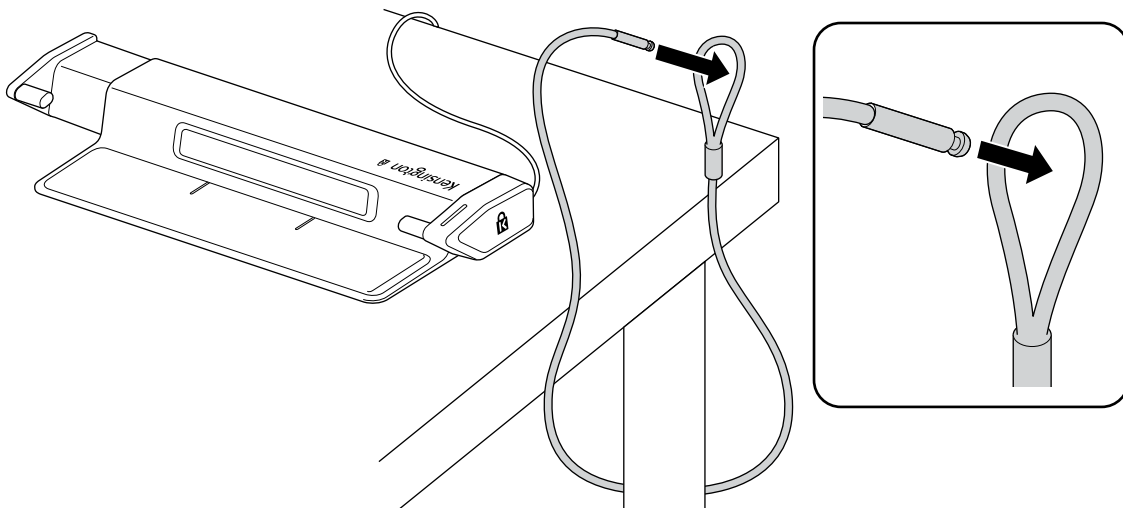
- 2** Per la configurazione iniziale, rimuovere il bordo posteriore dall'unità per configurare la larghezza del laptop. Per rimuovere il bordo posteriore, afferrare i lati con la punta delle dita e tirare verso di sé.



- 3** Estrarre delicatamente il braccio sinistro nella sua posizione massima per installare il cavo di sicurezza.

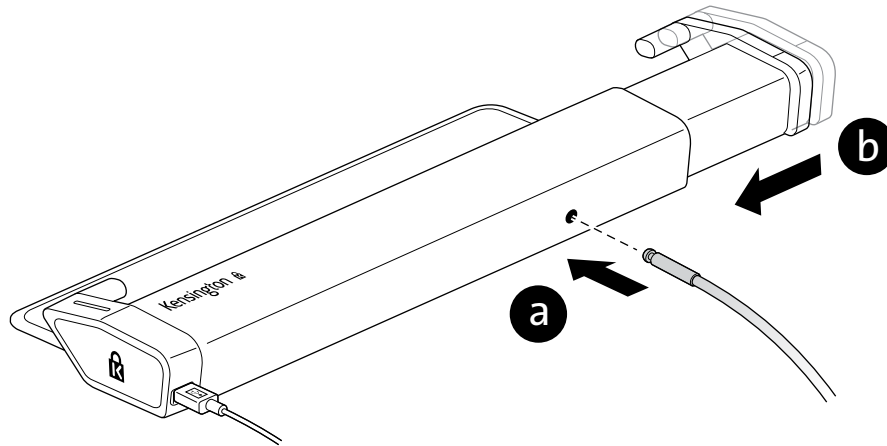


- 4** Inserire il cavo di sicurezza nel foro dell'anello intorno a un oggetto immobile.



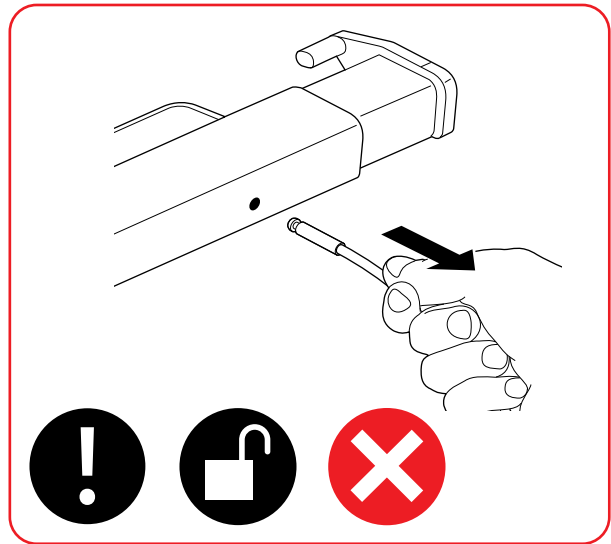
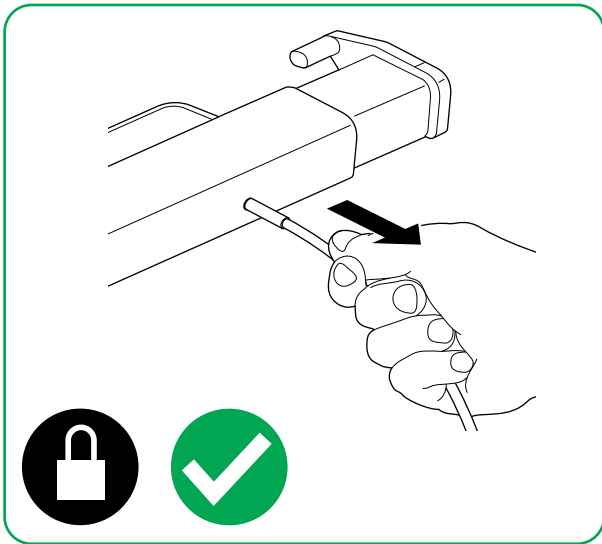
5

Inserire il cavo di sicurezza nel foro e far scorrere delicatamente il braccio sinistro in una posizione annodata.



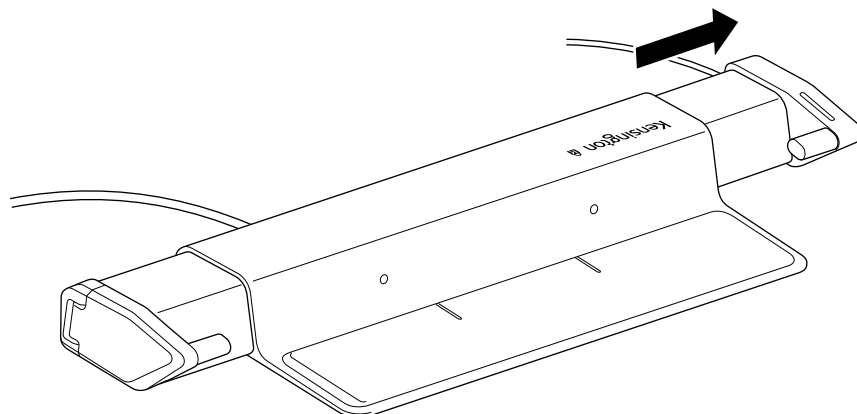
6

Tirare il cavo di sicurezza per garantire un'installazione corretta.

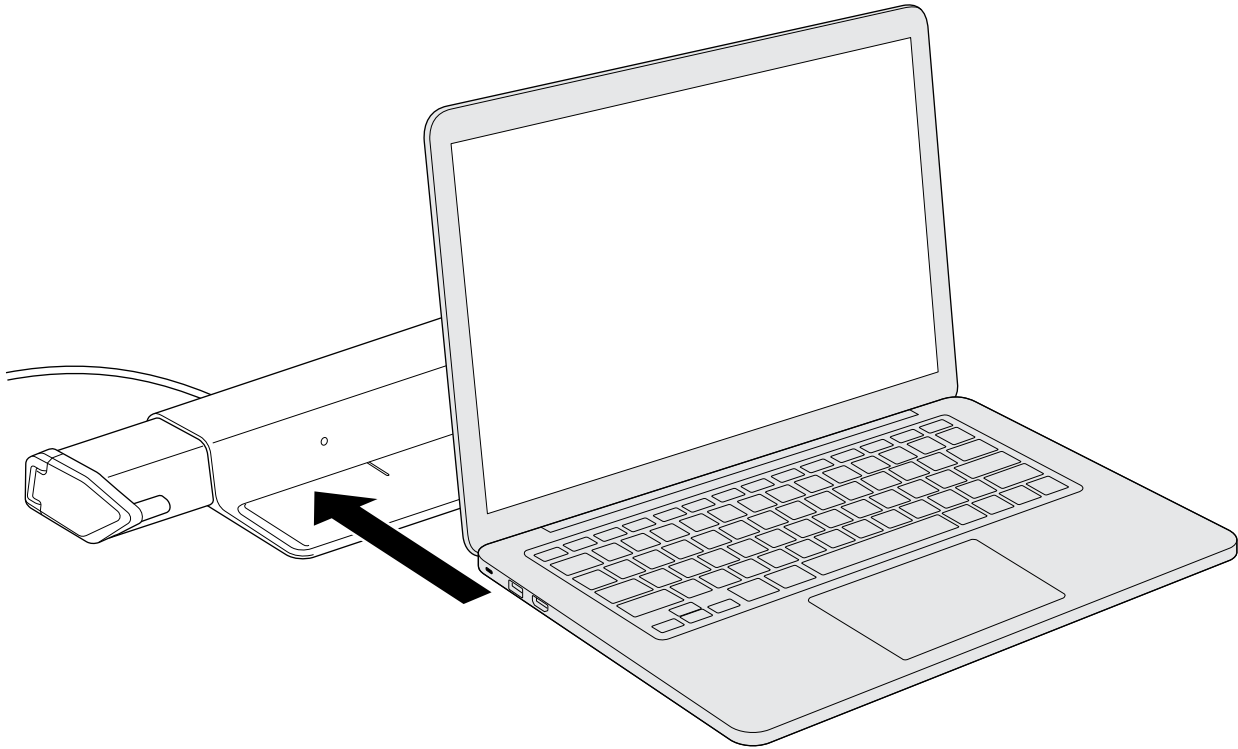


7

Regolare delicatamente il braccio destro verso l'esterno nella sua posizione più ampia.

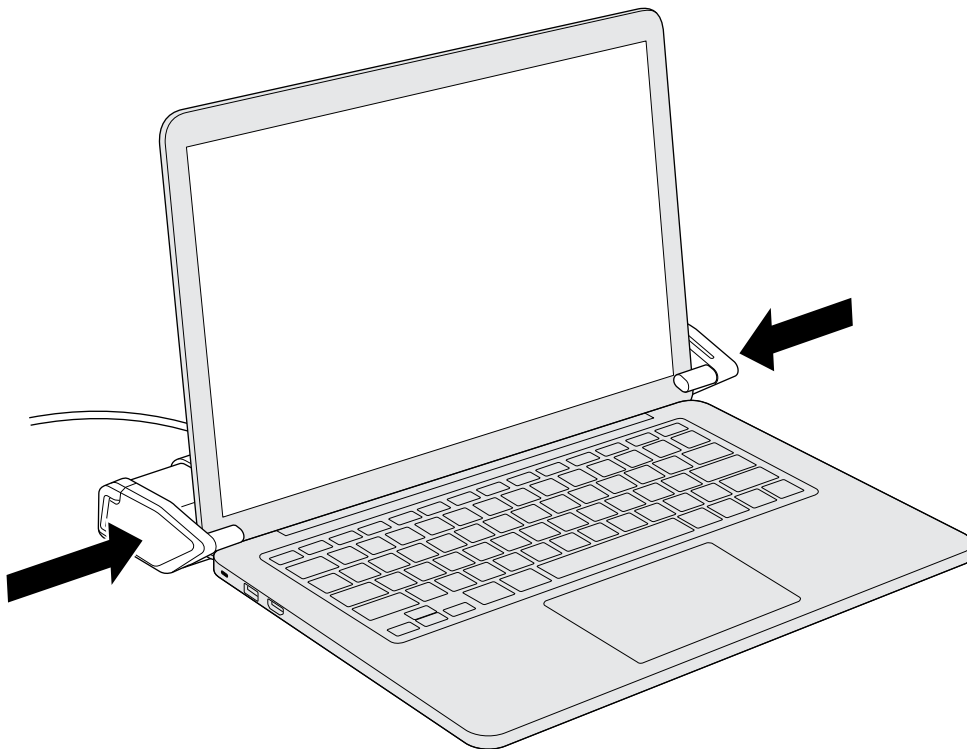


8



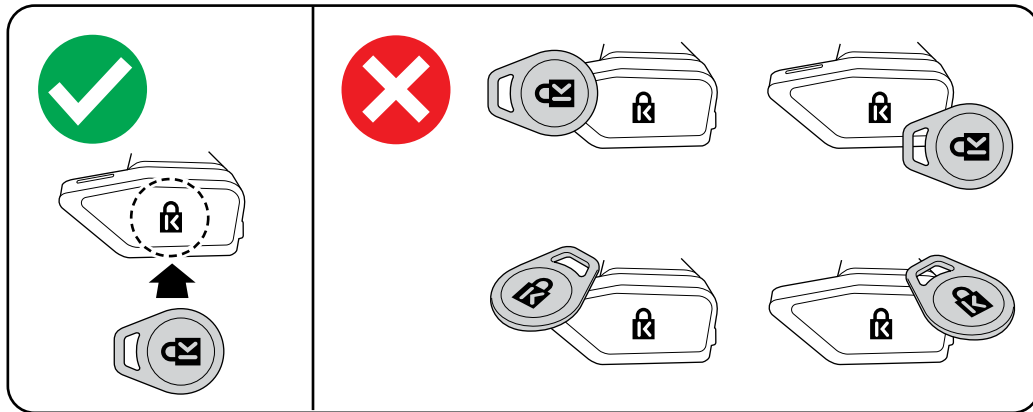
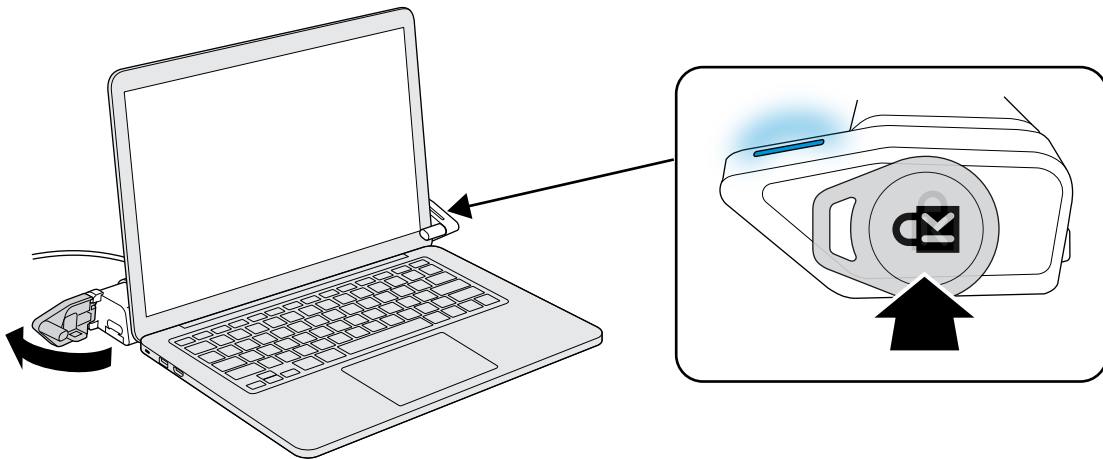
9

Collocare il laptop sul prodotto. Spostare lentamente ogni braccio verso l'interno verso il bordo dello schermo del laptop.



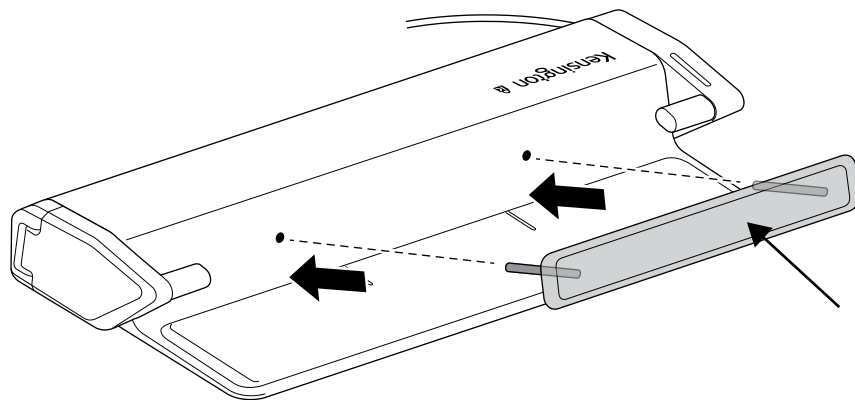
10

Per sbloccare il dispositivo, posizionare il portachiavi sul logo Kensington situato sul braccio destro.



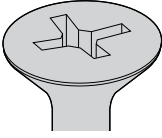
11

Dopo aver rimosso il laptop, assicurarsi che i fori siano allineati correttamente per reinstallare il bordo posteriore.

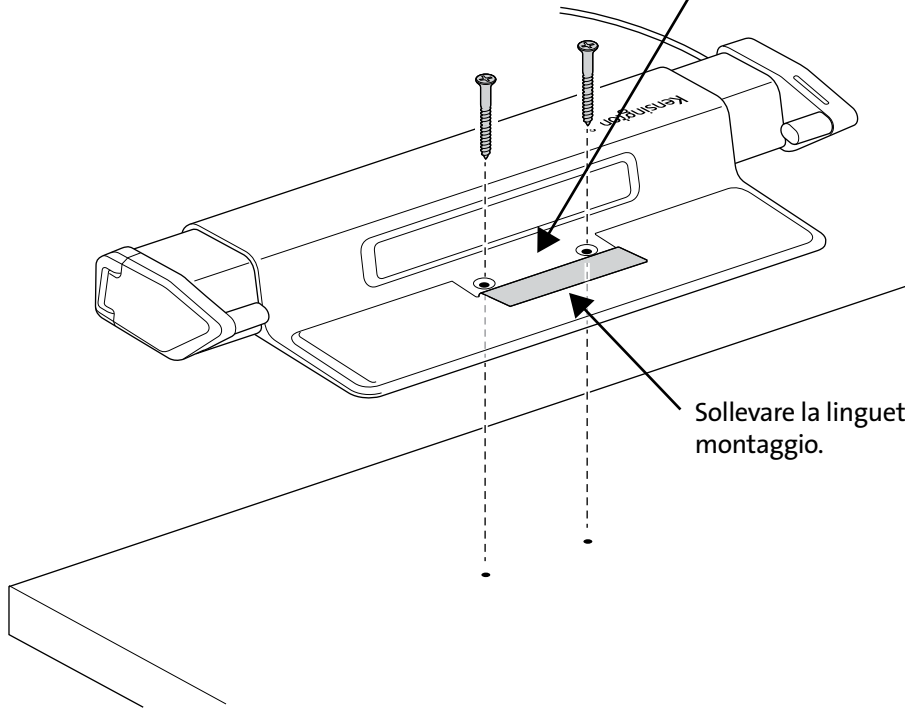
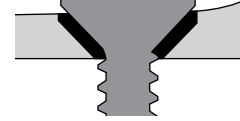
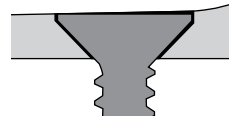


Opzionale

#8 / M4

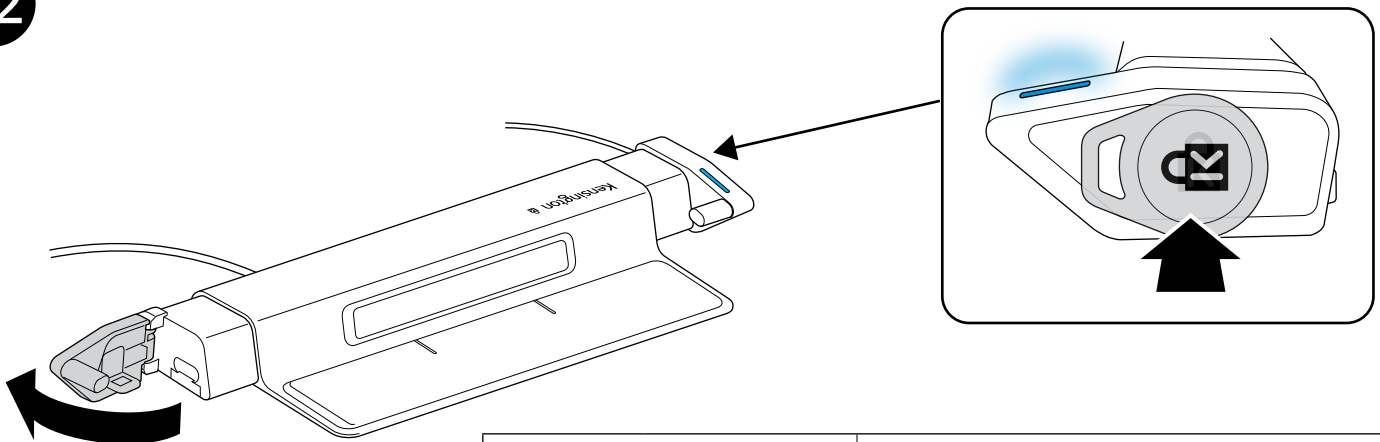




*Non incluso



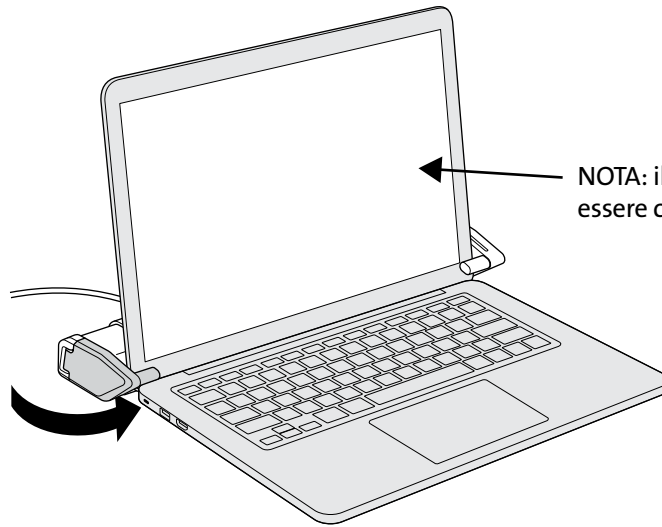
Sollevare la linguetta per scoprire il foro di montaggio.

12

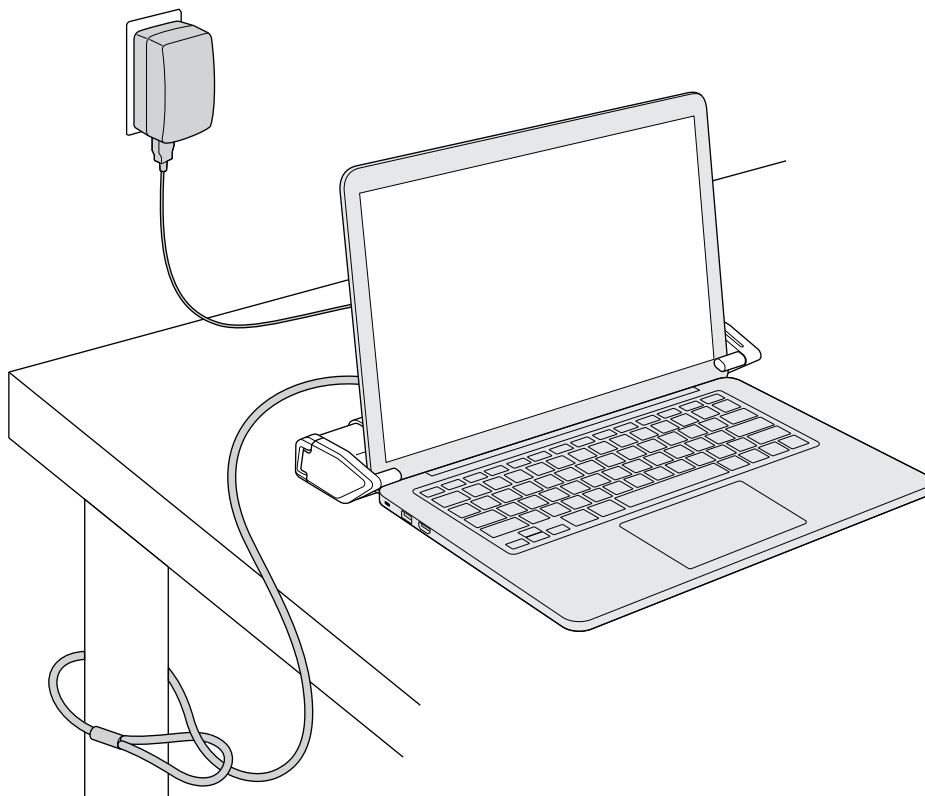
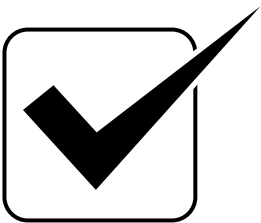
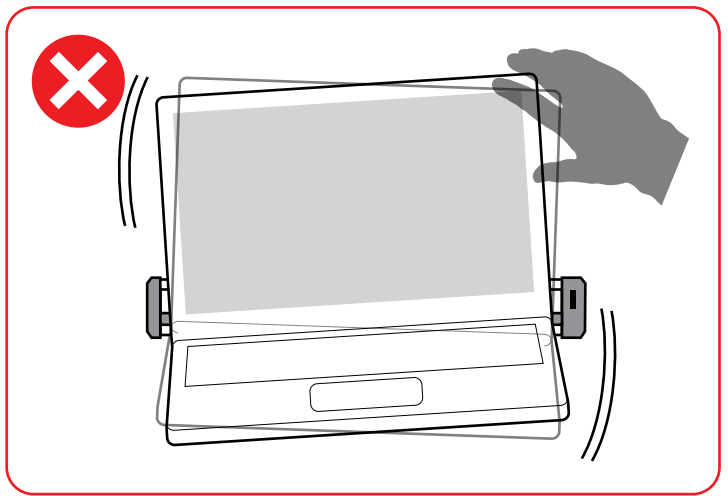
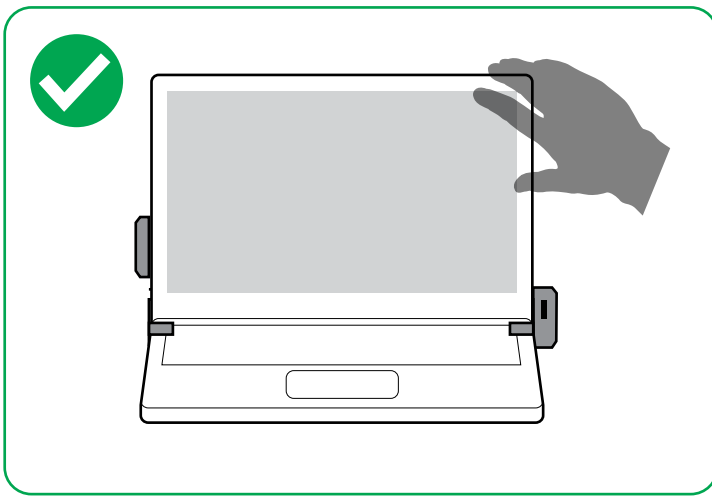


	Aperto (correggere il portachiavi)
 (Lampeggiante)	Errore (portachiavi errato)

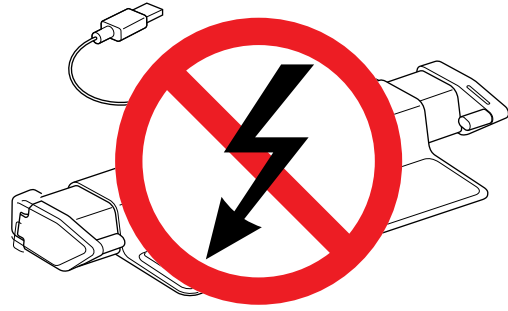
13



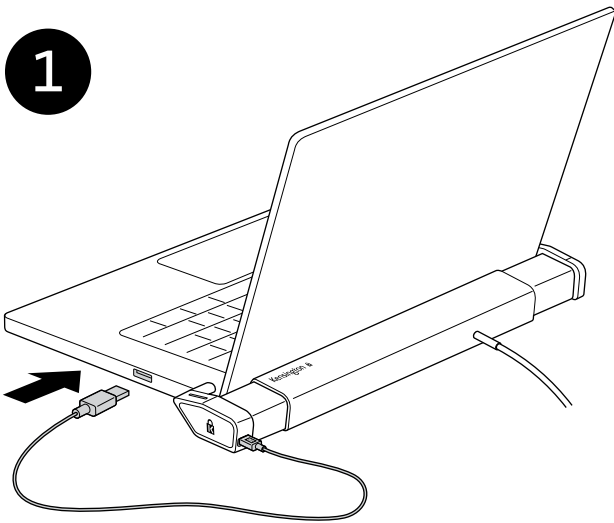
NOTA: il coperchio del laptop non può essere chiuso in posizione di blocco.



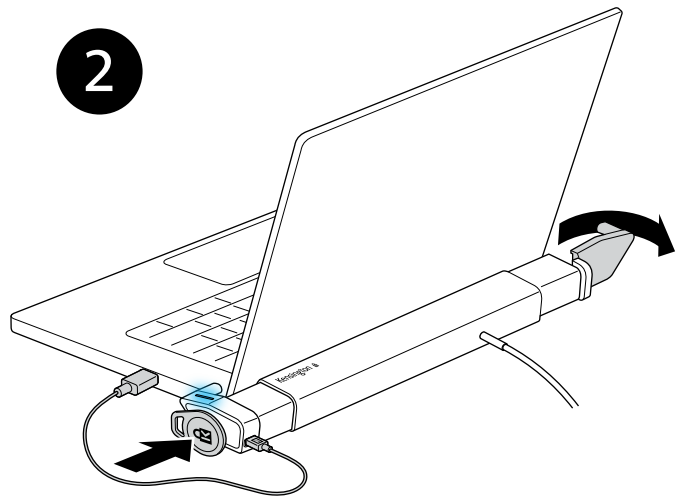
In caso di interruzione di corrente, collegare l'estremità USB-A del cavo di alimentazione al laptop e utilizzare il K-Fob per disinserire il portatile dalla stazione di chiusura.



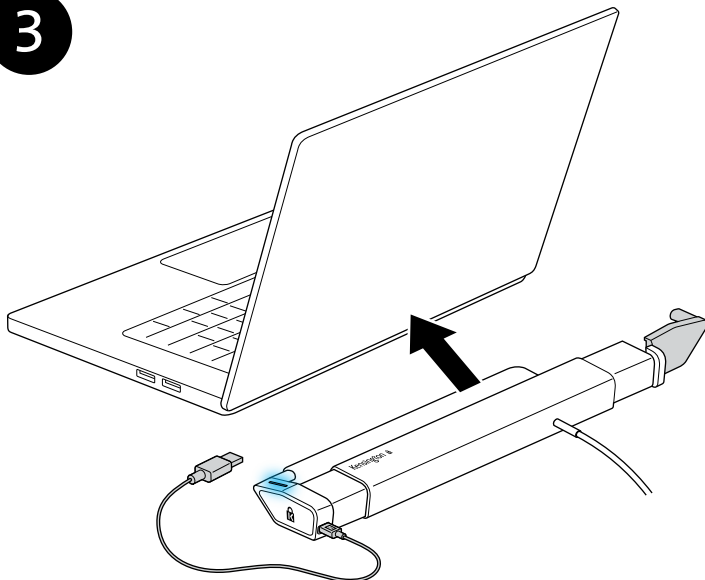
1



2



3



AVVISO SULLE INTERFERENZE DELLA FEDERAL COMMUNICATION COMMISSION (FCC)

Nota: questo apparecchio è stato sottoposto a test ed è risultato conforme ai limiti dei dispositivi digitali di Classe B, ai sensi della Parte 15 delle norme FCC. Tali limiti sono progettati per fornire un'adeguata protezione da interferenze dannose in un ambiente residenziale. Questo dispositivo genera, utilizza e può emettere onde radio e, se non installato e utilizzato in conformità con le istruzioni, potrebbe causare interferenze dannose alle comunicazioni radio. Non è comunque garantito che tali interferenze non possano verificarsi con installazioni particolari. Se il dispositivo causa interferenze dannose alla ricezione dei programmi radiofonici o televisivi, che possono essere verificate spegnendolo e riaccendendolo, si consiglia di provare a eliminare l'interferenza adottando una o più misure indicate di seguito:

- Cambiare l'orientamento o la posizione dell'antenna ricevente;
- Allontanare il dispositivo dal ricevitore;
- Collegare il dispositivo a una presa su un circuito diverso da quello a cui è collegato il ricevitore;
- Contattare il rivenditore o un tecnico specializzato in sistemi radiotelevisivi.

Modifiche: Qualsiasi modifica non espressamente approvata da Kensington può invalidare il diritto del cliente all'utilizzo del dispositivo in conformità con le norme FCC e non deve essere apportata.

Cavi schermati: per la conformità ai requisiti FCC, tutte le connessioni ad apparecchiature che utilizzino una periferica di input Kensington devono essere effettuate utilizzando solamente i cavi schermati.

Il prodotto è conforme alla Parte 15 delle norme FCC. Il funzionamento del dispositivo è soggetto a due condizioni: (1) il dispositivo non può causare interferenze dannose e (2) il dispositivo deve accettare eventuali interferenze in ricezione, incluse quelle che potrebbero causarne un funzionamento indesiderato.

DICHIARAZIONE DI CONFORMITÀ IC


Il presente dispositivo è stato sottoposto a test ed è risultato conforme ai limiti specificati nella RSS-210. Il funzionamento del dispositivo è soggetto alle due seguenti condizioni: (1) il dispositivo non può causare interferenze e (2) il dispositivo deve accettare eventuali interferenze, incluse quelle che potrebbero causarne un funzionamento indesiderato.

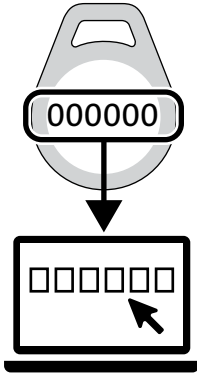
DICHIARAZIONE DI CONFORMITÀ CE

Kensington dichiara che questo modello di prodotto wireless è conforme ai requisiti essenziali e alle disposizioni delle direttive RED (2014/53/EU) e alle altre direttive CE applicabili.

Per una copia della Dichiarazione di conformità, andare all'URL www.support.kensington.com

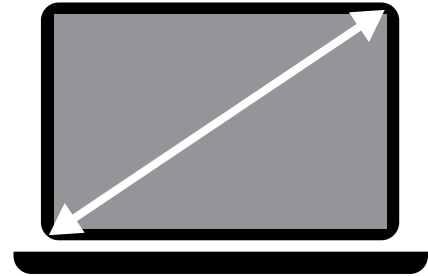
INFORMAZIONI SOLO PER GLI UTENTI IN STATI MEMBRI DELL'UNIONE EUROPEA

 L'uso di questo simbolo indica che il prodotto non può essere trattato come rifiuto domestico. Garantendo un corretto smaltimento di questo prodotto si contribuisce a evitare potenziali danni all'ambiente e alla salute, che potrebbero altrimenti essere causati dallo smaltimento errato del prodotto. Per informazioni più dettagliate sul riciclo di questo prodotto, rivolgersi all'apposito ufficio locale, al servizio di smaltimento dei rifiuti domestici o al negozio in cui è stato acquistato il prodotto.



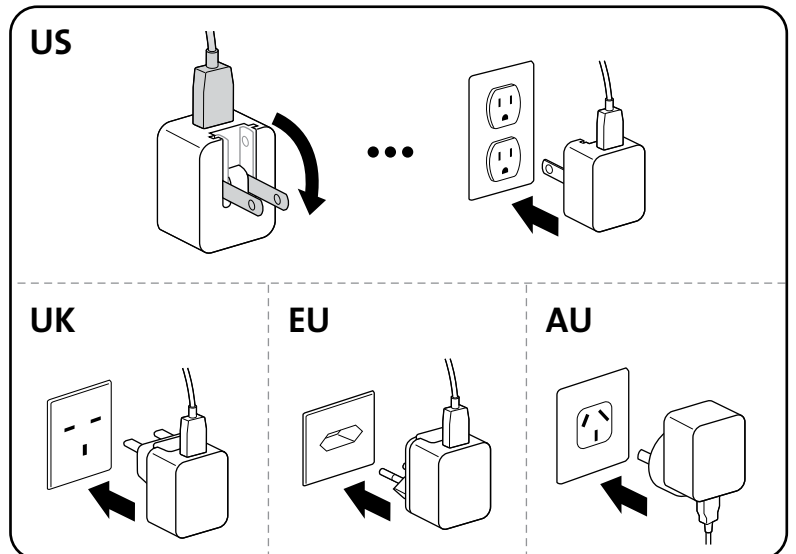
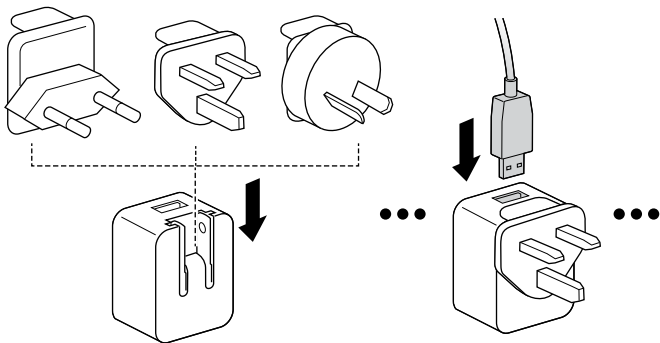
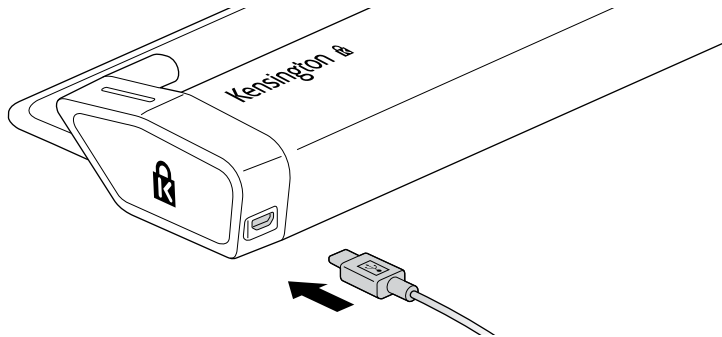
kensington.com/register

#



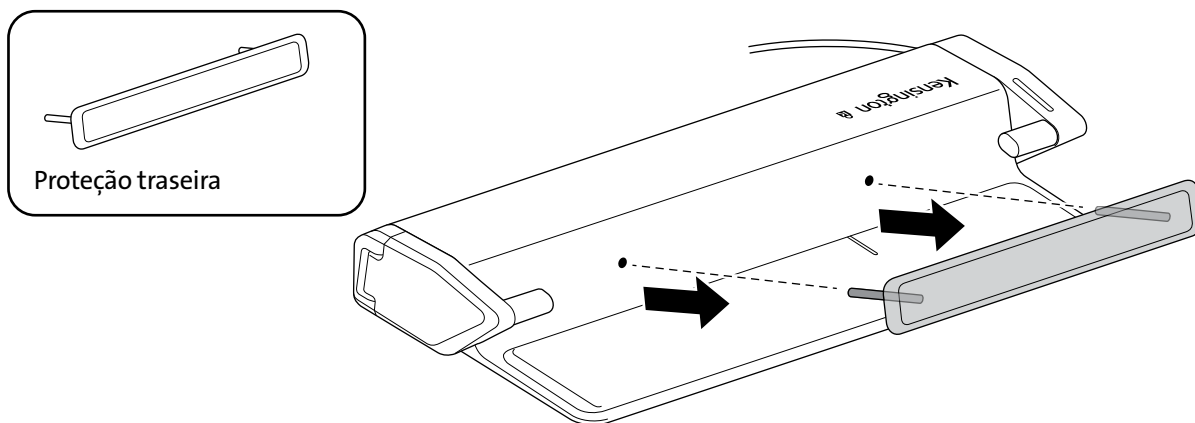
NOTA: para portátil fino e leve de 11" a 15,6" (27,9 cm - 39,6 cm).

1

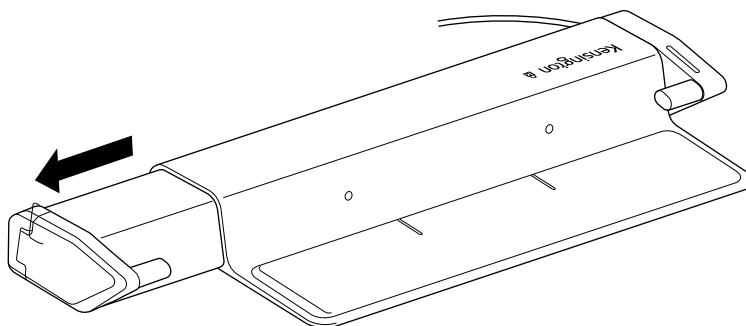


2

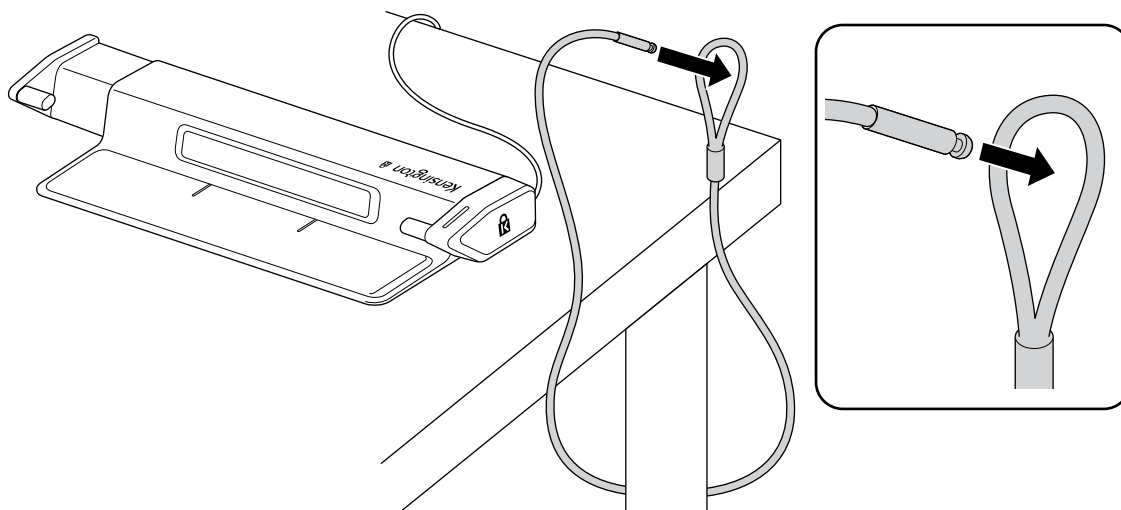
Para a configuração inicial retirar a proteção traseira da unidade para configurar a largura do dispositivo laptop. Para remover a proteção traseira, segure nas partes laterais com as pontas dos dedos e puxe na sua direção.

**3**

Com cuidado, retire o braço esquerdo da sua posição limite para instalar o cabo de segurança.

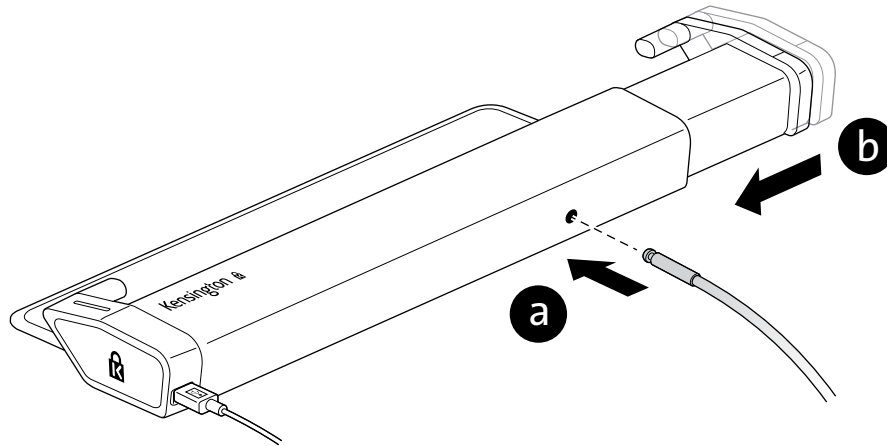
**4**

Insira o cabo de segurança na abertura em torno de um objeto não móvel.



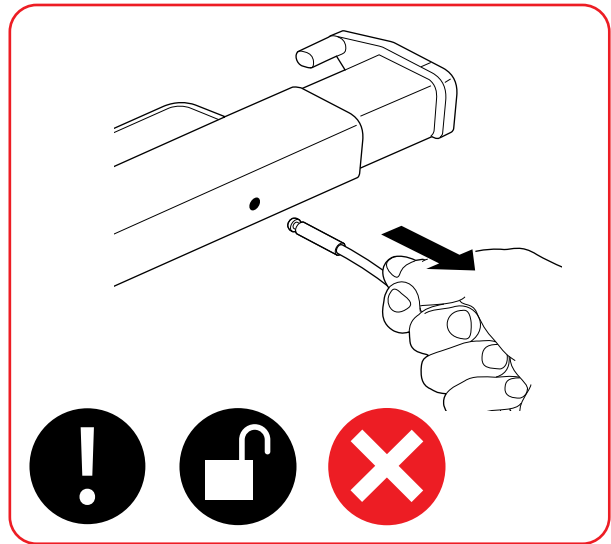
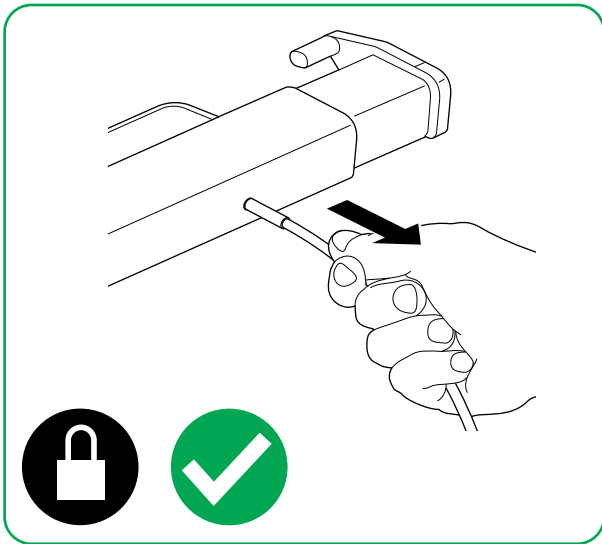
5

Insira o cabo de segurança no orifício e, com cuidado, faça deslizar o braço esquerdo para uma das posições ranhuradas.



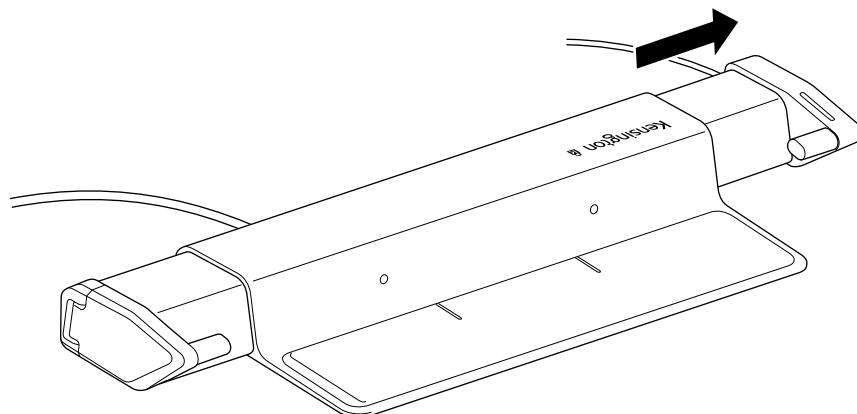
6

Puxe o cabo de segurança para se certificar de que a instalação está correta.

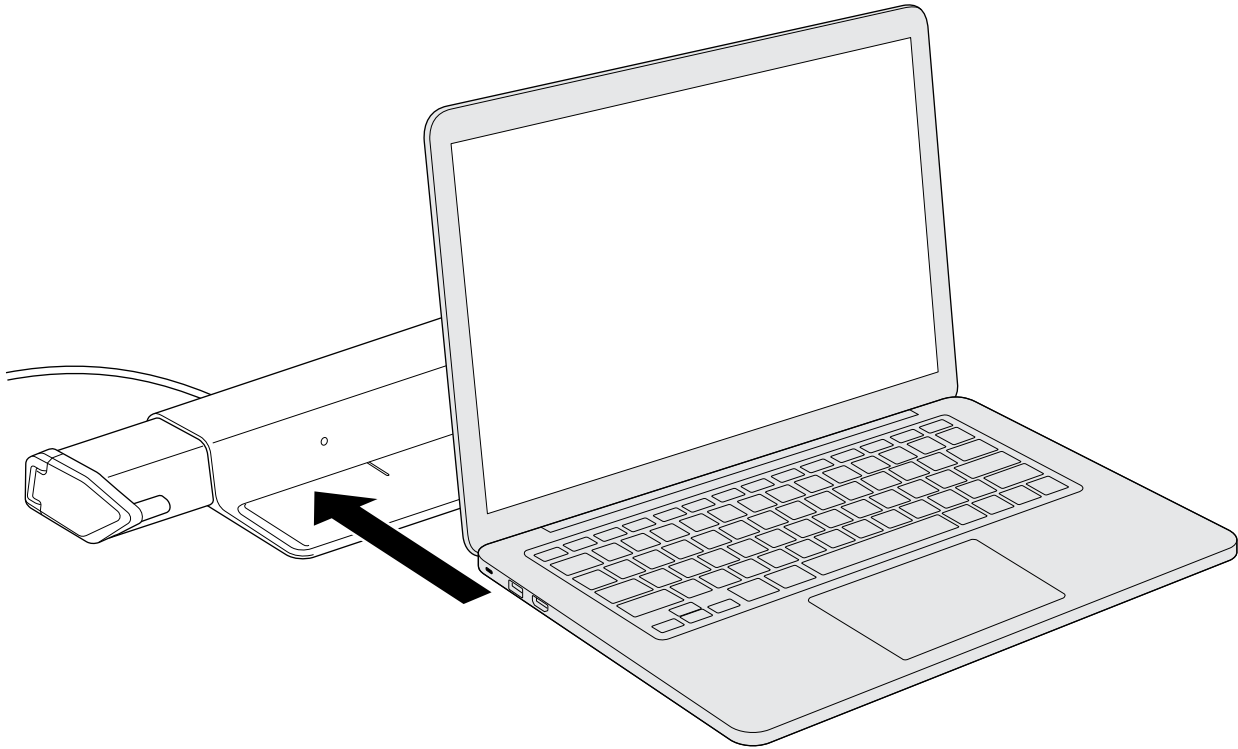


7

Ajuste cuidadosamente o braço direito para fora, para a posição limite.

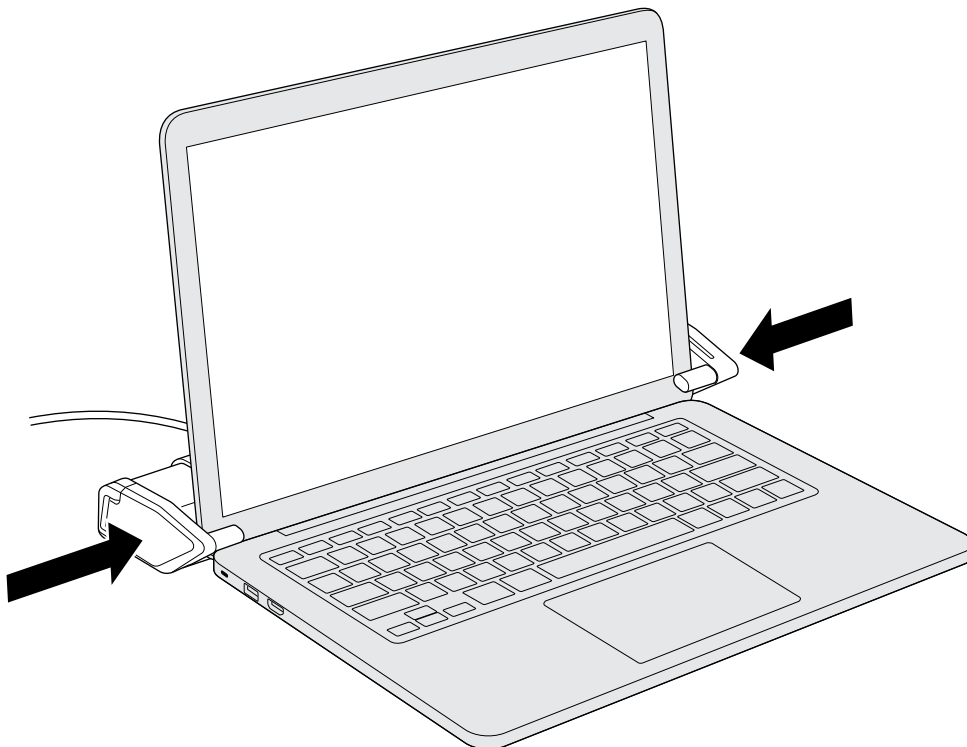


8



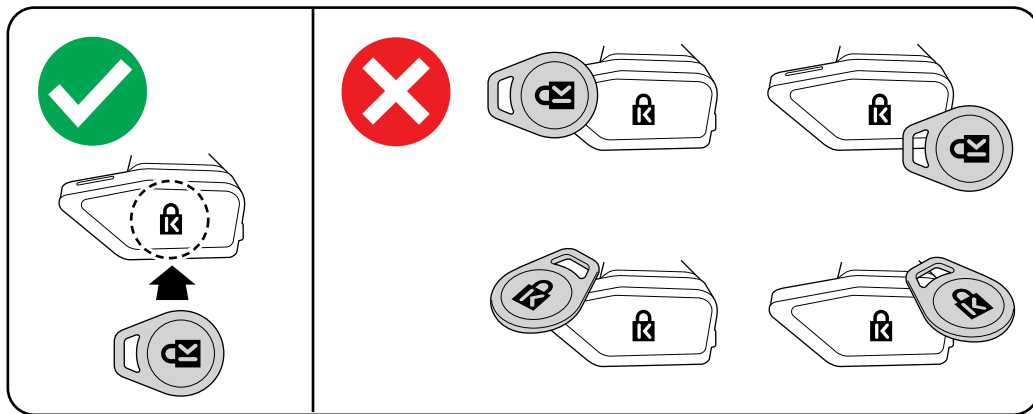
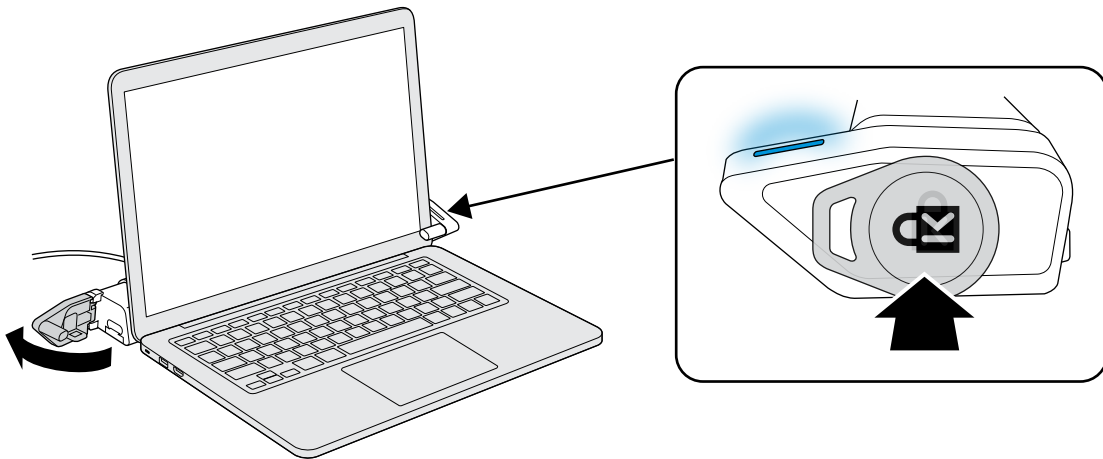
9

Coloque o seu laptop sobre o produto. Lentamente, desloque ambos os braços para dentro na direção do rebordo do ecrã do laptop.



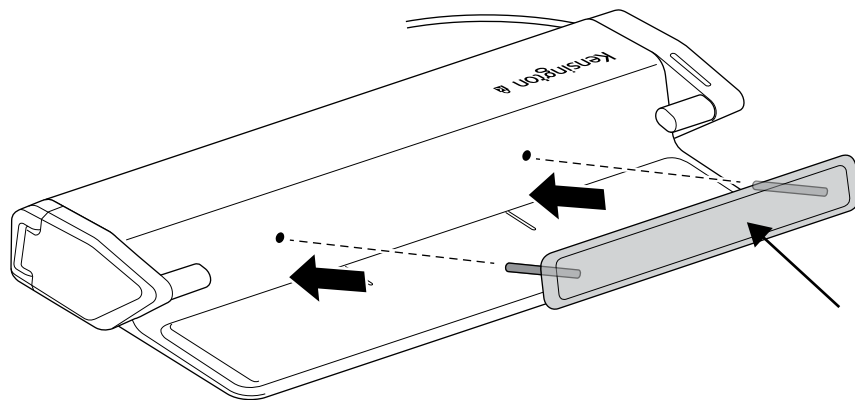
10

Para desbloquear o dispositivo, coloque a sua chave sobre o logotipo da Kensington que se encontra no braço direito.



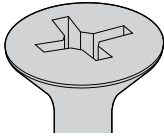
11

Depois do seu laptop ter sido retirado, certifique-se de que os orifícios estão corretamente alinhados por forma a reinstalar a proteção traseira.

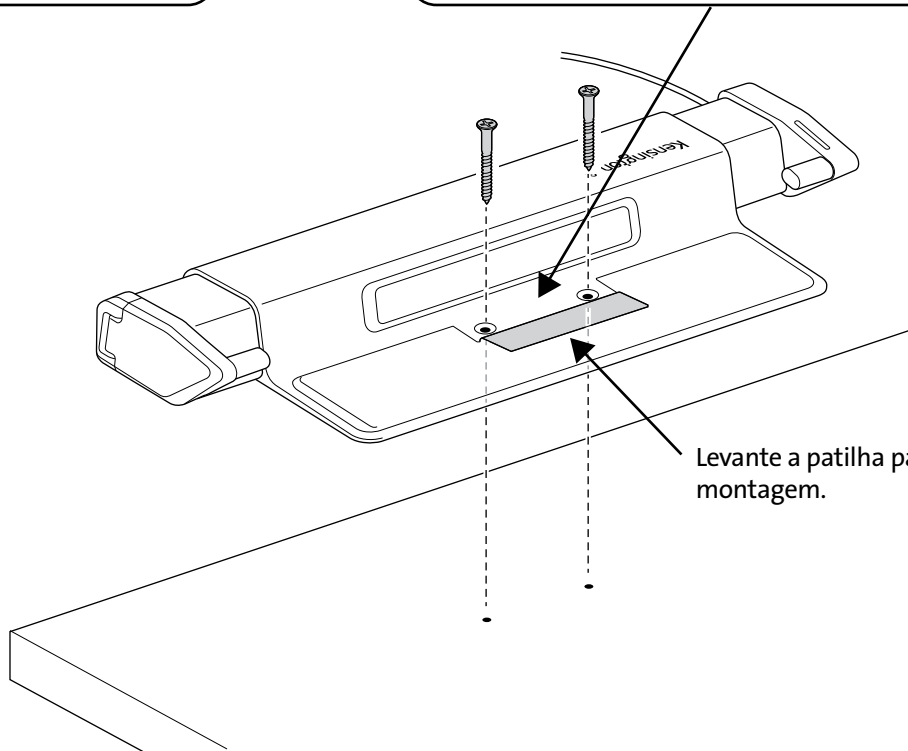
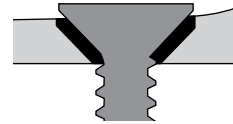
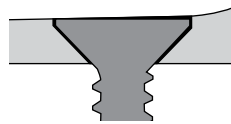


Opcional

#8 / M4

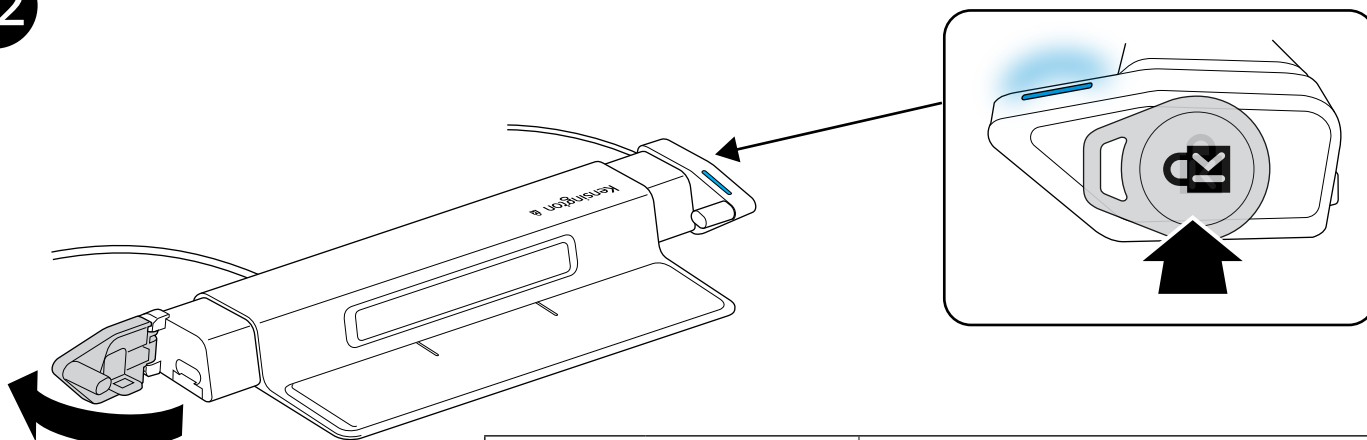




* Não incluído



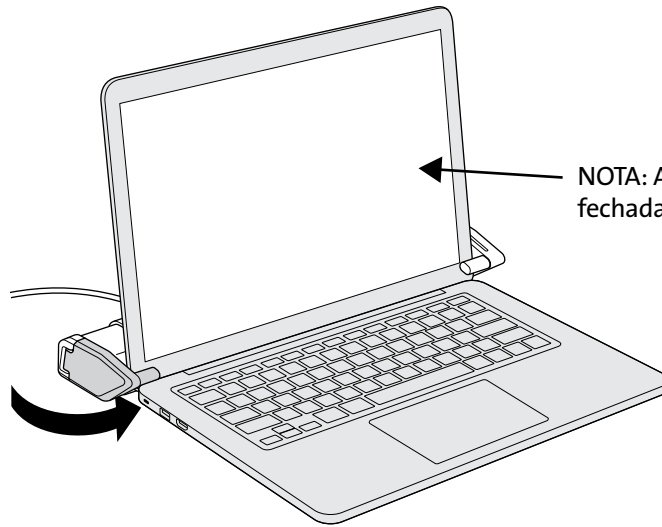
Levante a patilha para revelar o orifício de montagem.

12

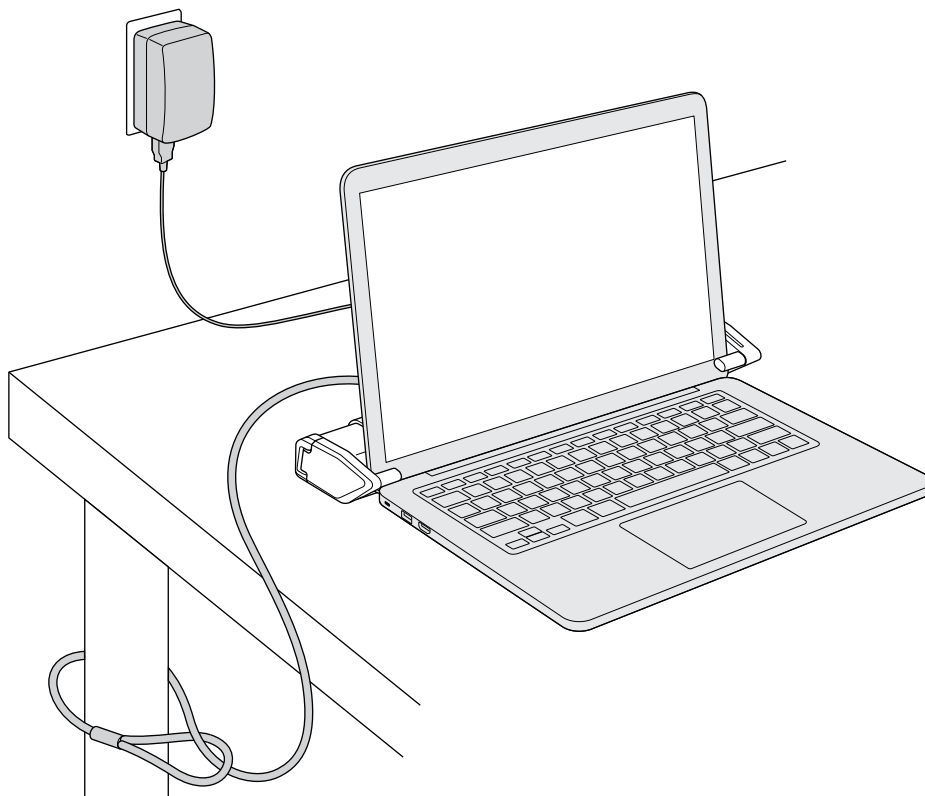
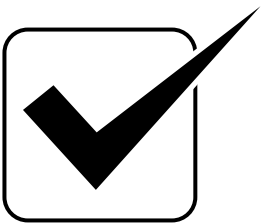
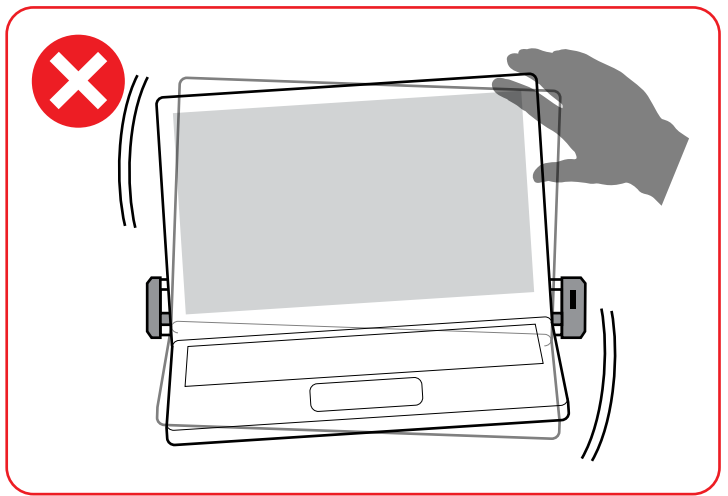
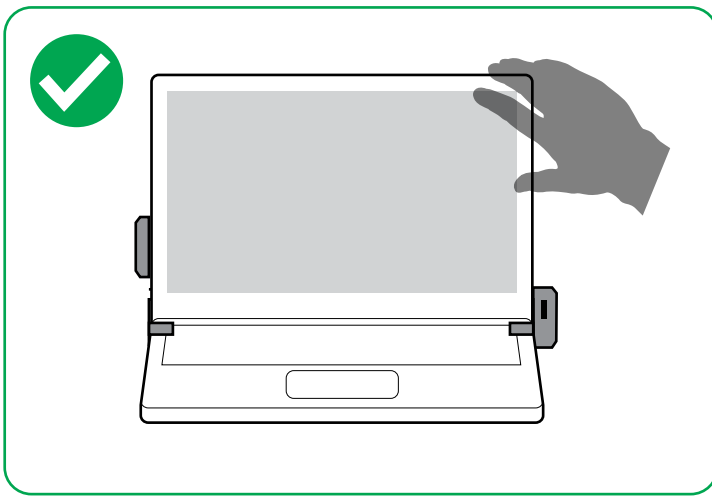


	Abri (chave correta)
 (A piscar)	Erro (chave incorreta)

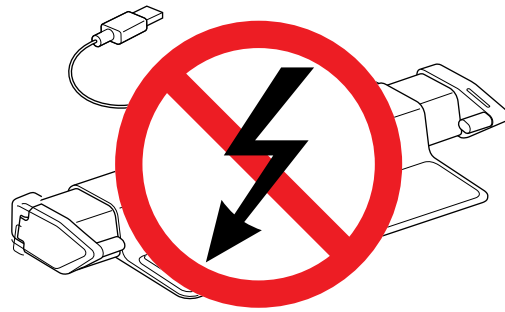
13



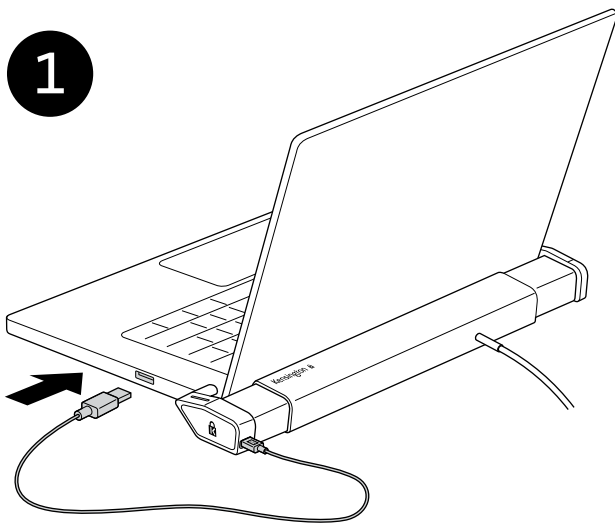
NOTA: A tampa do laptop não pode ser fechada na posição trancada.



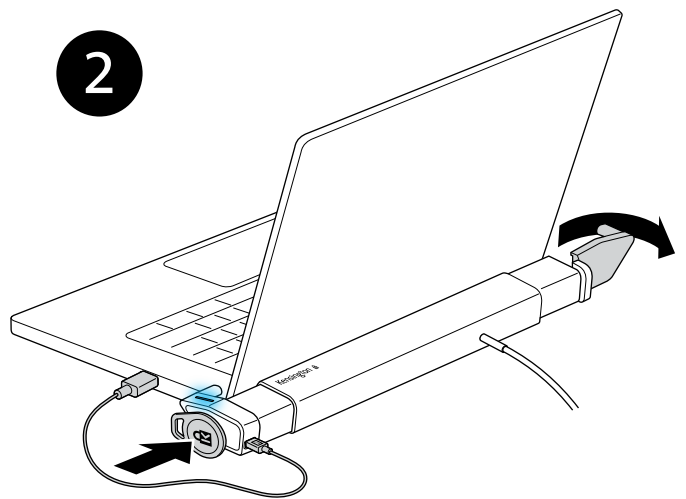
No caso de uma falha de energia, ligue a extremidade USB-A do cabo de alimentação ao laptop e use a chave para desengatar o laptop da estação.



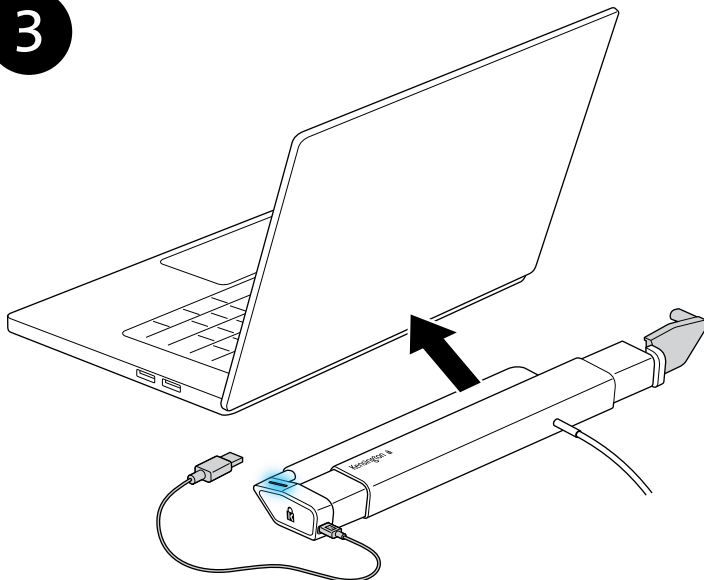
1



2



3



DECLARAÇÃO DE INTERFERÊNCIA DA COMISSÃO FEDERAL DE COMUNICAÇÃO

Nota: Este dispositivo foi testado e está em conformidade com os limites estabelecidos para dispositivos digitais de Classe B, de acordo com o disposto na Parte 15 dos regulamentos FCC. Estes limites destinam-se a fornecer uma protecção adequada contra interferências prejudiciais em instalações residenciais. Este equipamento gera, utiliza e pode emitir energia de radiofrequência e, se não for instalado nem utilizado de acordo com as instruções, pode provocar interferências nas comunicações de rádio. No entanto, não existe nenhuma garantia de que essa interferência não ocorra em determinadas instalações. Se este equipamento causar interferências nocivas na recepção de rádio ou televisão, que podem ser determinadas desligando e ligando o equipamento, o utilizador é encorajado a tentar corrigir a interferência através da aplicação de uma ou várias das seguintes medidas:

- Reorientar ou mudar a localização da antena de recepção
- Aumentar a distância entre o equipamento e o receptor
- Ligue o equipamento a uma tomada de um circuito diferente daquele a que o receptor está ligado
- Se precisar de ajuda, consulte o agente da Kensington ou um técnico qualificado de rádio/televisão

Modificações: As modificações não expressamente aprovadas pela Kensington podem anular a autorização do utilizador para a operação do dispositivo sob os regulamentos da FCC e não devem ser efectuadas.

Cabos blindados: De forma a cumprir os requisitos da FCC, todas as ligações ao equipamento utilizando um dispositivo de entrada da Kensington devem ser efectuadas apenas com cabos blindados.

Este produto está em conformidade com a Parte 15 dos regulamentos da FCC. O funcionamento está sujeito às duas condições: (1) este equipamento não pode causar interferências prejudiciais e (2) tem de suportar as interferências recebidas, incluindo as que possam prejudicar o funcionamento.

DECLARAÇÃO DE CONFORMIDADE DA INDUSTRY CANADA


Este dispositivo foi testado e está em conformidade com os limites estabelecidos em RSS-210. O seu funcionamento está dependente das duas condições que se seguem: (1) Este dispositivo não pode causar interferências e (2) tem de suportar as interferências recebidas, incluindo as que possam prejudicar o funcionamento.

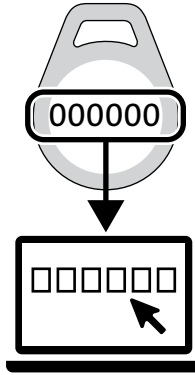
DECLARAÇÃO DE CONFORMIDADE DA CE

A Kensington declara que este modelo de produto sem-fios está em conformidade com os requisitos essenciais e com outras disposições relevantes da directiva RED (2014/53/EU) e de outras directivas CE aplicáveis.

Para a Europa, pode obter uma cópia da Declaração de Conformidade para este produto, se clicar na ligação Declaração de Conformidade, em www.support.kensington.com

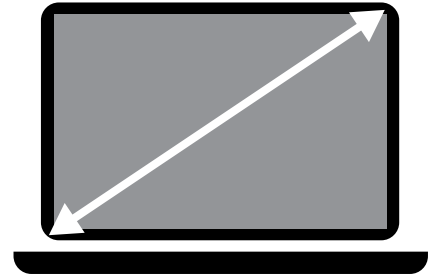
INFORMAÇÃO APENAS PARA OS ESTADOS-MEMBROS DA UE

 A utilização do símbolo indica que este produto não pode ser tratado como lixo doméstico. Ao certificar-se de que se desfaz deste produto correctamente, ajudará a evitar potenciais consequências negativas para o ambiente e para a saúde, que, de outra forma, poderiam ocorrer pelo mau manuseamento deste produto. Para obter informação mais detalhada sobre a reciclagem deste produto, contacte o município onde reside, os serviços de recolha de resíduos da sua área ou a loja onde adquiriu o produto.



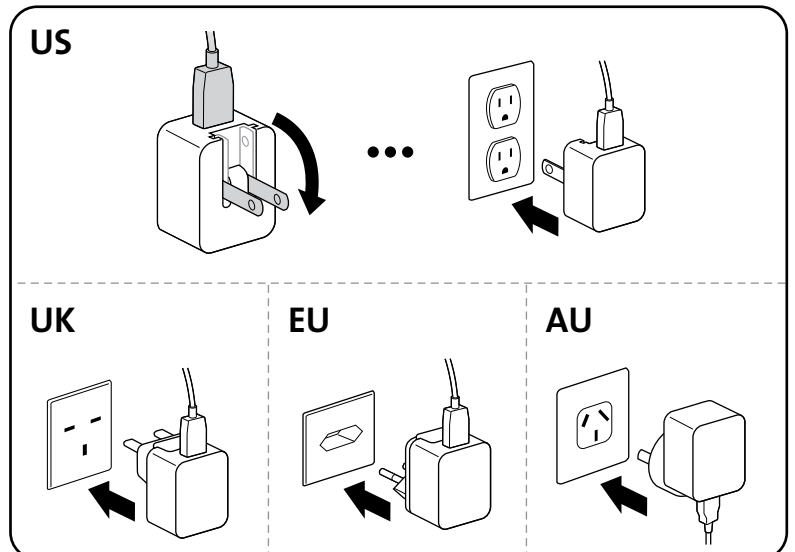
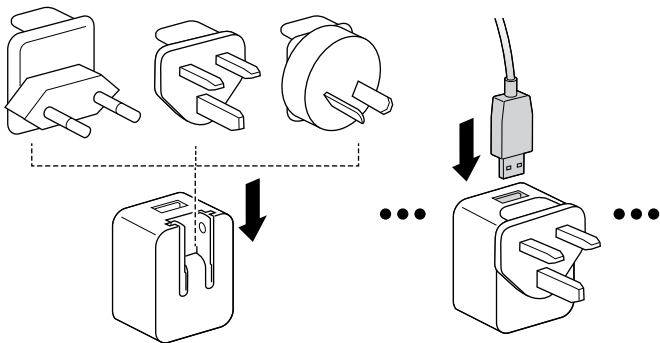
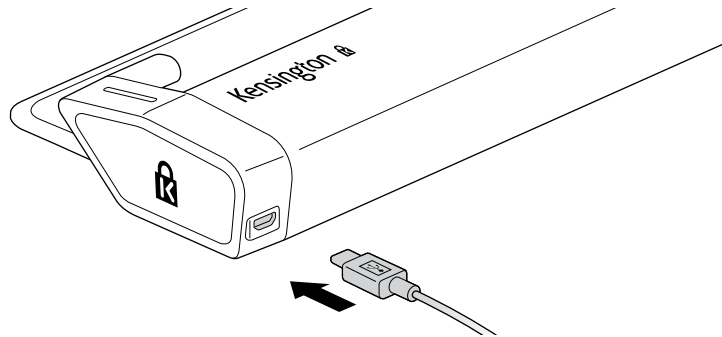
kensington.com/register

#

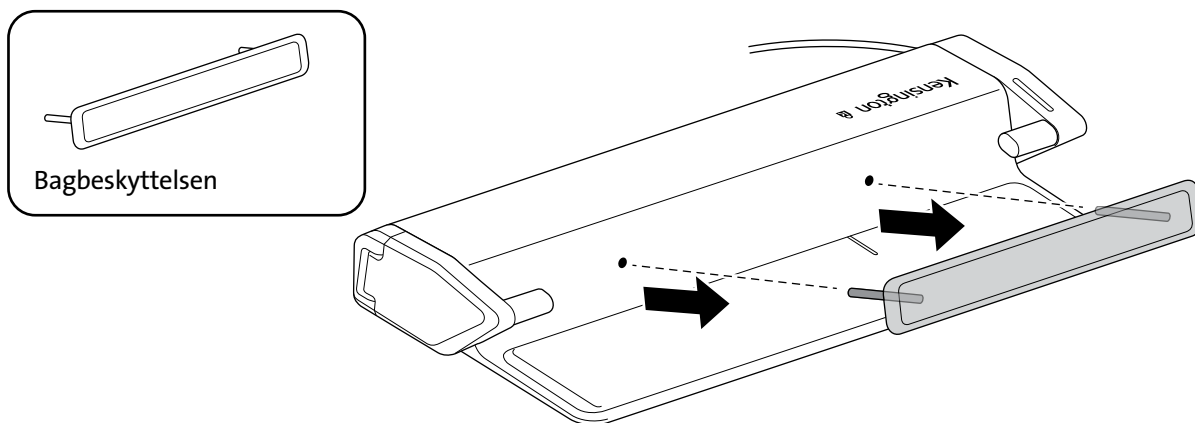


BEMÆRK! For tynde og lette bærbare computere på 39,6-27,9 cm (15,6-“11”).

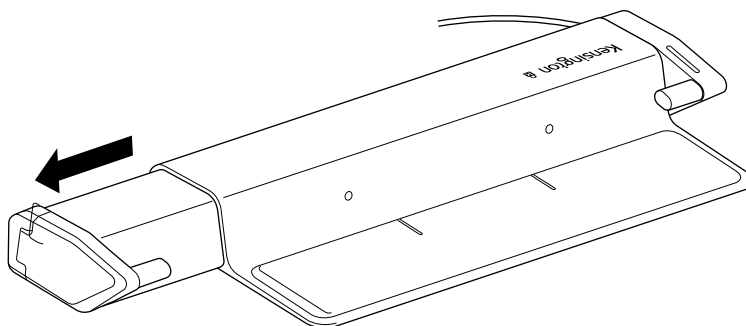
1



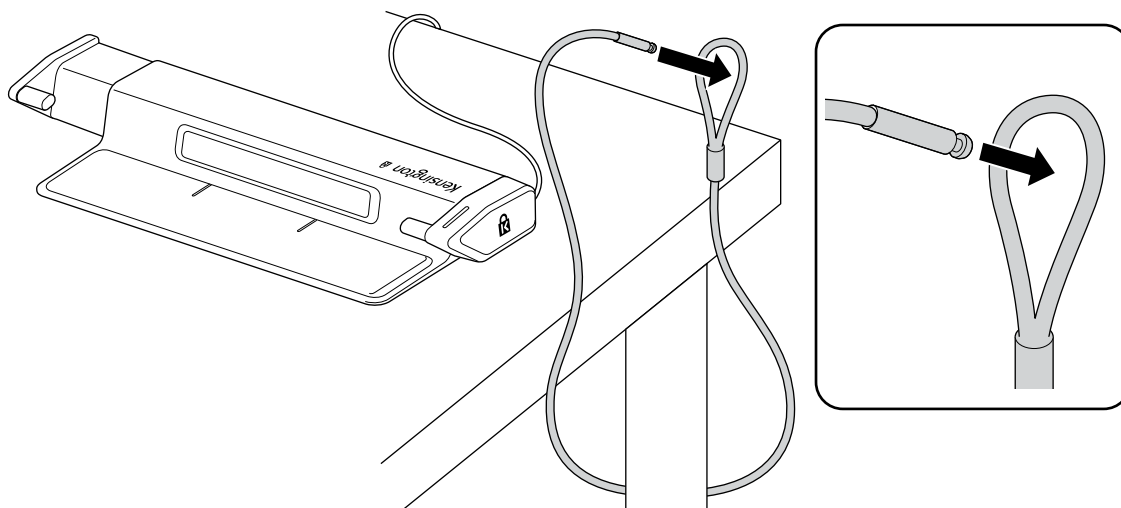
- 2** Ved første opsætning skal man fjerne bagbeskyttelsen fra enheden for at konfigurere bredden på laptop-enheden. Fjern bagbeskyttelsen ved at tage om siderne med fingerspidserne og træk ind mod dig.



- 3** Træk forsigtigt venstre arm helt ud, så langt den kan komme, for at montere sikkerhedskablet.

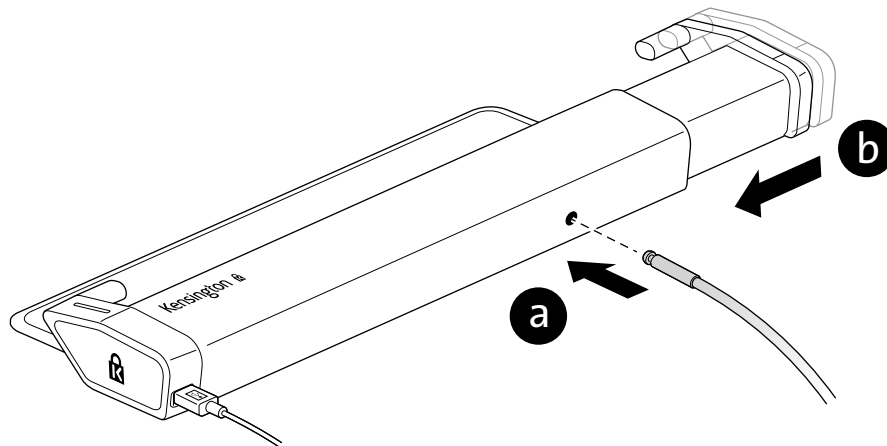


- 4** Sæt sikkerhedskablet ind i hullet omkring en genstand, som ikke kan flyttes.



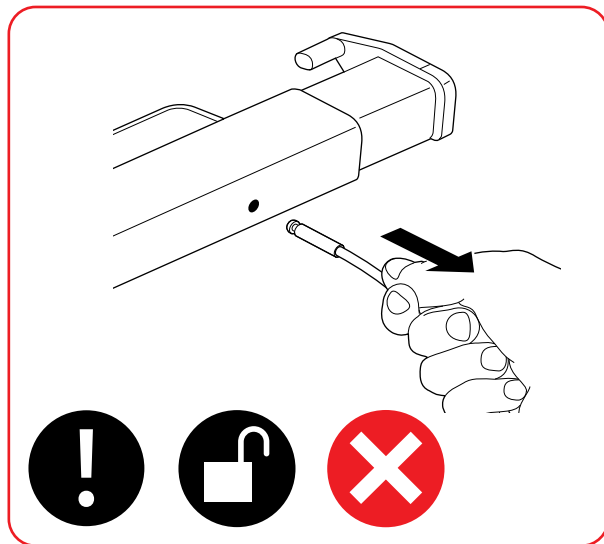
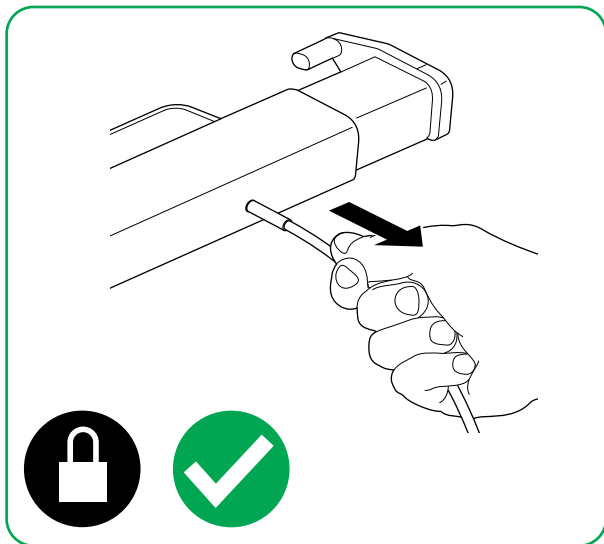
5

Sæt sikkerhedskablet ind i hullet og skub forsigtigt venstre arm ind i en lukket position.



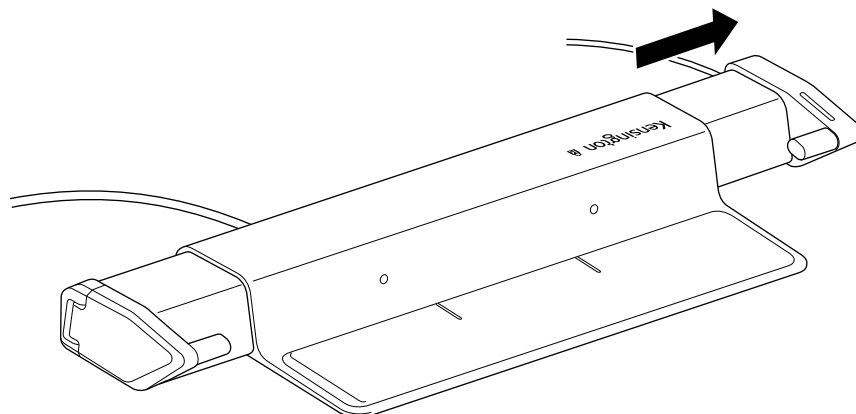
6

Træk i sikkerhedskablet for at sikre, at det monteres korrekt.

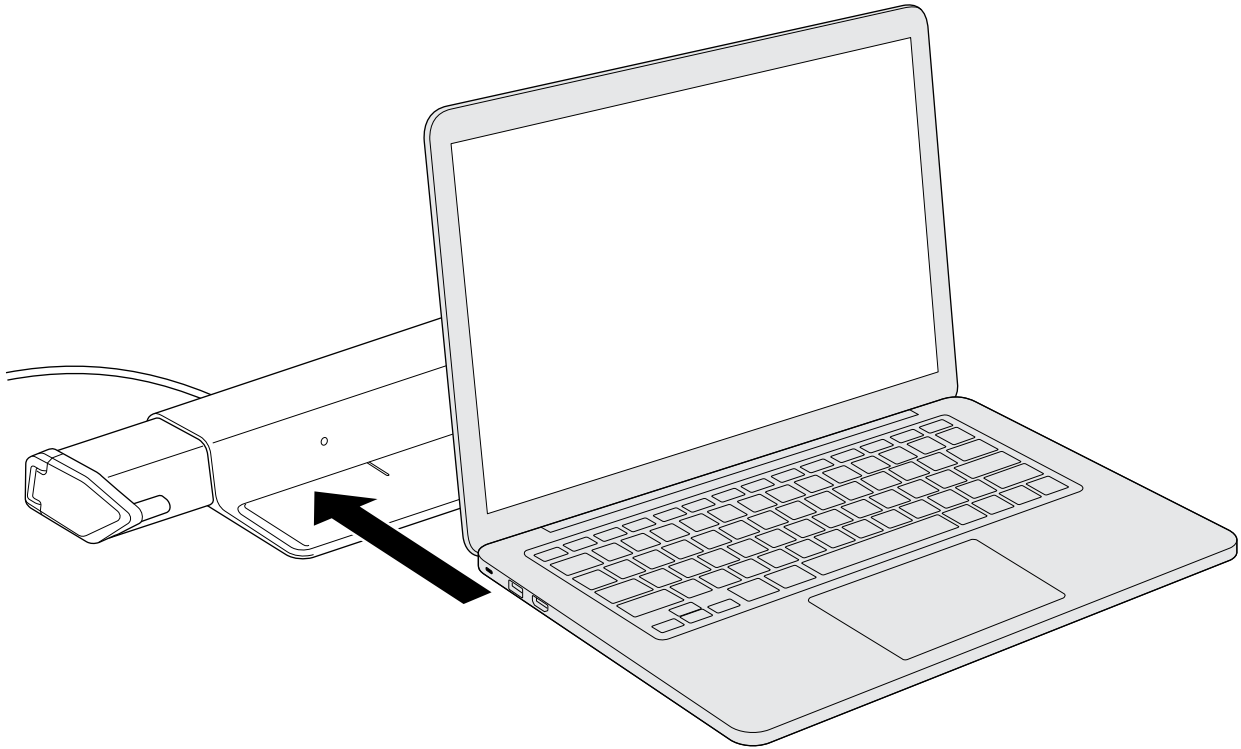


7

Før forsigtigt højre arm udad, så langt den kan komme.

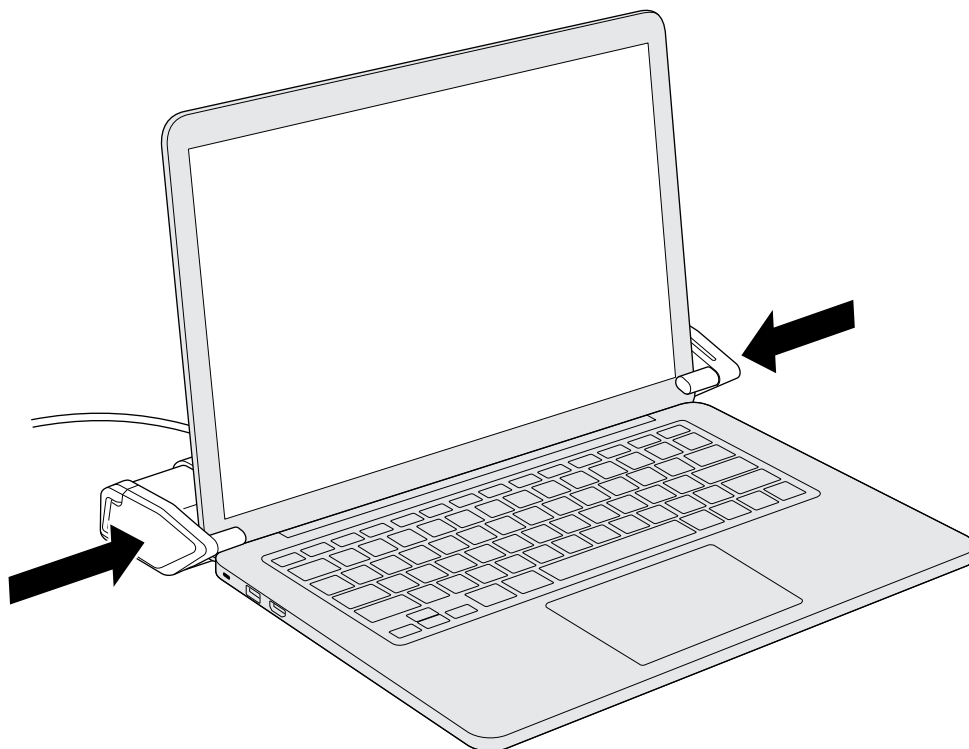


8



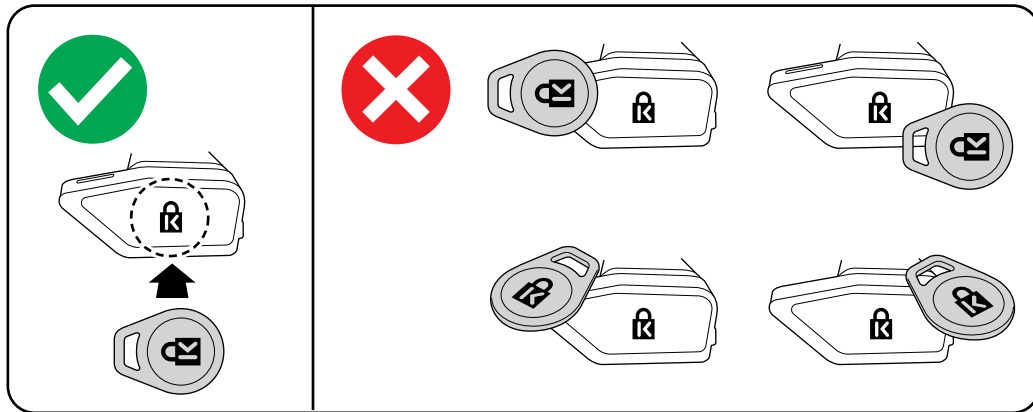
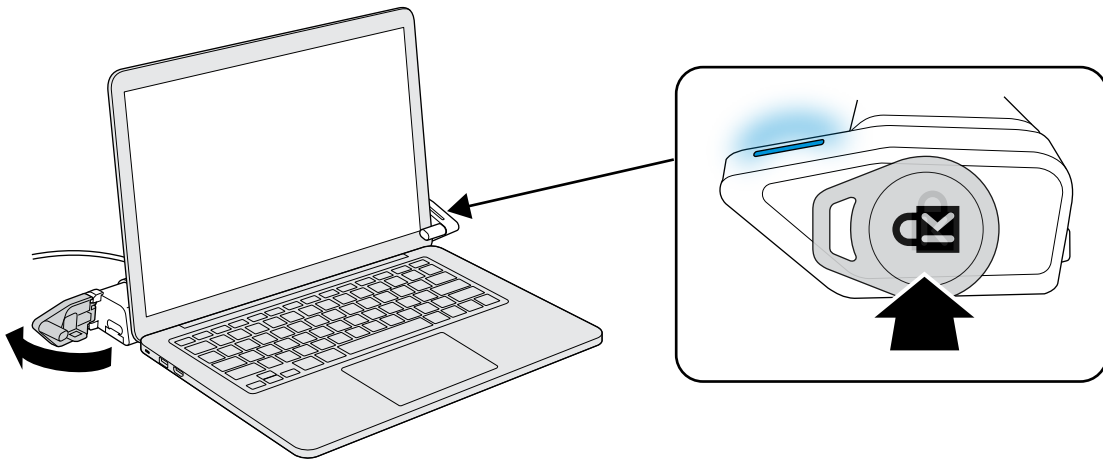
9

Før forsigtigt højre arm udad, så langt den kan komme.



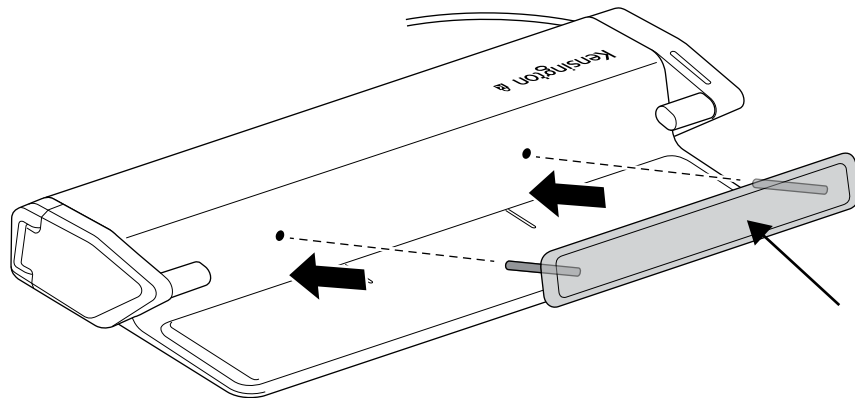
10

For at låse enheden op skal du placere din sikkerhedsnøgle på Kensington-logoet på højre arm.



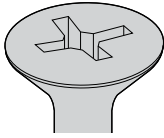
11

Efter din laptop er blevet fjernet, skal du sørge for, at hullerne er rettet korrekt ind for at sætte bagbeskyttelsen på igen.

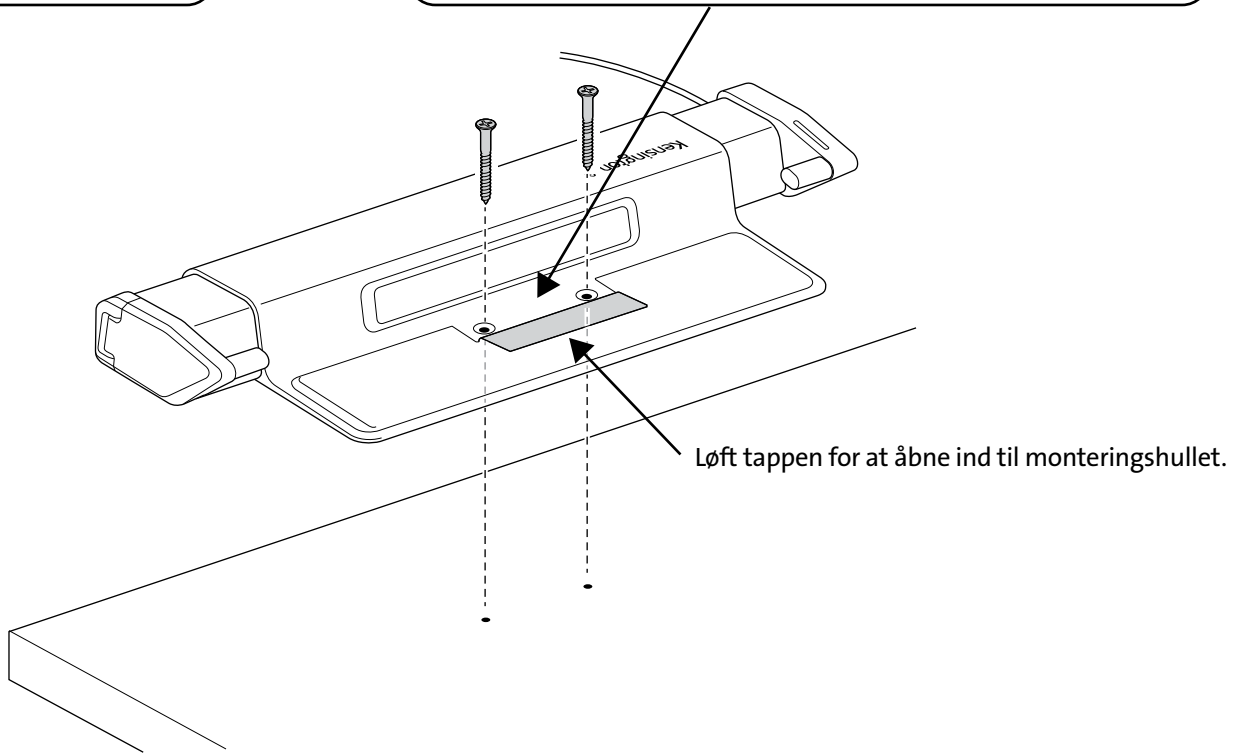
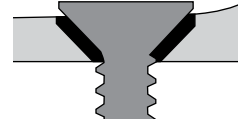
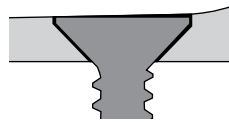


Ekstra udstyr

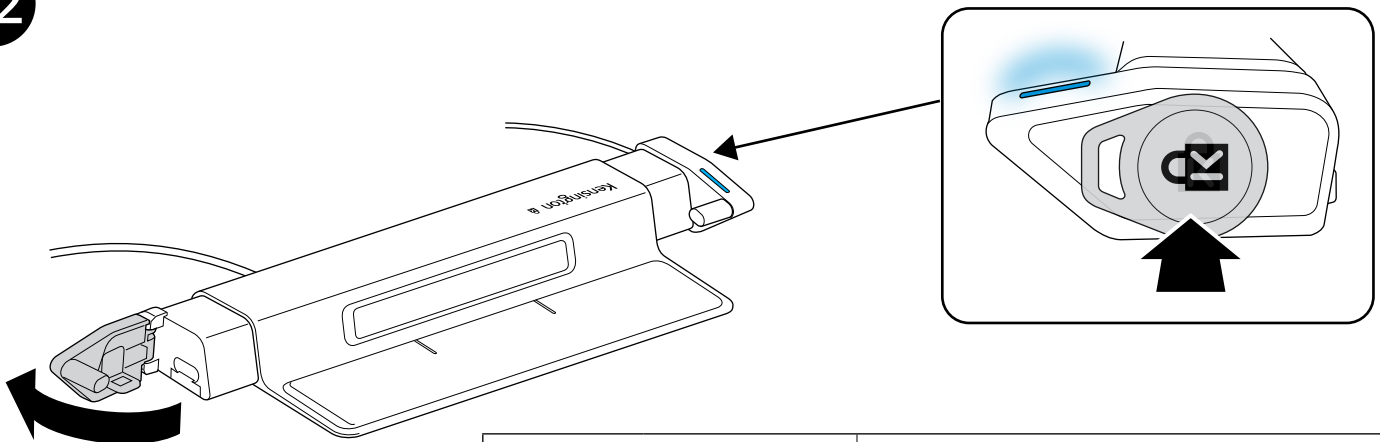
#8 / M4





* Medfølger ikke

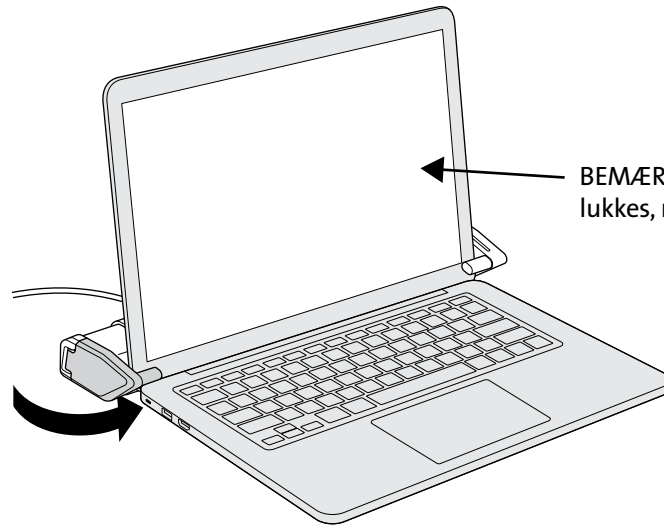


12

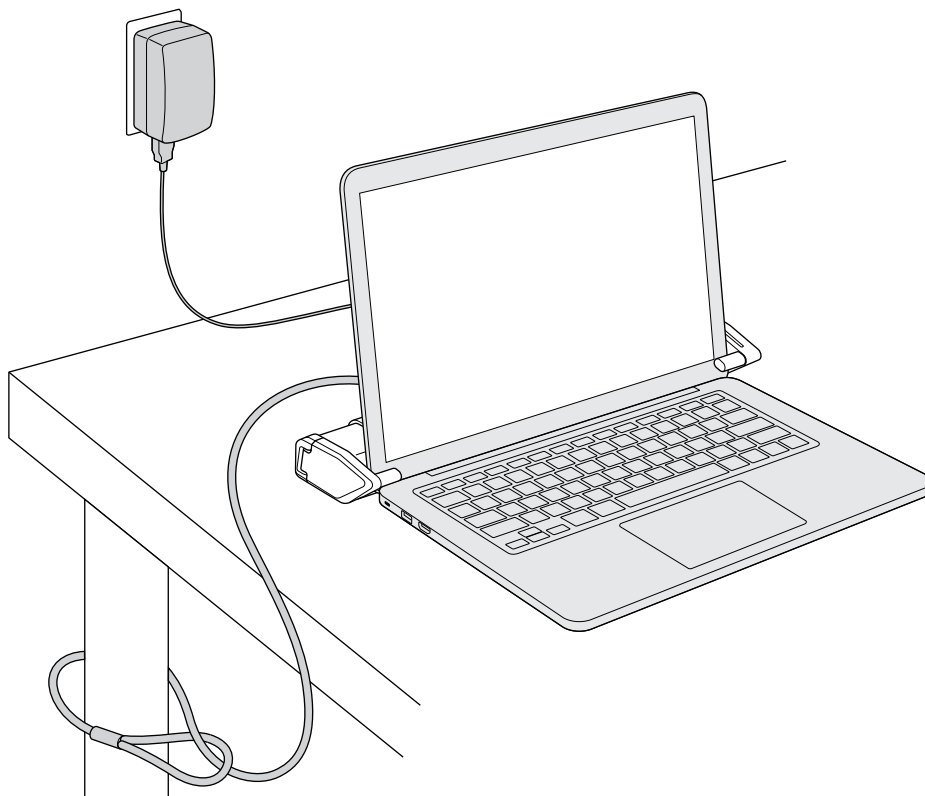
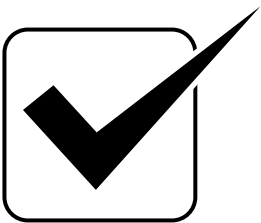
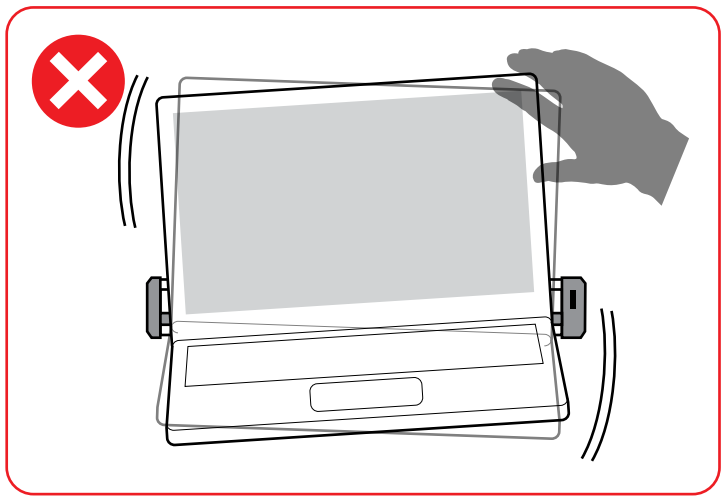
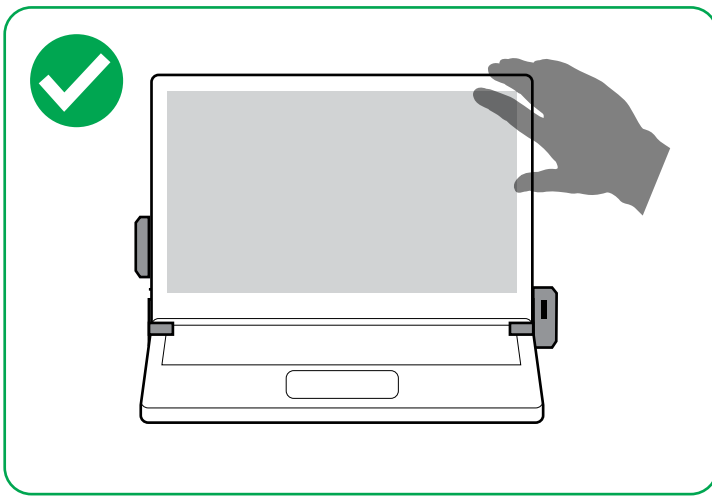


	Åbn (Korrekt sikkerhedsnøgle)
 (Blinker)	Fejl (Forkert sikkerhedsnøgle)

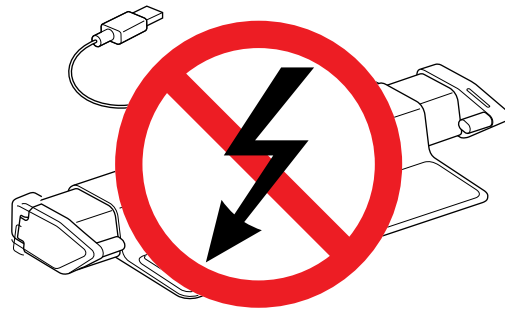
13



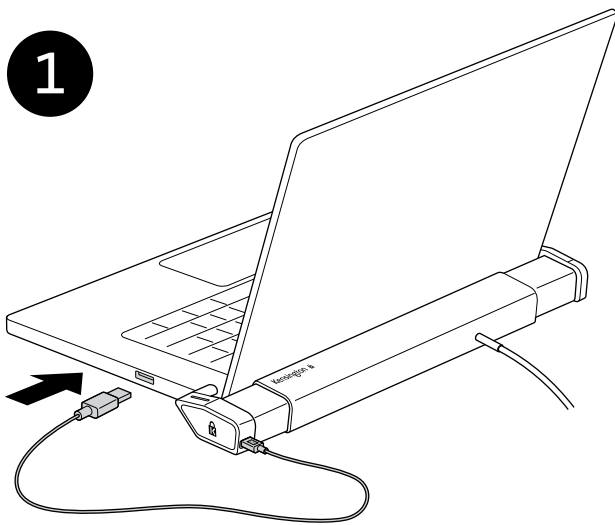
BEMÆRK: Låget til laptop'en kan ikke lukkes, når det er låst.



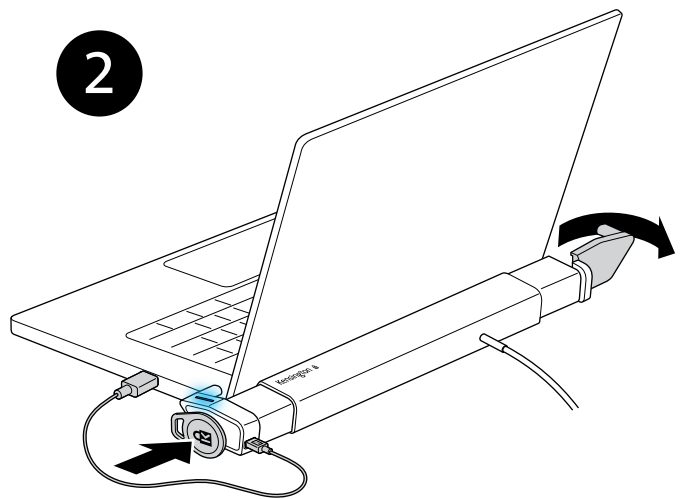
Hvis der er strømafbrydelse, så sæt USB-A enden af strømkablet ind i laptop'en, og brug din K-Fob for at låse laptop'en op fra låsestationen.



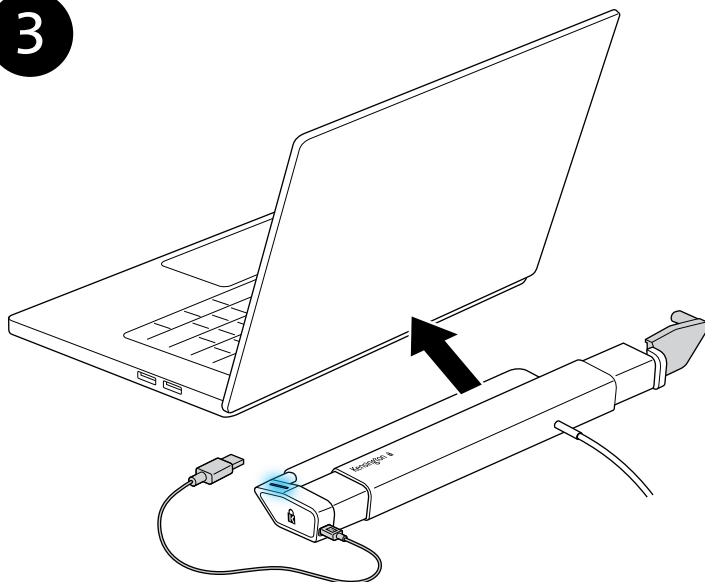
1



2



3



DEN FØDERALE KOMMUNIKATIONSKOMMISSION (FCC) – ERKLÆRING OM INTERFERENS

Bemærk: Dette udstyr er blevet testet og overholder grænseværdierne for B-klassen af digitale enheder i henhold til Del 15 i FCC's bestemmelser. Disse grænseværdier er fastlagt for at yde rimelig beskyttelse mod skadelig interferens i forbindelse med private installationer. Udstyret genererer, bruger og kan udstråle radiofrekvensenergi og kan, hvis det ikke installeres og anvendes i henhold til instruktionerne, forårsage skadelig interferens i forbindelse med radiokommunikation. Der gives dog ingen garanti for, at der ikke kan opstå interferens i en særlig installation. Hvis udstyret ikke forårsager skadelig interferens i forbindelse med radio- eller tv-modtagelse, hvilket kan afgøres ved at slukke og tænde for udstyret, opfordres brugeren til at forsøge at udbedre interferensen ved hjælp af en eller flere af følgende metoder:

- Drej eller flyt modtagerantennen
- Øg afstanden mellem udstyret og modtageren
- Slut udstyret til et udgang i et andet kredsløb end det kredsløb, som modtageren er tilsluttet
- Kontakt forhandleren eller en erfaren radio/tv-tekniker for at få hjælp til

modifikationer: Modifikationer, som ikke er udtrykkeligt godkendt af Kensington, kan ugyldiggøre brugerens bemyndigelse til at bruge enheden i henhold til FCC-bestemmelserne, og må ikke udføres.

Armerede kabler: Med henblik på overholdelse af FCC-bestemmelserne skal alle tilslutninger til udstyr med en Kensington-inputenhed foretages med armerede kabler.

Dette produkt overholder Del 15 i FCC-bestemmelserne. Brugen af underlagt følgende to betingelser: (1) Enheden må ikke forårsage skadelig interferens, og (2) enheden skal acceptere modtaget interferens, herunder interferens, som kan medføre uønskede funktionsmåder.


IC- ERKLÆRING

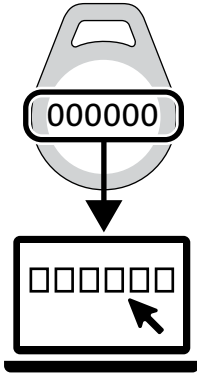
Denne enhed er blevet testet og overholder grænseværdierne i RSS-210. Brugen af underlagt følgende to betingelser: (1) Enheden må ikke forårsage interferens, og (2) enheden skal acceptere interferens, herunder interferens, som kan medføre uønskede funktionsmåder.

CE-OVERENSSTEMMELSESERKLÆRING

Kensington erklærer, at denne trådløse produktmodel overholder de essentielle krav og andre relevante bestemmelser i RED (2014/53/EU) og andre gældende EF-direktiver. I Europa kan man få en kopi af overensstemmelseserklæringen til dette produkt ved at klikke på linket for overensstemmelsesdokumentation på www.kensington.com/support

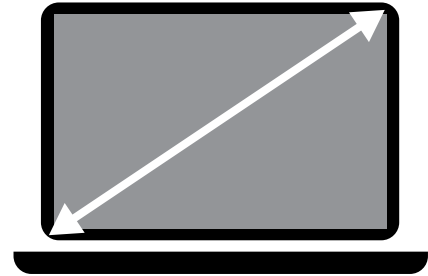
INFORMATION UDELUKKEND ETIL EU-MEDLEMSSTATER

 Brugen af dette symbol indikerer, at dette produkt ikke må behandles som husholdningsaffald. Ved at sikre, at dette produkt bortskaffes på korrekt vis bidrager du til at forhindre potentielle negative miljø- og sundhedsmæssige konsekvenser, som ellers kunne blive forårsaget af forkert håndtering af produktet. Du kan få detaljerede oplysninger om genanvendelse af dette produkt ved at kontakte det lokale kommunekontor, din renovationstjeneste eller den forretning, hvor du købte produktet.



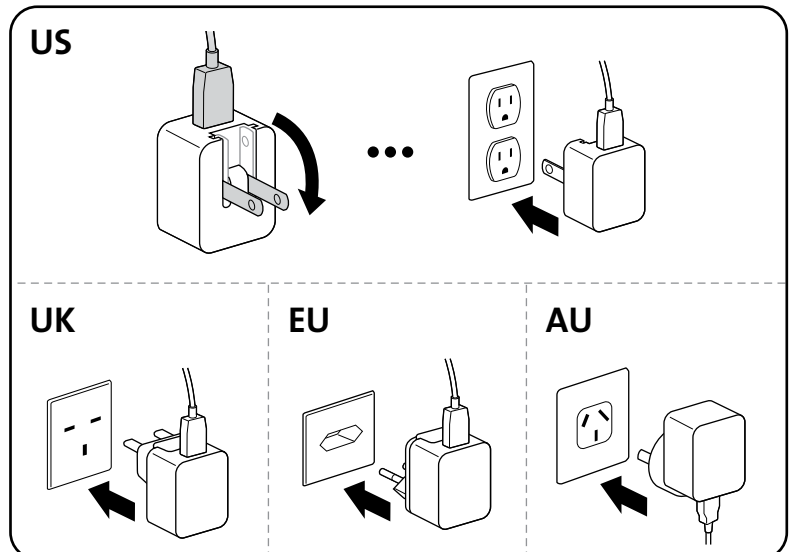
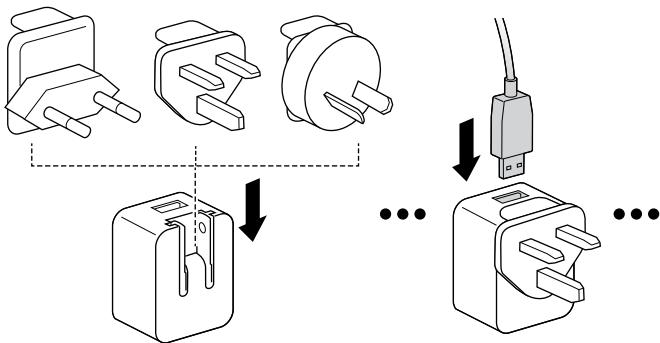
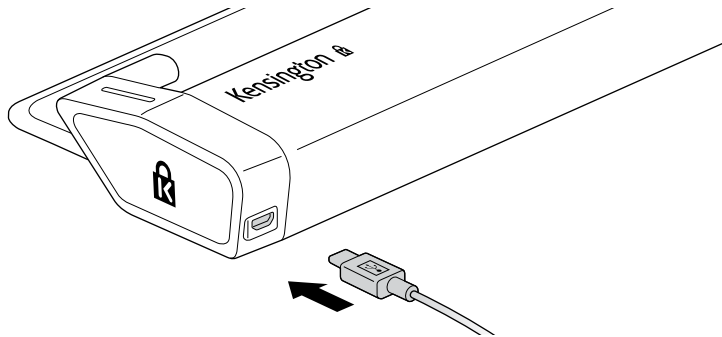
kensington.com/register

#

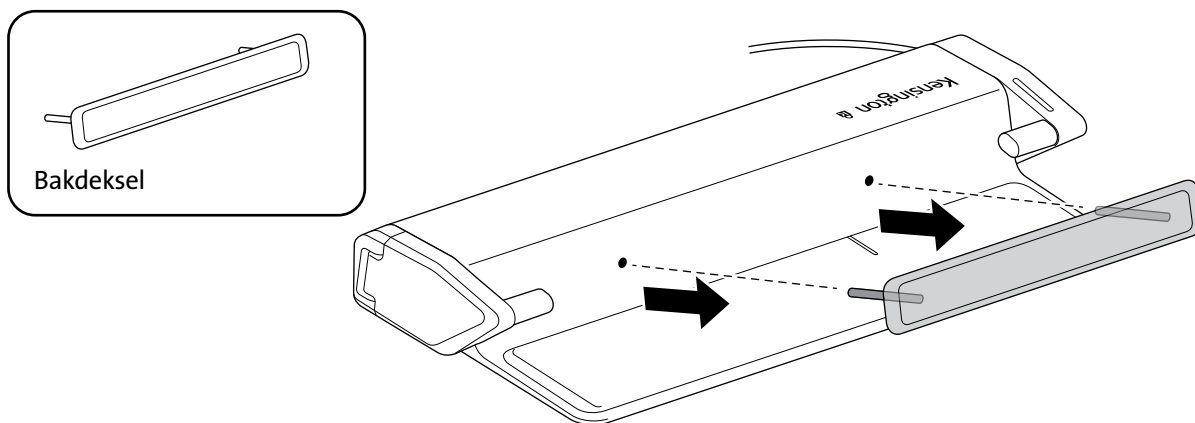


MERK: For tynn og lett bærbar datamaskin 11" til 15,6" (27,9 cm til 39,6 cm).

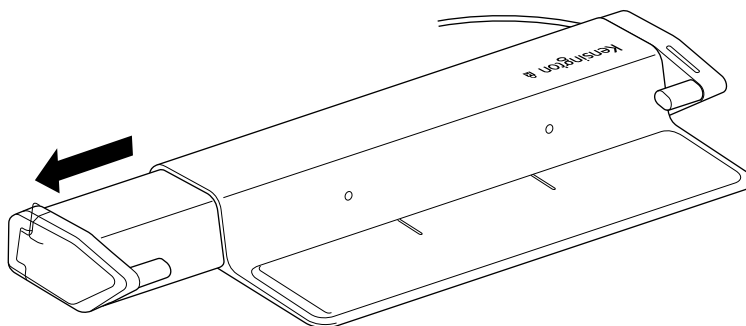
1



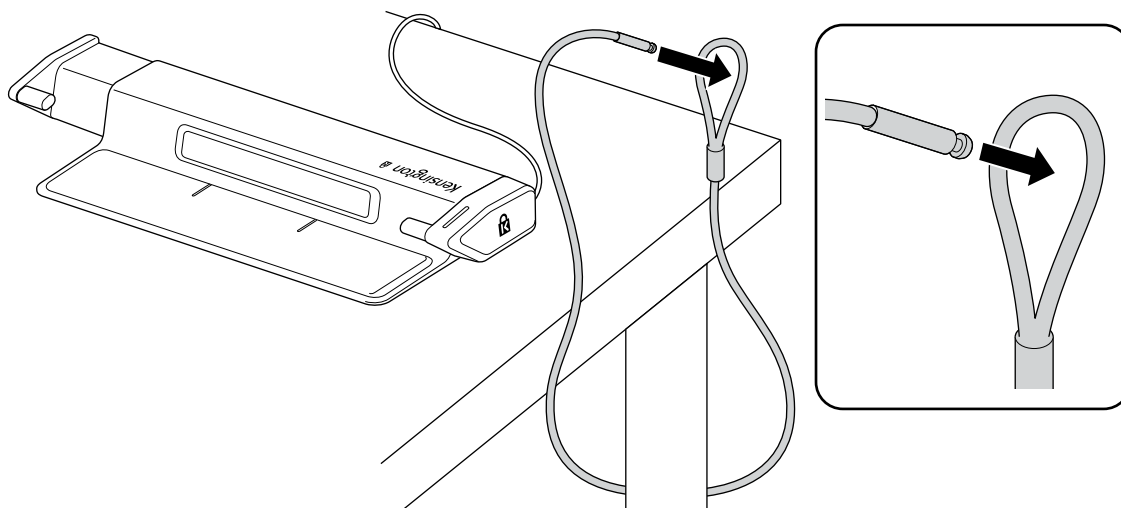
- 2** For førstegangsoppsett må du fjerne bakdekslet fra enheten for å tilpasse til bredden på den bærbare PC-en. For å fjerne bakdekslet tar du tak i sidene med fingertuppene og drar mot deg.



- 3** Dra venstre arm forsiktig så langt det går, for å sette inn sikkerhetskabelen.

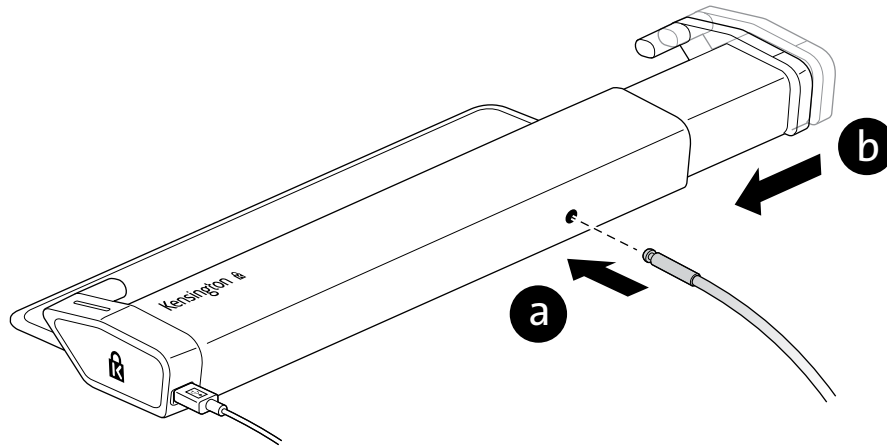


- 4** Sett sikkerhetskabelen inn i løkkehullet rundt et ubevegelig objekt.



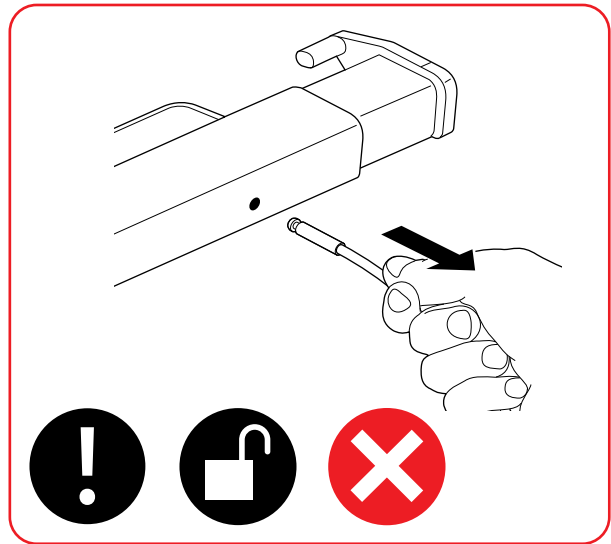
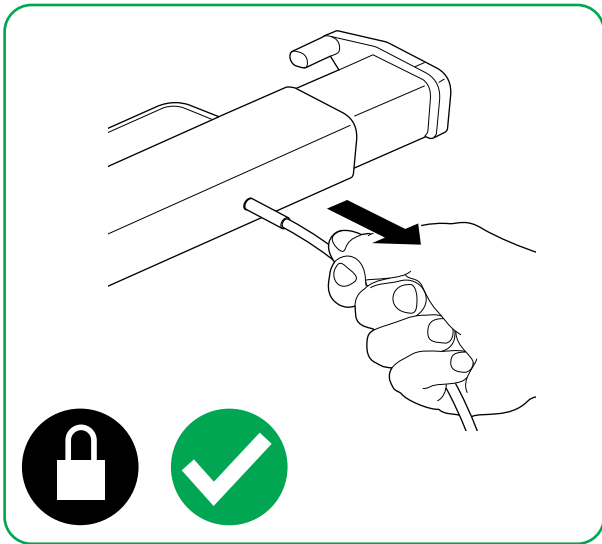
5

Sett sikkerhetskabelen inn i hullet og skyv den venstre armen på plass i et av hakkene.



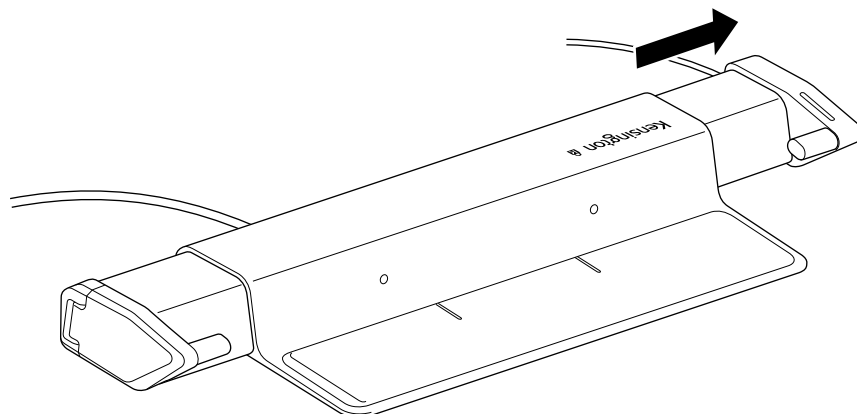
6

Trekk i sikkerhetskabelen for å sjekke at den er festet ordentlig.

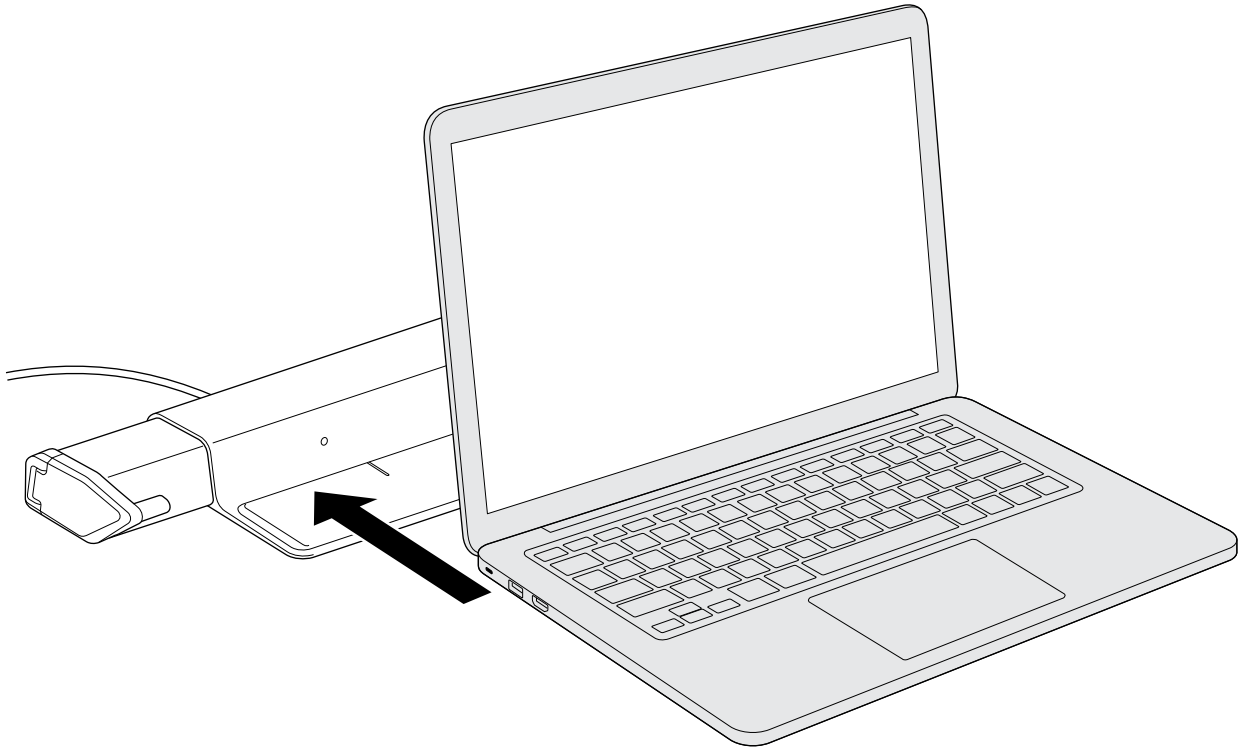


7

Juster høyrearmen forsiktig utover til ytterste posisjon.

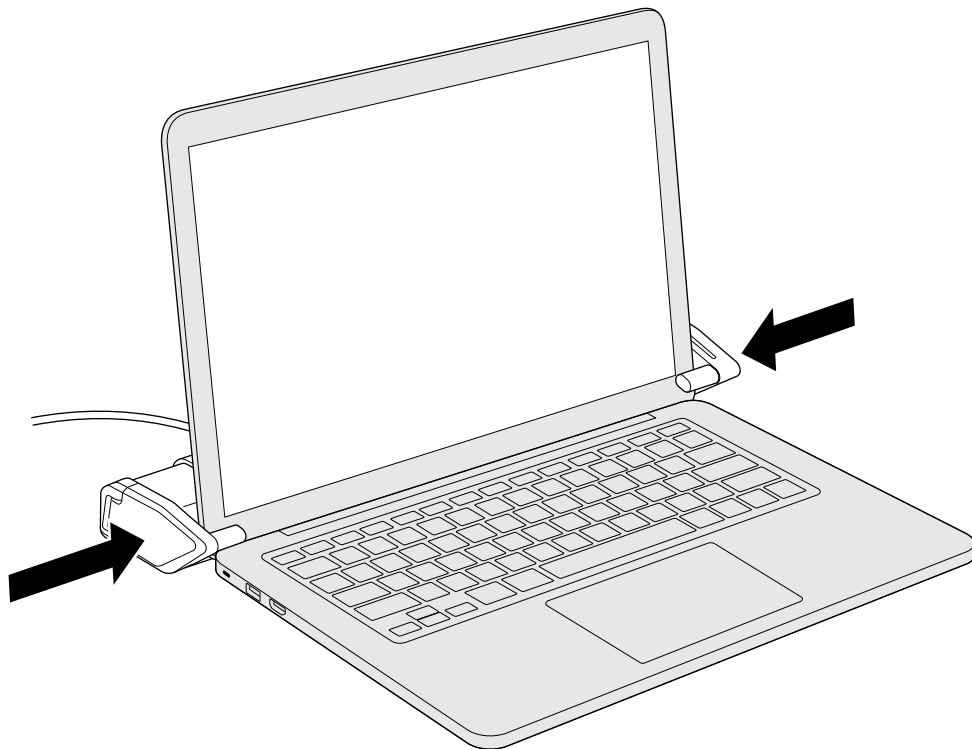


8



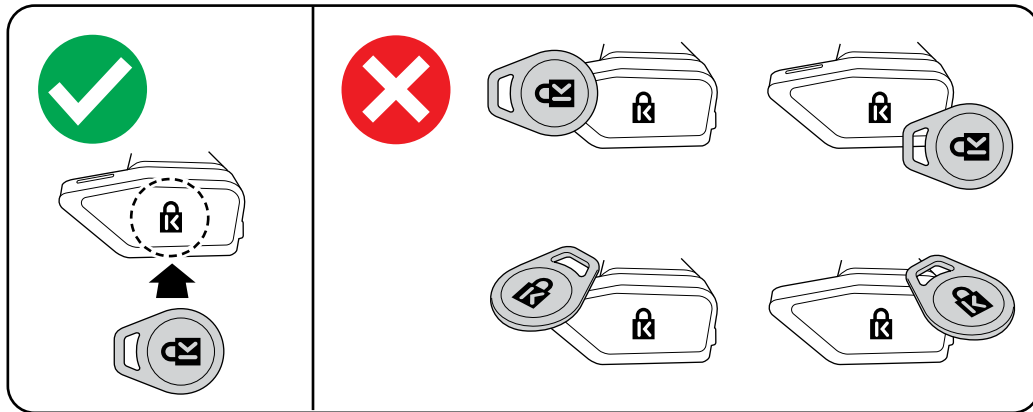
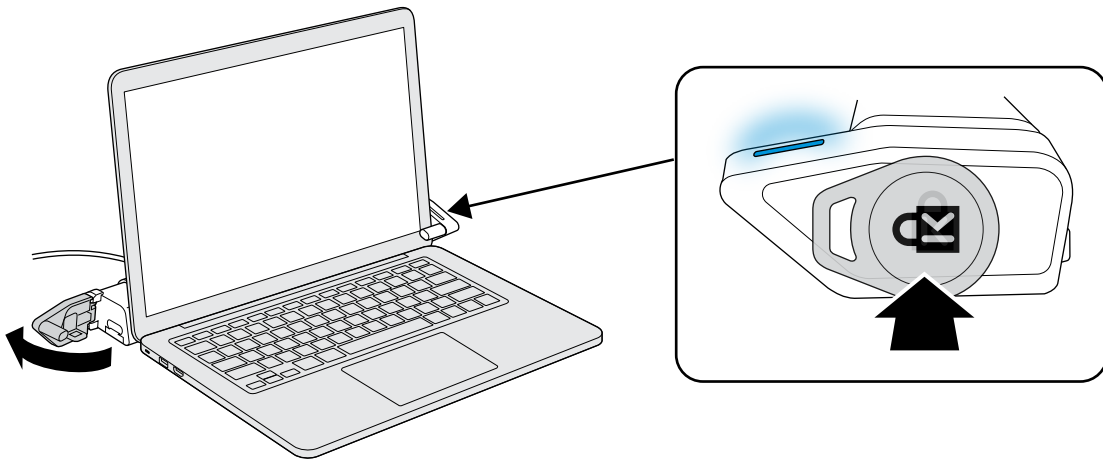
9

Sett din bærbare PC på produktet. Flytt hver arm sakte innover mot kanten på skjermen til den bærbare PC-en.



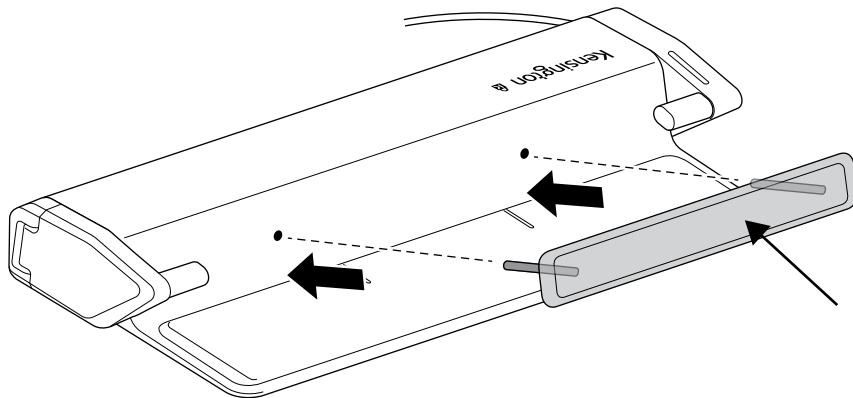
10

For å låse opp enheten plasserer du nøkkelbrikken på Kensington-logoen på høyre arm.



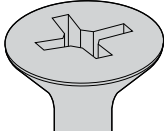
11

Etter at den bærbare PC-en har blitt fjernet, sørg for at hullene er riktig på linje for å kunne sette på plass bakdekselet.

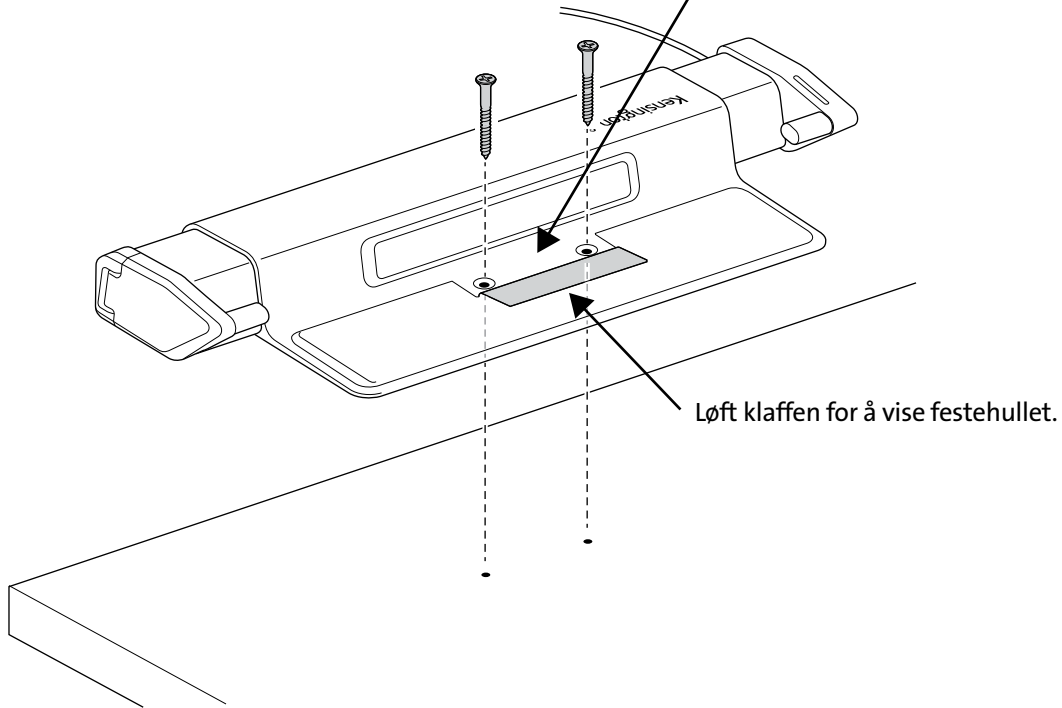
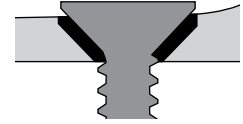
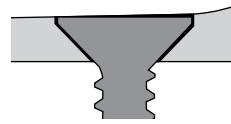


Valgfritt

#8 / M4

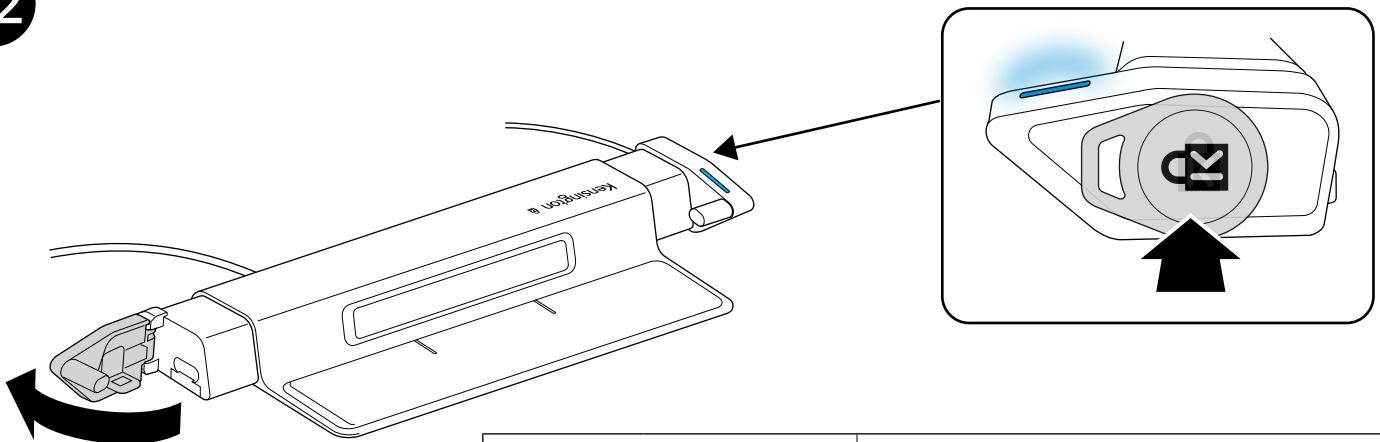




* Ikke inkludert



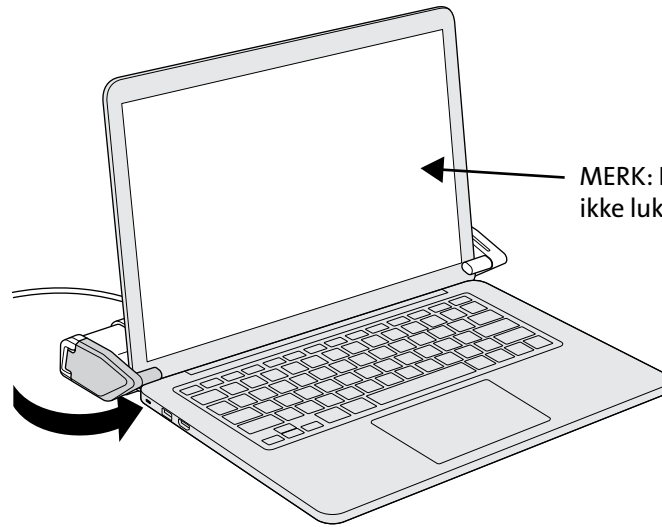
Løft klaffen for å vise festehullet.

12

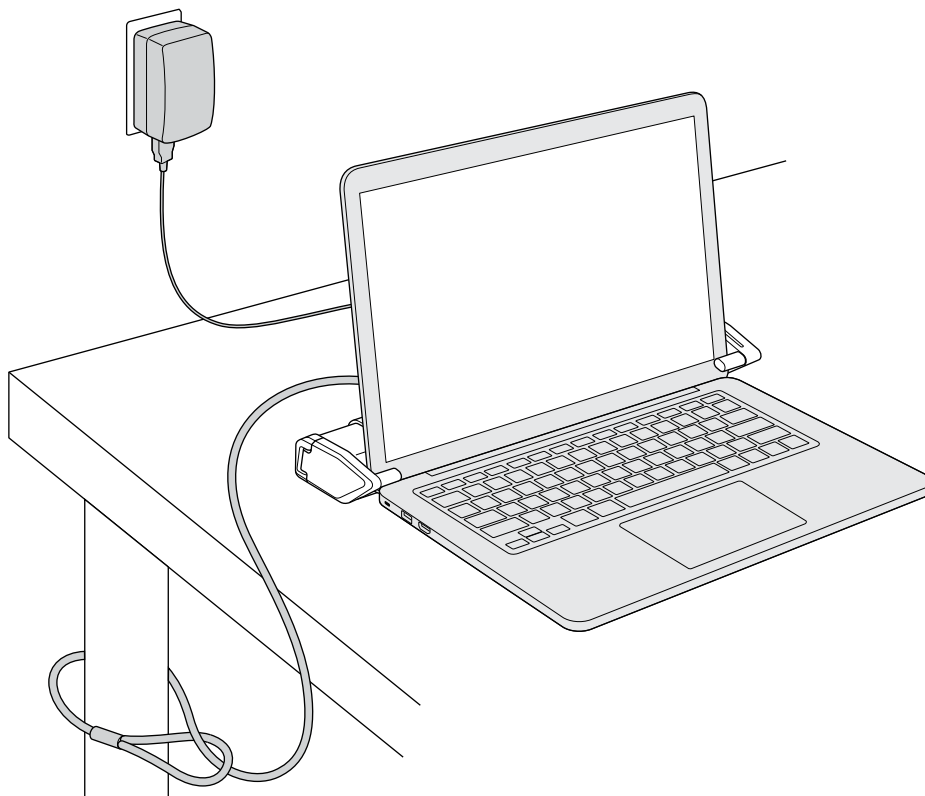
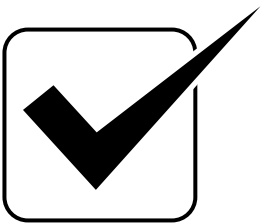
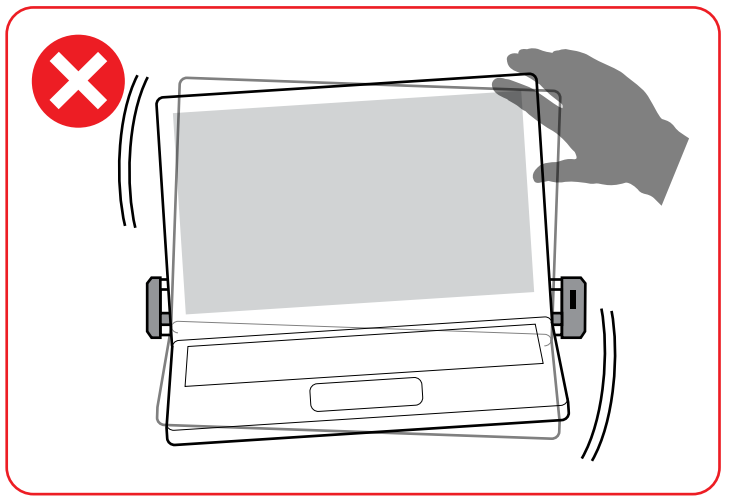
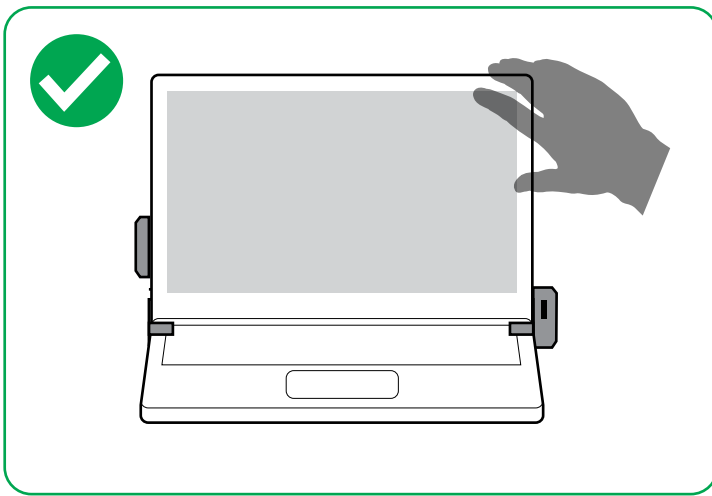


	Åpne (riktig nøkkelbrikke)
 (Blinking)	Feil (feil nøkkelbrikke)

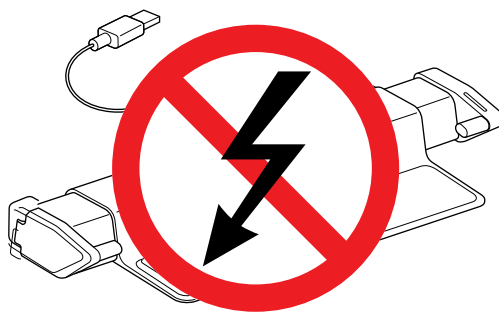
13



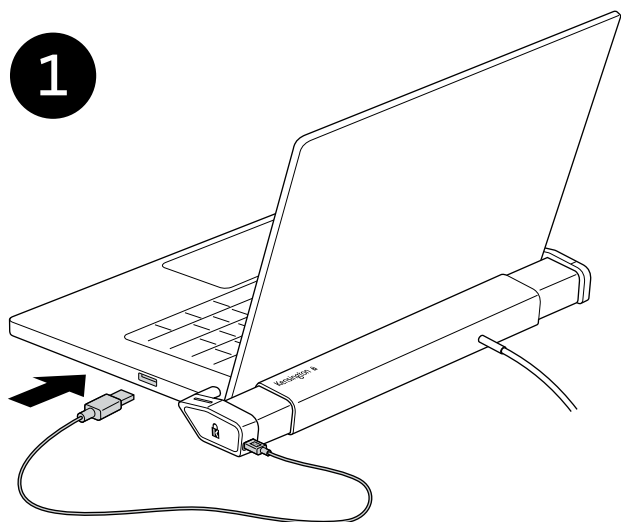
MERK: Lokket på den bærbare PC-en kan ikke lukkes i låst posisjon.



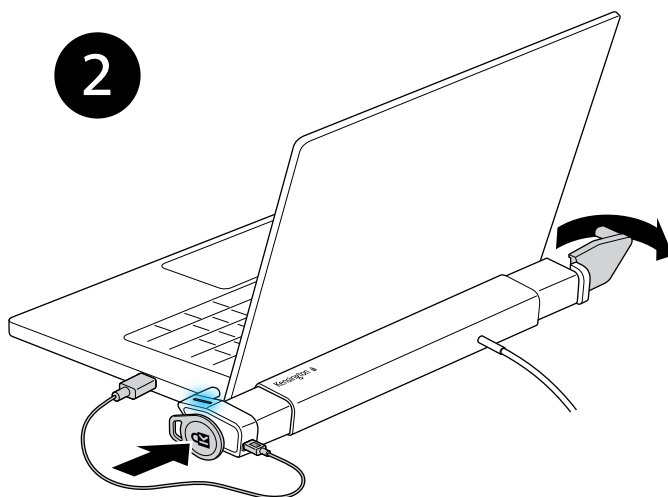
Ved strømbrudd plugger du USB-A-enden av strømkabelen inn i den bærbare PC-en og bruker K-brikken til å koble den bærbare PC-en fra låsestasjonen.



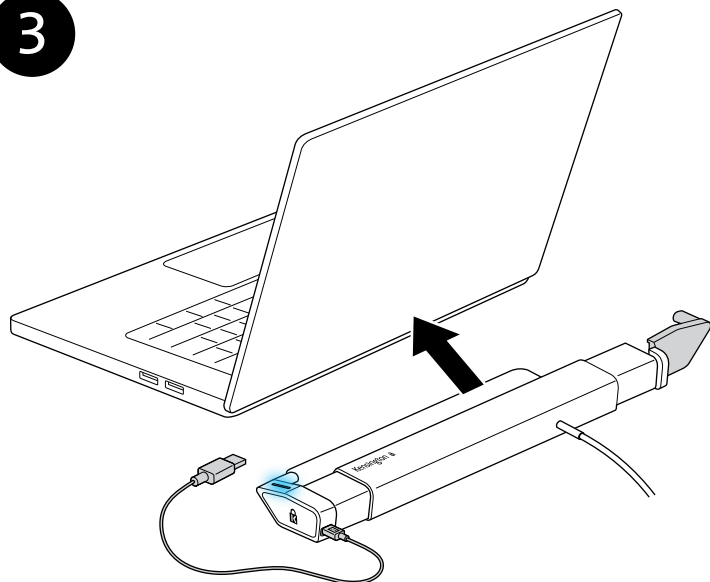
1



2



3



MERKNAD FRA FEDERAL COMMUNICATION COMMISSION OM INTERFERENS

Merk: Dette utstyret har blitt testet og funnet i samsvar med kravene for en digital enhet i klasse B i henhold til del 15 av FCCs regler. Disse grensene er satt for å gi rimelig beskyttelse mot skadelig interferens i en boliginstallasjon. Dette utstyret genererer, bruker og kan stråle ut radiofrekvensenergi, og, hvis det ikke installeres og brukes i samsvar med instruksjonene, kan det forårsake skadelig interferens på radiokommunikasjon. Men det finnes ingen garanti mot at interferens ikke vil oppstå i en bestemt installasjon. Hvis dette utstyret forårsaker skadelig interferens på radio- eller tv-mottaking, noe som kan fastslås ved å slå utstyret av og på, oppfordres brukeren til å prøve å fjerne forstyrrelsene med ett eller flere av disse tiltakene:

- Forandre retning på eller flytt antennen
- Øk avstanden mellom utstyret og mottakeren
- Koble utstyret til en stikkontakt på en annen kurs enn den der mottakeren er koblet til
- Ta kontakt med forhandleren eller en erfaren radio-/tv-tekniker for hjelp

Modifikasjoner: Modifikasjoner som Kensington ikke uttrykkelig har godkjent, kan oppheve brukerens rett til å bruke enheten ifølge FCC-reglene, og må ikke gjøres.

Skjermede kabler: For å oppfylle FCC-kravene skal tilkoblinger til utstyr som bruker en Kensington innenhet, bare gjøres med skjermede kabler.

Dette produktet er i samsvar med del 15 av FCC-reglene. Driften er underlagt disse to betingelsene: (1) Dette utstyret skal ikke forårsake skadelig interferens, og (2) denne enheten skal godta mottak av all interferens, deriblant interferens som kan forårsake uønsket drift.

IC-ERKLÆRING


Denne enheten har blitt testet og oppfylder grensene spesifisert i RSS-210. Følgende to betingelser gjelder for bruk: (1) denne enheten forårsaker ikke interferens for, og (2) denne enheten må godta eventuell interferens, blant annet interferens som kan ha negativ innvirkning på innretningen.

CE-SAMSVARERKLÆRING

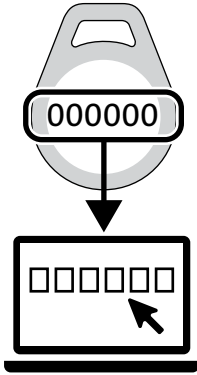
Kensington erklærer at denne modellen av dette trådløse produktet er i samsvar med de viktigste kravene og andre relevante bestemmelser i

RED (2014/53/EU) og andre aktuelle EU-direktiver. For Europa er en kopi av samsvarserklæringen tilgjengelig ved å klikke på lenken ["Compliance Documentation"](#) på www.kensington.com/support

INFORMASJON SOM GJELDER KUN FOR EU-MEDLEMSSTATER

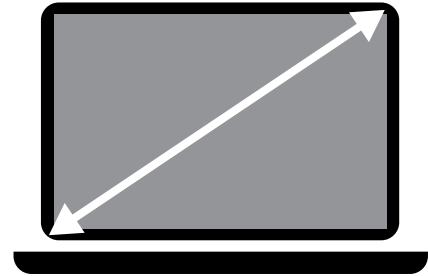
 Bruk av symbolet indikerer at dette produktet ikke må behandles som husholdningsavfall. Ved å sørge for at dette produktet kastes på riktig måte, hjelper du til å forhindre potensielle negative konsekvenser for miljøet og menneskehelsen, som ellers kunne ha oppstått ved feil avfallshåndtering av dette produktet.

■ Hvis du vil ha mer detaljert informasjon om resirkulering av dette produktet, må du kontakte en miljøstasjon eller butikken der du kjøpte produktet.



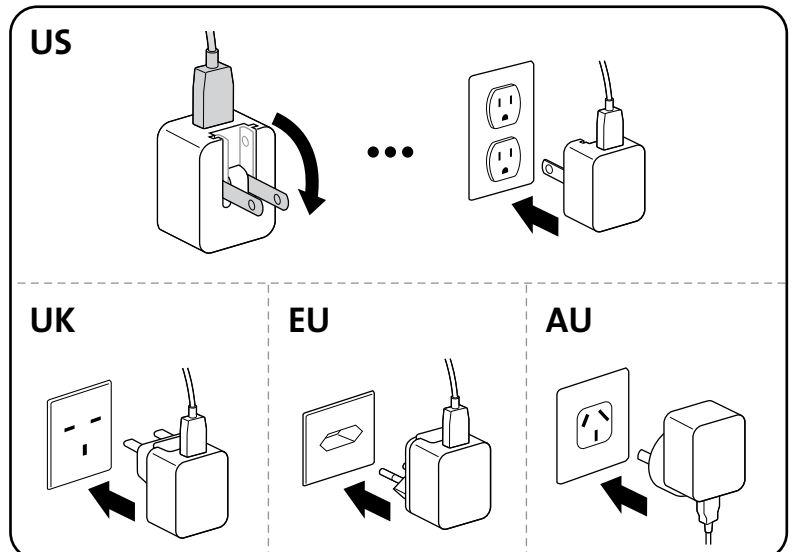
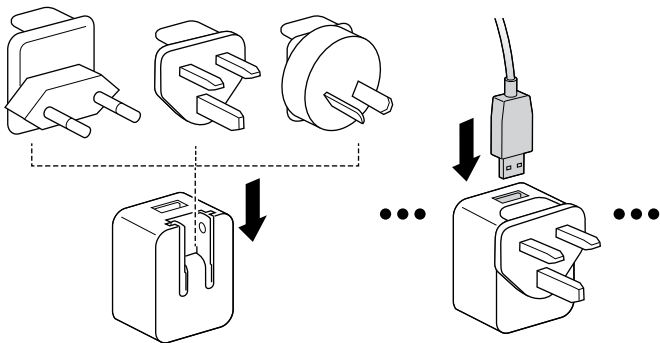
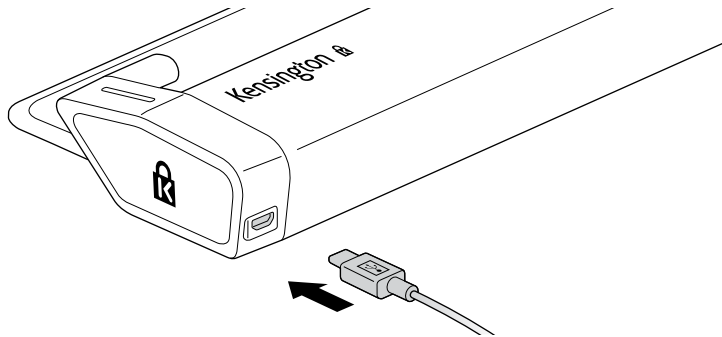
kensington.com/register

#

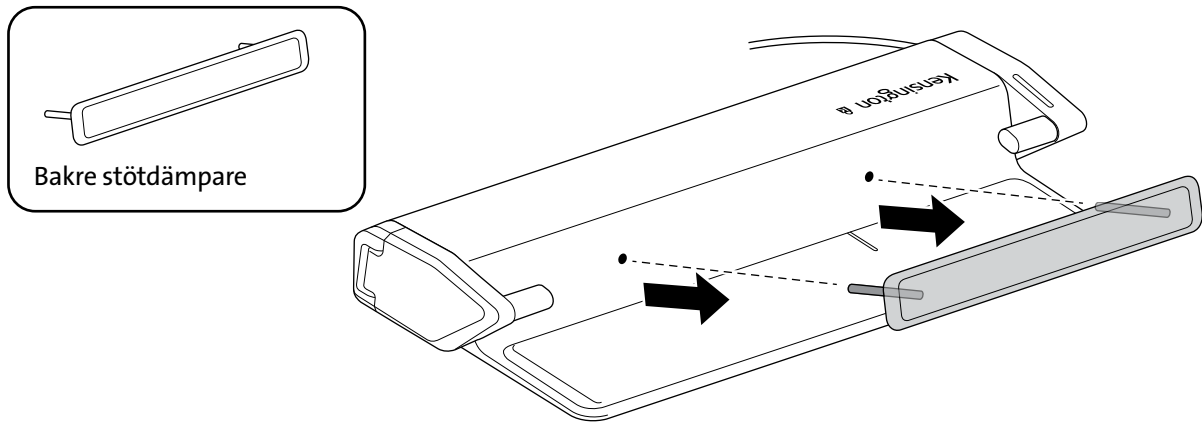


MERK: For tynn og lett bærbar datamaskin 11" til 15,6" (27,9 cm til 39,6 cm).

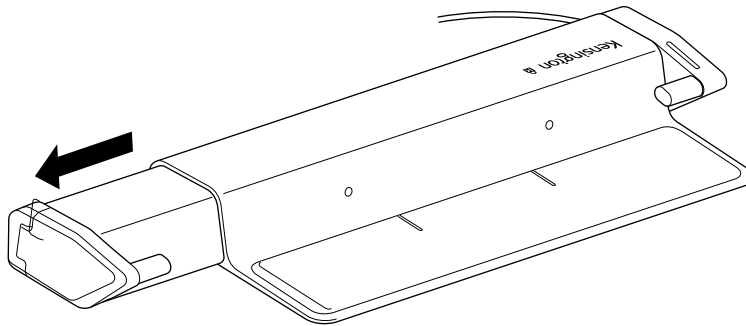
1



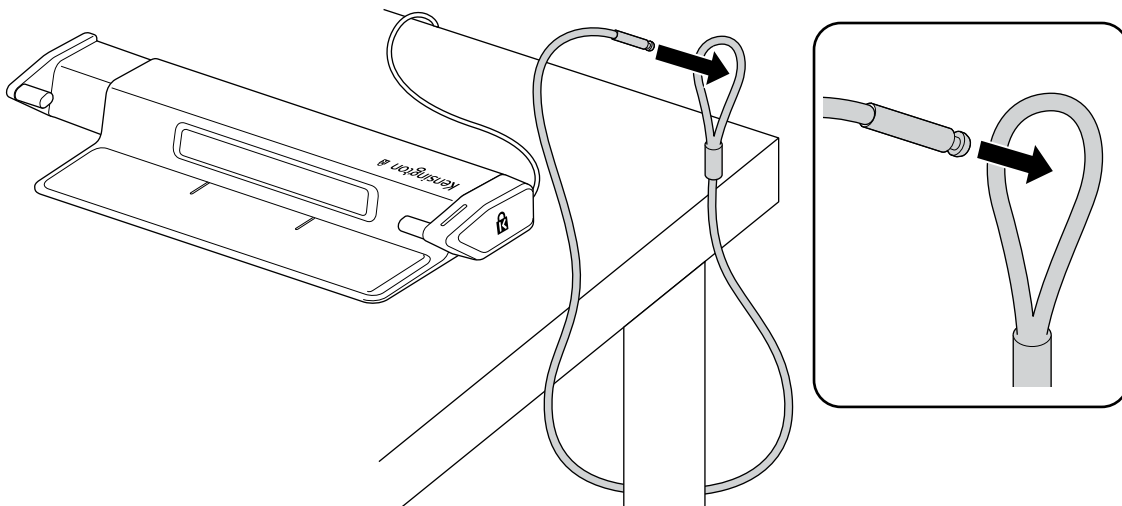
- 2** Vid den första installationen ska du ta bort den bakre stötdämparen från enheten för att konfigurera bredden för den bärbara datorn. Ta bort den bakre stötdämparen genom att gripa tag i sidorna med fingerspetsarna och dra mot dig.



- 3** Dra försiktigt ut den vänstra armen till dess maximala position för att montera säkerhetskabeln.

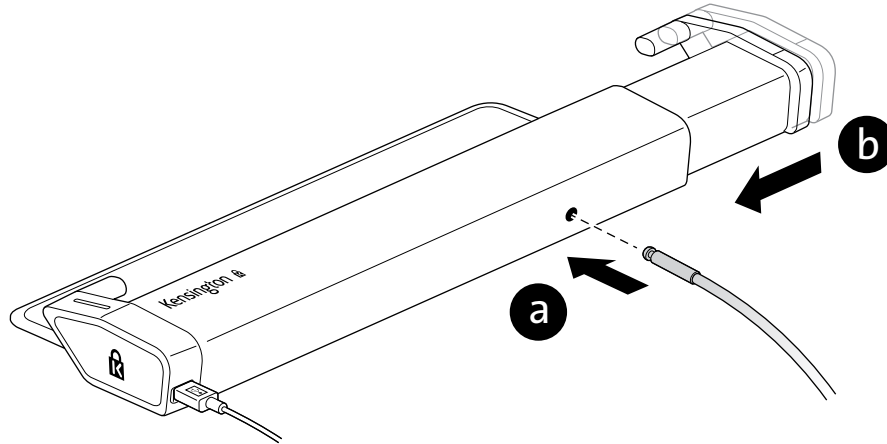


- 4** Sätt i säkerhetskabeln i snörhålet runt ett fast föremål.



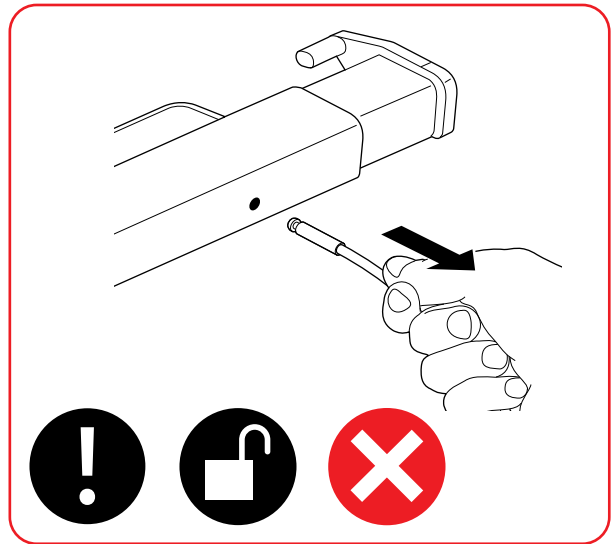
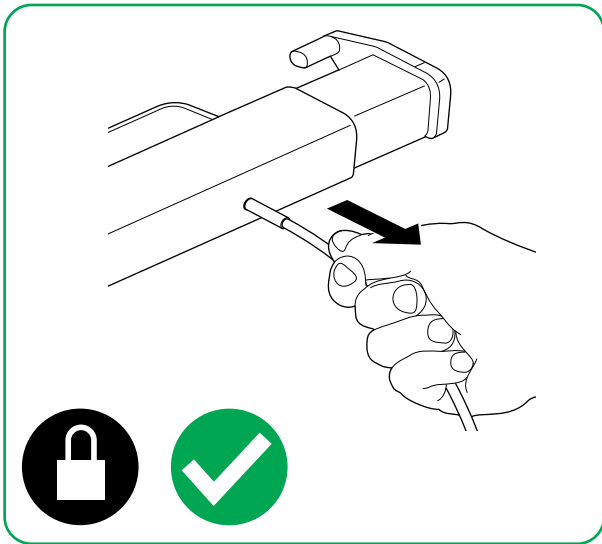
5

Sätt i säkerhetskabeln i hålet och skjut försiktigt den vänstra armen till en position med stoppläge.



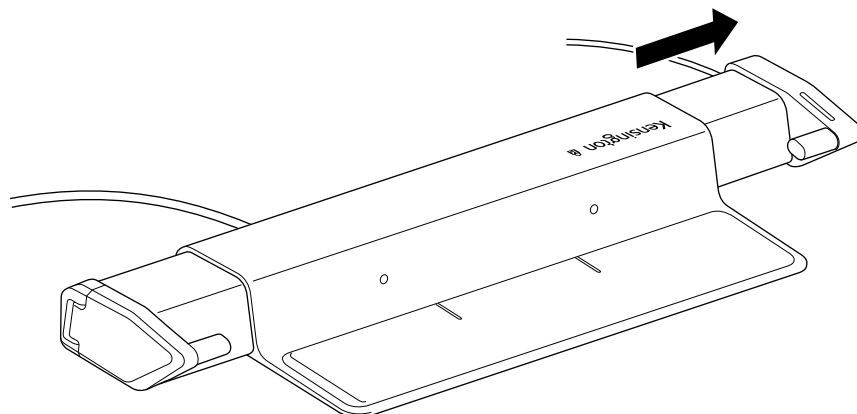
6

Dra i säkerhetskabeln för att kontrollera monteringen.

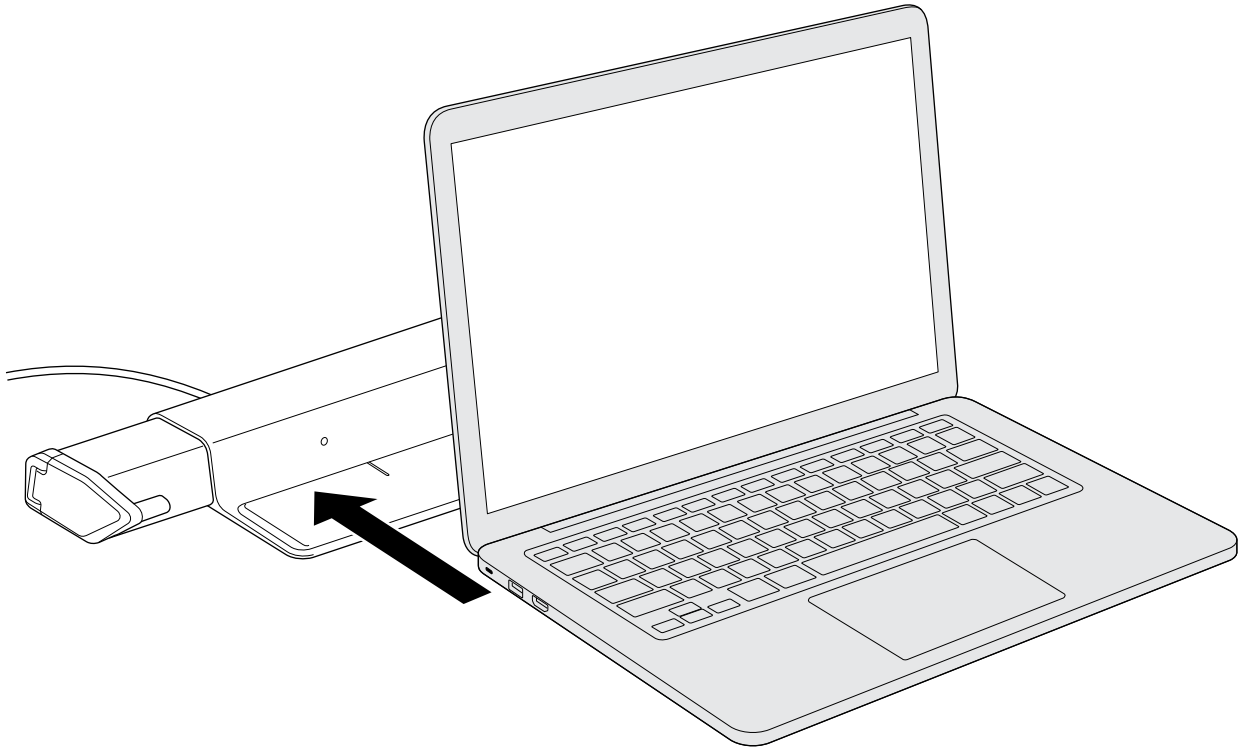


7

Justera försiktigt den högra armen utåt till dess bredaste position.

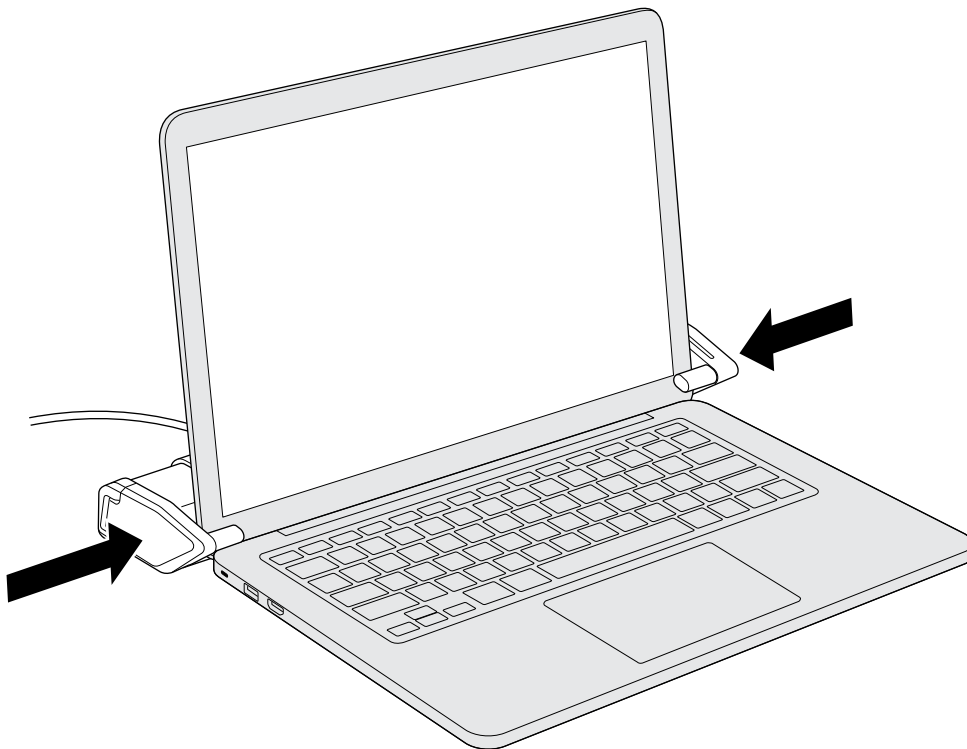


8



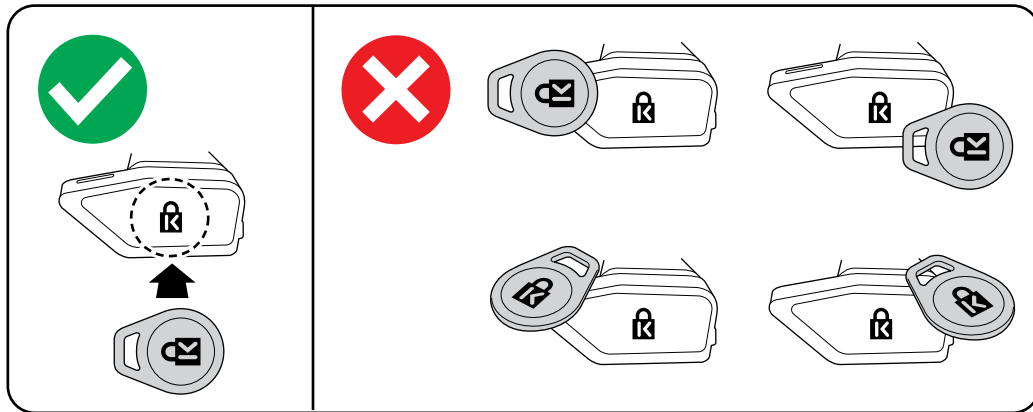
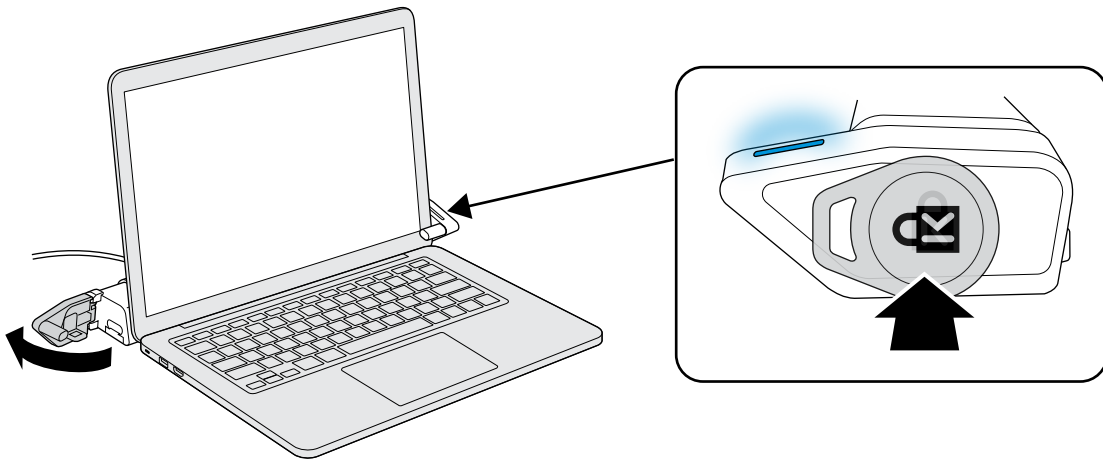
9

Placera den bärbara datorn på produkten. Flytta sakta varje arm inåt mot datorskärmens kant.



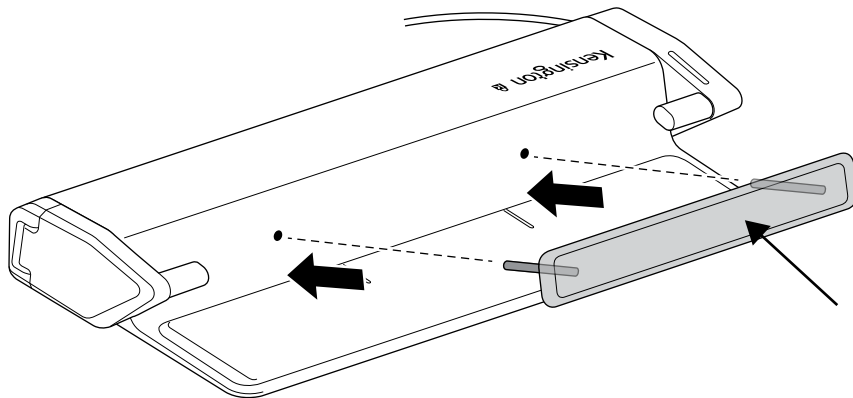
10

Lås upp enheten genom att placera nyckelbrickan på Kensington-logotypen på den högra armen.



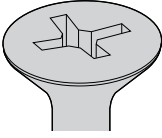
11

När den bärbara datorn har tagits bort ska du se till att hålen är rätt inriktade för att montera tillbaka den bakre stötdämparen.

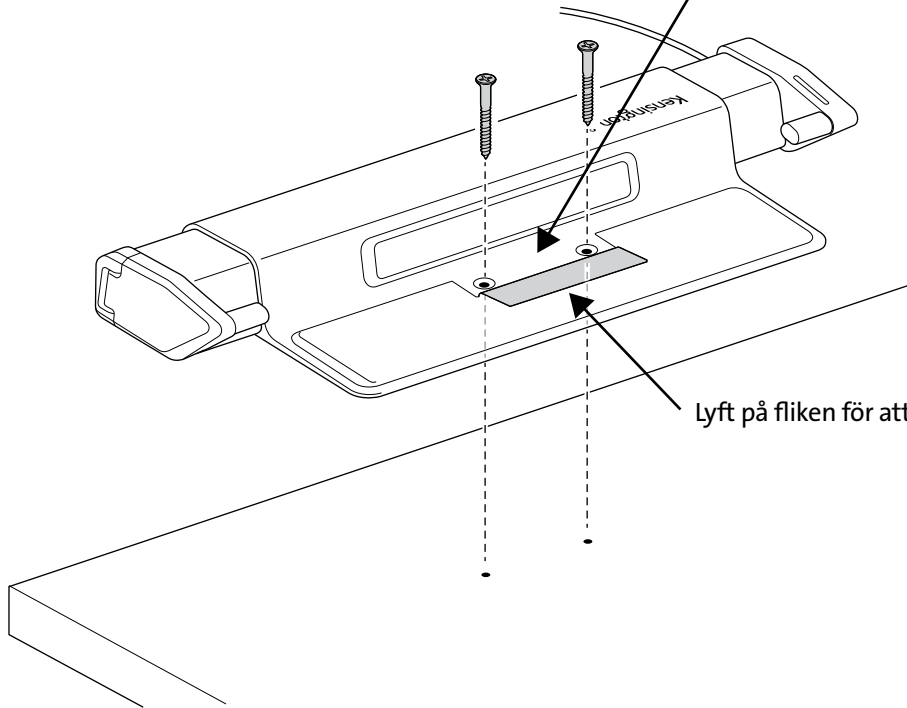
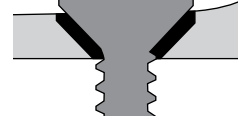
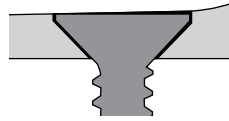


Tillval

#8 / M4

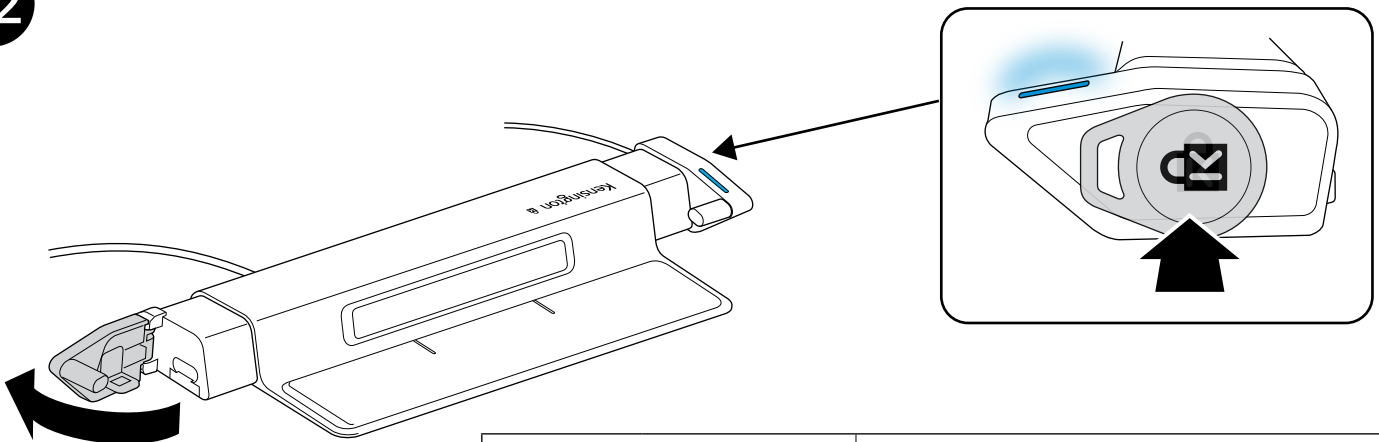




* Ingår inte



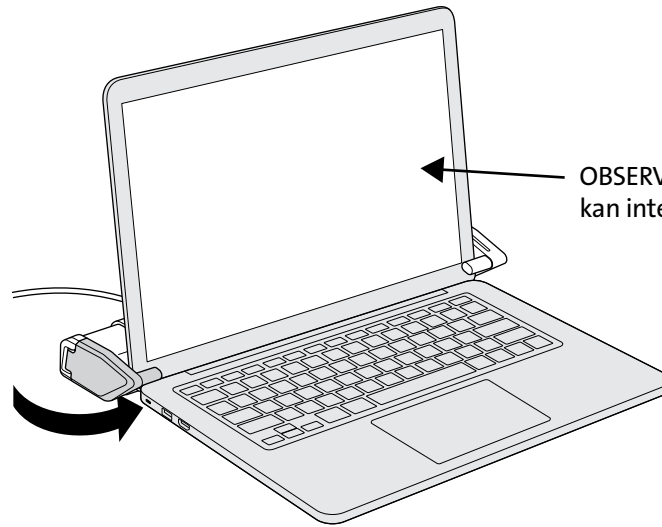
Lyft på fliken för att se monteringshållet.

12

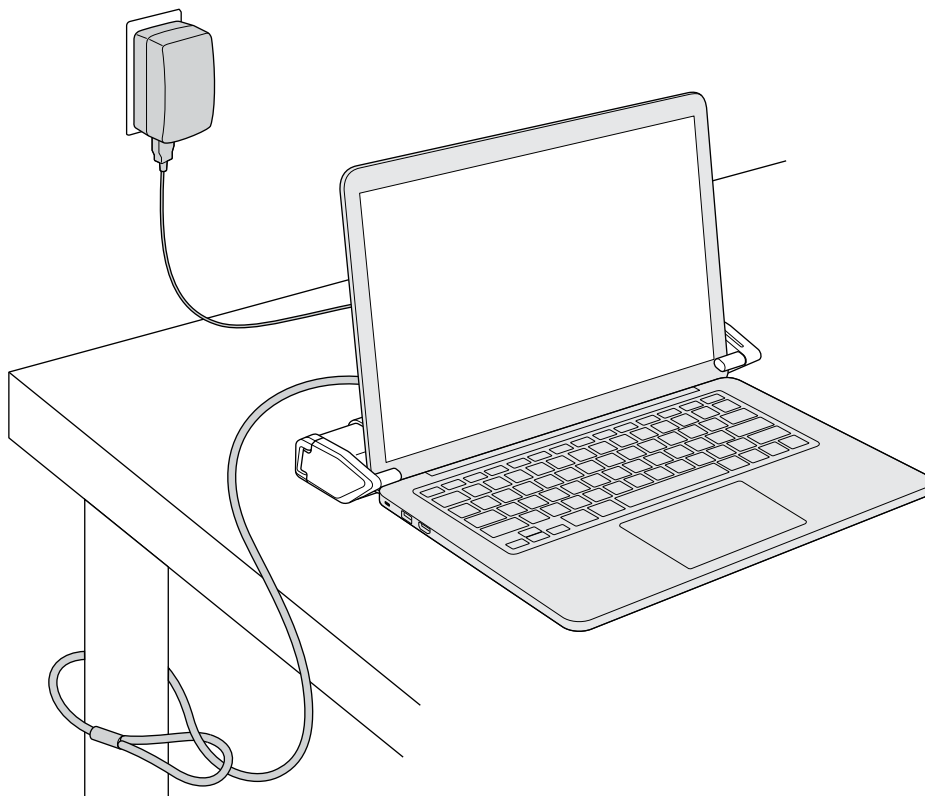
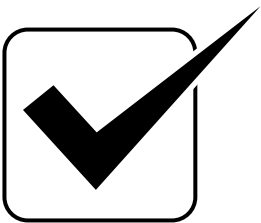
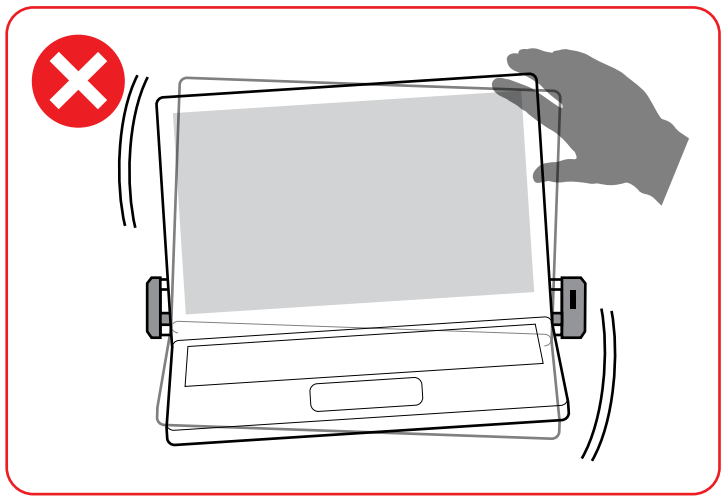
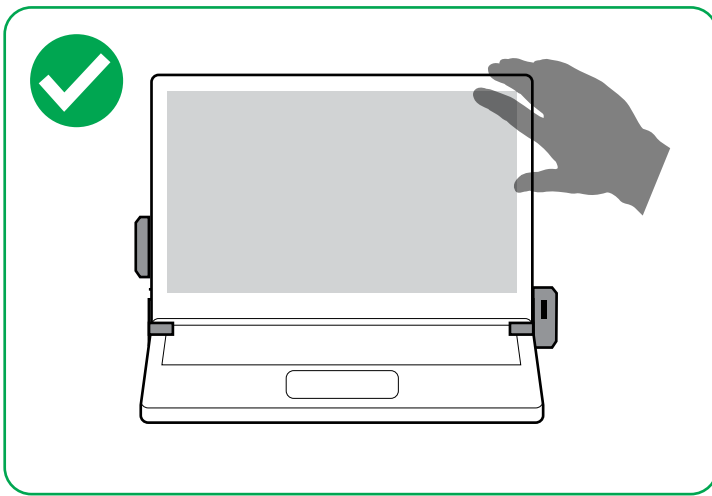


	Öppen (korrekt nyckelbricka)
 (Blinkar)	Fel (felaktig nyckelbricka)

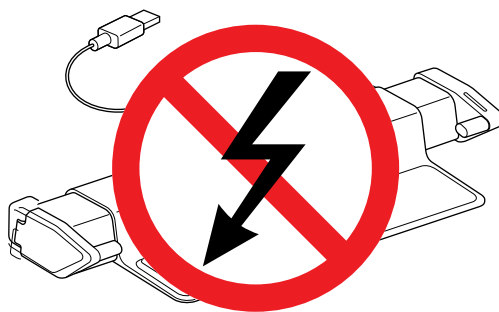
13



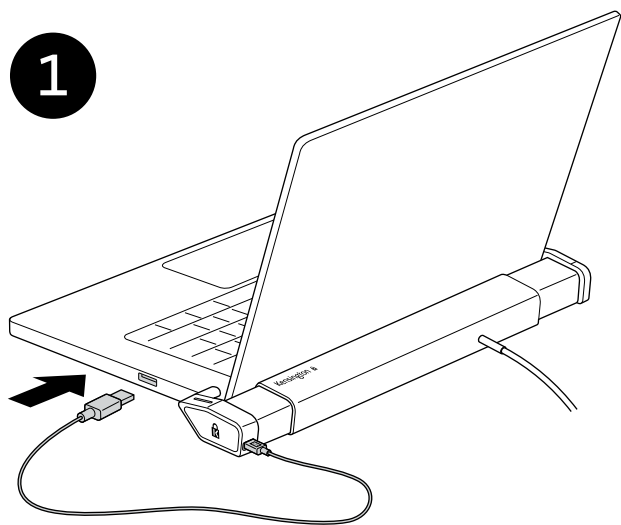
OBSERVERA: Locket på den bärbara datorn kan inte stängas i låst position.



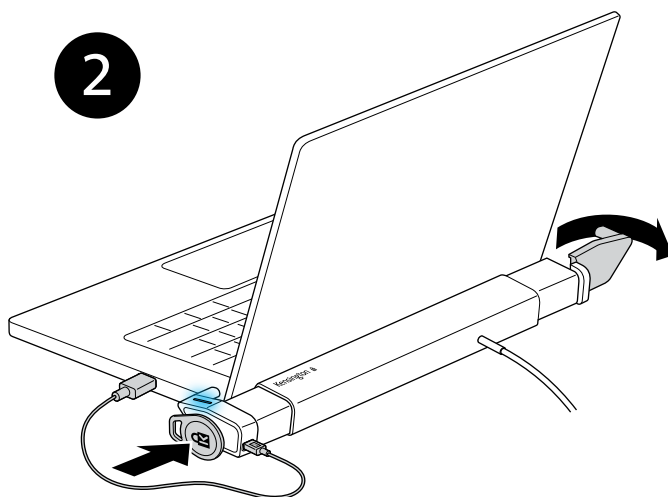
Vid strömavbrott sätter du i strömkabelns USB-A-ände i den bärbara datorn och använder K-nyckelbrickan för att frigöra den bärbara datorn från låsstationen.



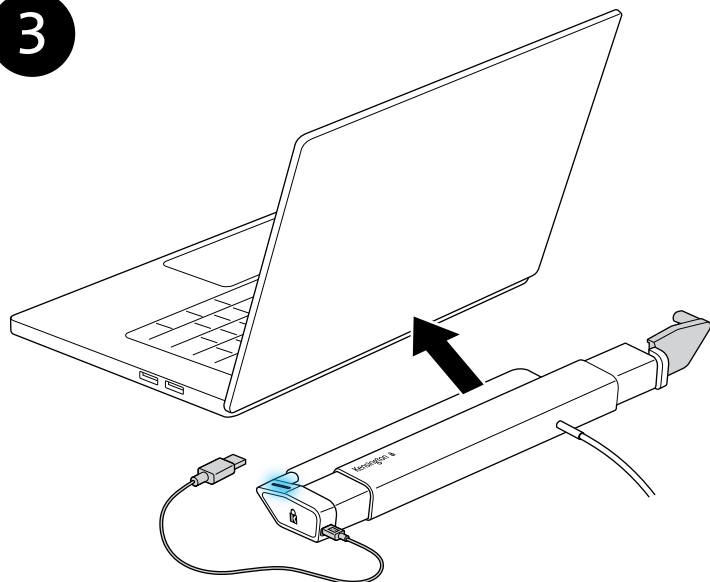
1



2



3



STÖRNINGSUTTALANDE FRÅN FEDERAL COMMUNICATION COMMISSION

Anmärkning: Denna utrustning har testats och befunnits uppfylla gränserna för en digital enhet av klass B, i enlighet med avsnitt 15 i FCC-reglerna. Dessa gränser är utformade för att ge rimligt skydd mot skadliga störningar i en bostadsinstallation. Denna utrustning genererar, använder och kan utstråla radiofrekvensenergi och kan, om den inte installeras och används i enlighet med anvisningarna, orsaka skadliga störningar på radiokommunikation. Det finns emellertid ingen garanti för att störningar inte kommer att inträffa i en viss installation. Om denna utrustning orsakar skadliga störningar på radio- eller tv-mottagning, vilka kan fastställas genom att stänga av och på utrustningen, uppmanas användaren att försöka åtgärda störningen genom en eller flera av följande åtgärder:

- Rikta om eller flytta mottagarantennen
- Öka avståndet mellan utrustningen och mottagaren
- Anslut utrustningen till ett uttag på en annan krets än den som mottagaren är ansluten till
- Rådfråga återförsäljaren eller en erfaren radio-/tv-tekniker

Ändringar: Ändringar som inte uttryckligen godkänts av Kensington kan upphäva användarens behörighet att använda enheten enligt FCC-reglerna och får inte göras.

Skärmade kablar: För att uppfylla FCC-kraven ska alla anslutningar till utrustning som använder en inmatningsenhet från Kensington endast göras med skärmade kablar.

Denna produkt uppfyller avsnitt 15 i FCC-reglerna. Användande är föremål för följande två villkor: (1) Denna enhet får inte orsaka skadliga störningar, och (2) denna enhet måste acceptera alla mottagna störningar, inklusive störningar som kan orsaka en oönskad funktion.


IC-MEDDELANDE

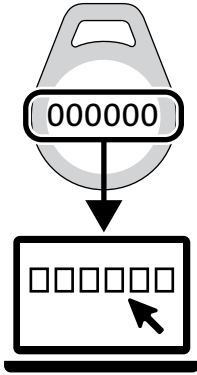
Denna produkt har testats och överensstämmer med gränsvärdena som anges i RSS-210. Användande är föremål för följande två villkor: (1) Denna enhet får inte orsaka skadliga störningar och (2) denna enhet måste acceptera alla mottagna störningar, inklusive störningar som kan orsaka en oönskad funktion.

CE-FÖRSÄKRAN OM ÖVERENSSTÄMMELSE

Kensington försäkrar att denna trådlösa produkt överensstämmer med de väsentliga kraven och andra relevanta bestämmelser i direktiv 2014/53/EU och andra tillämpliga EU-direktiv. För Europa kan en kopia av en försäkran om överensstämmelse för denna produkt hittas genom att klicka på länken "Compliance Documentation" (Dokumentation om överensstämmelse) på www.kensington.com/support.

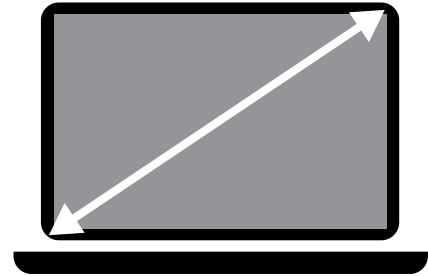
INFORMATION SOM ENDAST AVSER EU-MEDLEMSSTATER

 Symbolen på produkten indikerar att denna produkt inte får behandlas som vanligt hushållsavfall. Genom att säkerställa att produkten hanteras på rätt sätt bidrar du till att förebygga eventuella negativa miljö- och hälsoeffekter som kan uppstå om produkten kasseras som vanligt avfall. För mer information om återvinning av denna produkt bör du kontakta lokala myndigheter eller sophämtningstjänst eller butiken där du köpte produkten.



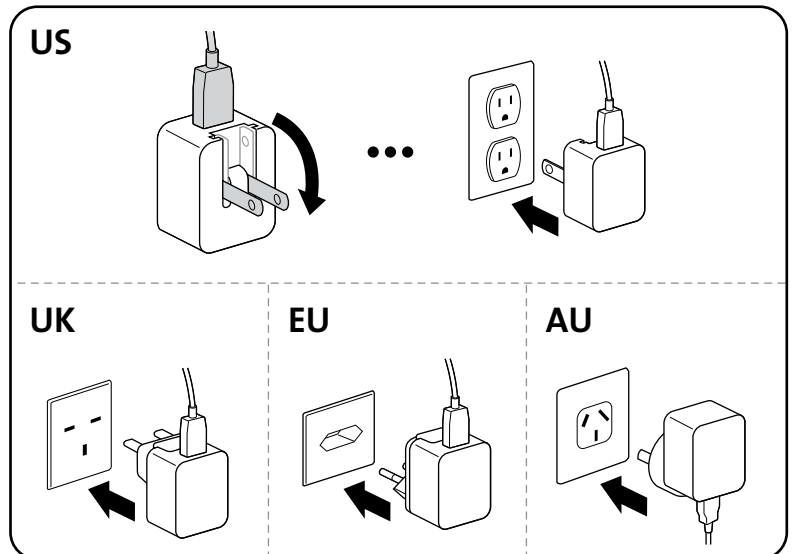
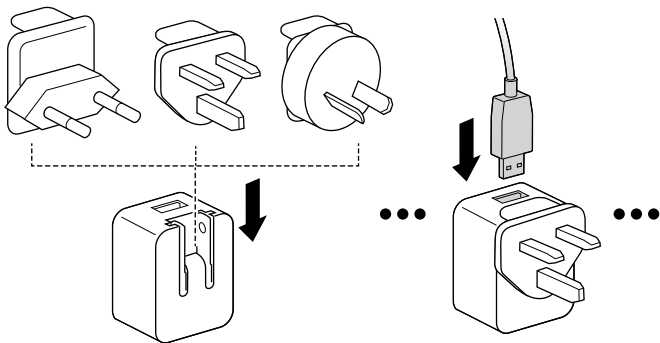
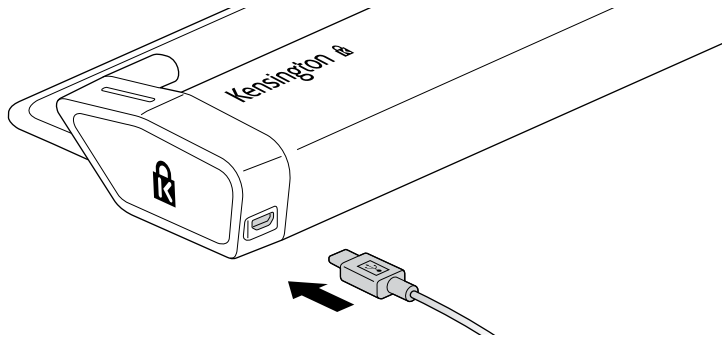
kensington.com/register

#

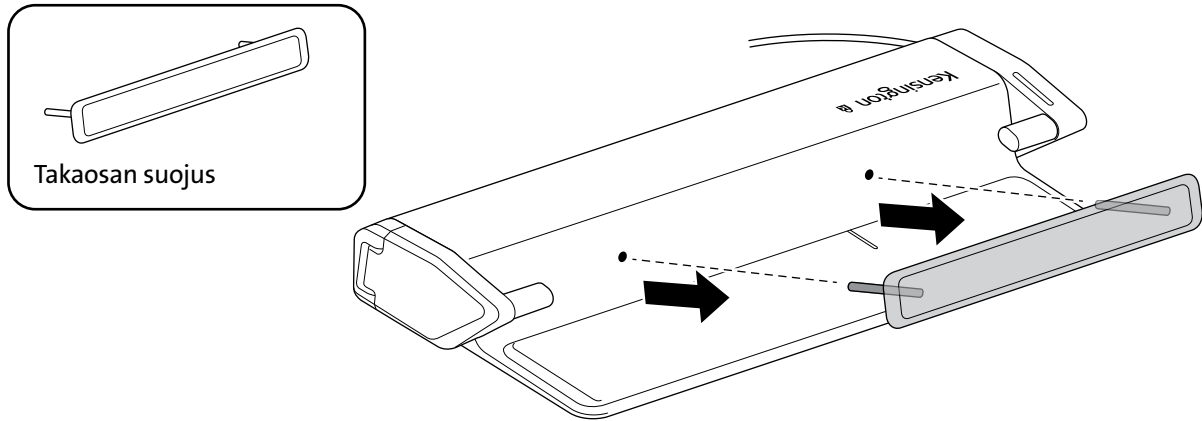


HUOMAUTUS: Ohuille ja kevyille kannettaville, jotka ovat kooltaan 11–15,6 tuumaa (27,9–39,6 cm).

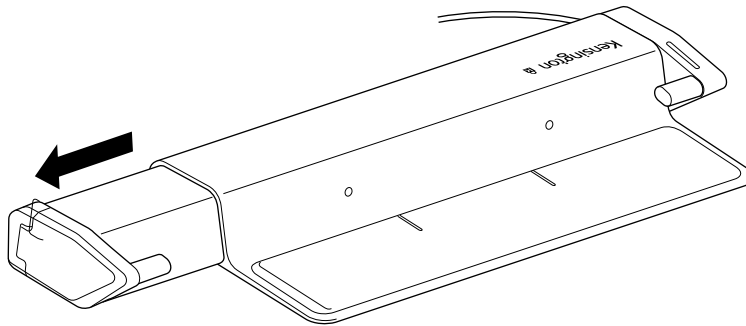
1



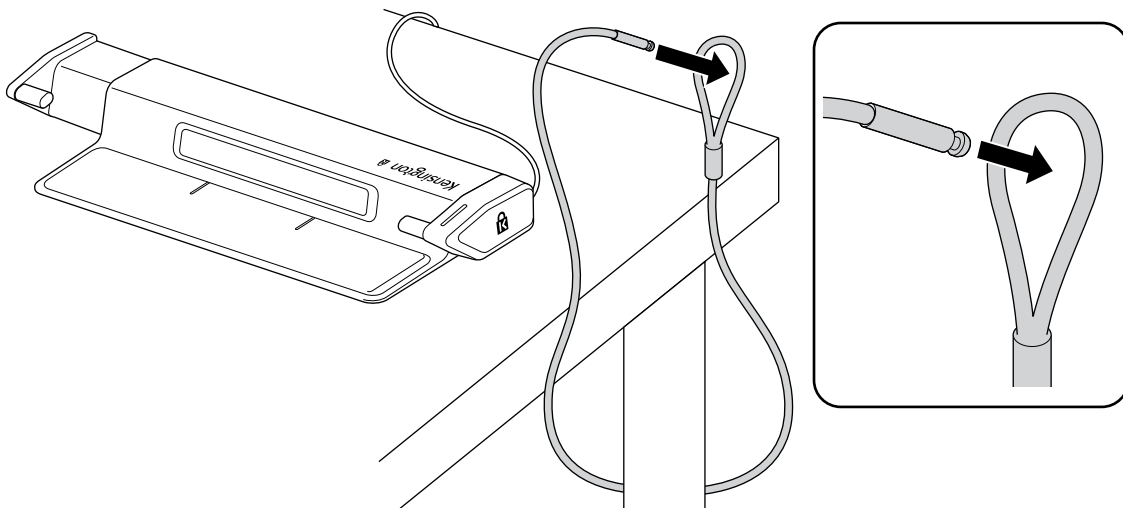
- 2** Aloita käyttö irrottamalla takaosan suojus laitteesta kannettavan tietokoneen leveyden määrittelemiseksi. Irrota takaosan suojus tarttumalla sen reunoihin ja vetämällä sitä itseesi päin.



- 3** Asenna lukitusvaijeri vetämällä vasemmanpuoleista vartta varovasti ulospäin, kunnes se on täysin auki.

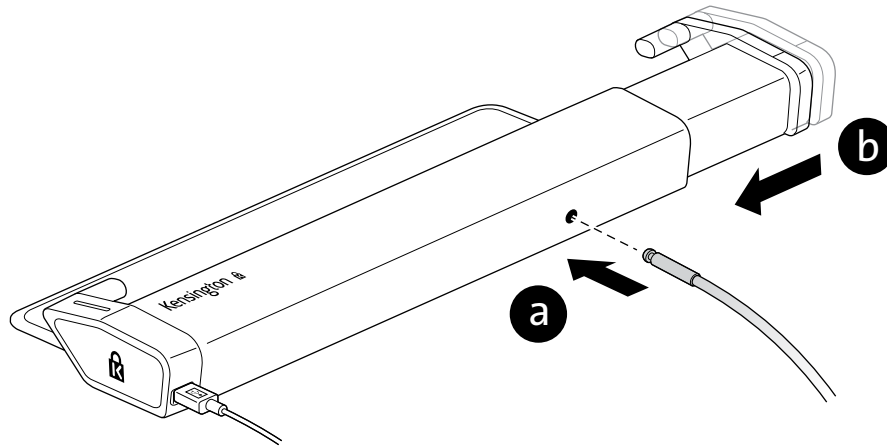


- 4** Kierrä lukitusvaijeri jonkin liikkumattoman esineen ympärille ja kiinnitä vaijeri sille tarkoitettuun aukkoon.



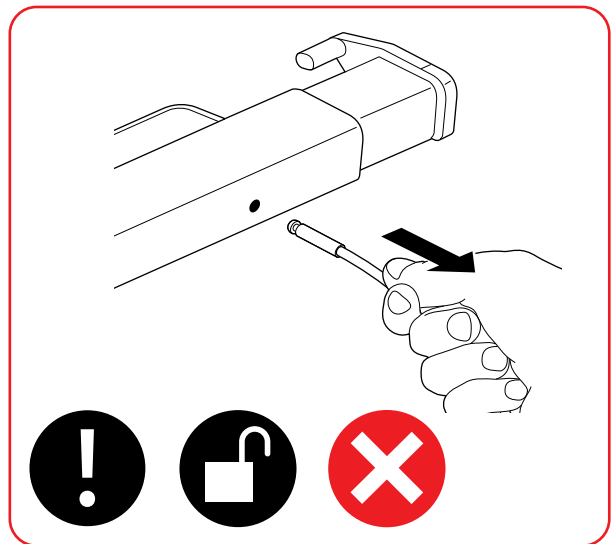
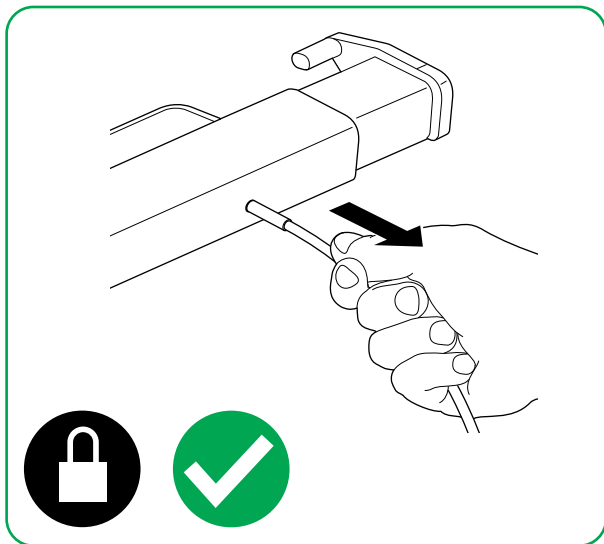
5

Aseta vaijeri aukkoon ja liu'uta vasemmanpuoleinen varsi varovasti loveen.



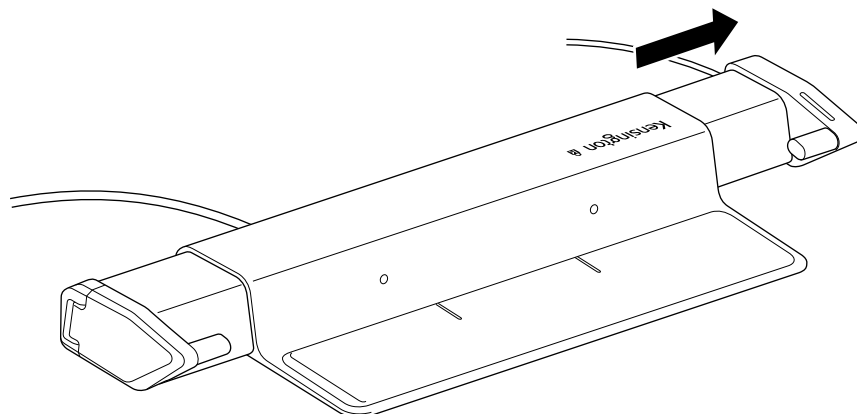
6

Varmista asennus vetämällä lukitusvaijerista.

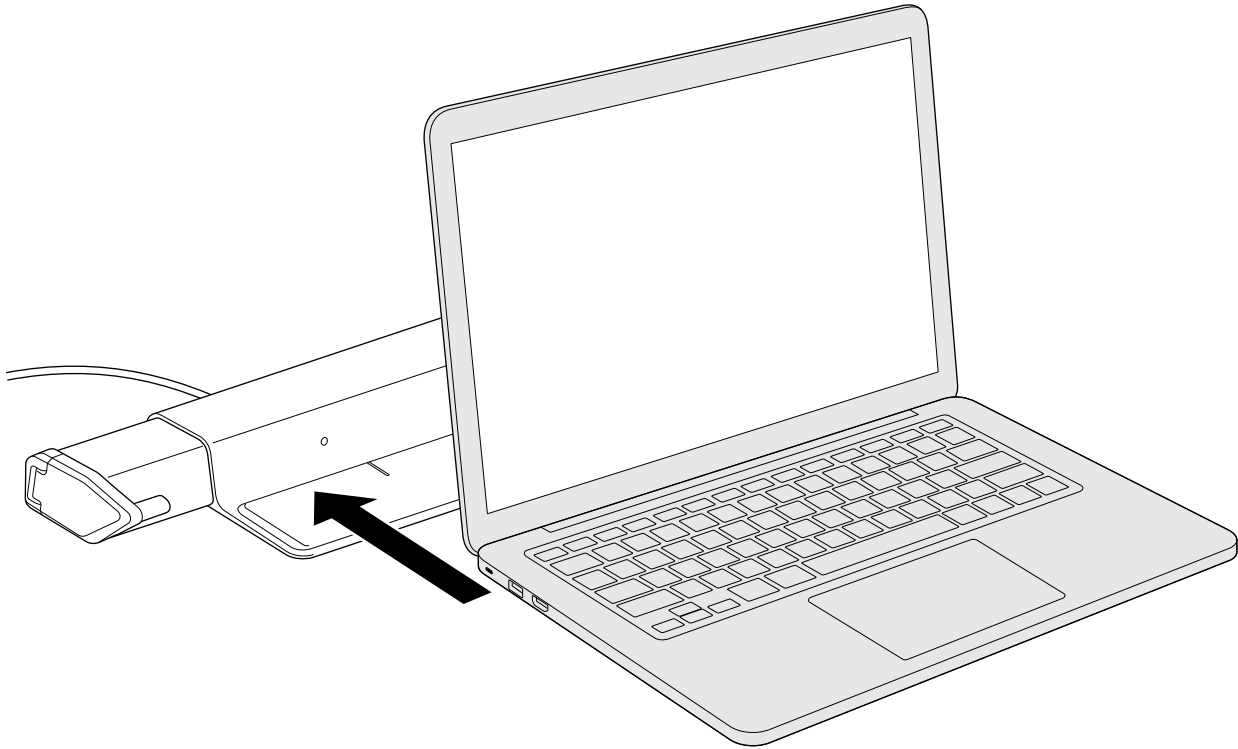


7

Vedä oikeanpuoleista vartta varovasti ulospäin, kunnes se on täysin auki.

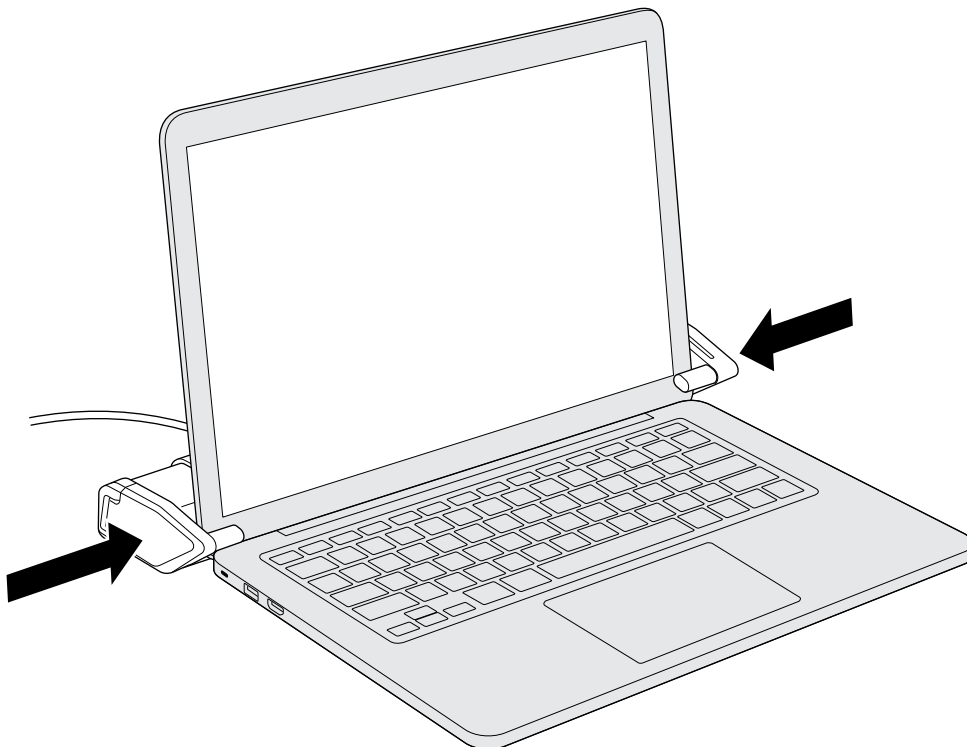


8



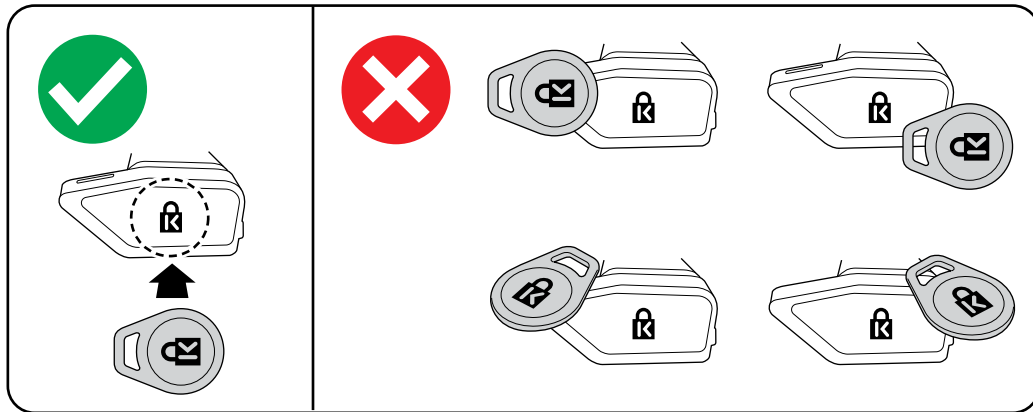
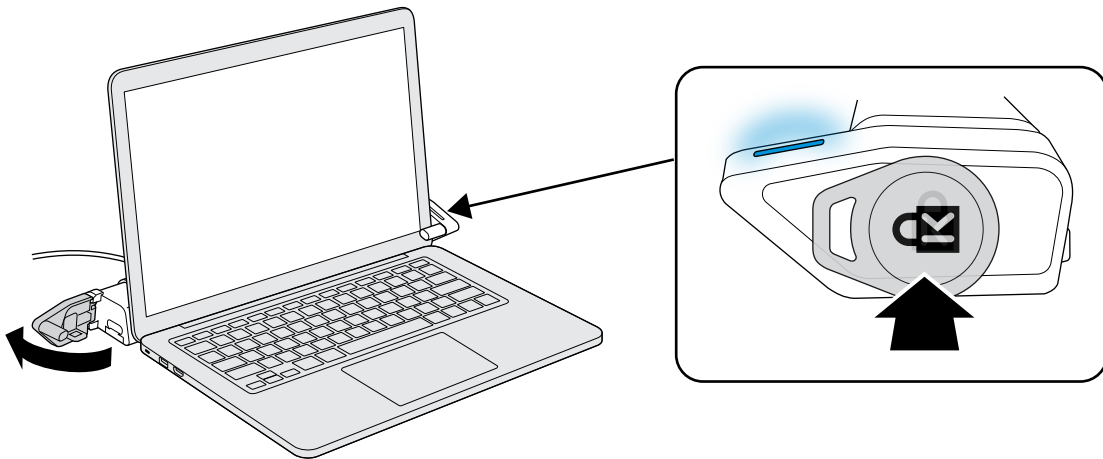
9

Aseta kannettava tietokone paikalleen. Käännä molempia varsia hitaasti sisäänpäin tietokoneen näytön reunoja kohden.



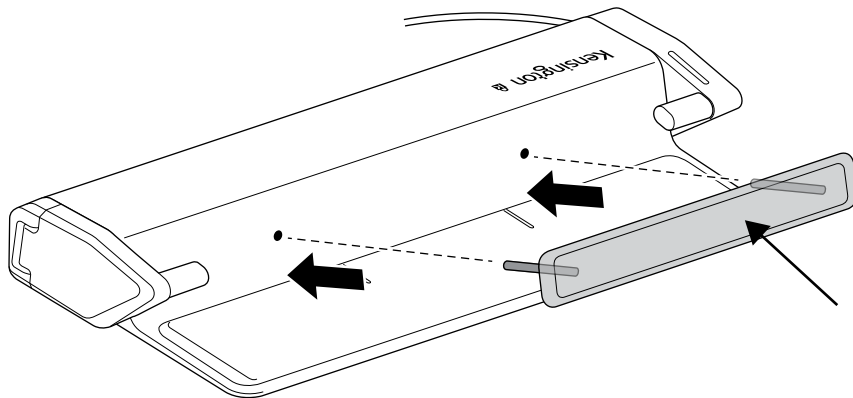
10

Vapauta laitteen lukitus asettamalla avaimenperä oikeanpuoleisessa varressa olevaan Kensingtonin logoon.



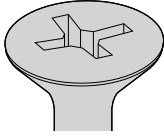
11

Kun tietokone on irrotettu, varmista, että aukot on kohdistettu oikein, jotta takaosan suojus voidaan asentaa takaisin paikalleen.

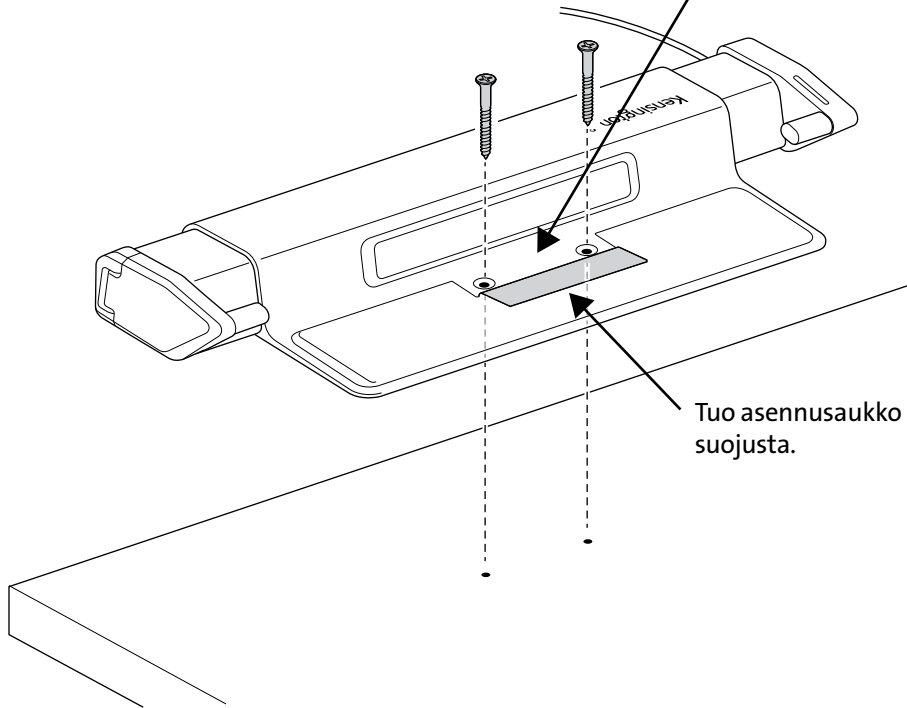
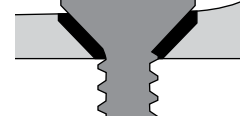
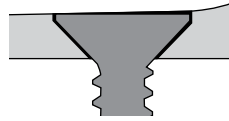


Valinnainen

#8 / M4

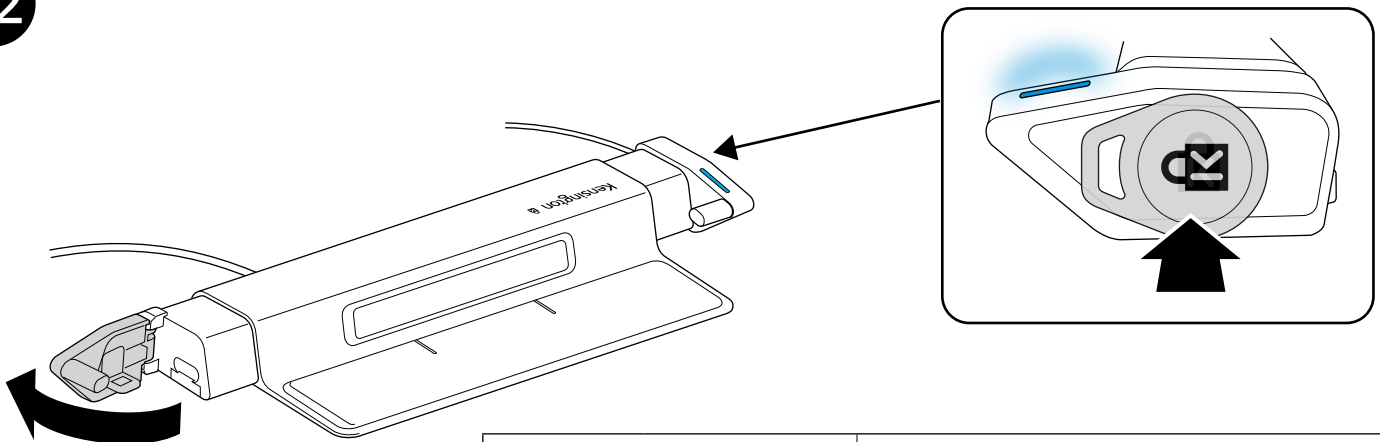




* Ei sisälly toimitukseen



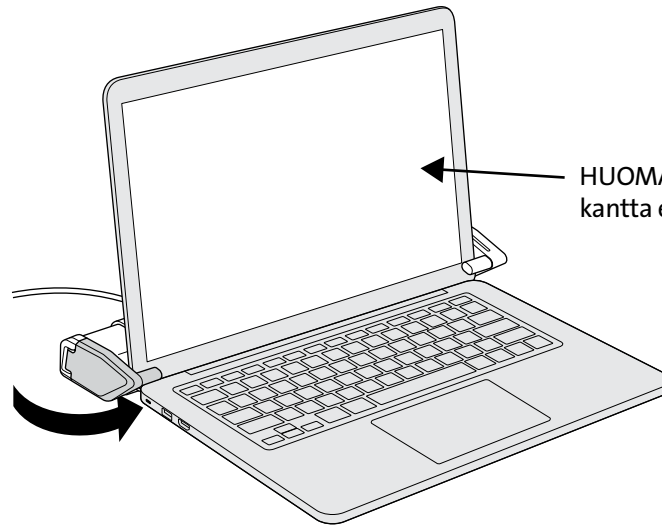
Tuo asennusaukko näkyviin nostamalla sen suojusta.

12

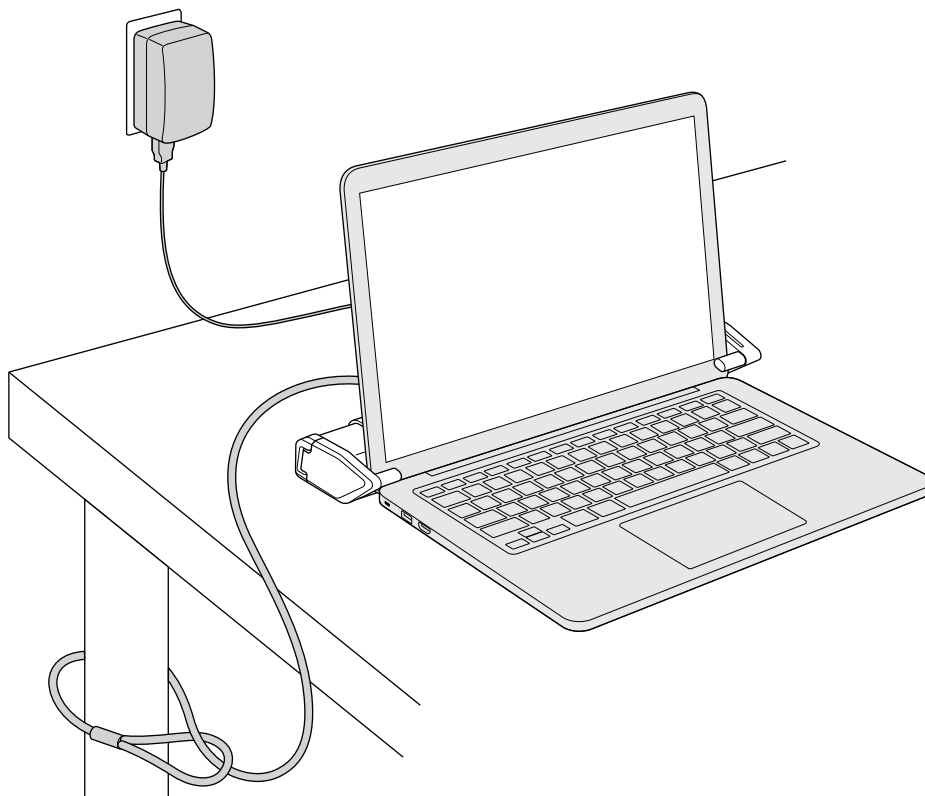
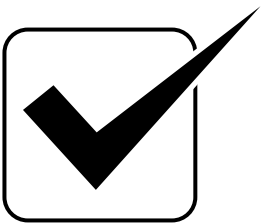
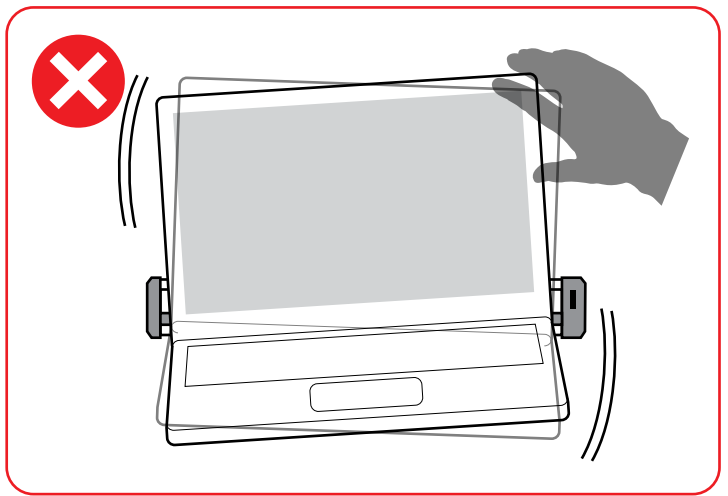
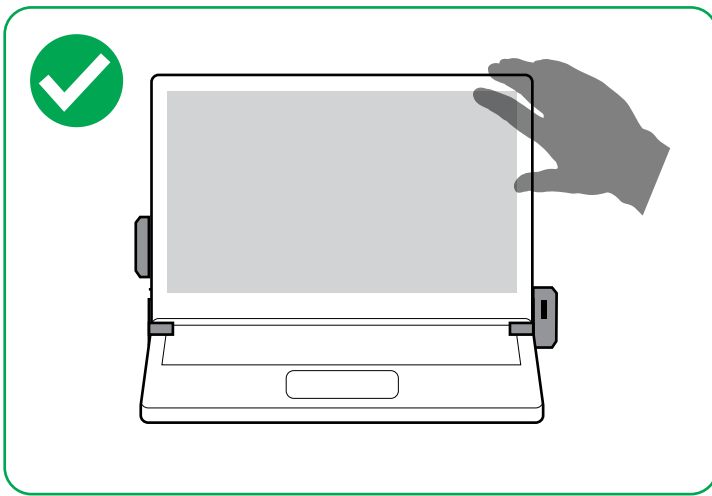


	Avaa (oikea avaimenperä)
 (Vilkkuu)	Virhe (väärä avaimenperä)

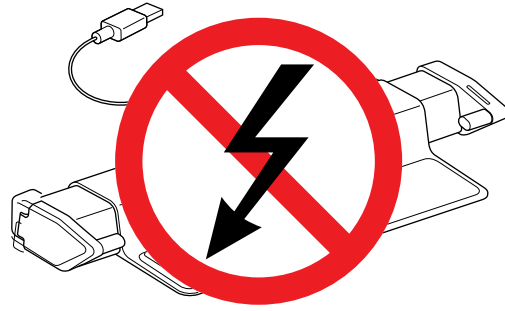
13



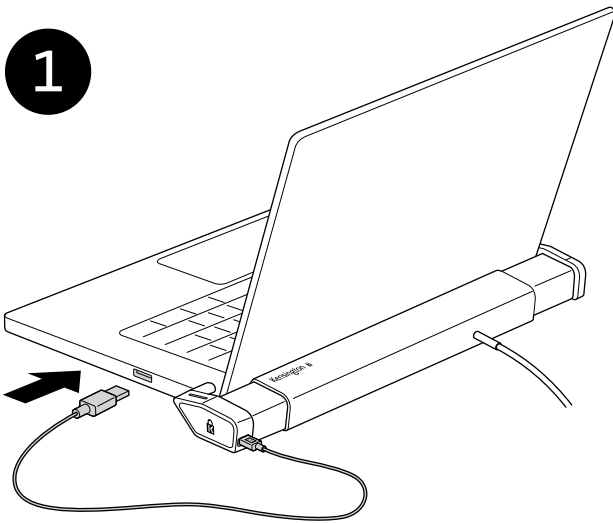
HUOMAA: Kannettavan tietokoneen kantta ei voida sulkea lukitusasennossa.



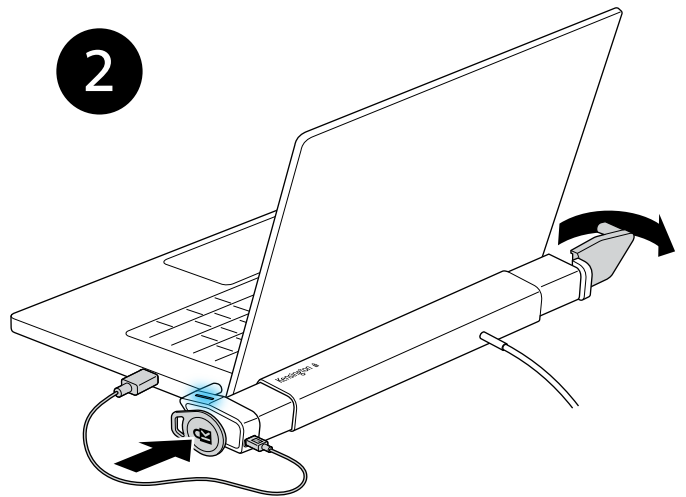
Kiinnitä sähkökatkon sattuessa virtajohdon USB-A-pää tietokoneeseen ja irrota tietokone K-avaimenperän avulla lukitusasemasta.



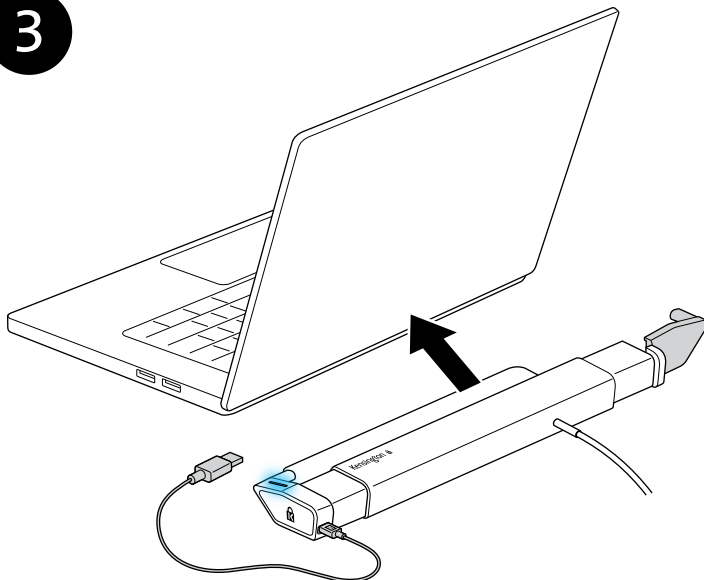
1



2



3



LIITTOVALTION VIESTINTÄKOMISSION (FCC) HÄIRIÖLAUSUNTO

Huomautus: Tämä laite on testattu ja havaittu FCC-sääntöjen osan 15 mukaan luokan B digitaaliseen laitteeseen asetettujen rajoitusten mukaiseksi. Nämä rajoitukset on tarkoitettu antamaan kohtuullinen suoja haitallisia häiriösignaaleja vastaan, kun laitetta käytetään asuinympäristössä. Tämä laite aiheuttaa, käyttää ja voi säteillä radiotaajuista energiaa ja jos laitetta ei ole asennettu tai sitä ei käytetä käyttöohjeiden mukaan, se voi häiritä radioviestintää. Siitä, että laite ei aiheuttaisi häiriöitä tietyissä asennusolosuhteissa, ei anneta kuitenkaan takuita. Jos laite häiritsee radio- tai televisiosignaalien vastaanottamista, mikä voidaan testata katkaisemalla ja kytkemällä laitteeseen virta, laitteen käyttäjän on suositeltavaa korjata häiriö jollakin tai joillakin seuraavista toimenpiteistä:

- siirrä vastaanottimen antennia tai suuntaa se uudelleen
- siirrä laite ja vastaanotin kauemmaksi toisistaan
- yhdistä laite pistokkeeseen, joka saa virtansa eri virtapiiristä kuin vastaanotin
- pyydä apua jälleenmyyjältä tai kokeneelta radio-/TV-tekniikolta.

Muokkaukset: Muut kuin Kensingtonin erikseen hyväksymät muutokset voivat mitätöidä käyttäjän oikeuden käyttää laitetta FCC-säännösten nojalla eikä tällaisia muutoksia saa tehdä.

Suojatut johdot: FCC:n vaatimusten mukaan kaikissa Kensington-syöttölaitetta hyödyntäviin laitteisiin tehtävissä liitännöissä on käytettävä suojattuja johtoja.

Tämä tuote on FCC-sääntöjen osan 15 mukainen. Laitetta saa käyttää, jos seuraavat ehdot täyttyvät: (1) Laite ei saa aiheuttaa häiritseviä häiriösignaaleja, ja (2) laitteen on kestettävä kaikki vastaanottamansa häiriösignaalit, myös mahdollista ei toivottua toimintaa aiheuttavat häiriöt.


IC-LAUSUNTO

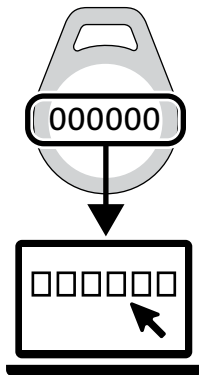
Tämä laite on testattu ja havaittu RSS-210-standardissa annettujen ehtojen mukaiseksi. Laitetta saa käyttää, jos seuraavat ehdot täyttyvät: (1) Laite ei saa aiheuttaa häiriösignaaleja, ja (2) laitteen on kestettävä kaikki häiriösignaalit, myös mahdollista laitteen ei toivottua toimintaa aiheuttavat häiriöt.

CE-VAATIMUSTENMUKAISUUSVAKUUTUS

Kensington vakuuttaa, että tämä langaton tuotemalli noudattaa RED (2014/53/EU) -direktiivin ja muiden sovellettavien EY-direktiivien olennaisia vaatimuksia ja muita asiaankuuluvia ehtoja. Euroopassa tämän tuotteen vaatimustenmukaisuusvakuutus on saatavissa napsauttamalla vaatimustenmukaisuusasiakirjojen linkkiä sivulla www.kensington.com/support.

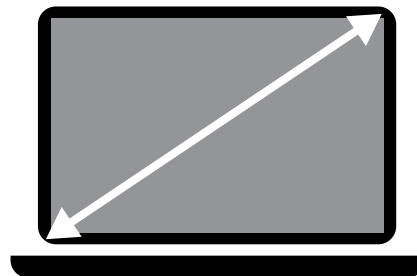
VAIN EU-JÄSENVALTIOITA KOSKEVAT TIEDOT

 Tämä symboli osoittaa, että tätä tuotetta ei saa hävittää kotitalousjätteen mukana. Varmistamalla, että tämä tuote hävitetään oikein, autat estämään mahdollisia haitallisia vaikutuksia ympäristölle ja ihmisten terveydelle, joita tämän tuotteen virheellinen hävittäminen voi aiheuttaa. Jos tarvitset lisätietoja tämän tuotteen kierrättämisestä, ota yhteyttä kuntasi viranomaisiin, jätehuoltoyksikköön tai kauppaan, josta ostit tämän tuotteen.



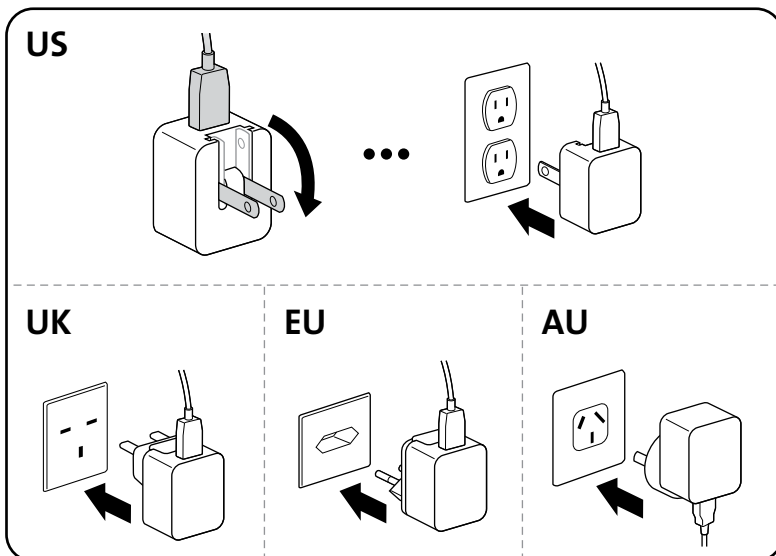
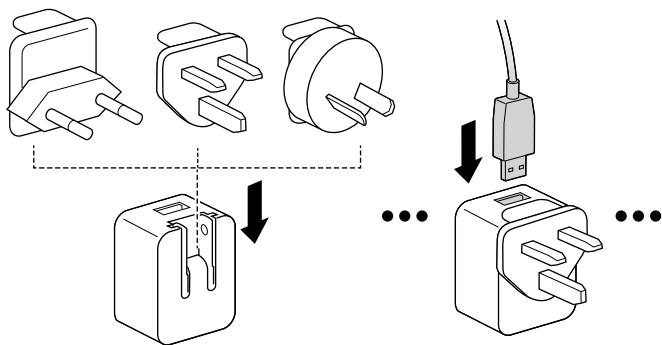
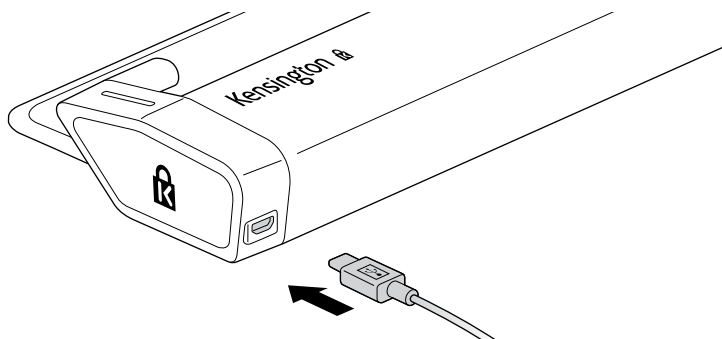
kensington.com/register

#



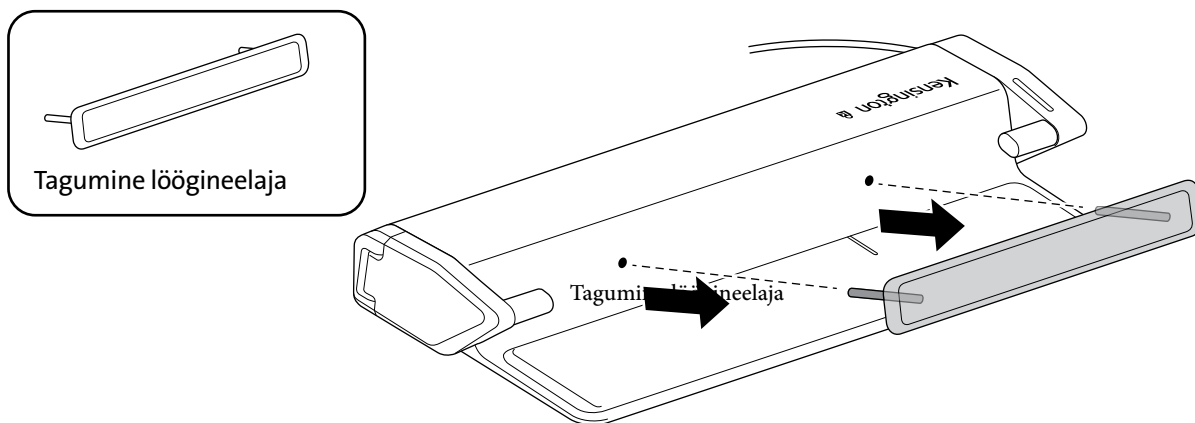
MÄRKUS. Õhukesele ja kergele sülearvutile 11 kuni 15,6 tolli (27,9 cm–39,6 cm).

1

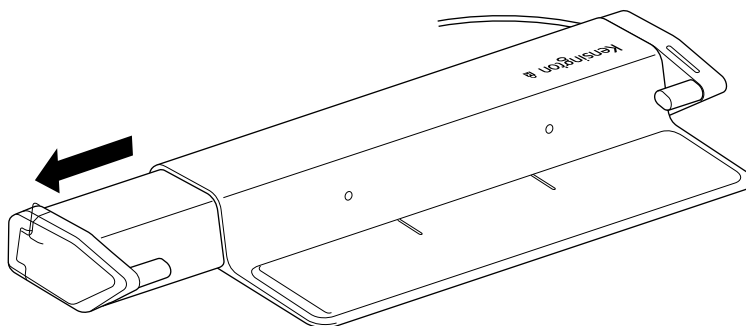


2

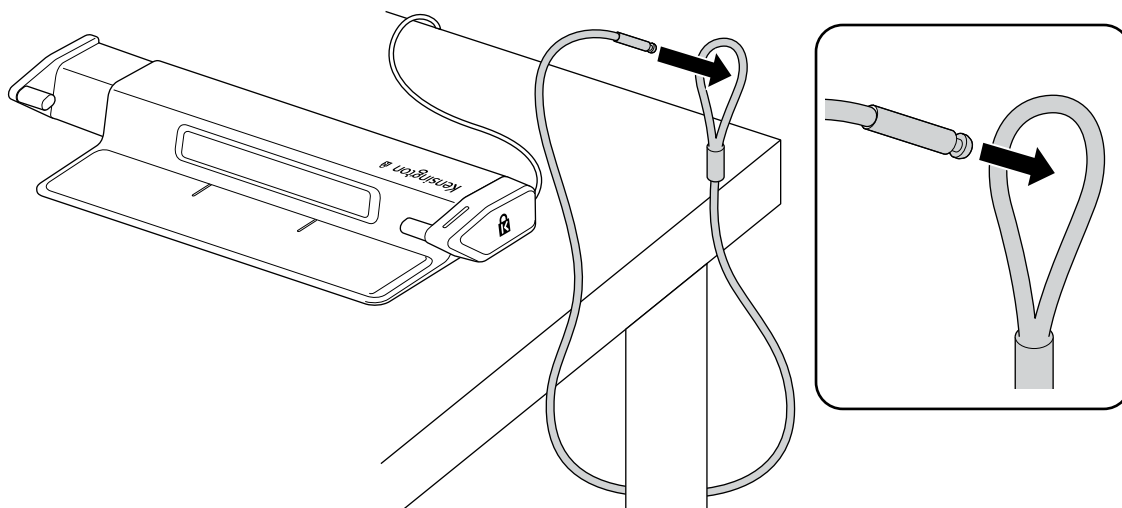
Algsel seadistusel eemaldage seadmelt tagumine löögineelaja, et konfigurereida sülearvuti laius. Tagumise löögineelaja eemaldamiseks võtke selle külgedest sõrmeotstega kinni ja tõmmake enda poole.

**3**

Tõmmake vasak haar õrnalt kõige kaugemasse asendisse, et paigaldada turvatross.

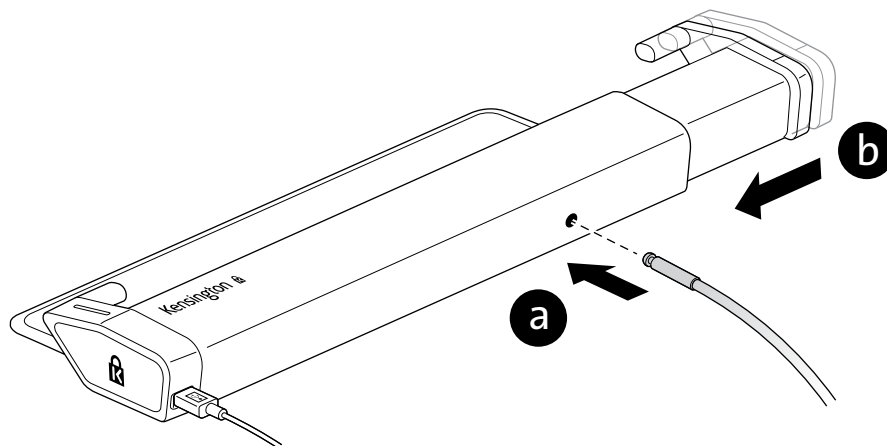
**4**

Pistke turvatross läbi liikumatu objekti ümber pandud silmuseava.



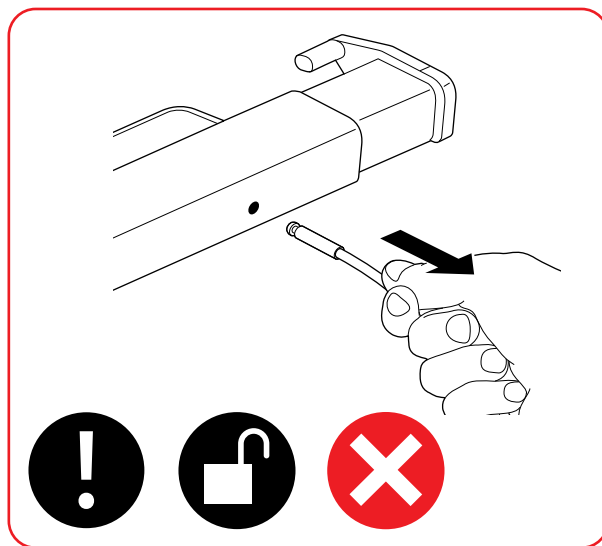
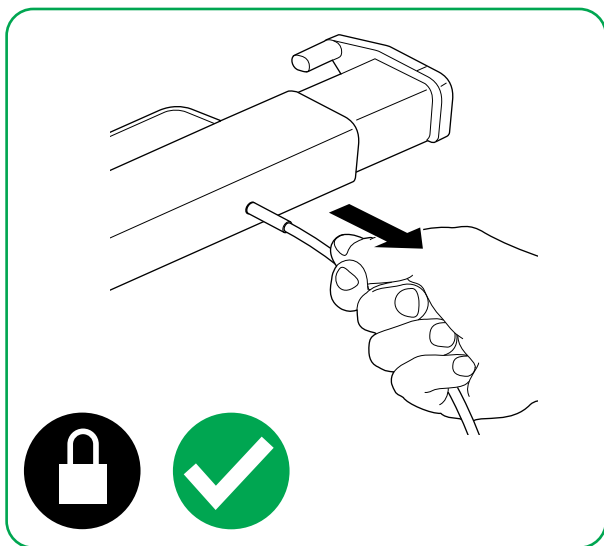
5

Sisestage turvatross avasse ja liigutage vasak haar õrnalt ühte sälguga asenditest.



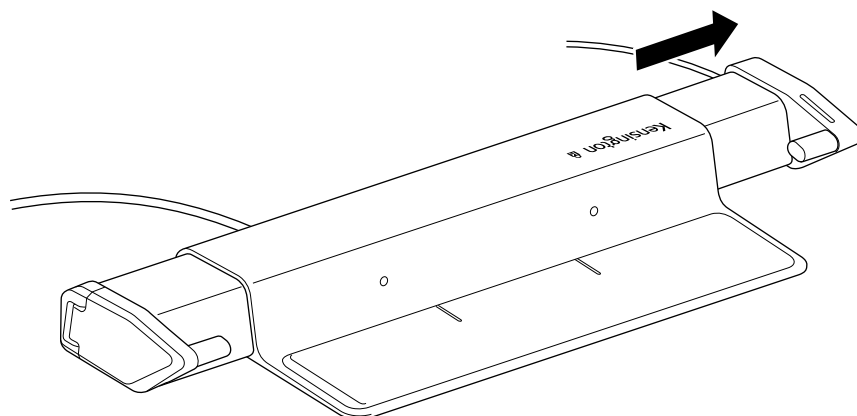
6

Tõmmake turvatrossi selle õige paigaldatuse tagamiseks.

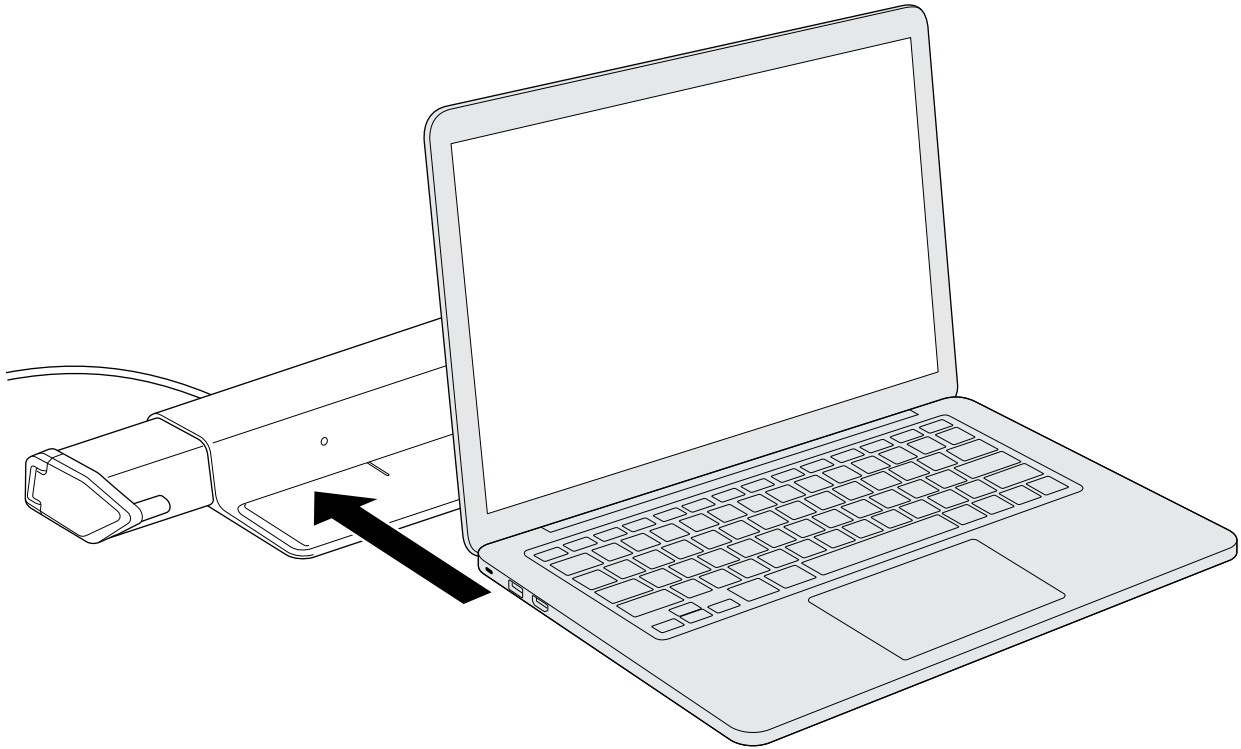


7

Liigutage parem haar õrnalt kõige kaugemasse asendisse.

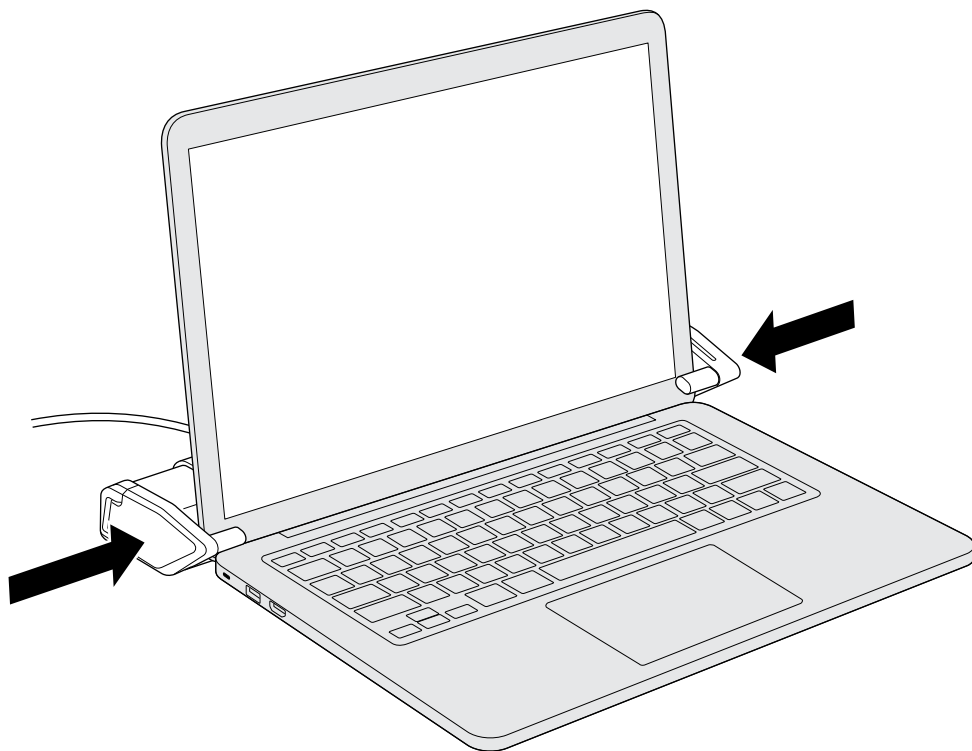


8



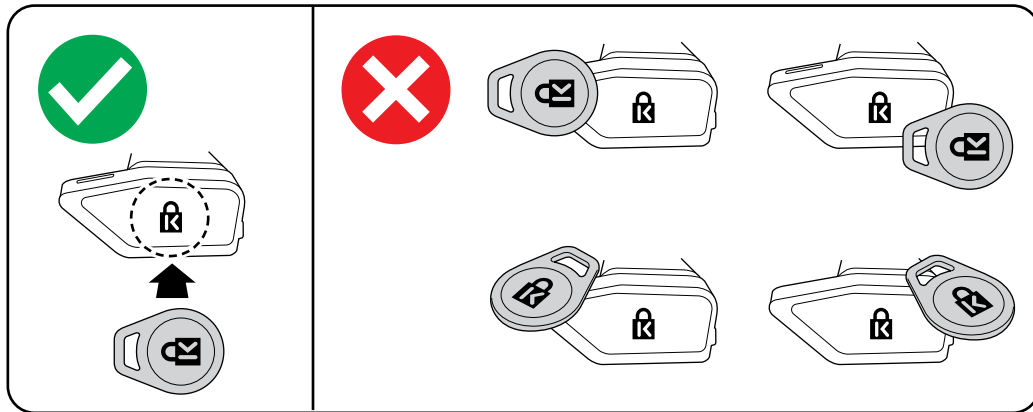
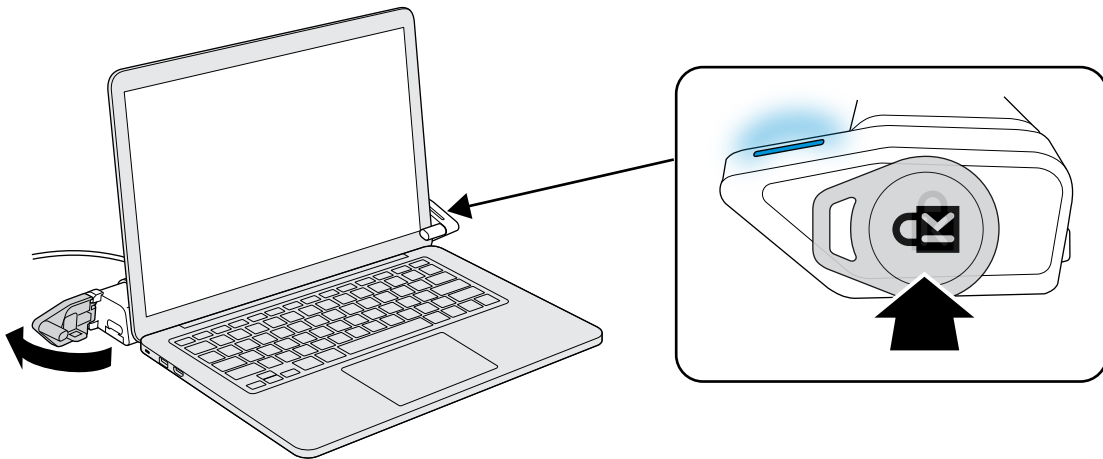
9

Asetage sülearvuti tootele. Liigutage aeglaselt mõlemat haara sissepoole sülearvuti serva suunas.



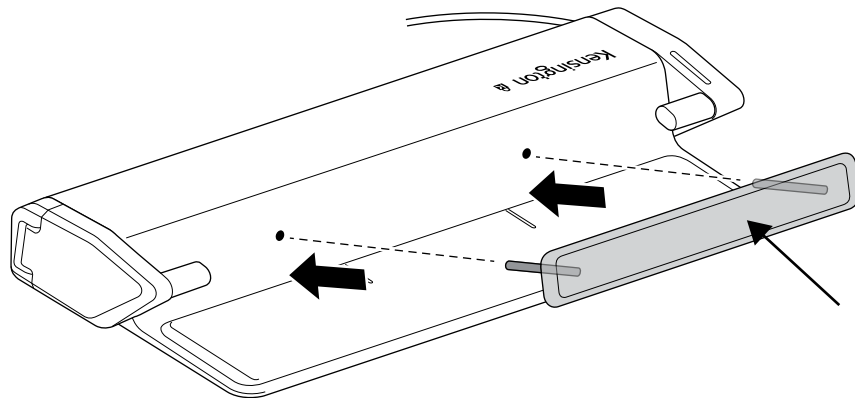
10

Seadme lukust vabastamiseks pange võtmeripats paremal haaral olevale Kensingtoni logole.



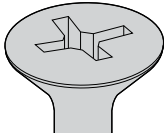
11

Pärast sülearvuti eemaldamist veenduge tagumise löögineelaja paigaldamiseks, et avad oleksid õigesti joondatud.

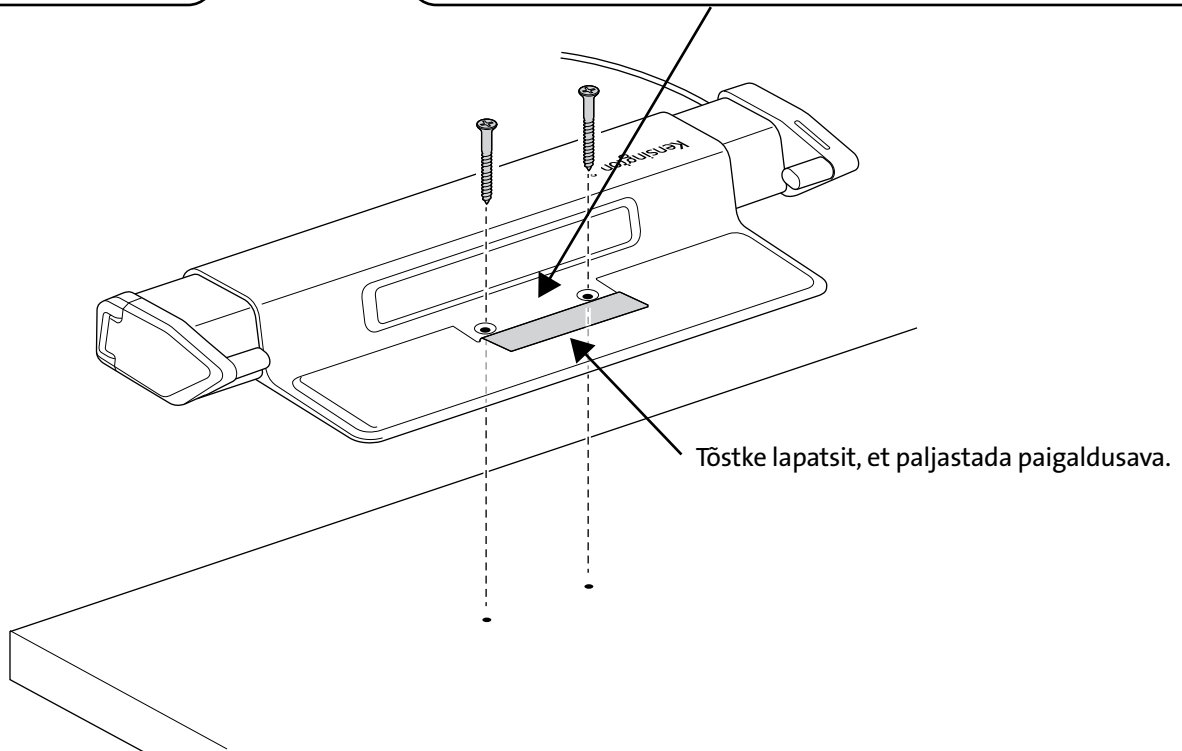
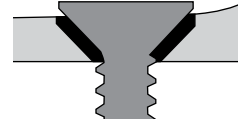
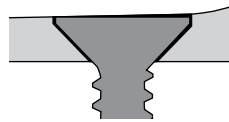


Valikuline

#8 / M4

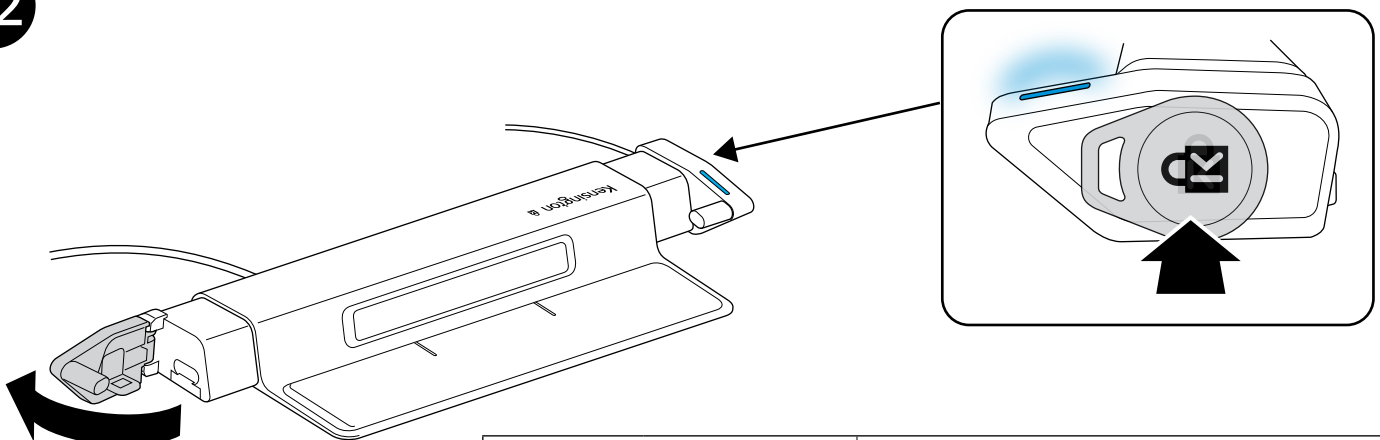




*Ei kuulu komplekti



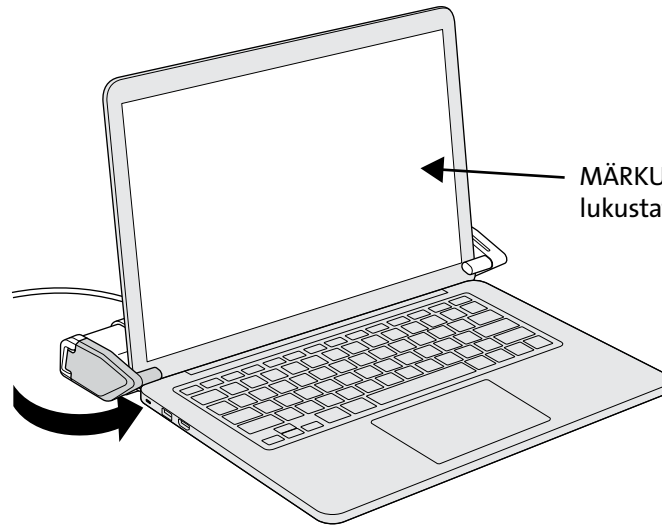
Tõstke lapatsit, et paljastada paigaldusava.

12

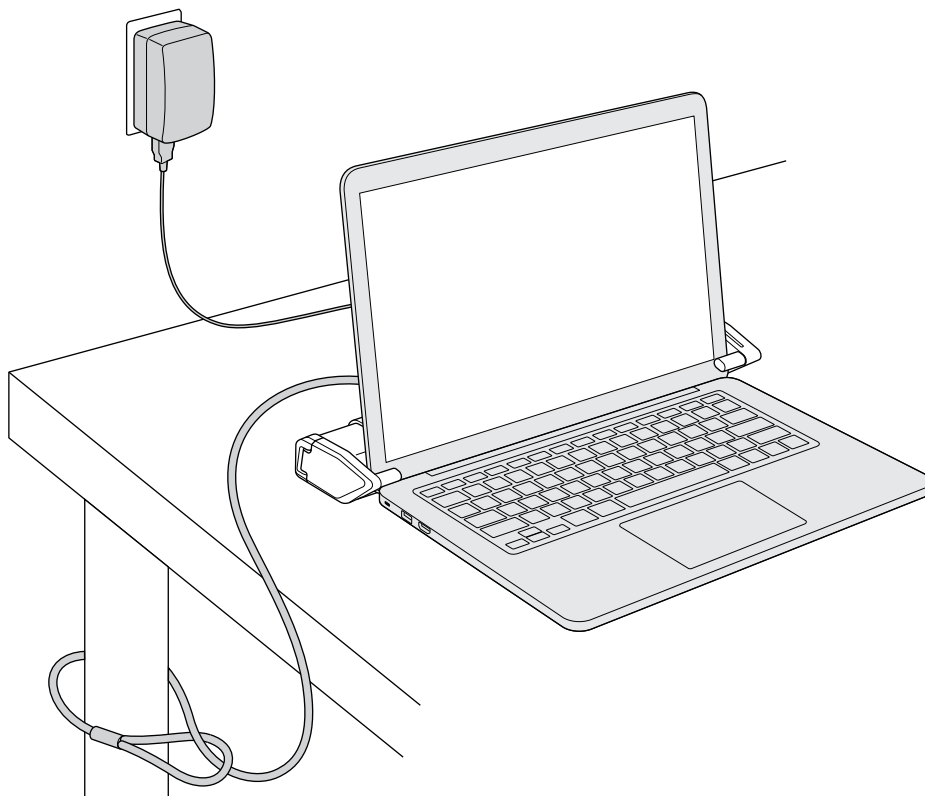
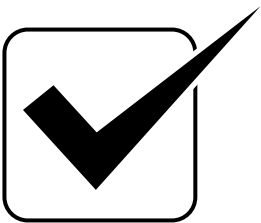
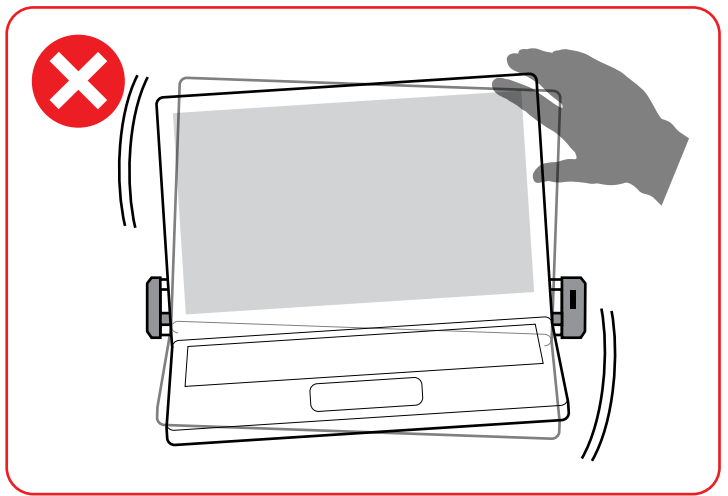
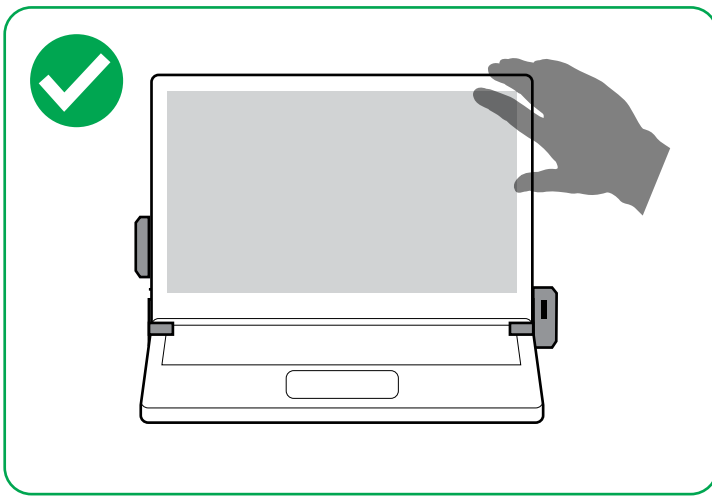


	Avatud (õige võtmeripats)
 (Vilkuv)	Tõrge (vale võtmeripats)

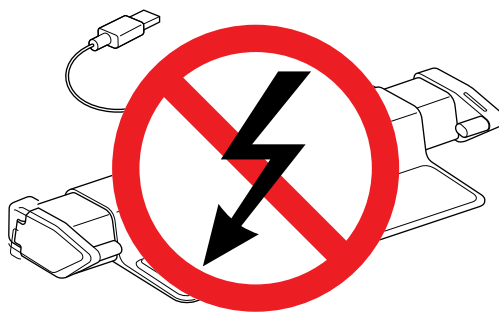
13



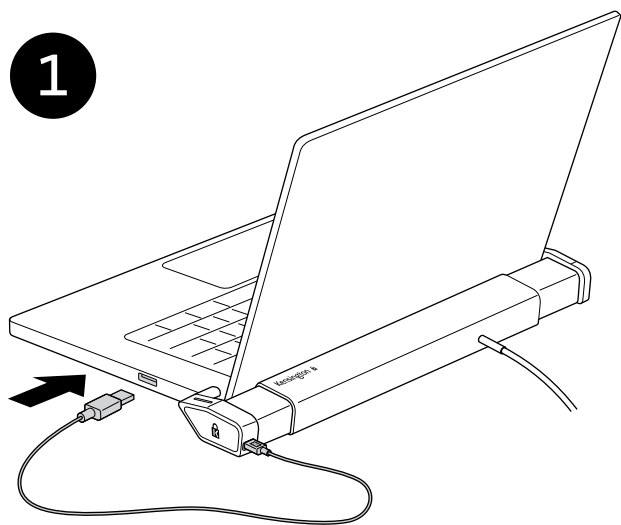
MÄRKUS. Sülearvuti kaant ei saa lukustatud asendis sulgeda.



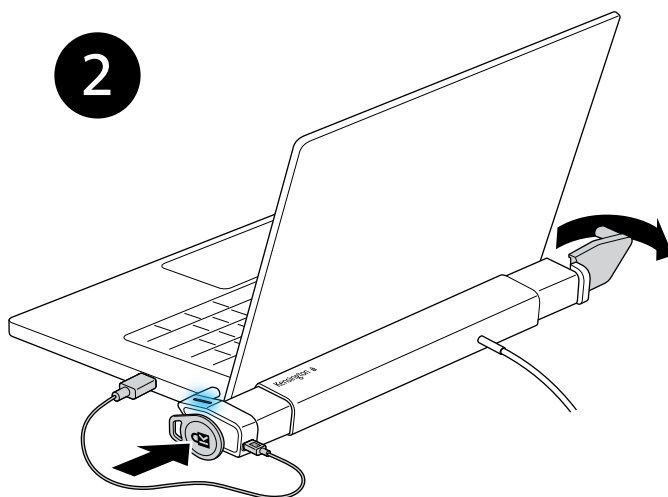
Elektrikatkestuse korral sisestage toitekaabli USB-A-ots sülearvutisse ja kasutage sülearvuti vabastamiseks lukustusjaamast K-Fobi.



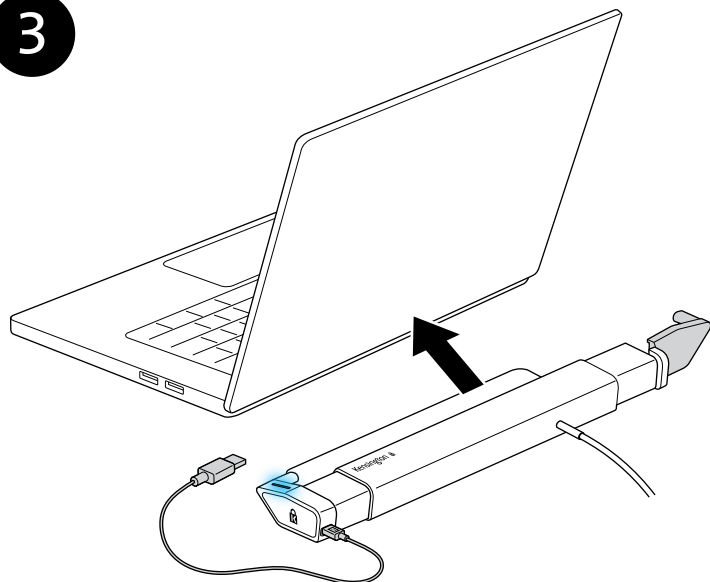
1



2



3



FEDERAL COMMUNICATION COMMISSIONI AVALDUS HÄIRETE KOHTA

Märkus. Seda seadet on kontrollitud ja on tehtud kindlaks, et see vastab B-klassi digitaalse seadme piirnormidele FCC eeskirjade 15. osa kohaselt. Need piirnormid on loodud pakkuma sobivat kaitset kahjulike häirete eest elamutes. See seade tekitab, kasutab ja võib kiirata raadiosageduslikku energiat ning kui seda ei paigaldata ega kasutata kooskõlas nende juhistega, võib see raadiosidet häirida. Kuid ei saa tagada, et häireid ei esine konkreetsetes paigaldistes. Kui see seade häirib raadio- või televastuvõttu, mille saab kindlaks määrata seadme välja- ja sisselülitamisega, soovitatakse kasutajal häirete kõrvaldamiseks proovida üht või mitut järgmist abinõud.

- Muutke vastuvõtuantenni suunda või asukohta.
- Suurendage seadme ja vastuvõtja vahelist kaugust.
- Ühendage seade pistikupesaga, mis asub vastuvõtjast erinevas vooluringis.
- Pöörduge abi saamiseks diileri või pädeva raadio-/teletehniku poole.

Modifikatsioonid: modifikatsioonid, mida Kensington pole sõnaselgelt lubanud, võivad tühistada kasutaja loa kasutada seadet FCC eeskirjade kohaselt, ja neid ei tohi teha.

Varjestatud kaablid: FCC eeskirjade täitmiseks peavad kõik Kensingtoni sisendseadme ühendused seadmega olema tehtud varjestatud kaablitega.

See toode vastab FCC eeskirjade 15. osale. Kasutada tohib kahe järgmise tingimuse kohaselt: 1) see seade ei tohi põhjustada raadiohäireid ja 2) see seade peab vastu võtma kõik häired, kaasa arvatud häired, mis võivad põhjustada soovimatut talitlust.


IC AVALDUS

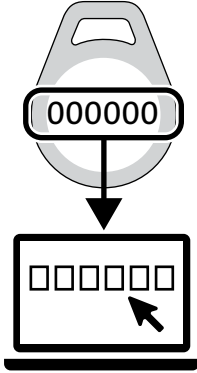
Seda seadet on kontrollitud ja on tehtud kindlaks, et see vastab dokumendis RSS-210 kindlaks määratud piirnormidele. Kasutada tohib kahe järgmise tingimuse kohaselt: 1) see seade ei tohi põhjustada raadiohäireid ja 2) see seade peab vastu võtma kõik häired, kaasa arvatud häired, mis võivad põhjustada seadme soovimatut talitlust.

EÜ vastavusavaldus

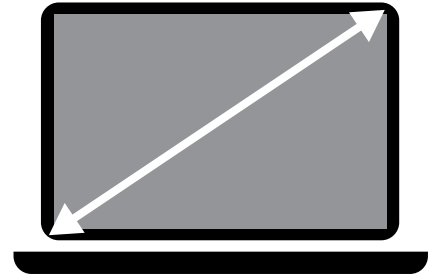
Kensington kinnitab, et see raadiosidetoodet vastab direktiivi RED (2014/53/EL) ja muude asjakohaste EÜ direktiivide olulistele nõuetele ning muudele asjakohastele sätetele. Euroopa tarbijad saavad selle toote vastavusdeklaratsiooni, klõpsates vastavusdokumentatsiooni linki aadressil www.kensington.com/support.

VAID EL-I LIIKMESRIIKIDELE MÕELDUD TEAVE

 Selle sümboli kasutamine tähendab, et seda toodet ei tohi käsitleda olmejäätmena. Tagades selle toote nõuetekohase kõrvaldamise, aitate ära hoida võimalikke negatiivseid tagajärgi keskkonnale ja inimeste tervisele, mille võiks kaasa tuua selle toote väär kõrvaldamine. Üksikasjalikumate teavete selle toote ringlussevõtu kohta küsige linnavalitsusest, oma jäätmete kõrvaldamise teenistusest või poest, kust te toote ostsite.

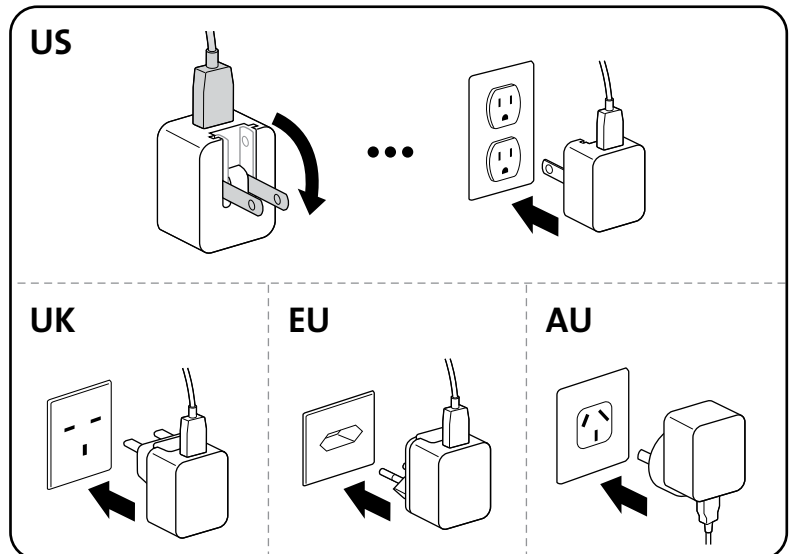
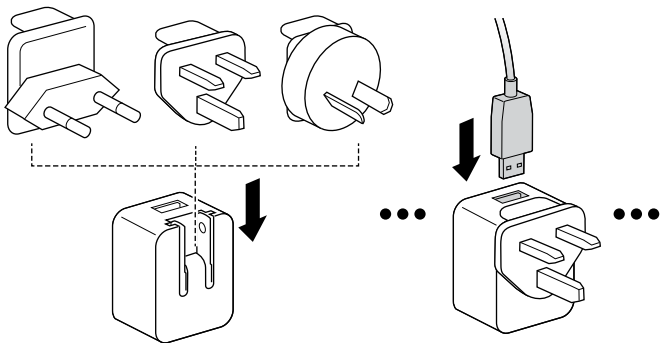
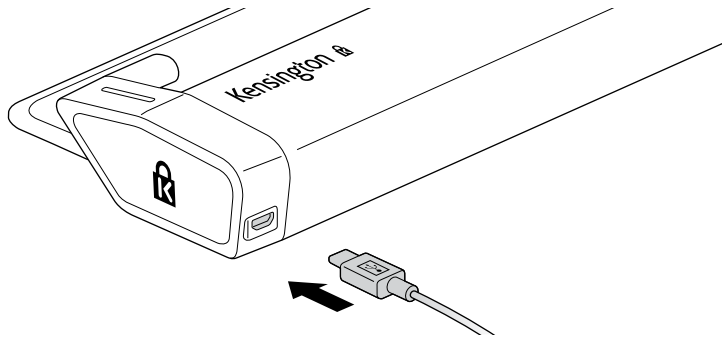


kensington.com/register

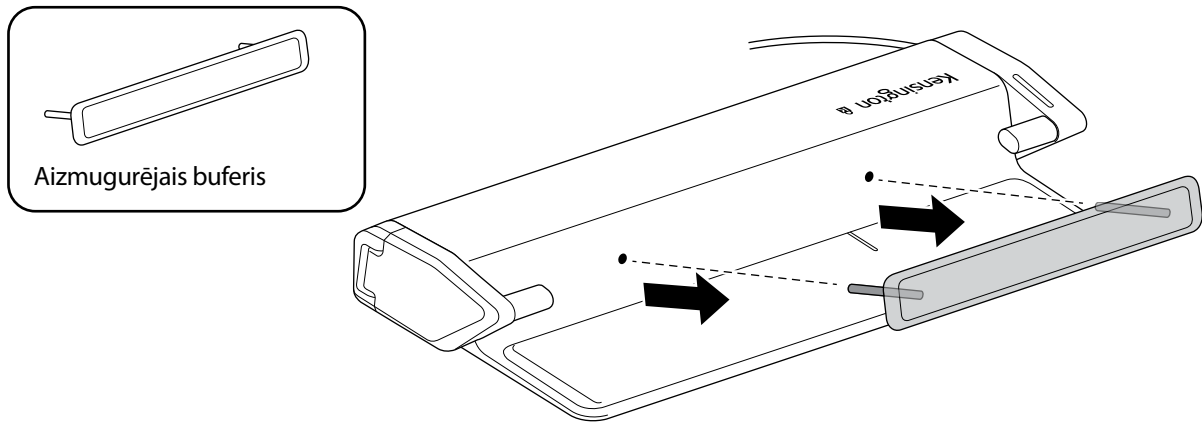


PIEZĪME. Plāniem un viegliem klēpj datoriem no 11 collām līdz 15,6 collām (no 27,9 cm līdz 39,6 cm).

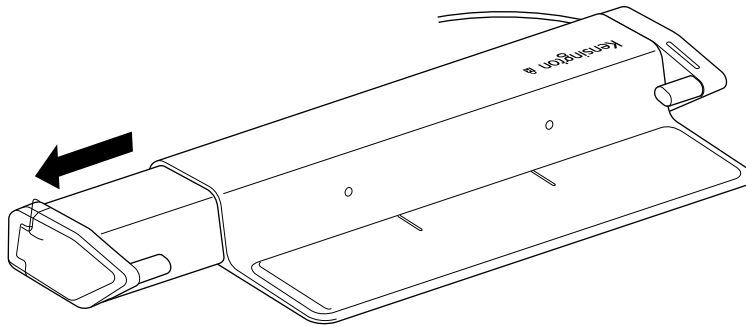
1



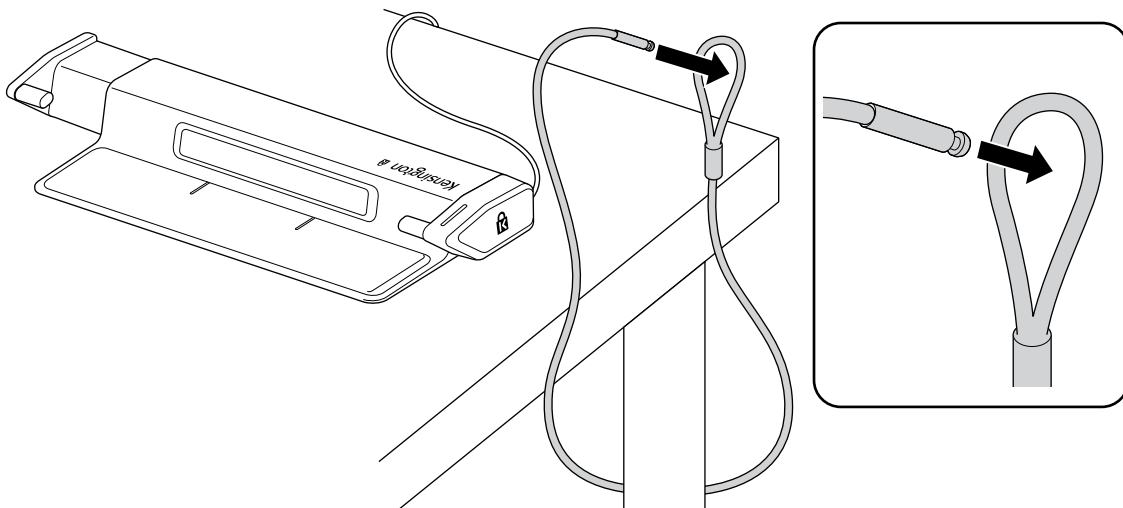
- 2** Sākotnējās uzstādīšanas veikšanai noņemiet no ierīces aizmugurējo buferi, lai pielāgotu klēpjatora ierīces platumu. Lai noņemtu aizmugurējo buferi, ar pirkstu galiem satveriet tā sānus un pa velciet pret sevi.



- 3** Viegli pilnībā izvelciet ārā kreiso kāju, lai uzstādītu drošības kabeli.

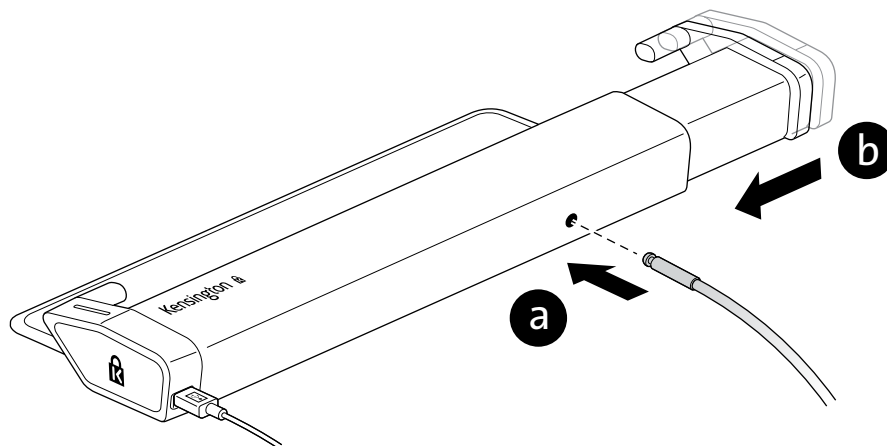


- 4** Ievietojiet drošības kabeli cilpas caurumā, apliekot to ap nekustīgu objektu.



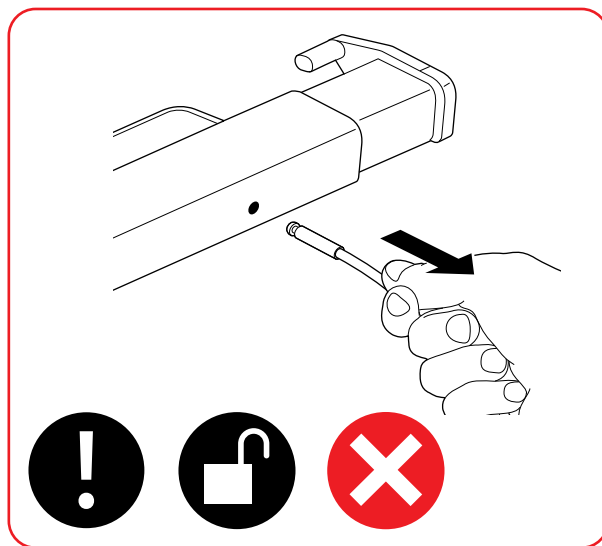
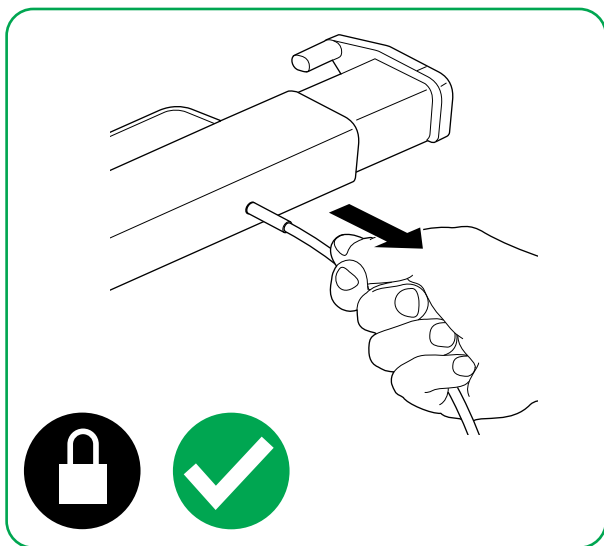
5

levietojiet drošības kabeli caurumā un viegli iebīdīet kreiso kāju līdz saķeres pozīcijai.



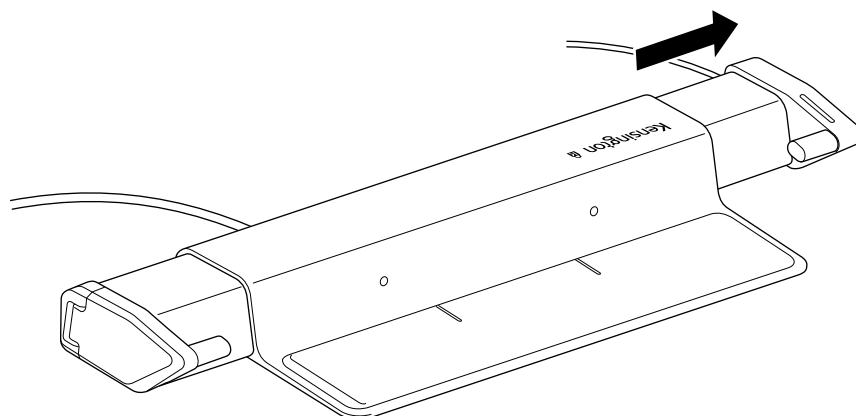
6

Pavelciet drošības kabeli, lai pārļiecinātos, ka tas uzstādīts pareizi.

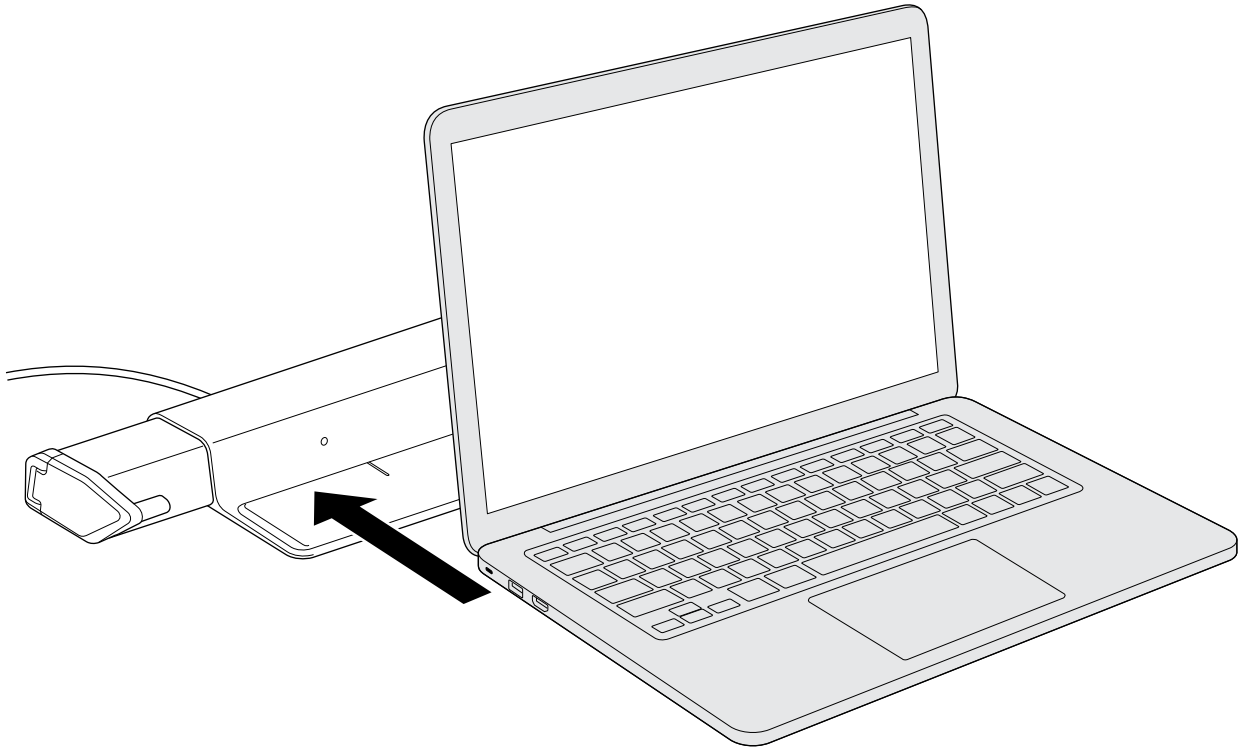


7

Viegli maksimāli izvelciet ārā labo kāju.

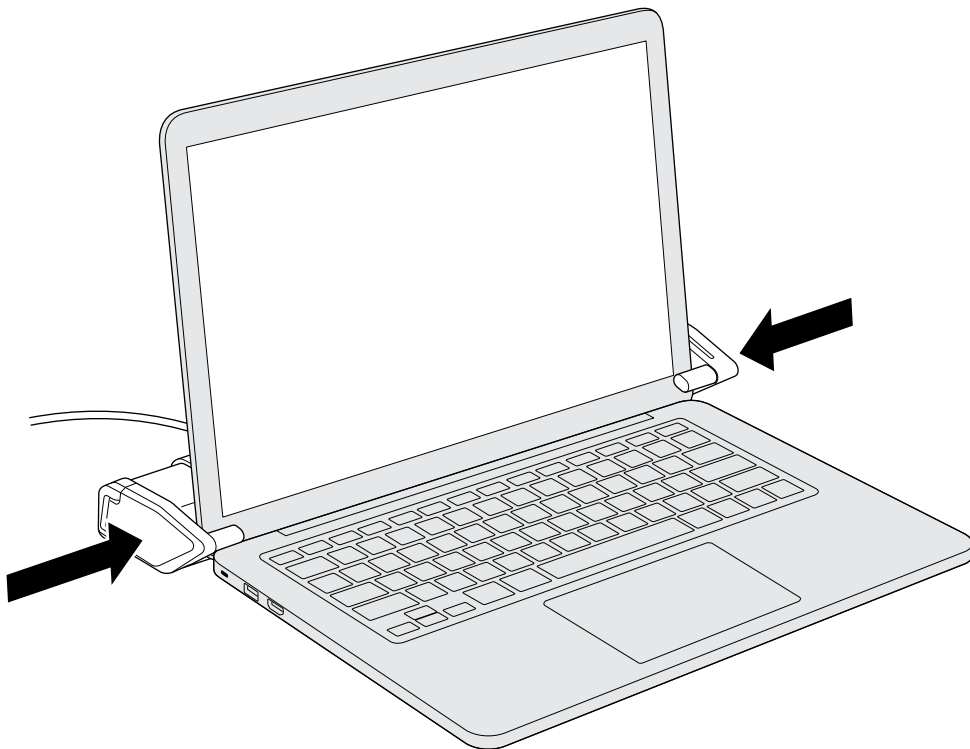


8



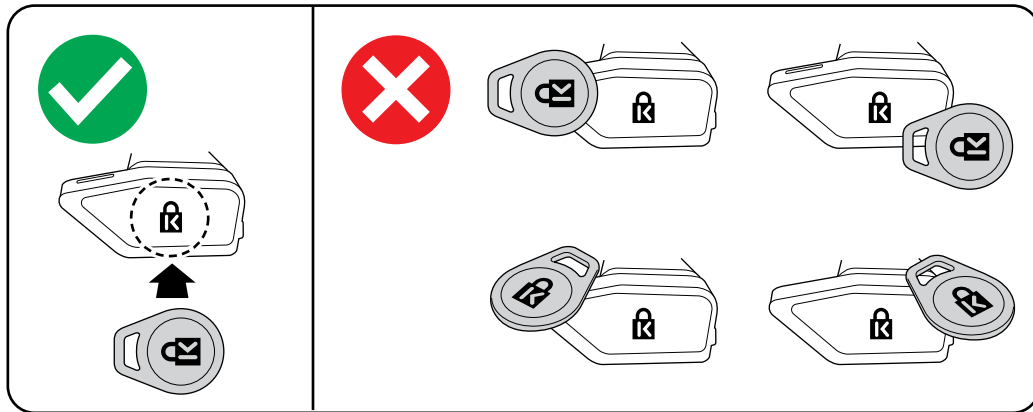
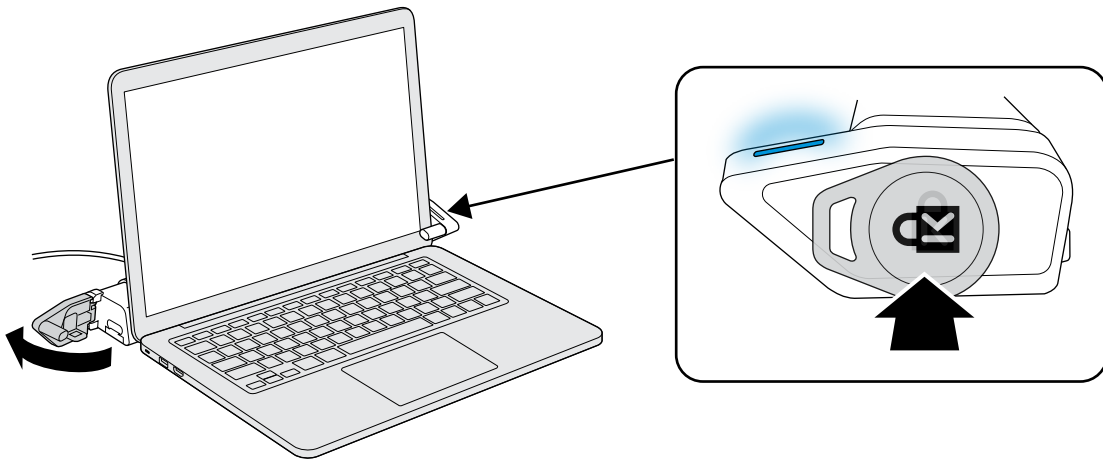
9

Novietojiet klēpj datoru uz produkta. Lēnām bīdīet iekšā katru kāju virzienā uz klēpj datora ekrāna malu.



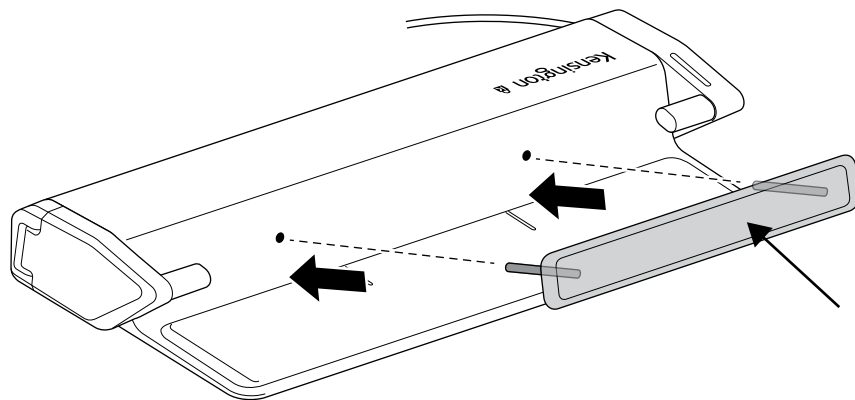
10

Lai atbloķētu ierīci, novietojiet atslēgas breloku uz Kensington logotipa, kas atrodas uz labās kājas.



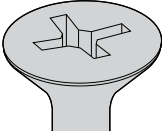
11

Kad klēpjdaturs ir noņemts, pārļiecinieties, vai caurumi atrodas vienā līmenī, lai atkal uzstādītu aizmugurējo buferi.

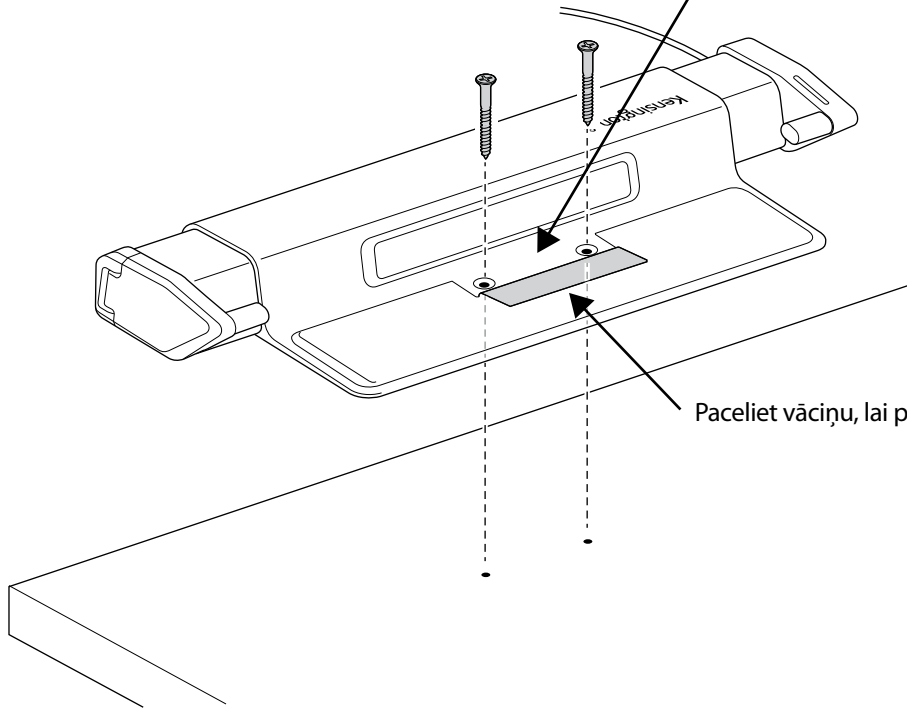
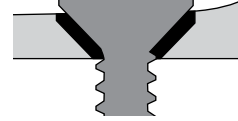
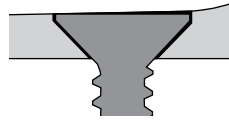


Neobligāts

#8 / M4

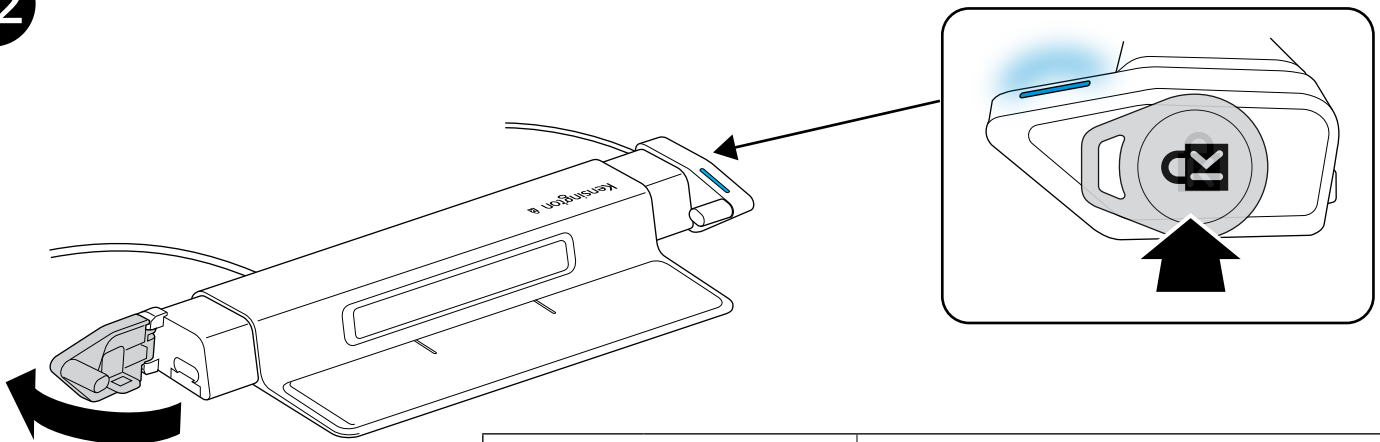




* Nav ietverts



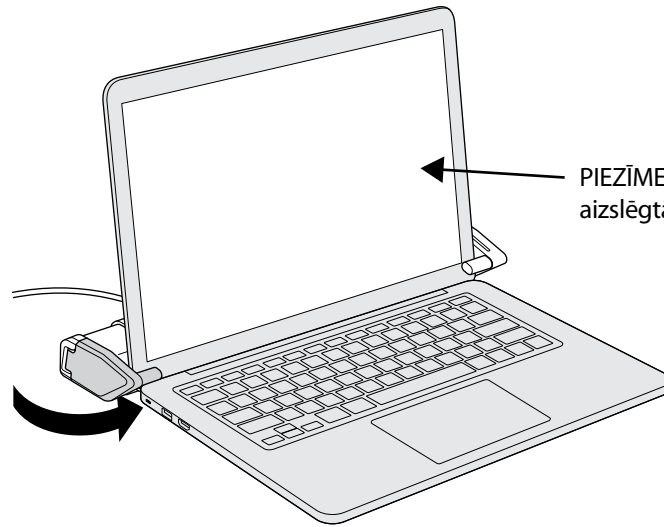
Paceliet vāciņu, lai piekļūtu montāžas atverei.

12

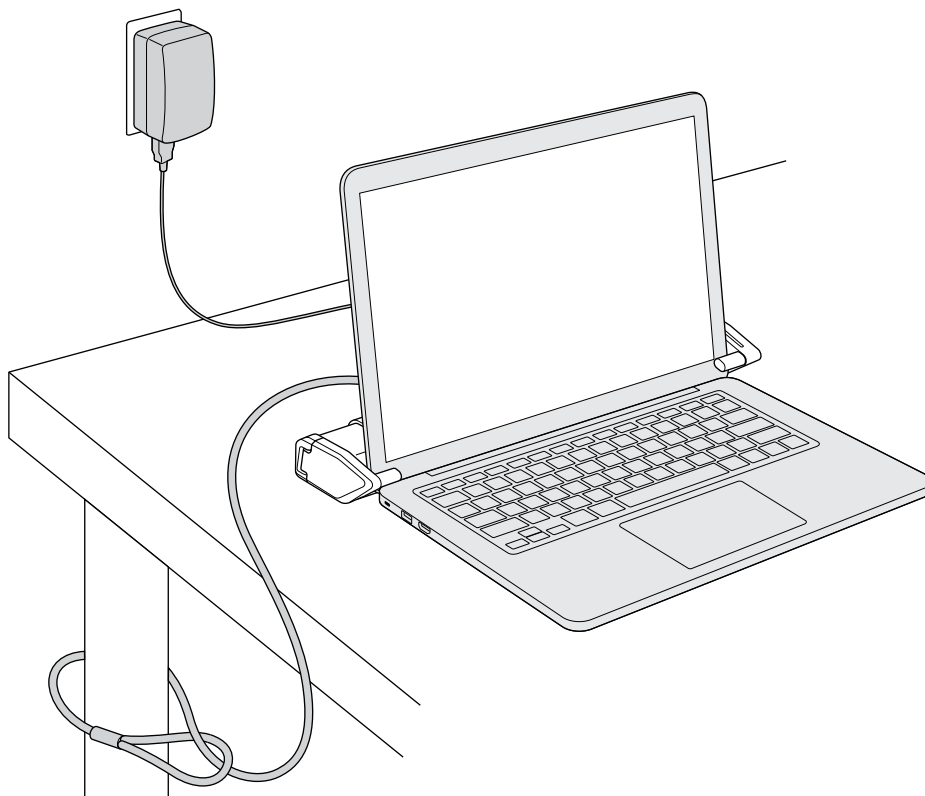
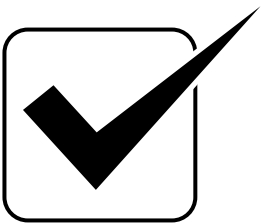
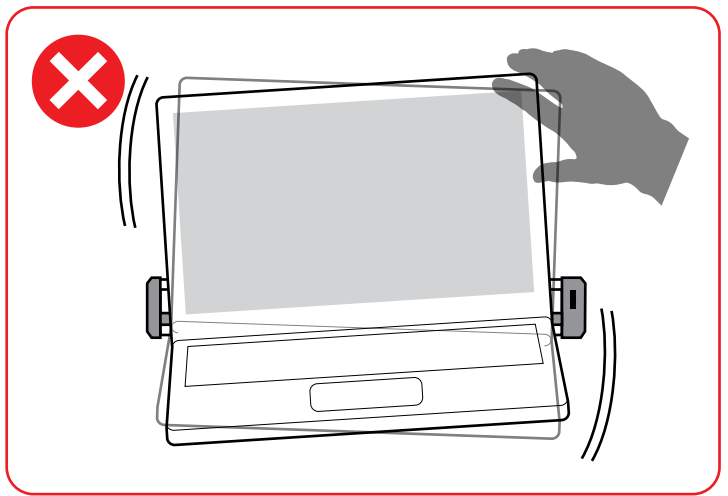
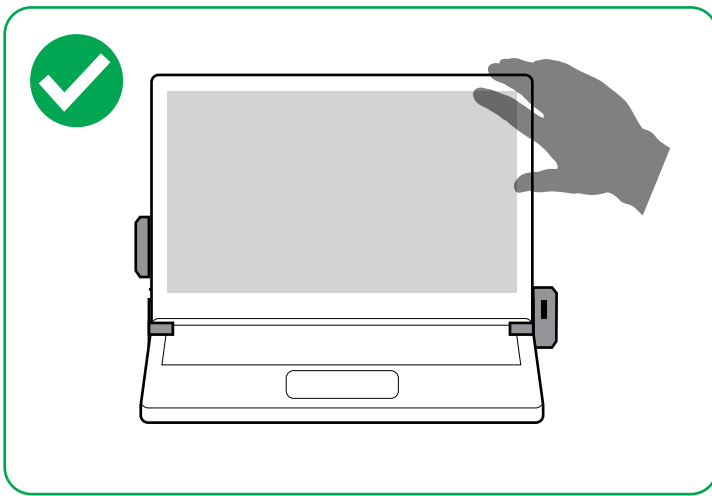


	Atvērts (pareizs atslēgas breloks)
 (mirgo)	Kļūda (nepareizs atslēgas breloks)

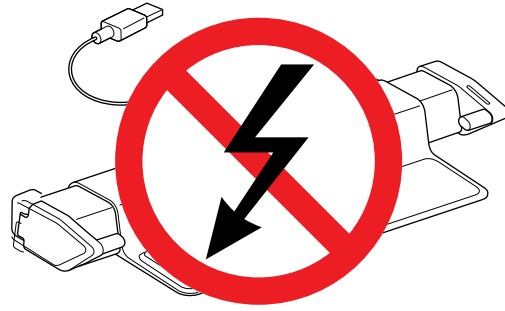
13



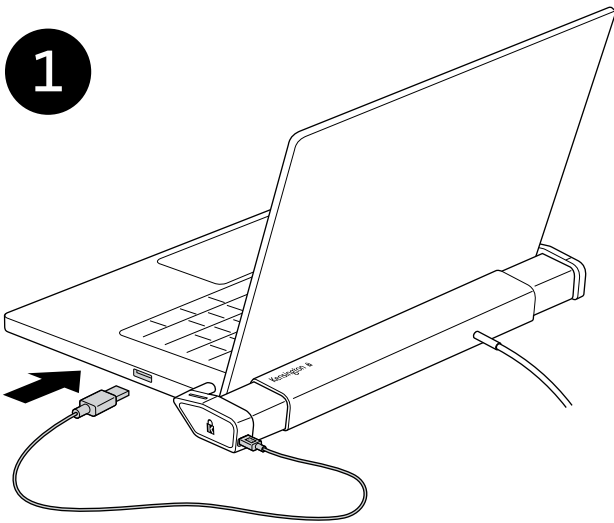
PIEZĪME: Klēpjdatora vāku nevar aizvērt aizslēgtā pozīcijā.



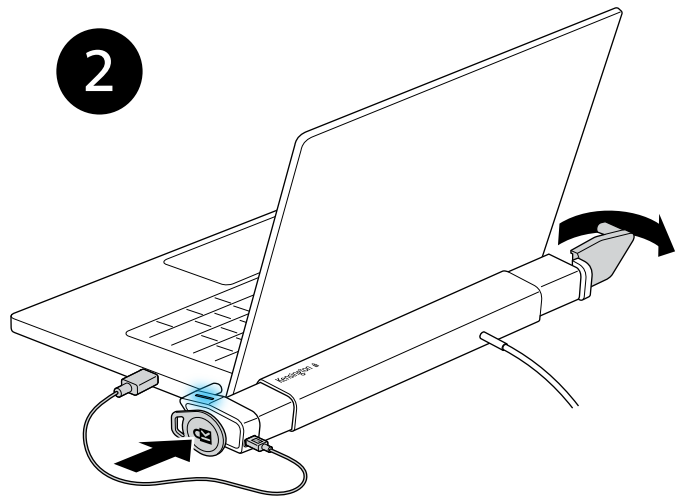
Strāvas padeves pārtraukuma gadījumā, pievienojiet barošanas vada USB-A galu klēpj datoram un izmantojiet K-Fob (atslēgas breloku), lai noņemtu klēpj datoru no bloķēšanas stacijas.



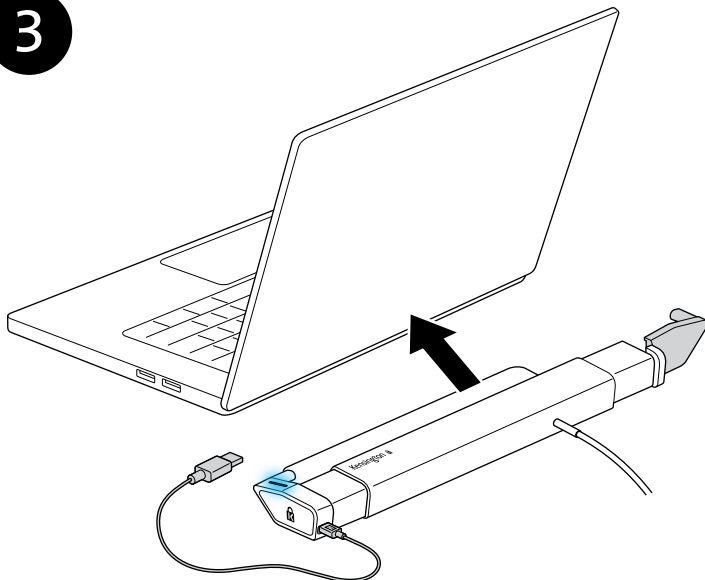
1



2



3



FEDERĀLĀS KOMUNIKĀCIJU KOMISIJAS (FCC) PAZIŅOJUMS PAR TRAUCĒJUMIEM

Piezīme: Šis aprīkojums ir pārbaudīts un atzīts par atbilstošu B klases digitālo ierīču ierobežojumiem, saskaņā ar FCC noteikumu 15. daļu. Šie ierobežojumi ir izstrādāti, lai nodrošinātu pietiekamu aizsardzību pret kaitīgiem traucējumiem mājāsaimniecības apstākļos. Šis aprīkojums ražo, izmanto un var izstarot radio frekvences enerģiju un, ja tas nav uzstādīts un izmantots saskaņā ar instrukcijām, var radīt kaitīgus radio sakaru traucējumus. Taču, nav garantēts, ka traucējumi nevar rasties kādas uzstādīšanas rezultātā. Ja šis aprīkojums izraisa kaitīgus radio vai televīzijas uztveres traucējumus, ko var pārbaudīt ieslēdzot un izslēdzot aprīkojumu, lietotājam tiek ieteikts mēģināt novērst traucējumus, izmantojot vienu vai vairākas sekojošas metodes:

- Pārorientējiet vai pārvietojiet uztverošo antenu
- Palieliniet attālumu starp aprīkojumu un uztvērēju
- Pievienojiet aprīkojumu kontakrozetei, kas pievienota citai ķēdei, nevis tai, kurai pievienots uztvērējs
- Konsultējieties ar dīleri vai pieredzējušu radio/TV tehniķi

Modifikācijas: Modifikācijas, kas nav Kensington apstiprinātas, var anulēt lietotāja tiesības izmantot ierīci, saskaņā ar FCC regulām un tās nedrīkst veikt.

Ekranēti kabeļi: Lai atbilstu FCC prasībām, visiem savienojumiem ar aprīkojumu, lietojot Kensington ievades ierīci, jābūt veiktiem, izmantojot tikai ekranētos kabeļus.

Šis produkts atbilst FCC noteikumu 15. daļai. Eksploatācija ir pakļauta šādiem diviem nosacījumiem: (1) Šī ierīce nevar izraisīt kaitīgus traucējumus, un (2) Šai ierīcei ir jāpieņem visi uztvertie traucējumi, ieskaitot traucējumus, kas var izraisīt nevēlamu darbību.


INTELEKTUĀLĀ KAPITĀLA (IC) PAZIŅOJUMS

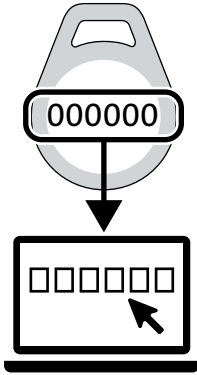
Šī ierīce ir pārbaudīta un atzīta par atbilstošu RSS-210 norādītajiem ierobežojumiem. Eksploatācija ir pakļauta šādiem diviem nosacījumiem: (1) Šī ierīce nevar izraisīt traucējumus, un (2) Šai ierīcei ir jāpieņem visi traucējumi, ieskaitot traucējumus, kas var izraisīt nevēlamu ierīces darbību.

CE ATBILSTĪBAS DEKLARĀCIJA

Kensington atzīst, ka šis bezvadu produkta modelis atbilst RED (2014/53/ES) un citu piemērojamo EK direktīvu pamatprasībām un citiem attiecīgajiem nosacījumiem. Eiropā, šī produkta atbilstības deklarācijas kopiju var iegūt, klikšķinot uz atbilstības dokumentācijas saites vietnē www.kensington.com/support

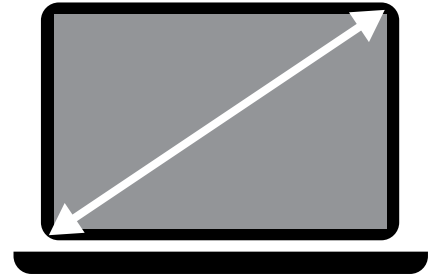
INFORMĀCIJA TIKAI ES DALĪBVALSTĪM

 Izmantotais simbols norāda, ka šis produkts nevar tikt pielīdzināts mājāsaimniecības atkritumiem. Nodrošinot, ka šis produkts tiek iznīcināts pareizi, Jūs palīdzēsiet novērst potenciālas negatīvas sekas videi un cilvēku veselībai, kas, pretējā gadījumā, var rasties nepareizi apstrādājot šo produktu atkritumu apstrādes laikā. Plašākai informācijai par šī produkta pārstrādi, lūdzu, sazinieties ar vietējo filiāli, jūsu mājāsaimniecības atkritumu likvidēšanas pakalpojumu sniedzēju, vai veikalu, kur iegādājāties produktu.



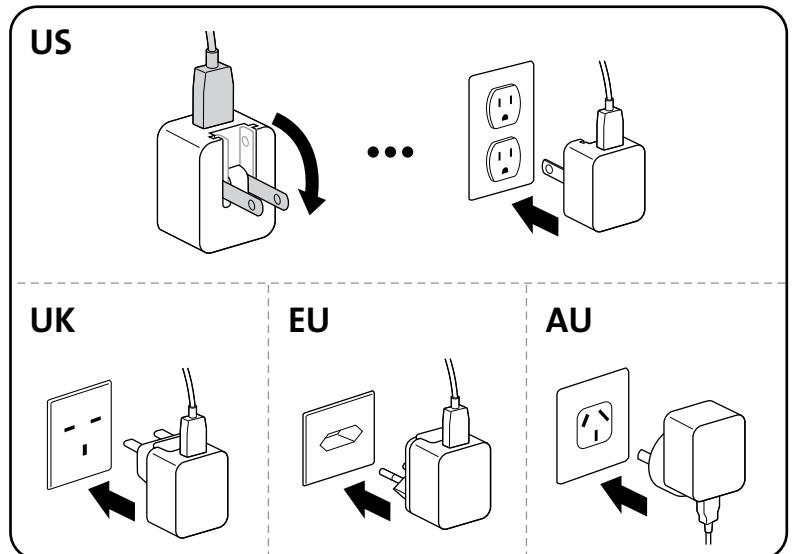
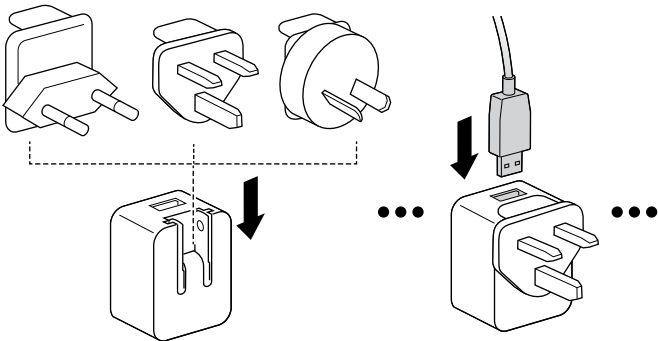
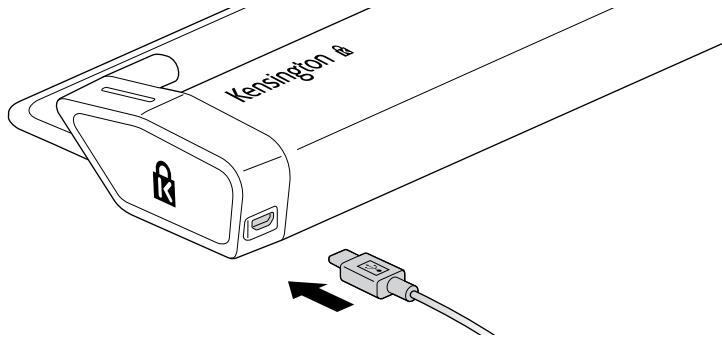
kensington.com/register

#

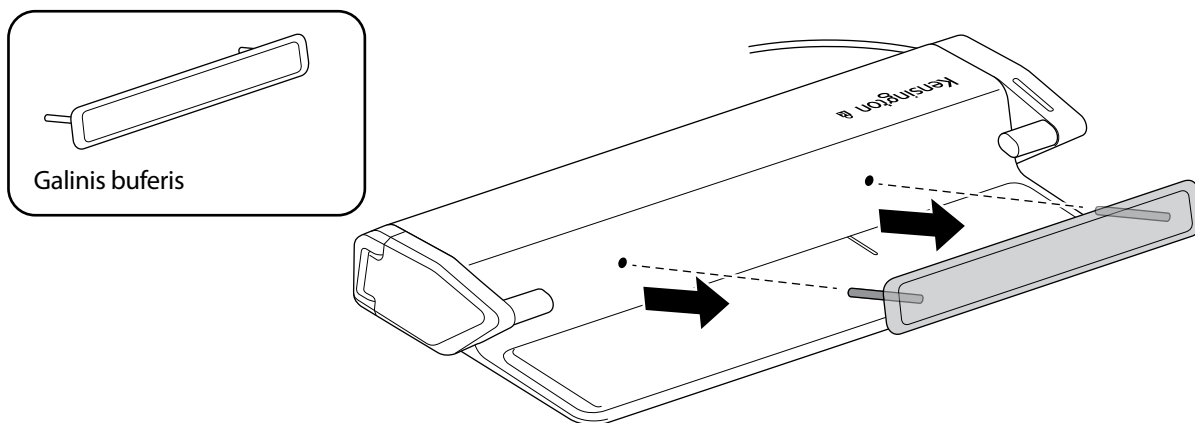


PASTABA. Ploniems ir lengviems nešiojamiesiems kompiuteriams – nuo 11 iki 15,6 col. (27,9–39,6 cm).

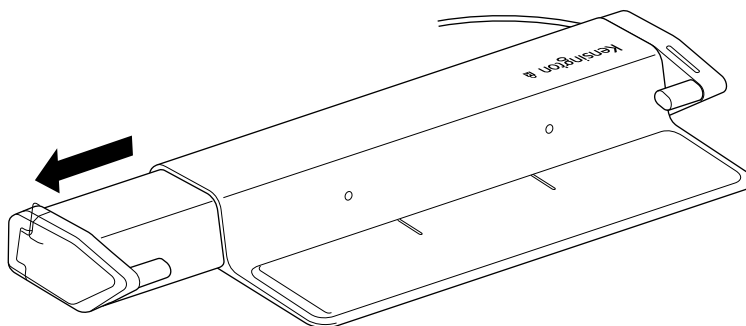
1



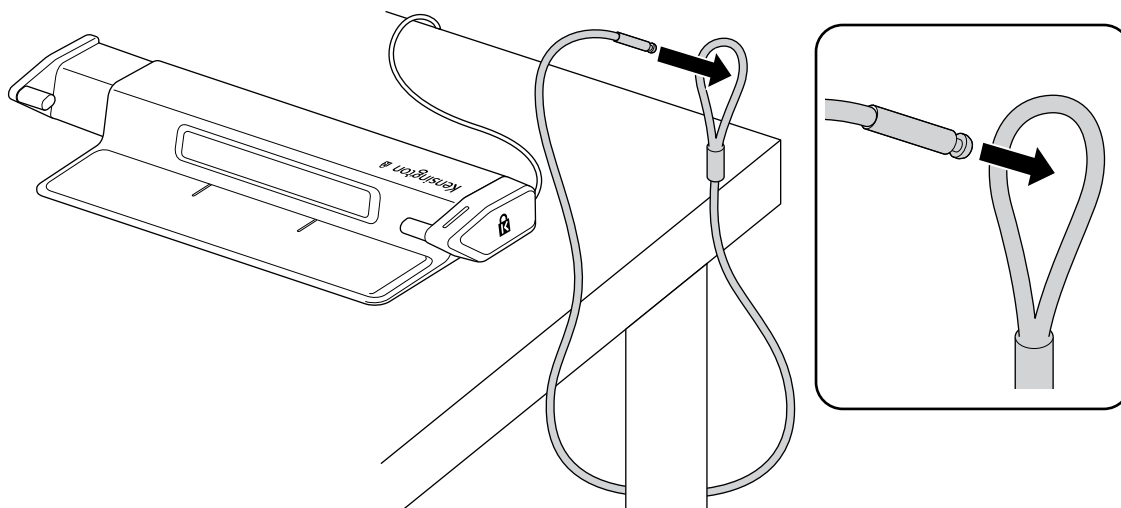
- 2** Pradinės sąrankos metu nuo įrenginio nuimkite galinį buferį, kad sukonfigūruotumėte nešiojamojo kompiuterio plotį. Norėdami nuimti galinį buferį, šonus suimkite pirštais ir patraukite link savęs.



- 3** Švelniai iki galutinės padėties ištraukite kairiąją rankeną ir sumontuokite apsauginį kabelį.

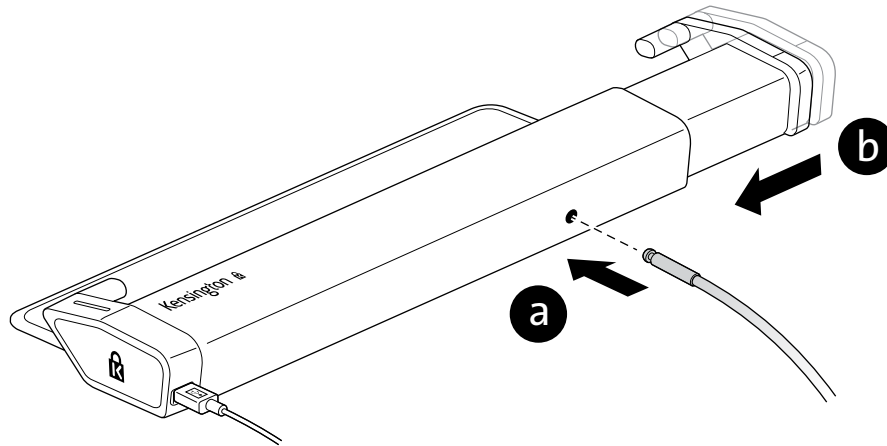


- 4** Apsauginį kabelį įstatykite į kilpos angą, išsidėsčiusią aplink įtvirtintą objektą.



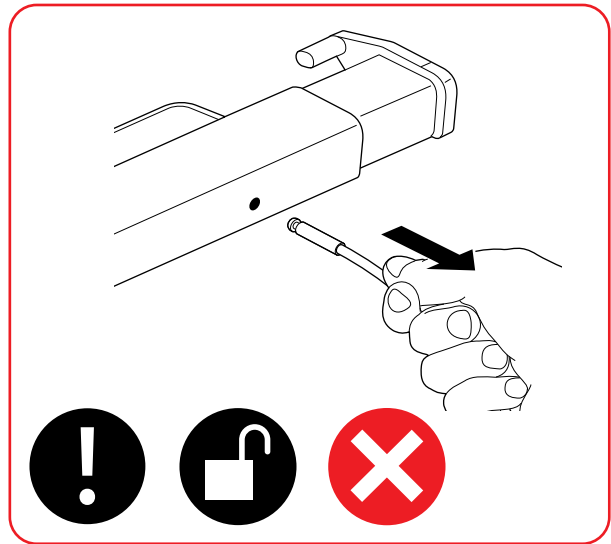
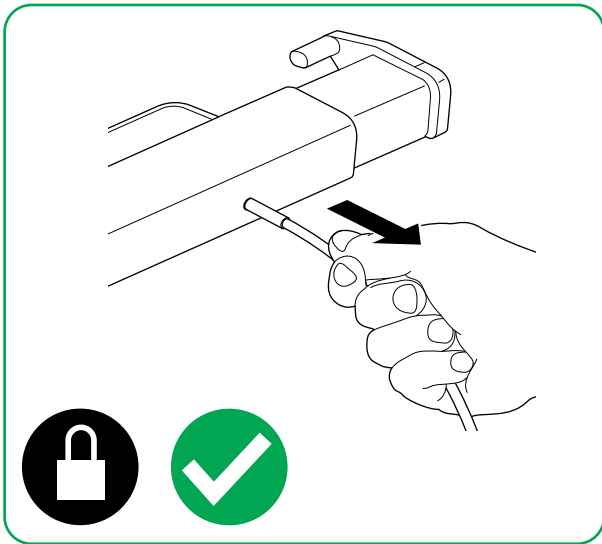
5

Apsauginį kabelį įstatykite į angą, o kairiąją rankeną švelniai stumtelėkite į dantytą padėtį.



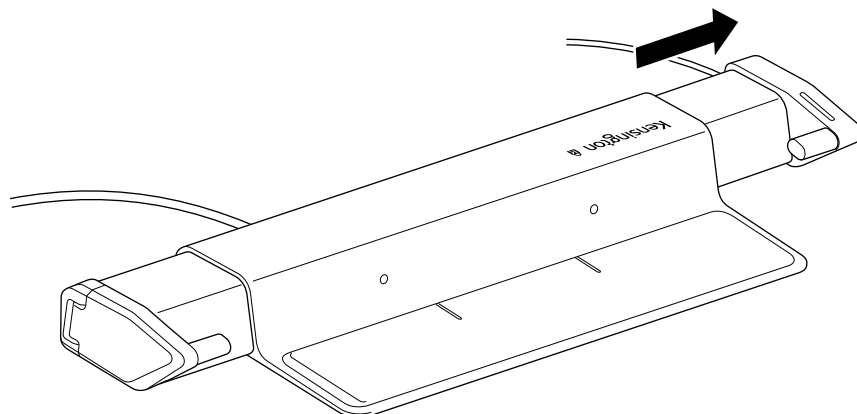
6

Truktelėkite už apsauginio kabelio ir įsitinkinkite, kad tinkamai jį sumontavote

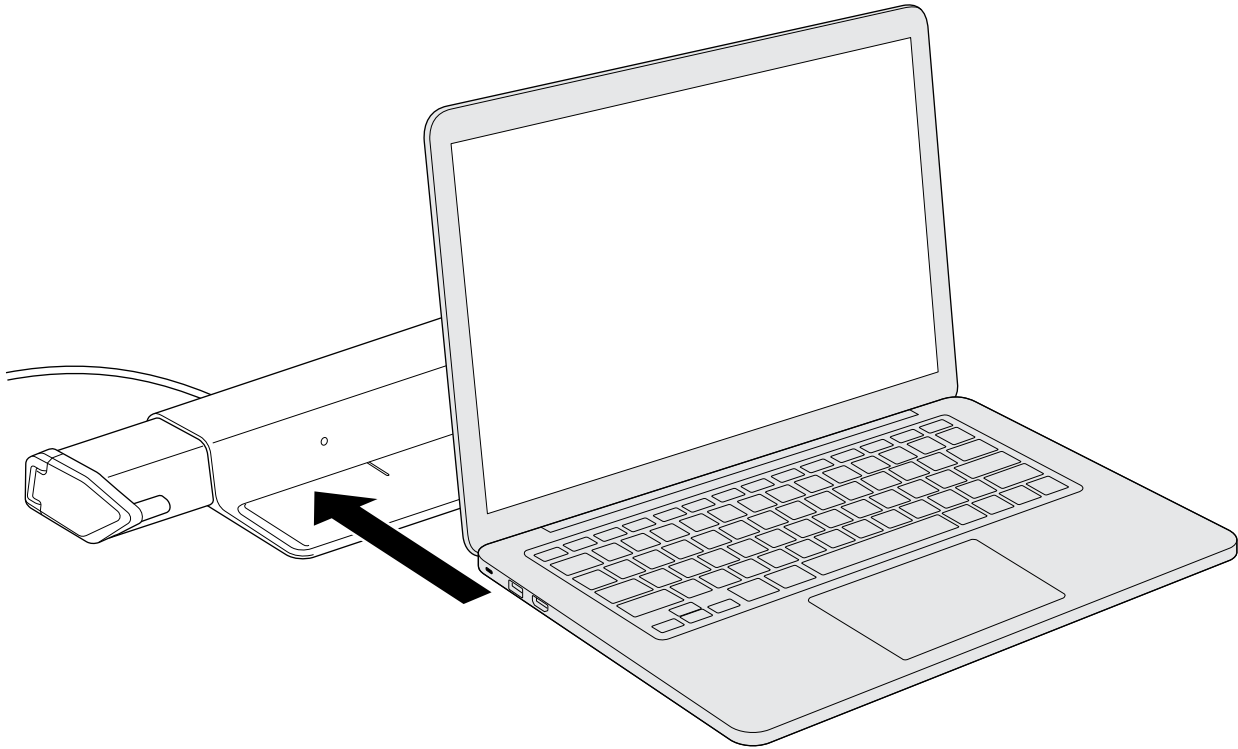


7

Dešiniąją rankeną atsargiai nukreipkite į lauko pusę iki plačiausios padėties.

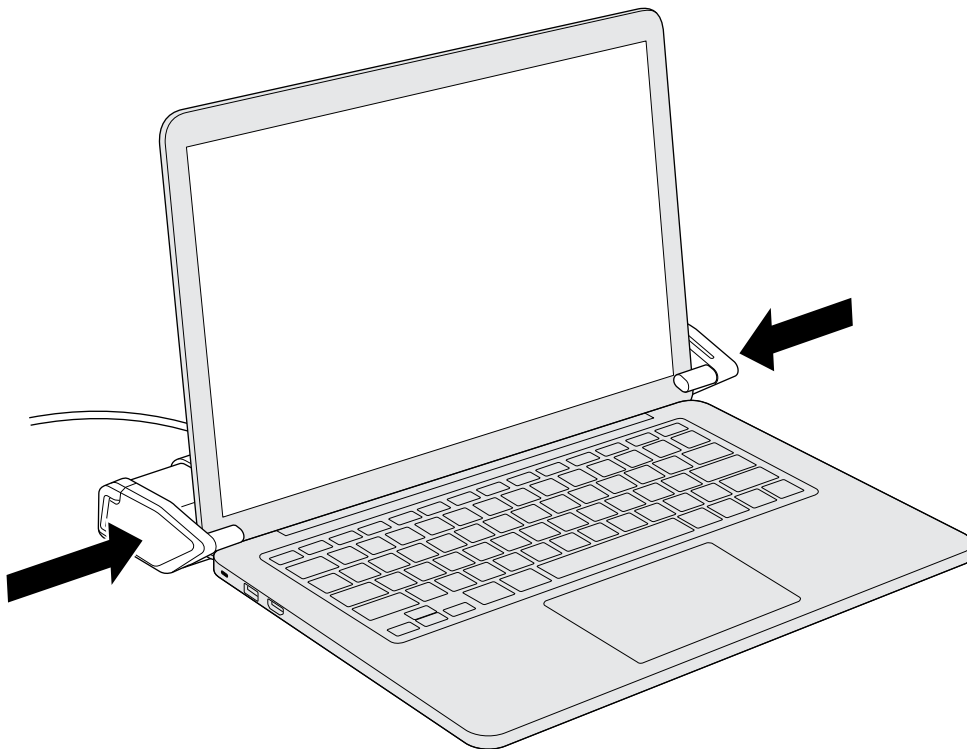


8



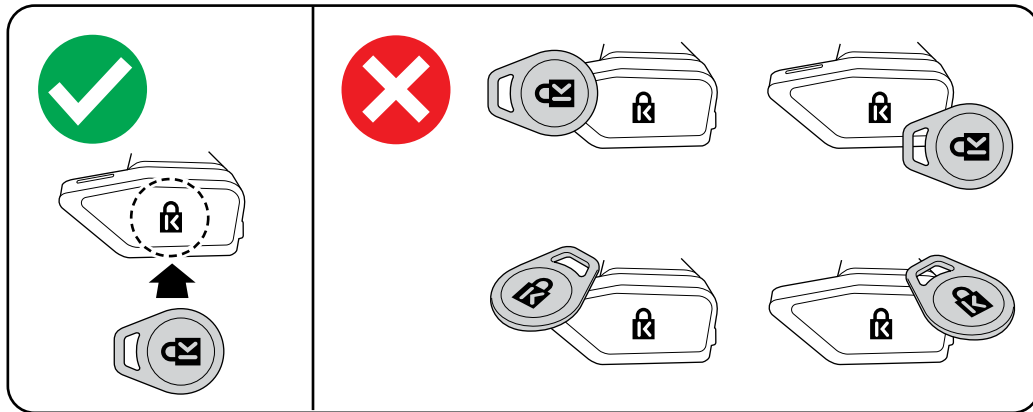
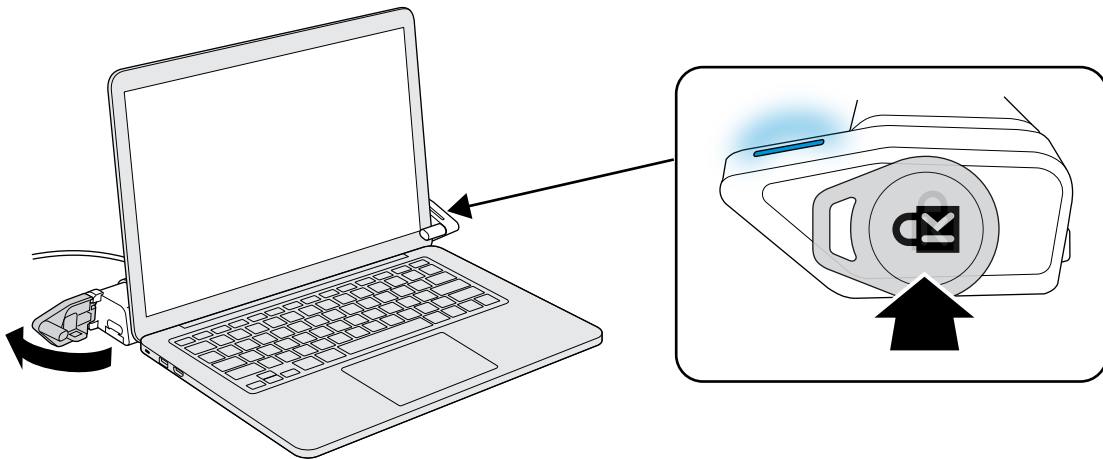
9

Nešiojamąjį kompiuterį pastatykite ant gaminio. Kiekvieną rankeną lėtai stumkite į vidų, nešiojamojo kompiuterio ekrano krašto link.



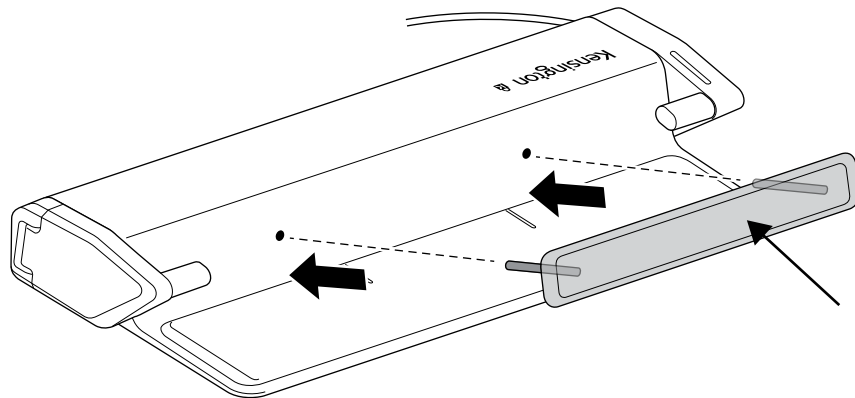
10

Norėdami įrenginį atfiksuoti, raktų pakabuką padėkite ant „Kensington“ logotipo, esančio ant dešinės rankenos.



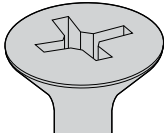
11

Nuėmę nešiojamąjį kompiuterį įsitikinkite, kad angos sulygiuotos tinkamai ir galinį buferį pavyks sumontuoti atgal.

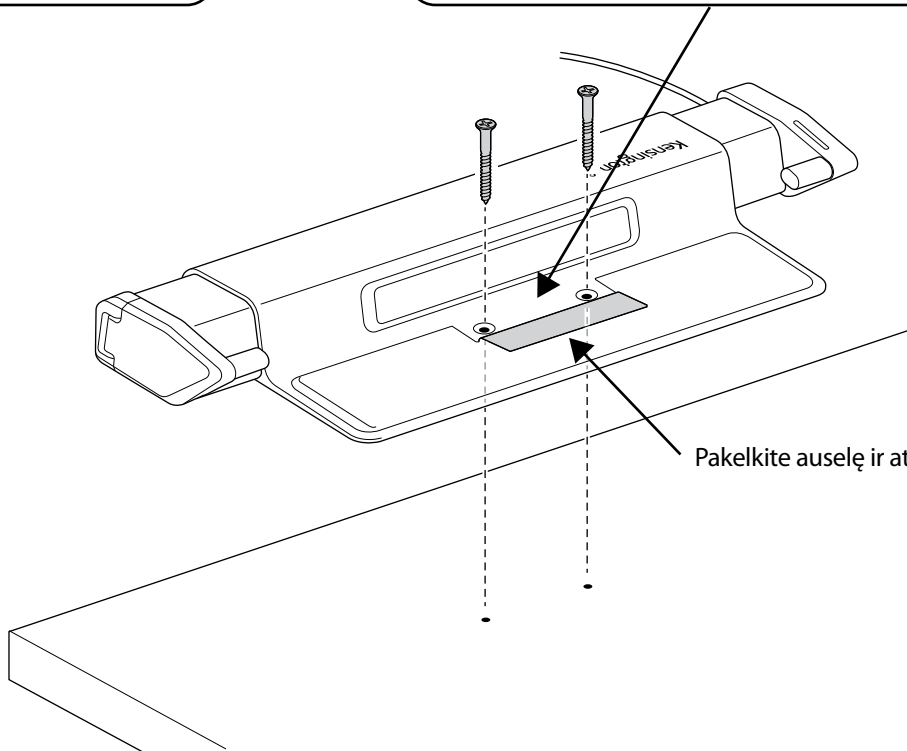
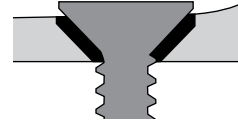
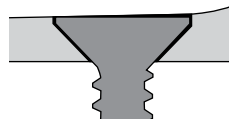


Neprivaloma

#8 / M4

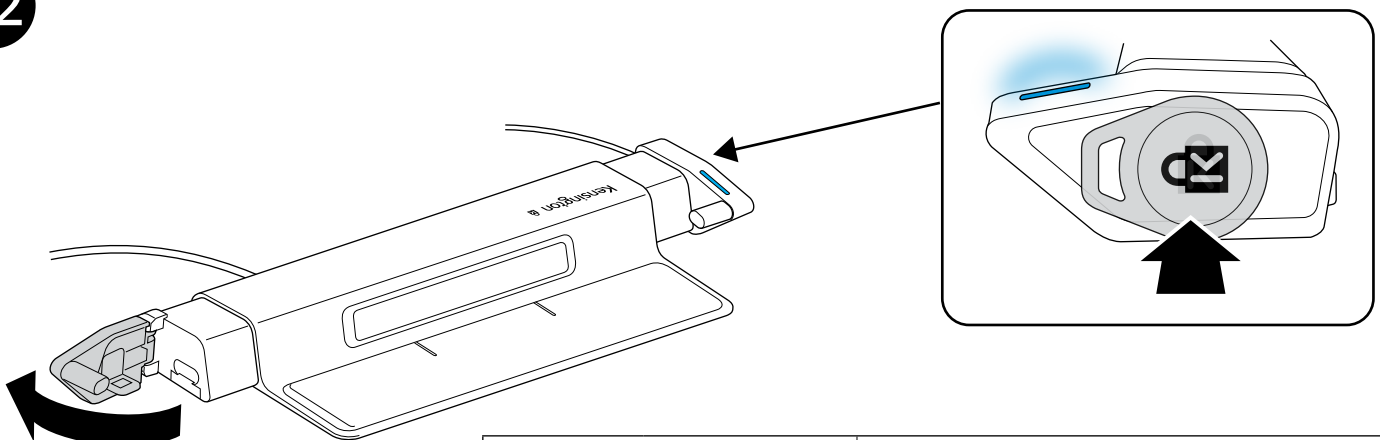




* Nejeina



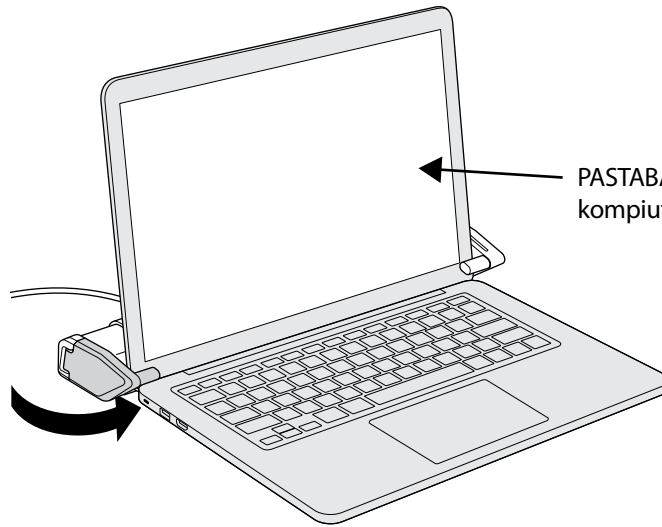
Pakelkite auselę ir atidengkite montavimo angą.

12

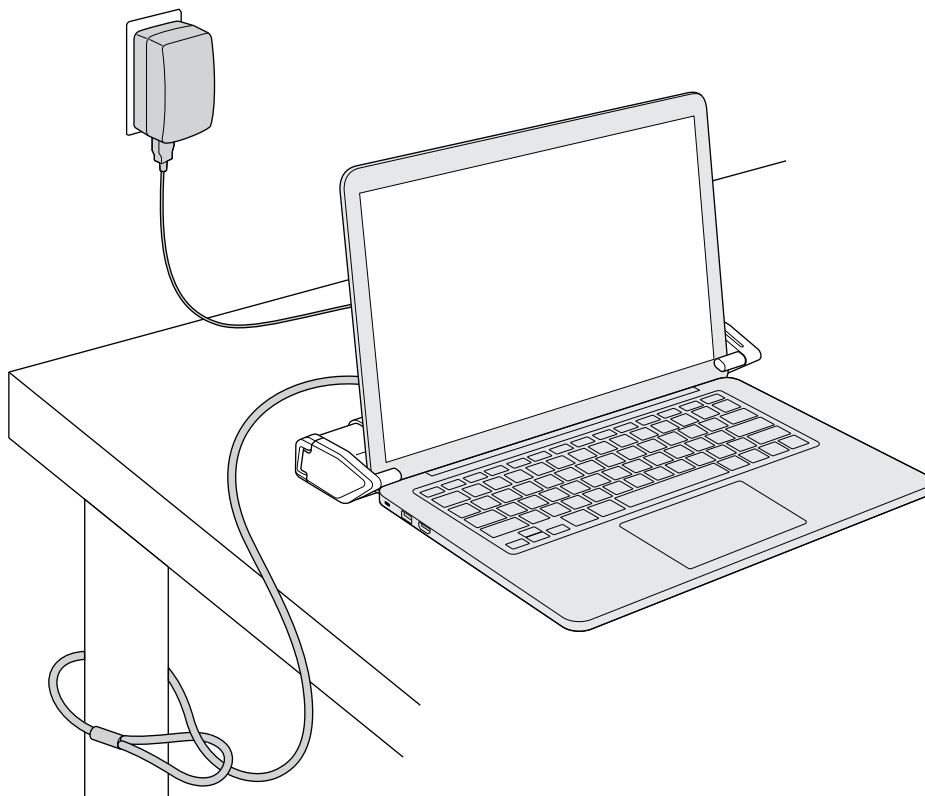
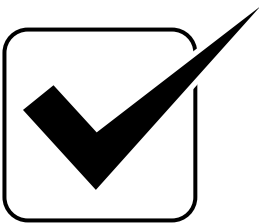
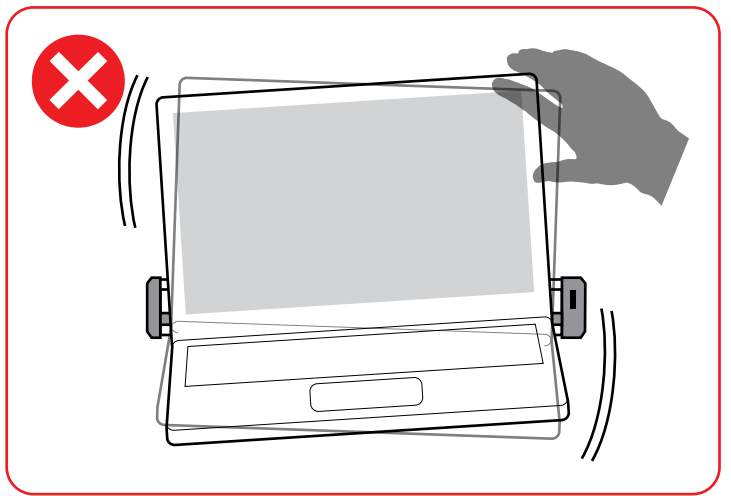
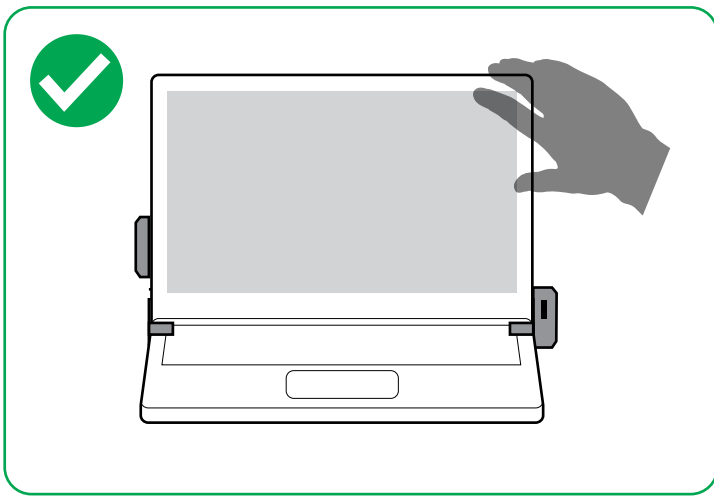


	Atidaryta (tinkama raktų pakabuko padėtis)
 (Mirksi)	Klaida (netinkama raktų pakabuko padėtis)

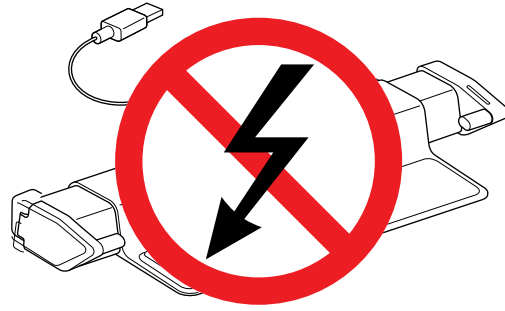
13



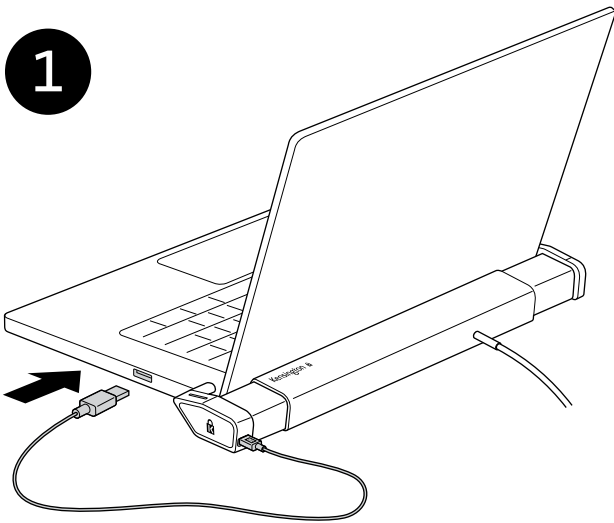
PASTABA. Užfiksavus nešiojamojo kompiuterio dangtelį, jo atidaryti nepavyks.



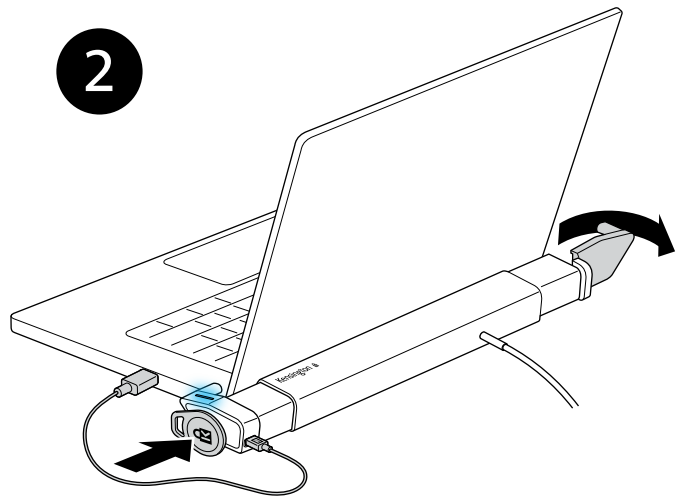
Dingus elektrai, prijunkite maitinimo kabelio USB-A galą prie nešiojamojo kompiuterio ir pasinaudodami raktų pakabuku atjunkite nešiojamąjį kompiuterį nuo fiksavimo įtaiso.



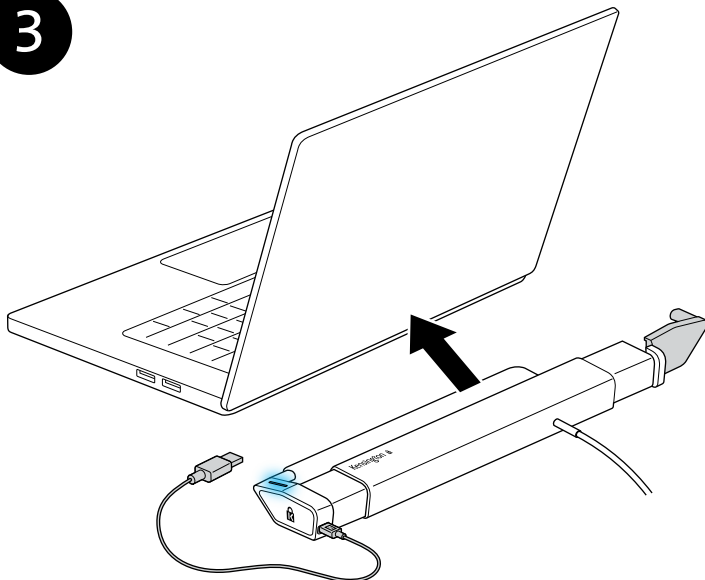
1



2



3



FEDERACINĖS RYŠIŲ KOMISIJOS (FCC) PAREIŠKIMAS DĖL TRIKDŽIŲ

Pastaba: ši įranga buvo išbandyta ir buvo nustatyta, kad ji atitinka FCC taisyklių 15-os dalies ribas, taikomas B klasės skaitmeniniam įrenginiui. Šios ribos yra skirtos suteikti pakankamą apsaugą nuo kenksmingų trikdžių sumontavus gyvenamojoje vietoje. Ši įranga generuoja, naudoja ir gali spinduliuoti radijo dažnių energiją ir, jeigu bus įrengta ir naudojama ne pagal instrukcijas, įranga gali sukelti kenksmingų trikdžių radijo ryšiui. Tačiau nėra garantijos, kad šie trikdžiai nepasitaikys įrengus tam tikru būdu. Jei įranga kelia kenksmingus trikdžius priimamiems radijo ar televizijos signalams (tai nustatoma išjungiant ir vėl įjungiant įrangą), naudotojui rekomenduojama pabandyti pataisyti trikdžius vienu ar keliais iš šių būdų:

- pasukite signalus priimančią anteną arba perkelkite ją į kitą vietą;
- padidinkite atstumą tarp įrangos ir imtuvo;
- prijunkite įrangą prie kito elektros lizdo, ne to, prie kurio prijungtas imtuvas;
- kreipkitės pagalbos į pardavėją arba patyrusį radijo/televizijos techniką

Pakeitimai: atlikus tiesiogiai „Kensington“ nepatvirtintus pakeitimus, gali būti panaikintas leidimas naudotojui naudoti įrenginį pagal FCC reglamentus ir jų negalima atlikti. Ekranuotieji kabeliai: norint atitikti FCC reikalavimus, visos jungtys su įranga pasitelkiant „Kensington“ įvesčių įrenginį turėtų būti atliekamos tik naudojant ekranuotuosius kabelius.

Šis produktas atitinka FCC taisyklių 15-ą dalį. Naudojimui keliamos tolesnės dvi sąlygos: (1) šis įrenginys negali sukelti kenksmingų trikdžių ir (2) šis įrenginys privalo priimti visus gaunamus trikdžius, įskaitant ir kurių pablogėtų veikimas.


KANADOS PRAMONĖS (IC) PAREIŠKIMAS

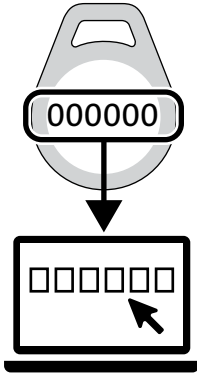
Šis įrenginys buvo išbandytas ir nustatyta, kad jis atitinka RSS-210 nustatytus apribojimus. Naudojimui keliamos tolesnės dvi sąlygos: (1) šis įrenginys negali sukelti trikdžių ir (2) šis įrenginys privalo priimti visus trikdžius, įskaitant ir tuos, dėl kurių pablogėtų įrenginio veikimas.

EB ATITIKTIES DEKLARACIJA

„Kensington“ patvirtina, kad šio beleidžio produkto modelis atitinka RED (2014/53/ES) ir kitų taikomų EB direktyvų esminius reikalavimus ir kitas susijusias nuostatas. Europoje šio gaminio atitikties deklaracijos kopiją galima gauti paspaudus atitikties dokumentacijos nuorodą adresu www.kensington.com/support

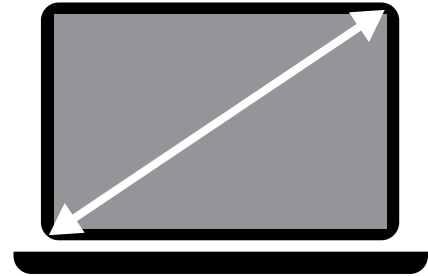
INFORMACIJA TIK ES VALSTYBĖS NARĖMS

 Jei nurodytas šis simbolis, reiškia, kad su šiuo produktu negalima elgtis kaip su buitinėmis atliekomis. Pasirūpindami, kad šis produktas būtų šalinamas tinkamai, padėsite išvengti galimų neigiamų pasekmių aplinkai ir žmonių sveikatai, kurias kitu atveju sukeltų netinkamas šio produkto atliekų tvarkymas. Pageidaudami išsamesnės informacijos apie šio produkto naudojimą, kreipkitės į savo miesto vietinį skyrių, jūsų buitinių atliekų šalinimo tarnybą arba parduotuvę, kurioje įsigijote produktą.



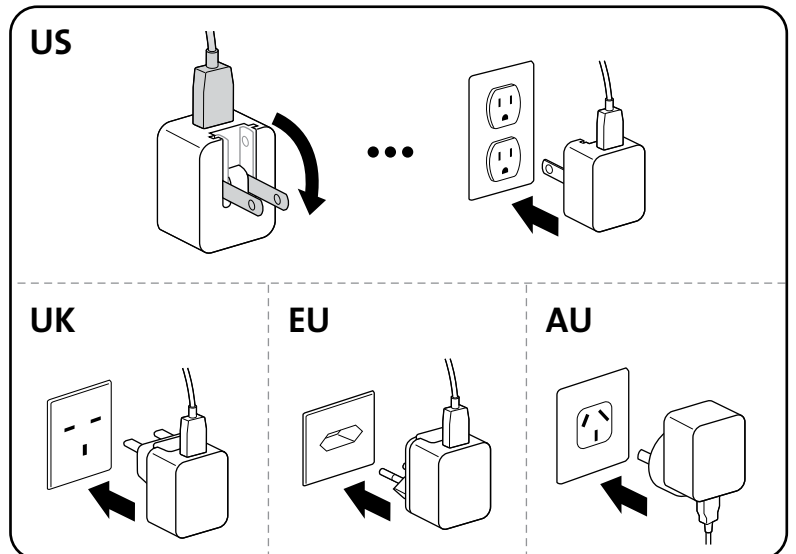
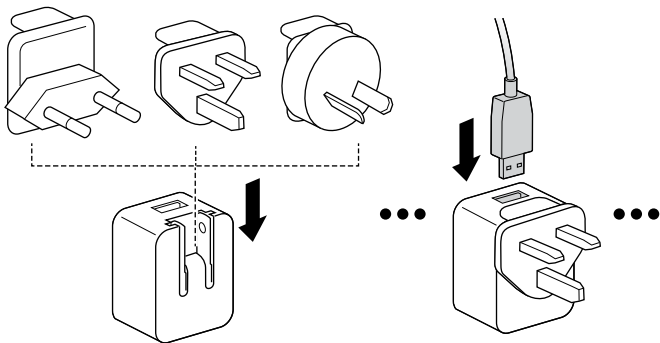
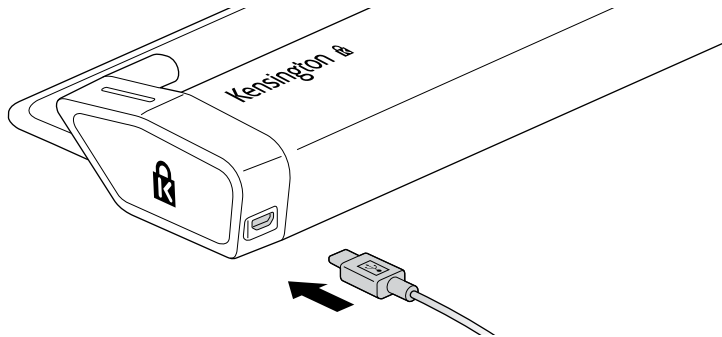
kensington.com/register

#



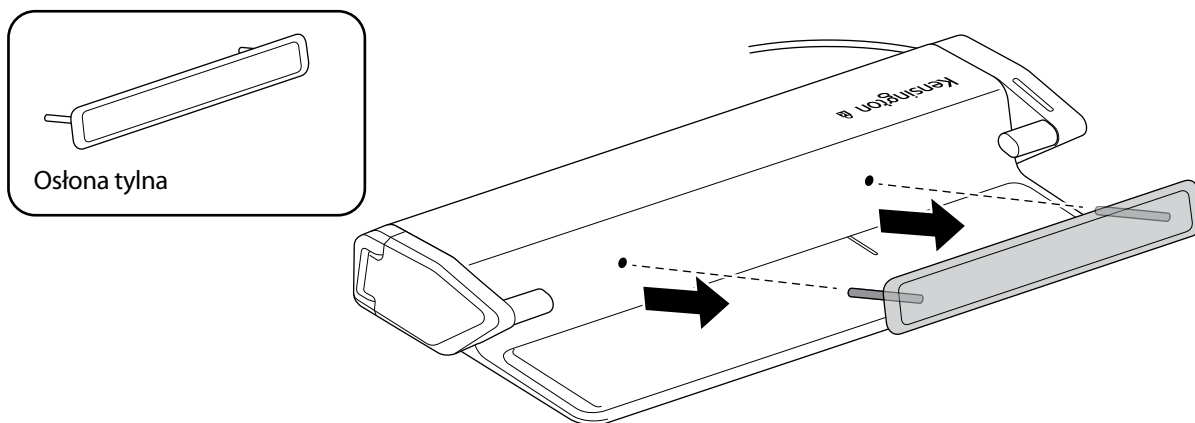
UWAGA: Dla cienkich i lekkich laptopów od 11" do 15,6" (27,9 cm - 39,6 cm).

1

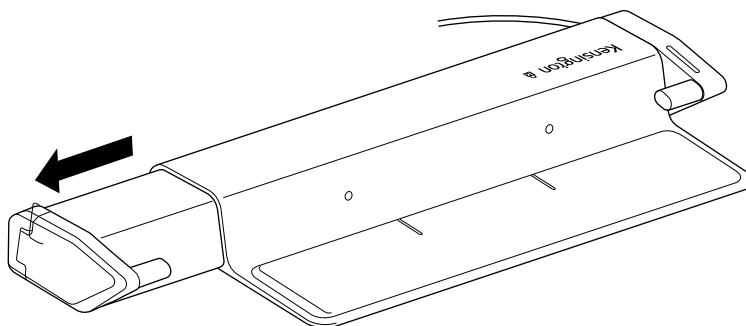


2

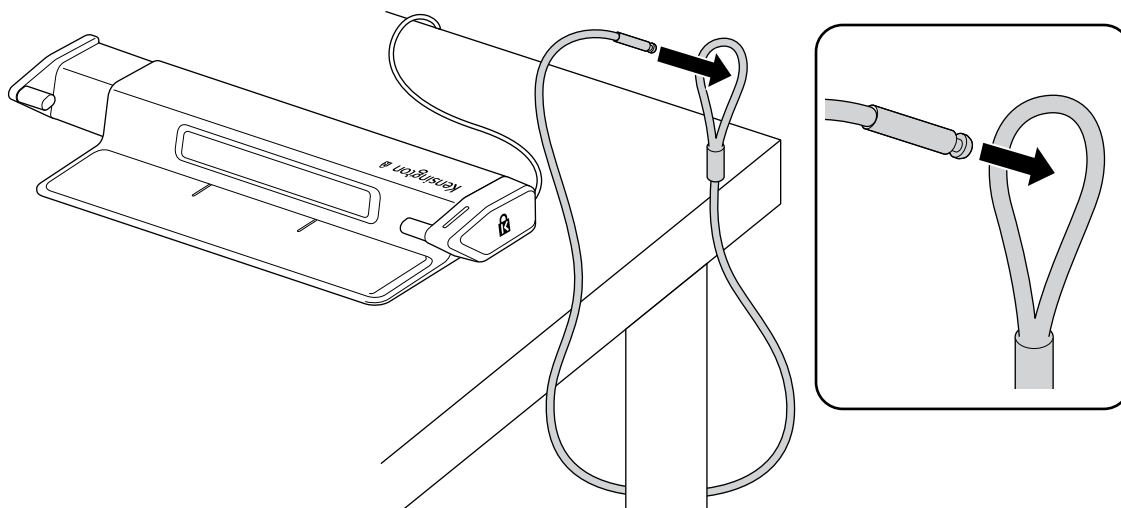
W celu wykonania konfiguracji początkowej należy zdjąć osłonę tylną urządzenia, aby dostosować szerokość laptopa. Aby zdjąć osłonę tylną, chwyć boki palcami i pociągnij do siebie.

**3**

Delikatnie wyciągnij lewe ramię do maksymalnego położenia, aby zamocować linkę zabezpieczającą.

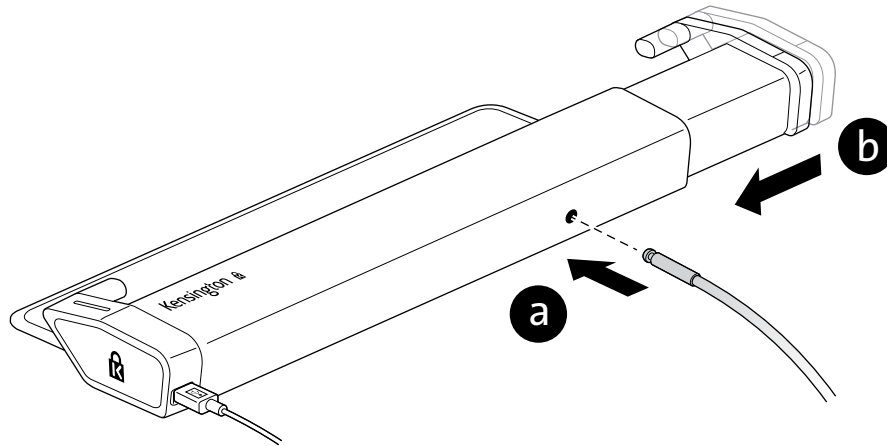
**4**

Przełóż linkę zabezpieczającą przez otwór i zabezpiecz do nieruchomego obiektu.



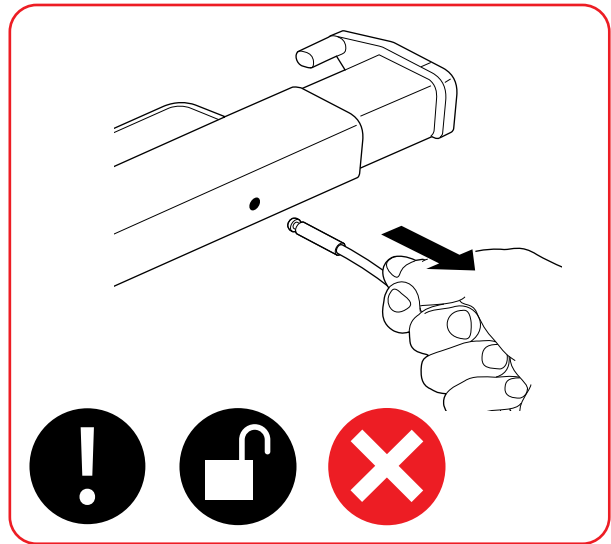
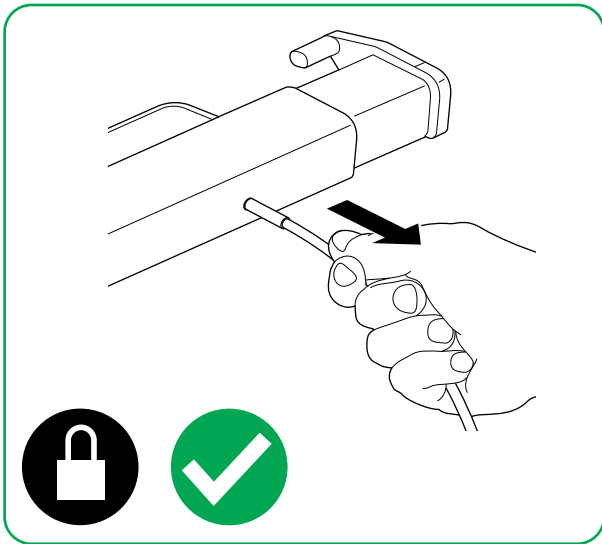
5

Umieść linkę zabezpieczającą w otworze i delikatnie przesun lewe ramię, mocując je.



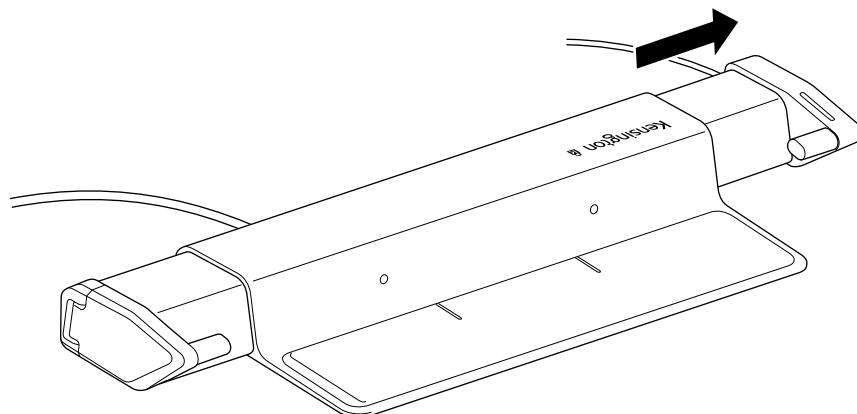
6

Pociągnij linkę zabezpieczającą, aby upewnić się, że montaż przebiegł pomyślnie.

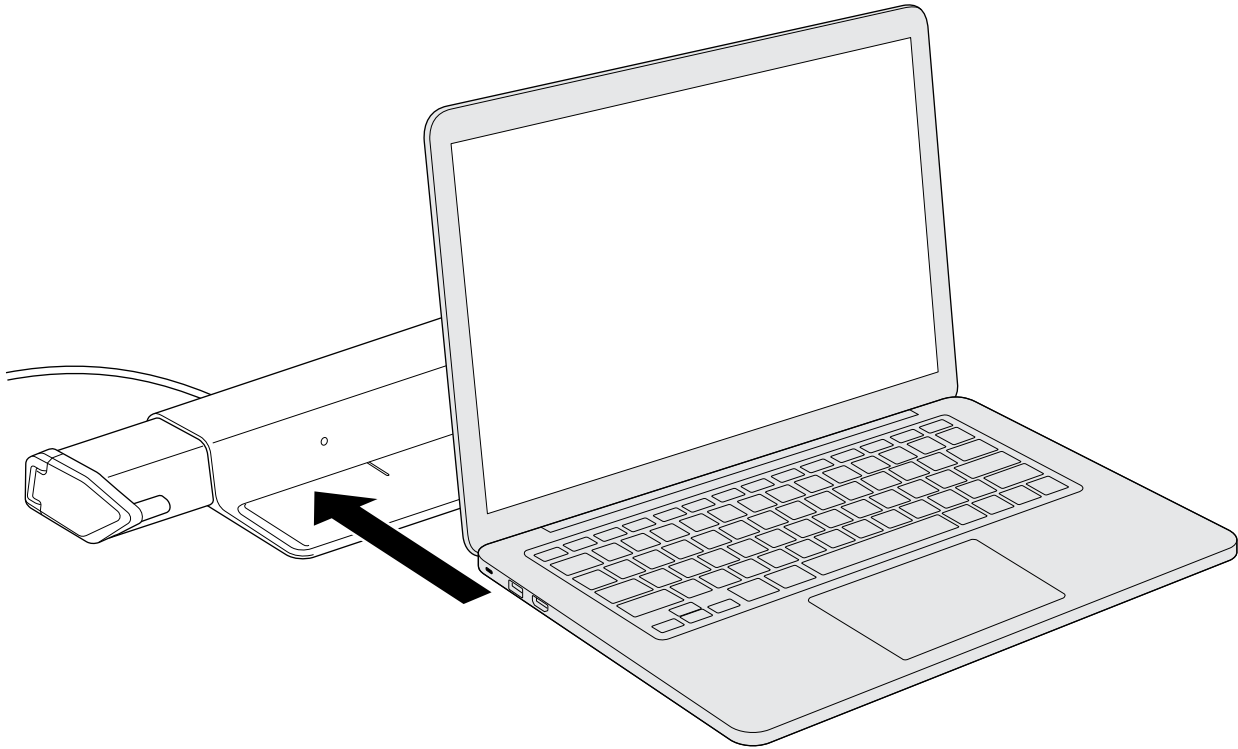


7

Delikatnie przesun prawe ramię na zewnątrz do maksymalnie rozłożonej pozycji.

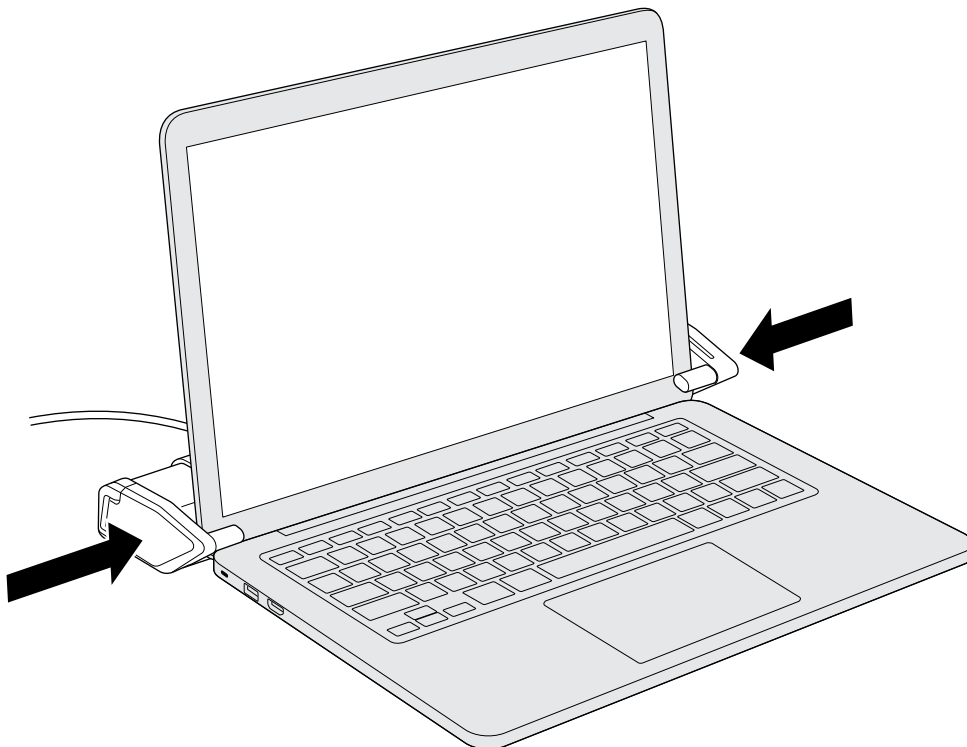


8



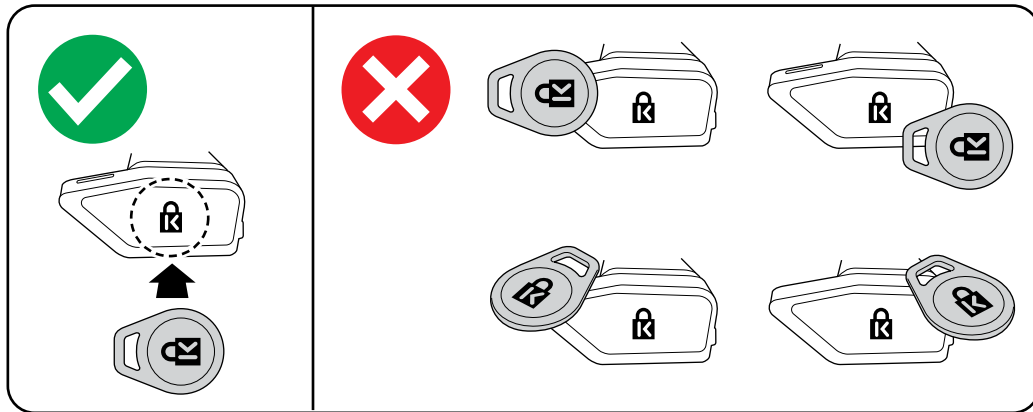
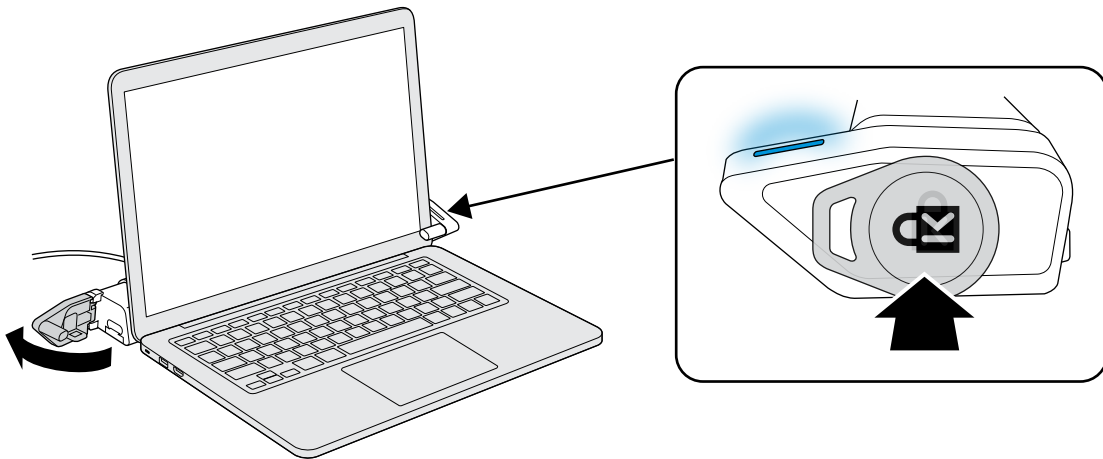
9

Umieść laptop na produkcie. Powoli przesuń obydwie ramiona do wewnątrz w kierunku krawędzi ekranu laptopa.



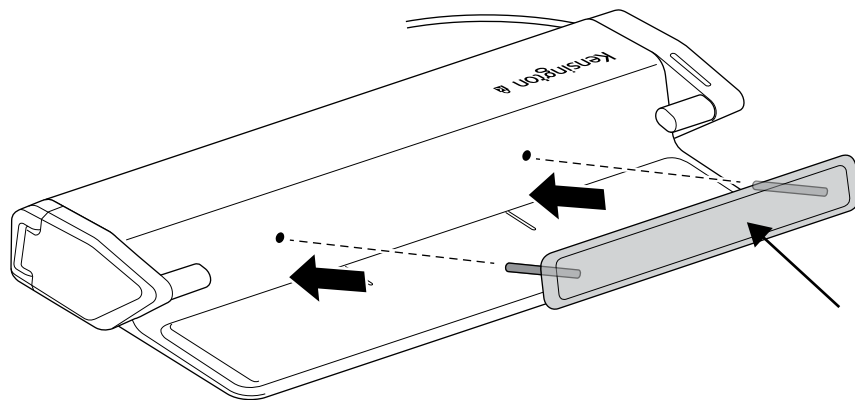
10

Aby odblokować urządzenie, umieść klucz na logo Kensington widocznym na prawym ramieniu.



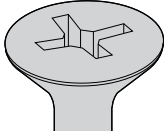
11

Po zdjęciu laptopa upewnij się, że otwory są prawidłowo rozmieszczone, aby ponownie zamontować tylną osłonę.

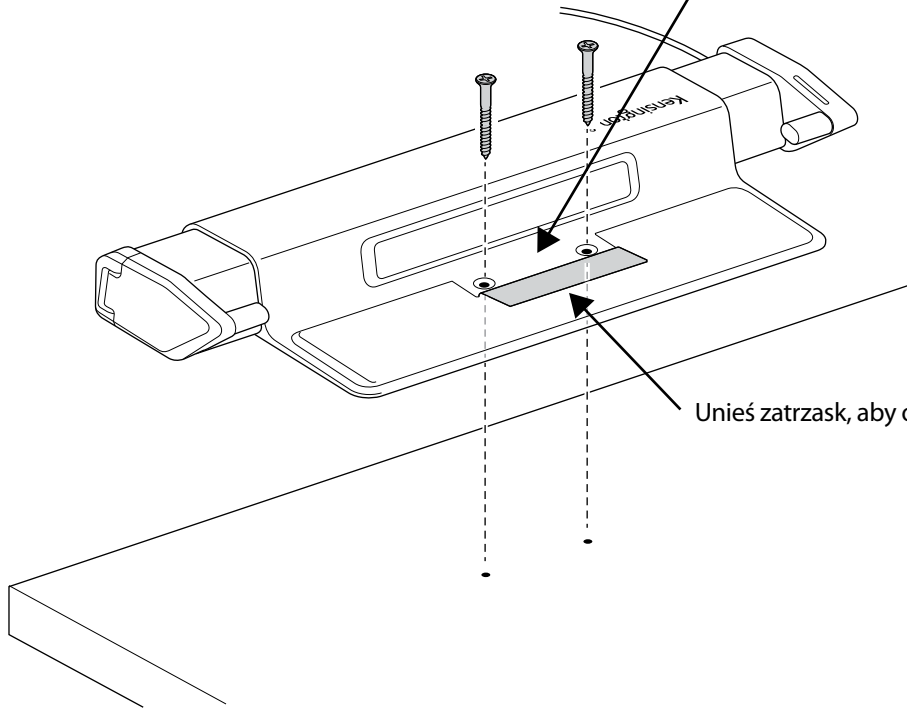
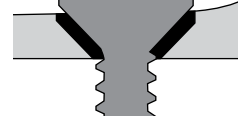
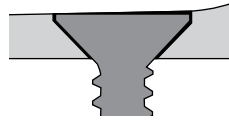


Opcjonalne

#8 / M4

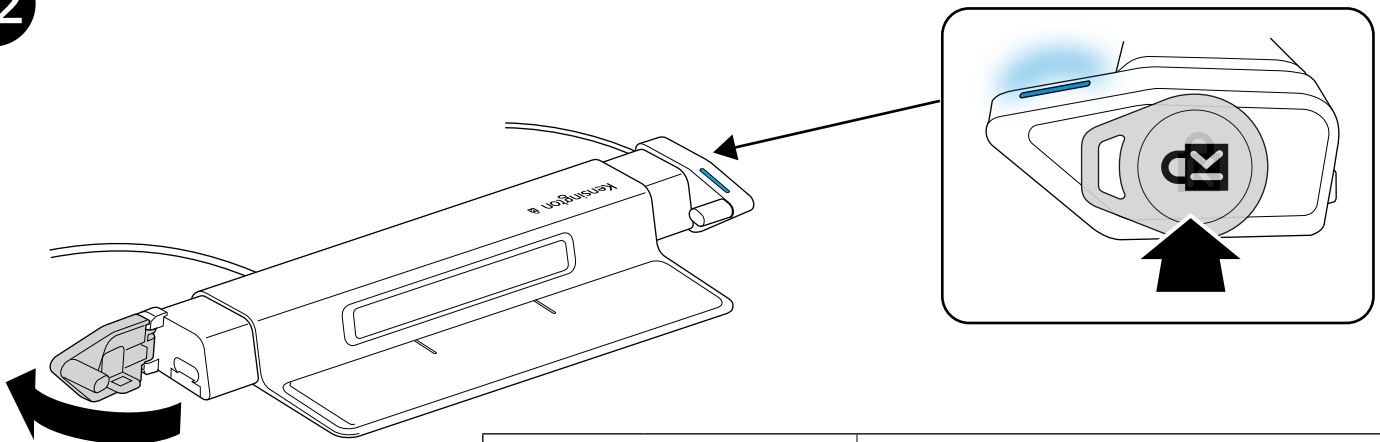




* Brak w zestawie



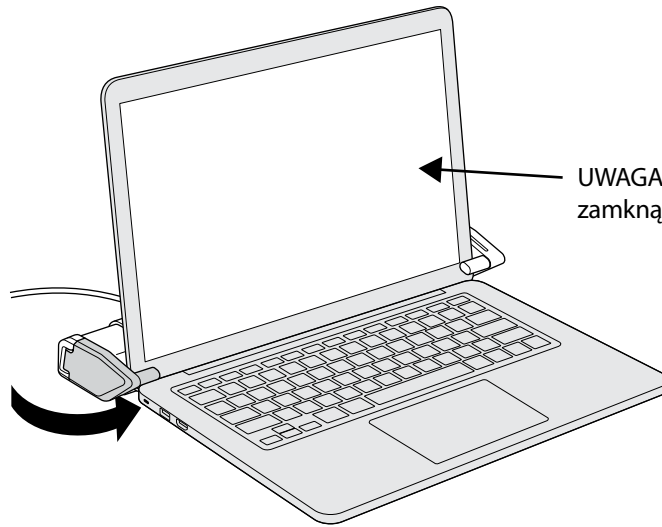
Unieś zatrzask, aby odsłonić otwór montażowy.

12

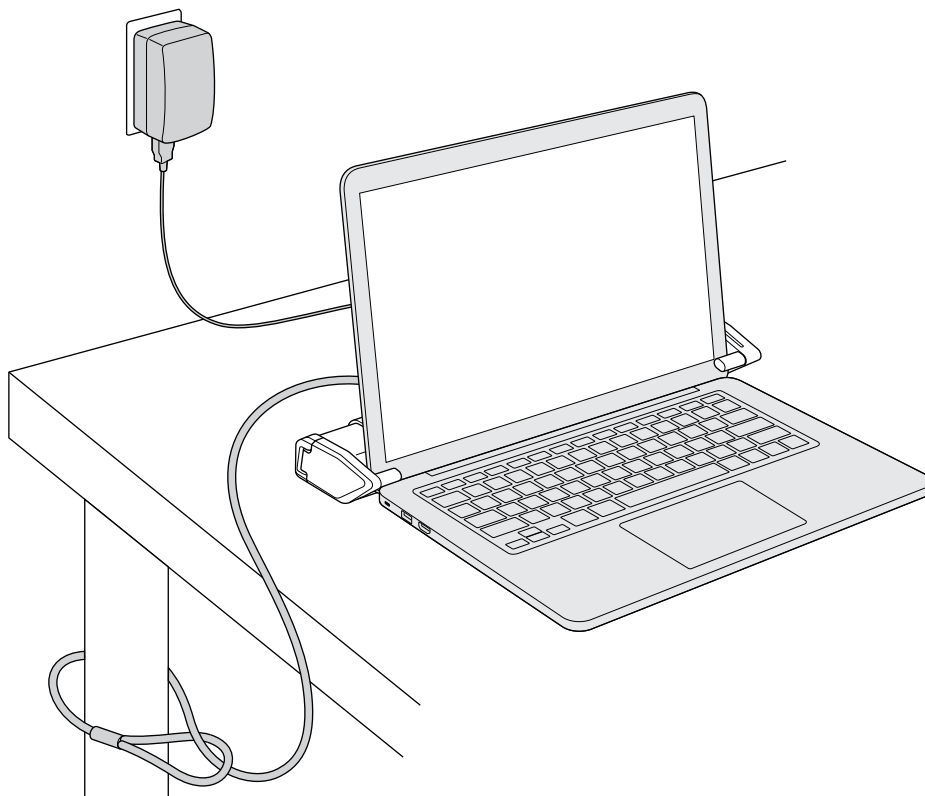
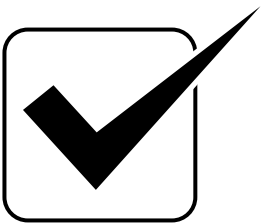
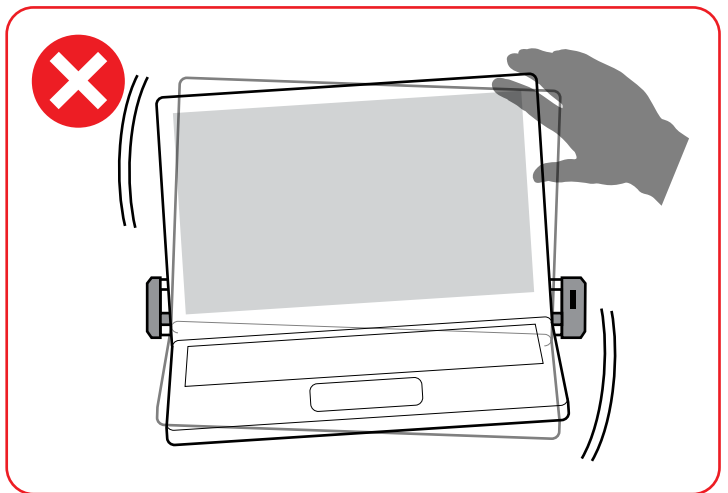
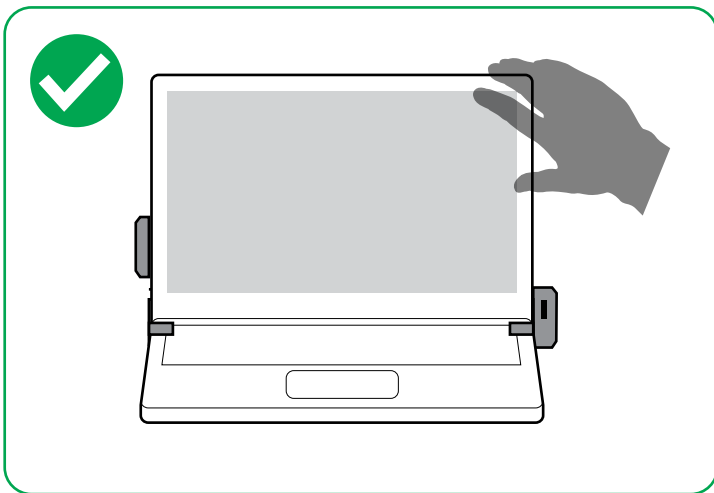


	Otwarty (prawidłowy klucz)
 (Miga)	Błąd (nieprawidłowy klucz)

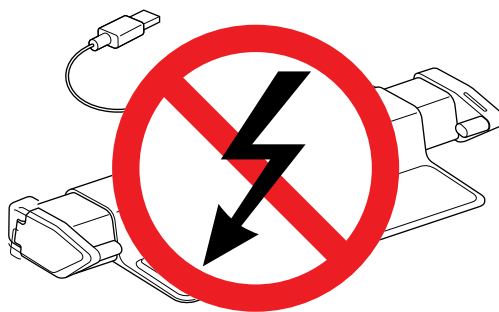
13



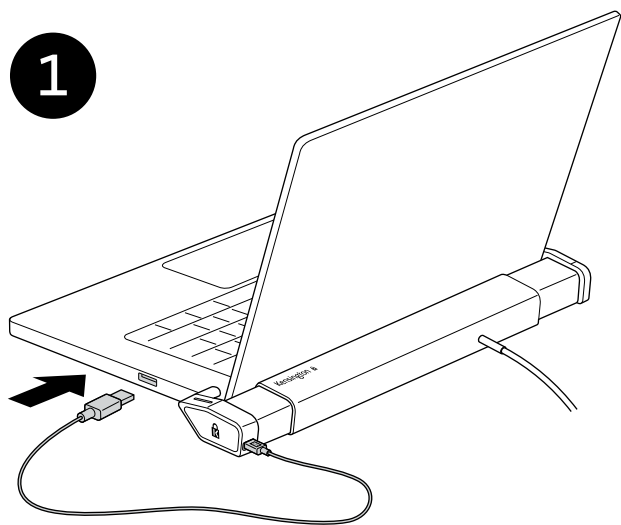
UWAGA: Pokrywy laptopa nie można zamknąć w pozycji zablokowanej.



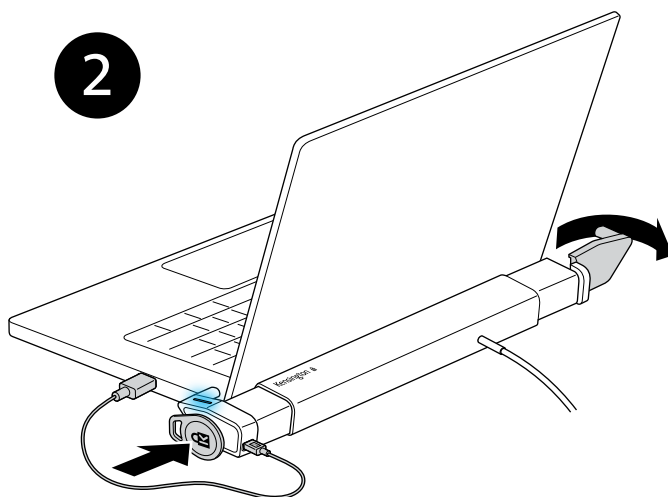
W przypadku braku zasilania należy podłączyć końcówkę USB-A kabla zasilającego do laptopa i za pomocą klucza odłączyć laptop od stacji blokującej.



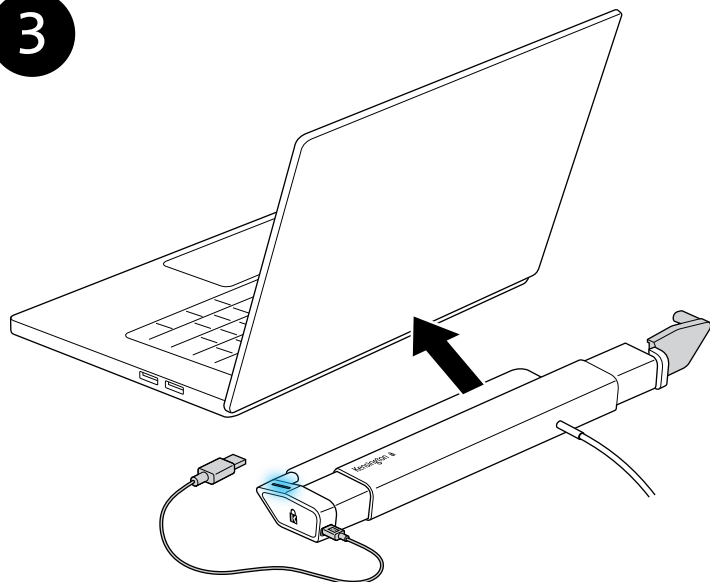
1



2



3



OŚWIADCZENIE KOMISJI FCC (AM. FEDERAL COMMUNICATIONS COMMISSION — FEDERALNA KOMISJA ŁĄCZNOŚCI) O ZAKŁÓCENIACH

Uwaga: Urządzenie zostało przetestowane i została stwierdzona jego zgodność z ograniczeniami urządzeń cyfrowych klasy B zgodnie z częścią 15 norm FCC. Wartości graniczne ustanowiono w celu stworzenia należytego zabezpieczenia przed szkodliwymi zakłóceniami w instalacjach budynków mieszkalnych. Niniejsze urządzenie wytwarza, używa i emituje energię o częstotliwości radiowej, i jeśli nie zostanie zainstalowane i nie będzie używane zgodnie z instrukcją, może zakłócać sygnały radiowe. Zakłócenia mogą jednak występować w określonych lokalizacjach nawet w przypadku prawidłowej instalacji i eksploatacji wyposażenia. Jeżeli urządzenie to będzie powodowało szkodliwe zakłócenia w odbiorze radiowym lub telewizyjnym, to zaleca się, aby użytkownik spróbował je usunąć w jeden z następujących sposobów:

- Zmiana orientacji lub lokalizacji anteny odbiorczej
- Zwiększenie odległości między wyposażeniem i odbiornikiem.
- Podłączenie wyposażenia do gniazda sieciowego w obwodzie sieci zasilającej, do którego nie jest podłączony odbiornik
- Skorzystanie z pomocy sprzedawcy lub doświadczonego technika radio-telewizyjnego

Modyfikacje: Modyfikacje wprowadzone w tym urządzeniu, niezatwierdzone wyraźnie przez firmę Kensington, mogą unieważnić uprawnienia użytkownika do użytkowania urządzenia zgodnie z przepisami FCC. Nie wolno wprowadzać takich modyfikacji.

Przewody ekranowane: W celu zapewnienia zgodności z przepisami FCC wszystkie połączenia pomiędzy sprzętem a urządzeniami wejściowymi firmy Kensington należy wykonać wyłącznie przy użyciu przewodów ekranowanych.

Ten produkt spełnia wymogi określone w części 15 przepisów FCC. Urządzenie musi spełniać dwa warunki: (1) Nie może powodować szkodliwych zakłóceń i (2) musi odbierać wszelkie zakłócenia, w tym te, które mogą powodować nieprawidłowe działanie urządzenia.

OŚWIADCZENIE O ZGODNOŚCI Z PRZEPISAMI INDUSTRY CANADA


To urządzenie zostało sprawdzone pod kątem zgodności z ograniczeniami określonymi w dokumencie RSS-210. Stwierdzono, że urządzenie jest zgodne z tymi ograniczeniami. Użytkowanie urządzenia podlega dwóm następującym warunkom: (1) Nie może powodować szkodliwych zakłóceń i (2) musi odbierać wszelkie zakłócenia, w tym te, które mogą powodować nieprawidłowe działanie urządzenia.

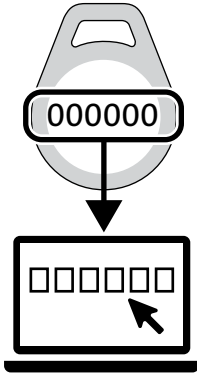
DEKLARACJA ZGODNOŚCI WE

Firma Kensington niniejszym oświadcza, że ten model urządzenia bezprzewodowego jest zgodny z istotnymi wymogami i innymi odpowiednimi postanowieniami dyrektywy RED (2014/53/EU) oraz innych obowiązujących dyrektyw WE.

W Europie egzemplarz deklaracji zgodności tego produktu można otrzymać, klikając łącze Compliance Documentation w witrynie internetowej www.support.kensington.com.

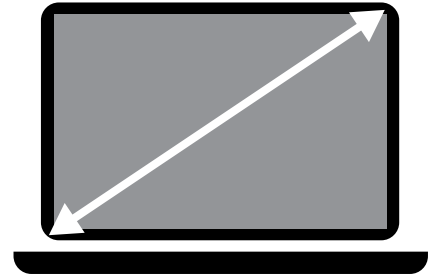
INFORMACJE TYLKO DLA UŻYTKOWNIKÓW W KRAJACH NALEŻĄCYCH DO UNII EUROPEJSKIEJ

 Jeśli produkt jest oznaczony tym symbolem, nie można go wyrzucać jako odpadu komunalnego. Dzięki właściwej utylizacji produktu pomagasz zapobiegać potencjalnemu negatywnemu działaniu na środowisko i na ludzkie zdrowie. Szczegółowe informacje na temat recyklingu produktu można uzyskać w lokalnym urzędzie, firmie zajmującej się wywozem odpadów lub w sklepie, w którym został zakupiony produkt.



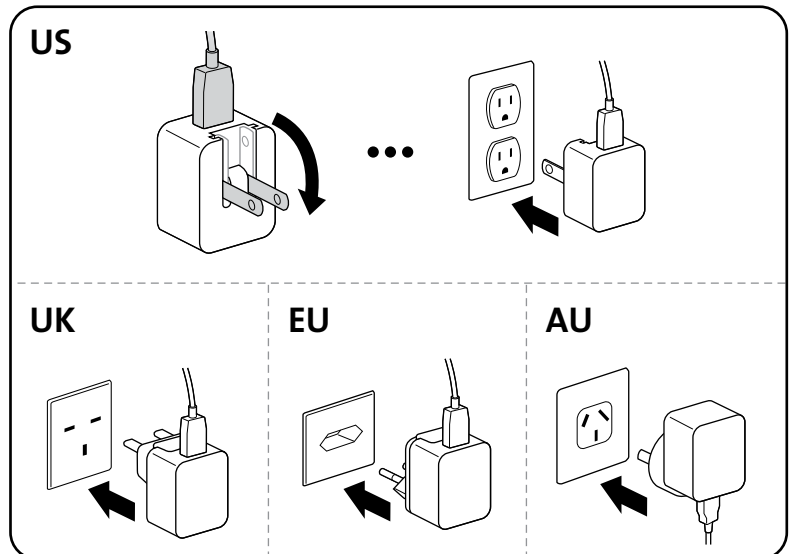
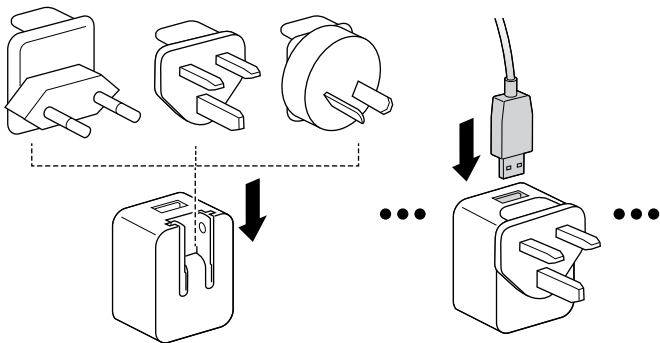
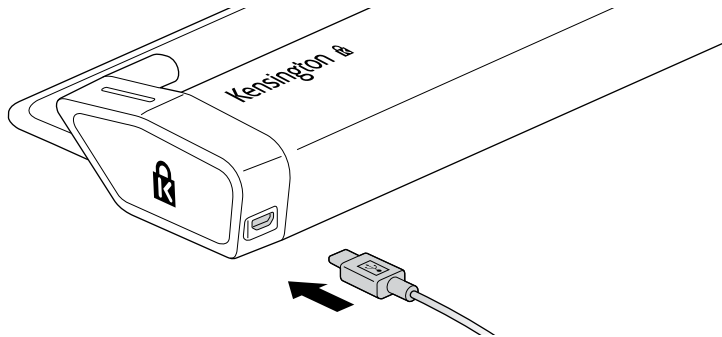
kensington.com/register

#

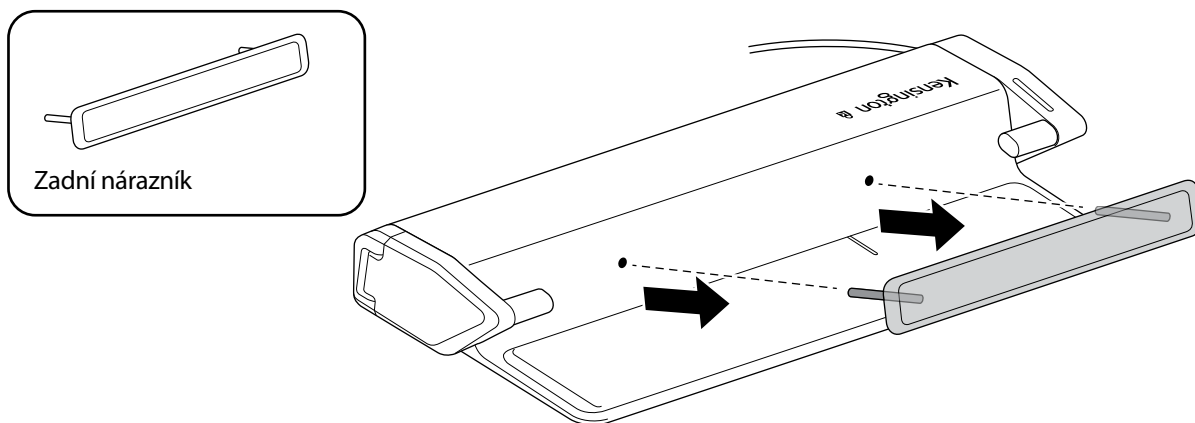


POZNÁMKA: Pro tenké a lehké notebooky o úhlopříčce 11 až 15,6" (27,9–39,6 cm).

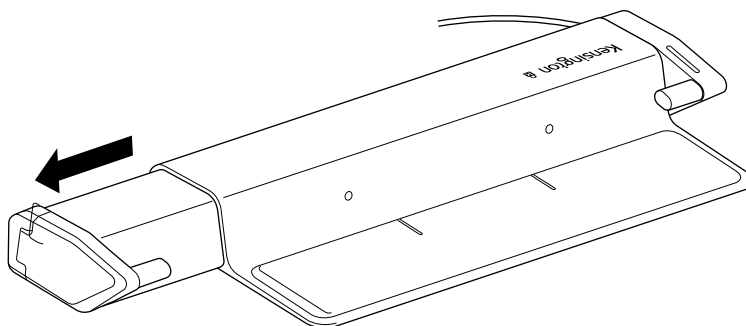
1



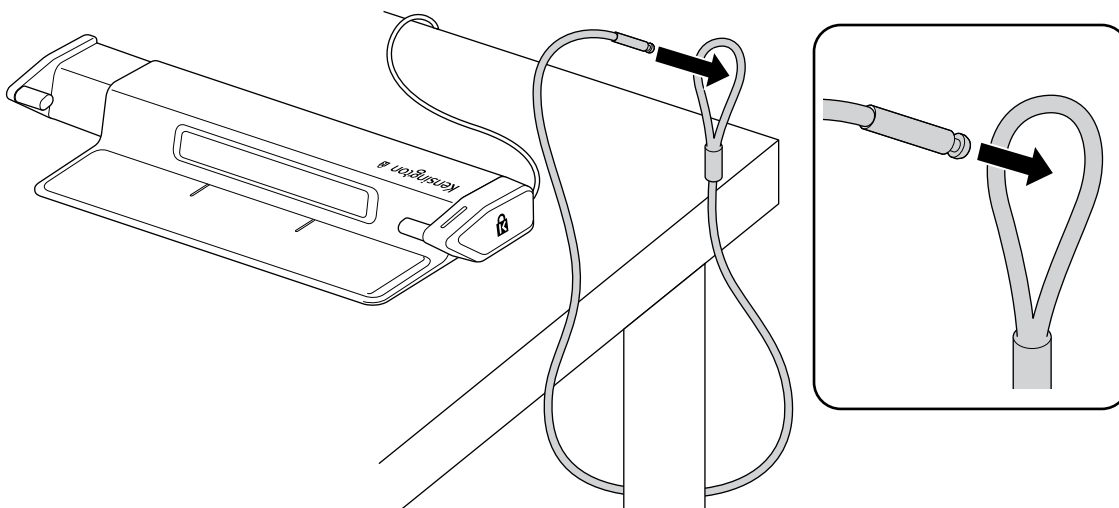
- 2** Chcete-li provést první nastavení, demontujte z jednotky zadní nárazník a nastavte šířku notebooku. Chcete-li demontovat zadní nárazník, uchopte okraje konečky prstů a zatáhněte směrem k sobě.



- 3** Chcete-li namontovat bezpečnostní kabel, opatrně vytáhněte levé rameno do jeho maximální polohy.

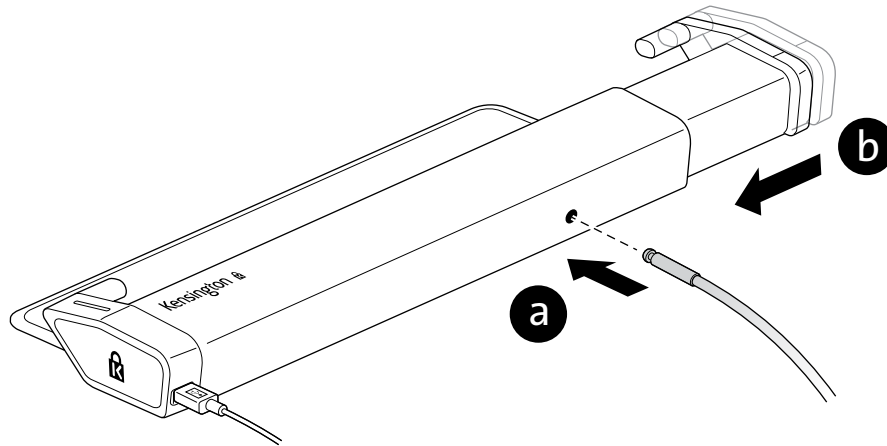


- 4** Vložte bezpečnostní kabel do smyčky kolem nehybného předmětu.



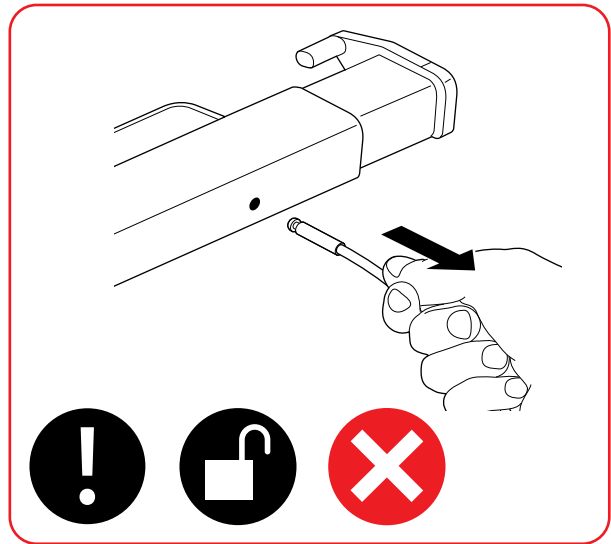
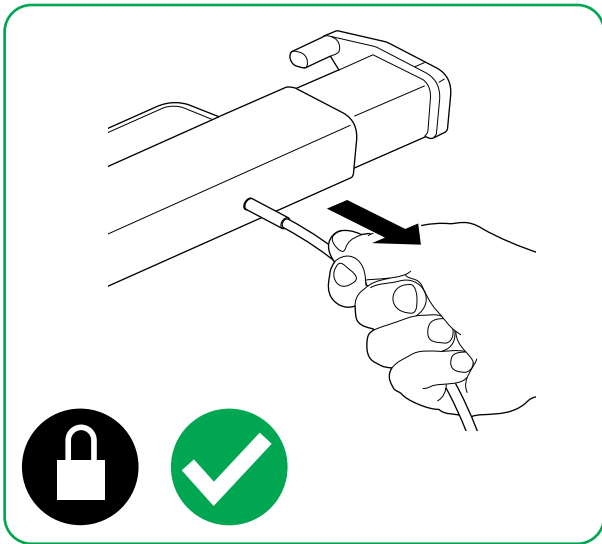
5

Vložte bezpečnostní kabel do otvoru a opatrně zasuňte levé rameno do pozice s jedním zářezem.



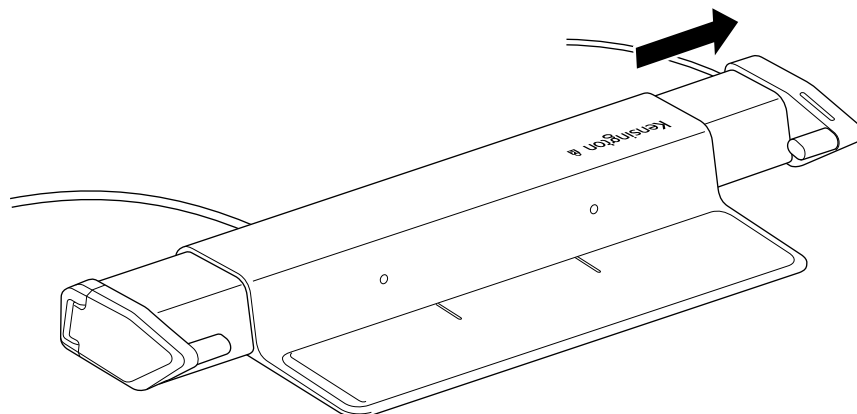
6

Zatáhněte za bezpečnostní kabel a ověřte správnou montáž.

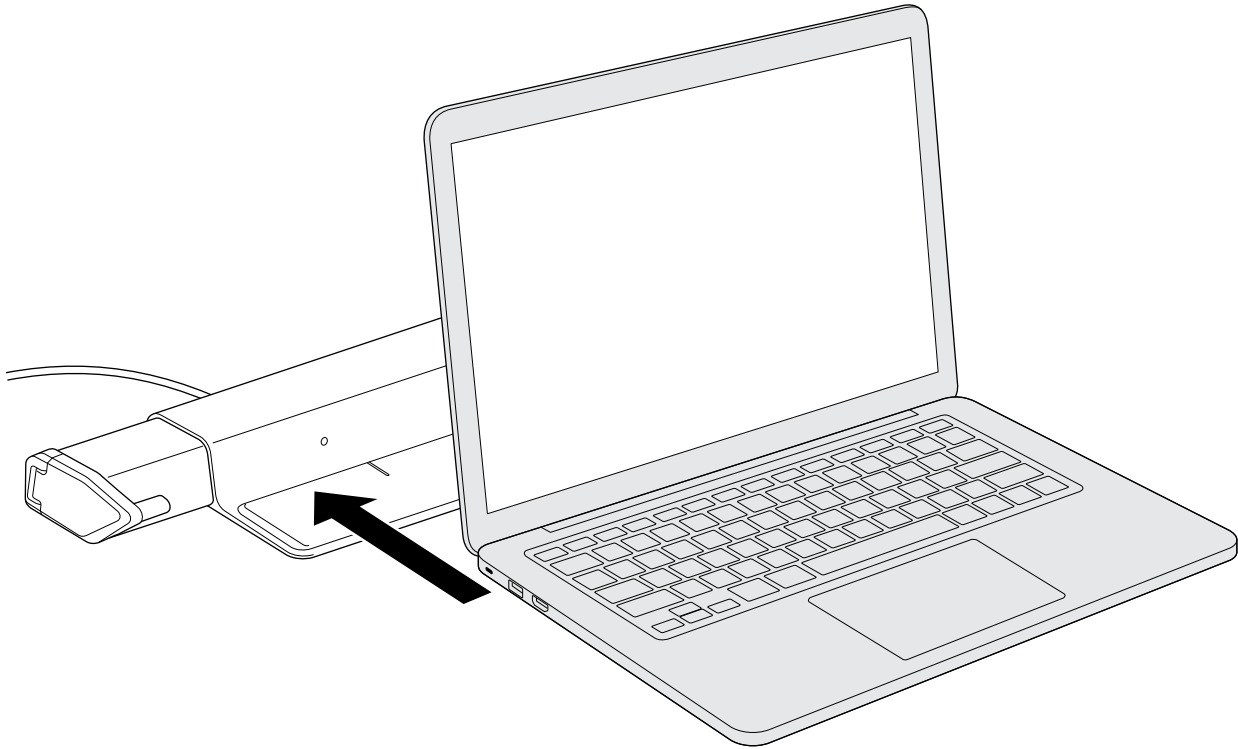


7

Opatrně nastavte pravé rameno do jeho nejširší polohy.

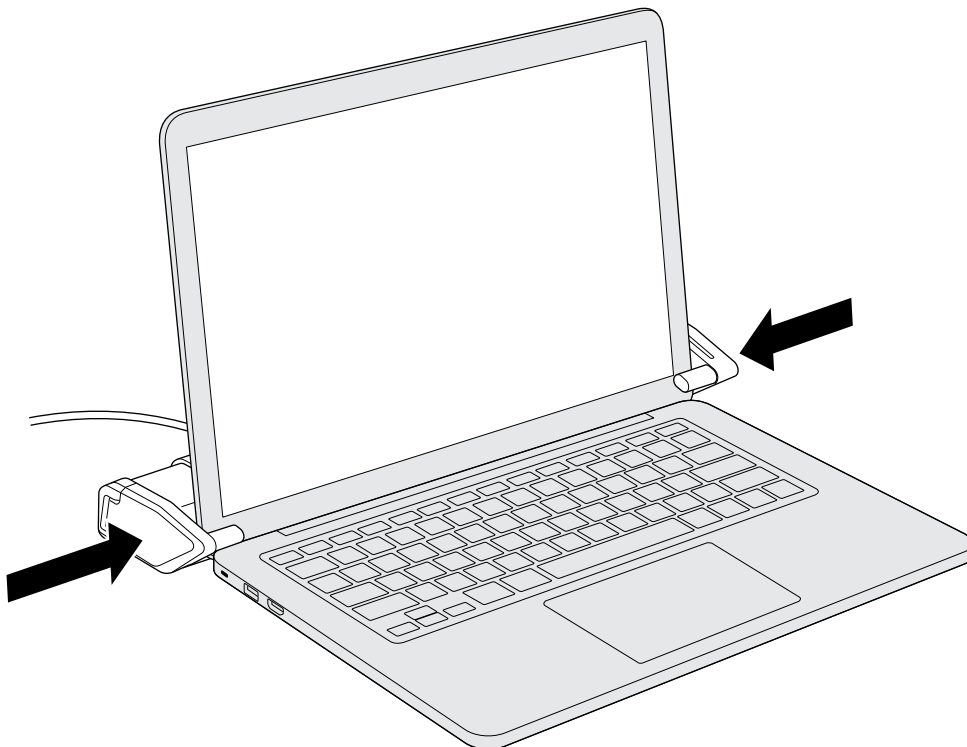


8



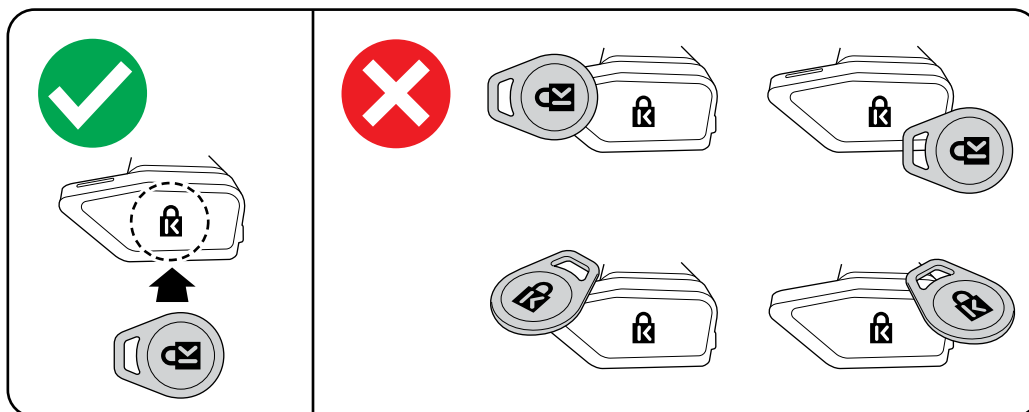
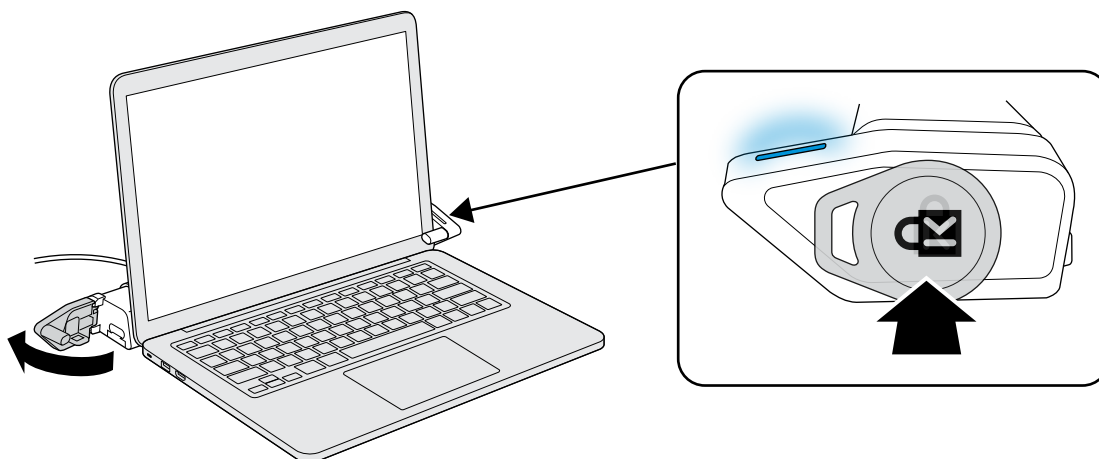
9

Umístěte notebook na produkt. Pomalu přesuňte každé rameno směrem dovnitř k okrajům obrazovky notebooku.



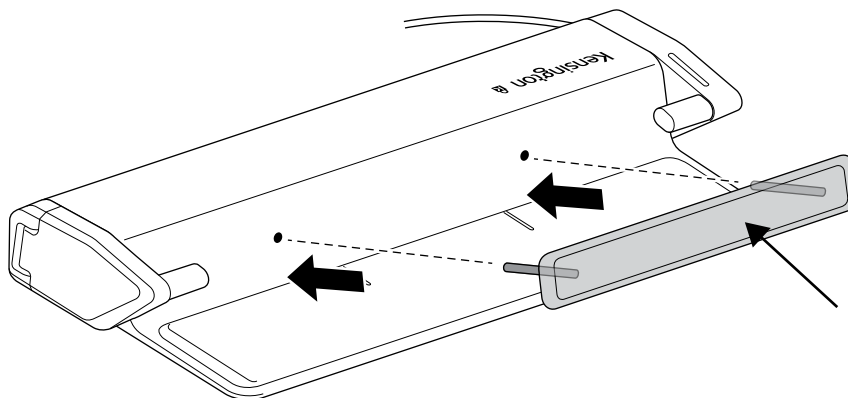
10

Chcete-li zařízení odemknout, umístěte zařízení key fob na logo Kensington na pravém ramenu.



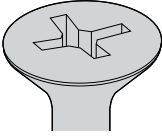
11

Po odebrání notebooku zajistěte, aby byly otvory správně zarovnané a bylo možné znovu namontovat zadní nárazník.

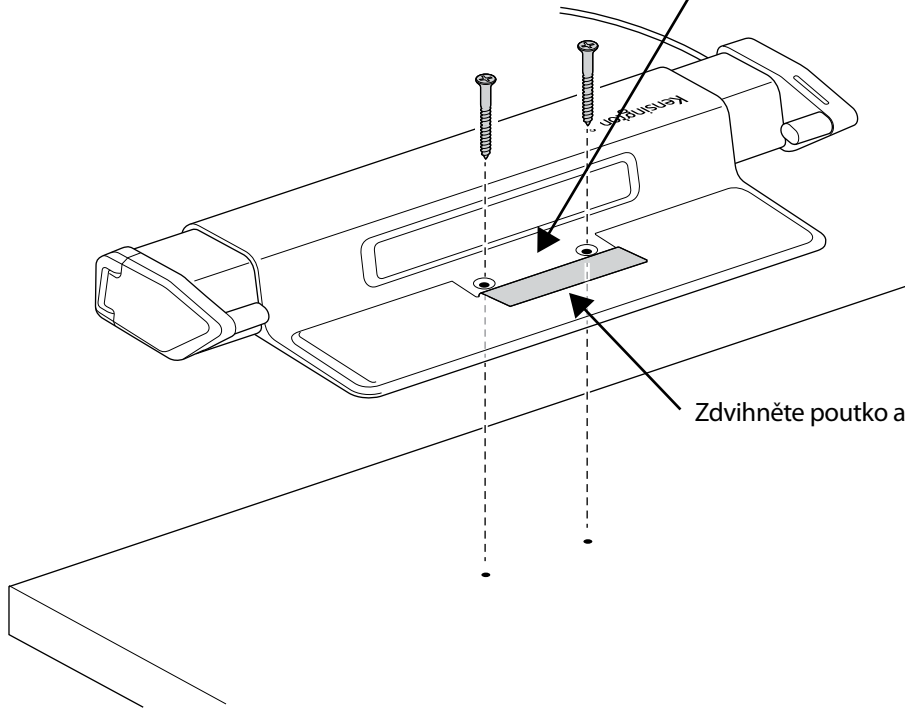
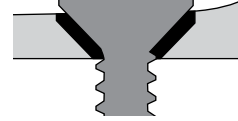
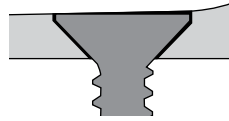


Volitelné

#8 / M4

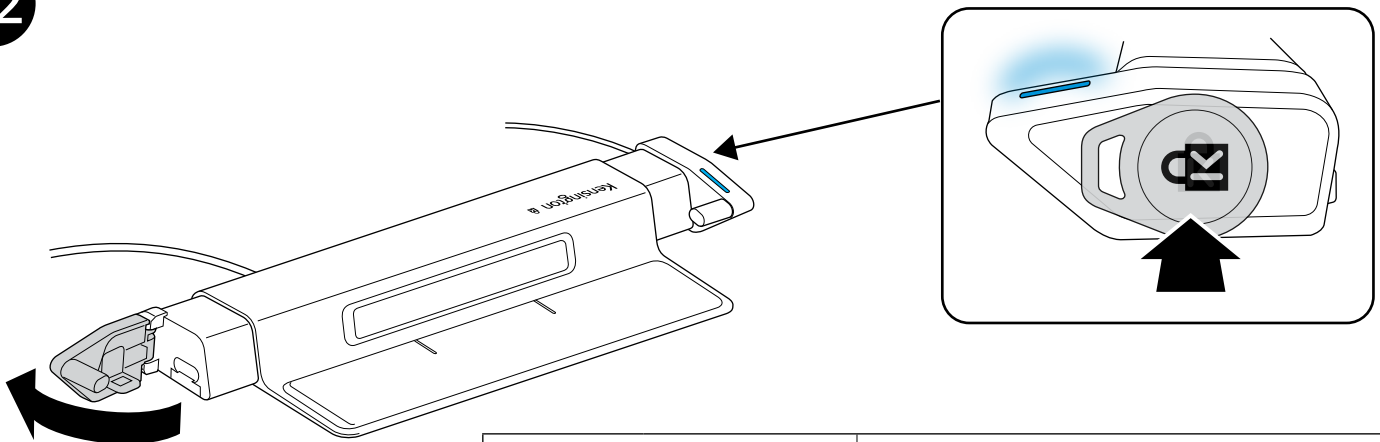




* Není součástí balení.



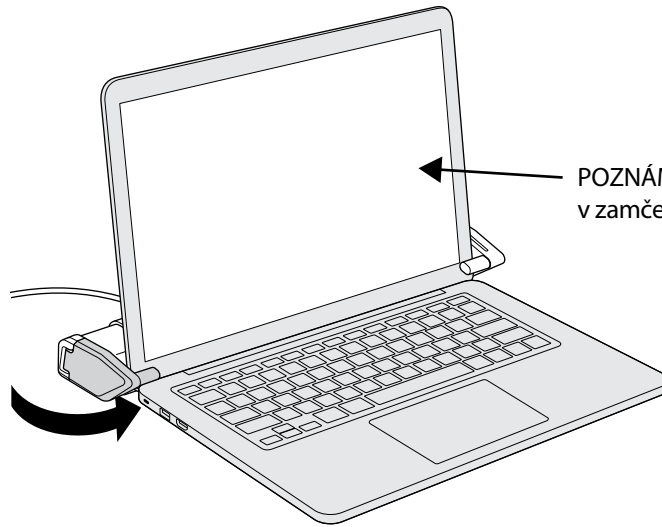
Zdvihněte poutko a odkryjte montážní otvor.

12

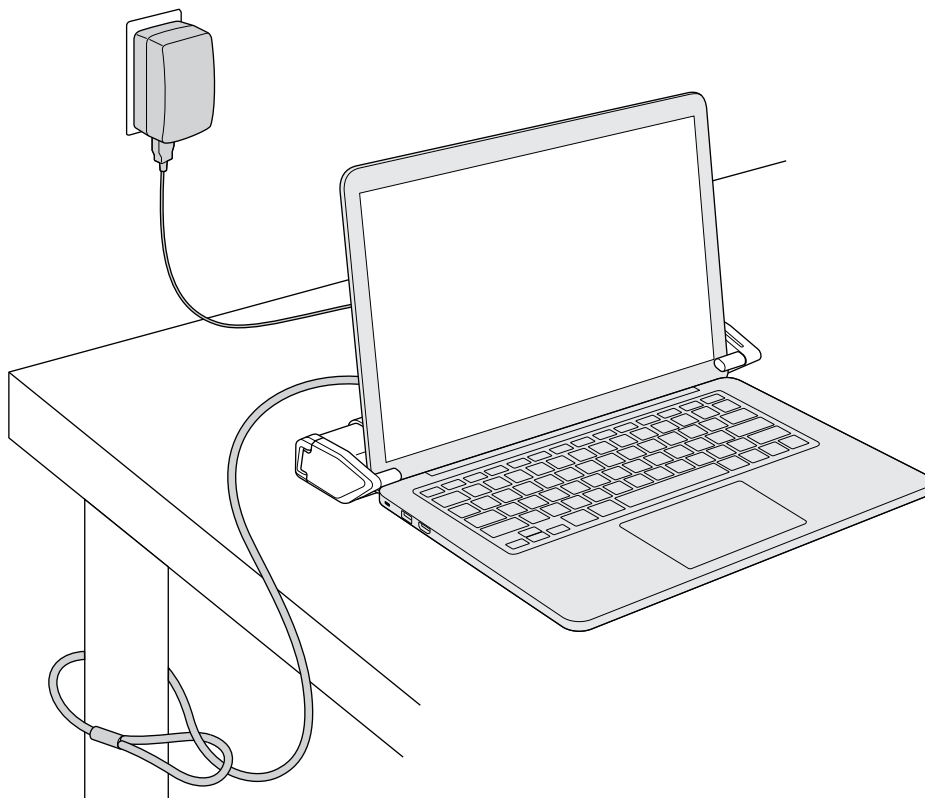
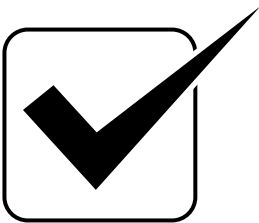
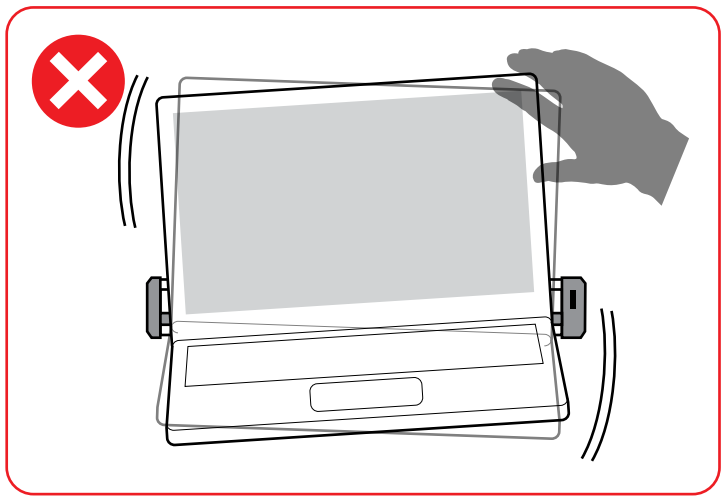
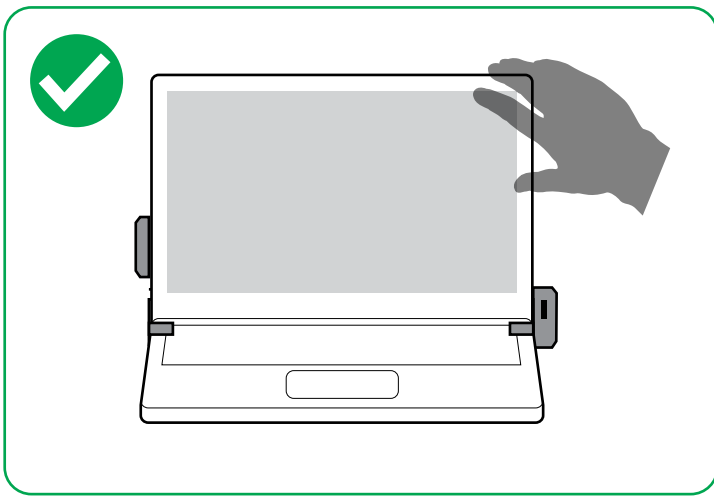


	Otevřít (Správné zařízení Key Fob)
 (Blikání)	Chyba (Nesprávné zařízení Key Fob)

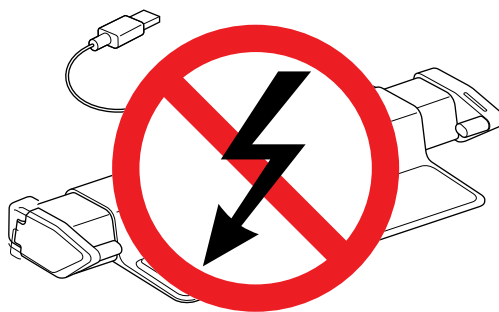
13



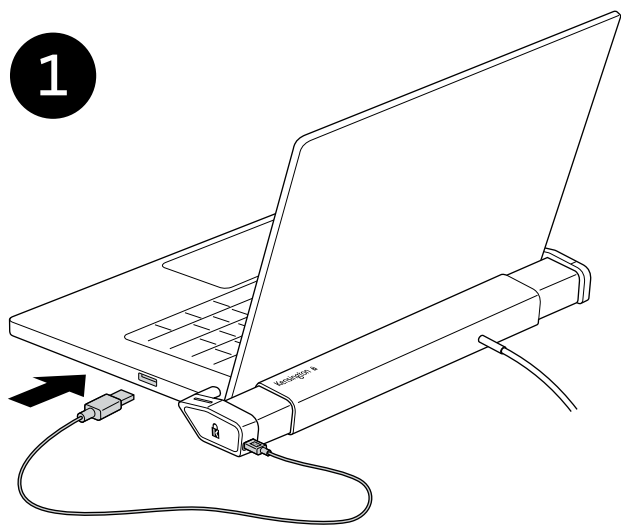
POZNÁMKA: Víko notebooku nelze zavřít v zamčené poloze.



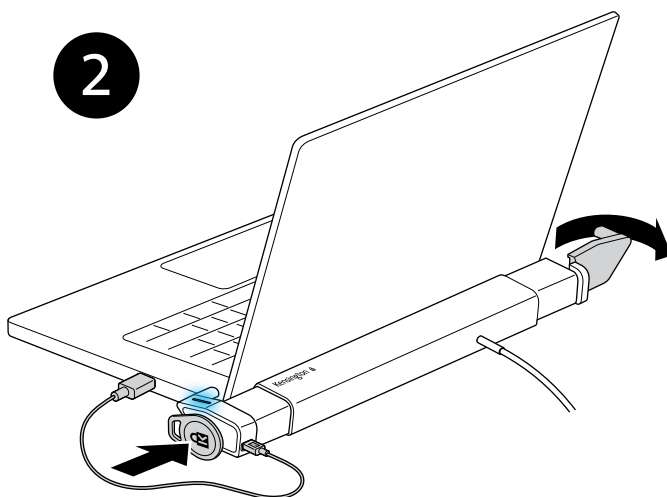
V případě výpadku napájení zapojte do notebooku konec napájecího kabelu s konektorem USB-A a pomocí zařízení K-Fob odpojte notebook z dokovací stanice



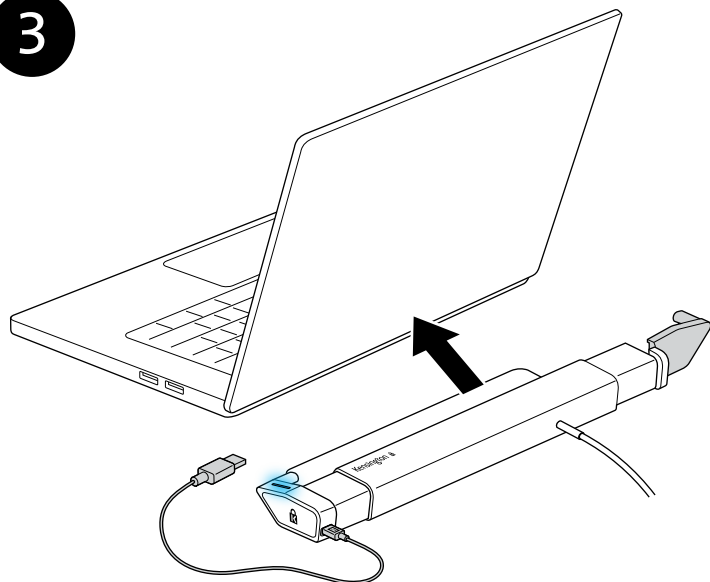
1



2



3



PROHLÁŠENÍ FCC O RUŠEÍ

Poznámka: Toto zařízení bylo ověřeno a odpovídá omezením třídy B pro digitální zařízení podle části 15 předpisů FCC. Tyto limity byly stanoveny tak, aby byla při instalaci v obytných oblastech dodržena dostatečná ochrana před nebezpečným rušením. Toto zařízení produkuje, využívá a může vyzařovat vysokofrekvenční energii a, není-li instalováno a používáno v souladu s pokyny, může způsobit škodlivé rušení radiokomunikačních systémů. Nelze zaručit, že se toto rušení při konkrétní instalaci nevyskytne. Pokud toto zařízení způsobuje škodlivé rušení příjmu rozhlasu či televize, což lze ověřit vypnutím a zapnutím zařízení, doporučujeme uživateli, aby se pokusil napravit rušení jedním nebo několika z následujících opatření:

- Přesměrujte nebo přemístěte přijímací anténu.
- Zvyšte vzdálenost mezi zařízením a přijímačem.
- Zapojte zařízení do elektrické zásuvky jiného okruhu, než je ten, ke kterému je připojen přijímač.
- Požádejte o radu prodejce nebo zkušeného televizního/rádiového technika.

Změny a úpravy: Změny nebo úpravy, které nebyly výslovně schváleny společností Kensington, zneplatní oprávnění k používání zařízení podle předpisů FCC a nesmí být prováděny.

Stíněné kabely: Má-li zařízení splňovat požadavky stanovené předpisy FCC, musí být všechna propojení se zařízením využívajícím vstupní zařízení Kensington provedena výhradně pomocí stíněných kabelů.

Tento produkt odpovídá části 15 předpisů FCC. Provoz na základě dvou podmínek: (1) Zařízení nesmí způsobovat škodlivé interference a (2) zařízení musí přijmout veškeré přijaté interference včetně těch, které mohou mít nežádoucí vliv.

PROHLÁŠENÍ O SOULADU S PŘEDPISY INDUSTRY CANADA


Toto zařízení bylo vyzkoušeno a splňuje limity uvedené ve standardu RSS-210. Provoz je možný při dodržení následujících dvou podmínek: (1) Zařízení nesmí způsobovat interference a (2) zařízení musí přijímat veškeré interference včetně těch, které mohou mít nežádoucí vliv na provoz zařízení.

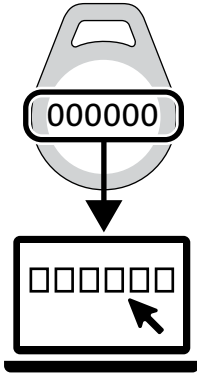
PROHLÁŠENÍ O SOULADU S PŘEDPISY CE

Společnost Kensington tímto prohlašuje, že tento bezdrátový model produktu odpovídá stanoveným požadavkům a ostatním příslušným ustanovením směrnice RED (2014/53/EU) o rádiových zařízeních a telekomunikačních koncových zařízeních a souvisejících směrnic ES.

Kopii tohoto Prohlášení o souladu s předpisy pro Evropu je možné získat po klepnutí na odkaz Compliance Documentation (dokumenty o souladu) na stránkách www.support.kensington.com.

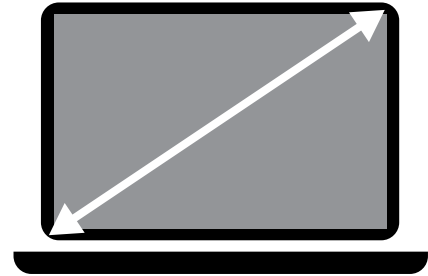
INFORMACE PRO ČLENSKÉ STÁTÝ EU

 Použití symbolu znamená, že produkt nelze likvidovat s běžným odpadem. Zajištěním správné likvidace výrobku pomůžete zabránit možným negativním následkům pro životní prostředí a lidské zdraví, které by jinak mohly být způsobeny nevhodným nakládáním při likvidaci tohoto výrobku. Máte-li zájem o podrobnější informace o recyklaci tohoto produktu, obraťte se na místní obecní úřad, společnost zajišťující odvoz domácího odpadu nebo prodejnu, ve které jste produkt zakoupili.



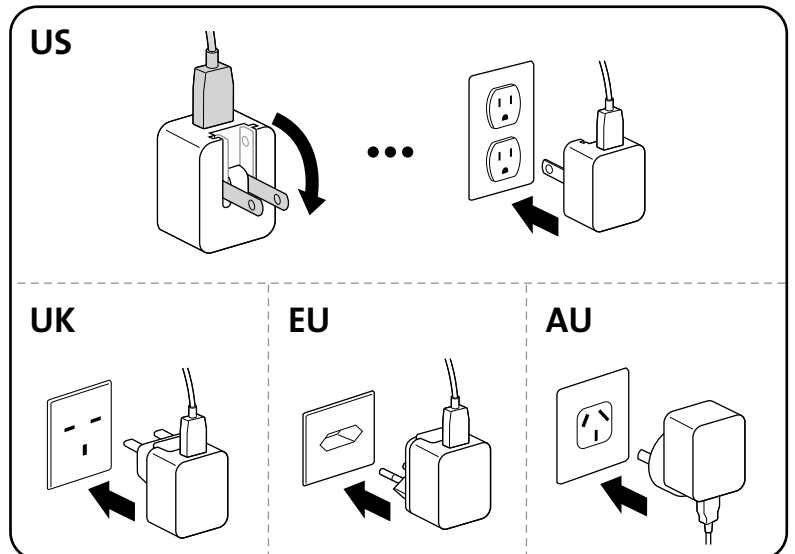
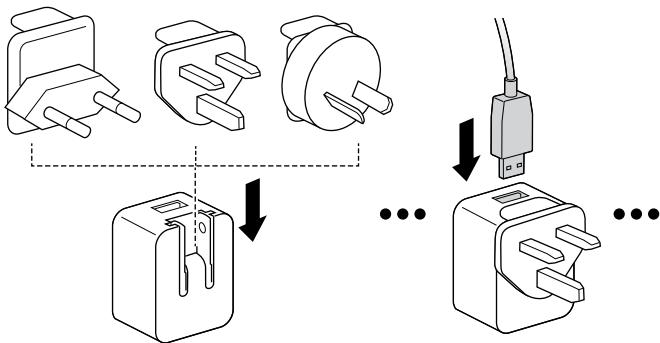
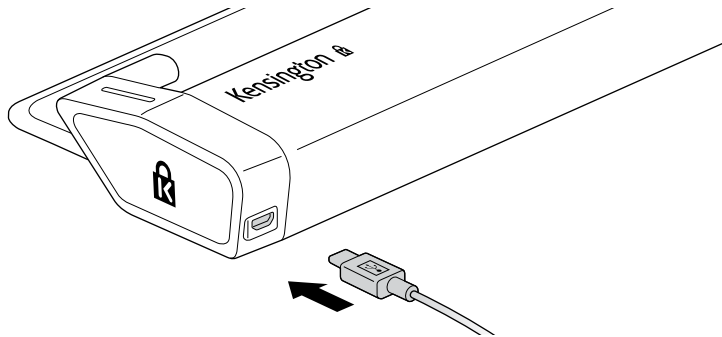
kensington.com/register

#

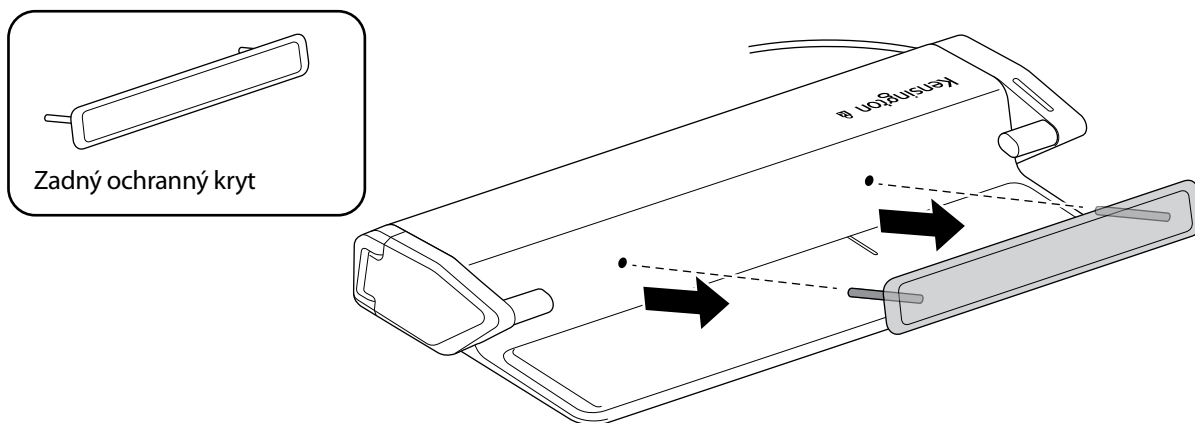


POZNÁMKA: Pre tenké a ľahké notebooky s uhlopriečkou 11 až 15,6" (27,9 – 39,6 cm).

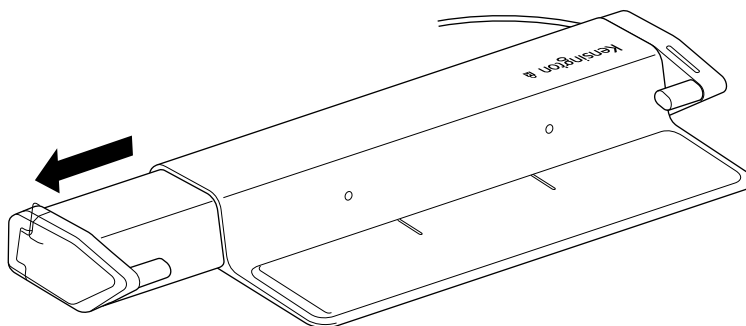
1



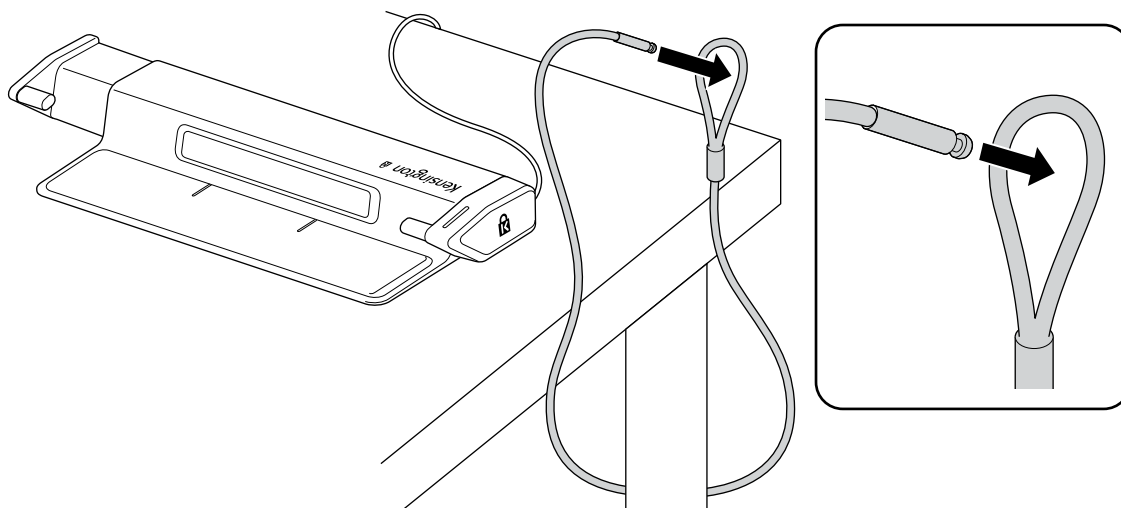
- 2** Pre úvodné nastavenie odstráňte zadný ochranný kryt od zariadenia, aby ste mohli nakonfigurovať šírku notebooku. Ak chcete odstrániť zadný ochranný kryt, chyťte ho na stranách prstami a odtiahnite od seba.



- 3** Jemne vytiahnite ľavé rameno do maximálnej pozície, aby ste mohli zaviest' bezpečnostný kábel.

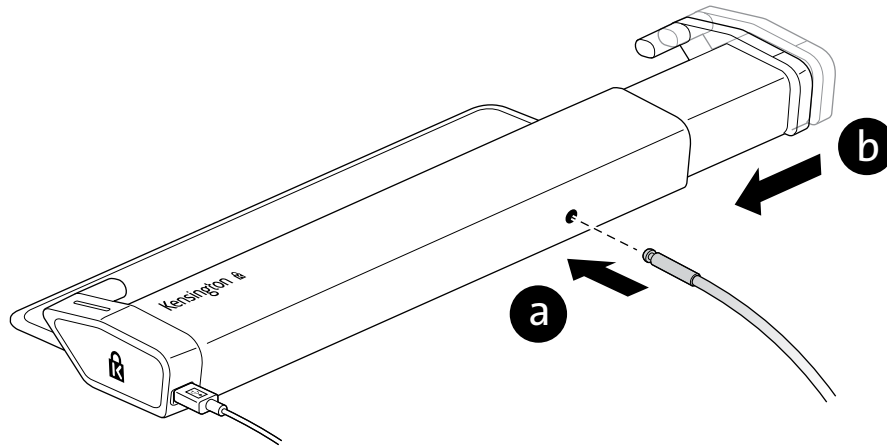


- 4** Zavedte bezpečnostný kábel do otvoru okolo nepohyblivého predmetu.



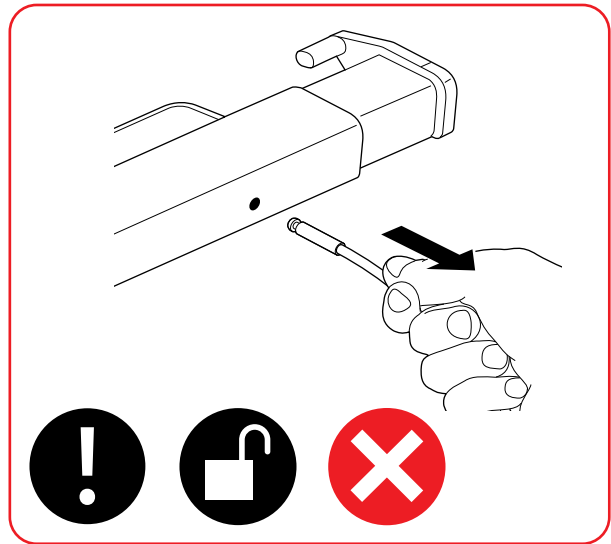
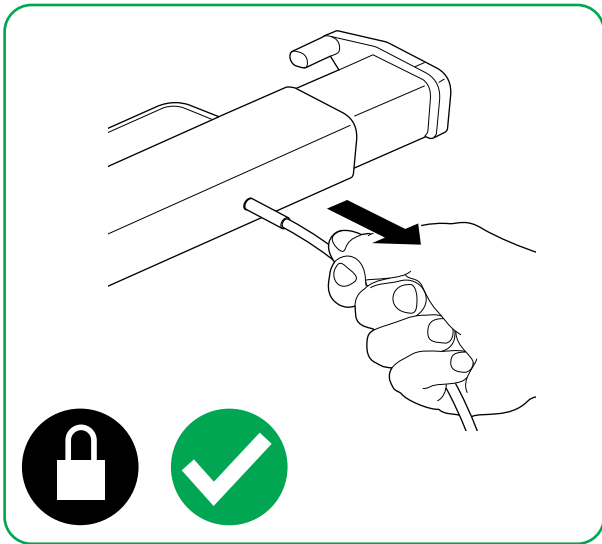
5

Zaveďte bezpečnostný kábel do otvoru a jemne potiahnite ľavé rameno do niektorej z pozícií s vrubom.



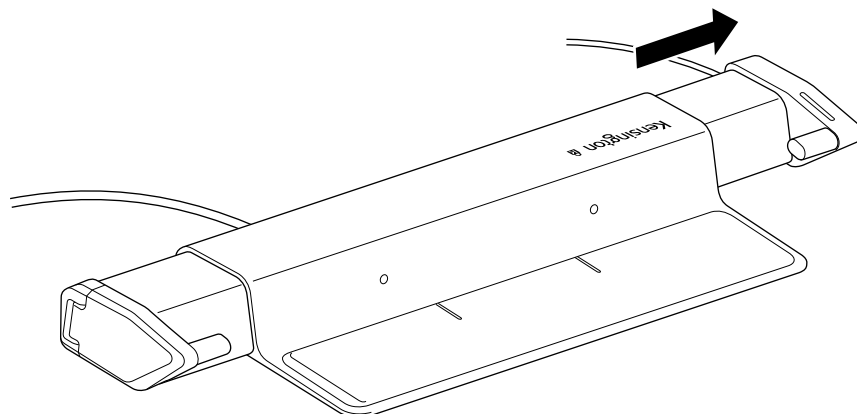
6

Potiahnite za bezpečnostný kábel, aby ste zaistili správne zavedenie.

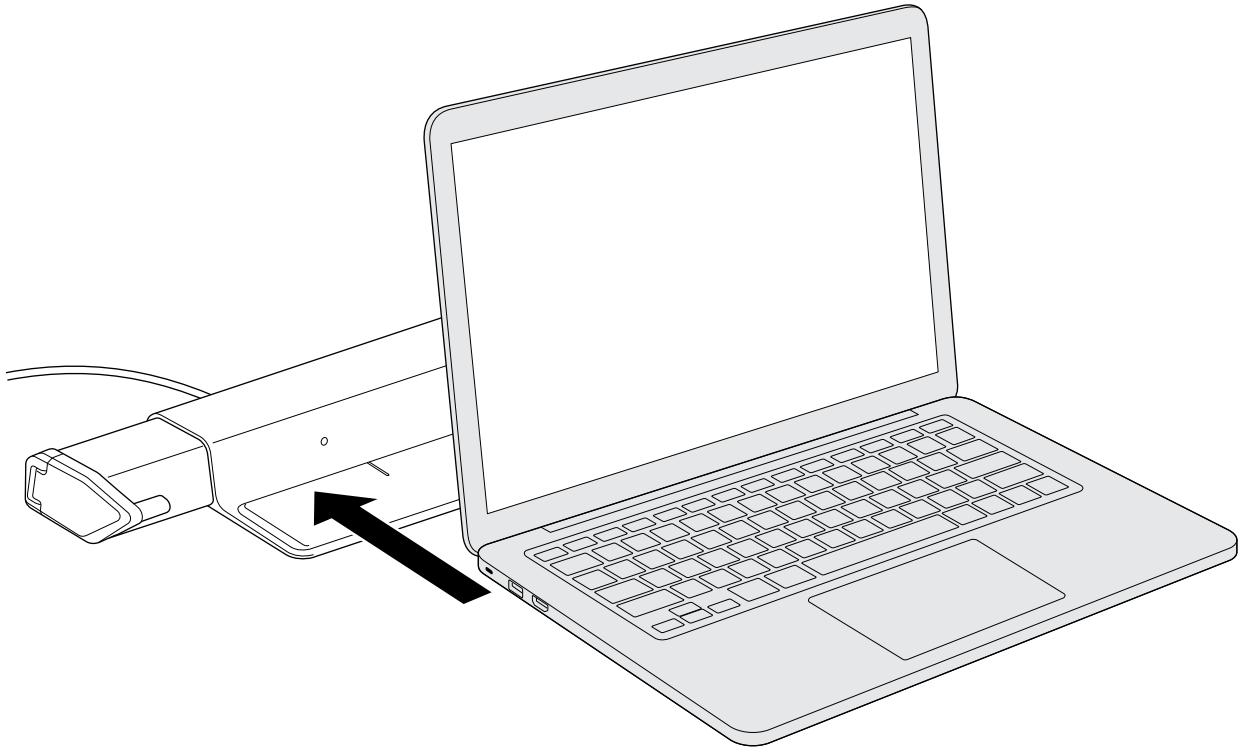


7

Jemne upravte pozíciu ľavého ramena smerom von do najroztvorenejšej pozície.

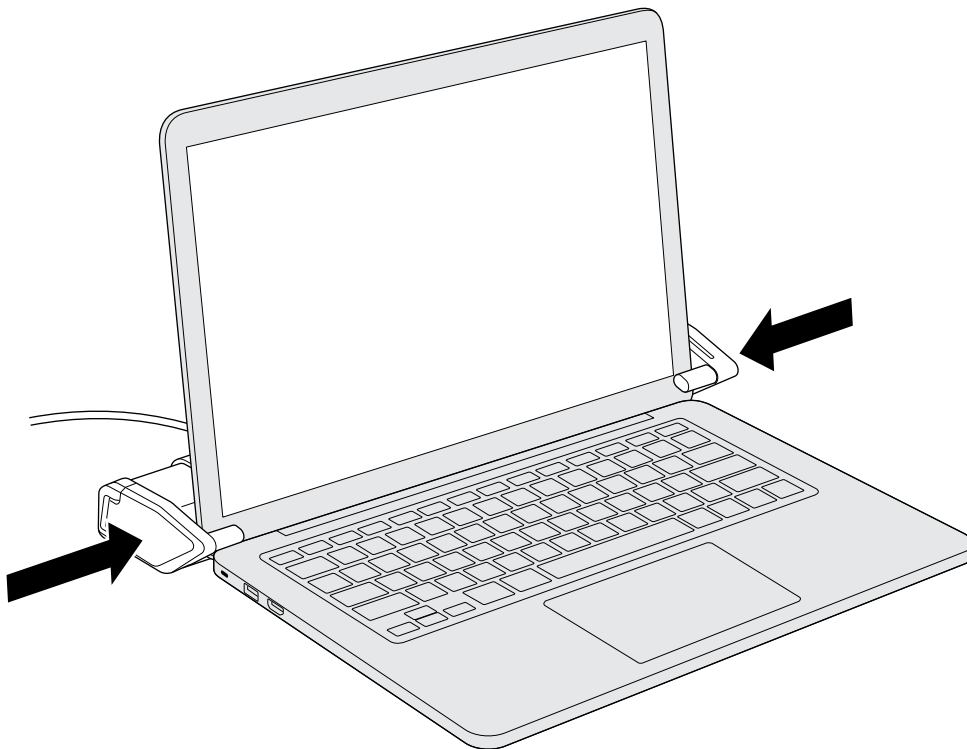


8



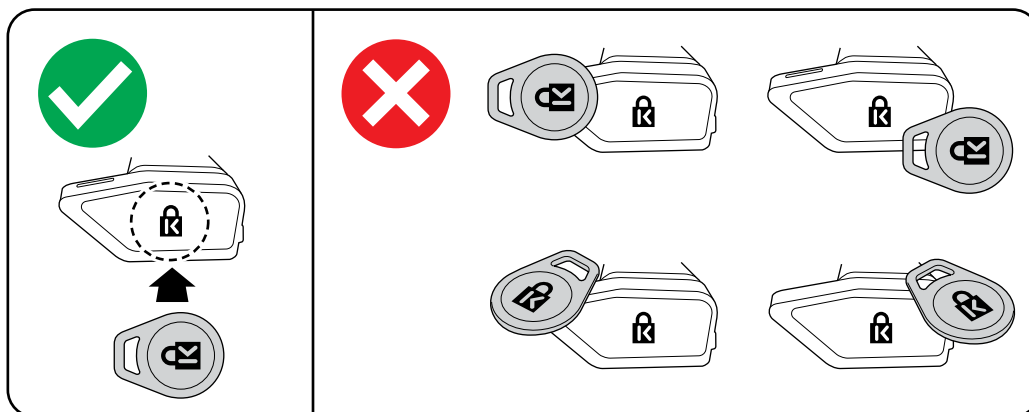
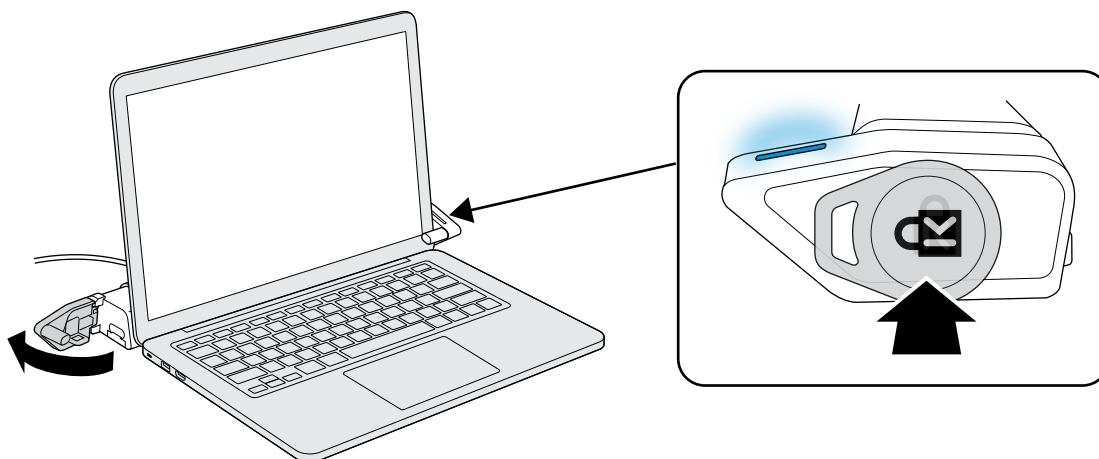
9

Umiestnite notebook na produkt. Pomaly pohybujte obomi ramenami dovnútra smerom k okraju obrazovky notebooku.



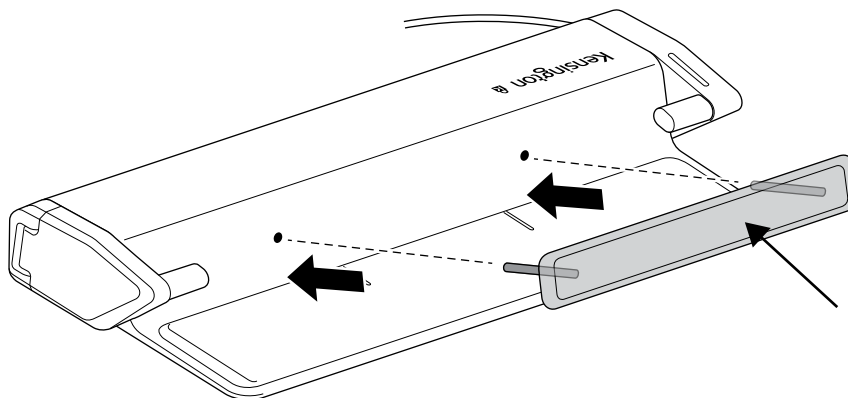
10

Ak chcete zariadenie odomknúť, umiestnite kľúč FOB na logo Kensington nachádzajúce sa na pravom ramene.



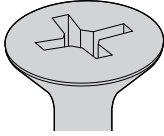
11

Po odstránení notebooku sa uistite, aby boli otvory správne zarovnané, aby bolo možné znova nasadiť zadný ochranný kryt.

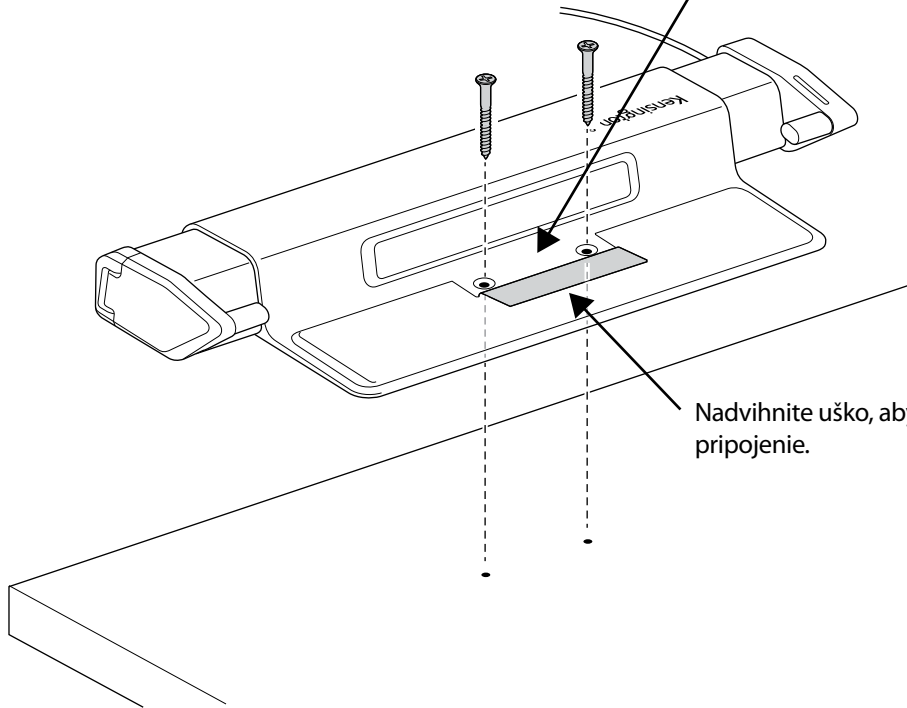
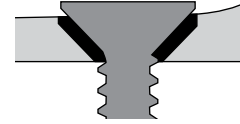
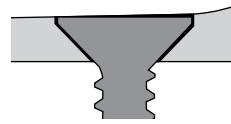


Voliteľné

#8 / M4

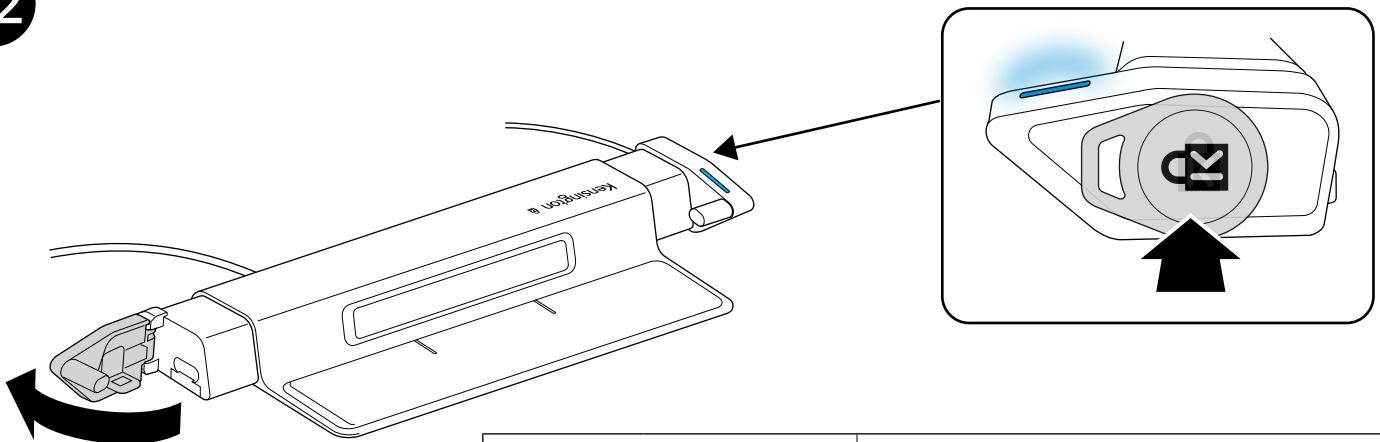




* Nie je súčasťou produktu



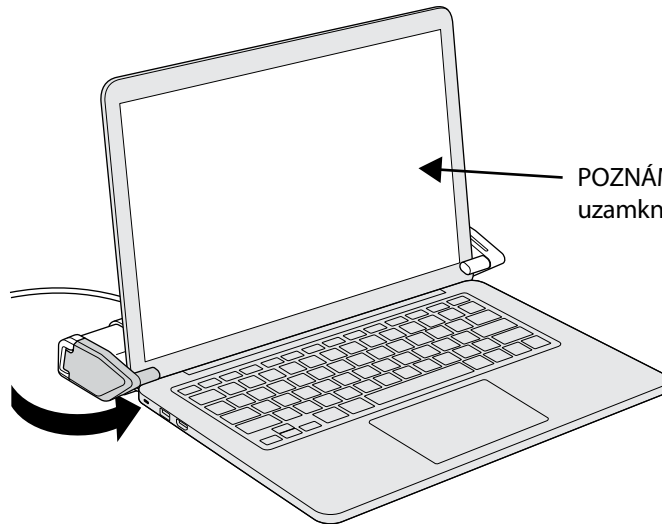
Nadvihnite uško, aby ste odhalili otvor na pripojenie.

12

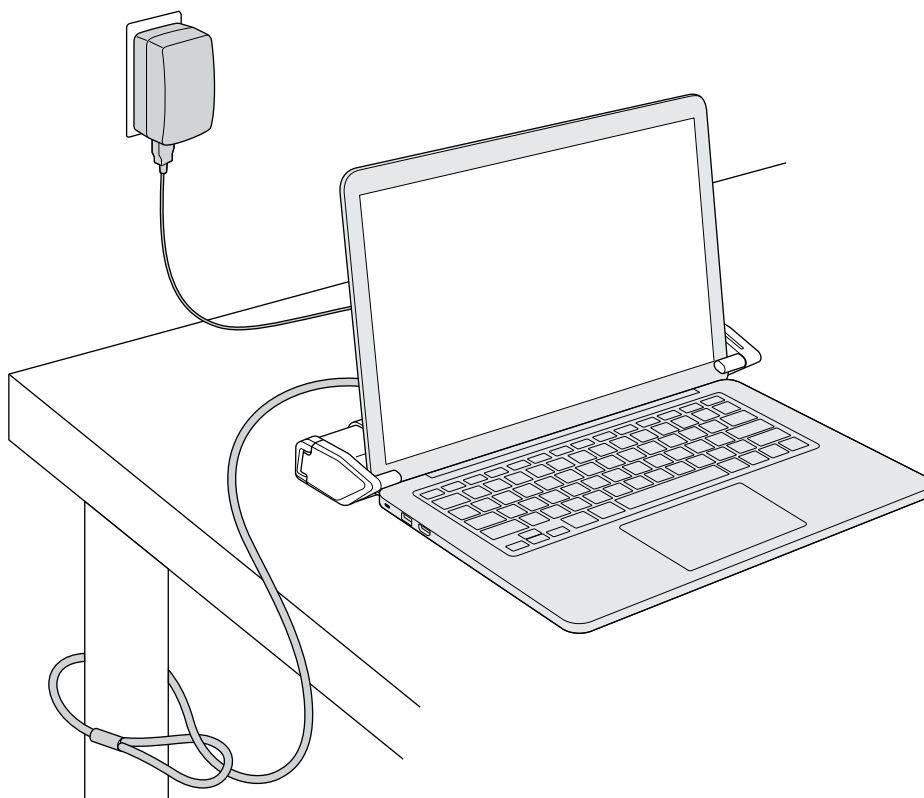
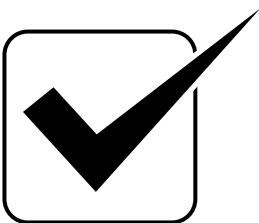
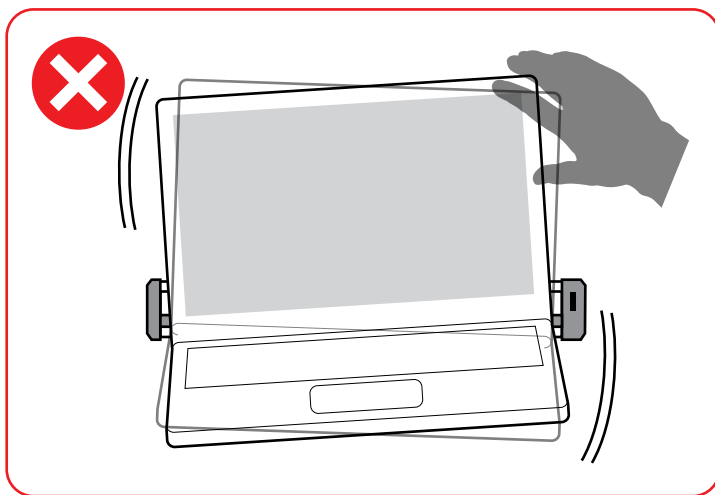
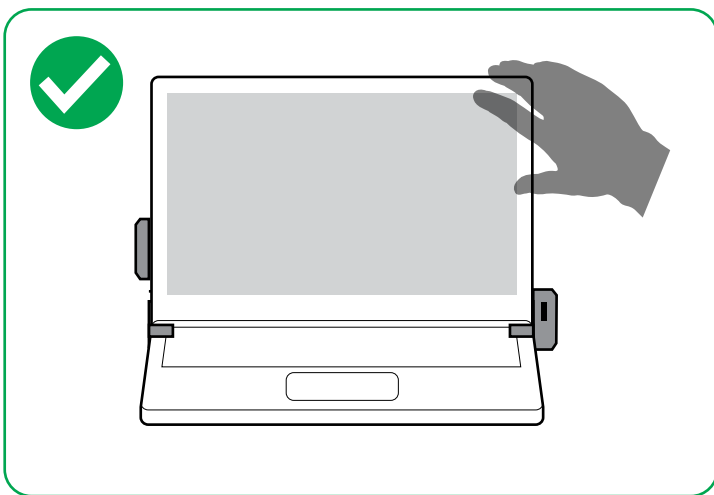


	Otvorené (správny kľúč FOB)
 (Bliká)	Chyba (nesprávny kľúč FOB)

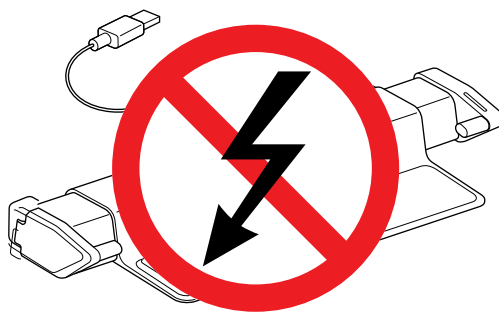
13



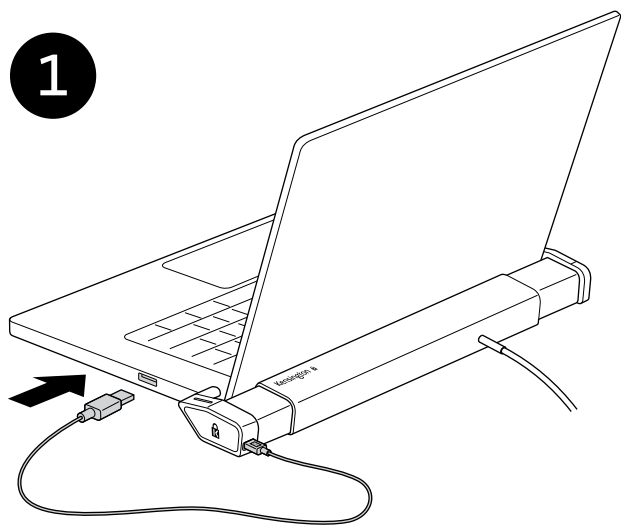
POZNÁMKA: Notebook nemožno zavrieť v uzamknutej pozícii.



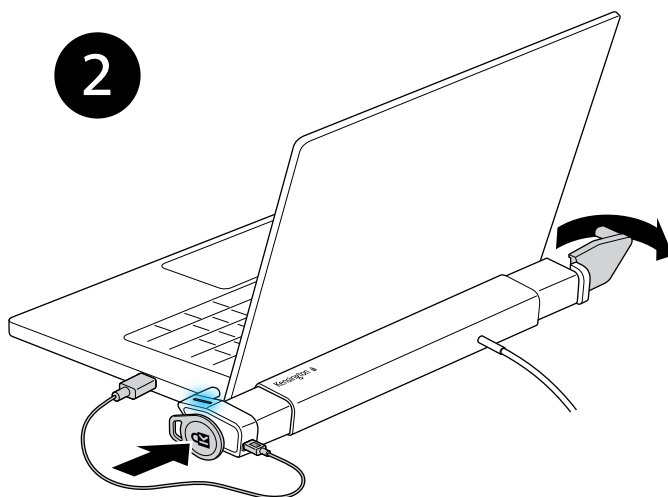
V prípade výpadku prúdu zapojte koncovku kábla napájania USB typu A do notebooku a pomocou kľúča FOB odpojte notebook od uzamykacej stanice.



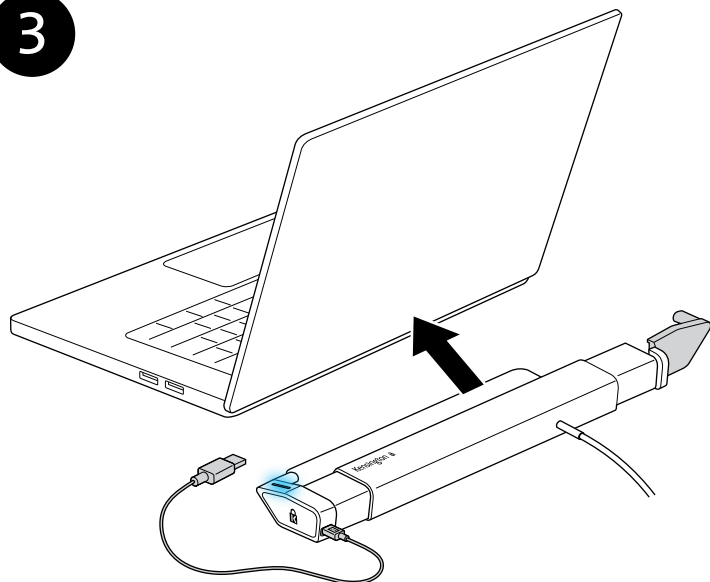
1



2



3



VYHLÁSENIE O INTERFERENCII KOMISIE FEDERÁLNEJ KOMUNIKÁCIE

Poznámka: Pri testovaní tohto zariadenia bolo zistené, že spĺňa obmedzenia pre digitálne zariadenia triedy B, v súlade s kapitolou 15 noriem FCC. Tieto obmedzenia sú navrhnuté tak, aby v prípade bytových inštalácií poskytovali primeranú ochranu pred škodlivým rušením. Zariadenie generuje, používa a môže vyžarovať rádiovú frekvenciu energiu a ak nie je nainštalované a používané v súlade s pokynmi, môže spôsobiť škodlivé rušenie rádiovým komunikáciám. Nie je však zaručené, že v konkrétnej inštalácii k rušeniu nedôjde. Ak zariadenie spôsobuje škodlivé rušenie rádiového alebo televízneho príjmu, čo možno zistiť vypnutím a zapnutím zariadenia, odporúča sa používateľovi skúsiť odstrániť rušenie pomocou jedného alebo viacerých z nasledujúcich opatrení:

- Presmerujte alebo premiestnite prijímaciu anténu
- Zvýšte rozstup medzi zariadením a prijímačom
- Pripojte zariadenie do zásuvky na inom okruhu, ako je ten, ku ktorému je pripojený prijímač
- Obráťte sa na predajcu alebo skúseného rádiového/televízneho technika

Zmeny: Zmeny, ktoré spoločnosť Kensington výslovne neschváli, môžu zrušiť oprávnenie používateľa používať zariadenie v súlade s normami FCC a nesmú byť vykonané.

Tienené káble: Aby boli splnené požiadavky normy FCC, mali by byť všetky pripojenia k zariadeniu používajúcemu vstupné zariadenie Kensington uskutočnené výlučne pomocou tienených káblov.

Výrobok je v súlade s kapitolou 15 noriem FCC. Prevádzka podlieha nasledujúcim dvom podmienkam: (1) Toto zariadenie nesmie spôsobiť škodlivé rušenie a (2) Toto zariadenie musí akceptovať akékoľvek prijaté rušenie vrátane rušenia, ktoré môže spôsobiť nežiaducu prevádzku."


VYHLÁSENIE IC

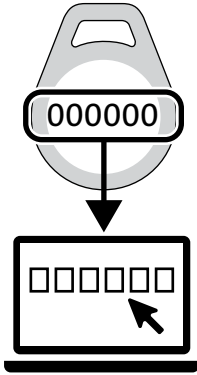
Pri testovaní zariadenia sa zistilo, že je v súlade s obmedzeniami popísanými v RSS-210. Prevádzka podlieha nasledujúcim dvom podmienkam: (1) Toto zariadenie nesmie spôsobiť rušenie a (2) Toto zariadenie musí akceptovať akékoľvek rušenie vrátane rušenia, ktoré môže spôsobiť nežiaducu prevádzku zariadenia.

VYHLÁSENIE O ZHODE CE

Spoločnosť Kensington vyhlasuje, že tento model bezdrôtového výrobku je v súlade so základnými požiadavkami a ďalšími príslušnými ustanoveniami smernice RED (2014/53/EÚ) a ostatnými uplatniteľnými smernicami ES. Pre Európu, kópiu vyhlásenia o zhode pre tento výrobok možno získať kliknutím na odkaz Dokumentácia preukazujúca súlad s príslušnými podmienkami na adrese www.kensington.com/support

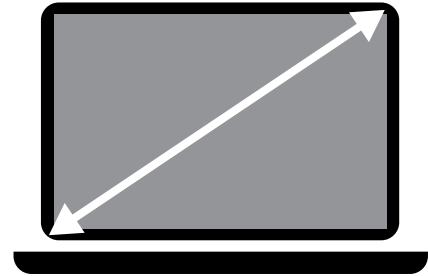
INFORMÁCIE LEN PRE ČLENSKÉ ŠTÁTY EÚ

 Použitie tohto symbolu znamená, že s týmto výrobkom sa nesmie zaobchádzať ako s domovým odpadom. Zabezpečením správnej likvidácie výrobku pomôžete zabrániť možným negatívnym dôsledkom na životné prostredie a ľudské zdravie, ku ktorým by mohlo dôjsť nesprávnou manipuláciou s výrobkom. Podrobnejšie informácie o recyklácii výrobku vám poskytne váš mestský úrad, služba zberu komunálneho odpadu alebo predajňa, v ktorej ste výrobok zakúpili.



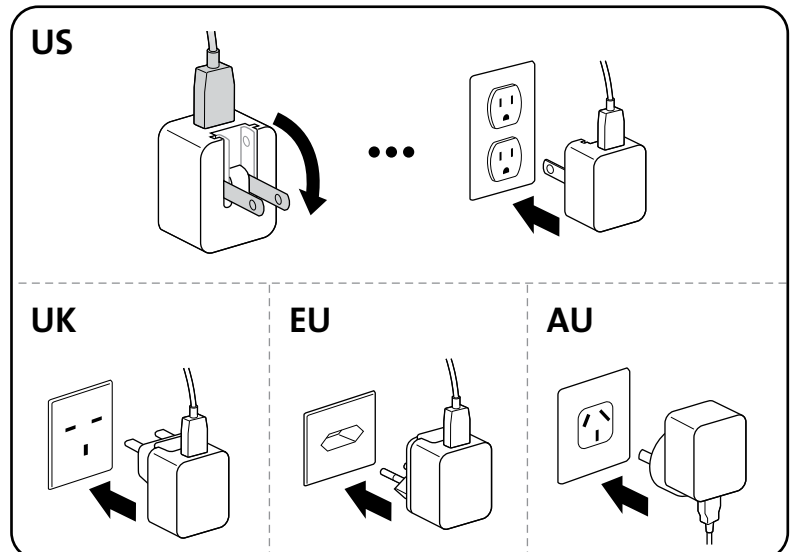
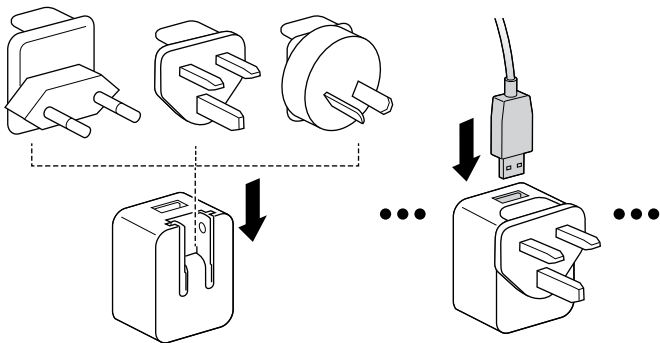
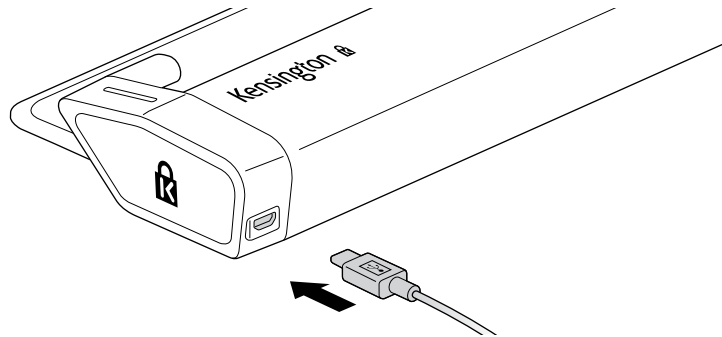
kensington.com/register

#



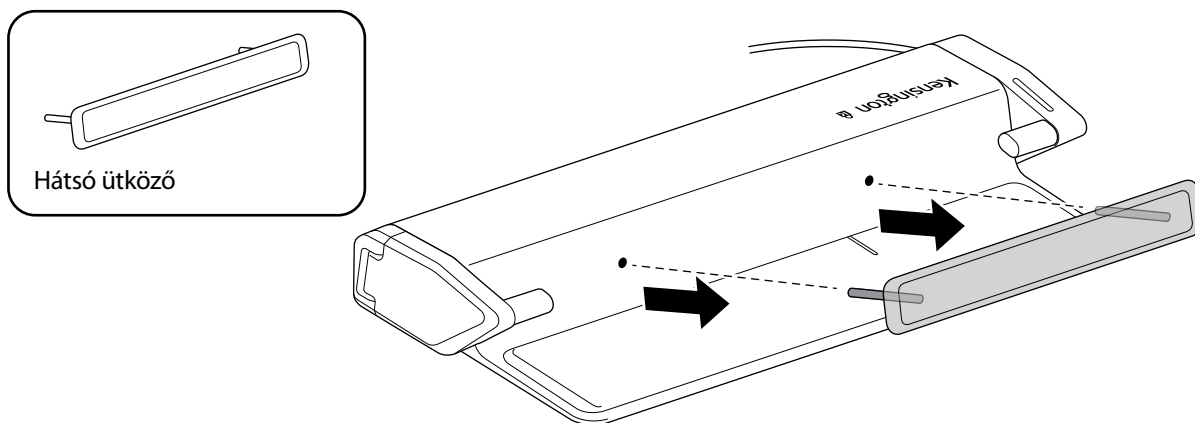
MEGJEGYZÉS: Vékony és könnyű laptopokhoz 11-től 15,6 hüvelykes méretig (27,9-39,6 cm).

1

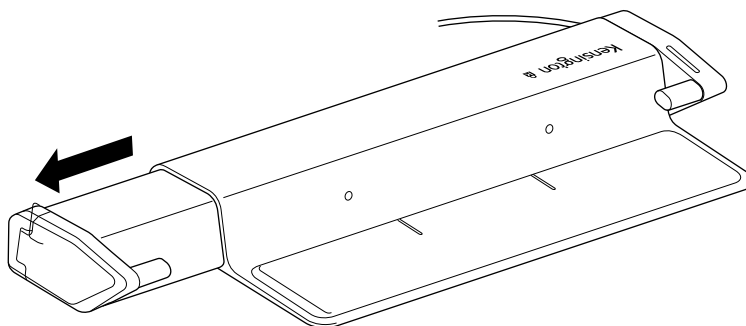


2

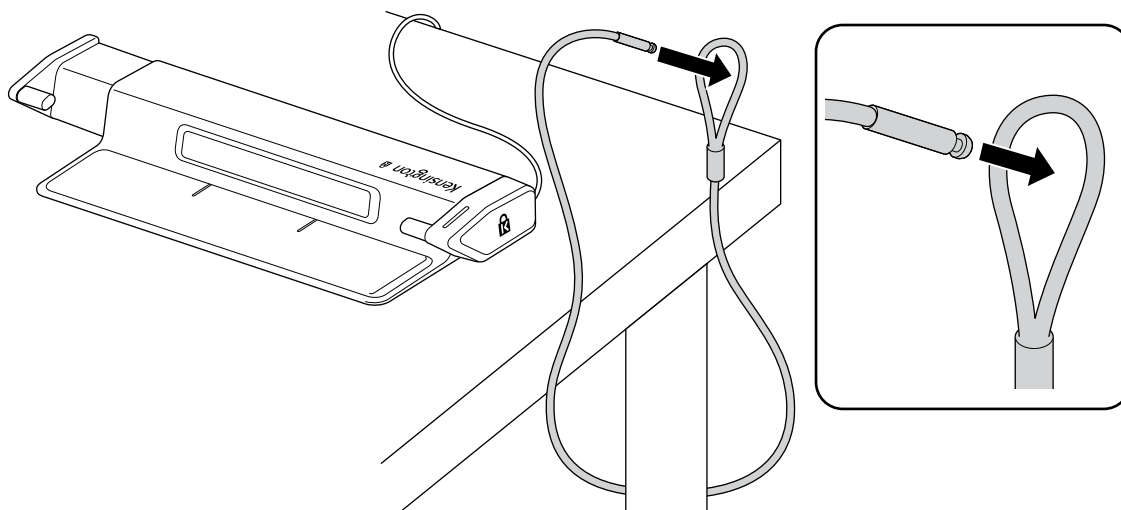
Az alapbeállítás elvégzéséhez vegye le az egységről a hátsó ütközőt, hogy a laptopot a készülék szélességében aktiválhassa. A hátsó ütköző eltávolításához érintse meg ujjhegyeivel annak oldalát, majd húzza saját maga felé.

**3**

A biztonsági kábel felszereléséhez óvatosan húzza ki teljesen a bal oldali kart.

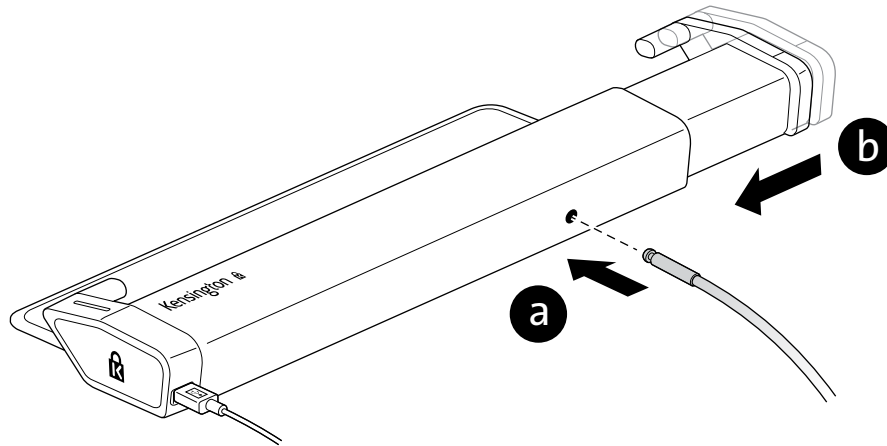
**4**

A biztonsági kábelt hurkolja egy nem mozgatható tárgy köré a hurok nyílásán keresztül.



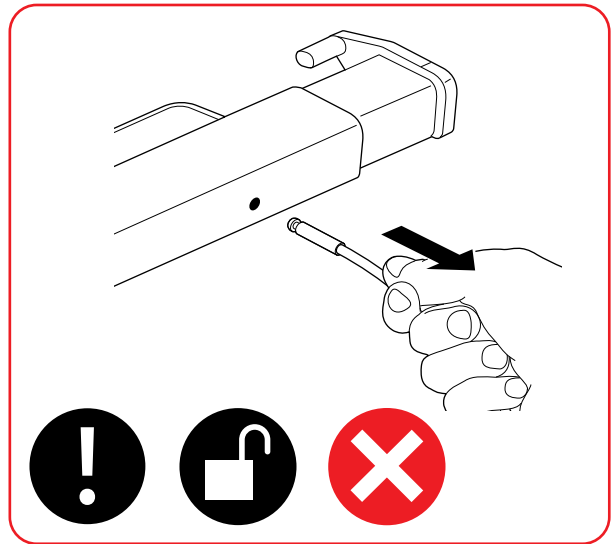
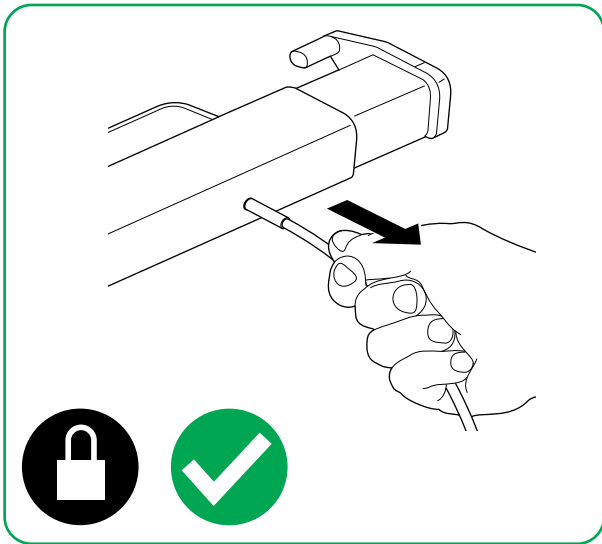
5

Vezesse át a biztonsági kábelt a nyíláson, majd óvatosan csúsztassa a bal oldali kart az egyik hornyos pozícióba.



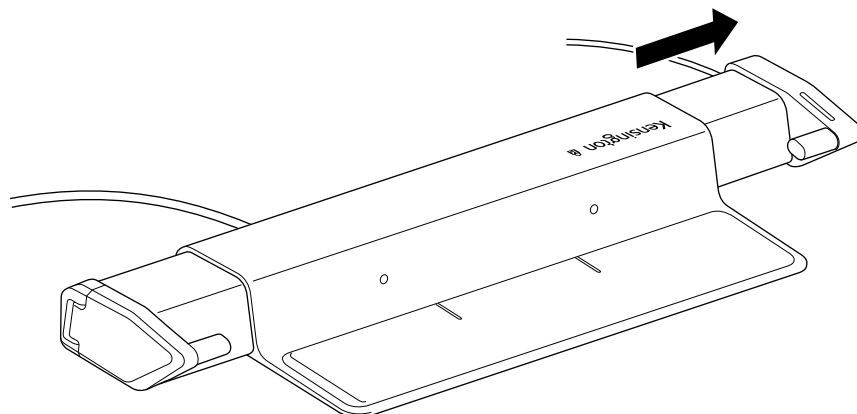
6

A megfelelő felszerelés ellenőrzésére húzza meg a biztonsági kábelt.

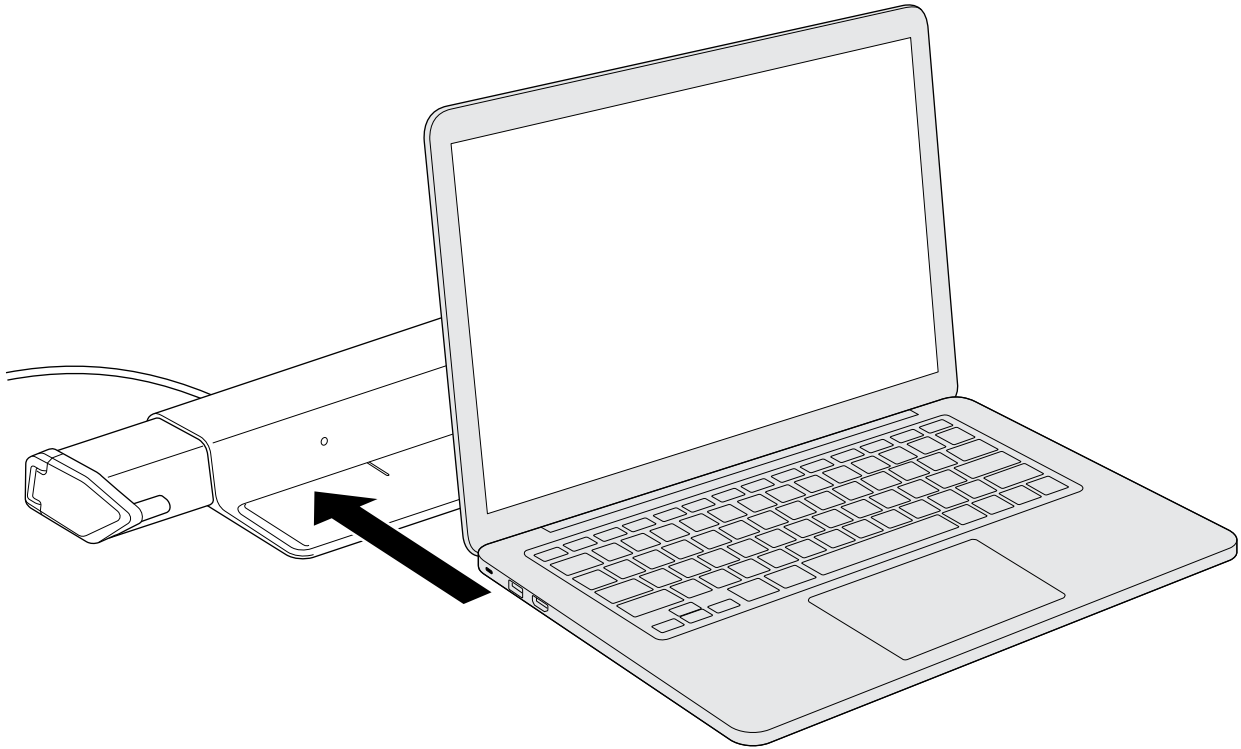


7

Óvatosan térítse ki a jobb oldali kart a legkülső helyzetébe.

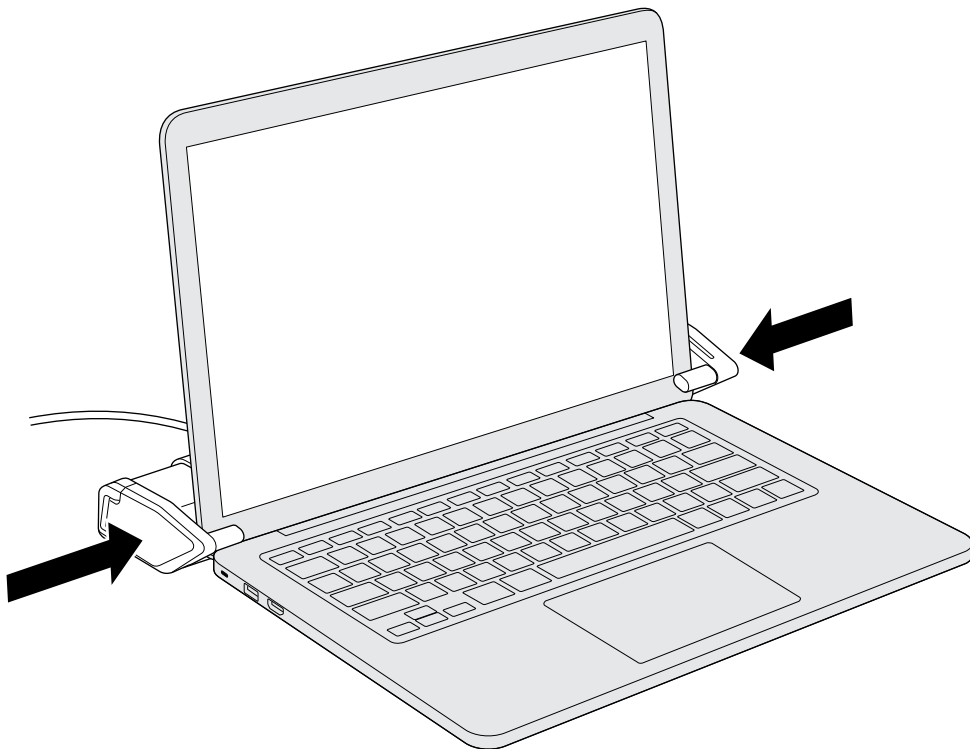


8



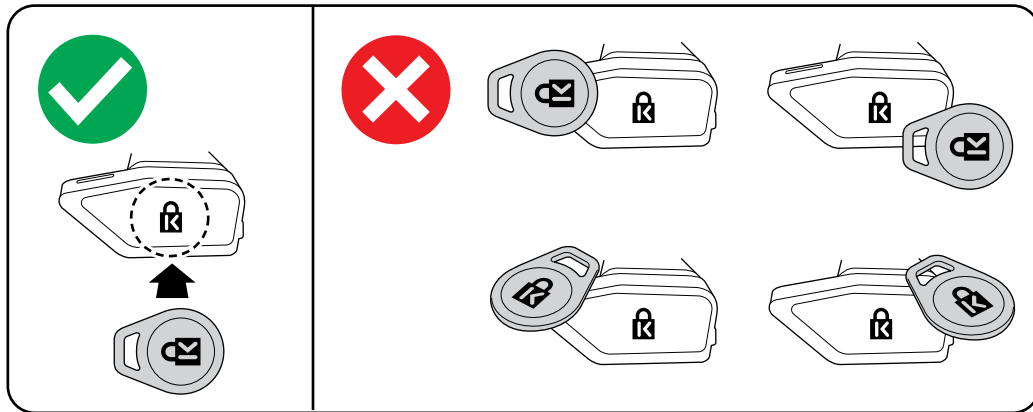
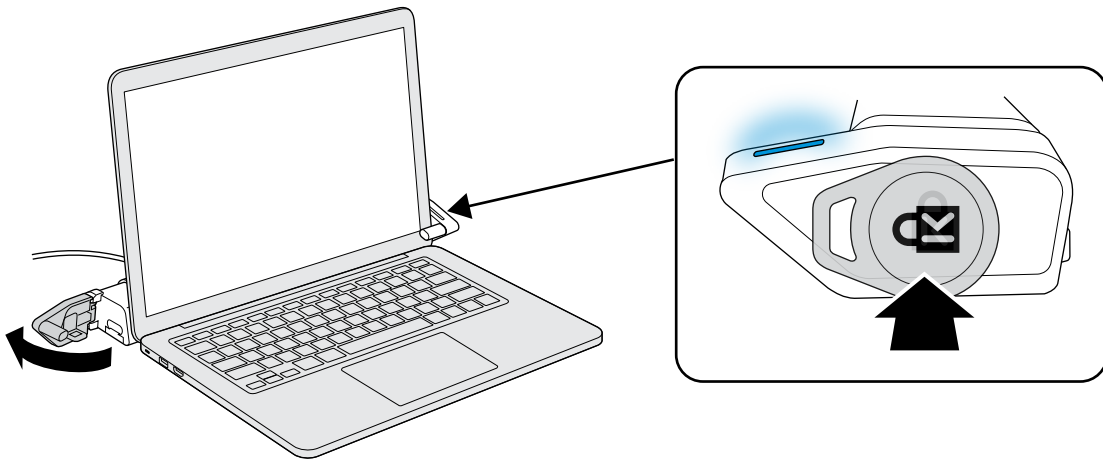
9

Helyezze rá a laptopot a termékre. Mindegyik kart mozgassa befelé, a laptopképernyő szélének irányába.



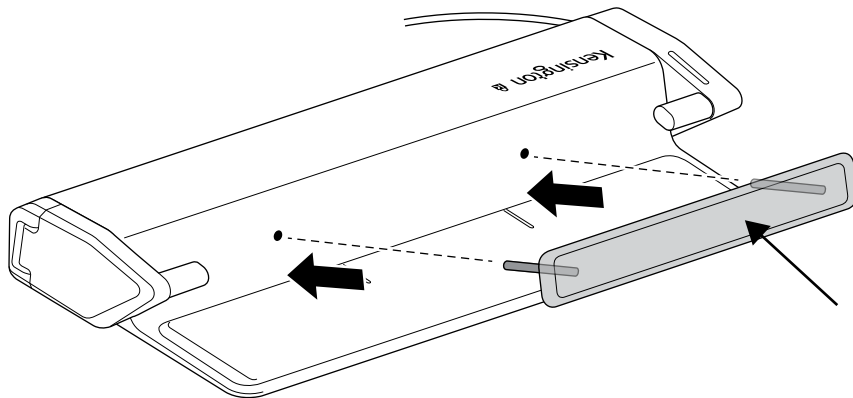
10

Az eszköz lezárásának feloldásához helyezze a kulcstartót a jobb oldali karon található Kensington logóra.



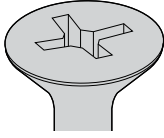
11

A laptop eltávolítását követően ellenőrizze, hogy a furatok megfelelően be vannak igazítva a hátsó ütköző visszaszereléséhez.

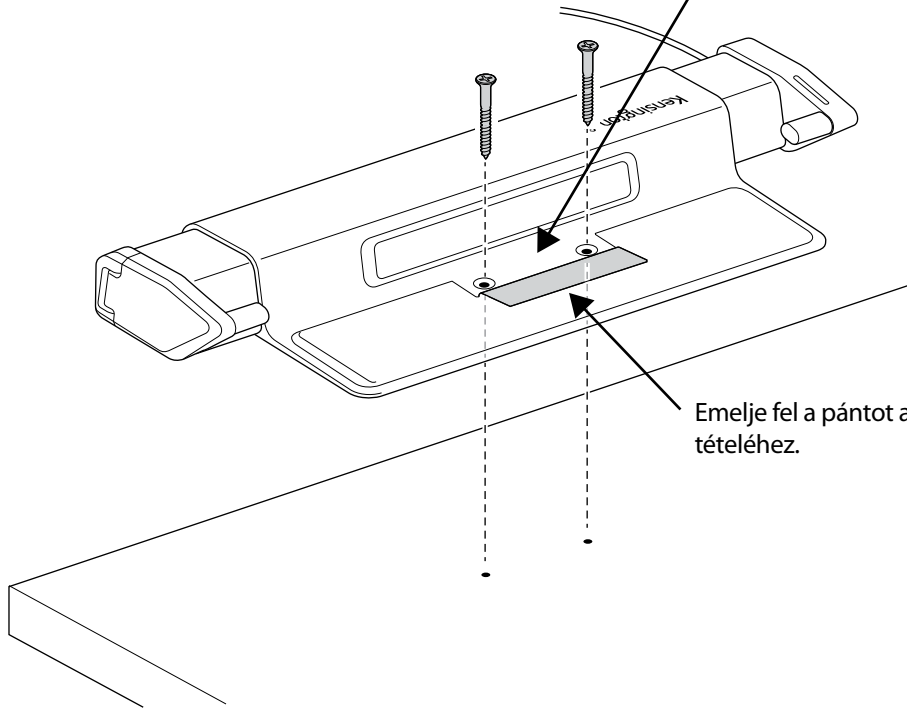
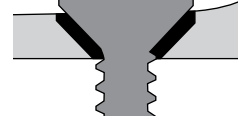
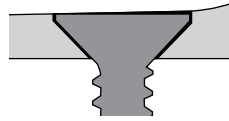


Választható

#8 / M4

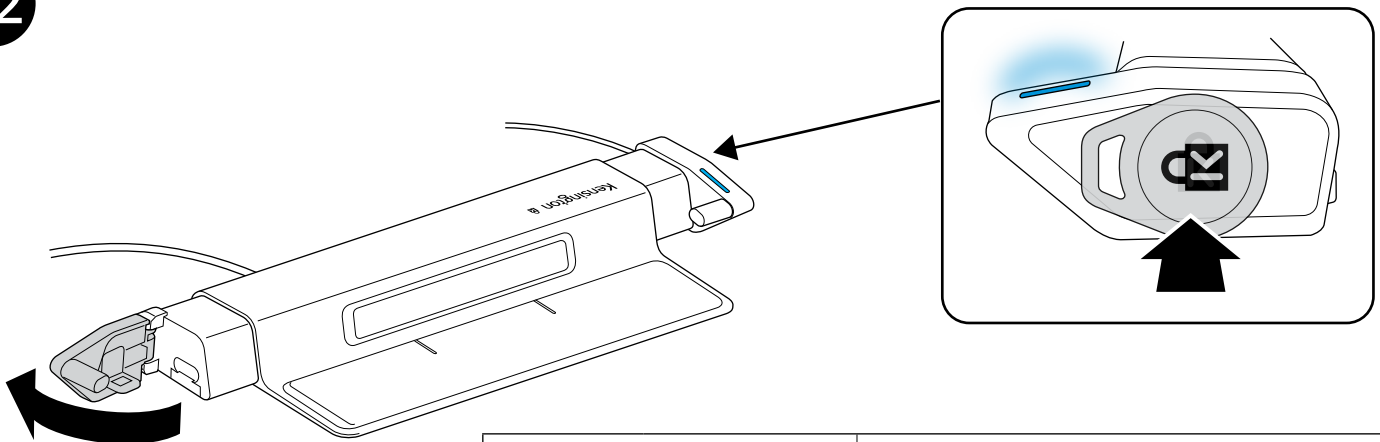




* Nem része a csomagnak



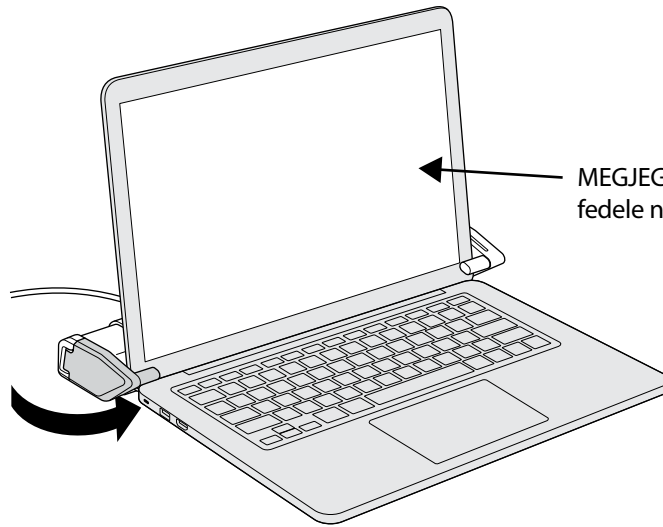
Emelje fel a pántot a szerelőfurat szabaddá tételéhez.

12

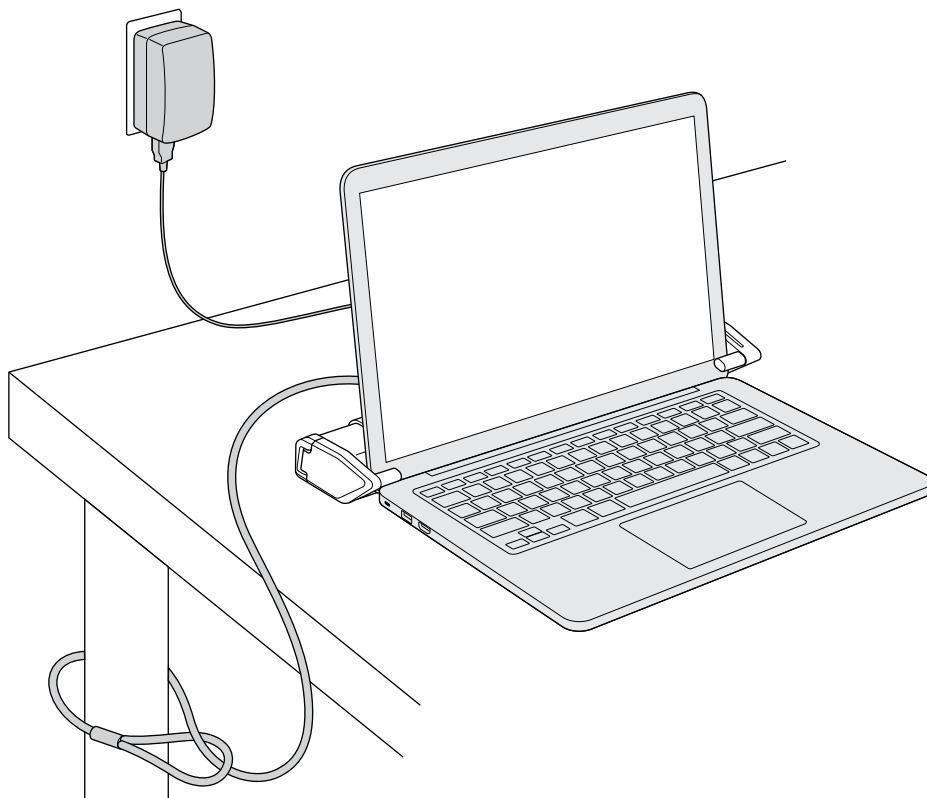
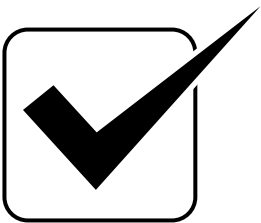
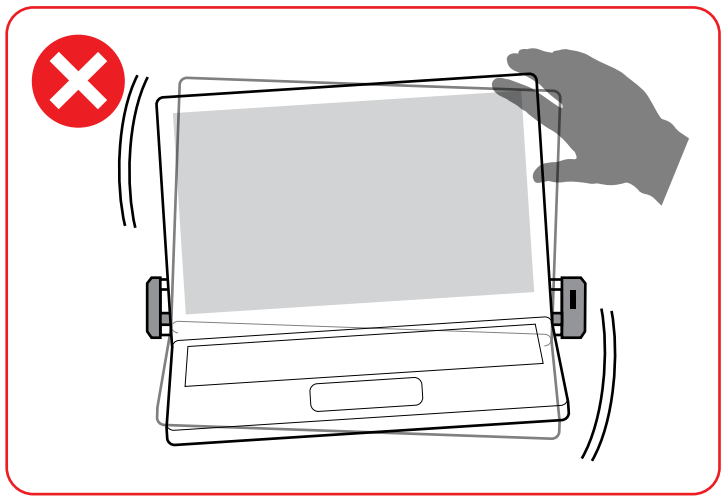
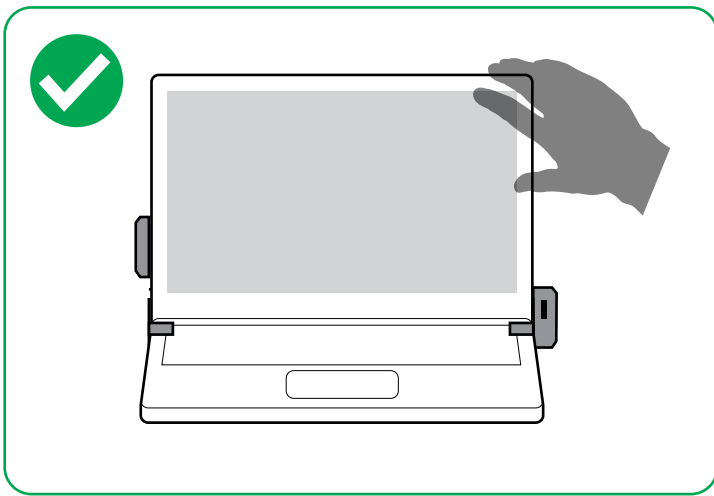


	Nyitás (megfelelő kulcstartó)
 (villog)	Hiba (nem megfelelő kulcstartó)

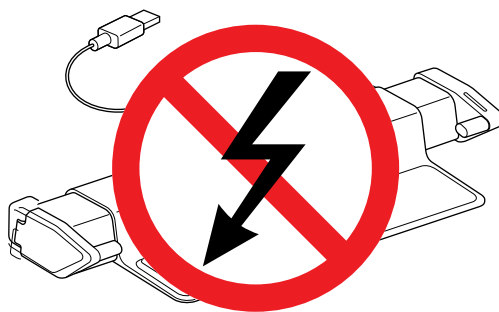
13



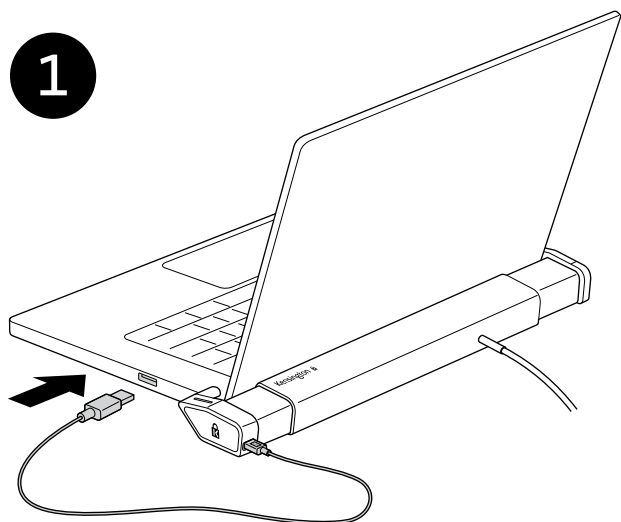
MEGJEGYZÉS: Lezárt pozícióban a laptop fedele nem zárható le.



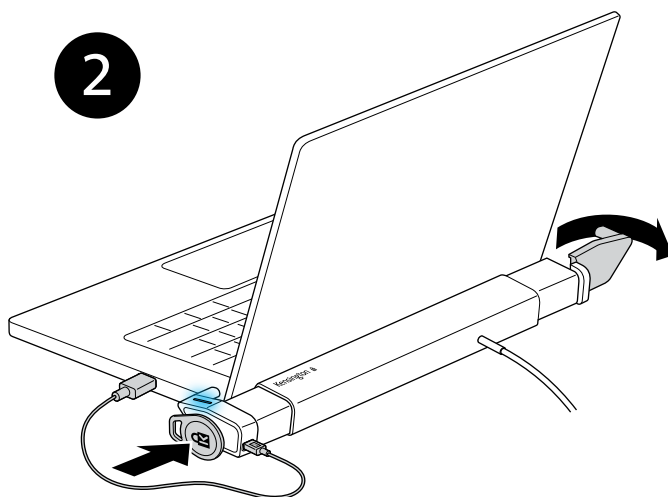
Áramkimaradás esetén helyezze be a tápkábel USB-A végét a laptopba, és a kulcstartóval válassza le a laptopot a laptopbilincsről.



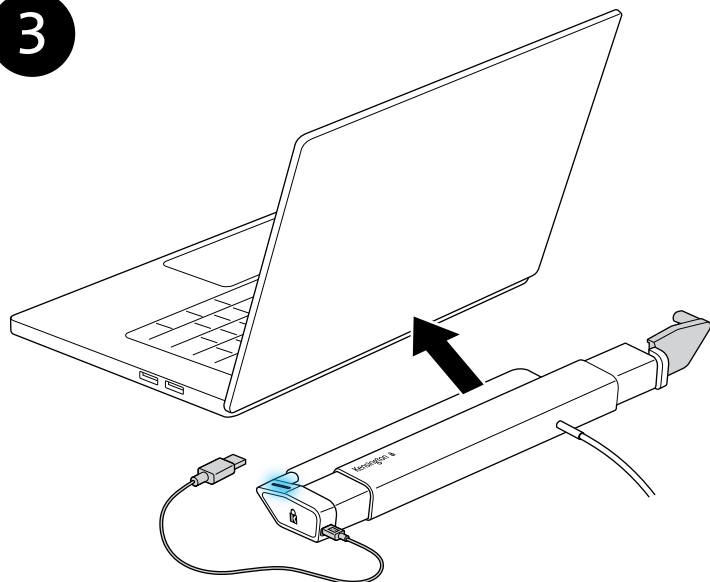
1



2



3



A SZÖVETSÉGI KOMMUNIKÁCIÓS BIZOTTSÁG RÁDIÓFREKVENCIÁS INTERFERENCIÁRA VONATKOZÓ NYILATKOZATA

Megjegyzés: A berendezés tesztelése után megállapították, hogy a Szövetségi Kommunikációs Bizottság szabályainak 15. része szerint megfelel a B osztályú digitális eszközökre vonatkozó korlátozásnak. Ezek a korlátozások úgy lettek kialakítva, hogy megfelelő védelmet nyújtsanak a lakossági berendezésekből származó káros interferenciák ellen. A jelen berendezés rádiófrekvenciás energiát generál, használ és sugároz ki, ezért ha nem az előírásoknak megfelelően van telepítve és használva, súlyos interferenciát okozhat a rádiókommunikációban. Nincs rá garancia, hogy nem fordul elő interferencia egy adott berendezésben. Amennyiben a berendezés a rádiós vagy televíziós vételben káros interferenciát okoz (amit a berendezés ki- és bekapcsolásával lehet meghatározni), a felhasználó az alábbi módszerek alkalmazásával kísérletet tehet az interferencia megszüntetésére:

- A vételi antenna újratájolása vagy áthelyezése.
- A berendezés és a vételi egység közötti távolság növelése.
- A berendezés és a vételi egység eltérő áramkörön lévő aljzathoz való csatlakoztatása.
- Segítségkérés a kereskedőtől vagy egy tapasztalt rádió/tévéyszerelő szakembertől.

Módosítások: A Kensington által nem kifejezetten jóváhagyott módosítások esetén a felhasználó elvesztheti jogát arra, hogy a készüléket az FCC szabályzatának megfelelően üzemeltesse, ezért ilyeneket tilos eszközölni.

Árnyékolt kábelek: Az FCC-követelményeknek való megfelelés érdekében Kensington bemeneti készülékeket használó berendezéshez mindig árnyékolt kábelekkel kell csatlakozni.

A működtetésre két feltétel vonatkozik: (1) Ez az eszköz nem okoz káros interferenciát, illetve (2) az eszköznek el kell fogadnia a kapott interferenciát, ide értve azokat az interferenciákat is, amelyek nem megfelelő működést eredményezhetnek.

Kompatibilitási nyilatkozat (Industry Canada)



Az eszközt teszteltük, ami alapján megfelel az RSS-210 dokumentumban előírt határértékeknek. A használathoz a következő két feltételnek kell teljesülnie: (1) Ez az eszköz nem okoz interferenciát, illetve (2) az eszköznek el kell fogadnia a kapott interferenciát, ide értve azokat az interferenciákat is, amelyek az eszköz nem megfelelő működését eredményezik.

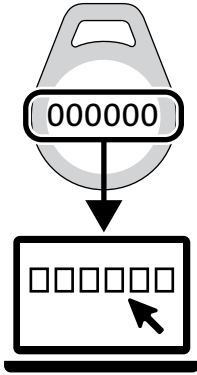
CE MEGFELELŐSÉGI NYILATKOZAT

A Kensington kijelenti, hogy ez vezeték nélküli termék megfelel a hatályos RED (2014/53/EU) alapvető követelményeinek és az egyéb vonatkozó EK-irányelvek előírásainak.

Európában a termékre vonatkozó megfelelőségi nyilatkozat másolatát a www.support.kensington.com webhelyen található Compliance Documentation (Megfelelőségi dokumentáció) hivatkozásra kattintva olvashatja el.

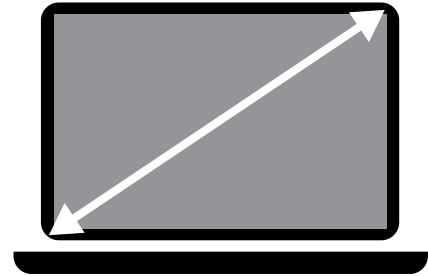
AZ EURÓPAI UNIÓ TAGORSZÁGAIBAN ÉRVÉNYES TUDNIVALÓK

 A szimbólum használata azt jelzi, hogy a termék nem kezelhető háztartási hulladékként. Ha meggyőződik arról, hogy a termék leselejtezése megfelelő módon történik, segít megelőzni a helytelen leselejtezésből fakadó olyan esetleges következményeket, amelyek a környezetre és az emberi egészségre károsak lehetnek. A  termék újrahasznosításával kapcsolatos részletes tudnivalókért forduljon a helyi városi hivatalhoz, a háztartási hulladékok leselejtezését végző szolgáltatóhoz, vagy keresse fel a terméket értékesítő üzletet.



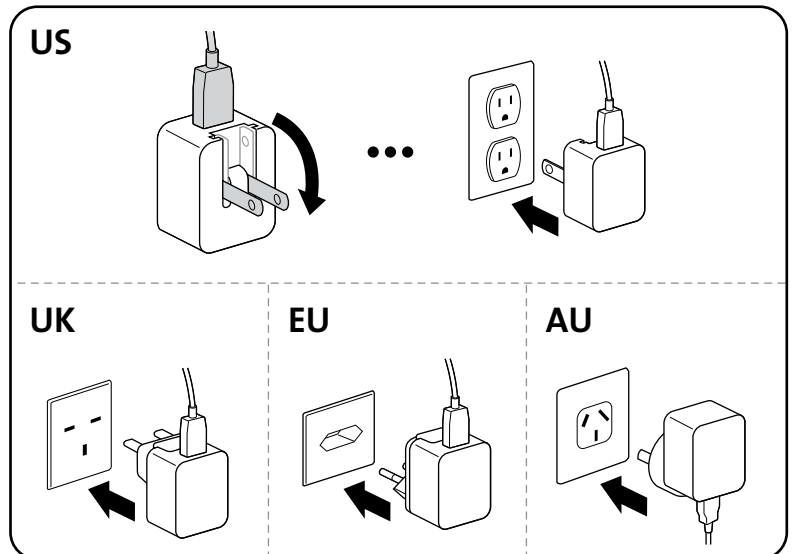
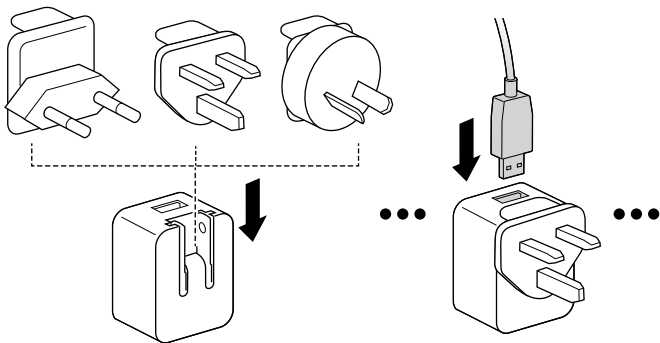
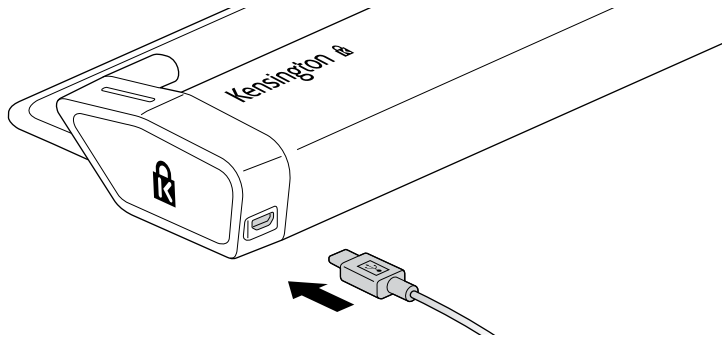
kensington.com/register

#

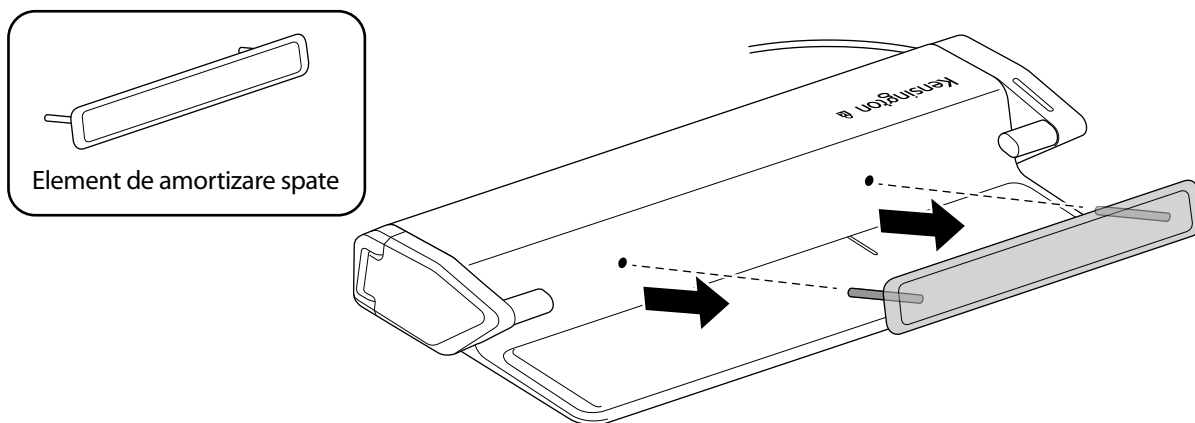


NOTĂ: Pentru laptop subțire și ușor 11 in până la 15,6 in (27,9 cm - 39,6 cm).

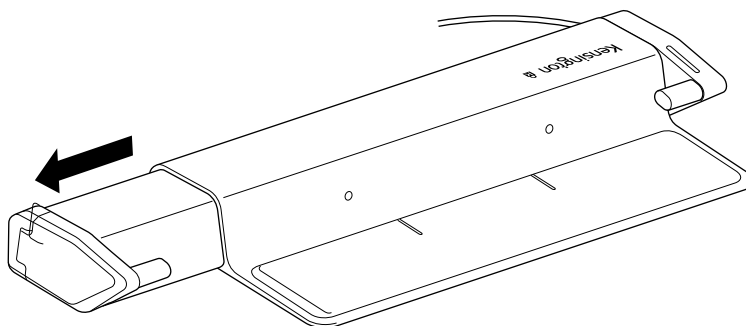
1



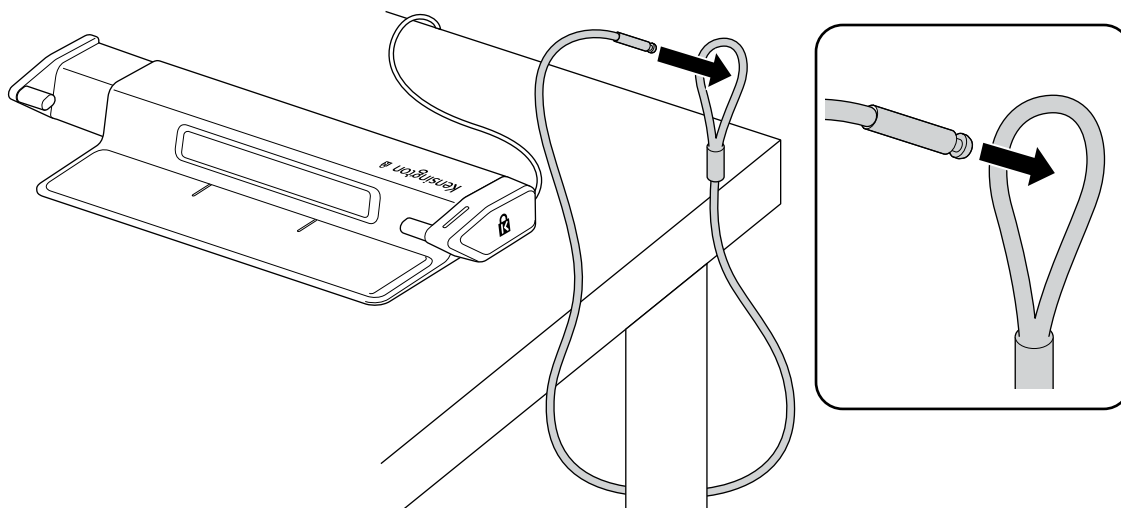
- 2** Pentru configurarea inițială, înlăturați elementul de amortizare spate din unitate pentru a configura lățimea laptopului. Pentru a înlătura elementul de amortizare spate, prindeți părțile laterale cu vârfurile degetelor și trageți spre dvs.



- 3** Trageți cu atenție brațul stâng în poziția maximă pentru a instala cablul de securitate.

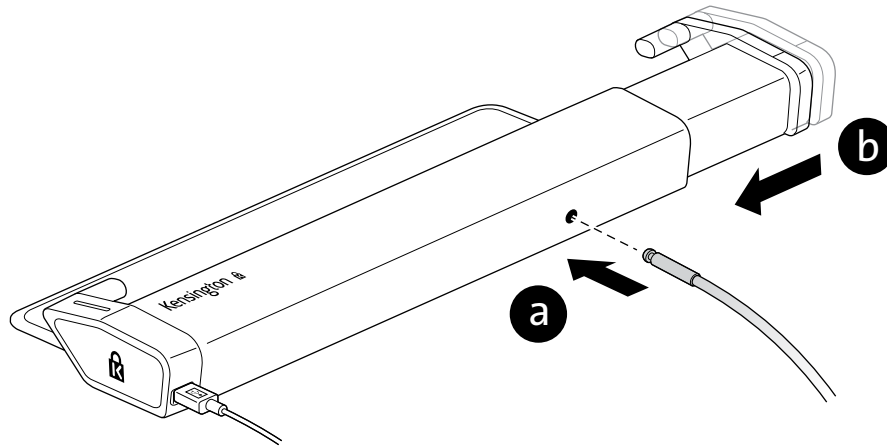


- 4** Introduceți cablul de securitate în orificiul pentru buclă în jurului unui obiect fix.



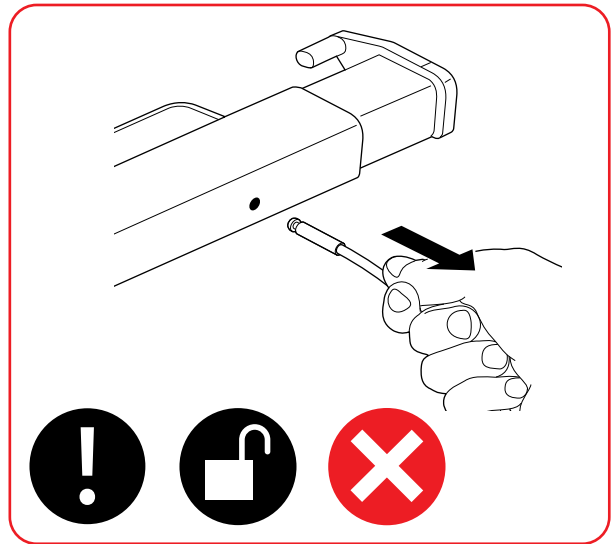
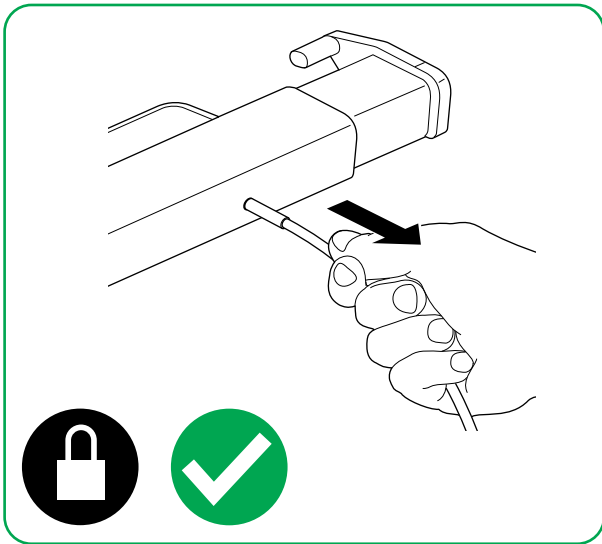
5

Introduceți cablul de securitate în orificiu și glisați cu atenție la stânga brațul stâng într-o poziție corespunzătoare.



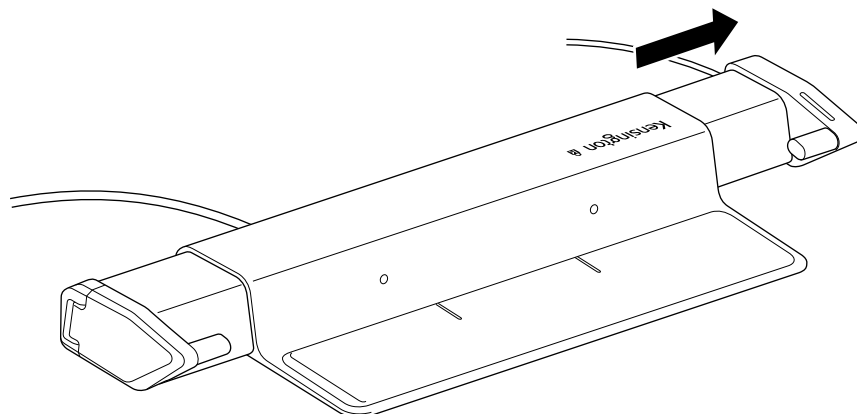
6

Trageți de cablul de securitate pentru a asigura instalarea corespunzătoare.

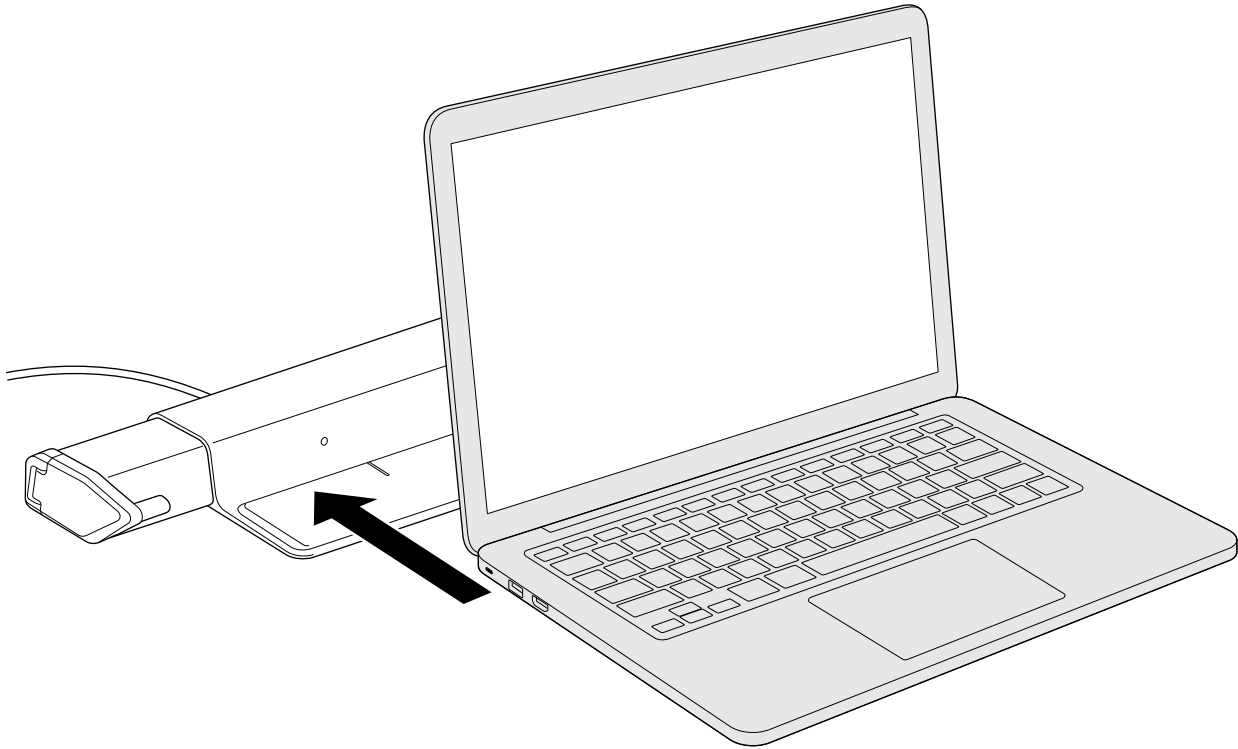


7

Ajustați cu atenție brațul drept în exterior în poziția cea mai largă.

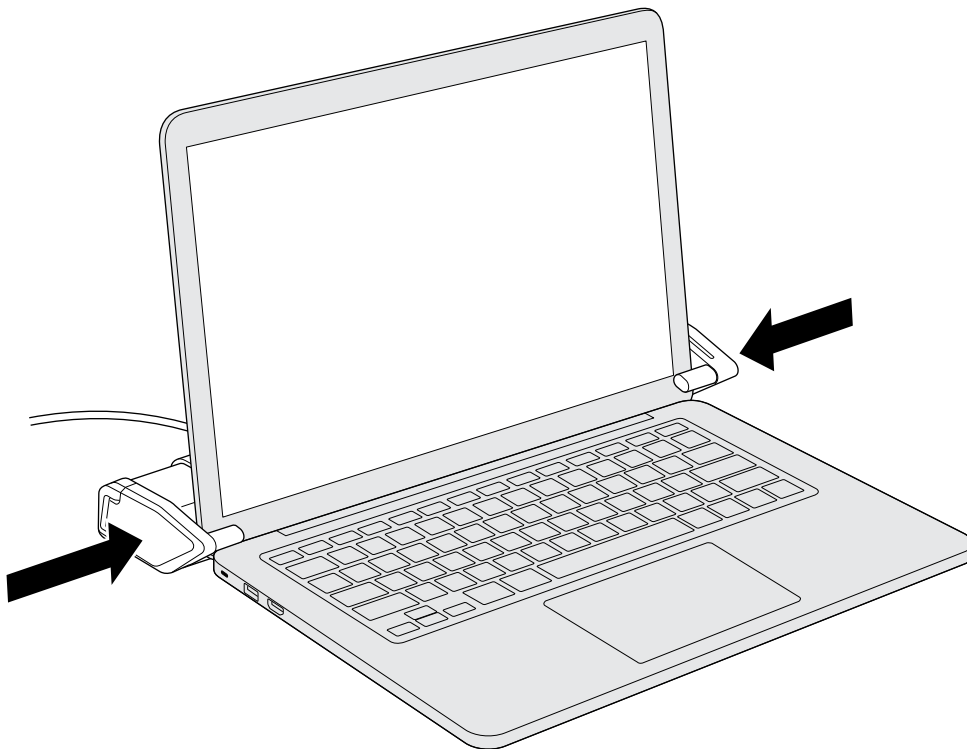


8



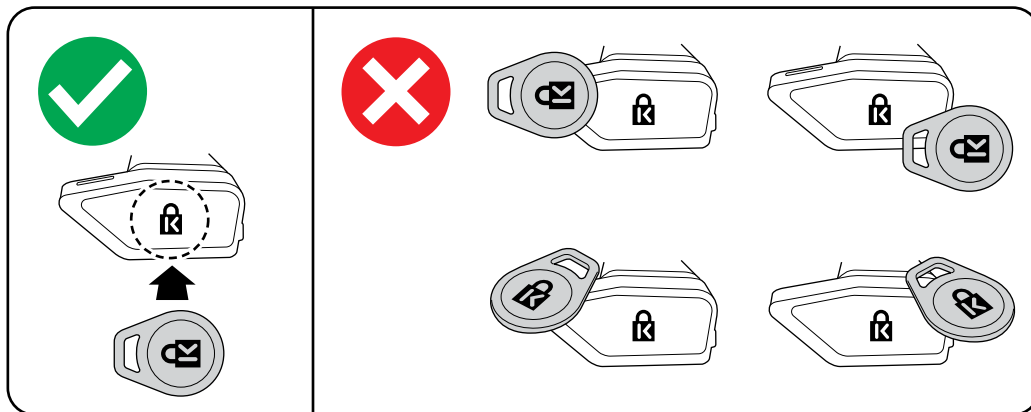
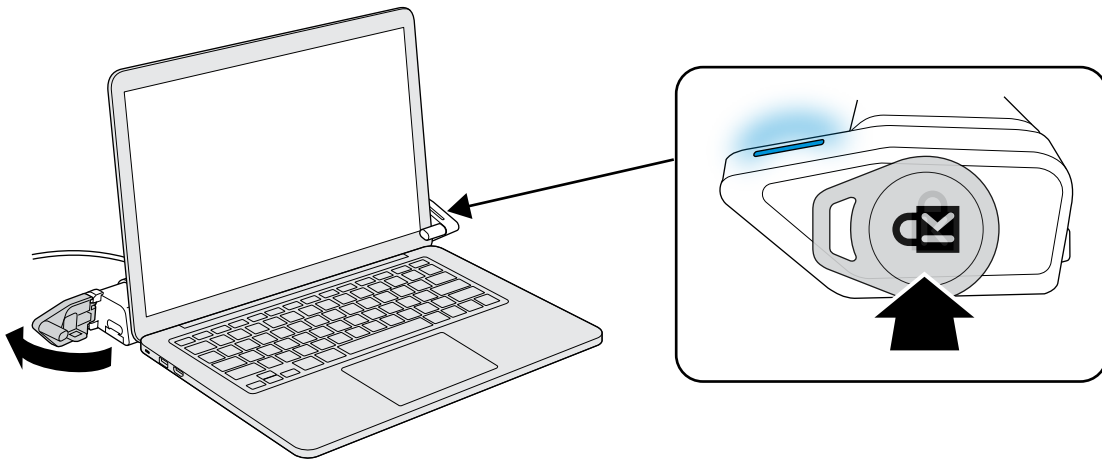
9

Poziționați-vă laptopul pe produs. Deplasați cu atenție fiecare braț spre interior către marginea ecranului laptopului.



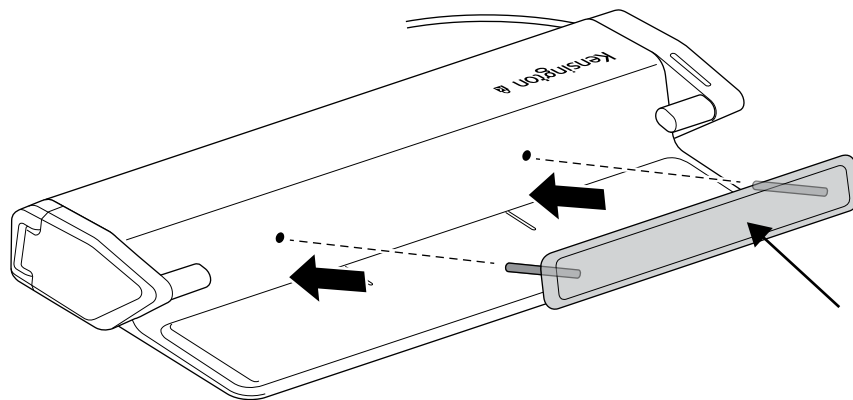
10

Pentru a debloca dispozitivul, poziționați key fob-ul pe logo-ul Kensington de pe brațul drept.



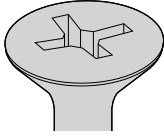
11

După ce laptopul dvs. a fost înlăturat, asigurați-vă că orificiile sunt alinate în mod corect pentru a reinstala elementul de amortizare spate.

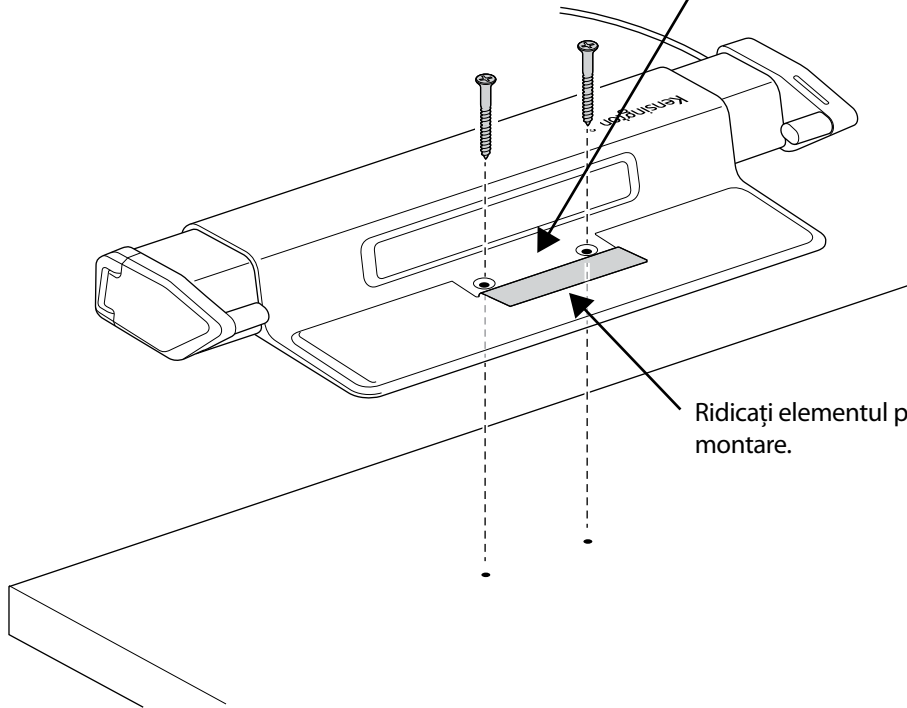
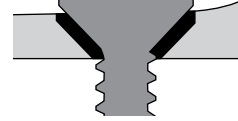
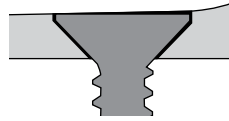


Opțional

#8 / M4

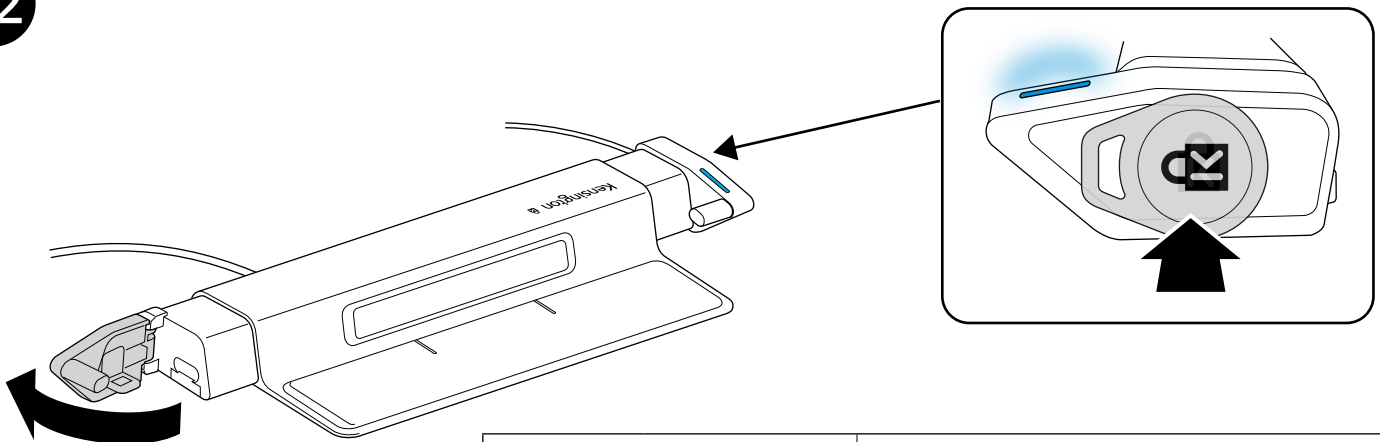




* Nu este inclus



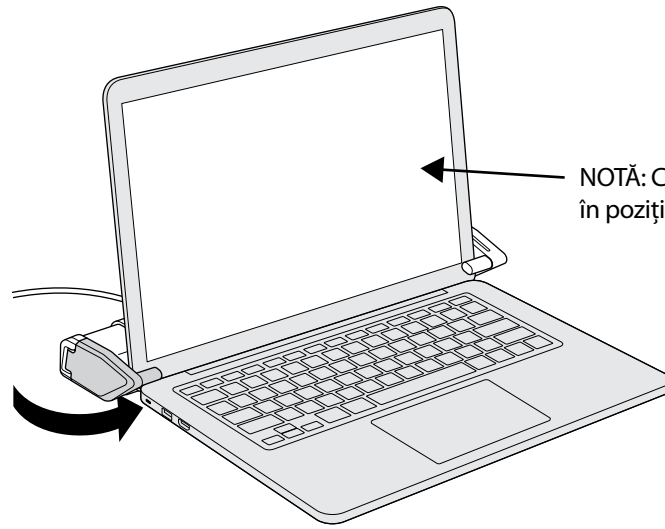
Ridicați elementul pentru a dezvălui orificiul de montare.

12

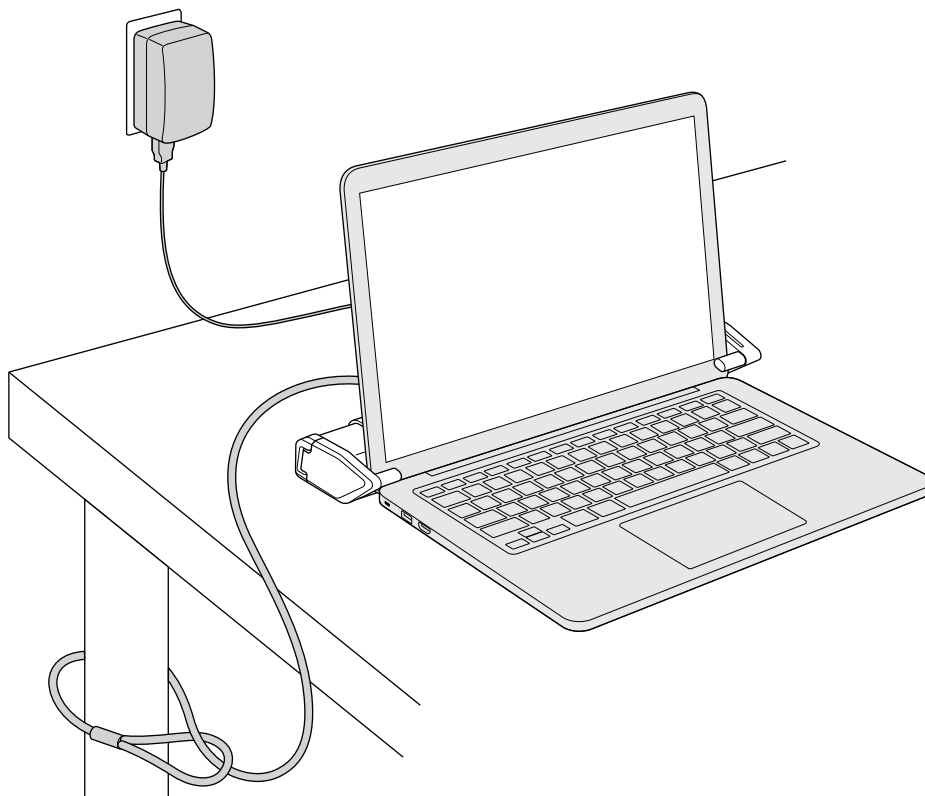
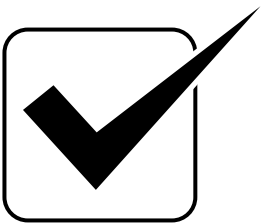
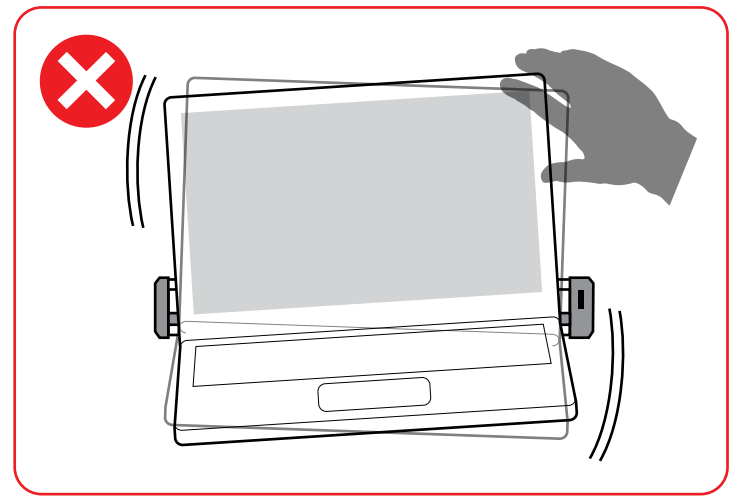
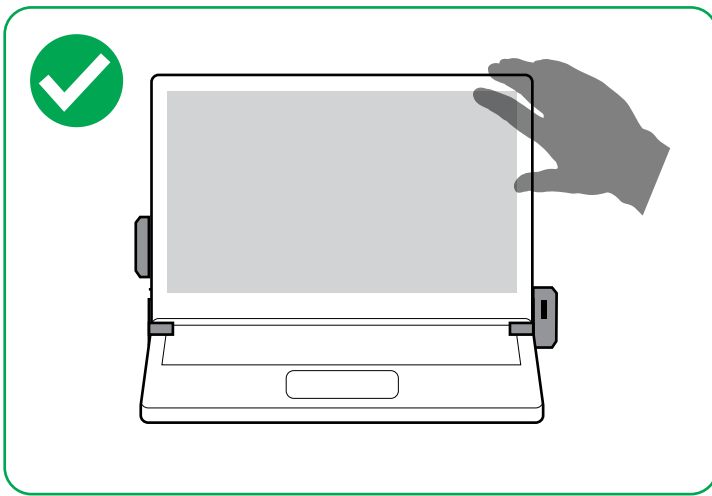


	Deschideți (Key Fob corect)
 (Intermitent)	Eroare (Key Fob greșit)

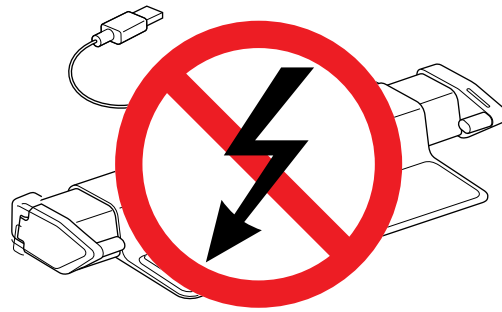
13



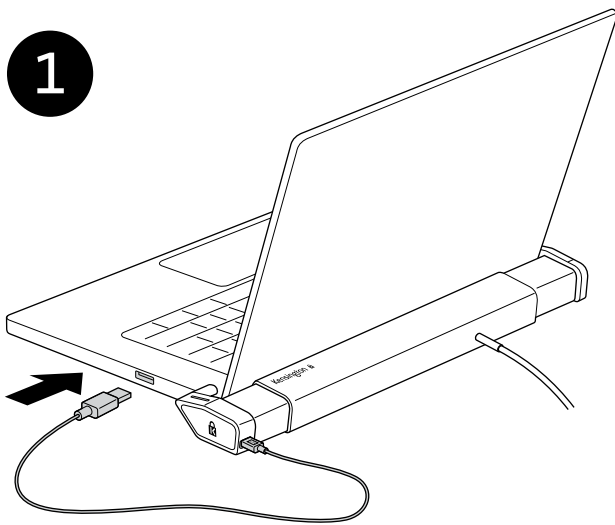
NOTĂ: Capacul laptopului nu poate fi închis în poziția blocată.



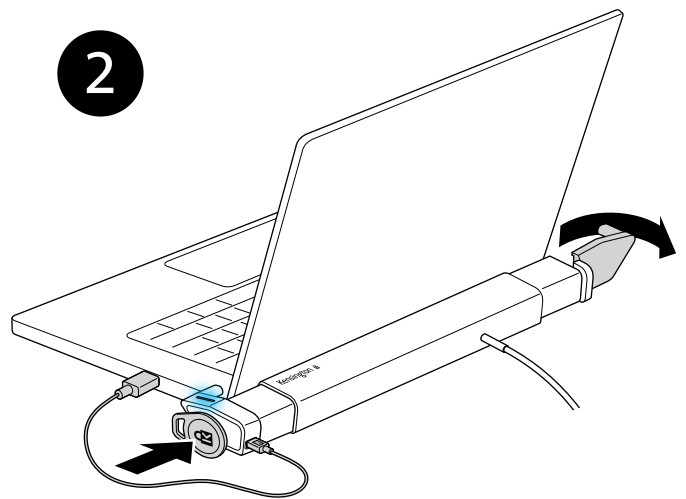
În cazul unei căderi de curent, conectați capătul USB-A al cablului de alimentare în laptop și utilizați K-Fob-ul pentru a deconecta laptopul de la stația de andocare.



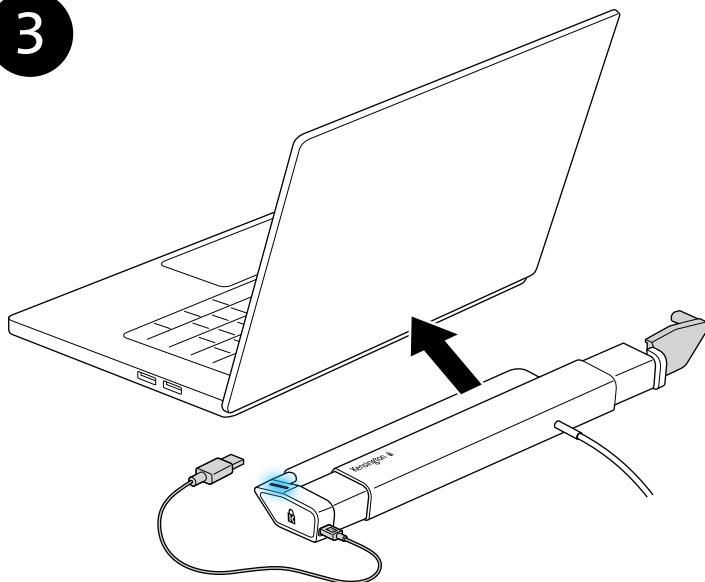
1



2



3



FEDERAL COMMUNICATION COMMISSION INTERFERENCE STATEMENT

Notă: Acest echipament a fost testat și este considerat a fi în conformitate cu limitele pentru un dispozitiv digital Clasa B, în conformitate cu Partea 15 din Regulile FCC. Aceste limite sunt concepute să ofere o protecție rezonabilă împotriva interferențelor dăunătoare într-o instalație rezidențială. Acest echipament generează, utilizează și poate radia energie de frecvențe radio, iar dacă nu este instalat și utilizat în conformitate cu instrucțiunile, poate cauza interferențe dăunătoare asupra comunicațiilor radio. Cu toate acestea, nu există garanția că nu vor apărea interferențe într-o instalație specifică. Dacă acest echipament cauzează interferențe dăunătoare asupra recepției radio sau TV, lucru care poate fi determinat prin oprirea și pornirea echipamentului, utilizatorul este încurajat să încerce să corecteze interferența prin una sau mai multe dintre următoarele măsuri:

- Reorientați sau re poziționați antena de recepție
- Măriți separarea între echipament și receptor
- Conectați echipamentul la o priză dintr-un circuit diferit față de cel la care este conectat receptorul
- Consultați dealerul sau un tehnician radio/TV cu experiență pentru ajutor

Modificări: Modificările care nu au fost aprobate în mod expres de Kensington pot anula autoritatea utilizatorului de a opera dispozitivul în baza regulamentelor FCC și nu trebuie efectuate.

Cabluri ecranate: Pentru a îndeplini cerințele FCC, toate conexiunile la echipament folosind un dispozitiv de intrare Kensington trebuie efectuate folosind numai cablurile ecranate.

Acest produs este în conformitate cu Partea 15 din regulile FCC. Operarea este supusă la următoarele două condiții: (1) Acest dispozitiv nu poate cauza interferențe dăunătoare și (2) Acest dispozitiv trebuie să accepte orice interferențe permise, inclusiv interferențele care pot cauza funcționarea nedorită.


DECLARAȚIE IC

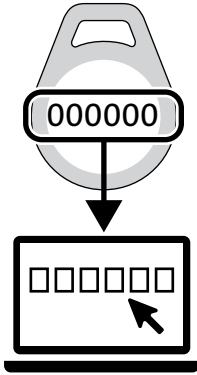
Acest dispozitiv a fost testat și este considerat a fi în conformitate cu limitele specificate în RSS-210. Operarea este supusă la următoarele două condiții: (1) Acest dispozitiv nu poate cauza interferențe și (2) Acest dispozitiv trebuie să accepte orice interferențe, inclusiv interferențele care pot cauza funcționarea nedorită a dispozitivului.

DECLARAȚIE DE CONFORMITATE CE

Kensington declară că acest model de produs este în conformitate cu cerințele esențiale și cu alte dispoziții relevante ale directivei RED (2014/53/UE) și ale altor directive CE aplicabile. Pentru Europa, o copie a Declarației de conformitate pentru acest produs poate fi obținută făcând clic pe linkul Documentația privind conformitatea pe www.kensington.com/support

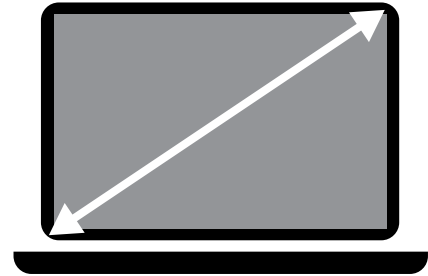
INFORMAȚII NUMAI PENTRU STATELE MEMBRE ALE UE

 Utilizarea simbolului indică faptul că acest produs nu poate fi tratat ca deșeurii menajere. Prin asigurarea faptului că acest produs este eliminat în mod corect, veți ajuta la prevenirea consecințelor potențial negative pentru mediu și pentru sănătatea umană, care ar putea fi altfel cauzate de gestionarea necorespunzătoare a acestui produs. Pentru mai multe informații detaliate privind reciclarea acestui produs, contactați autoritățile dvs. locale, serviciul dvs. pentru eliminarea deșeurilor menajere, sau magazinul de unde ați achiziționat produsul.



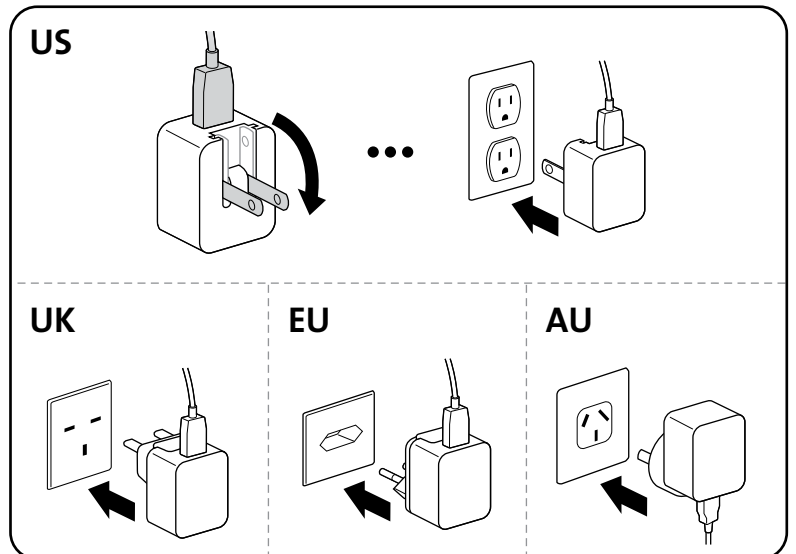
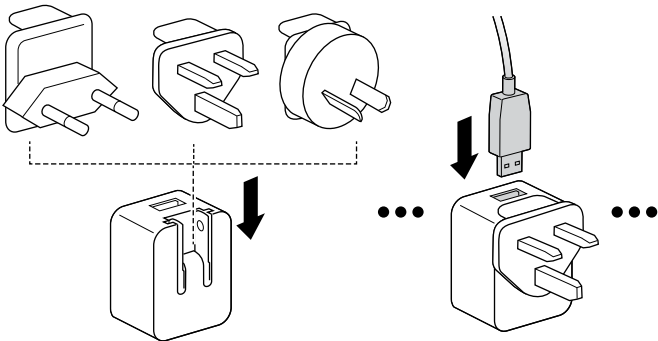
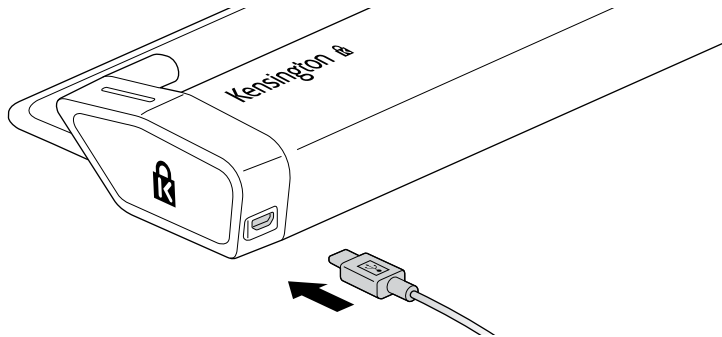
kensington.com/register

#

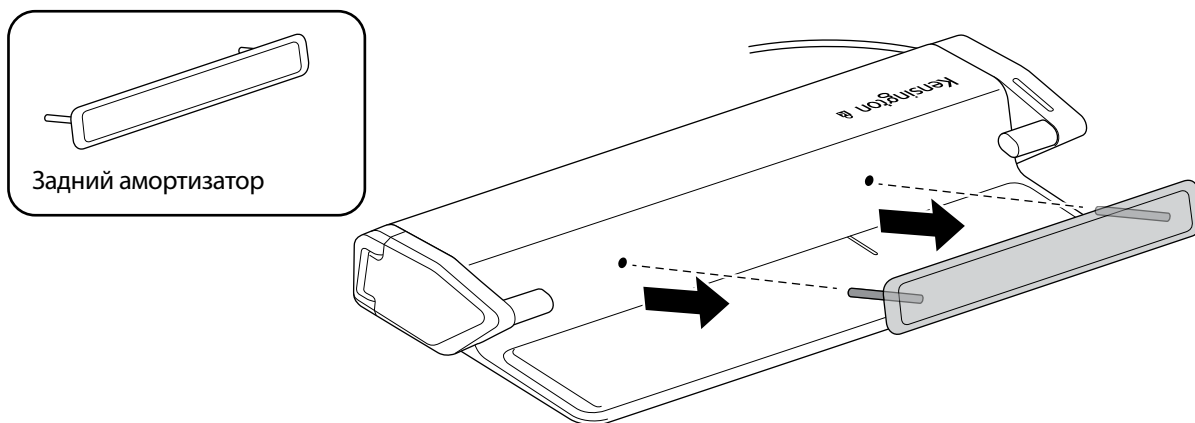


ПРИМЕЧАНИЕ. Для тонких и легких ноутбуков 11-15,6" (27,9-39,6 см).

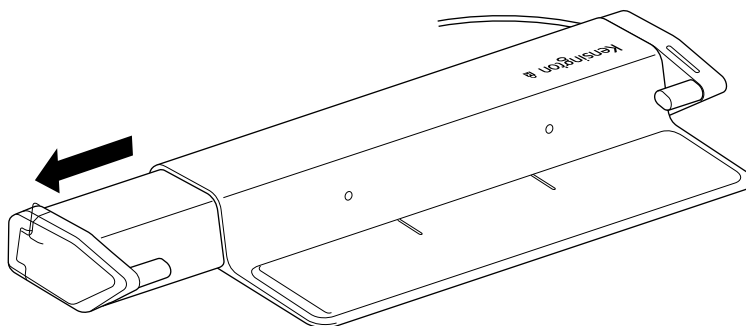
1



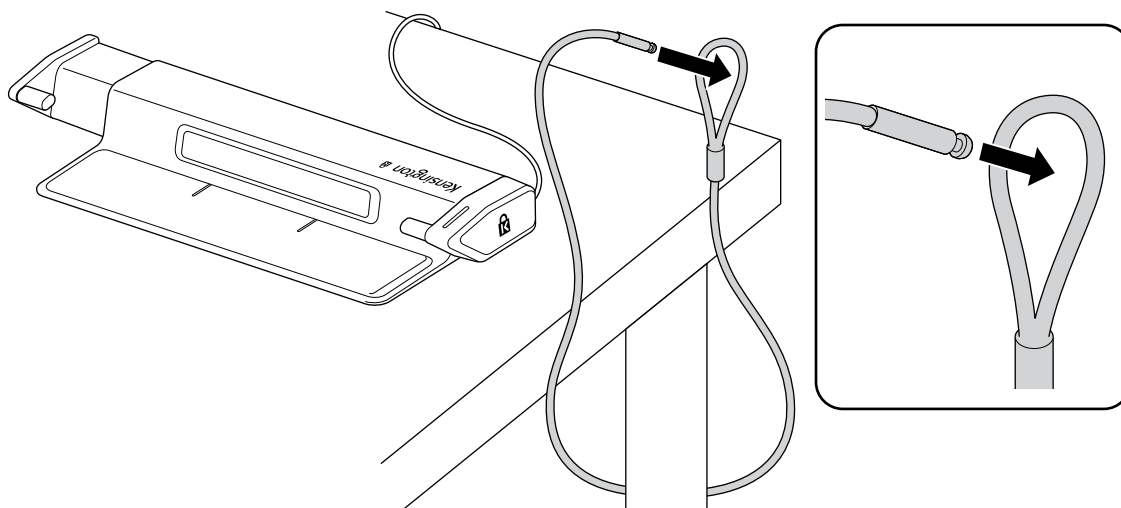
- 2** Для первоначальной настройки снимите с устройства задний амортизатор, чтобы настроить ширину устройства для портативного компьютера. Чтобы снять задний амортизатор, возьмите его за боковые части и потяните к себе.



- 3** Осторожно вытяните левый рычаг до упора, чтобы установить защитный трос.

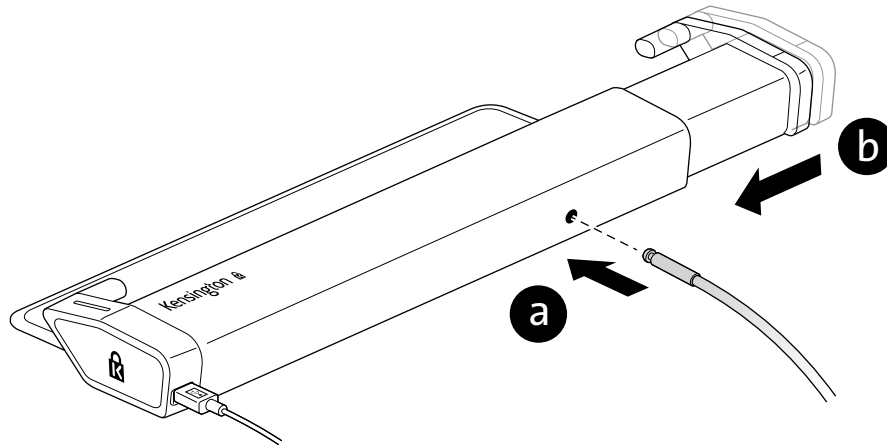


- 4** Вставьте защитный трос в отверстие в неподвижном объекте.



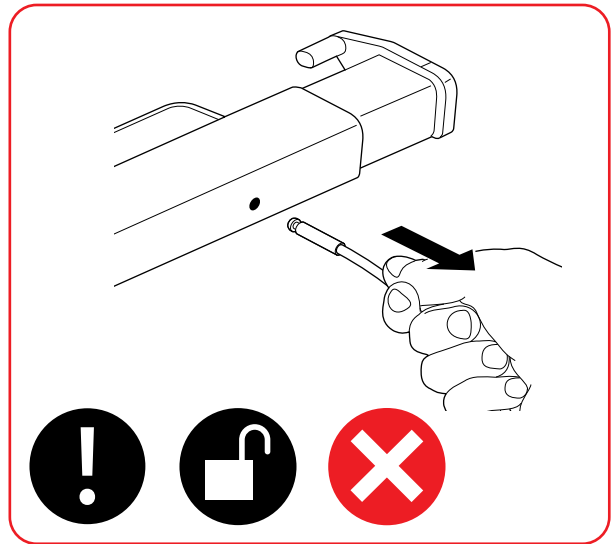
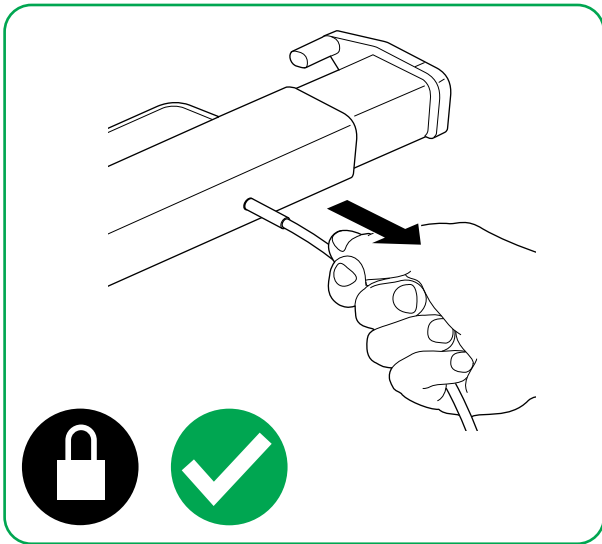
5

Вставьте защитный кабель в отверстие и аккуратно сдвиньте левый рычаг с закрытое положение.



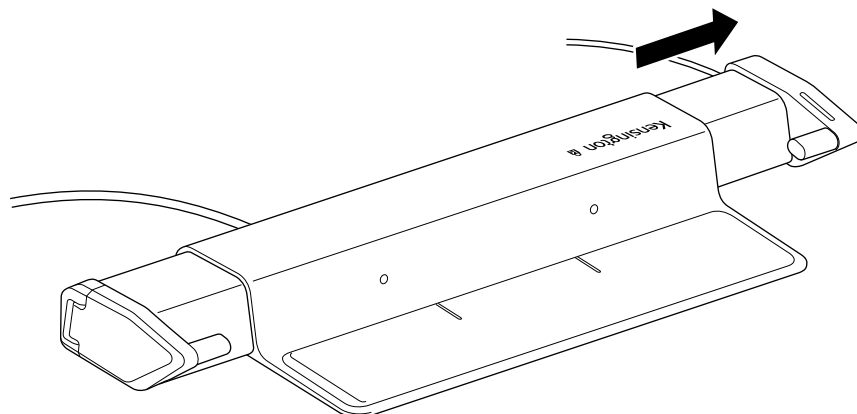
6

Потяните защитный кабель, чтобы убедиться в правильности установки.

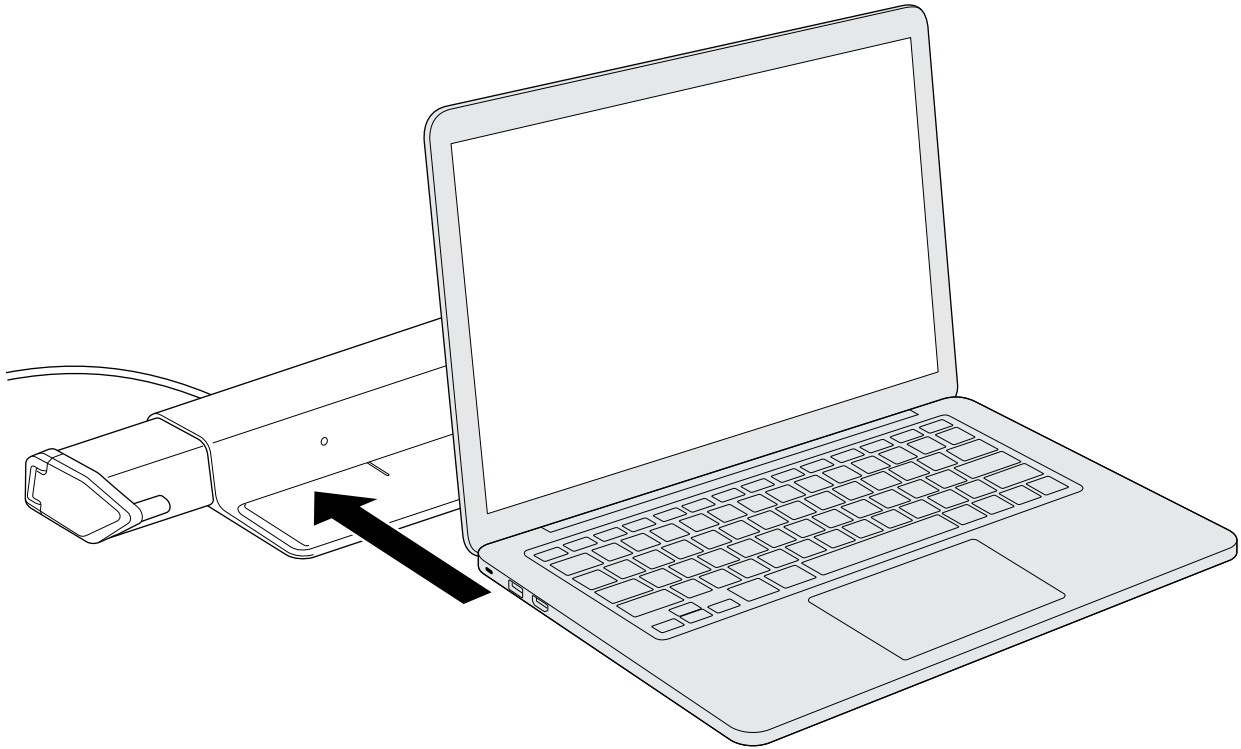


7

Аккуратно установите правый рычаг в самое широкое положение.

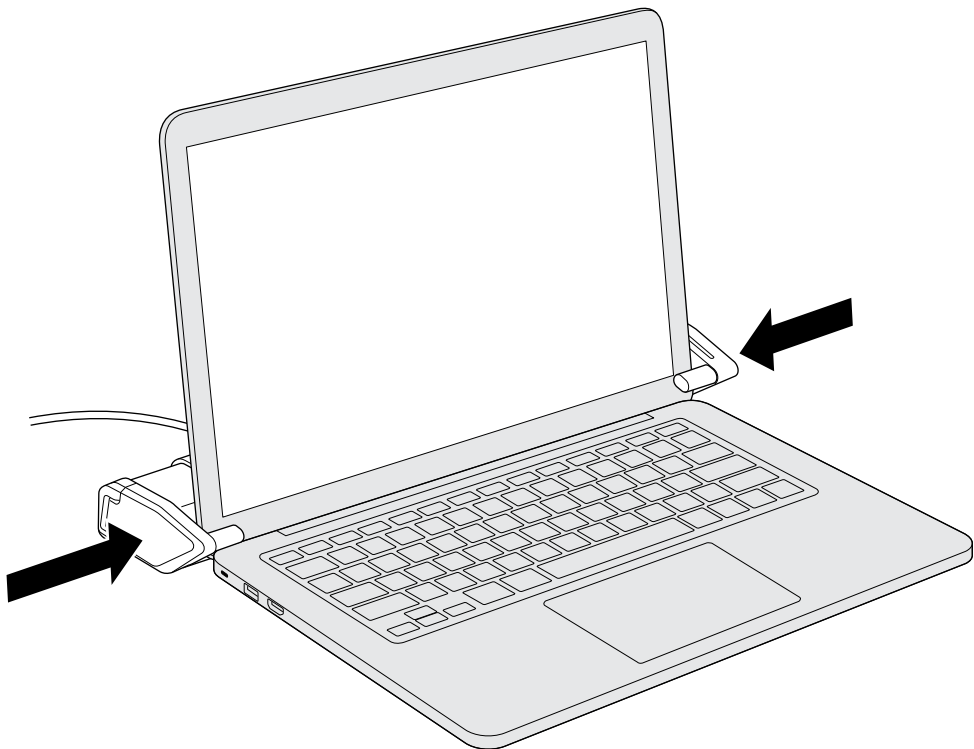


8



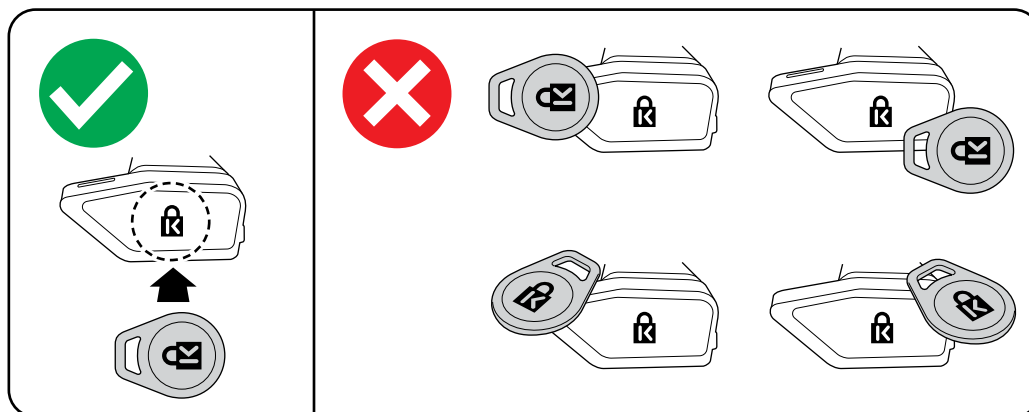
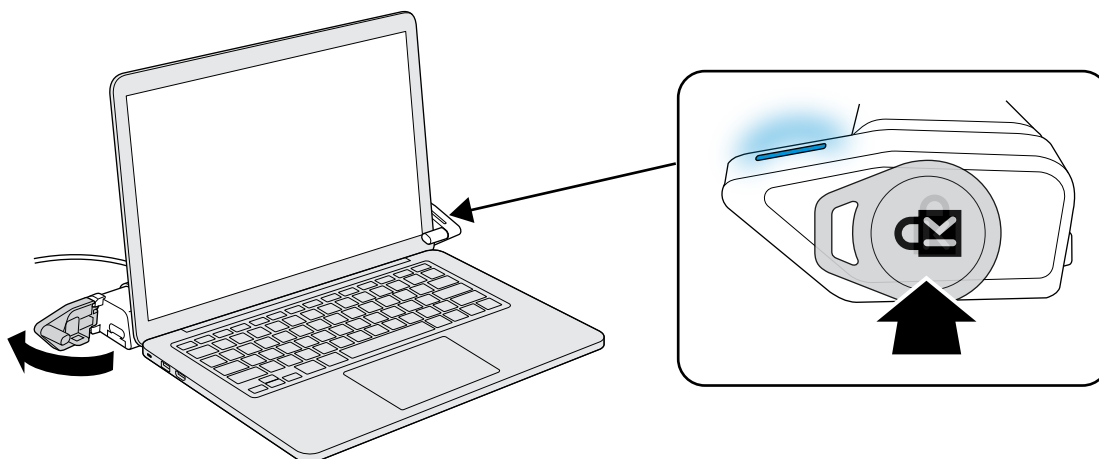
9

Установите портативный компьютер на устройство Медленно сдвиньте оба рычага до краев экрана портативного компьютера.



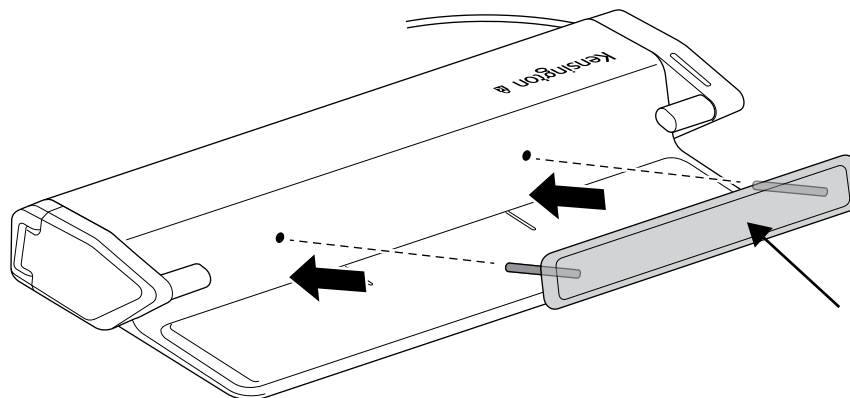
10

Чтобы разблокировать устройство, поместите ключ Key Fob на логотип Kensington на правом рычаге.



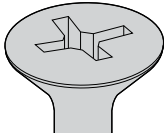
11

После снятия портативного компьютера убедитесь в правильности выравнивания отверстий, чтобы снова установить задний амортизатор.



Дополнительно

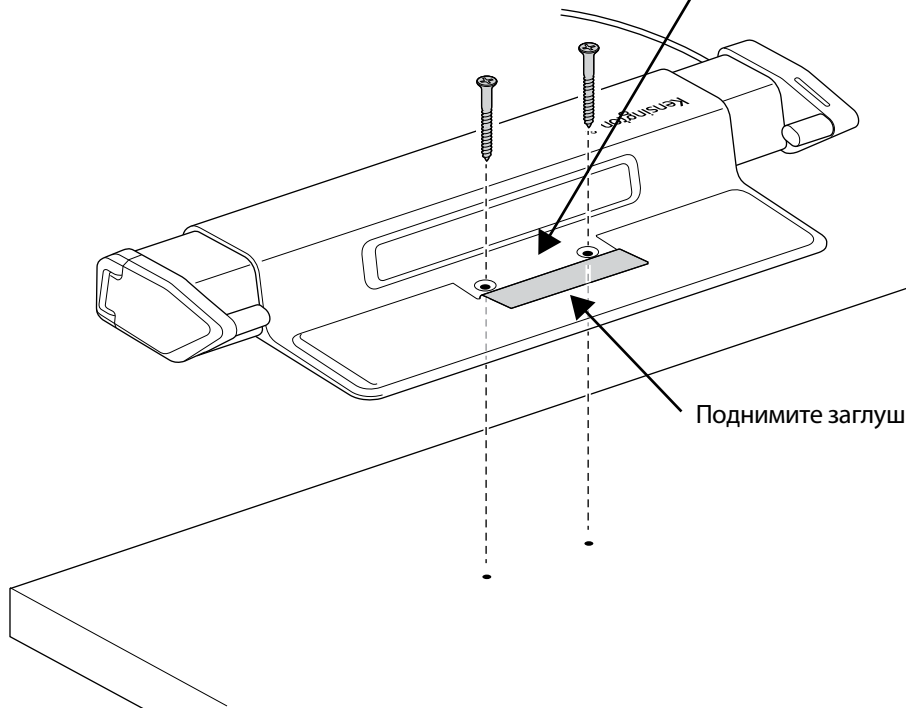
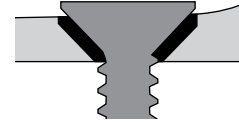
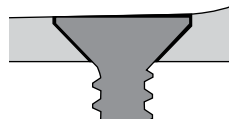
#8 / M4



* Не входит в комплект

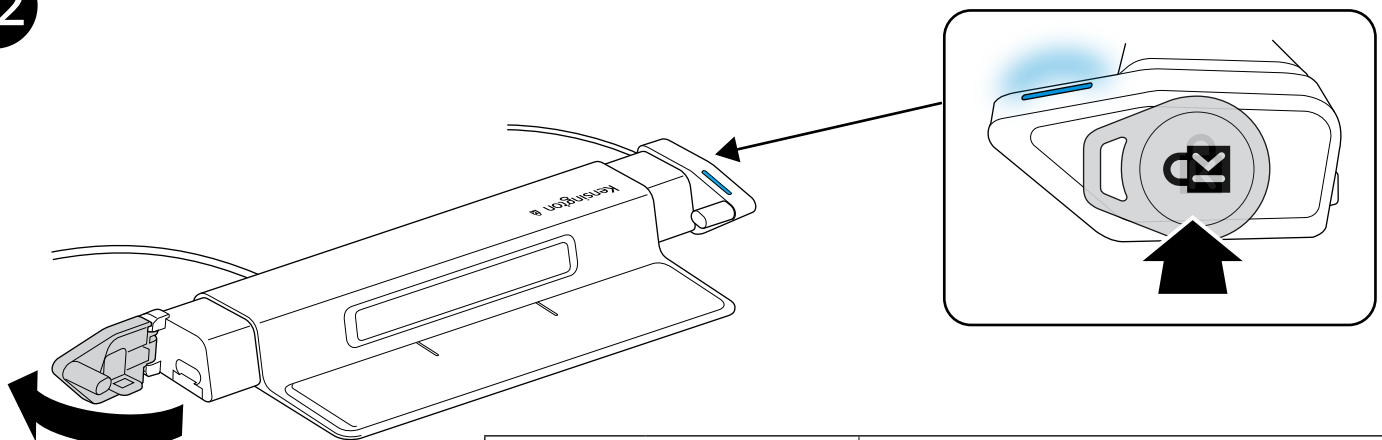




Nem része a csomagnak *



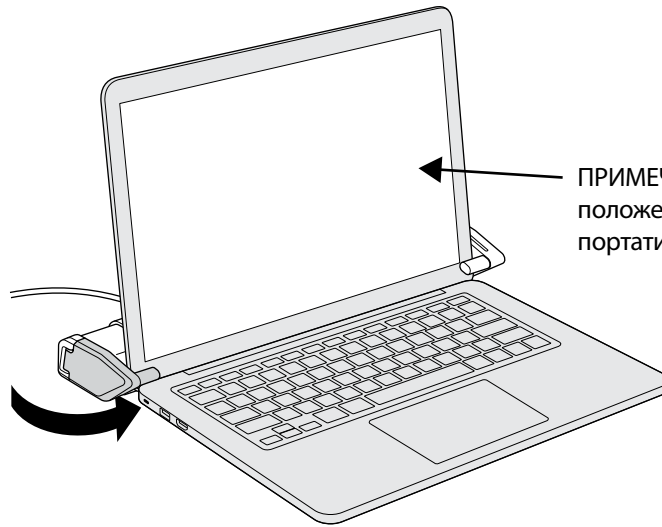
Поднимите заглушку крепежного отверстия.

12

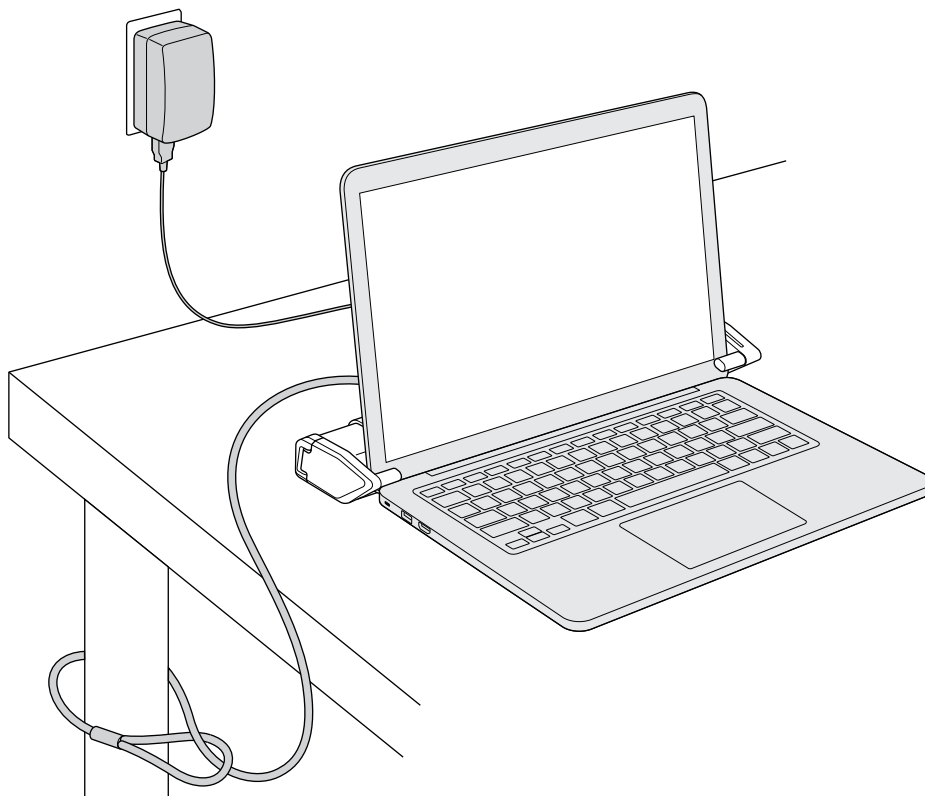
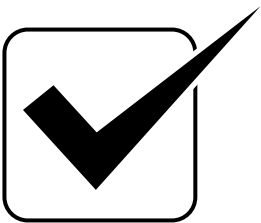
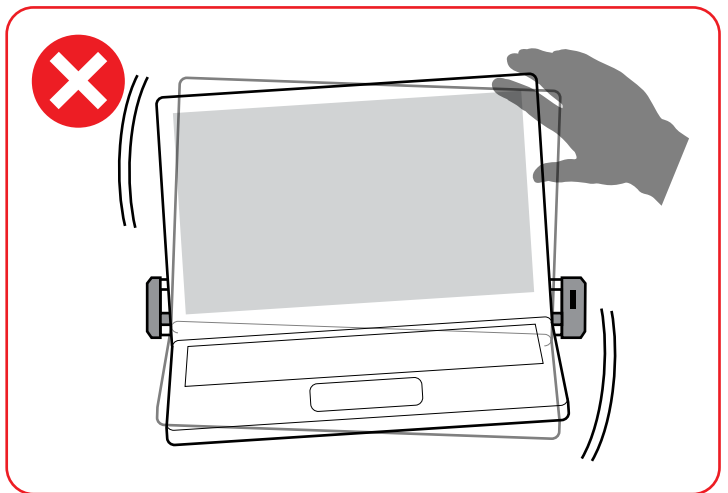
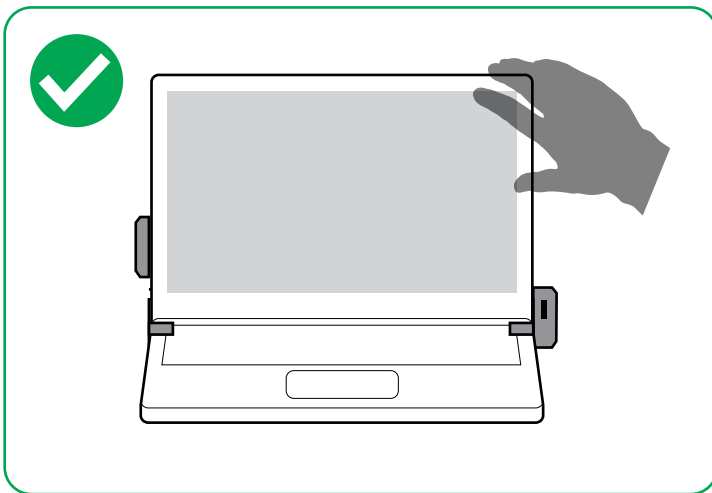


	Открыто (верный ключ Key Fob)
 (мигает)	Ошибка (неверный ключ Key Fob)

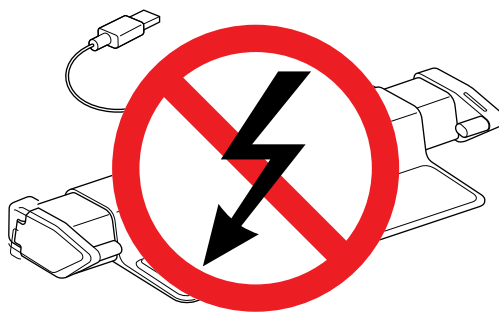
13



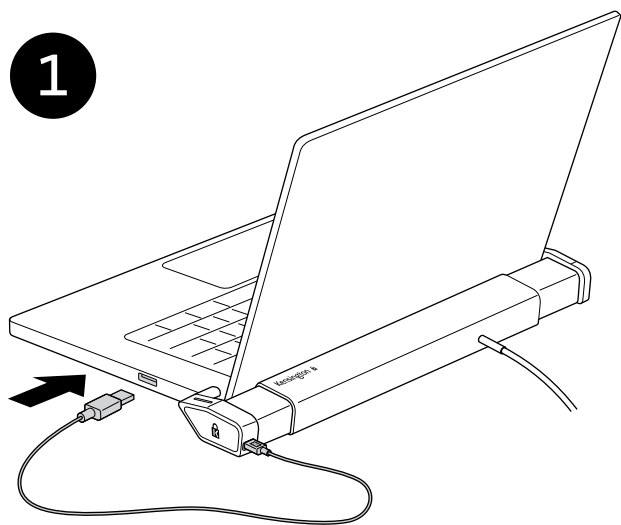
ПРИМЕЧАНИЕ. В заблокированном положении нельзя закрыть крышку портативного компьютера.



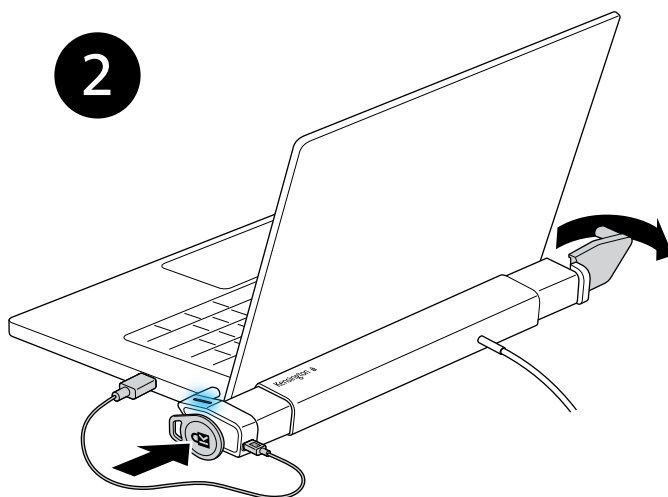
При отключении электроэнергии вставьте конец кабеля питания с разъемом USB-A в портативный компьютер и используйте ключ K-Fob, чтобы снять компьютер с защитной станции.



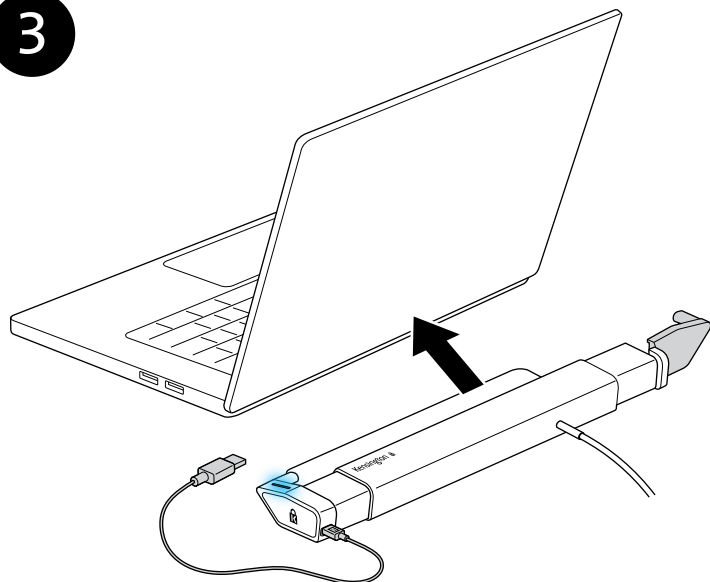
1



2



3



ПОЛОЖЕНИЕ О РАДИОПОМЕХАХ ФЕДЕРАЛЬНОЙ КОМИССИИ ПО СВЯЗИ

Примечание: данное устройство было проверено и признано соответствующим ограничениям для цифровых устройств класса В в соответствии с Частью 15 правил Федеральной Комиссии по связи. Данные ограничения разработаны, чтобы обеспечить разумную защиту от вредного влияния в жилых помещениях. Данное оборудование вырабатывает, использует и может излучать радиочастотную энергию и, если установлено и используется не в соответствии с инструкциями, может создавать помехи линиям радиосвязи. Однако нет никакой гарантии, что помехи не будут создаваться в определенной обстановке. Если данное оборудование создает помехи радио и телевизионному приему, нужно предпринять следующие меры:

- Повернуть или перенести приемную антенну.
- Увеличить расстояние между оборудованием и приемником.
- Подключить оборудование к розетке, которая не имеет общих цепей с той, в которую включен приемник.
- Проконсультироваться у дилера или опытного радиотехника для получения помощи.

Изменения. Изменения, прямо не разрешенные компанией Kensington, могут лишать пользователя права на использование устройства в соответствии с положением FCC и не должны осуществляться.

Экранированные кабели. В целях соблюдения требований FCC все подключения оборудования должны выполняться с использованием только экранированных кабелей.

Данный продукт соответствует Разделу 15 Правил ФКС. При эксплуатации должны быть соблюдены два условия: (1) данное устройство не должно быть источником вредного излучения; (2) данное устройство должно принимать все получаемое излучение, включая излучение, могущее привести к нежелательной работе.

СООТВЕТСТВИЕ ТРЕБОВАНИЯМ МИНИСТЕРСТВА ПРОМЫШЛЕННОСТИ КАНАДЫ



Данное устройство протестировано и соответствует ограничениям, указанным в стандарте RSS-210. Устройство отвечает следующим требованиям: (1) Данное устройство не должно создавать помех, и (2) данное устройство должно быть устойчиво к любым помехам, в том числе и к тем, которые могут вызвать сбой в его работе.

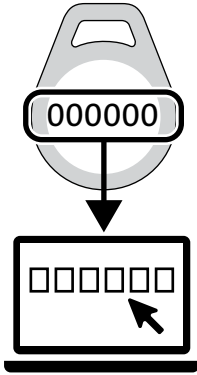
ДЕКЛАРАЦИЯ О СООТВЕТСТВИИ ДИРЕКТИВЫ СОВЕТА ЕВРОПЫ

Kensington заявляет, что эта беспроводная модель продукта соответствует важным требованиям и иным положениям директивы RED (2014/53/EU) и других применимых директив ЕС.

Копия Декларации о соответствии для Европы на данный продукт может быть получена по ссылке 'Compliance Documentation' (Документация о соответствии) на сайте www.support.kensington.com

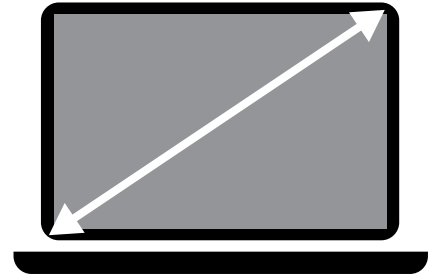
ИНФОРМАЦИЯ ТОЛЬКО ДЛЯ ГОСУДАРСТВ-ЧЛЕНОВ ЕС

 Эти значки указывают на то, что данное изделие не может относиться к бытовым отходам. Обеспечив правильную утилизацию изделия, вы можете в  предотвращении потенциальных негативных последствий для окружающей среды и человеческого здоровья, которые могут быть вызваны неправильной его утилизацией. Для получения более подробной информации об утилизации данного изделия, пожалуйста, свяжитесь с вашим местным городским офисом, службой вывоза бытовых отходов или магазином, в котором вы купили изделие.



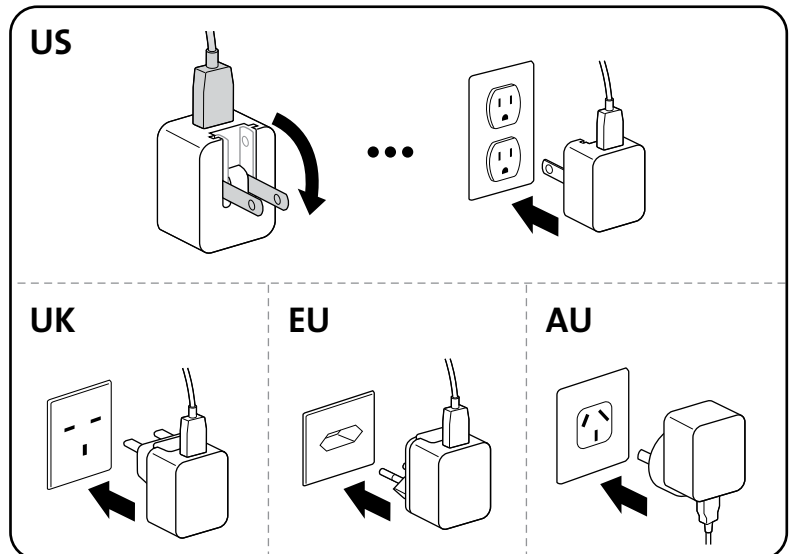
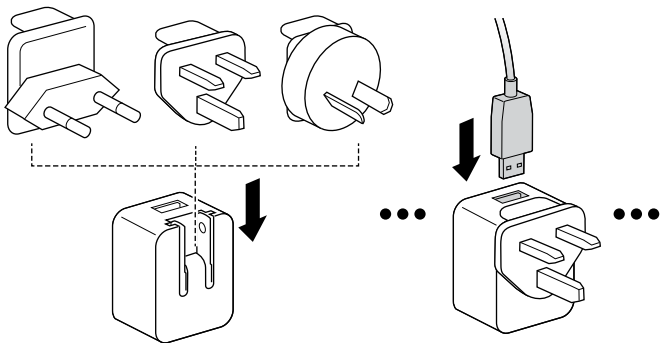
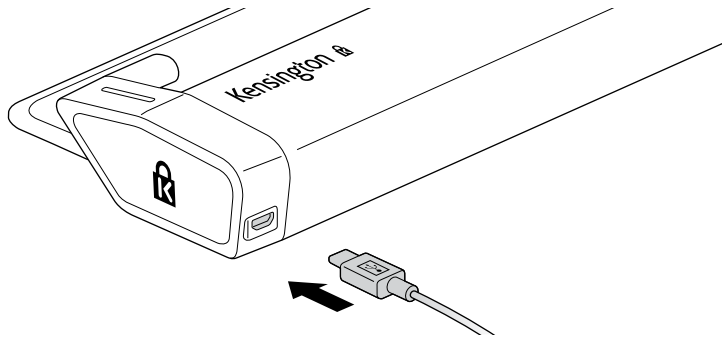
kensington.com/register

#

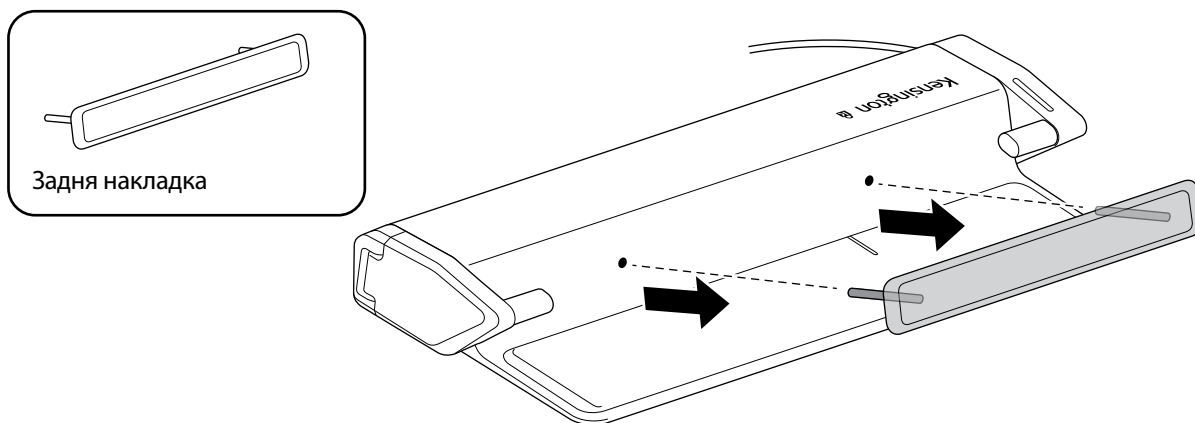


ПРИМІТКА. Для тонких компактних ноутбуків із розміром екрана від 11 до 15,6 дюйма (27,9–39,6 см).

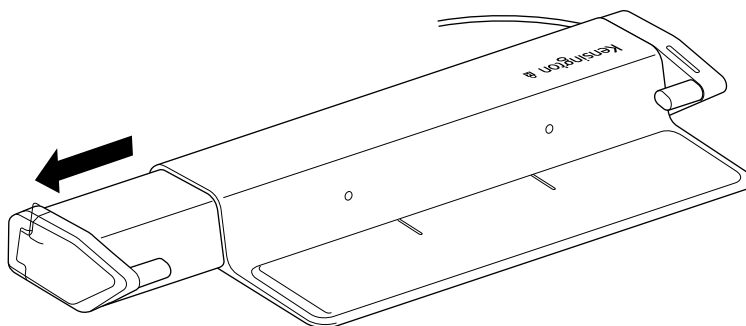
1



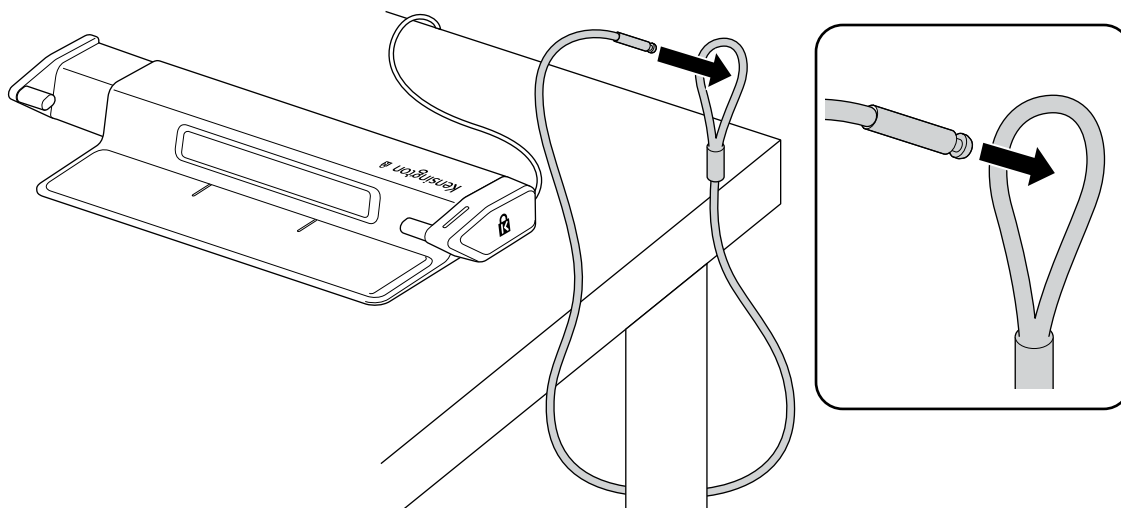
2 Якщо встановлюєте вперше, зніміть задню накладку пристрою, щоб відрегулювати його відповідно до ширини ноутбука. Щоб зняти задню накладку, візьміться за неї пальцями з обох боків і потягніть на себе.



3 Повністю витягніть ліву руку, щоб установити трос безпеки.

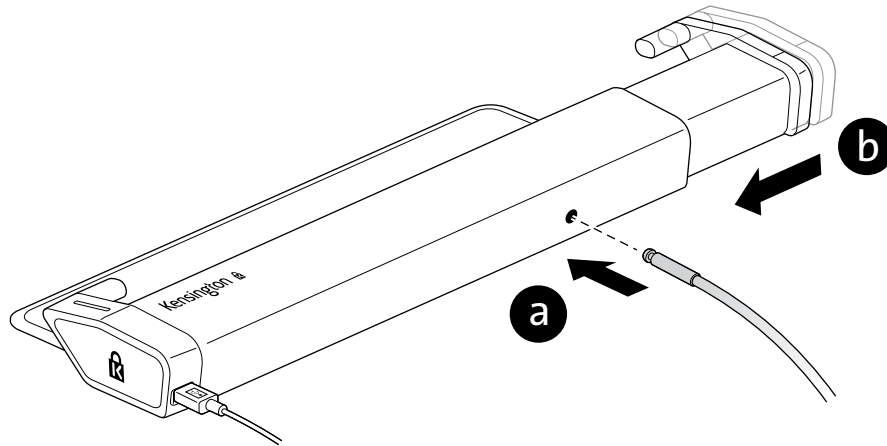


4 Вставте трос безпеки в петлю навколо нерухомого об'єкта.



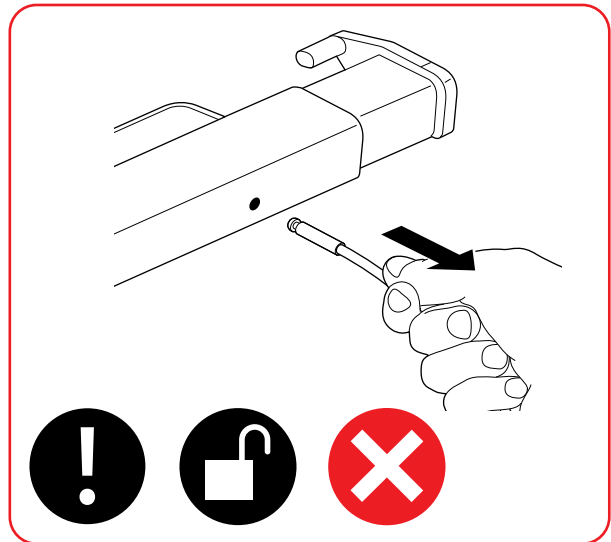
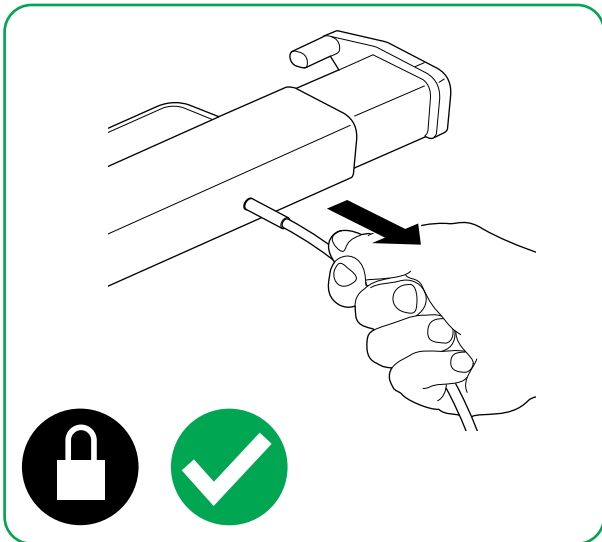
5

Вставте трос безпеки в отвір та обережно просуньте ліву руку у вузол.



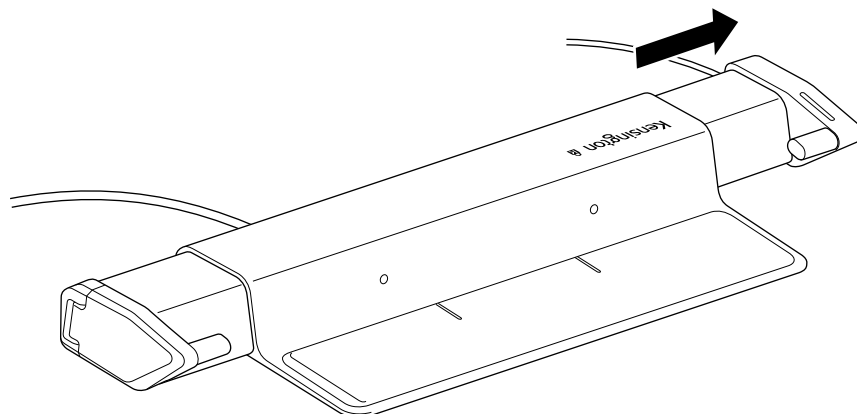
6

Щоб правильно встановити трос безпеки, потягніть його на себе.

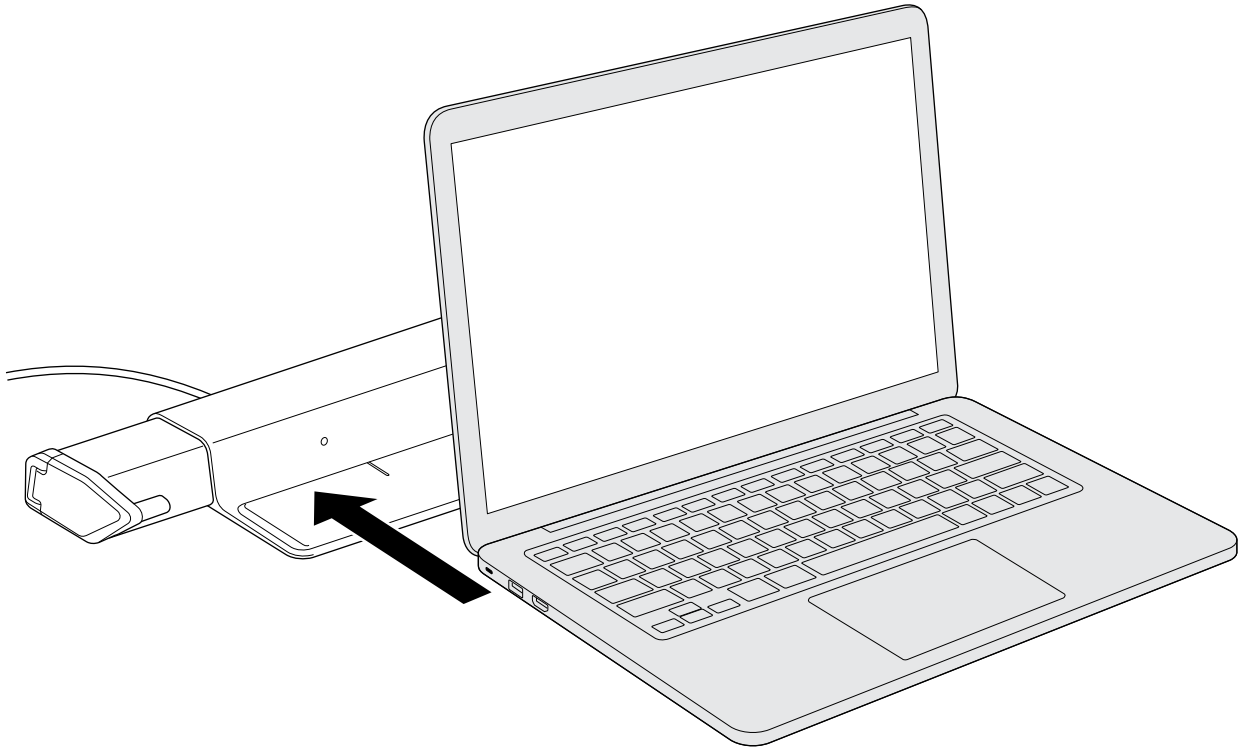


7

Максимально витягніть праву руку назовні.

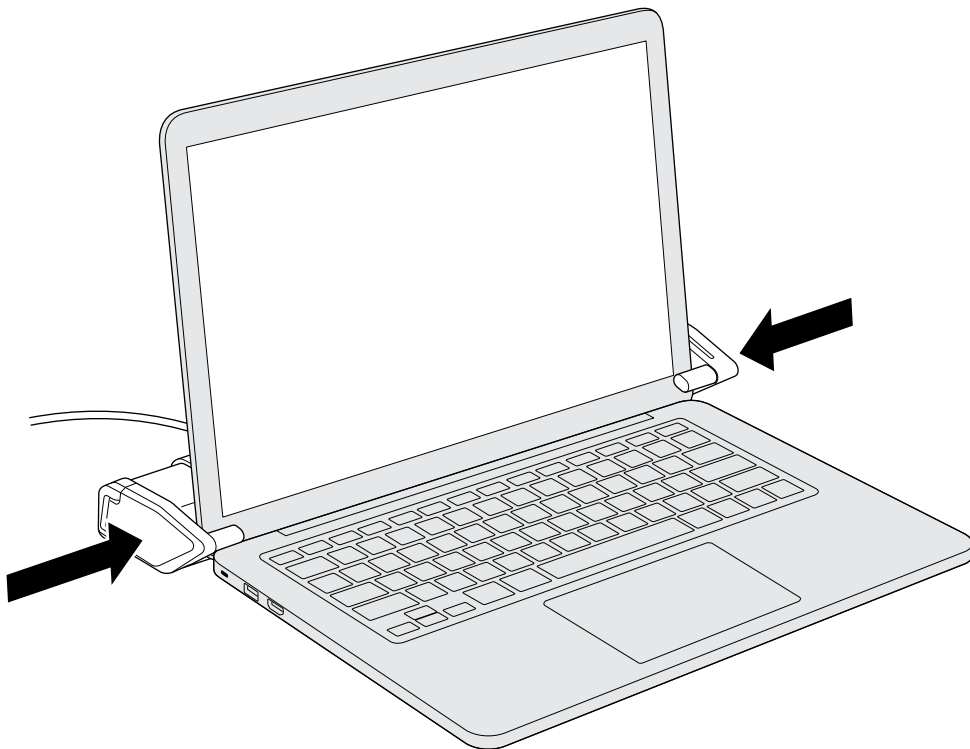


8



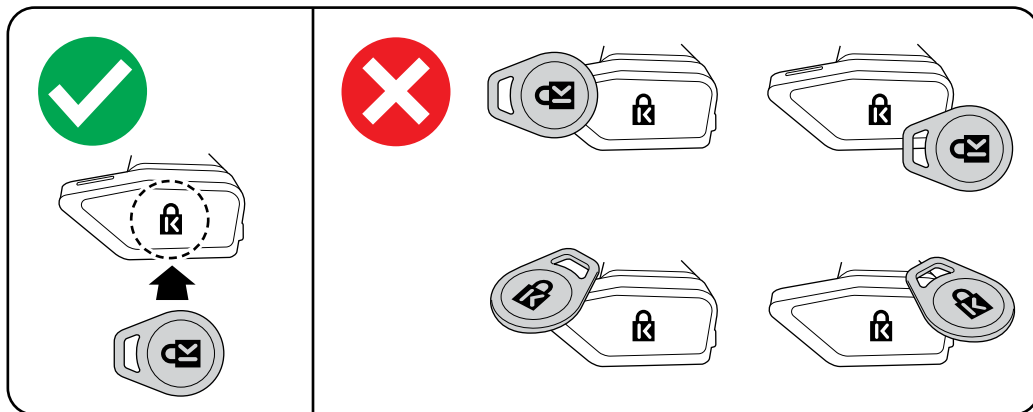
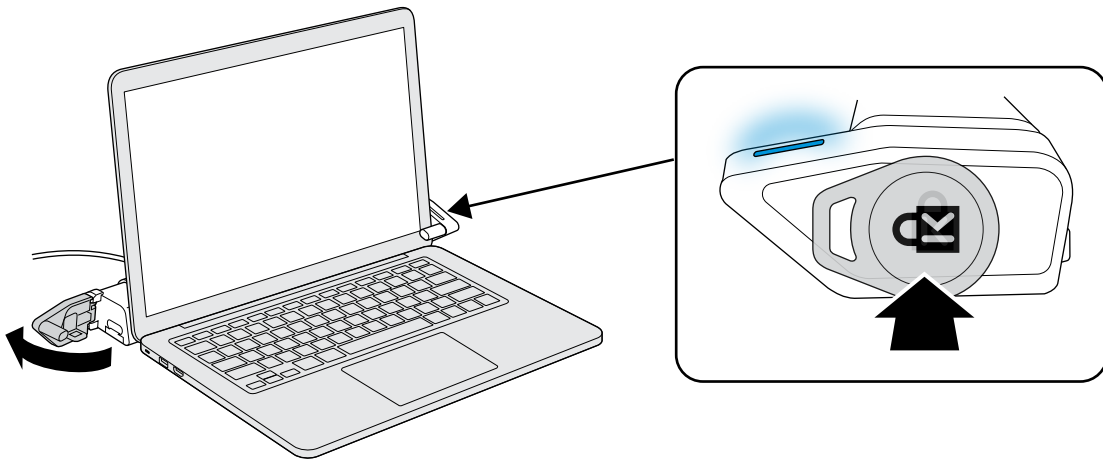
9

Поставте ноутбук на виріб. Повільно рухайте руки із середини до краю екрана ноутбука.



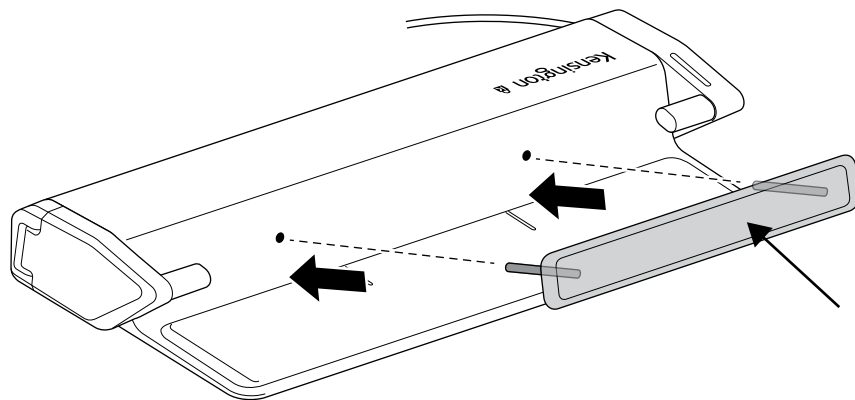
10

Щоб розблокувати пристрій, прикладіть ключ-брелок до логотипа компанії Kensington, розташованого праворуч.



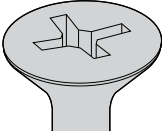
11

Після витягання ноутбука переконайтеся, що отвори перебувають на одному рівні, щоб знову встановити задню накладку.



Додатково

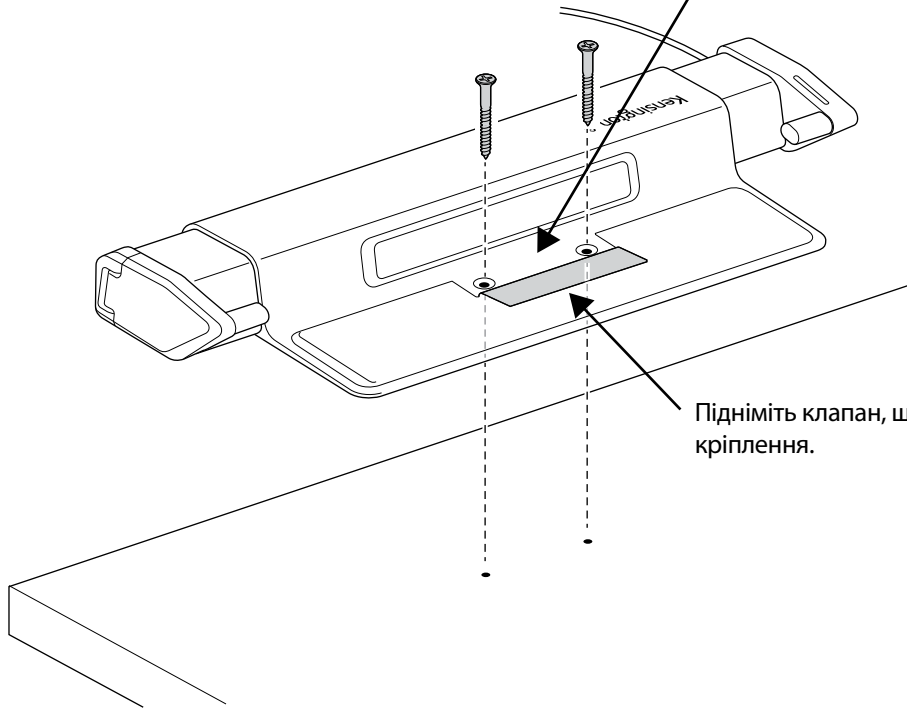
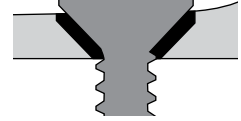
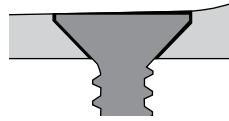
#8 / M4



* Не входить у комплект

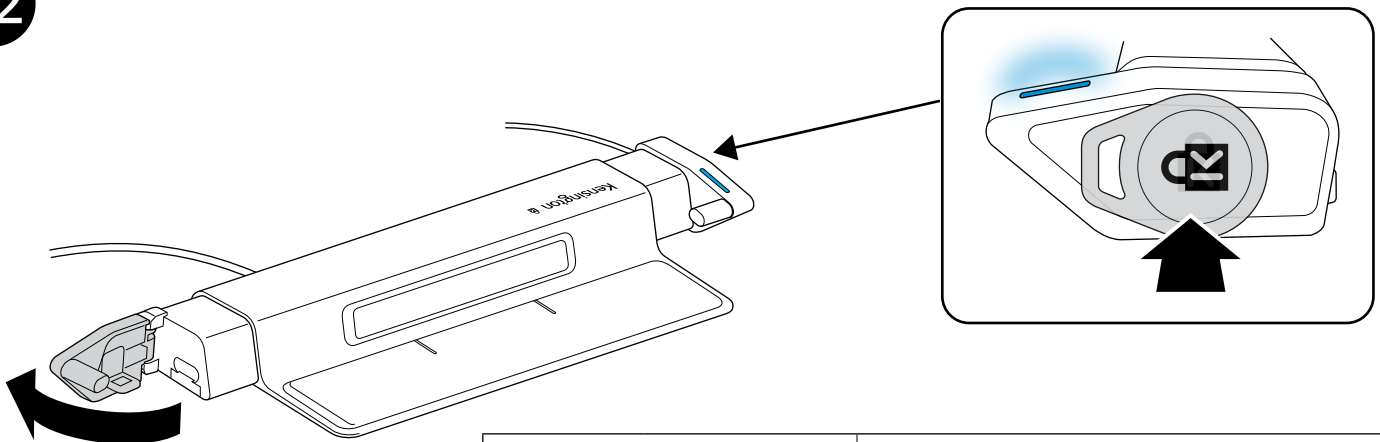


Nem része a csomagnak *



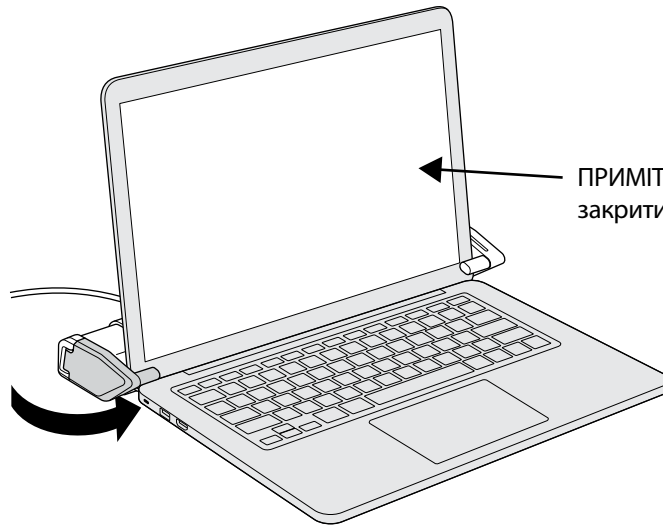
Підніміть клапан, щоб відкрити отвір для кріплення.

12

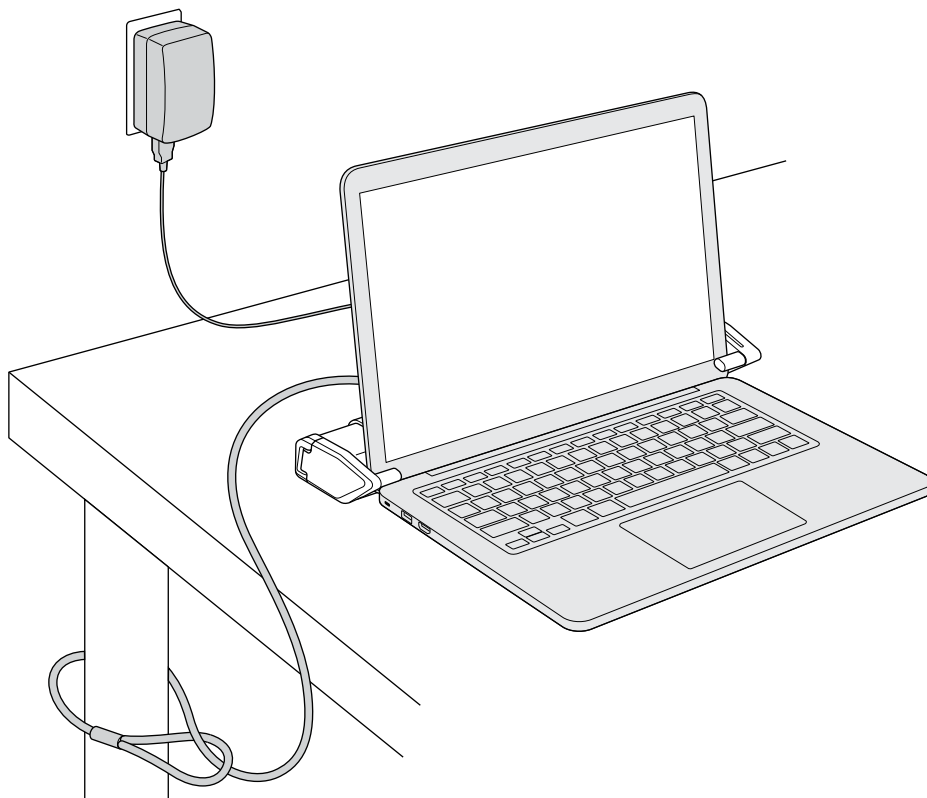
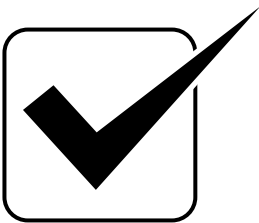
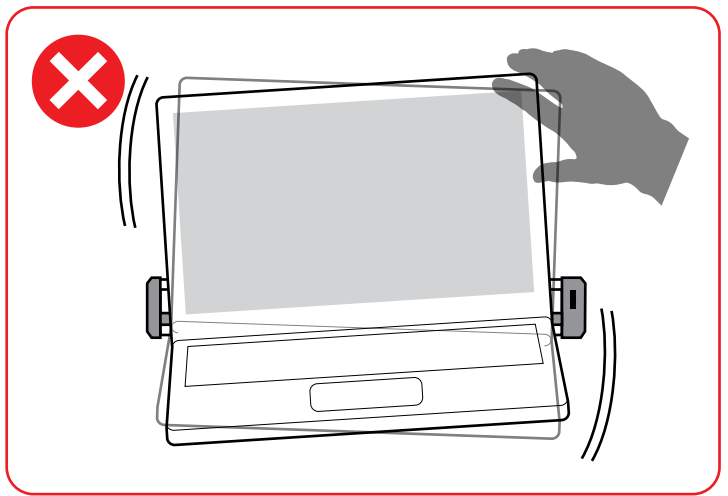
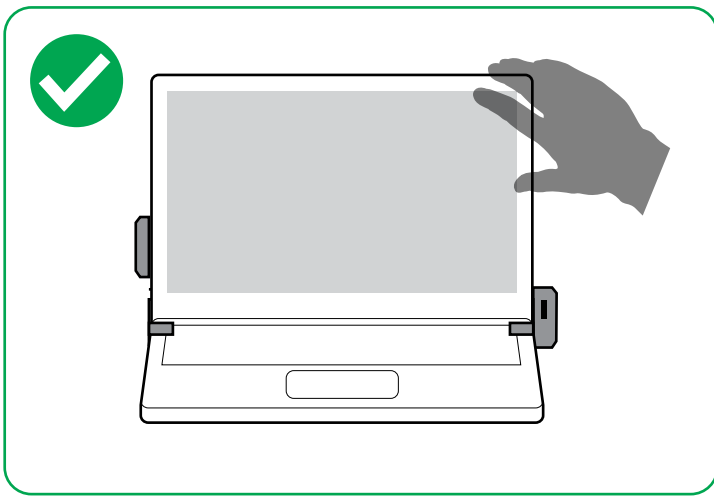


	Відкрито (правильний ключ-брелок)
(блимання)	Помилка (неправильний ключ-брелок)

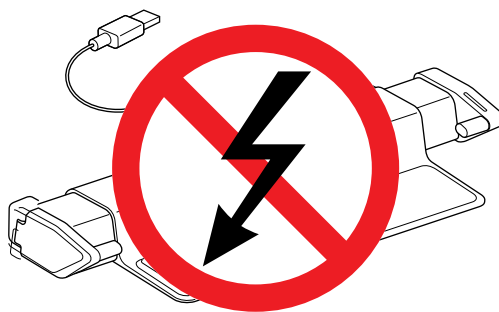
13



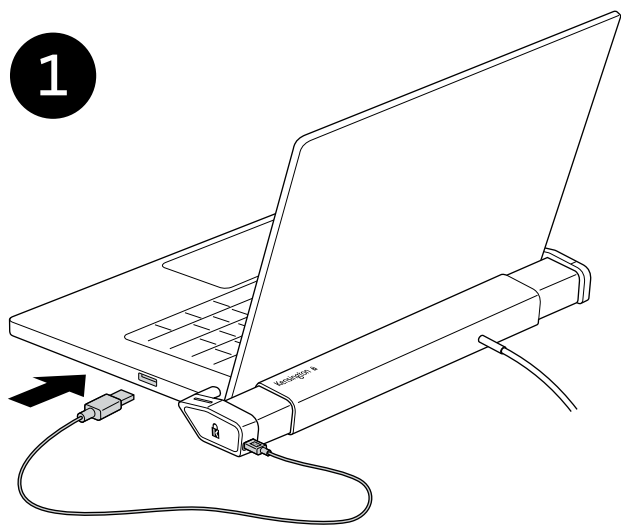
ПРИМІТКА. Кришку ноутбука не можна закрити в заблокованому положенні.



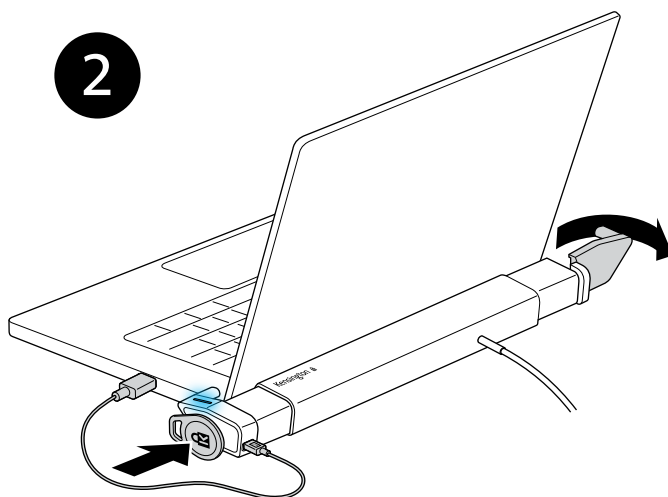
У разі вимкнення електроживлення підключіть шнур живлення роз'ємом USB-A до ноутбука й за допомогою ключа K-Fob від'єднайте ноутбук від блокувальної станції.



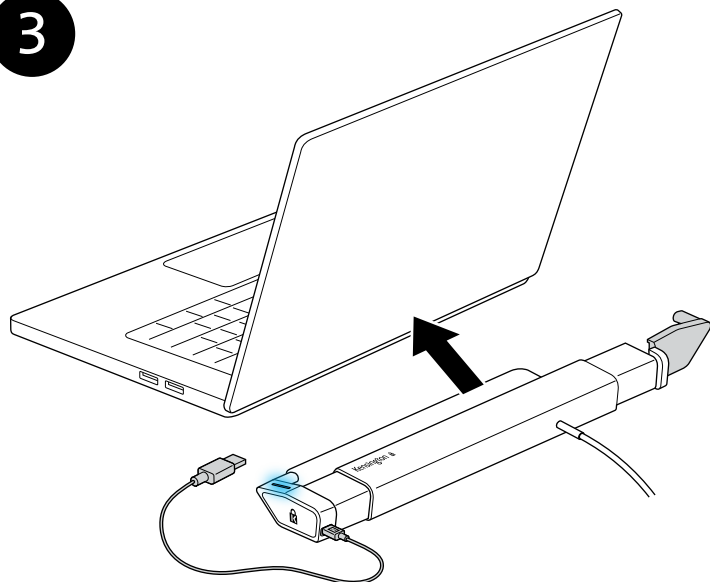
1



2



3



ЗАЯВА ЩОДО ПЕРЕШКОД ВІД ФЕДЕРАЛЬНОЇ КОМІСІЇ США ЗІ ЗВ'ЯЗКУ

Примітка. Це обладнання було випробувано та визнано таким, що відповідає обмеженням для цифрових пристроїв Класу В відповідно до Частини 15 правил Федеральної комісії США зі зв'язку (Federal Communications Commission, FCC). Такі обмеження розроблені для забезпечення надійного захисту від шкідливих перешкод при встановленні приладу в житлових приміщеннях. Це обладнання генерує, використовує та може випромінювати радіочастотну енергію, тому може створювати шкідливі перешкоди для радіозв'язку, якщо встановлено чи використовується не відповідно до інструкцій. При цьому відсутність перешкод не може бути гарантована для жодного зі способів установлення. Якщо це обладнання створює шкідливі перешкоди для прийому радіо- або телевізійного сигналу, які можна діагностувати, вмикаючи та вимикаючи його, користувач може спробувати усунути перешкоди за допомогою таких заходів:

- змінити напрямок або розташування приймальної антени;
- збільшити відстань між обладнанням і приймачем;
- підключити обладнання до розетки іншого контура, до якого не під'єднано приймач;
- звернутися по допомогу до дилера або досвідченого спеціаліста з радіо-/телевізійного зв'язку.

Внесення змін. Усі зміни, виконані без спеціального дозволу компанії Kensington, можуть позбавити користувача права на використання пристрою відповідно до нормативних документів FCC, тому їх забороняється вносити.

Захищені кабелі. Відповідно до вимог FCC всі з'єднання з обладнанням, яке використовує пристрої для введення даних Kensington, потрібно виконувати лише за допомогою захищених кабелів.

Цей виріб відповідає положенням Частини 15 правил FCC. На роботу пристрою поширюються дві такі умови: (1) пристрій не може створювати шкідливі перешкоди; (2) пристрій повинен приймати всі перешкоди, які отримує, навіть ті, які можуть призвести до збоїв у його роботі.


ЗАЯВА МІНІСТЕРСТВА ПРОМИСЛОВОСТІ КАНАДИ (IC)

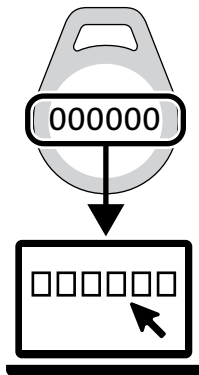
Цей пристрій було випробувано та визнано таким, що відповідає обмеженням, указаним у стандарті RSS-210. На роботу пристрою поширюються дві такі умови: (1) пристрій не може створювати перешкоди; (2) пристрій повинен приймати всі перешкоди, навіть ті, які можуть призвести до збоїв у його роботі.

ДЕКЛАРАЦІЯ ПРО ВІДПОВІДНІСТЬ НОРМАМ ЄС (МАРКУВАННЯ CE)

Компанія Kensington заявляє, що ця модель безпроводового виробу відповідає основним вимогам та іншим релевантним положенням Директиви про радіообладнання RED (2014/53/EU), а також інших чинних директив ЄС. Користувачі з Європи можуть отримати примірник Декларації про відповідність цього виробу нормам ЄС, перейшовши за посиланням на документи про відповідність на сайті www.kensington.com/support

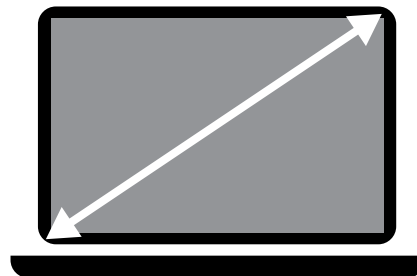
ІНФОРМАЦІЯ ЛИШЕ ДЛЯ КОРИСТУВАЧІВ ІЗ ДЕРЖАВ-ЧЛЕНІВ ЄС

 Цей символ використовується для позначення виробів, які не можна утилізувати разом із побутовими відходами. Забезпечуючи належну утилізацію цього виробу, ви допоможете попередити негативний вплив на довкілля й здоров'я людей, який може виникати внаслідок відсортування цього виробу в неправильну категорію відходів. Щоб дізнатися докладніше про способи переробки цього виробу, зверніться до органів місцевого самоврядування, служб з утилізації відходів або у магазин, де ви придбали свій пристрій.



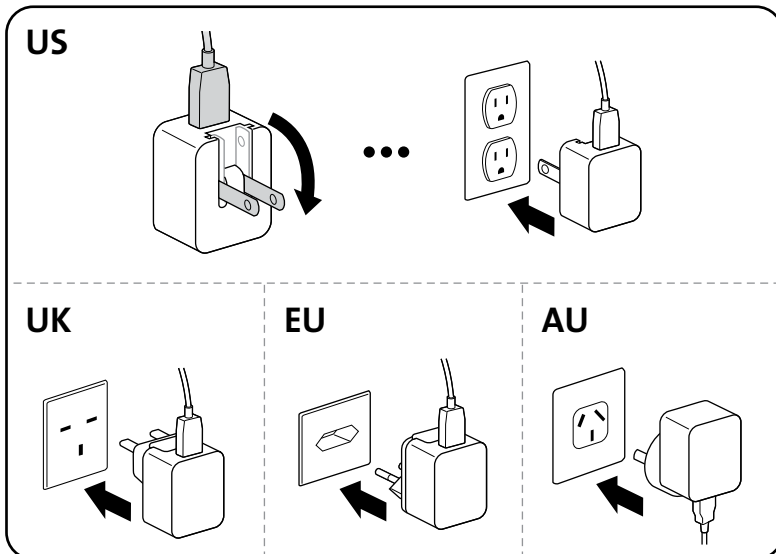
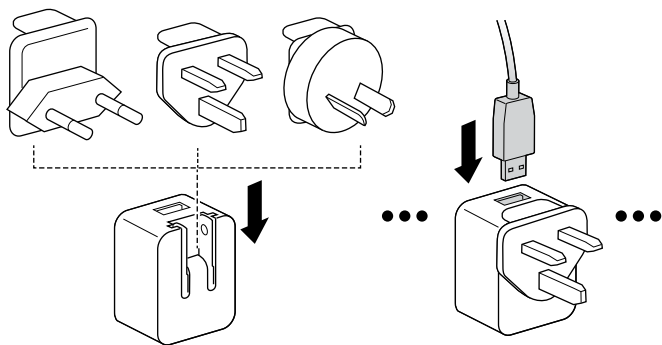
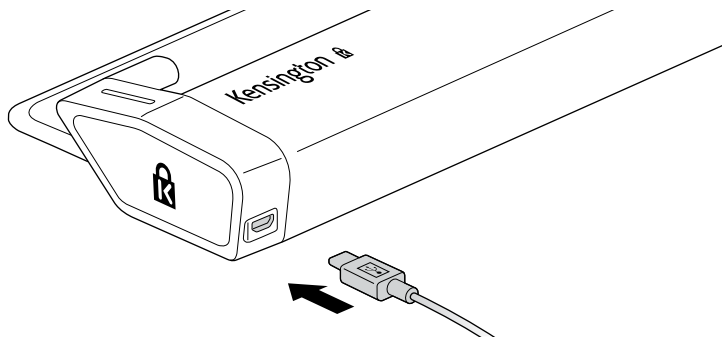
kensington.com/register

#



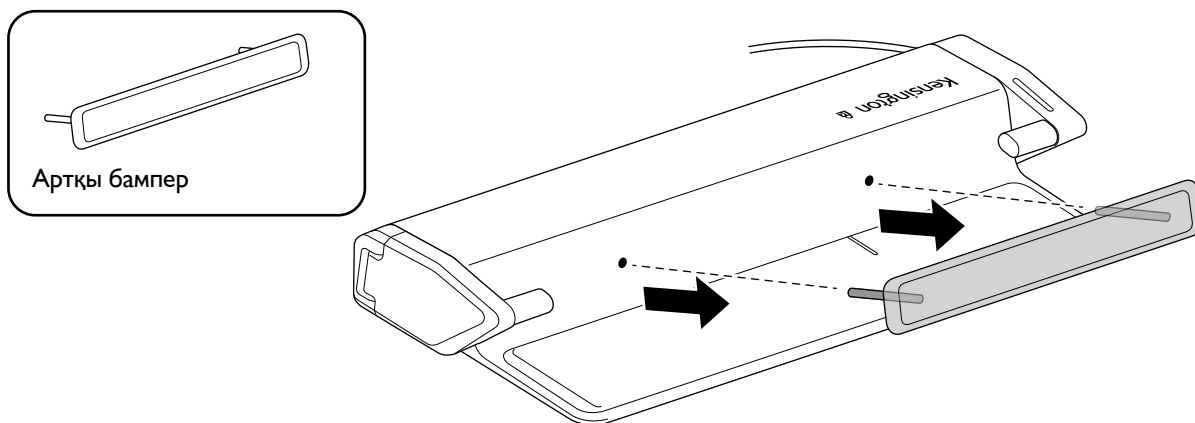
ЕСКЕРТПЕ: 11 дюйм – 15,6 дюйм
(27,9 см – 39,6 см) жұқа және жеңіл
лаптоп үшін.

1

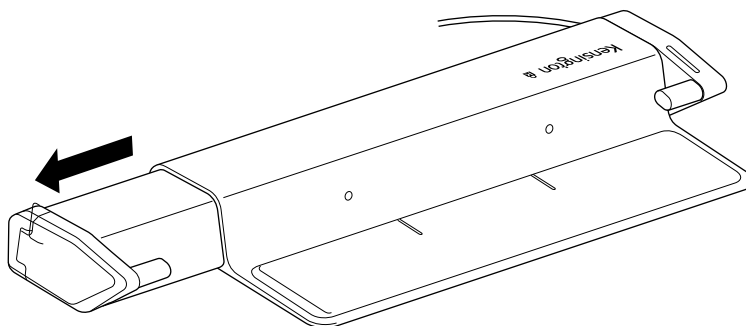


2

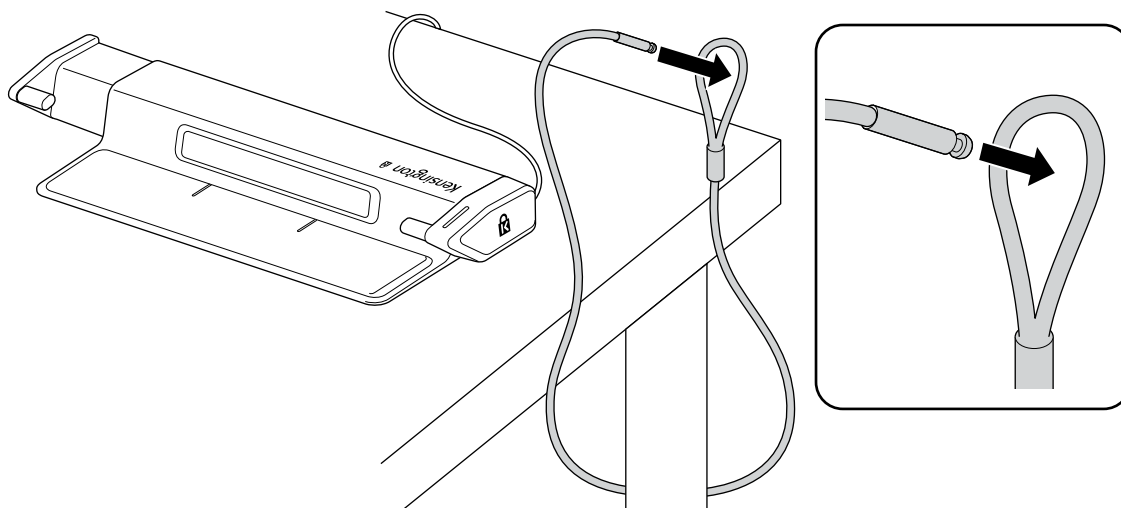
Бастапқы реттеу үшін, ноутбук құрылғысының енін конфигурациялау мақсатында блоктан артқы бамперден алып тастаңыз. Бамперді алып тастау үшін саусақтың ұшын тығып, өзіңізге қарай тартыңыз.

**3**

Қауіпсіздік кабелін орнату үшін сол қолды максималды орынға абайлап алыңыз.

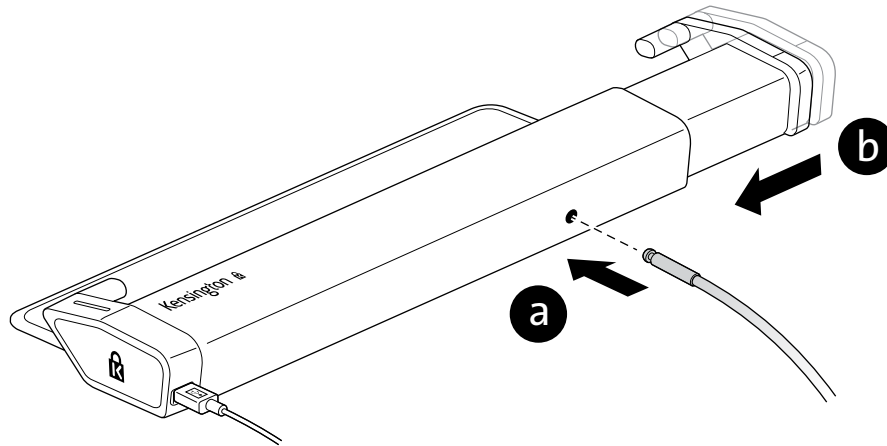
**4**

Қауіпсіздік кабелін қозғалмайтын нысанның айналасындағы ілмек саңылауға енгізіңіз.



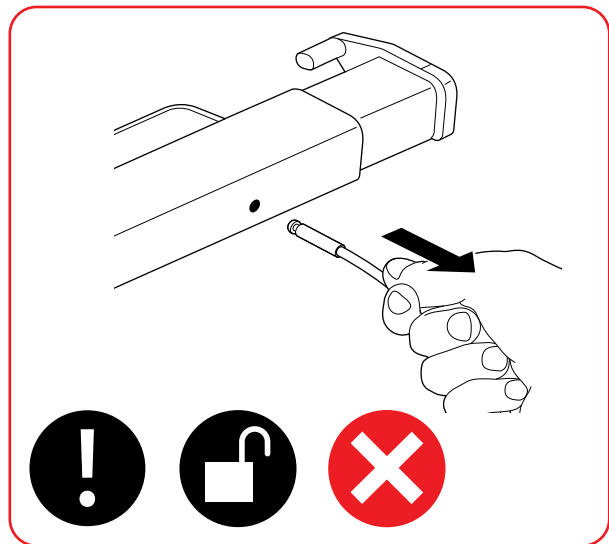
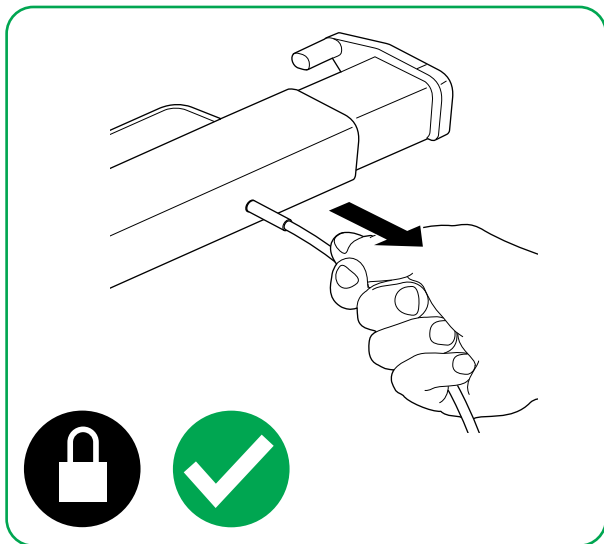
5

Қауіпсіздік кабелін саңылауға енгізіп, сол қолды бір ойық орнына ақырын сырғытыңыз.



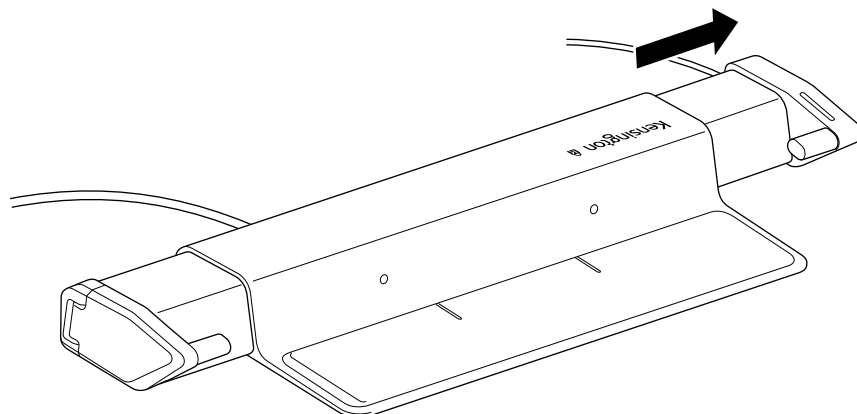
6

Дұрыс орнатылу үшін қауіпсіздік кабелін тартыңыз.

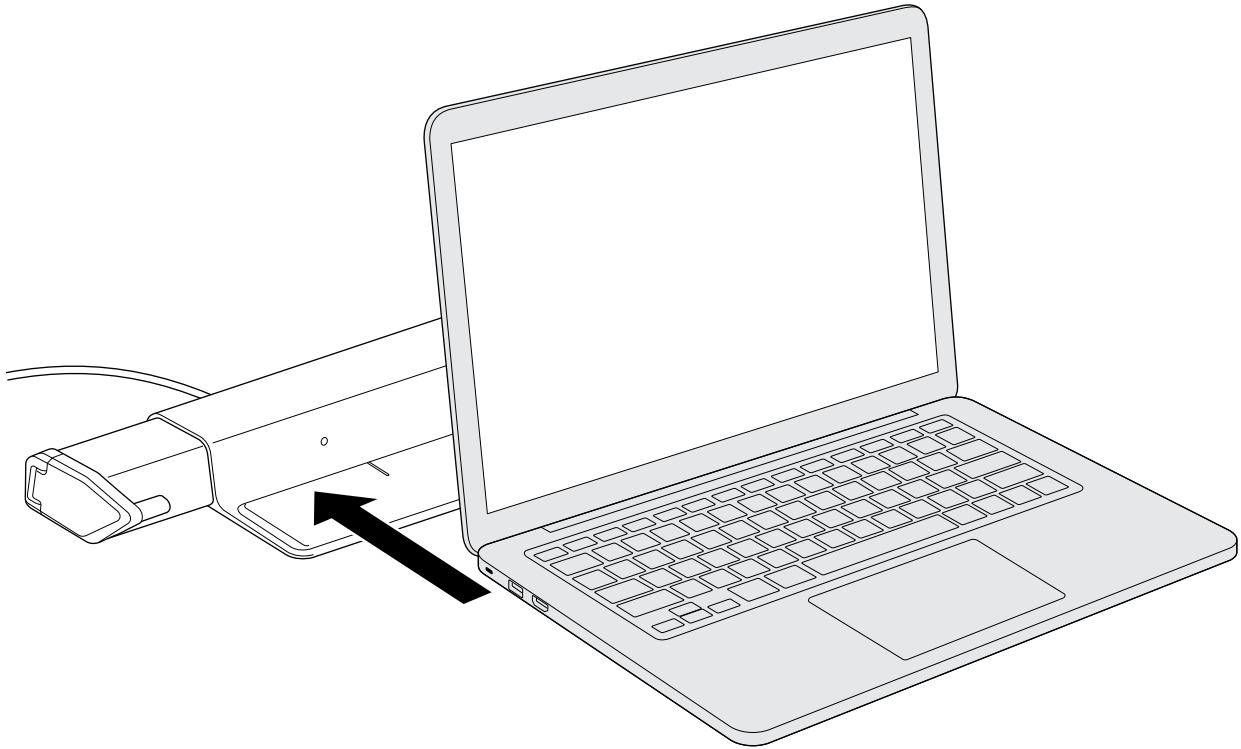


7

Оң қолды сыртқа қарай оның ең кең орнына абайлап реттеңіз.

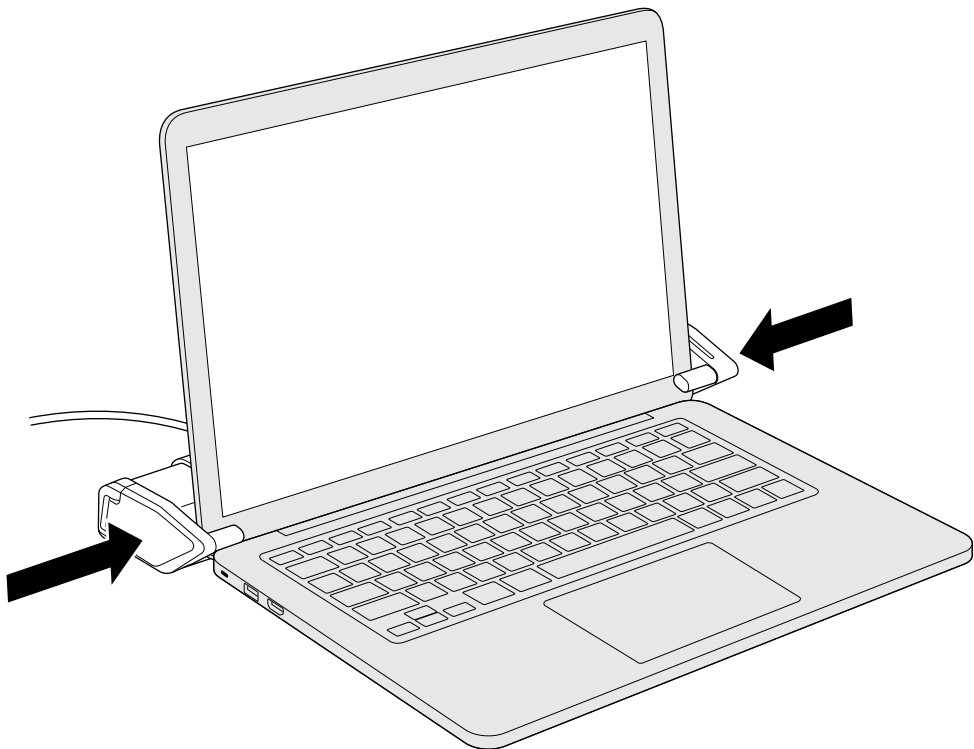


8



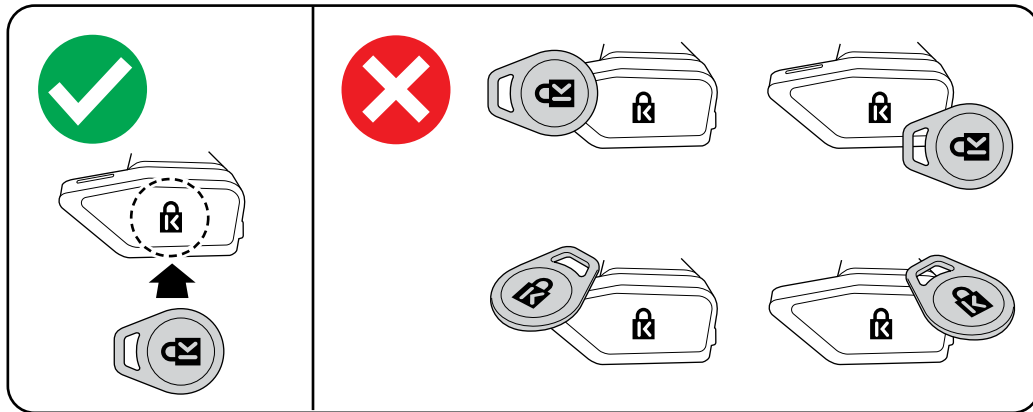
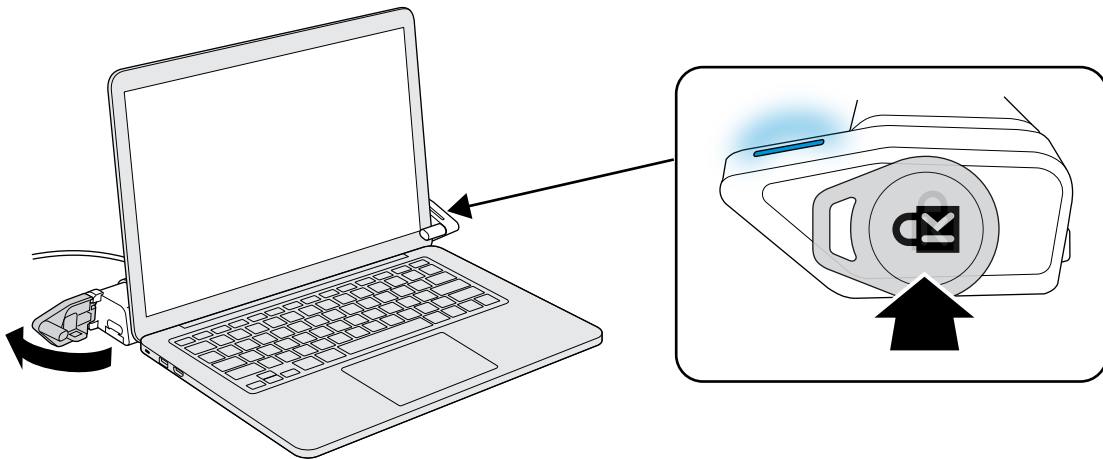
9

Ноутбукты өнімге қойыңыз. Әрбір қолды ноутбук экранының жиегіне қарай баяу жылжытыңыз.



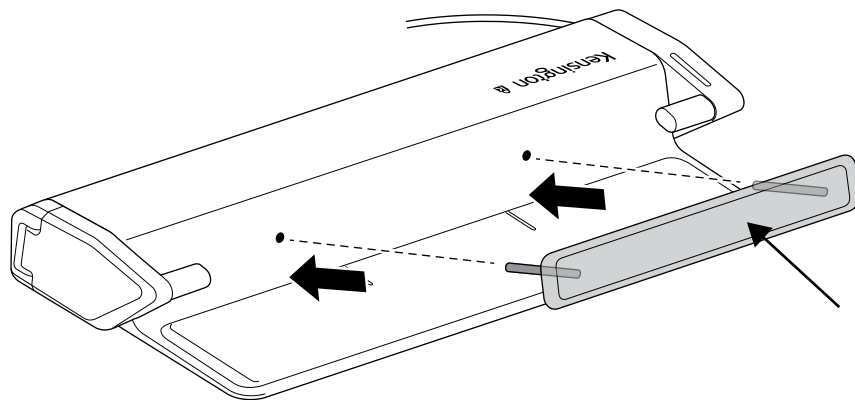
10

Құрылғының құлпын ашу үшін, салпыншақты оң қолда орналасқан Kensington логотипіне қойыңыз.



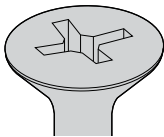
11

Ноутбук алынғаннан кейін, артқы бамперді қайта орнату мақсатында саңылаулар дұрыс тураланғанын тексеріңіз.

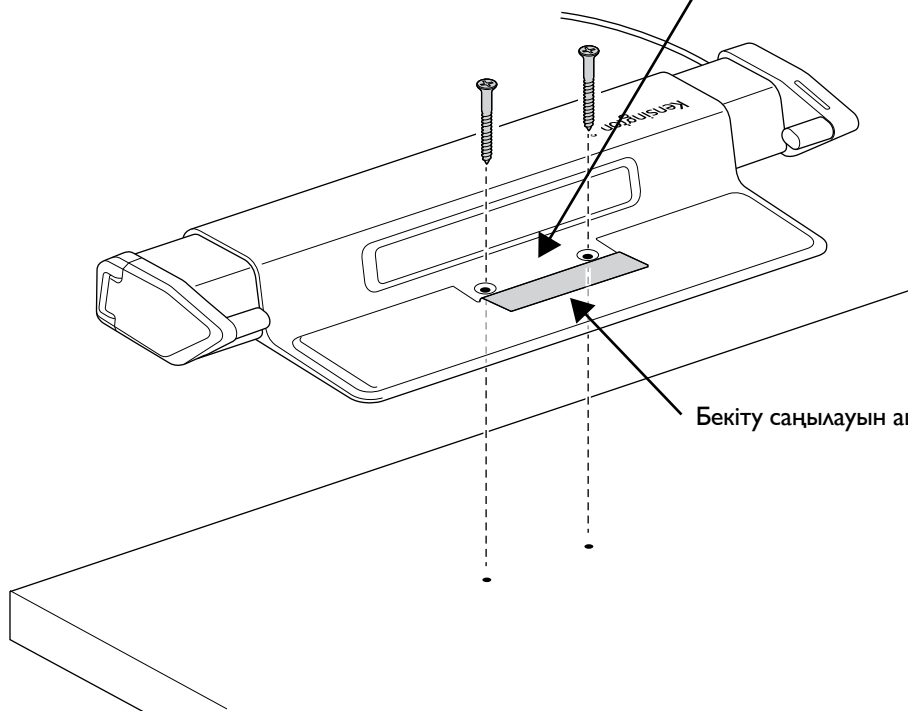
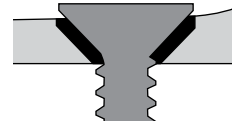
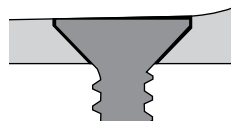


Қосымша

#8 / M4

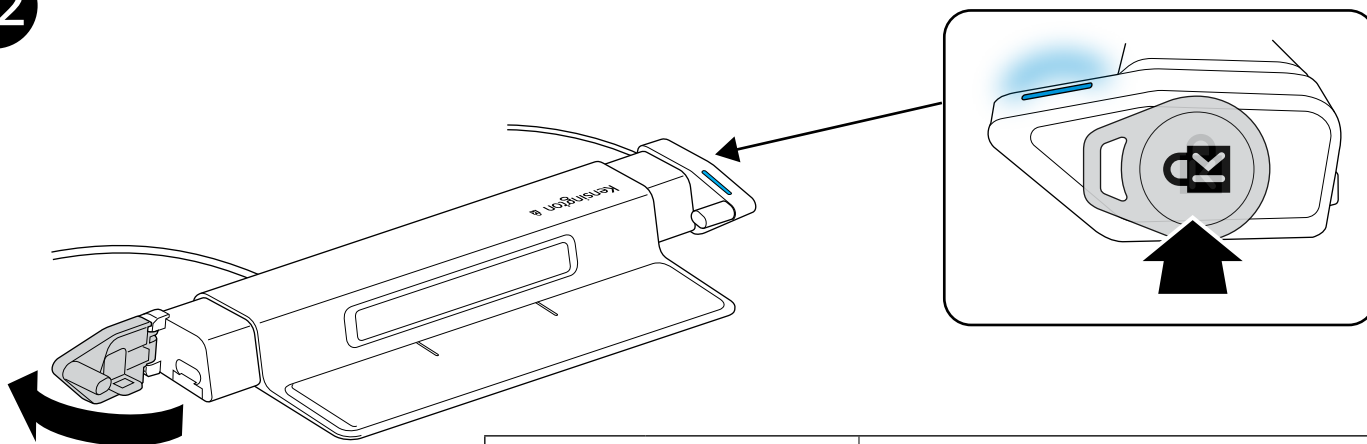


* Бірге берілмеген



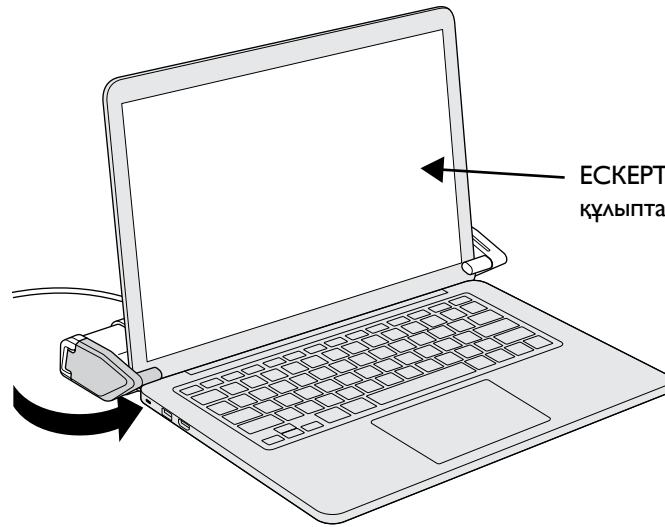
Бекіту саңылауын ашу үшін тілшені көтеріңіз.

12

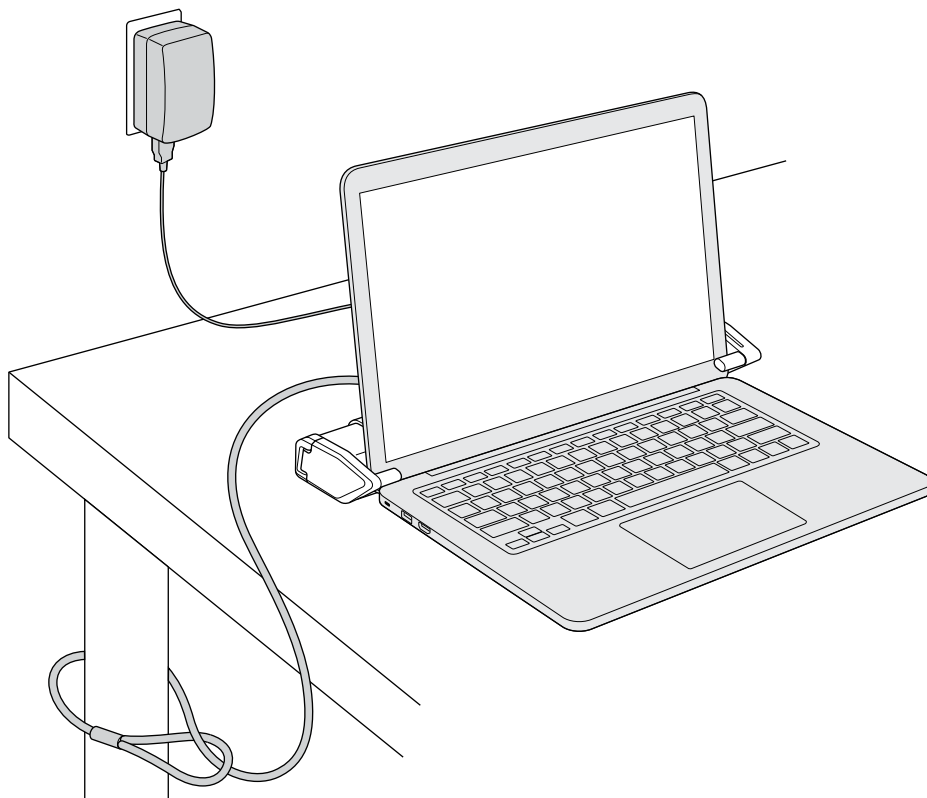
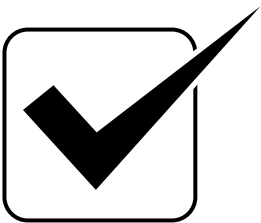
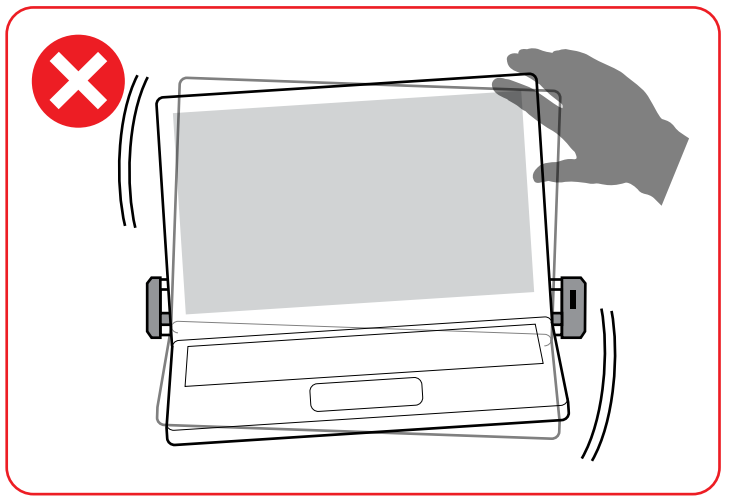
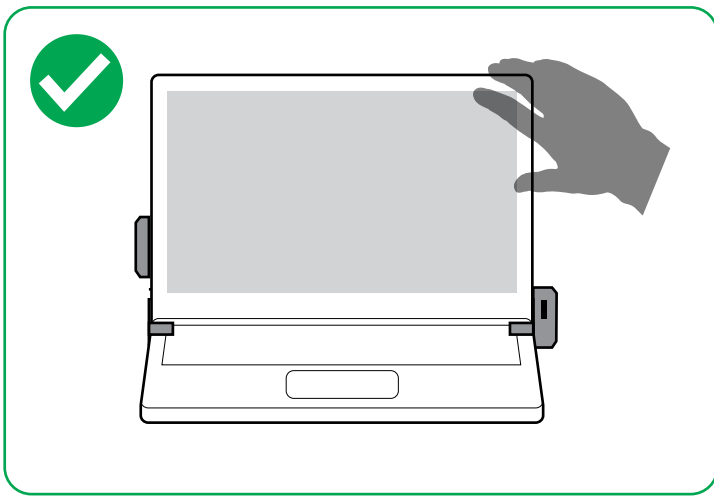


	Ашу (дұрыс салпыншақ)
(Жыпылықтау)	Қате (қате салпыншақ)

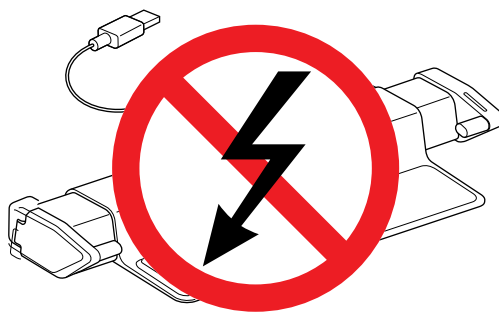
13



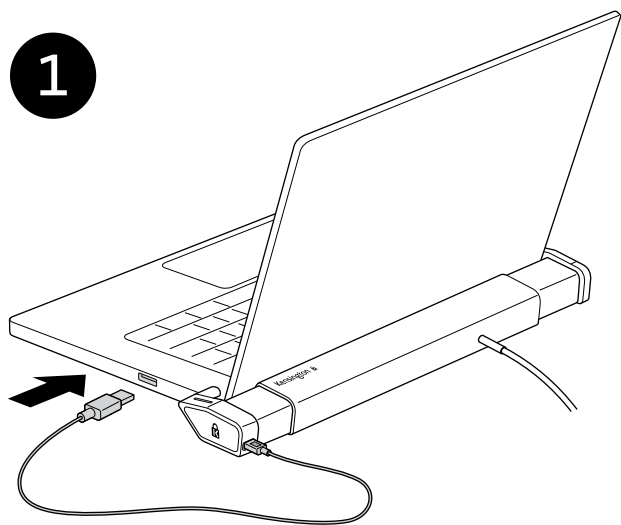
ЕСКЕРТПЕ: Ноутбуктің қақпағын құлыпталған орынға жабу мүмкін емес.



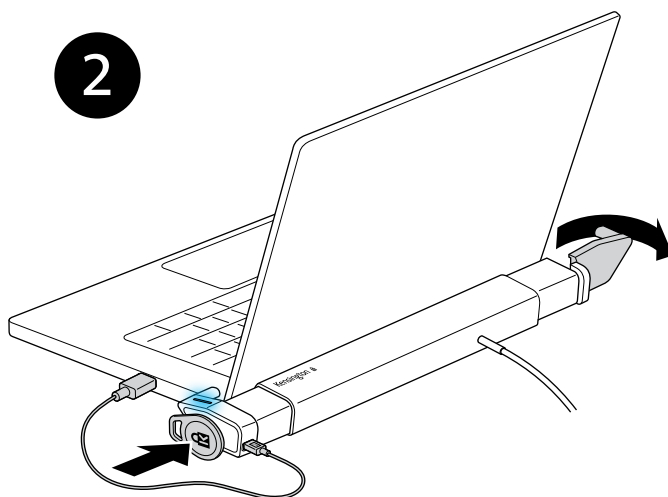
Қуат ажыратылған жағдайда, қуат кабелінің USB-A ұшын ноутбукке қосып, ноутбукті құлыптау станциясынан ажырату үшін K-Fob құрылғысын пайдаланыңыз.



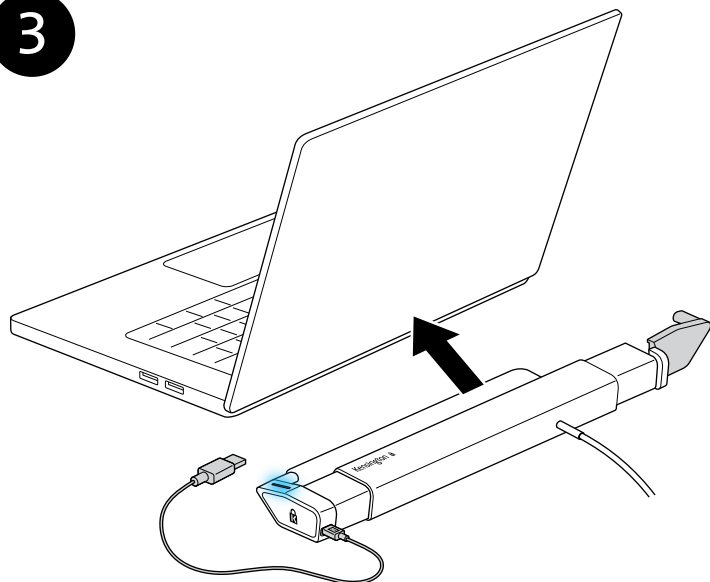
1



2



3



ФЕДЕРАЛДЫҚ БАЙЛАНЫС КОМИССИЯСЫНЫҢ (FEDERAL COMMUNICATION COMMISSION — FCC) КЕДЕРГІЛЕР ЖӨНІНДЕГІ МӘЛІМДЕМЕСІ

Ескертпе: Бұл жабдық FCC ережелерінің 15-бөліміне сәйкес тексерілген және В класына кіретін цифрлық құрылғыларға арналған шектеулерге сәйкес келеді. Бұл шектеулер стационарлық орнатуда зиянды әсерлерден сенімді қорғанысты қамтамасыз етуге арналған. Бұл жабдық радиосәулелену энергиясын өндіреді, пайдаланады және шығаруы мүмкін және нұсқауларға сәйкес орнатылмаса және пайдаланылмаса, радиобайланыс құралдарына зиянды әсер тигізуі мүмкін. Алайда, мұқият орнатылған жағдайда да кедергілердің болмауына кепілдік берілмейді. Егер бұл жабдық радио- немесе тележабдықтарға кедергі жасаса (оны жабдықты өшіру және қосу арқылы анықтауға болады), пайдаланушыға келесі әдістердің біреуін немесе бірнешеуін пайдаланып кедергілерді жоюға әрекет жасау ұсынылады:

- Қабылдау антеннасының бағытын өзгерту немесе оны басқа жерге орналастыру
- Жабдық пен қабылдағыш арасындағы қашықтықты үлкейту
- Жабдықты қабылдағыш қосылған электр тізбегінен басқа тізбектегі розеткаға жалғау
- Сатушыдан немесе тәжірибелі радио немесе теледидар шеберінен көмек сұраңыз

Өзгерістер: Kensington тарапынан тікелей рұқсат етілмеген өзгерістер FCC ережелеріне сәйкес пайдаланушының құрылғыны пайдалану құқығын жоюы мүмкін және ондай өзгерістер енгізілмеуі тиіс.

Экрандалған кабельдер: FCC талаптарын орындау үшін, Kensington кіріс құрылғысын пайдаланатын барлық жабдық қосылымдары экрандалған кабельдер көмегімен жасалуы тиіс.

Бұл өнім FCC ережелерінің 15-бөліміне сәйкес келеді. Пайдалану келесі екі шартқа байланысты: (1) Бұл құрылғы зиянды әсер туғызбауы мүмкін; және (2) бұл құрылғы алынған кез келген әсерді қабылдауы тиіс, соның ішінде жабдықтың жағымсыз жұмыс істеуін тудыруы мүмкін әсер.

ІС МӘЛІМДЕМЕСІ

Бұл құрылғы тексерілген және RSS-210 шектеулеріне сәйкес келеді. Пайдалану келесі екі шартқа байланысты:


(1) Бұл құрылғы зиянды әсер туғызбауы мүмкін; және (2) бұл құрылғы кез келген әсерді қабылдауы тиіс, соның ішінде құрылғының жағымсыз жұмыс істеуін тудыруы мүмкін әсер.

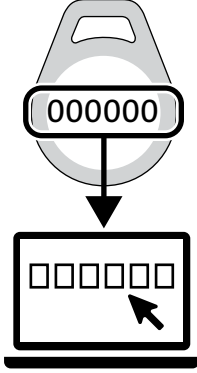
СЕ СӘЙКЕСТІК ДЕКЛАРАЦИЯСЫ

Kensington бұл сымсыз өнім моделінің RED (2014/53/EU) және басқа қолданылатын ЕС директиваларының маңызды талаптарына және басқа тиісті шарттарына сәйкес келетінін мәлімдейді.

Еуропа үшін бұл өнімнің сәйкестік декларациясының көшірмесін www.kensington.com/support сайтындағы «Compliance Documentation» (Сәйкестік құжаттамасы) сілтемесі арқылы алуға болады.

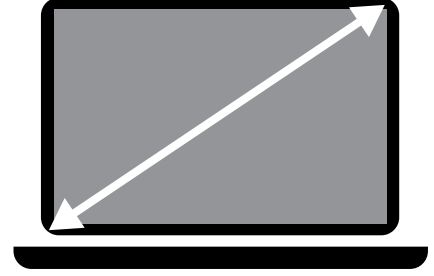
ТЕК ЕУРОДАҚҚА МҮШЕ ЕЛДЕРГЕ АРНАЛҒАН АҚПАРАТ

 Бұл таңбаны пайдалану бұл өнімнің тұрмыстық қалдықтар ретінде өңделмеуі керектігін көрсетеді. Бұл өнімді дұрыс утилизациялау арқылы дұрыс өңделмеген жағдайда пайда болуы мүмкін қоршаған ортаға және адам денсаулығына кері әсер ету жағдайларының алдын алуға көмектесесіз. Бұл өнімді утилизациялау туралы қосымша ақпарат алу үшін жергілікті билік органдарына, тұрмыстық қалдықтарды утилизациялау қызметіне немесе өнімді сатып алған дүкенге хабарласыңыз.



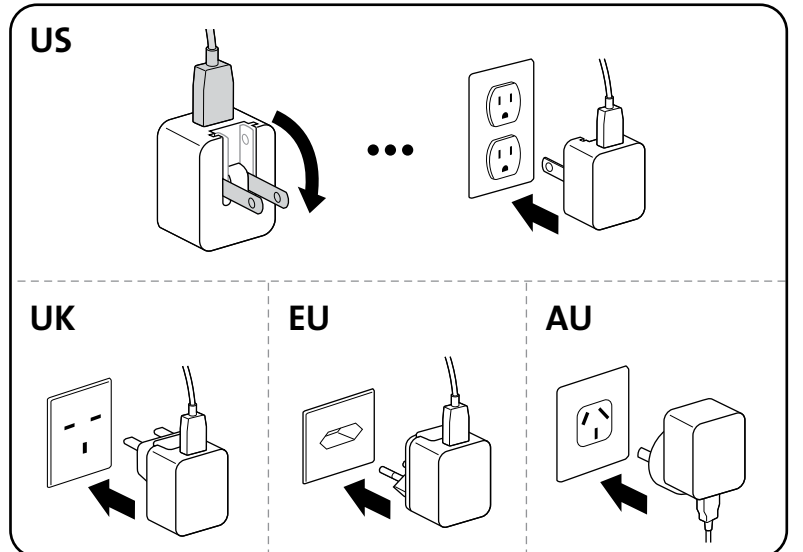
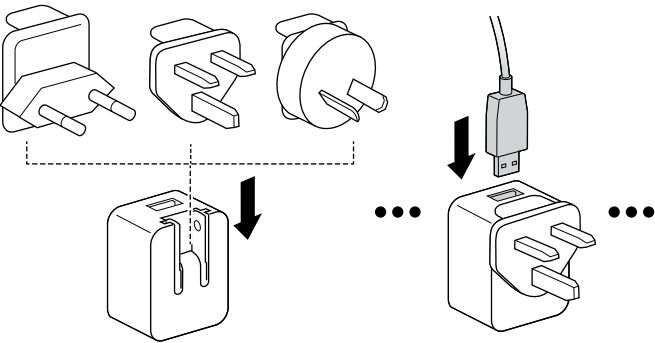
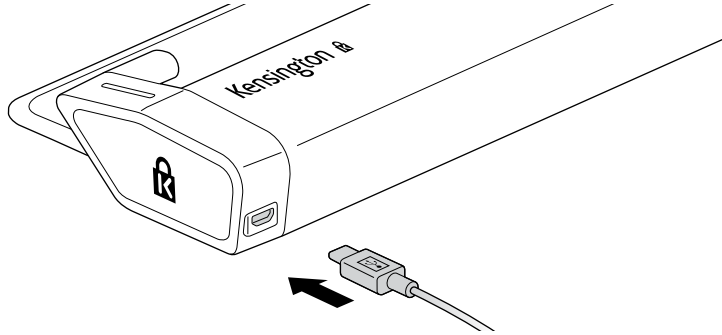
kensington.com/register

#



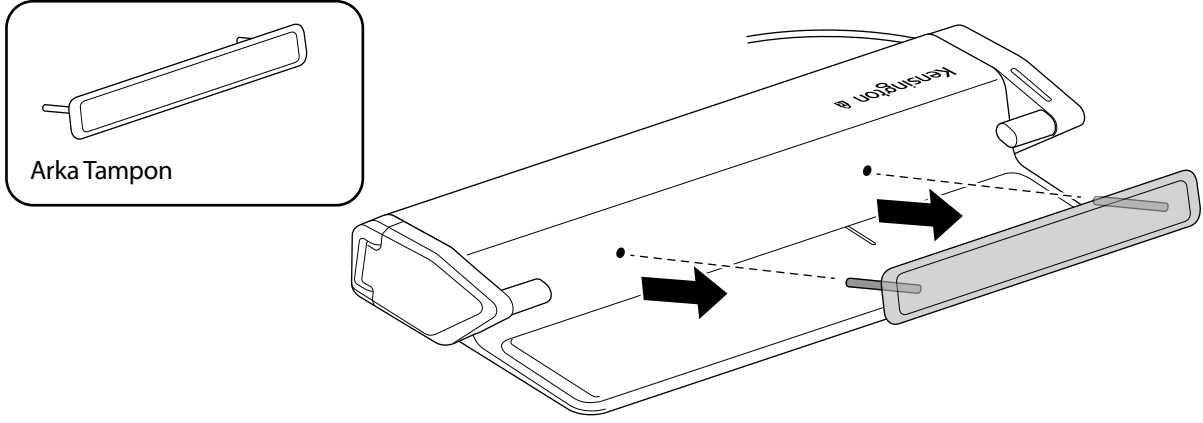
NOT: 11 inçlik ila 15,6 inçlik
(27,9 cm - 39,6 cm) kalın ve ince
dizüstü bilgisayarlar için.

1



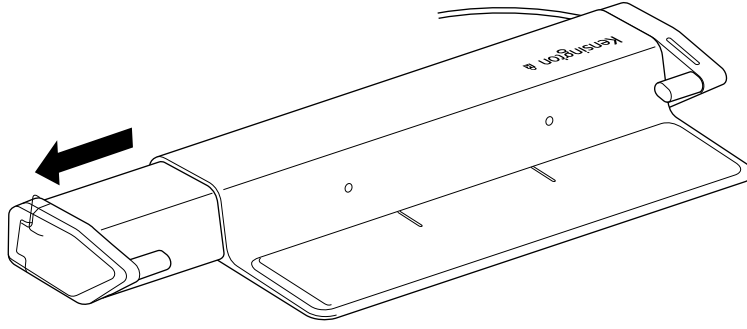
2

İlk kurulumda, dizüstü bilgisayarın genişliğini yapılandırmak için arka tamponu üniteden çıkarın. Arka tamponu çıkarmak için yan kısımları parmak uçlarınızla kavrayın ve kendinize doğru çekin.



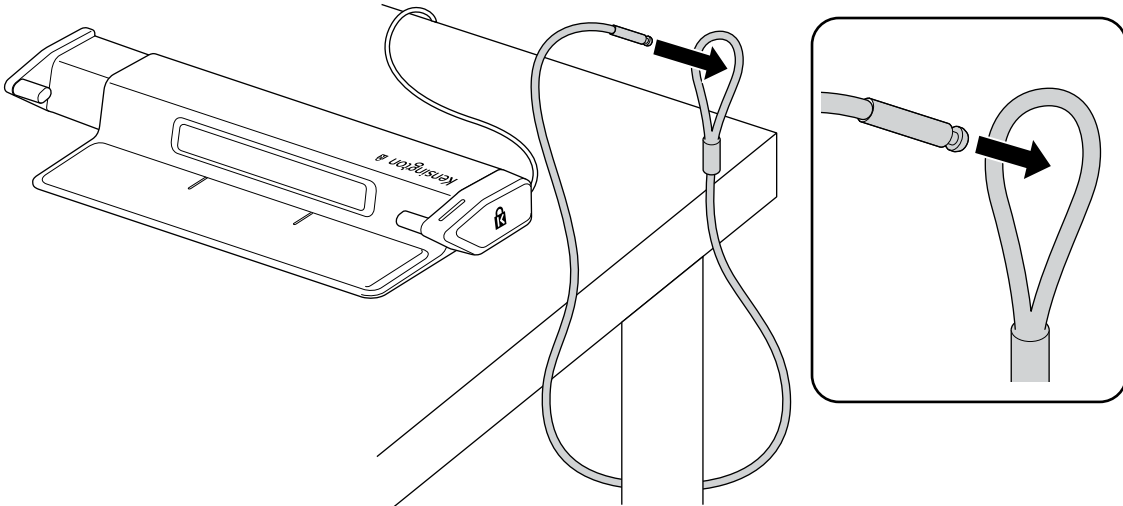
3

Güvenlik kablosunu takmak için sol kolu yavaşça maksimum konumuna getirmek için çekin..



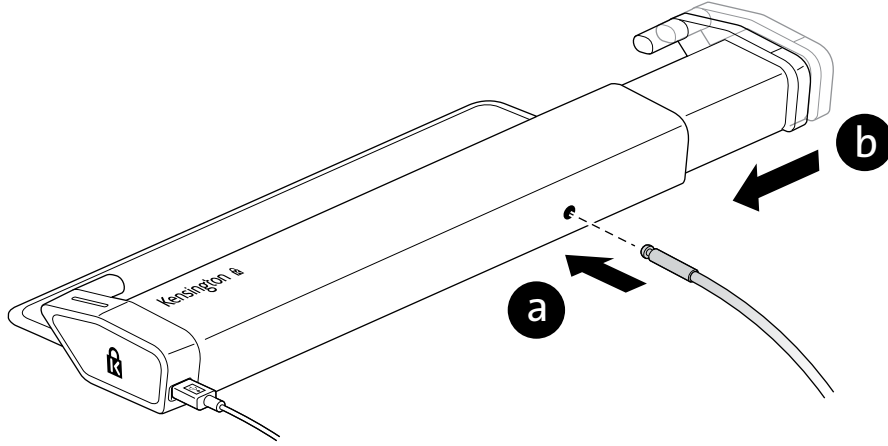
4

Güvenlik kablosunu, hareket ettirilemeyen bir nesnenin etrafından halka deliğine yerleştirin.



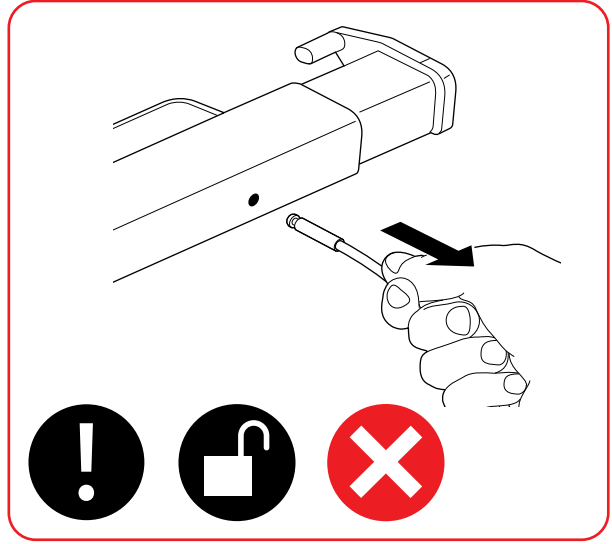
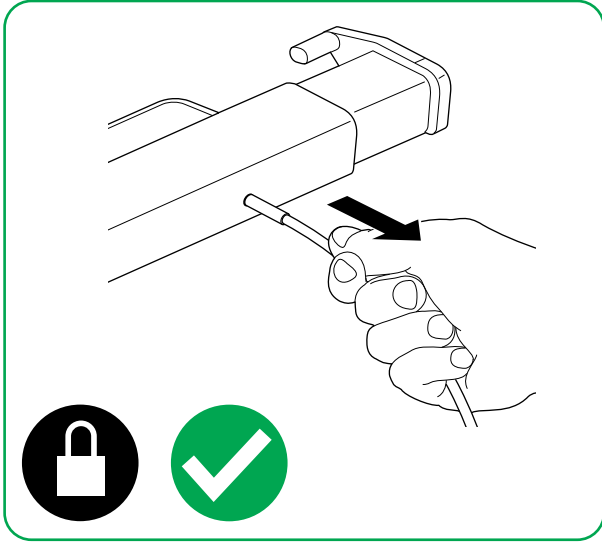
5

Güvenlik kablosunu deliğe yerleştirin ve sol kolu hafifçe bir düğümlü pozisyonda kaydırın.



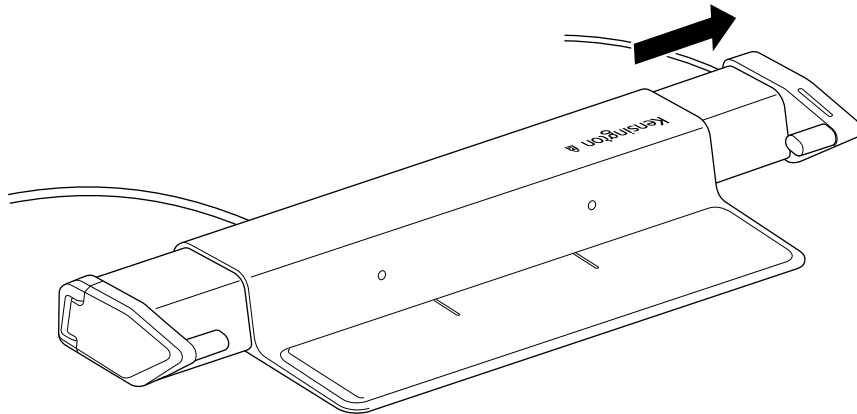
6

Doğru kurulumu sağlamak için güvenlik kablosunu çekin.

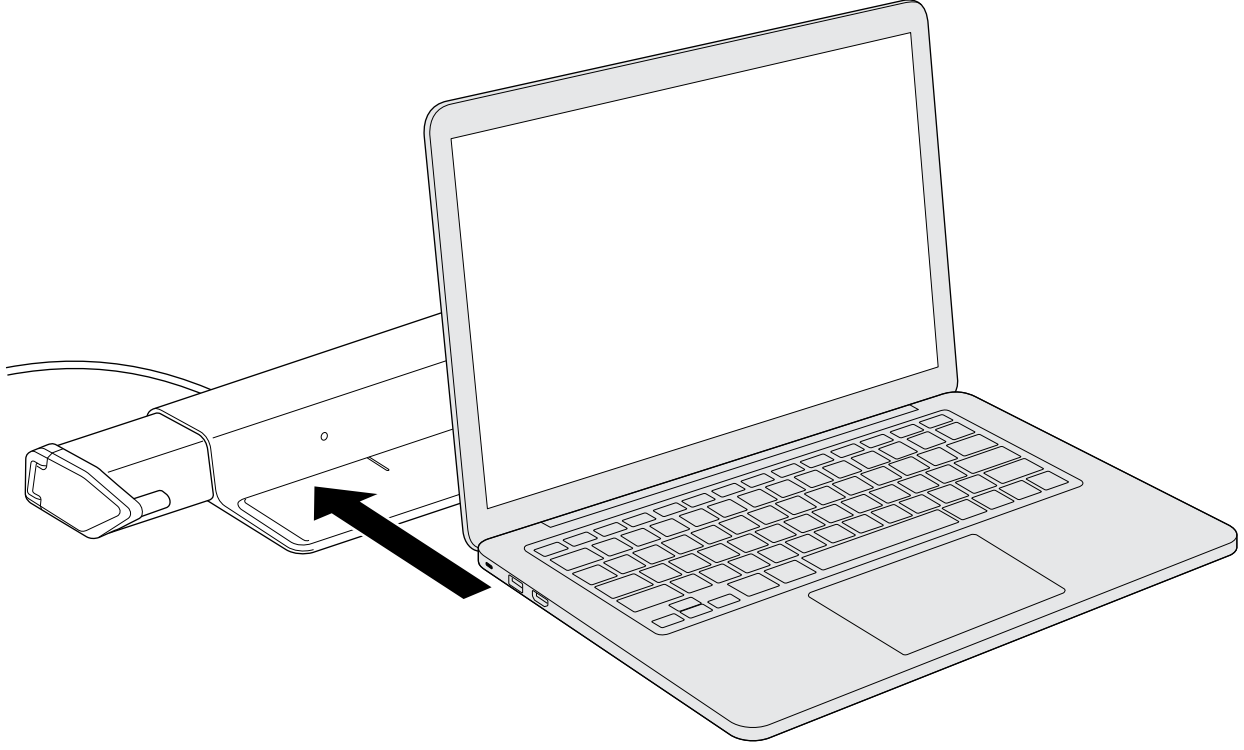


7

Sağ kolu yavaşça en geniş pozisyona ayarlayın.

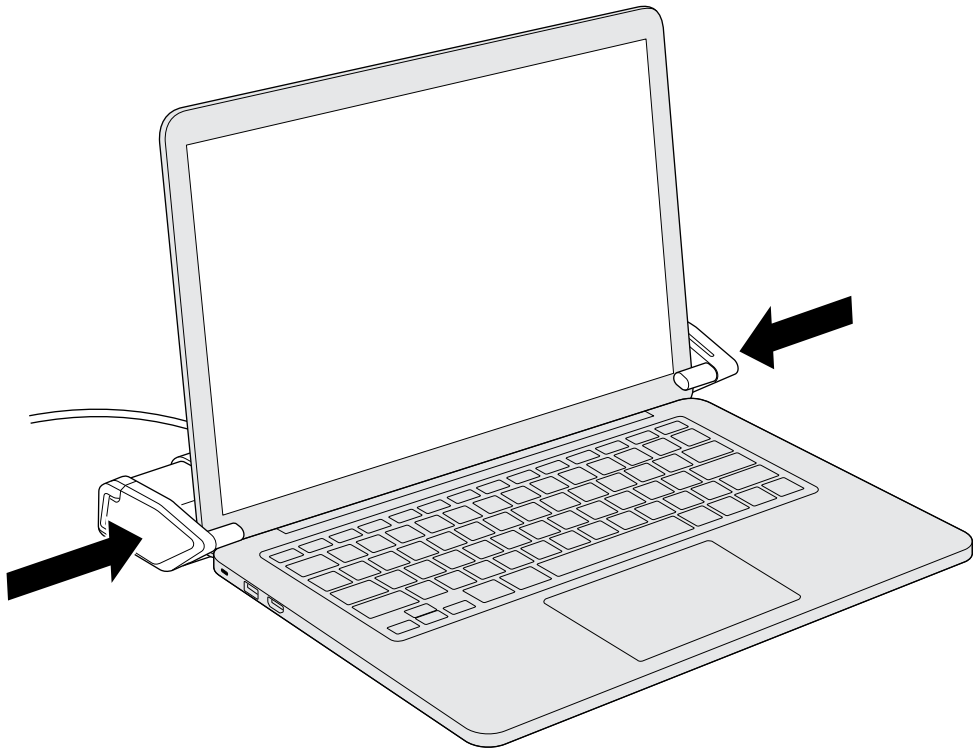


8



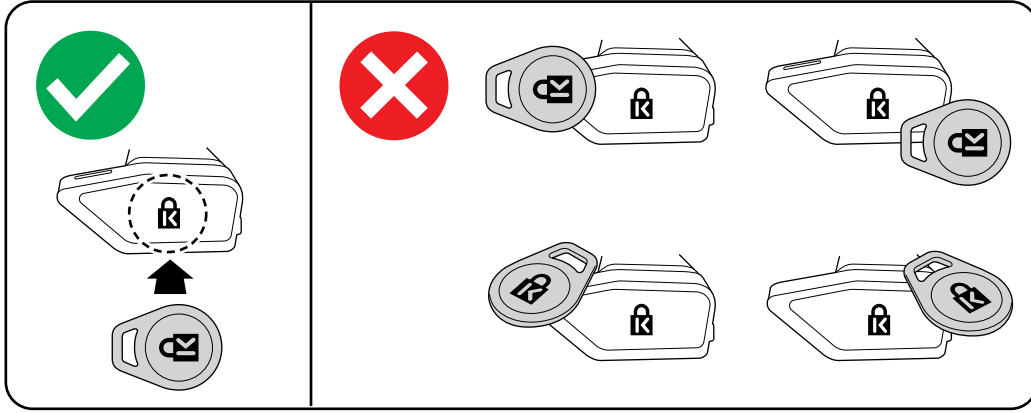
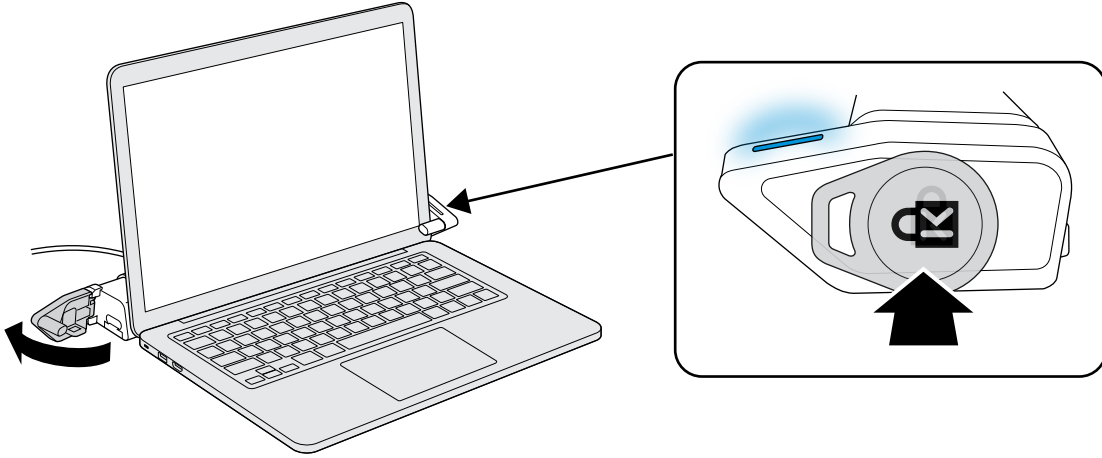
9

Dizüstü bilgisayarınızı ürüne yerleştirin. Her bir kolu yavaşça dizüstü bilgisayar ekranının iç kenarına doğru hareket ettirin.



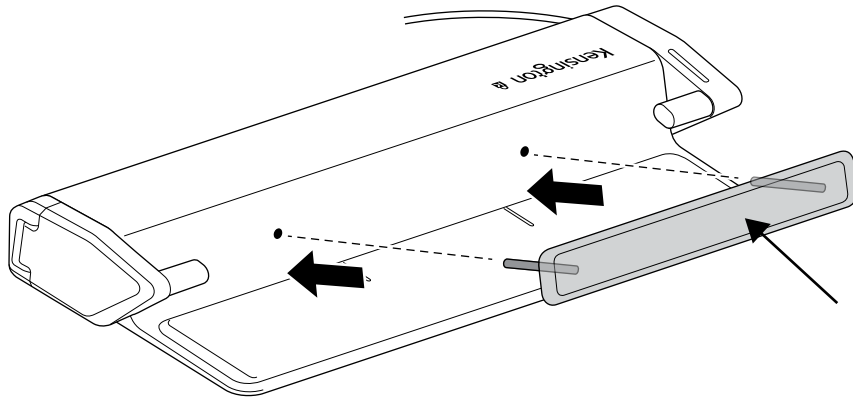
10

Aygıtın kilidini açmak için anahtarlığınızı sağ kolda bulunan Kensington logosuna yerleştirin.



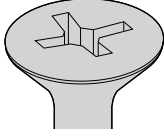
11

Dizüstü bilgisayarınız kaldırıldıktan sonra arka tamponu tekrar takmak için deliklerin doğru şekilde hizalandığından emin olun.



İsteğe Bağlı

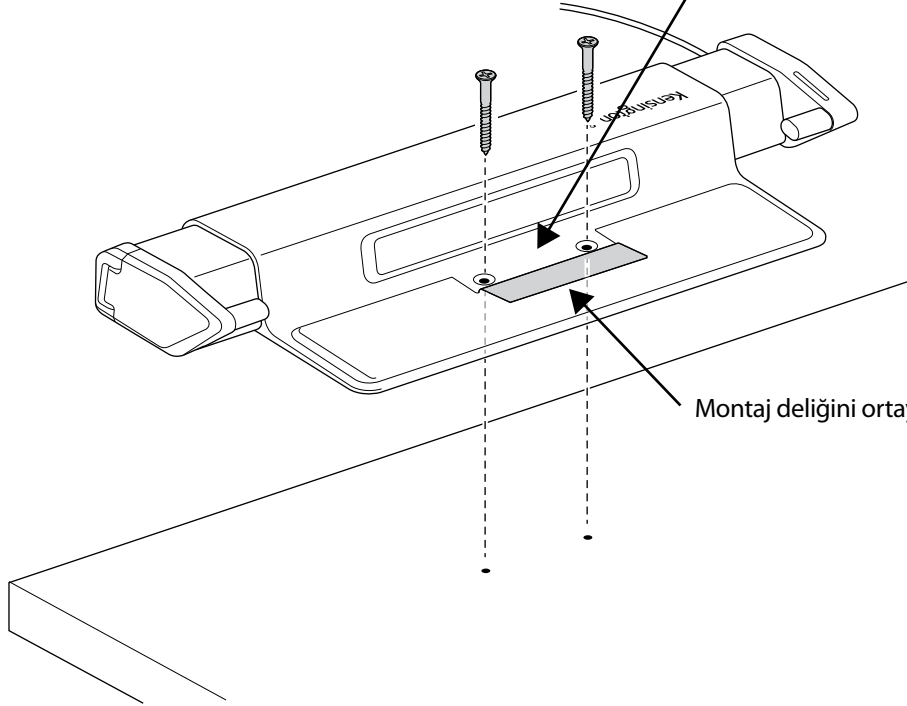
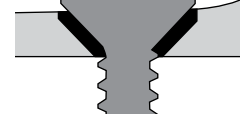
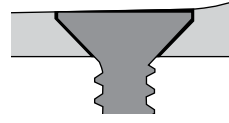
#8 / M4



* Dahil Değildir

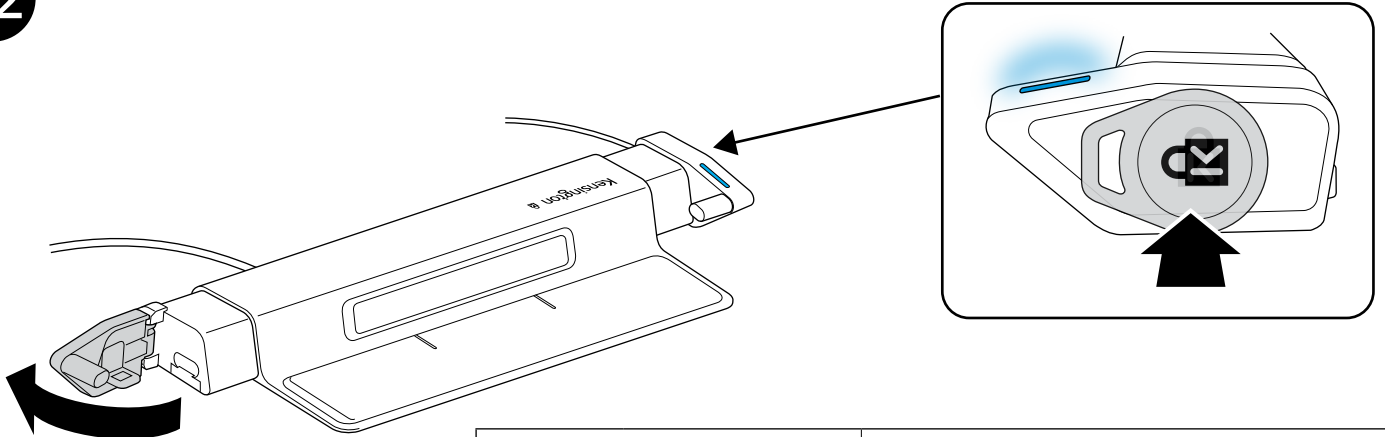




Nem rêsze a csomagnak *



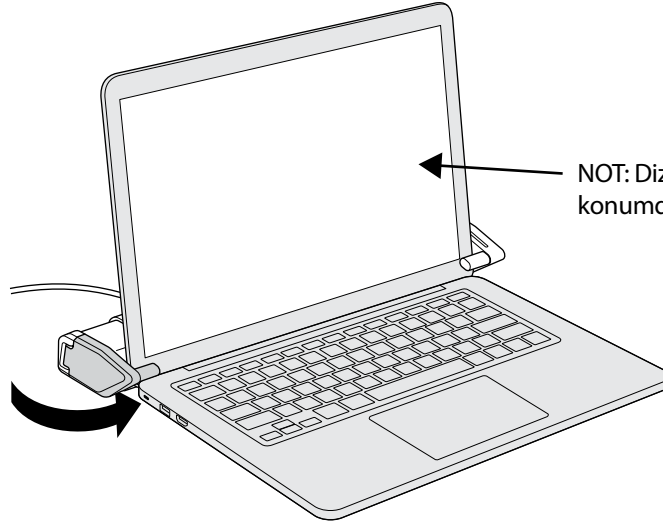
Montaj deliğini ortaya çıkarmak için tırnağı kaldırın.

12

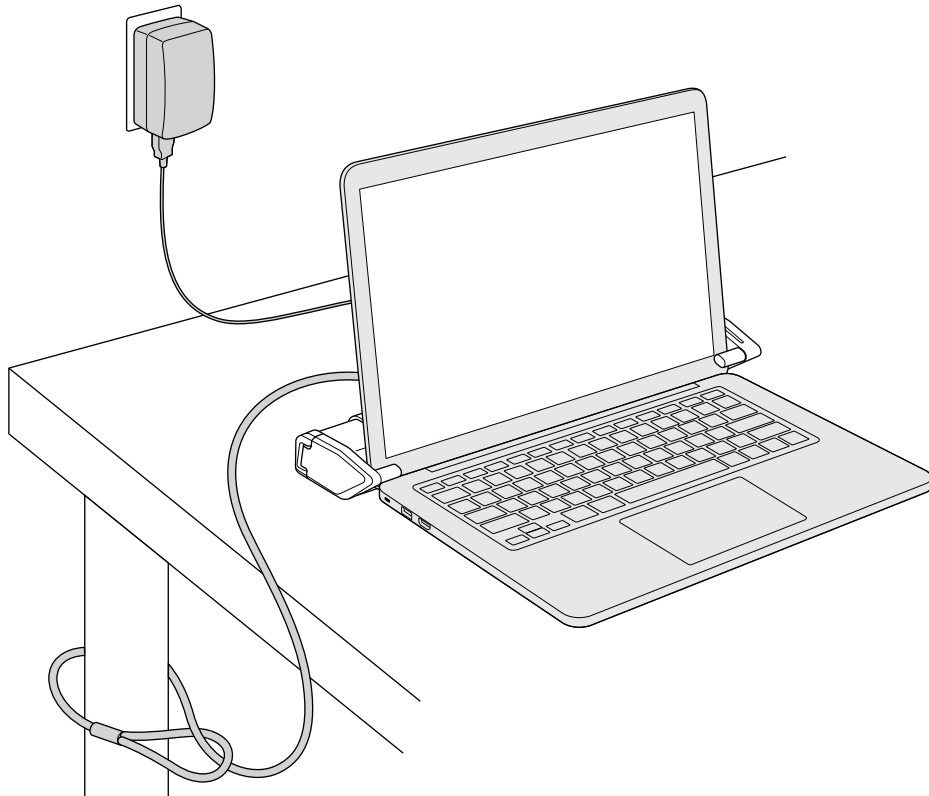
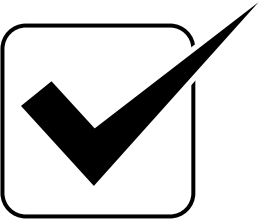
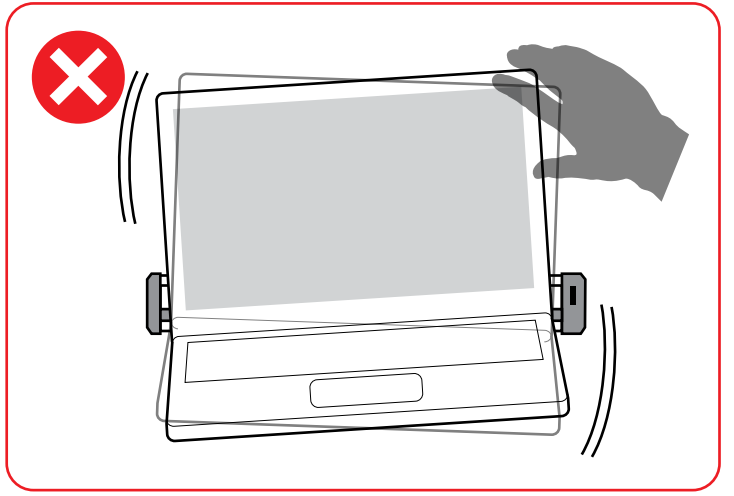
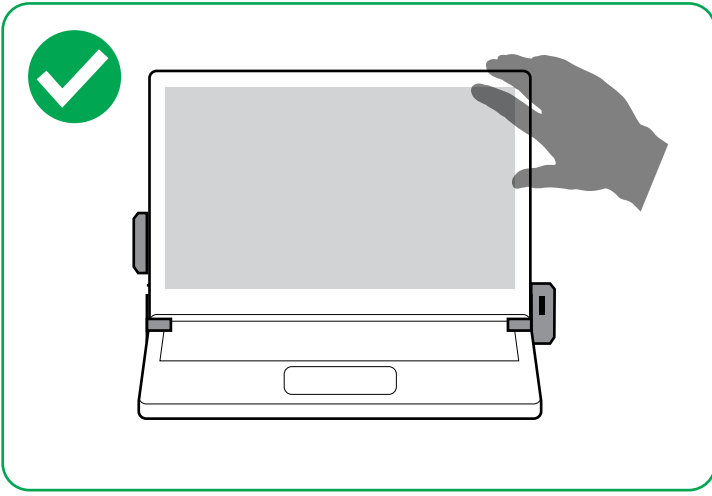


	Açık (Doğru Anahtarlık)
 (Işık Yanıp Sönme)	Hata (Yanlış Anahtarlık)

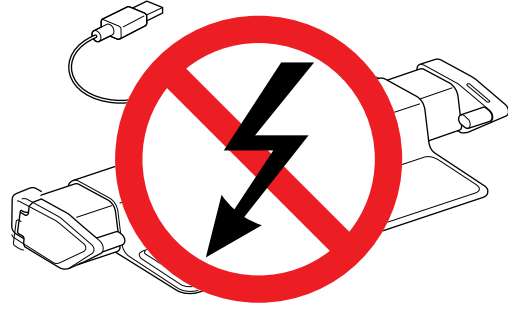
13



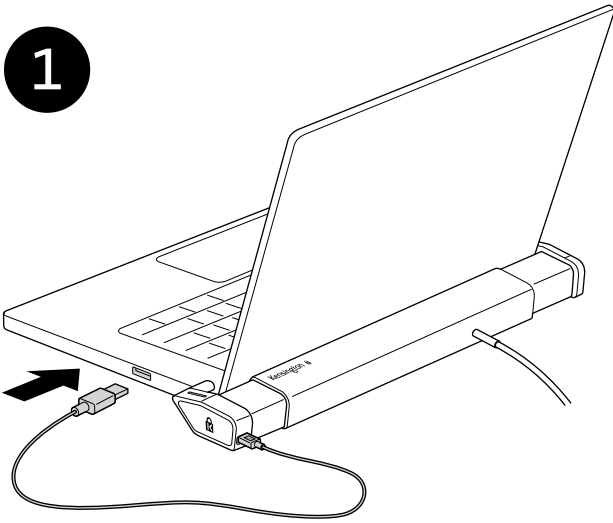
NOT: Dizüstü bilgisayar kapağı kilitli konumda kapatılamaz.



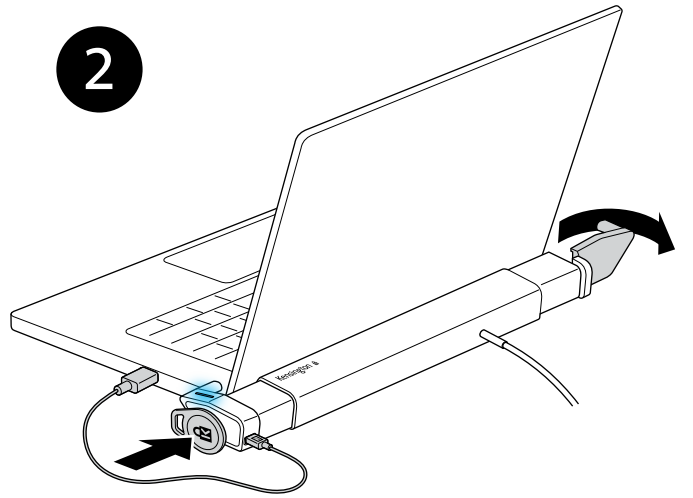
Bir elektrik kesintisi durumunda güç kablosunun USB-A ucunu dizüstü bilgisayara takın ve dizüstü bilgisayarı kilitleme istasyonundan ayırmak için anahtarlığı kullanın.



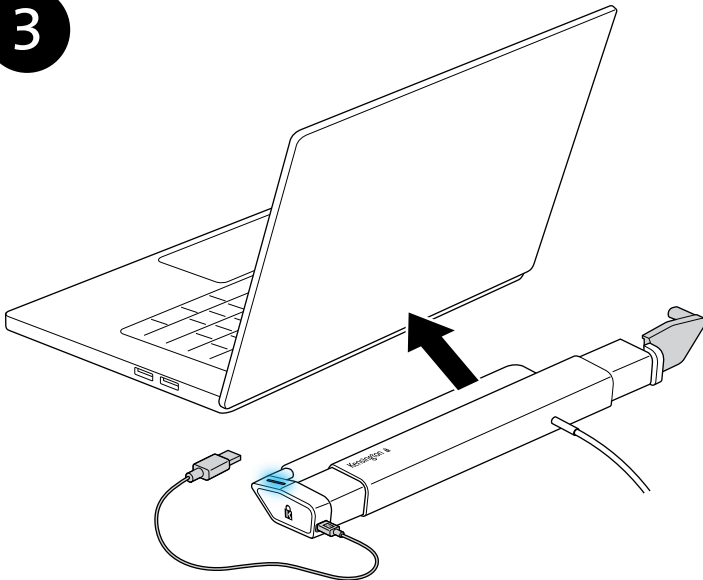
1



2



3



FEDERAL İLETİŞİM KOMİSYONU (FCC) ENTERFERANS BİLDİRİSİ

Not: Bu donanım, testten geçirilmiş ve FCC Kuralları, Kısım 15 uyarınca B Sınıfı bir dijital cihazın limitleriyle uyumlu bulunmuştur. Bu limitler, yerleşim bölgesine kurulması durumunda tehlikeli enterferansa karşı makul koruma sağlamak üzere tasarlanmıştır. Bu donanım, radyo frekans enerjisi üretir, bu enerjiyi kullanır ve yayabilir ve talimatlara uygun şekilde kurulmaz ve kullanılmazsa radyo iletişimde tehlikeli enterferansa neden olabilir. Bununla birlikte, enterferansın belli bir kurulumda meydana gelip gelmeyeceğinin garantisi yoktur. Bu donanım, donanımı açıp kapatarak saptanabilen şekilde radyo ile tehlikeli enterferansa veya televizyonda sinyal alımına yol açarsa, kullanıcı aşağıdaki önlemlerin birini veya birden fazlasını alarak bu enterferansı ortadan kaldırmaya çalışmaya teşvik edilir:

- Alıcı antenin yönünü veya yerini değiştirme
- Donanım ve alıcı arasındaki uzaklığı artırma
- Donanımı alıcının bağlantılı olduğu devreden farklı bir devrede bulunan çıkışa bağlama
- Yardım için bayiye veya tecrübeli bir radyo / televizyon teknisyenine danışma

Değişiklikler: Kensington tarafından açıkça onaylanmayan değişiklikler kullanıcının cihazı FCC düzenlemelerine uygun şekilde çalıştırma yetkisini geçersiz hale getirebilir.

Korumalı Kablolar: FCC gerekliliklerini karşılamak üzere Kensington giriş cihazını kullanarak donanımla kurulan tüm bağlantılar, korumalı kablolar kullanılarak gerçekleştirilmelidir.

Bu ürün, FCC Kuralları, Kısım 15 ile uyumluluk gösterir. Çalıştırılması aşağıdaki iki koşula tabiidir: (1) Bu cihaz, tehlikeli enterferansa neden olmayabilir ve (2) bu cihaz, istenmeyen şekilde çalıştırmaya neden olabilecek enterferans dahil olmak üzere alınan tüm enterferansları kabul etmelidir.


FİKRİ SERMAYE BİLDİRİSİ

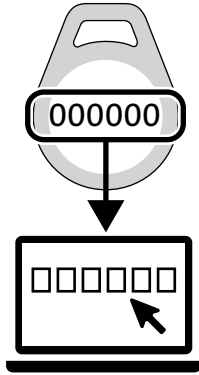
Bu cihaz, testten geçirilmiş ve RSS-210'da belirlenen limitlerle uyumlu bulunmuştur. Çalıştırılması aşağıdaki iki koşula tabiidir: (1) Bu cihaz, enterferansa neden olmayabilir ve (2) bu cihaz, istenmeyen şekilde çalıştırmaya neden olabilecek enterferans dahil olmak üzere alınan tüm enterferansları kabul etmelidir.

CE UYGUNLUK BEYANI

Kensington, bu kablosuz ürün modelinin RED'nin (2014/53/EU) önemli gereklilikleri ve diğer ilgili hükümleri ile uygulanabilir diğer EC yönetmeliklerine uygun olduğunu beyan etmektedir. Avrupa için bu ürüne yönelik Uygunluk Beyanı'nın bir kopyası www.kensington.com/support bağlantısındaki Compliance Documentation (Uygunluk Belgeleri) bağlantısına tıklayarak elde edilebilir.

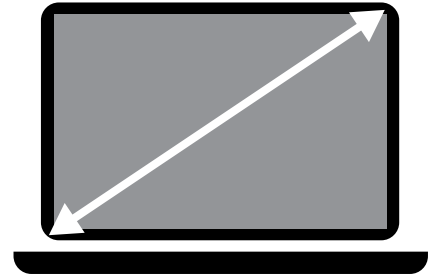
YALNIZCA AB ÜYESİ ÜLKELERE YÖNELİK BİLGİLER

 Bu sembolün kullanılması, bu ürünün evsel atık olarak işlem göremeyeceğini belirtmektedir. Bu ürünün doğru şekilde imha edilmesini sağlayarak çevre ve insan sağlığı için olası olumsuz sonuçları önlemeye yardımcı olursunuz; aksi takdirde ürünün uygunsuz şekilde atık işlemlerinden geçirilmesi bu olumsuz sonuçlara neden olabilir. Bu ürünün geri dönüştürülmesi hakkında daha ayrıntılı bilgi için lütfen şehrinizdeki yerel daireyle, evsel atık imha hizmetiyle veya ürünü satın aldığınız mağazayla iletişime geçin.



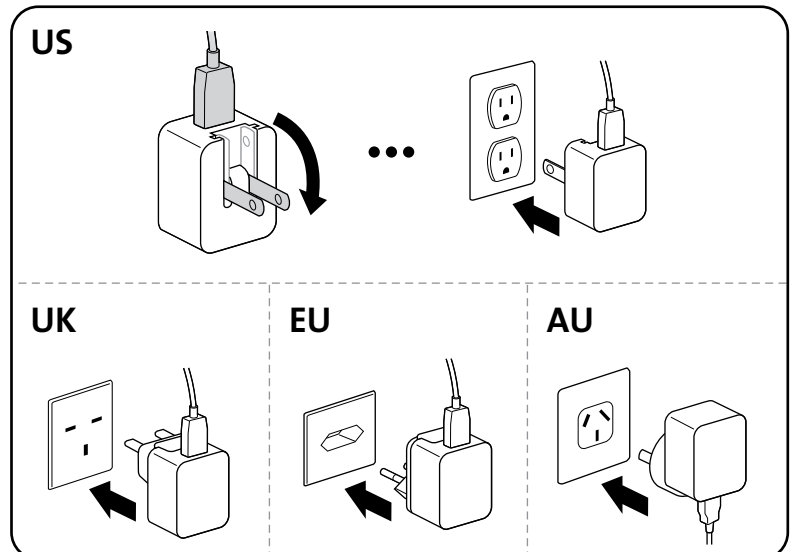
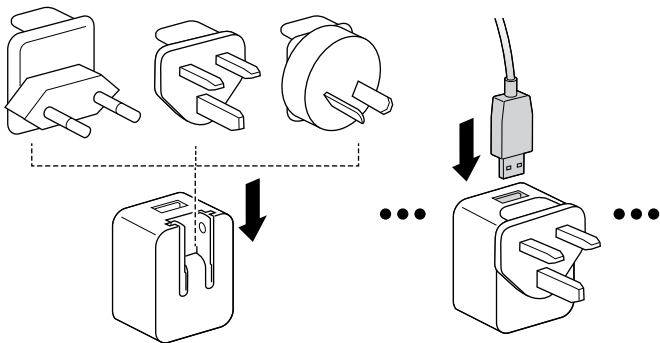
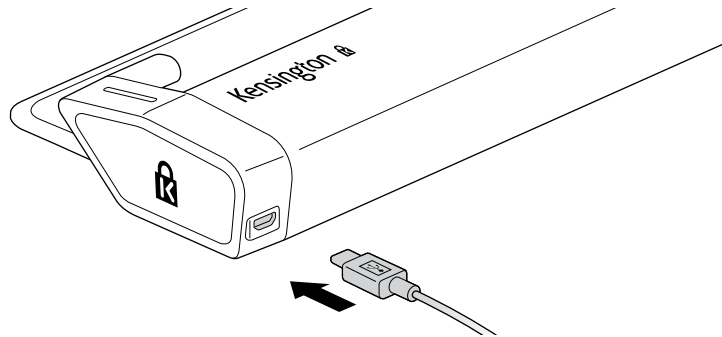
kensington.com/register

#

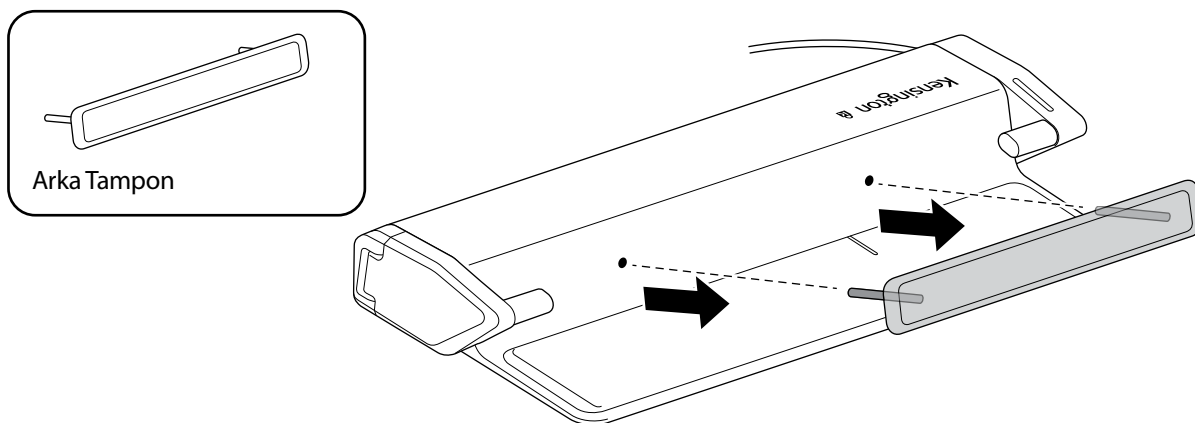


ΣΗΜΕΙΩΣΗ: Για λεπτούς και ελαφρούς φορητούς υπολογιστές 11 έως 15,6 ιντσών (27,9εκ. – 39,6εκ.).

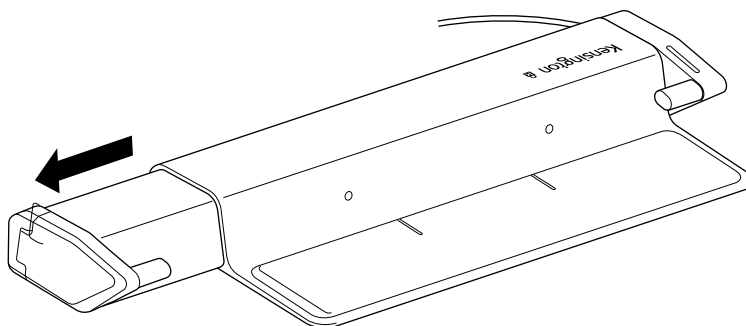
1



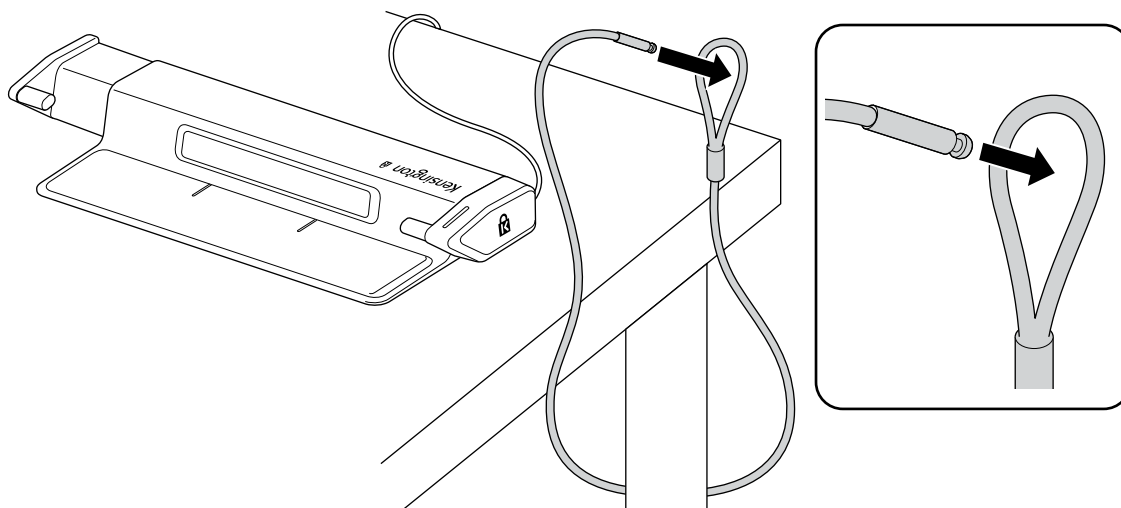
- 2** Για την αρχική εγκατάσταση, αφαιρέστε το πίσω προστατευτικό από τη μονάδα για να ρυθμίσετε το πλάτος του φορητού υπολογιστή. Για να αφαιρέσετε το πίσω προστατευτικό, κρατήστε τα πλαϊνά με τις άκρες των δαχτύλων σας και τραβήξτε προς το μέρος σας.



- 3** Τραβήξτε ελαφρά τον αριστερό βραχίονα εκτός της μέγιστης θέσης του για να τοποθετήσετε το καλώδιο ασφαλείας.

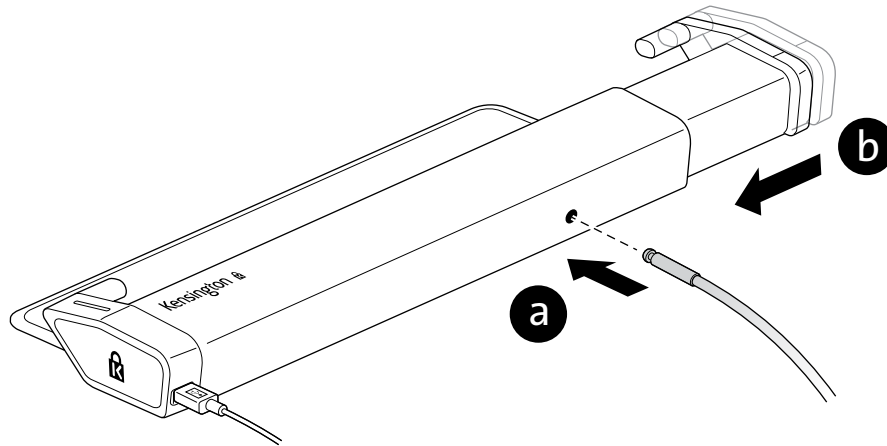


- 4** Τοποθετήστε το καλώδιο ασφαλείας μέσα στη θηλιά γύρω από ένα σταθερό αντικείμενο.



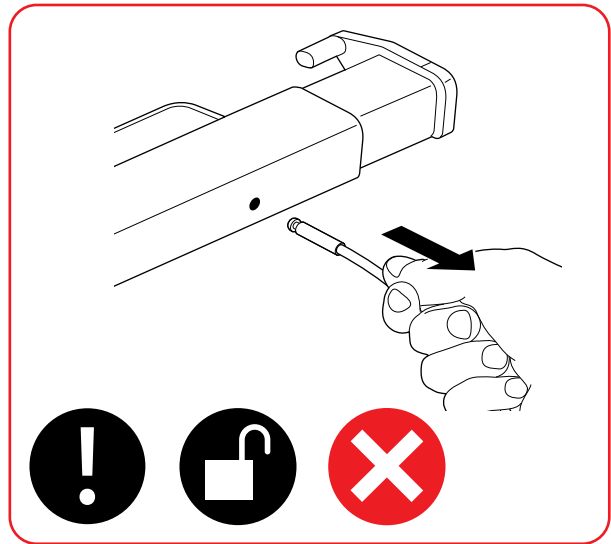
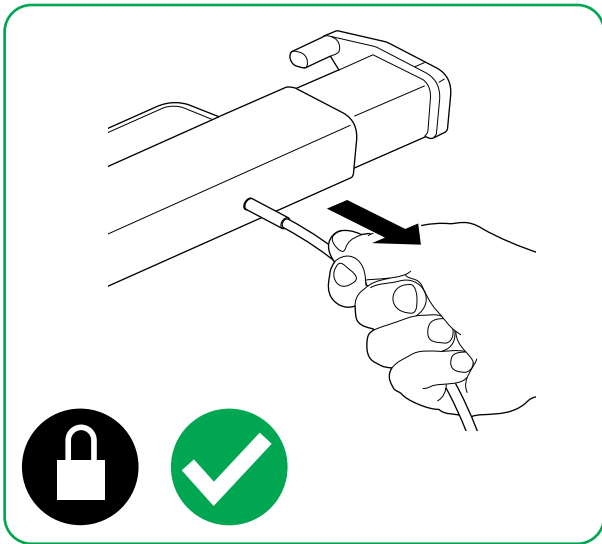
5

Τοποθετήστε το καλώδιο ασφαλείας μέσα στην οπή και σύρετε απαλά τον αριστερό βραχίονα σε κόμπο.



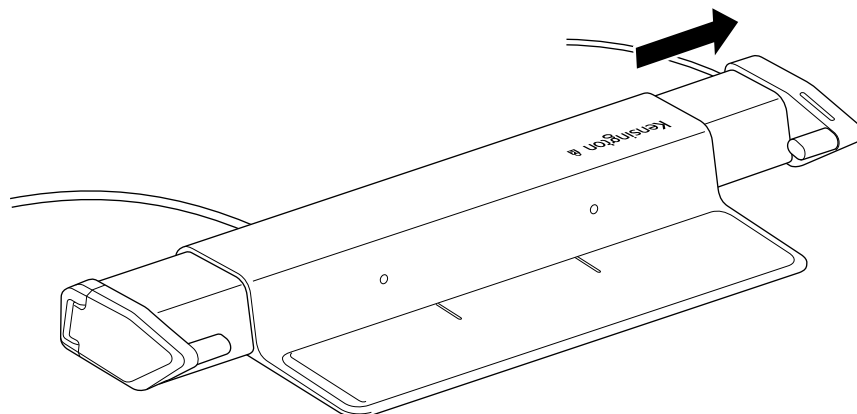
6

Τραβήξτε το καλώδιο ασφαλείας για να εξασφαλίσετε σωστή εγκατάσταση.

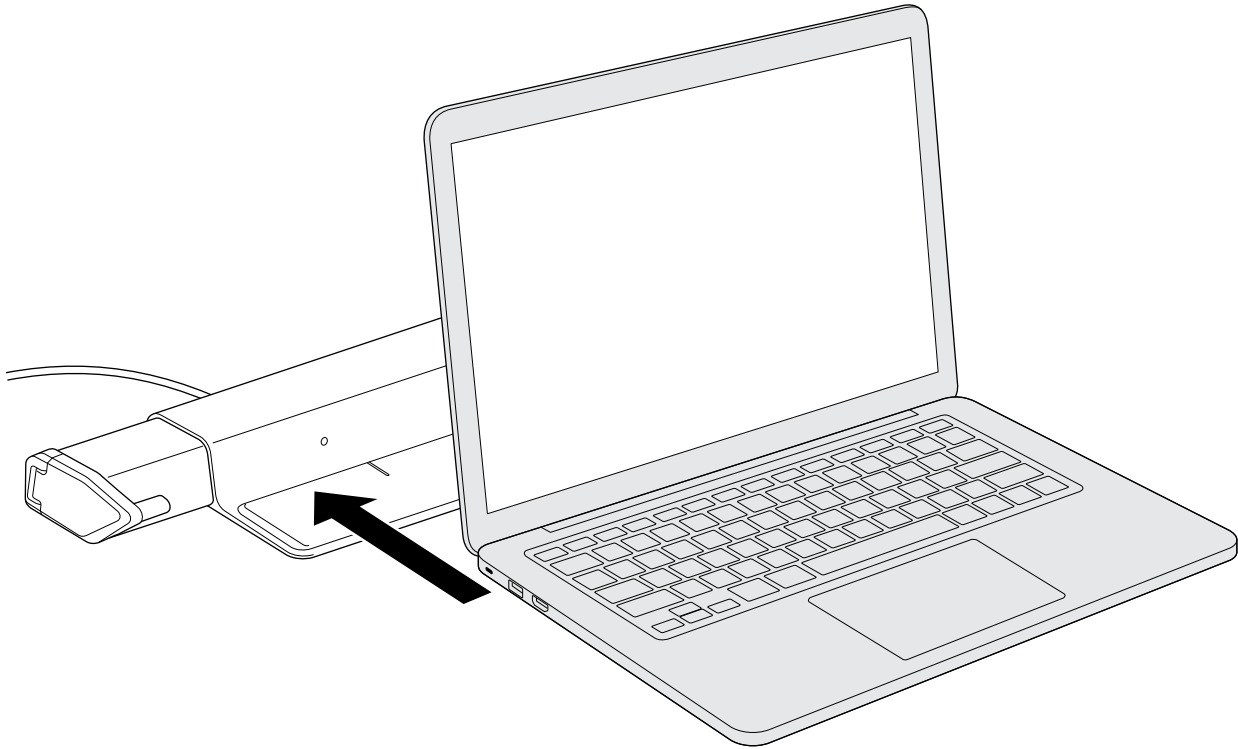


7

Ρυθμίστε απαλά τον δεξιό βραχίονα προς τα έξω στη θέση μεγαλύτερου πλάτους.

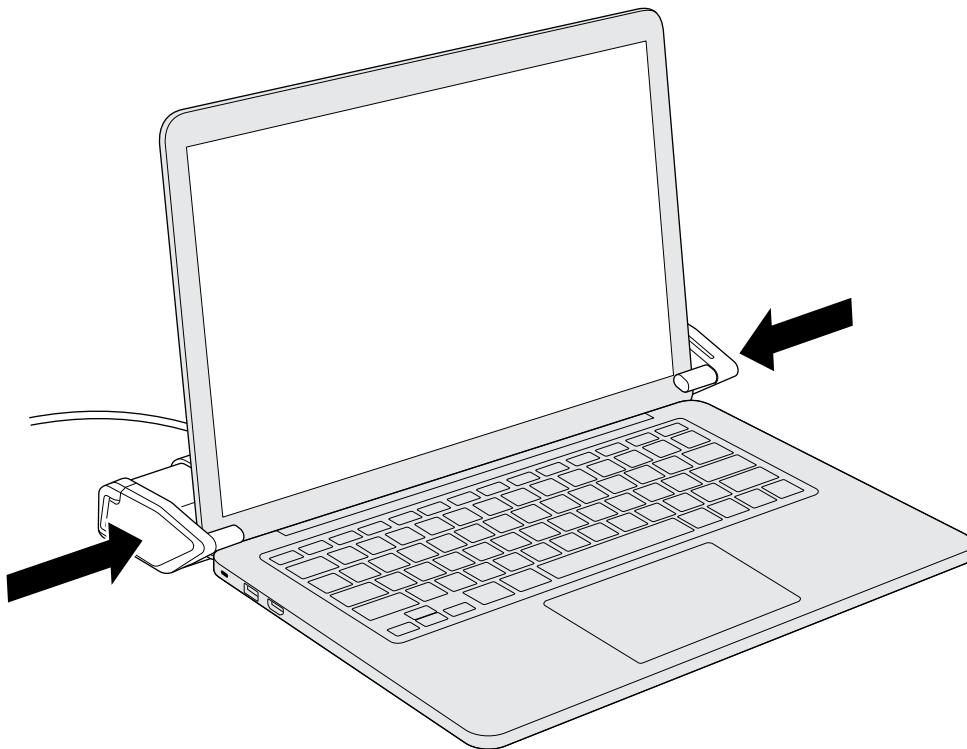


8



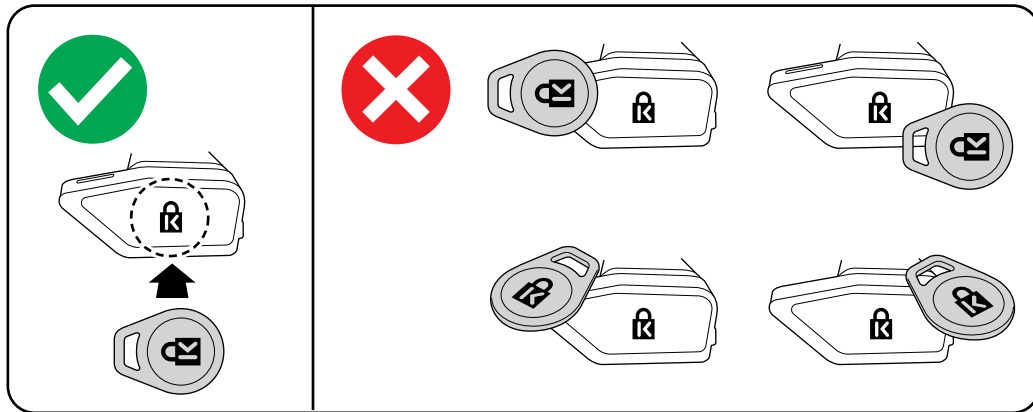
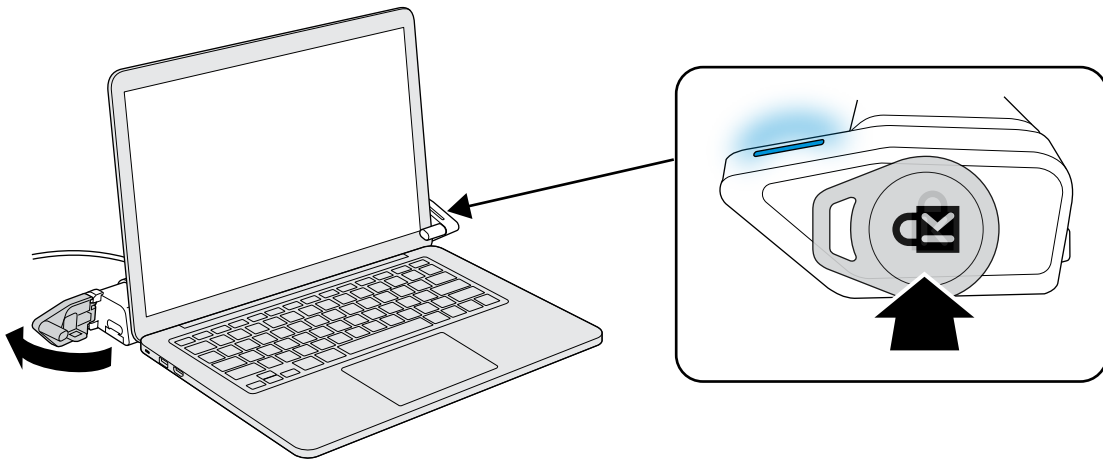
9

Τοποθετήστε τον φορητό υπολογιστή σας πάνω στο προϊόν. Μετακινήστε αργά τους βραχίονες προς τα μέσα στο άκρο της οθόνης του φορητού υπολογιστή.



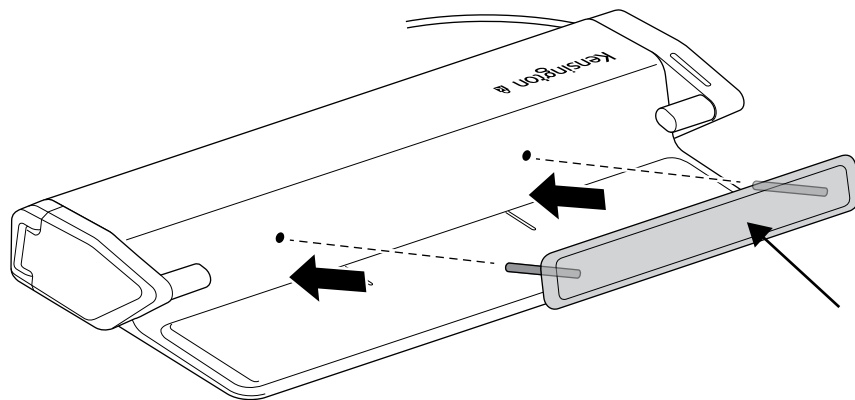
10

Για να ξεκλειδώσετε τη συσκευή, τοποθετήστε το μπρελόκ σας στο λογότυπο Kensington που βρίσκεται στον δεξιό βραχίονα.



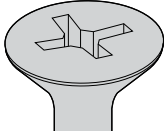
11

Αφού αφαιρεθεί ο φορητός υπολογιστής σας, βεβαιωθείτε ότι οι σπές είναι σωστά ευθυγραμμισμένες προκειμένου να επανατοποθετήσετε το πίσω προστατευτικό.



Προαιρετικό

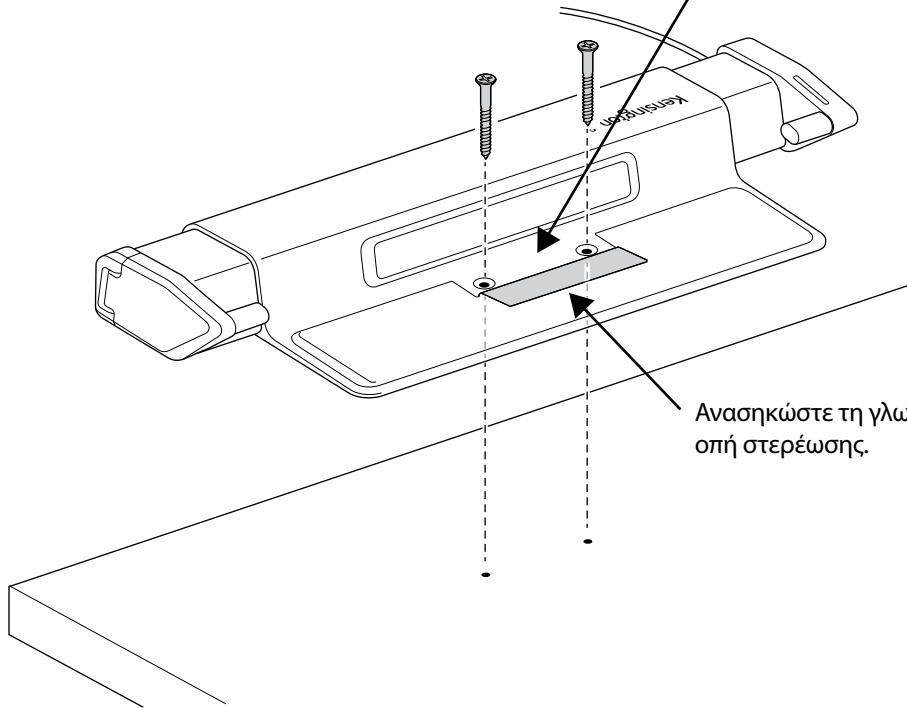
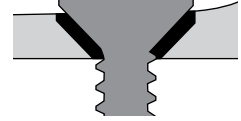
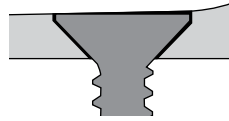
#8 / M4



* Δεν συμπεριλαμβάνονται

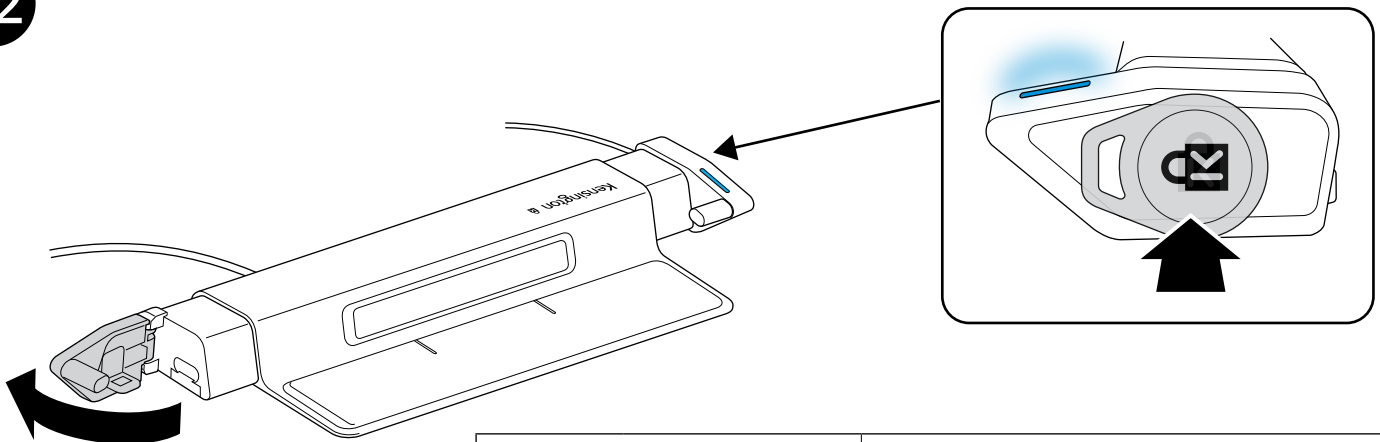




Nem része a csomagnak *



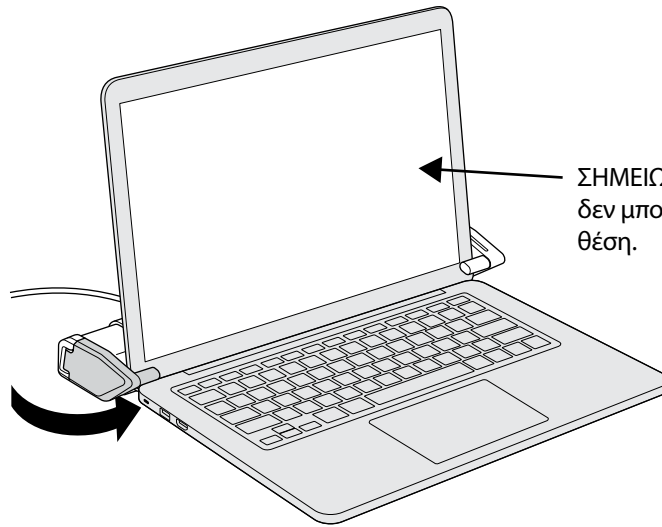
Ανασηκώστε τη γλωττίδα για να αποκαλύψετε την οπή στερέωσης.

12

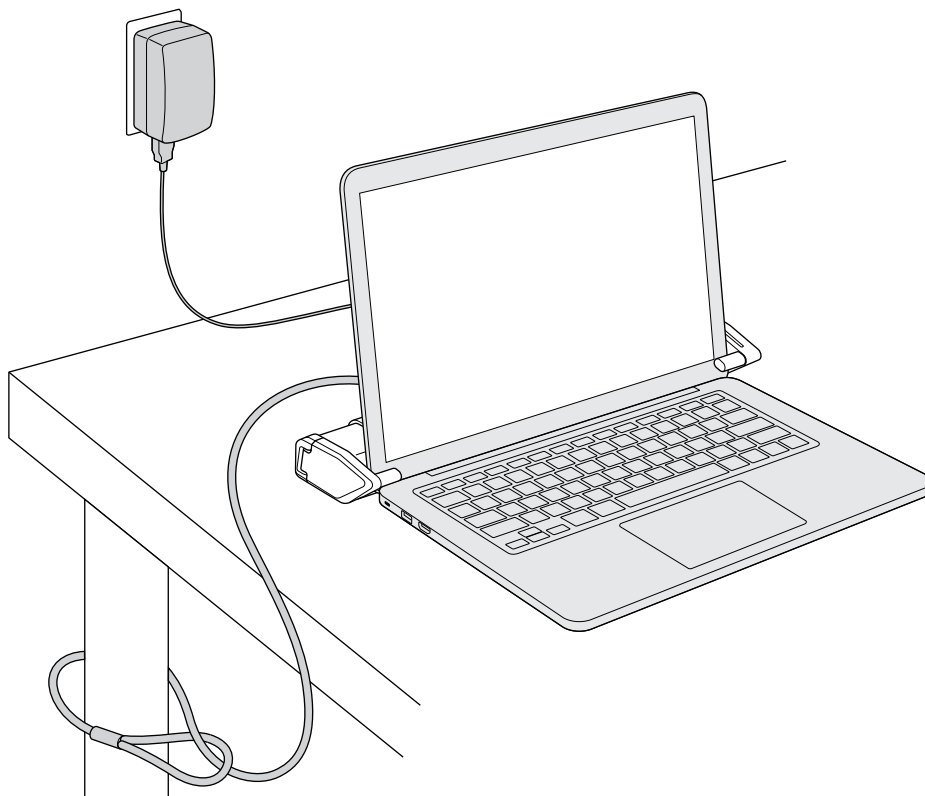
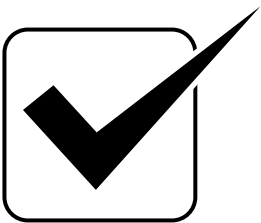
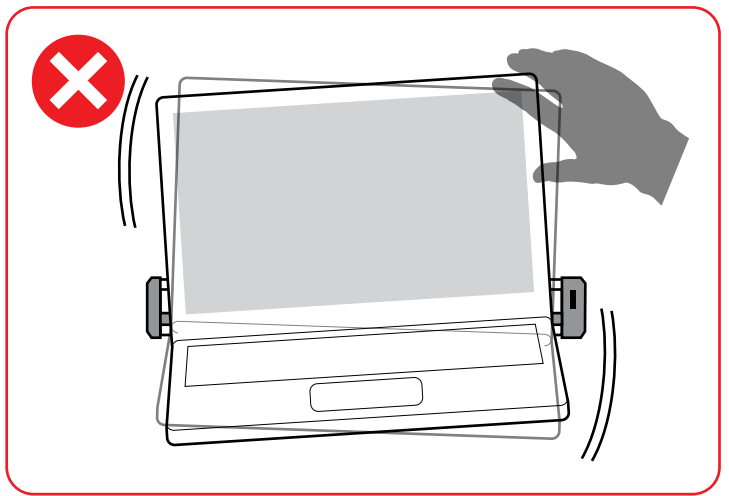
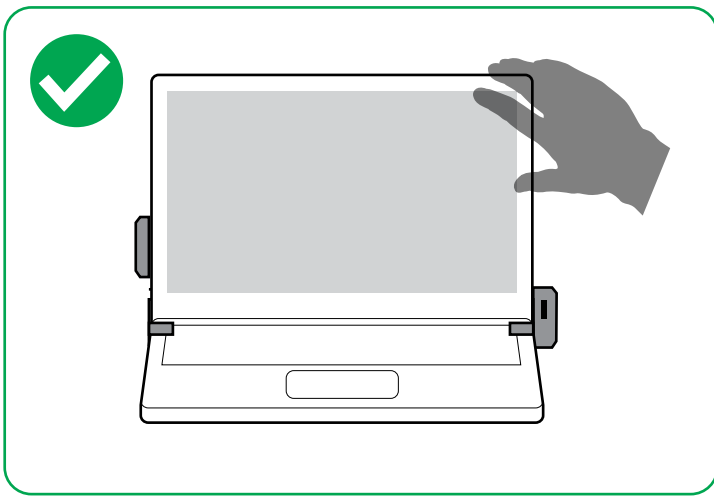


	Ανοικτό (Σωστό μπρελόκ)
 (Αναβοσβήνει)	Σφάλμα (Λανθασμένο μπρελόκ)

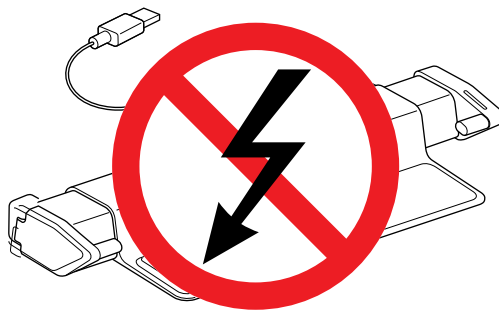
13



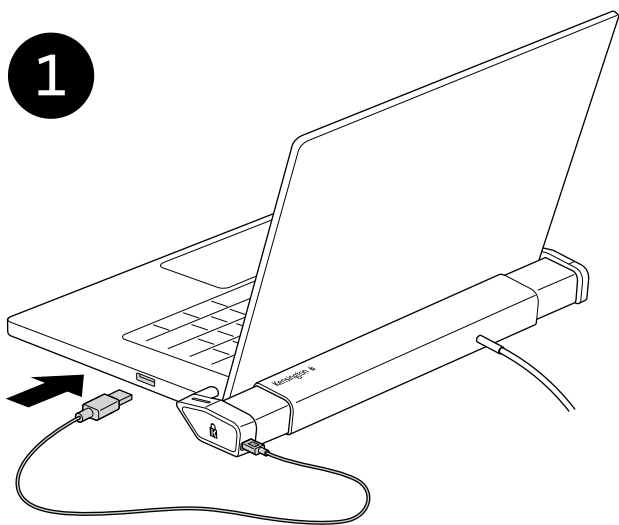
ΣΗΜΕΙΩΣΗ: Το καπάκι φορητού υπολογιστή δεν μπορεί να κλείσει στην κλειδωμένη θέση.



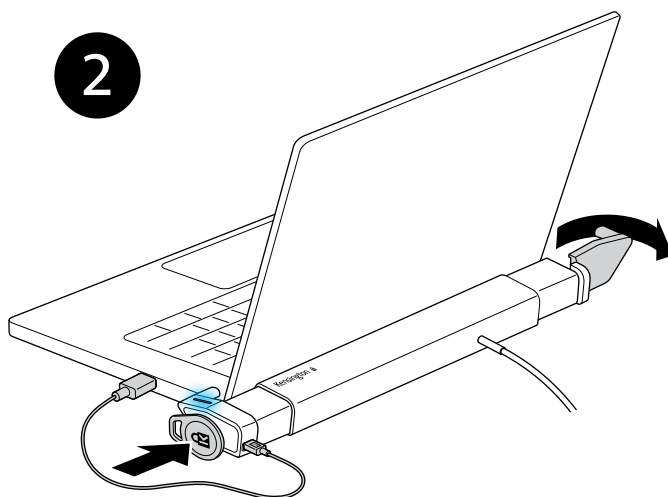
Στην περίπτωση διακοπής ρεύματος, συνδέστε το άκρο USB-A του καλωδίου τροφοδοσίας στον φορητό υπολογιστή και χρησιμοποιήστε το K-Fob για να αποδεσμεύσετε τον φορητό υπολογιστή από το σταθμό κλειδώματος.



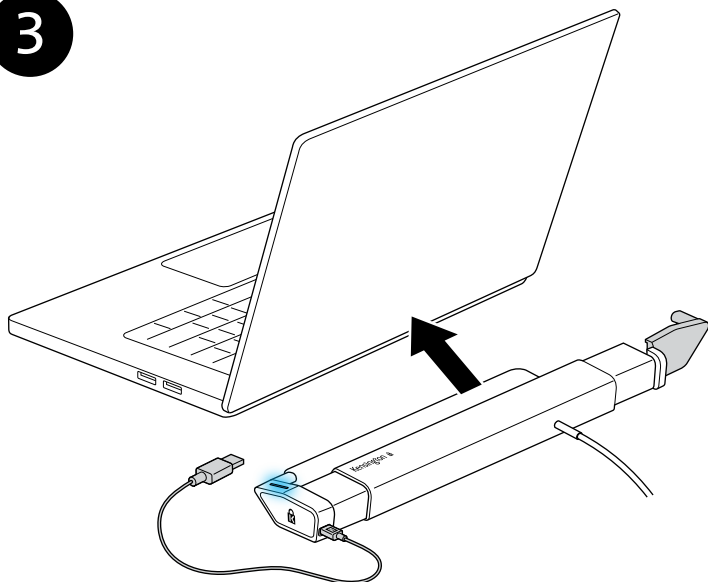
1



2



3



ΔΗΛΩΣΗ ΠΑΡΕΜΒΟΛΩΝ ΟΜΟΣΠΟΝΔΙΑΚΗΣ ΕΠΙΤΡΟΠΩΝ ΕΠΙΚΟΙΝΩΝΙΩΝ

Σημείωση: Αυτός ο εξοπλισμός έχει δοκιμαστεί και βρεθεί ότι συμμορφώνεται με τα όρια για μια ψηφιακή συσκευή Κατηγορίας Β, σύμφωνα με το Άρθρο 15 των Κανόνων FCC. Αυτά τα όρια έχουν σχεδιαστεί για να παρέχουν εύλογη προστασία από επιβλαβείς παρεμβολές σε μια οικιακή εγκατάσταση. Αυτός ο εξοπλισμός δημιουργεί, χρησιμοποιεί και μπορεί να εκπέμπει ενέργεια ραδιοσυχνότητων και, αν δεν εγκατασταθεί και χρησιμοποιηθεί σύμφωνα με τις οδηγίες, μπορεί να προκαλέσει επιβλαβείς παρεμβολές σε ραδιοεπικοινωνίες. Ωστόσο, δεν υπάρχει καμία εγγύηση ότι δεν θα προκύψουν παρεμβολές σε μια συγκεκριμένη εγκατάσταση. Εάν αυτός ο εξοπλισμός δεν προκαλεί επιβλαβείς παρεμβολές στη ραδιοφωνική ή τηλεοπτική λήψη, το οποίο μπορεί να προσδιοριστεί απενεργοποιώντας και ενεργοποιώντας τον εξοπλισμό, ο χρήστης ενθαρρύνεται να επιχειρήσει να

διορθώσει τις παρεμβολές με ένα ή περισσότερα από τα παρακάτω μέτρα:

- Αλλάξτε προσανατολισμό ή θέση της κεραίας λήψης
- Αυξήστε το κενό μεταξύ εξοπλισμού και δέκτη
- Συνδέστε τον εξοπλισμό σε μια πρίζα ενός κυκλώματος διαφορετικού από εκείνο στο οποίο συνδέεται ο δέκτης
- Συμβουλευθείτε τον αντιπρόσωπο ή έναν εξειδικευμένο τεχνικό ραδιοφώνων/τηλεοράσεων για βοήθεια

Τροποποιήσεις: Τροποποιήσεις που δεν έχουν εγκριθεί ρητά από την Kensington μπορεί να ακυρώσουν το δικαίωμα του χρήστη να λειτουργεί τη συσκευή σύμφωνα με τους κανόνες FCC και δεν πρέπει να πραγματοποιούνται.

Θωρακισμένα καλώδια: Προκειμένου να ικανοποιηθούν οι απαιτήσεις FCC, όλες οι συνδέσεις στον εξοπλισμό με χρήση μιας συσκευής εισόδου Kensington θα πρέπει να πραγματοποιούνται χρησιμοποιώντας αποκλειστικά

θωρακισμένα καλώδια.

Το προϊόν αυτό συμμορφώνεται με το Μέρος 15 των κανόνων FCC. Η λειτουργία υπόκειται στις ακόλουθες δύο συνθήκες: (1) Αυτή η συσκευή δεν πρέπει να προκαλεί επιβλαβείς παρεμβολές και (2) Αυτή η συσκευή πρέπει να αποδεχθεί οποιαδήποτε ληφθείσα παρεμβολή, συμπεριλαμβανομένων παρεμβολών που ενδέχεται να προκαλέσουν ανεπιθύμητες λειτουργίες."

ΔΗΛΩΣΗ IC


Αυτή η συσκευή έχει δοκιμαστεί και βρεθεί ότι συμμορφώνεται με τα όρια που καθορίζονται στο RSS-210. Η λειτουργία υπόκειται στις ακόλουθες δύο συνθήκες: (1)

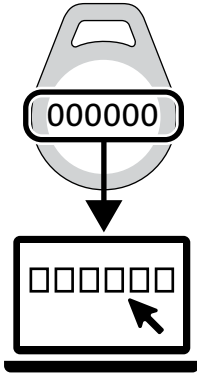
Αυτή η συσκευή δεν πρέπει να προκαλεί παρεμβολές και (2) Αυτή η συσκευή πρέπει να αποδεχθεί οποιαδήποτε παρεμβολή, συμπεριλαμβανομένων παρεμβολών που ενδέχεται να προκαλέσουν ανεπιθύμητη λειτουργία της συσκευής.

ΔΗΛΩΣΗ ΣΥΜΜΟΡΦΩΣΗΣ CE

Η Kensington δηλώνει ότι αυτό το μοντέλο ασύρματου προϊόντος συμμορφώνεται με τις υποχρεωτικές απαιτήσεις και άλλες σχετικές διατάξεις του RED (2014/53/EE) και άλλων ισχυουσών οδηγιών της ΕΚ. Για την Ευρώπη, μπορεί να ληφθεί ένα αντίγραφο της Δήλωσης Συμμόρφωσης αυτού του προϊόντος κάνοντας κλικ στη σύνδεση της Τεκμηρίωσης Συμμόρφωσης στη διεύθυνση www.kensington.com/support

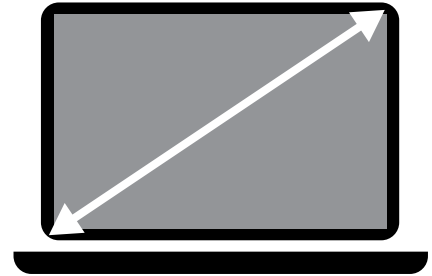
ΠΛΗΡΟΦΟΡΙΕΣ ΑΠΟΚΛΕΙΣΤΙΚΑ ΓΙΑ ΚΡΑΤΗ-ΜΕΛΗ ΤΗΣ ΕΕ

 Η χρήση του συμβόλου υποδεικνύει ότι αυτό το προϊόν δεν μπορεί να αντιμετωπιστεί ως οικιακό απόρριμμα. Εξασφαλίζοντας ότι το προϊόν απορρίπτεται σωστά, θα βοηθήσετε να αποτραπούν τυχόν αρνητικές επιπτώσεις στο περιβάλλον και στην ανθρώπινη υγεία, οι οποίες θα μπορούσαν να προκληθούν από την ακατάλληλη διαχείριση των απορριμμάτων του προϊόντος. Για περισσότερες λεπτομέρειες σχετικά με την ανακύκλωση του προϊόντος, επικοινωνήστε με το τοπικό γραφείο σας, με την υπηρεσία απόρριψης οικιακών αποβλήτων ή το κατάστημα όπου αγοράσατε το προϊόν.



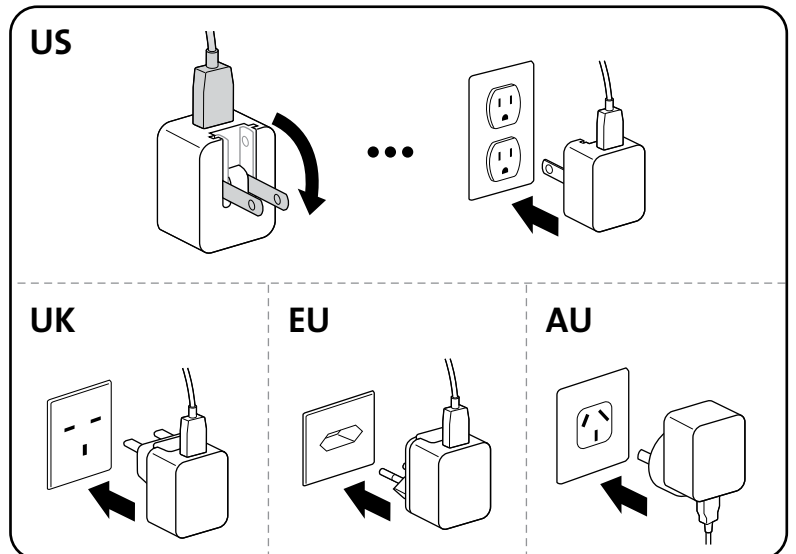
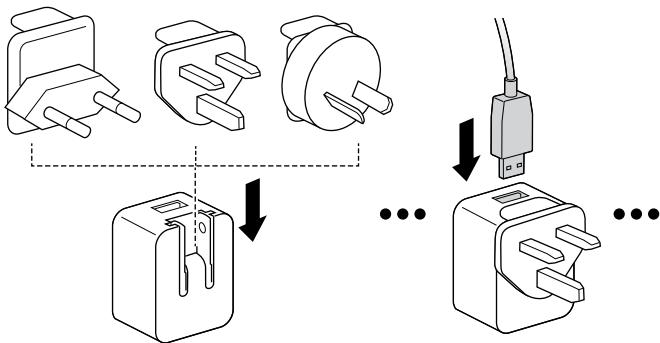
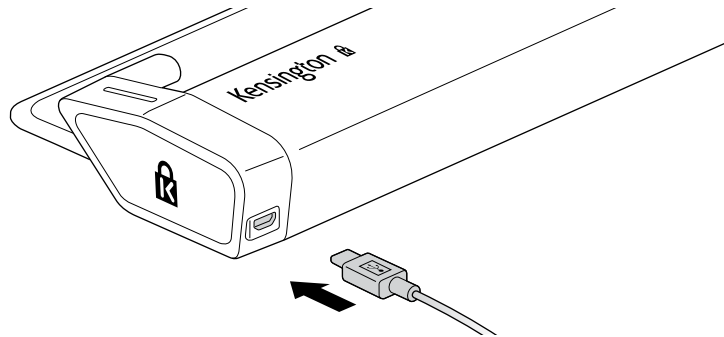
kensington.com/register

#

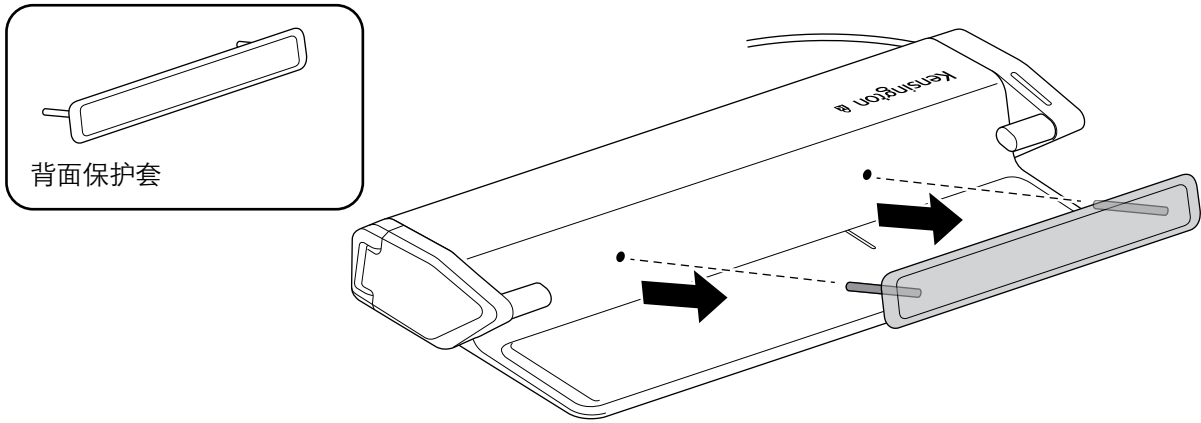


注意：专为 11 英寸至 15.6 英寸
(27.9 厘米 - 39.6 厘米) 的轻薄
笔记本电脑而设计。

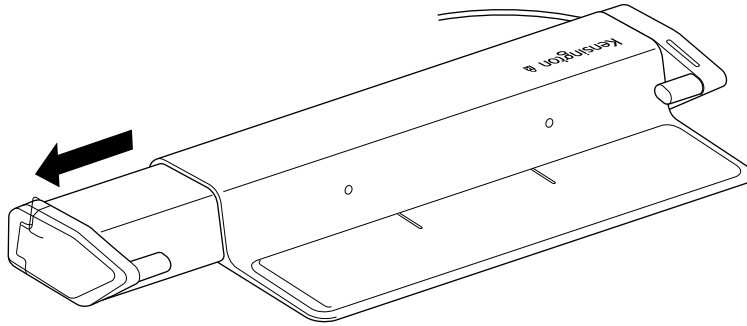
1



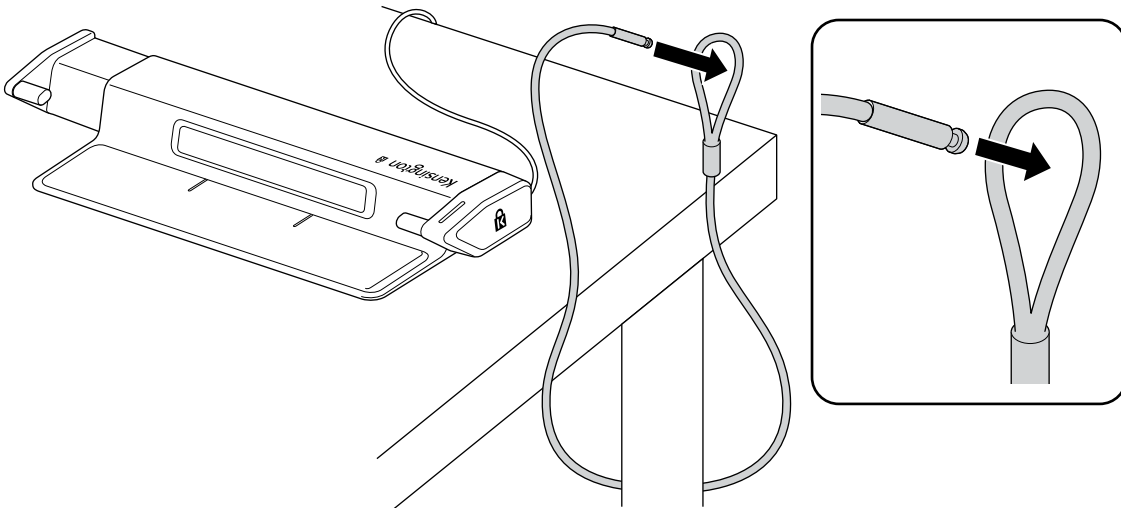
- 2** 初始安装时，拆下设备上的背面保护套，以便根据笔记本设备的宽度相应进行调整。拆卸背面保护套时，用手指抓住两边，向自己身体方向拉。



- 3** 轻轻将左臂拉至其最大位置，以便安装安全电缆。

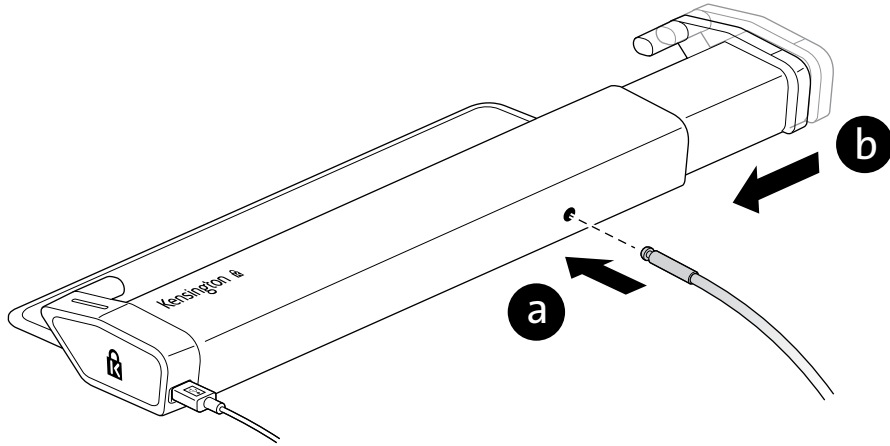


- 4** 将安全电缆插入固定物体周围环孔中。



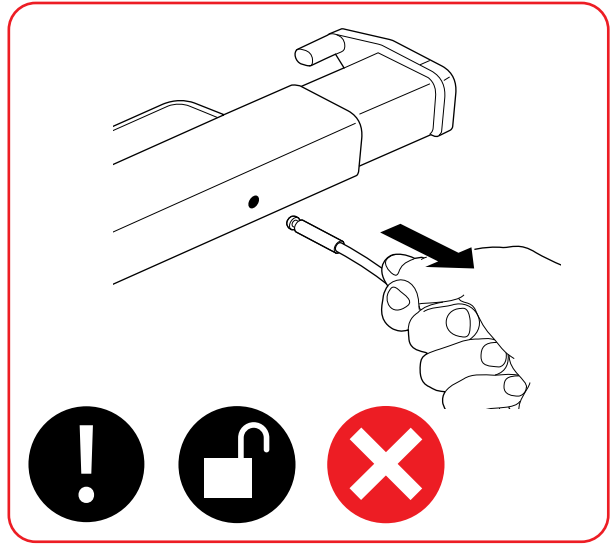
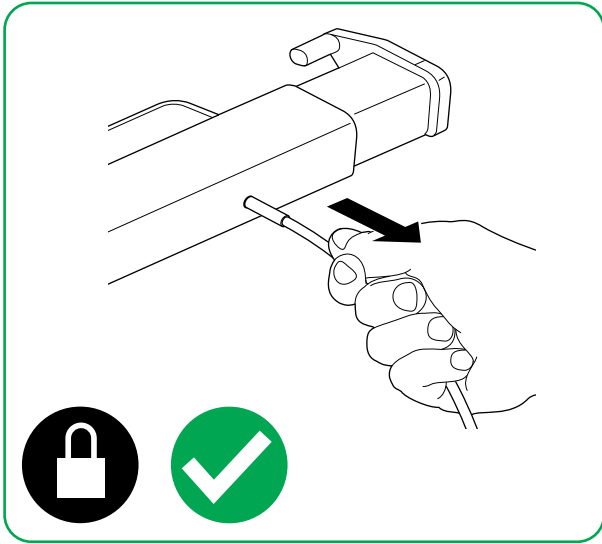
5

将安全电缆插入孔中，然后轻轻将左臂划入凹槽。



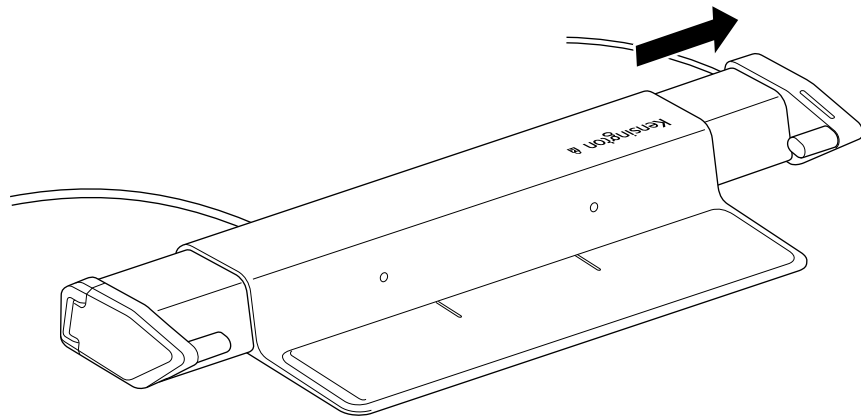
6

继续穿入安全电缆，确保正确安装。

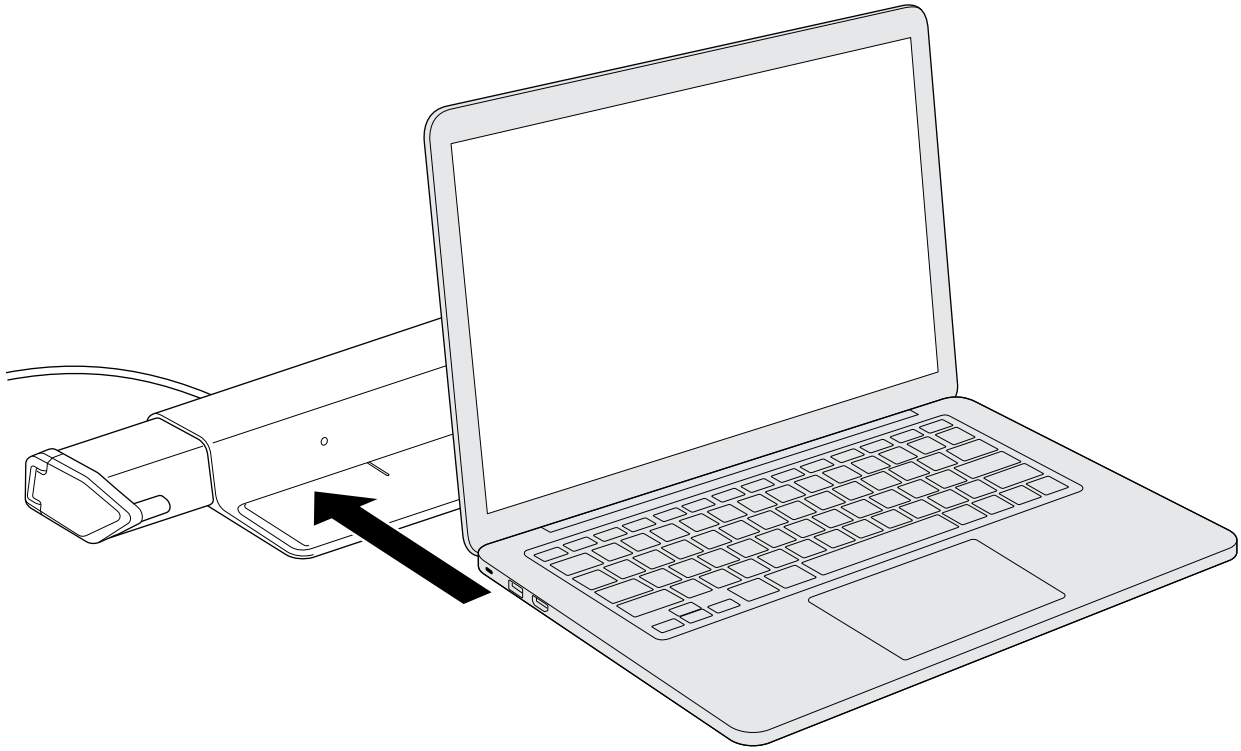


7

轻轻将右臂向外调整至最宽的位置。

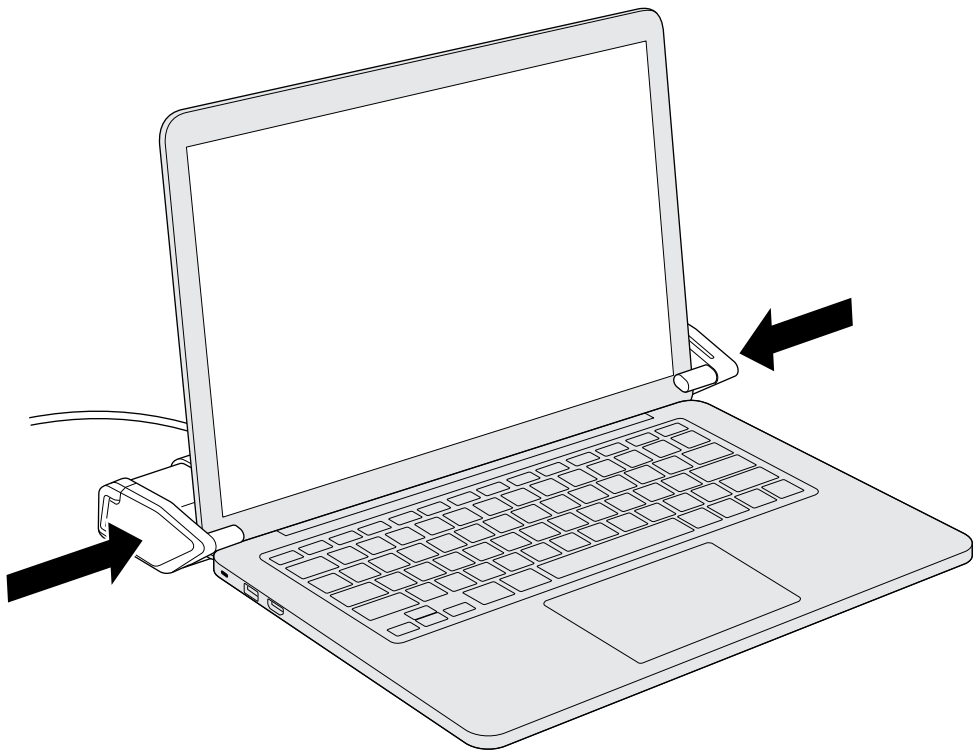


8



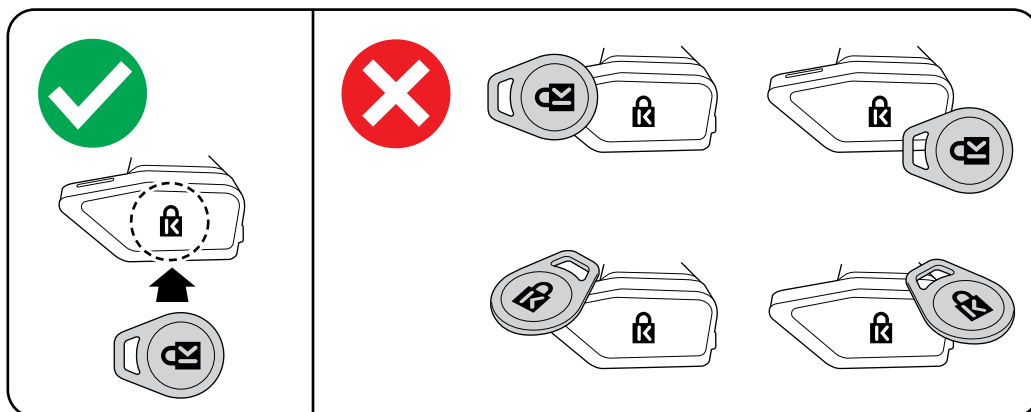
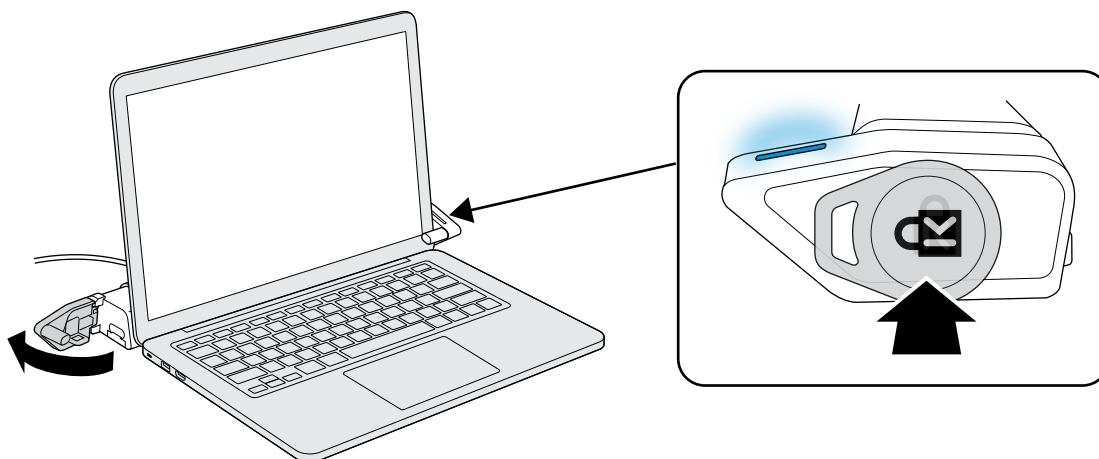
9

将笔记本电脑放置在产品上。轻轻将左右臂向内朝笔记本电脑屏幕的边缘方向缓慢移动。



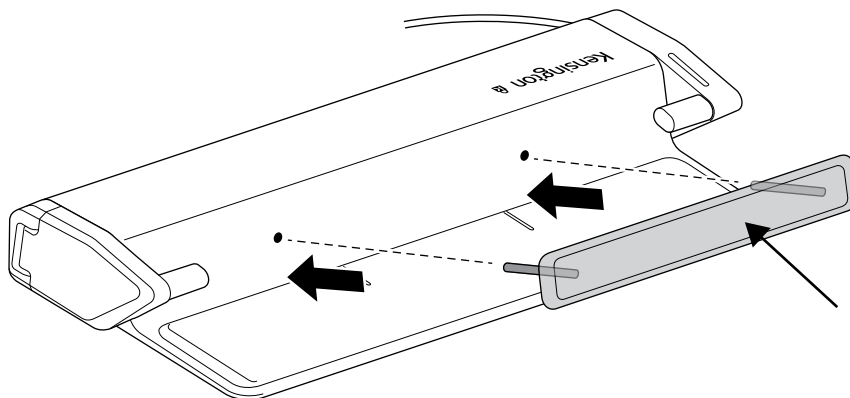
10

解锁设备时，请将密钥终端放在右臂的 Kensington 徽标上。



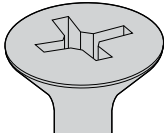
11

拆下您的笔记本电脑后，确保准确对齐所有孔位，以便重新安装背面保护套。

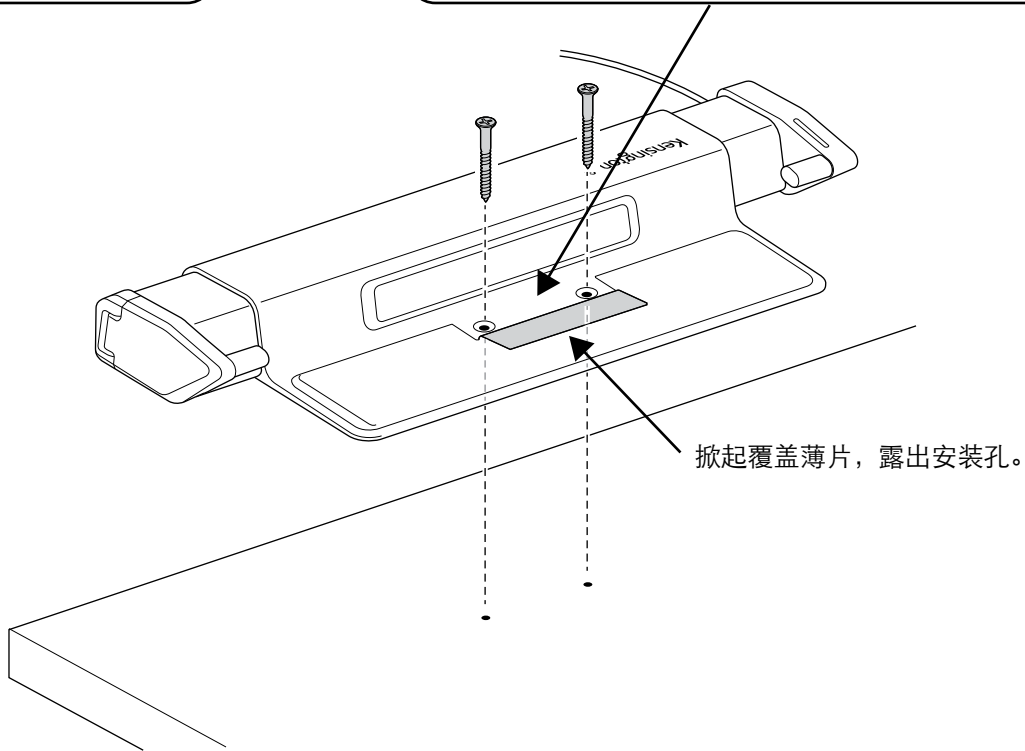
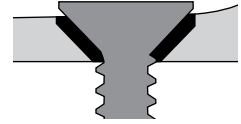
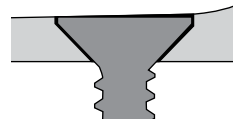


可选

#8 / M4

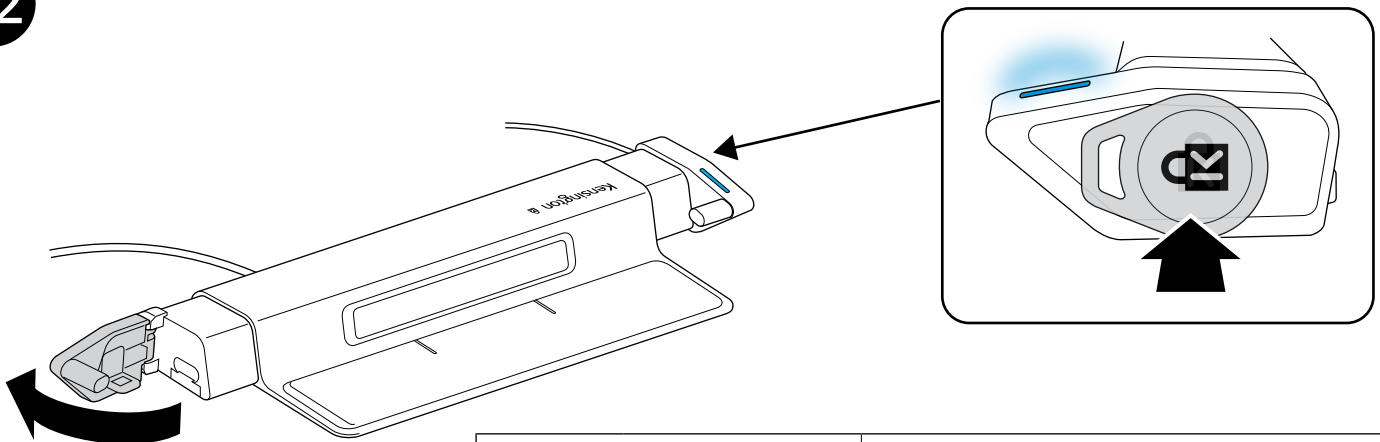


* 不包含



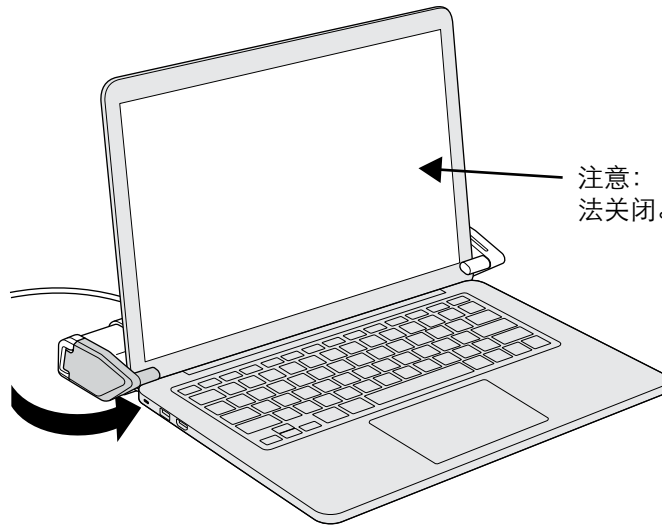
掀起覆盖薄片，露出安装孔。

12

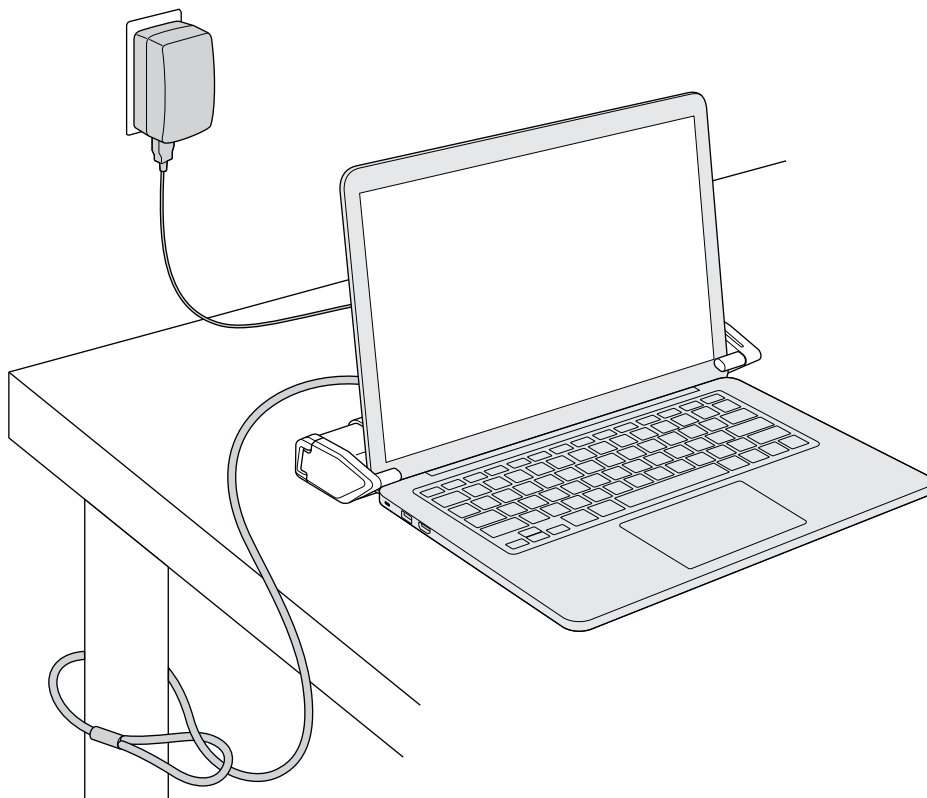
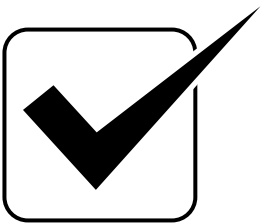
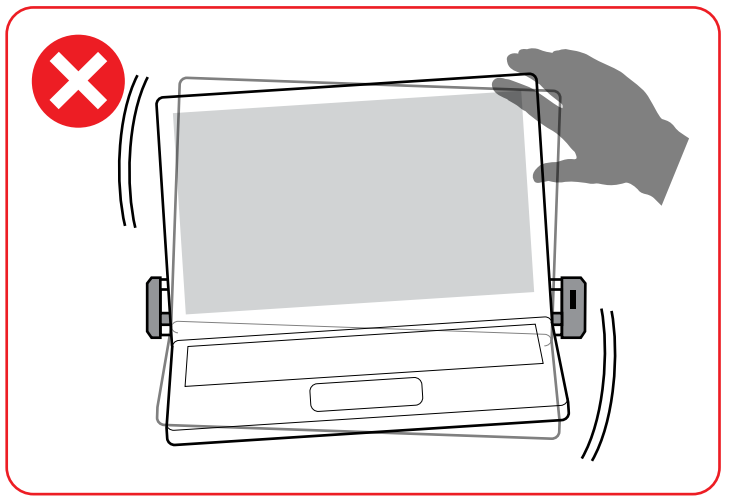
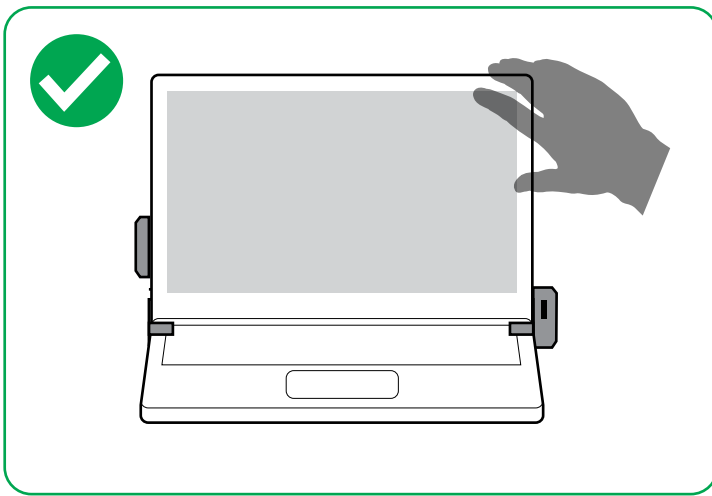


	打开（正确的密钥终端）
(闪光)	错误（错误的密钥终端）

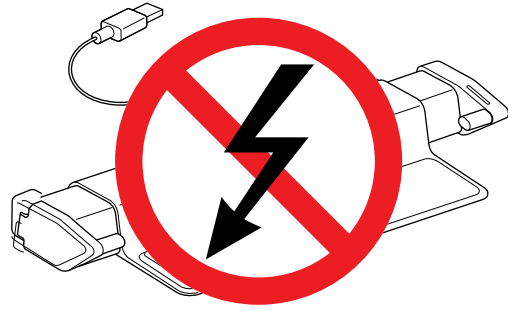
13



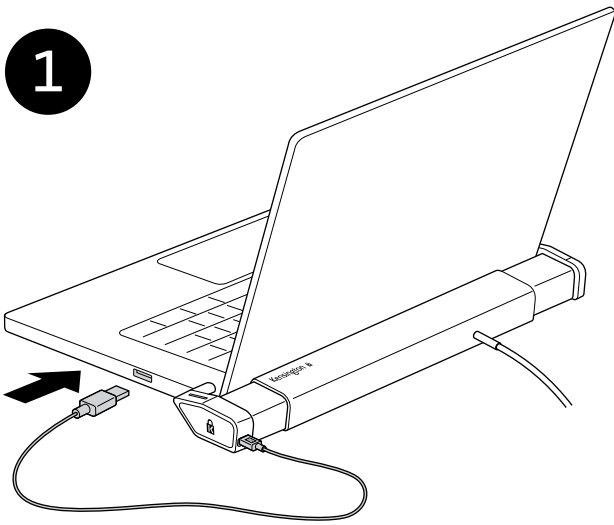
注意：笔记本电脑盖处于锁定位置时无法关闭。



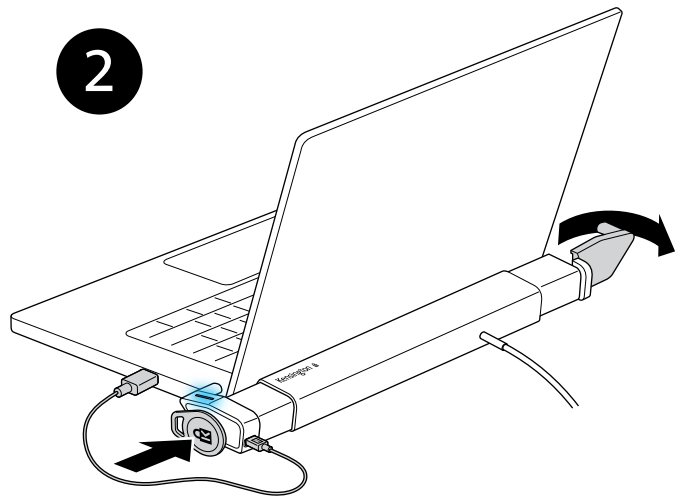
如果发生断电，将电源线的 USB-A 端插入笔记本电脑，然后使用 K-Fob 将笔记本电脑从锁定站解除。



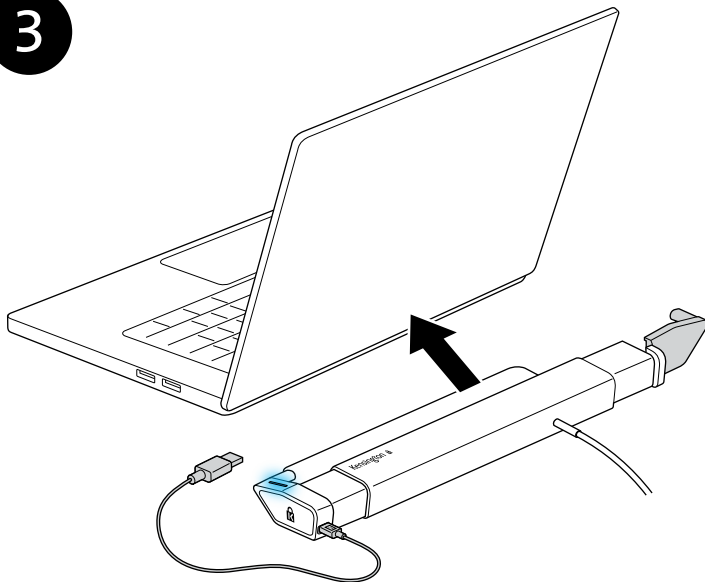
1



2



3



美国联邦通信委员会干扰声明

注意：本设备经测试证明，符合 FCC 标准第 15 部分有关 B 类数字设备的限制规定。这些限制规定旨在确保在住宅区合理使用设备，防止产生有害干扰。此设备会产生、使用并可辐射射频能量，如果未按说明安装和使用，可能会对无线电通信造成有害干扰。但是，不能保证在特定安装条件下不会出现干扰。如果确实对无线电或电视信号接收（可通过开关此设备来判断）

产生了有害干扰，建议用户尝试采取以下一种或多种方法来消除干扰：

- 重新调整接收天线的方向或位置
- 增大设备与接收设备之间的距离
- 将设备连接至与接收设备不同的电路插座
- 咨询经销商或有经验的无线电/电视技术人员以获得帮助

修改：根据 FCC 规定，如果未经 Kensington 明确批准而擅自进行任何修改，可能导致用户失去使用此设备的权利所以请勿随意修改。

屏蔽电缆：依据 FCC 规定，使用 Kensington 输入设备连接任何装置都只能使用屏蔽电缆。

本产品符合 FCC 标准的第 15 部分的相关规定。操作应符合以下两个条件：(1) 本设备不会产生有害干扰，且 (2) 本设备必须接收到的任何干扰，包括可能导致意外操作的干扰。


IC 声明

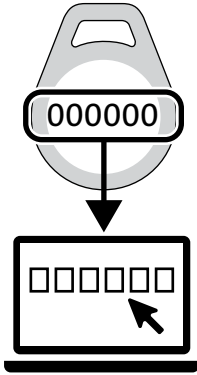
本设备已经过测试并证明符合 RSS-210 中规定的限制条件。操作应符合以下两个条件：(1) 本设备不会产生干扰，(2) 本设备必须接收任何干扰，包括可能导致本设备意外操作的干扰。

CE 符合性声明

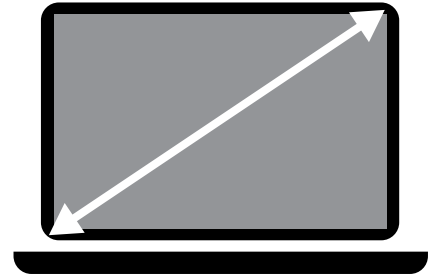
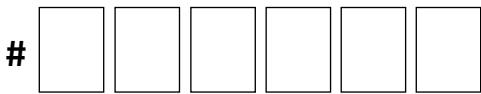
Kensington 谨此声明：本无线产品机型符合 RED (2014/53/EU) 及其他适用 EC 指令的基本要求和相关规定。欧洲用户可点击以下合规性文件的链接，获取本产品的符合性声明副本：www.kensington.com/support

仅供欧盟成员国用户参考

 此符号表示本产品不得作为生活垃圾丢弃。切实合理地处理本产品，将有助于防止为环境和人类健康带来潜在负面影响，否则如果本产品废弃物处理不当，可能会危害环境与人类健康。如需了解回收本产品的更多详细信息，请联系当地的城市办事处、家庭垃圾处理服务机构，或者购买此产品的商店。

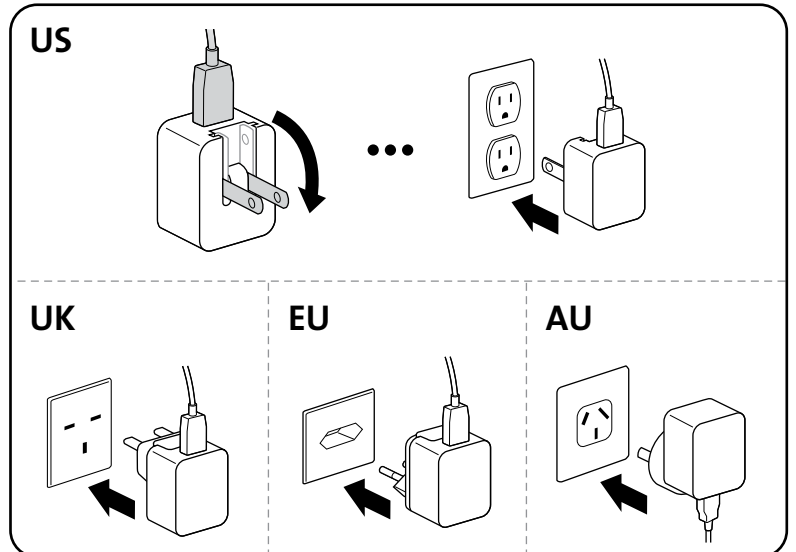
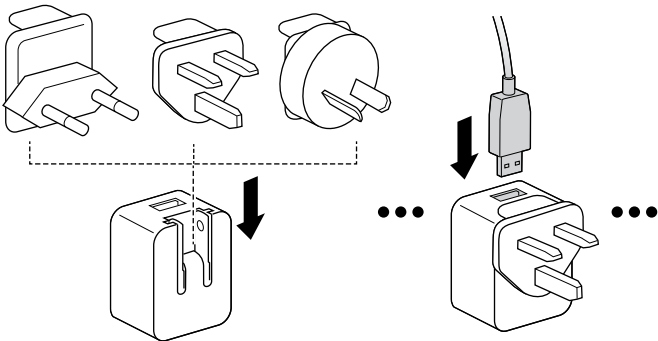
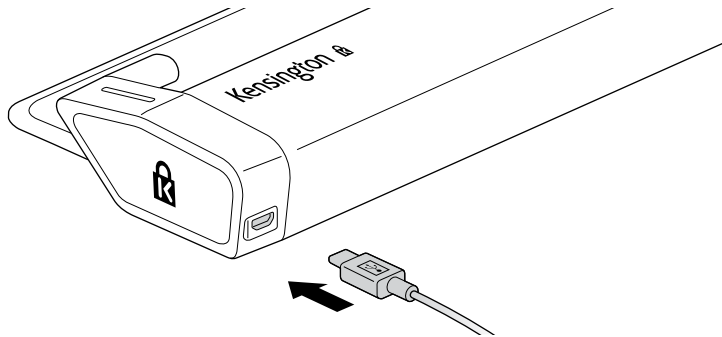


kensington.com/register

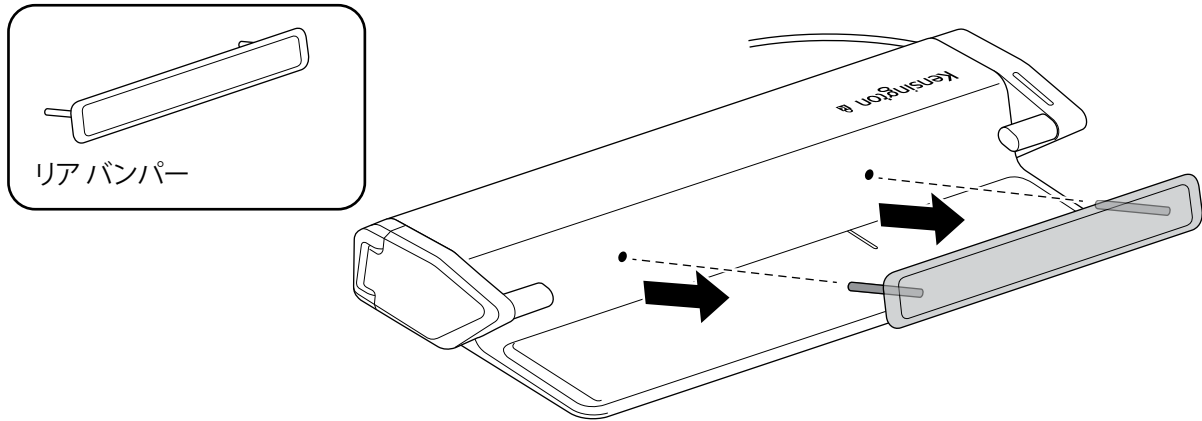


注意: 27.9CM~39.6CM
(11IN~15.6IN) の薄型、
軽量ラップトップ用。

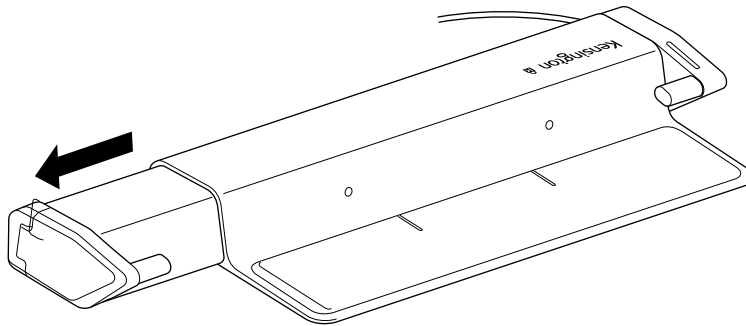
1



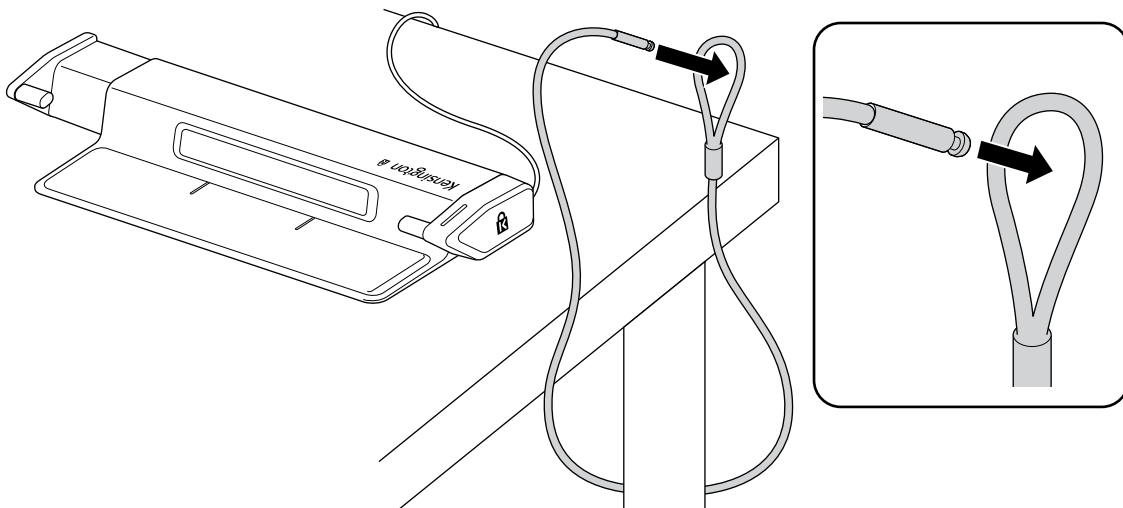
- 2 初期設定時には、ラップトップ機器の幅を構成するために、ユニットからリアバンパーを取り外してください。リアバンパーを取り外すには、側面をつかんで自分の方向に引っ張ってください。



- 3 セキュリティケーブルを取り付けるために、静かに左アームを最大限に引っ張り出してください。

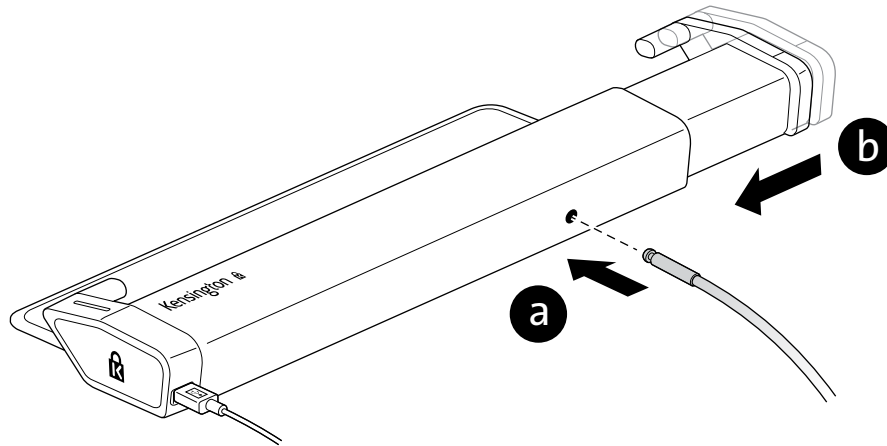


- 4 セキュリティケーブルを固定されたオブジェクトのループホールに挿入してください。



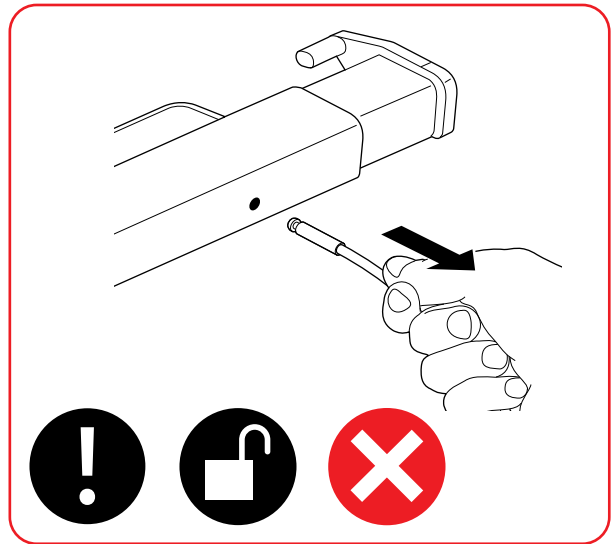
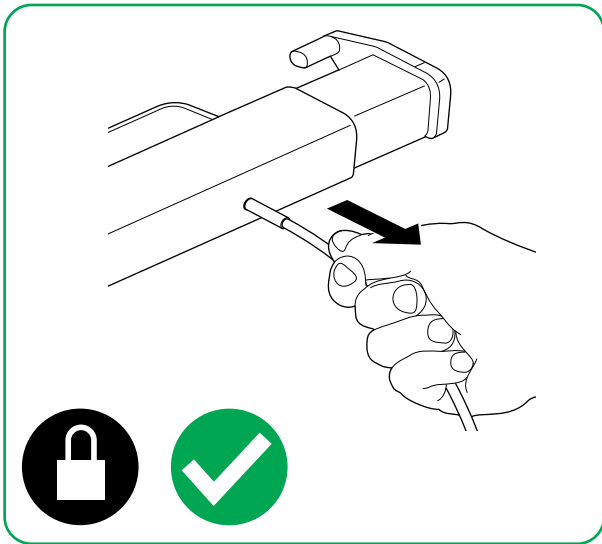
5

セキュリティケーブルをホールに挿入して、左アームを静かに定位置にスライドしてください。



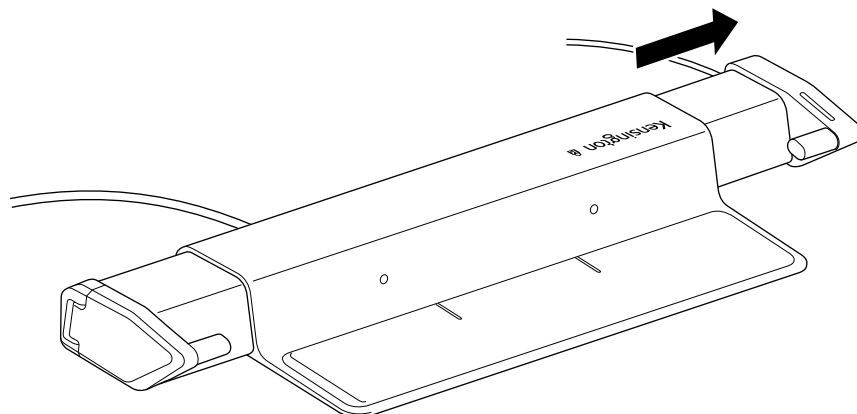
6

セキュリティケーブルを引っ張って、正しく取り付けられていることを確認します。

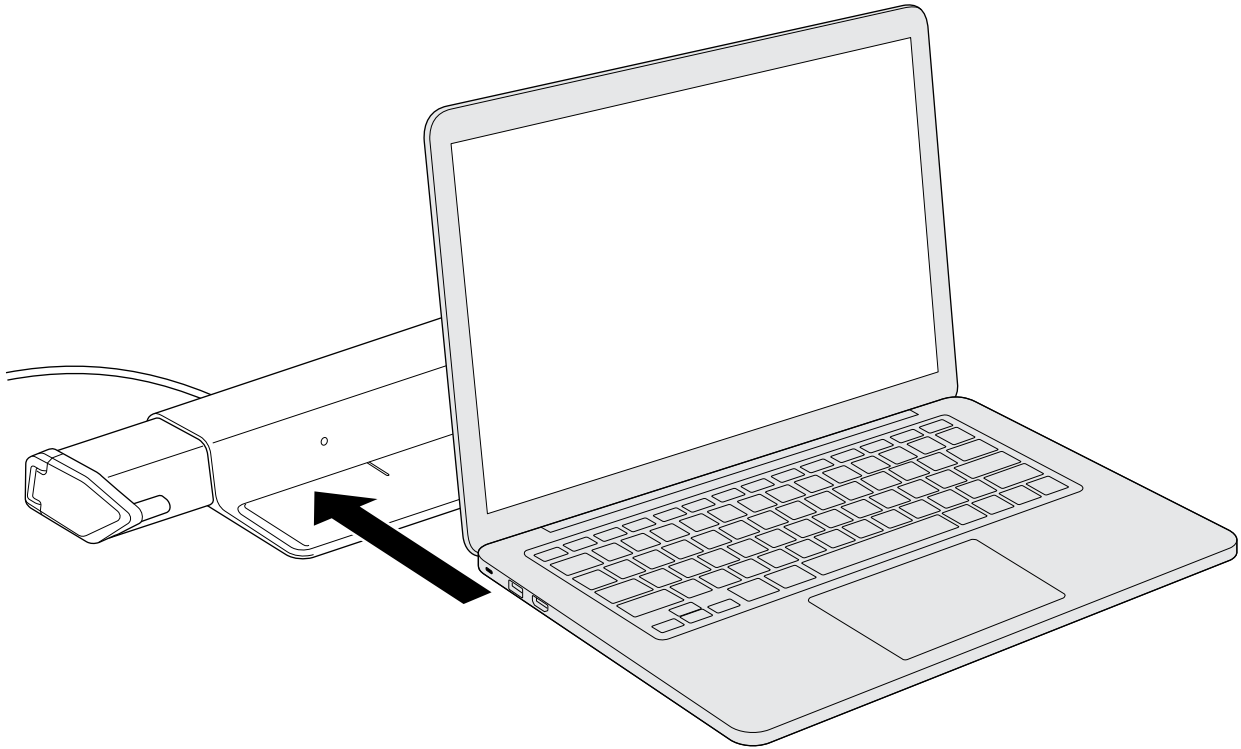


7

右アームを静かに、もつとも幅広い位置まで広げます。

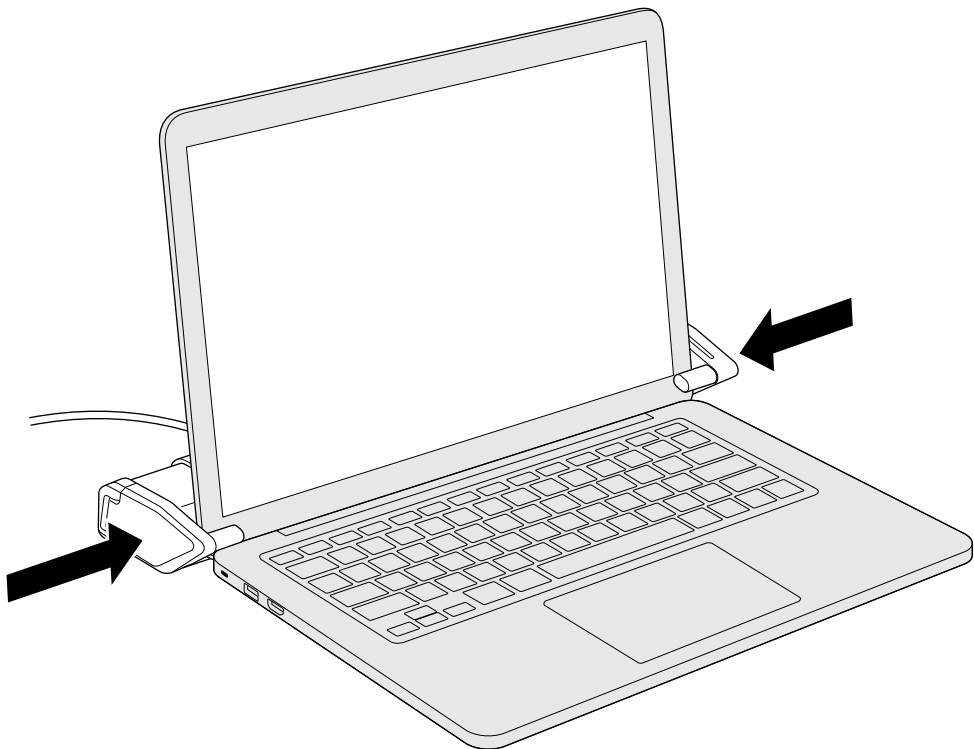


8



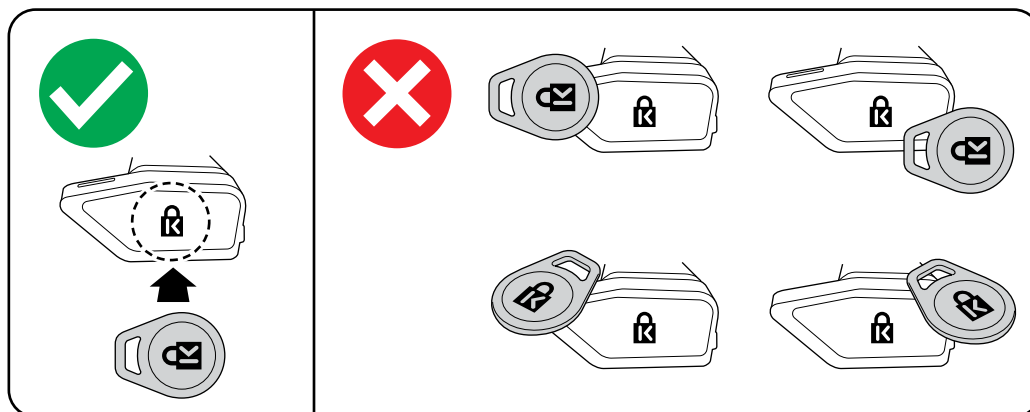
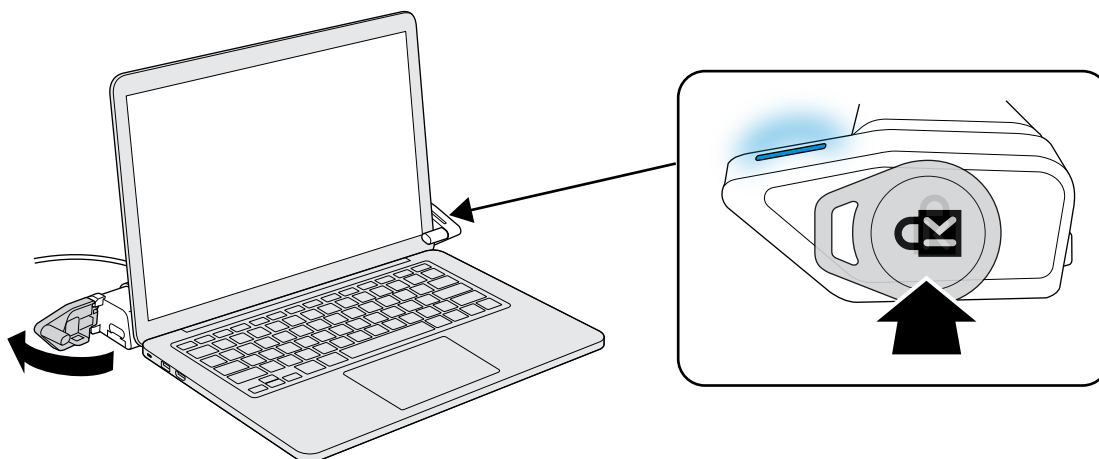
9

製品上にラップトップを配置します。各アームを、ラップトップ画面の端までゆっくりと動かします。



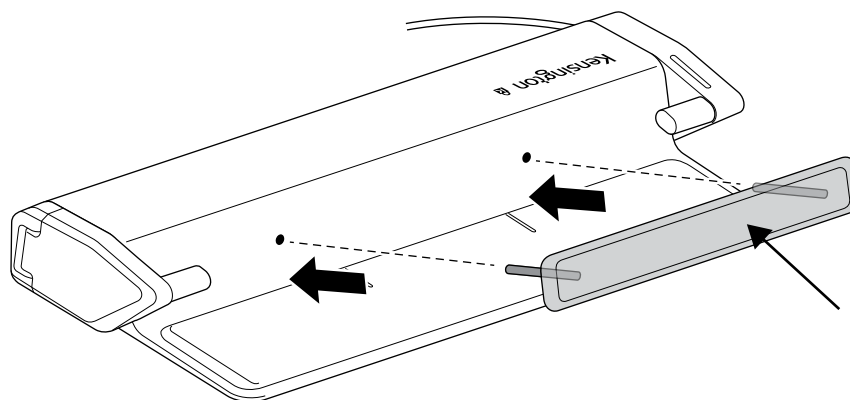
10

機器のロックを解除するには、キーフォブを右アームにある Kensington ロゴにかざします。



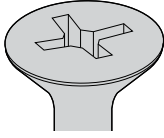
11

ラップトップを取り外した後は、リアバンパーを再度取り付けられるようにホールが正しく揃っていることを確認してください。

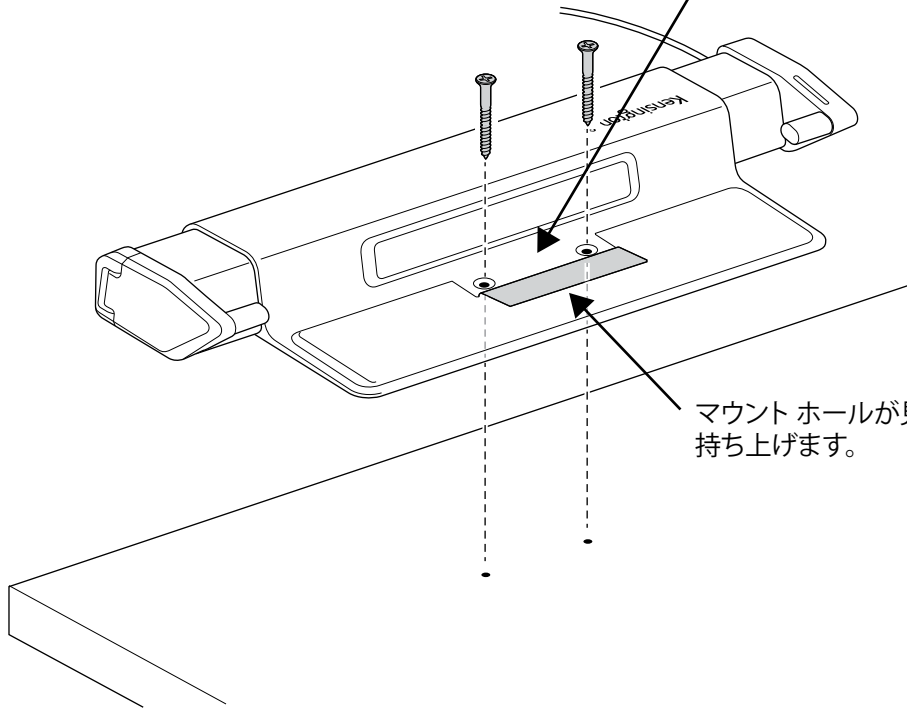
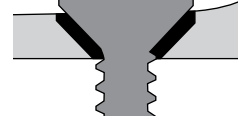
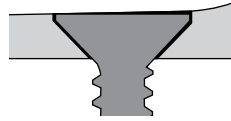


オプション

#8 / M4

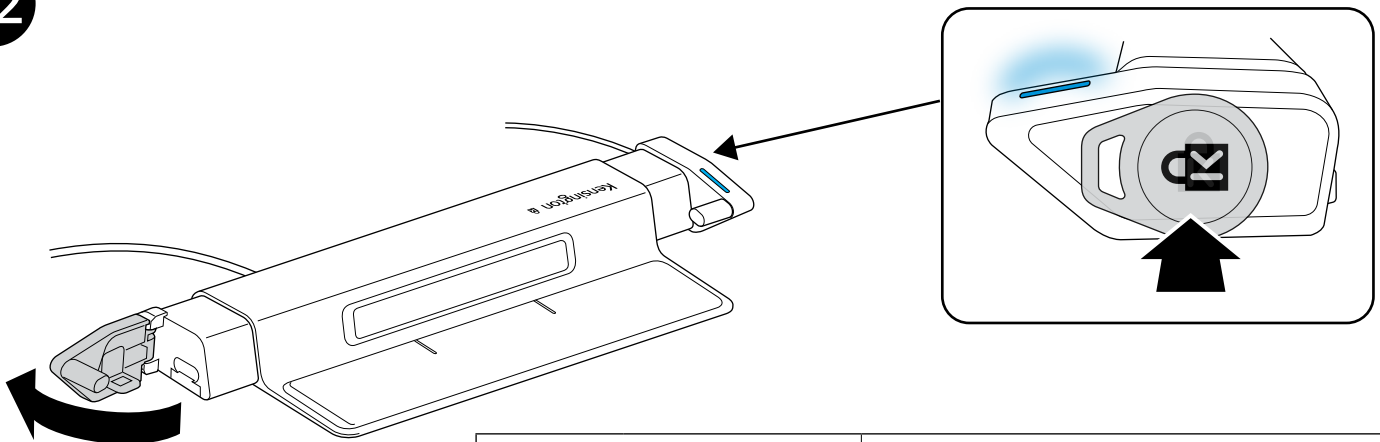




* 含まれていません



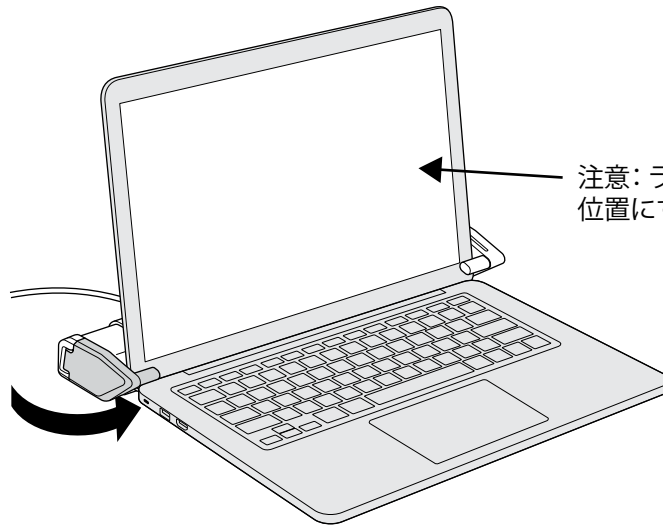
マウント ホールが見えるようにタブを持ち上げます。

12

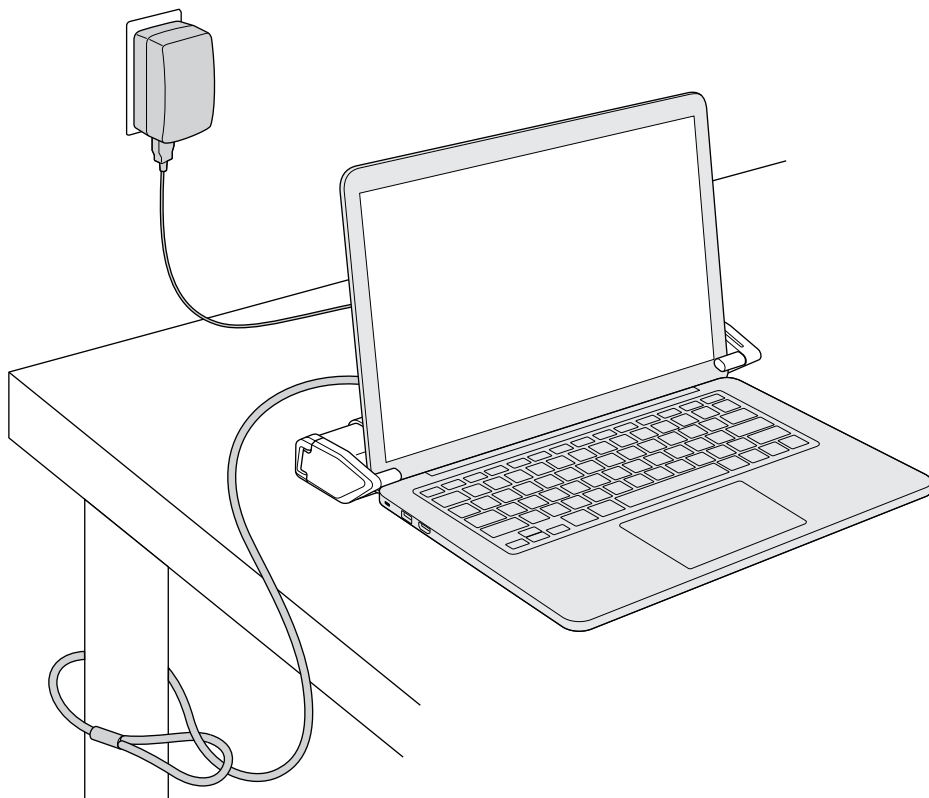
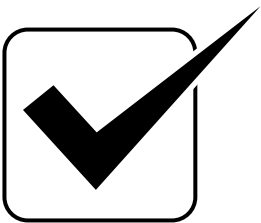
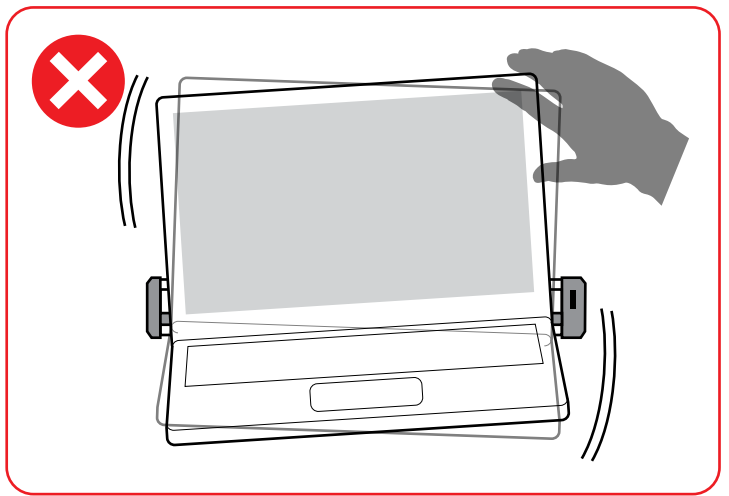
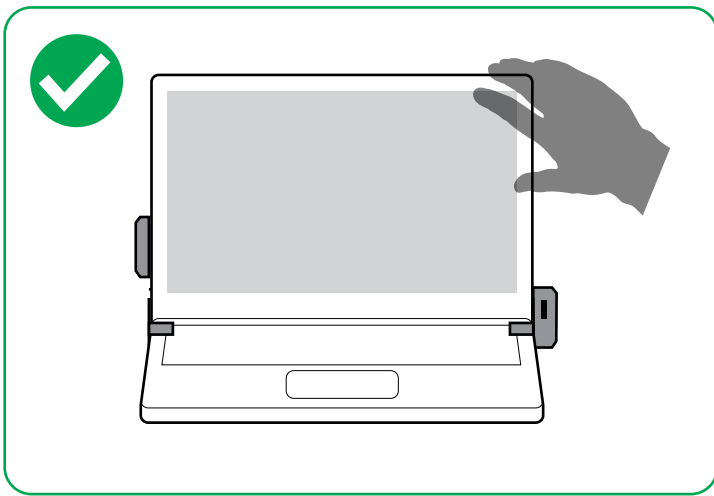


	開く (正しいキー フォブ)
 (点滅)	エラー (正しくないキー フォブ)

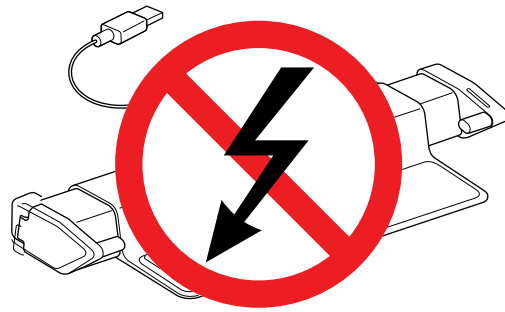
13



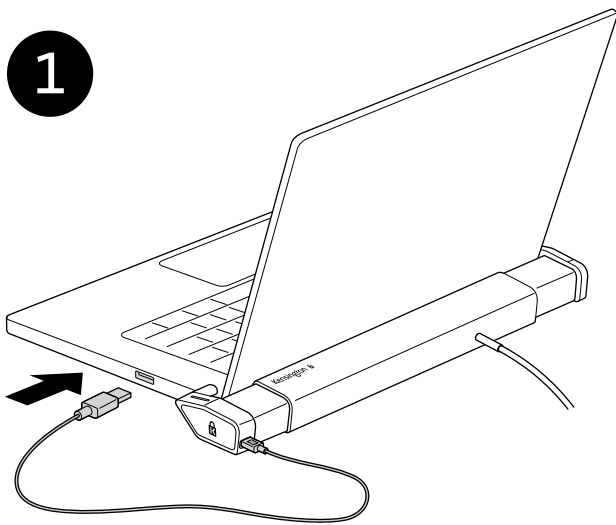
注意: ラップトップのふたを閉じてロック位置にすることができません。



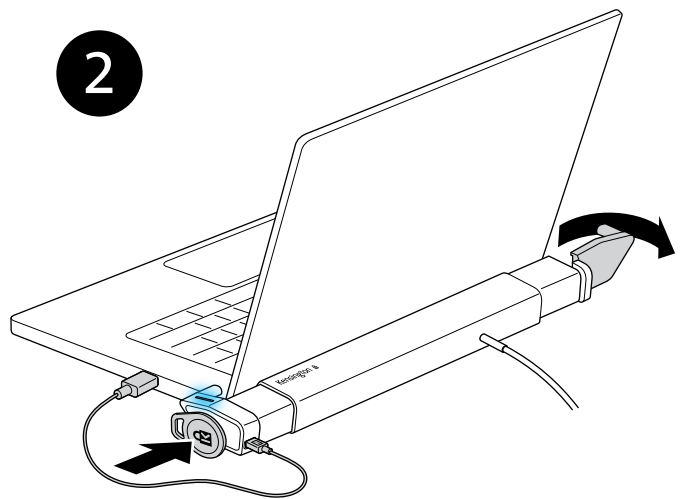
停電時には、電源ケーブル終端のUSB-A をラップトップに差し込んで、K-Fob を使ってラップトップをロッキングステーションから取り外します。



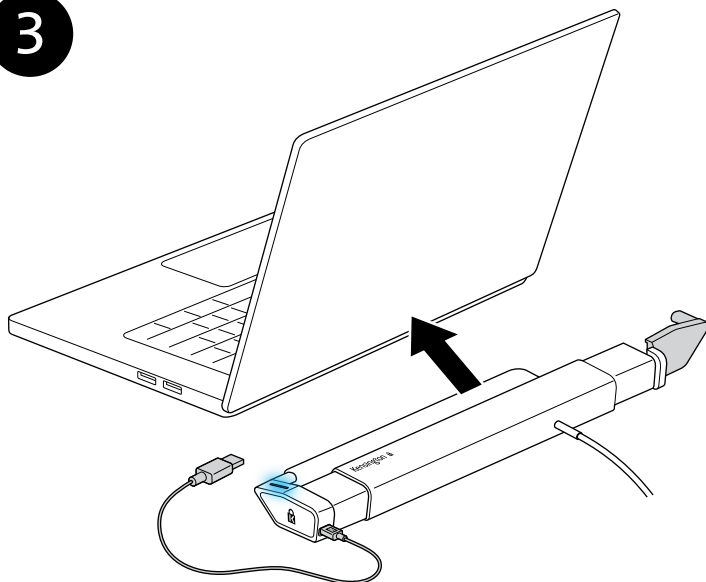
1



2



3



連邦通信委員会 干渉に関する条項

注意: 本機器はテストを受けて、FCC 規制/パート 15 のクラス B デジタル機器の制限に準拠していることが確認されています。これらの制限事項は、住宅地に設置する際に有害な干渉から適切に保護する目的で制定されています。本機器は、高周波エネルギーを生成、使用し、それを放射する可能性があり、説明に従って設置、使用しないと、無線通信に有害な干渉を及ぼす可能性があります。ただし、特定の設置環境下で干渉が起きないことを保証するものではありません。本機器が無線/テレビの受信に有害な干渉を及ぼす場合は (機器をオン/オフにすることで確認可能)、以下のような手段を試して干渉を防止してください。

- 受信アンテナの向きや位置を変更する
- 機器と受信装置の間の仕切りを強化する
- 機器のコンセントを、受信装置を接続しているコンセントとは別の回路にあるコンセントに接続する
- 販売店や熟練の無線/TV 技術者に問題の解決を依頼する

る改造: Kensington が明示的に承認していない改造を行うと、FCC に基づきユーザーが機器を使用する権利を喪失する可能性があるため、絶対に行わないようにしてください。

シールド ケーブル: FCC の要件を満たすために、Kensington 入力機器を使用する機器へのすべての接続には、シールド ケーブルを使用する必要があります。

本製品は FCC ルールのパート 15 に準拠しています。運用は、次の 2 つの条件に従います: (1) 本機器が有害な干渉を引き起こしてはならない、および (2) 本機器は、望ましくない動作を引き起こす干渉も含め、影響を受けるあらゆる干渉を受忍する必要がある。

IC 条項

本機器はテストを受けて RSS-210 に指定されている制限に準拠していることが確認されています。運用は、次の 2 つの条件に従います:


(1) 本機器が干渉を引き起こしてはならない、および (2) 本機器は、機器に望ましくない動作を引き起こす干渉も含め、任意の干渉を受忍する必要がある。

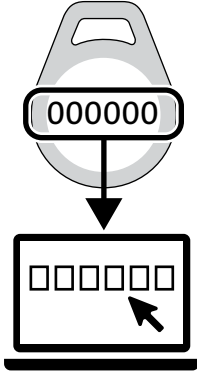
CE 適合宣言書

Kensington は、このワイヤレス製品モデルが RED (2014/53/EU) およびその他の該当する EC 指令の必須要件およびその他の関連条項に適合していることを宣言いたします。

欧州の場合、本製品の適合宣言書のコピーを、www.kensington.com/support にある [Compliance Documentation] リンクをクリックして入手することができます。

EU 加盟国専用の情報

 この記号は、本製品を家庭廃棄物としては処理できないことを表しています。本製品を適切に廃棄処理することで、製品の不適切な廃棄処理により発生する可能性がある、環境および人の健康に悪影響をおよぼす危険を防止することができます。本製品のリサイクルに関する詳細については、地域の役所、ゴミ処理業者、または製品を購入したお店までお問い合わせください。

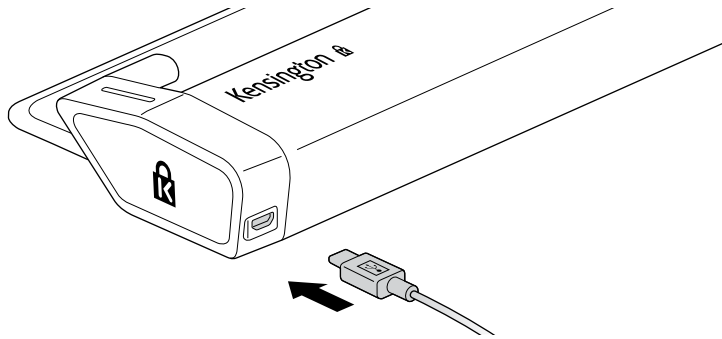


kensington.com/register

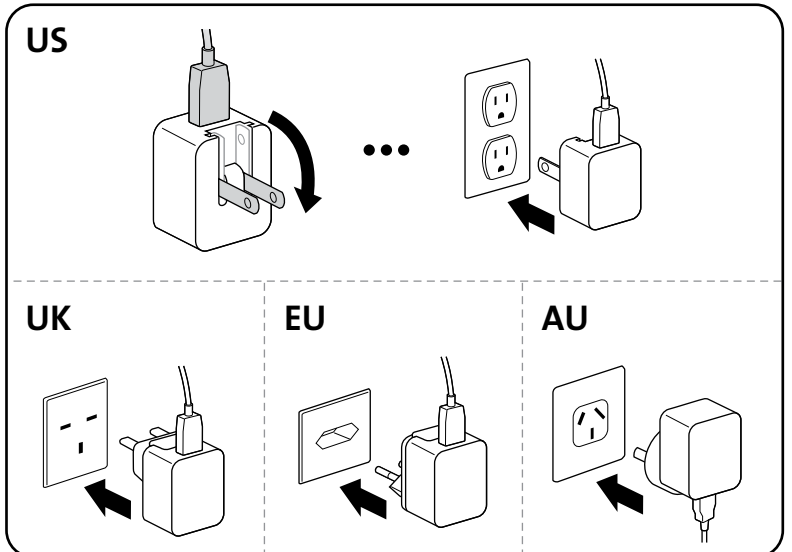
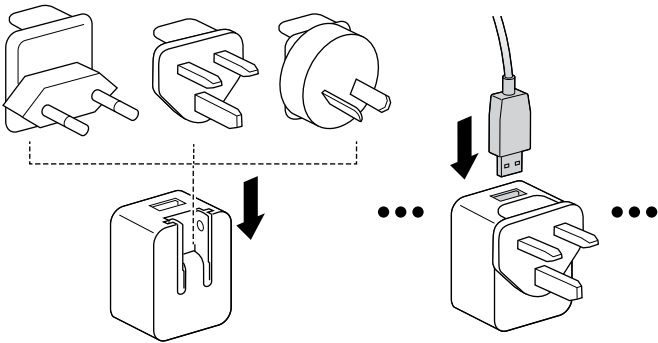
#



ملاحظة: للكمبيوتر المحمول الرفيع خفيف الوزن الذي يتراوح مقاسه بين 11 بوصة إلى 15.6 بوصة (27.9 سم - 39.6 سم).

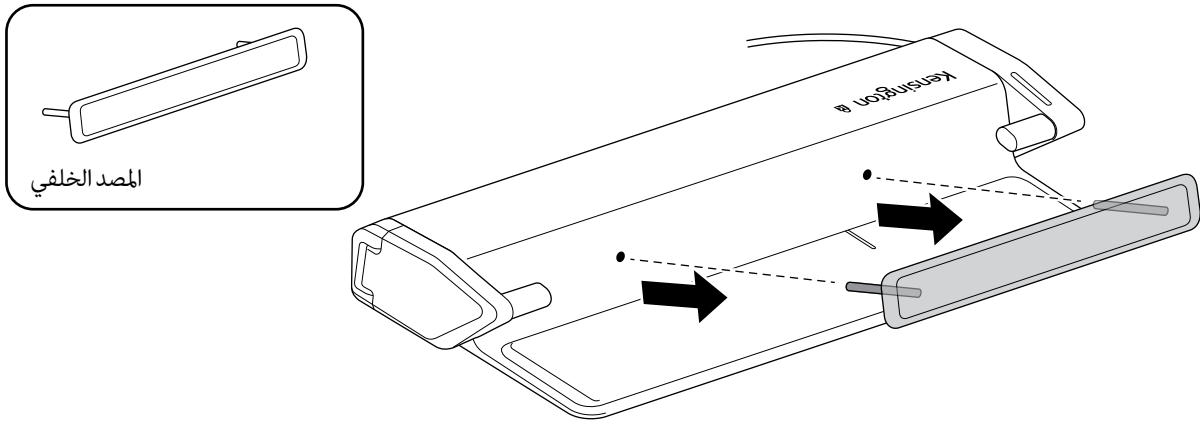


1



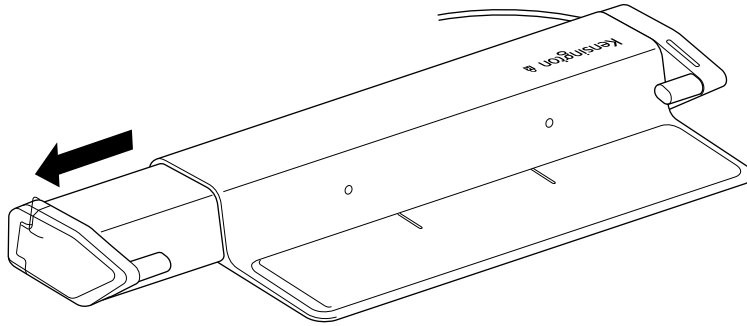
2

للإعداد الأولي، قم بإزالة المصد الخلفي من الوحدة لتهيئة عرض جهاز الكمبيوتر المحمول. لإزالة المصد الخلفي، امسك الجانبين بأطراف أصابعك واسحب نحوك.

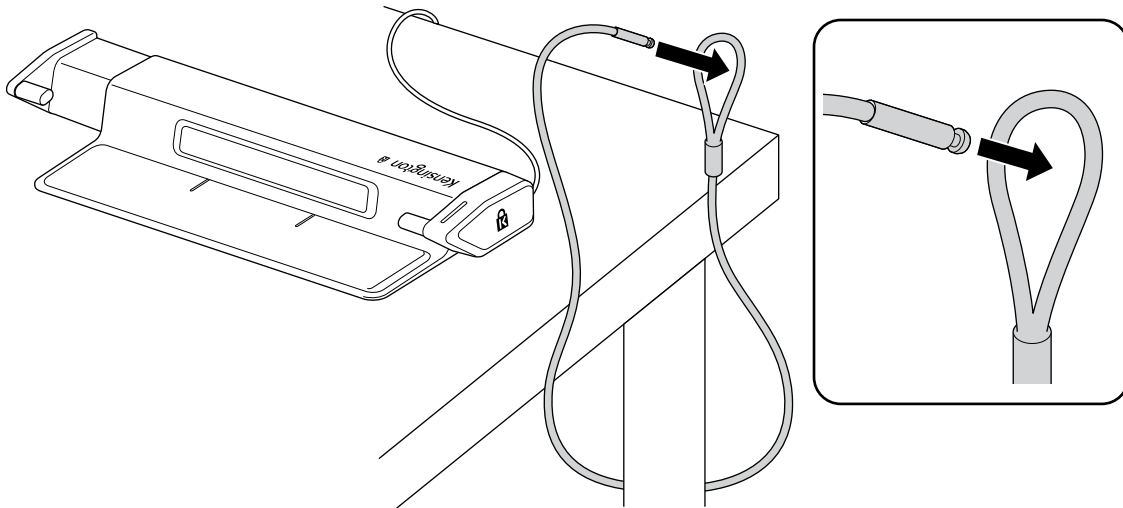


3

اسحب الذراع الأيسر للخارج برفق إلى أقصى موضع لتثبيت كبل الأمان.

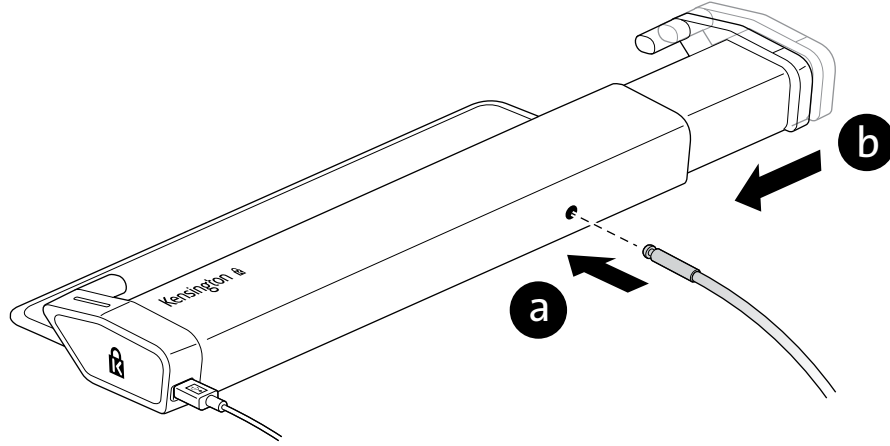


4



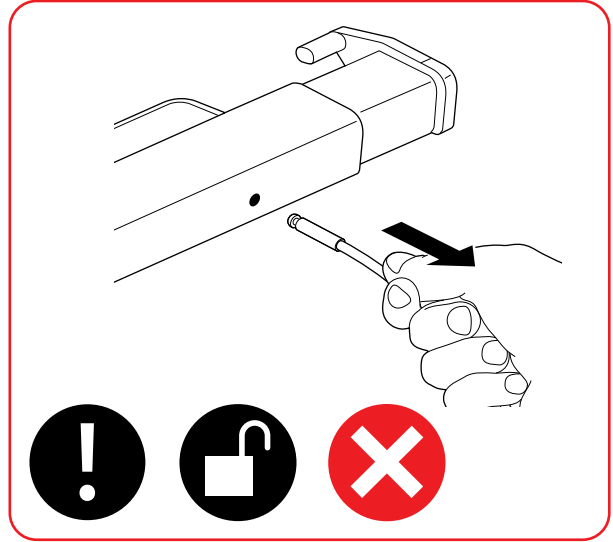
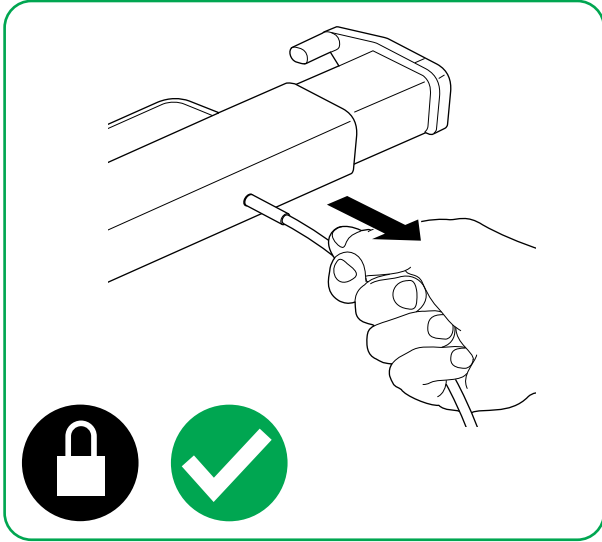
5

أدخل كبل الأمان في الفتحة وقم بتحريك الذراع الأيسر برفق في موضع مسنن واحد.



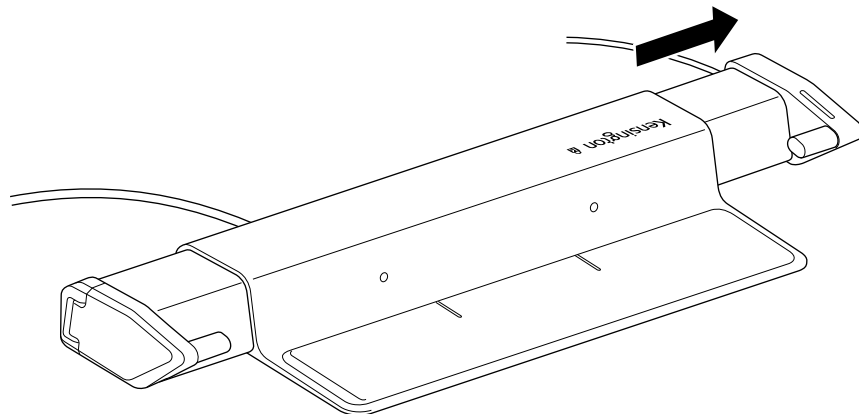
6

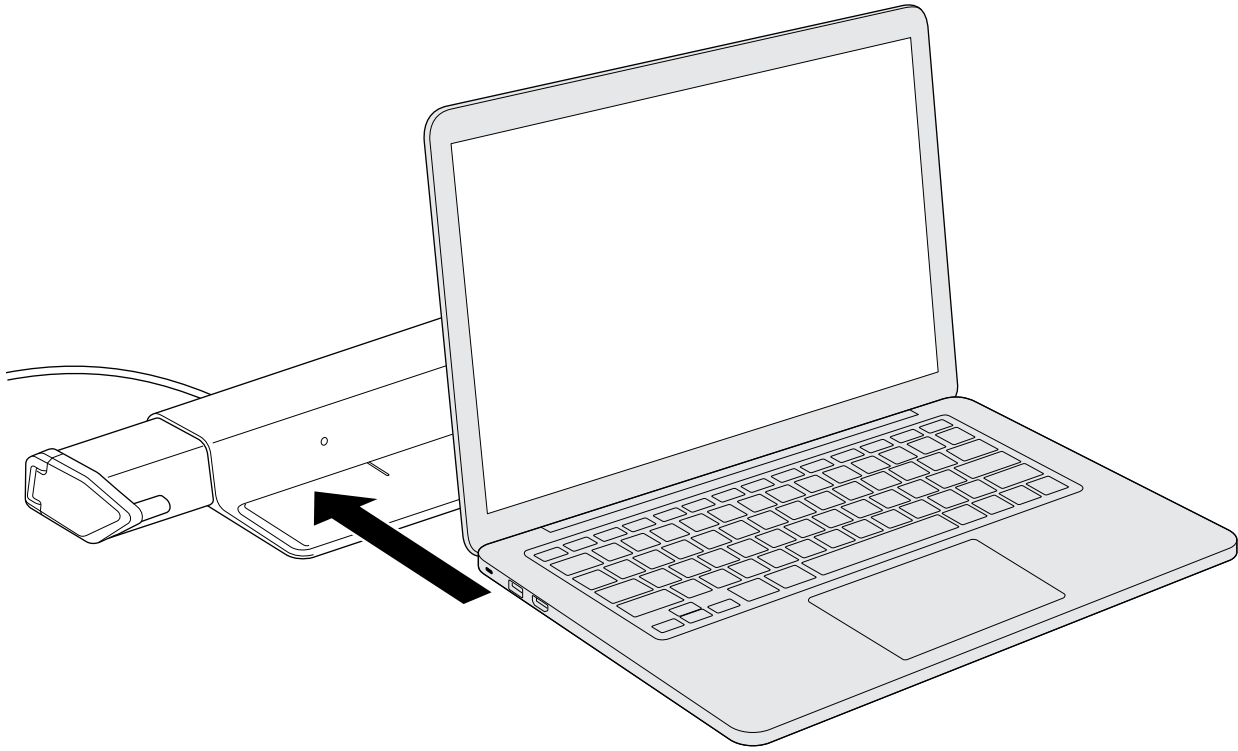
ثم اسحب كبل الأمان لضمان التثبيت السليم.



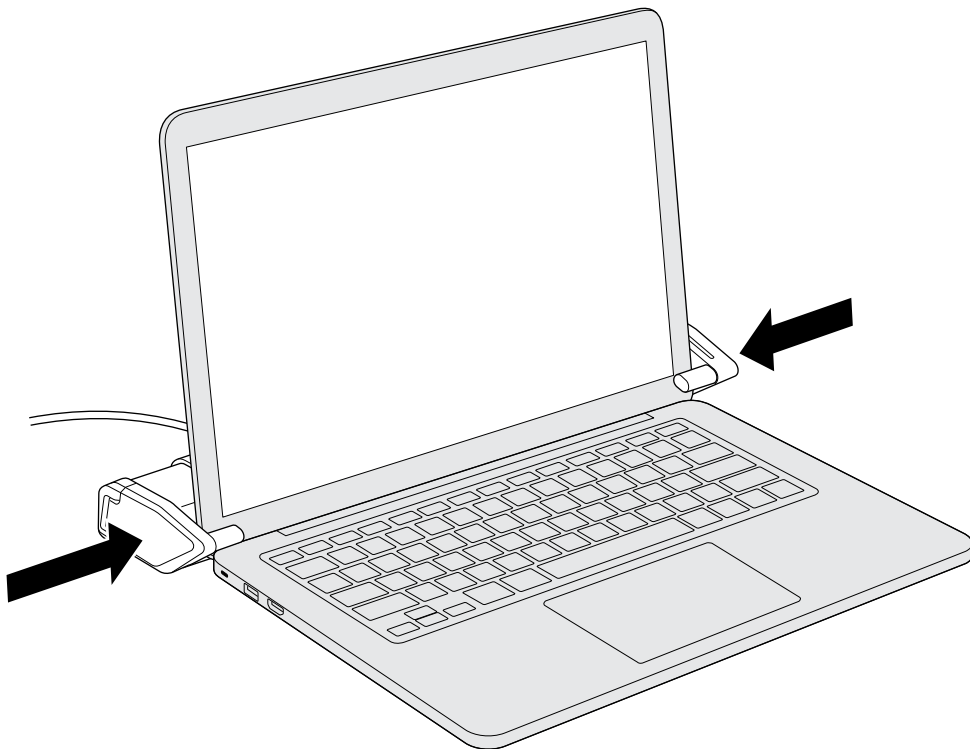
7

اضبط الذراع الأيمن للخارج إلى وضعيته الأوسع.

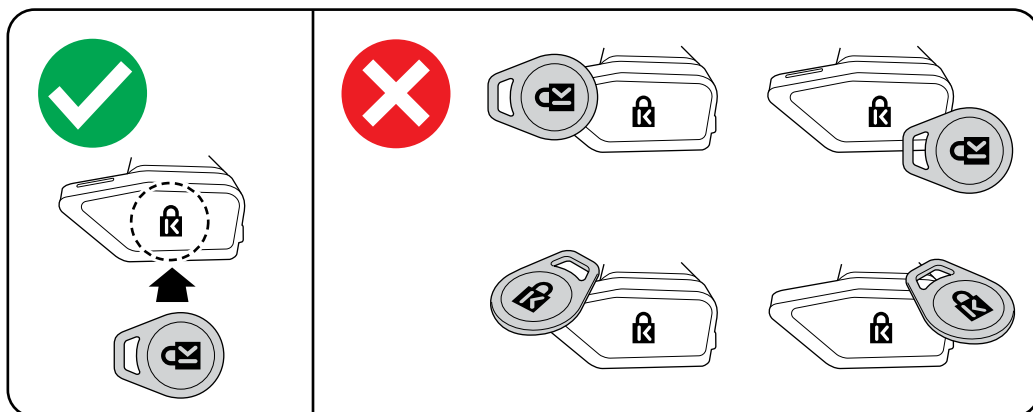
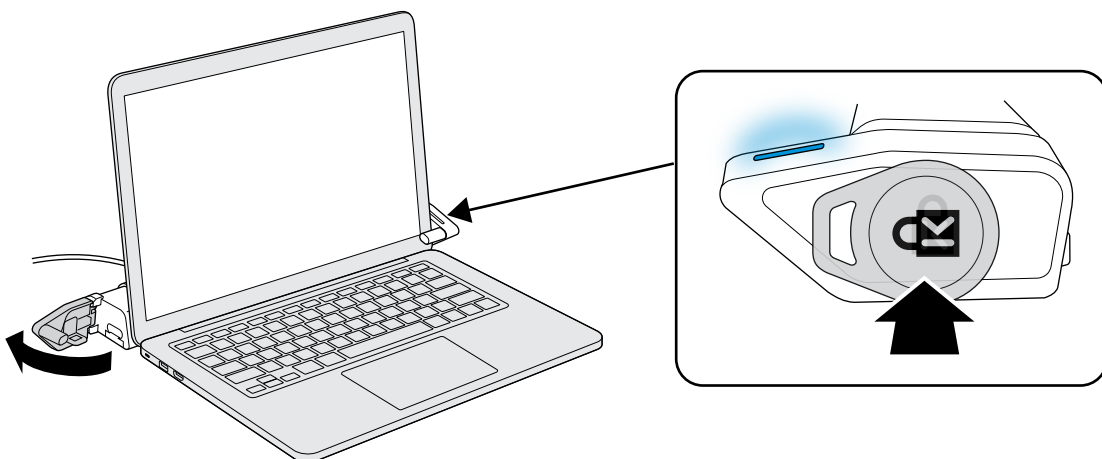




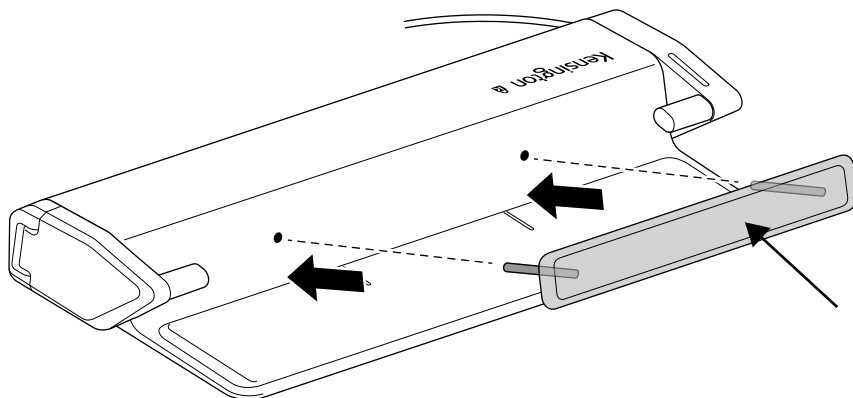
ضع الكمبيوتر المحمول الخاص بك على المنتج. حرك كل ذراع ببطء إلى الداخل نحو حافة شاشة الكمبيوتر المحمول.



لإلغاء قفل الجهاز، ضع مفتاح الفوب على موضع شعار Kensington الموجود على الذراع الأيمن.

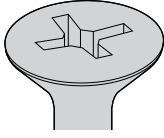


بعد فتح الكمبيوتر المحمول الخاص بك، تأكد من محاذاة الفتحات بشكل صحيح حتى يتسنى إعادة تثبيت المصد الخلفي.

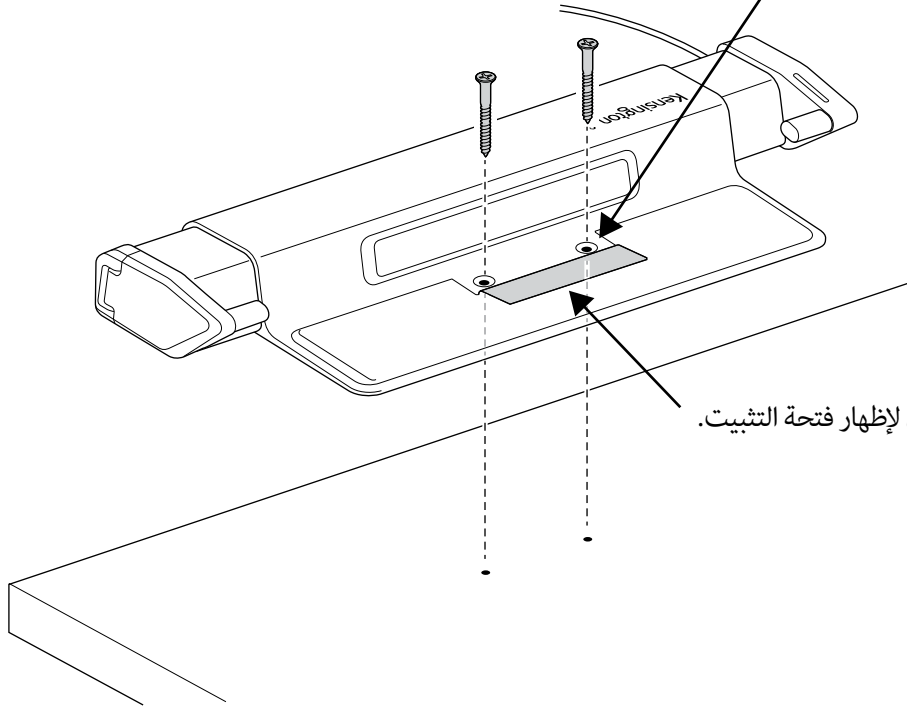
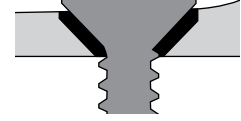
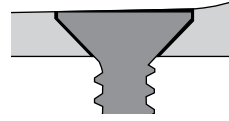


اختياري

#8 / M4

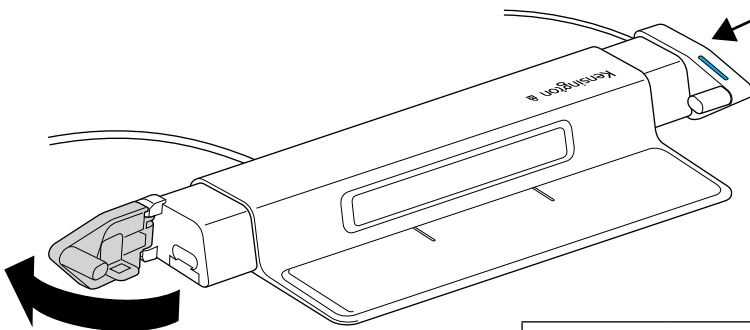
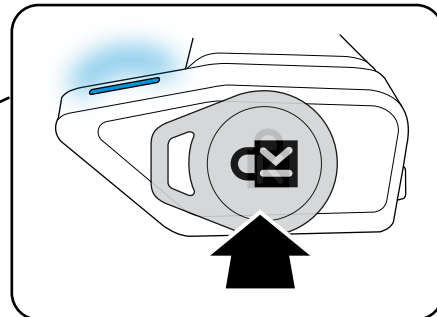




* غير مضمن



ارفع اللسان لإظهار فتحة التثبيت.

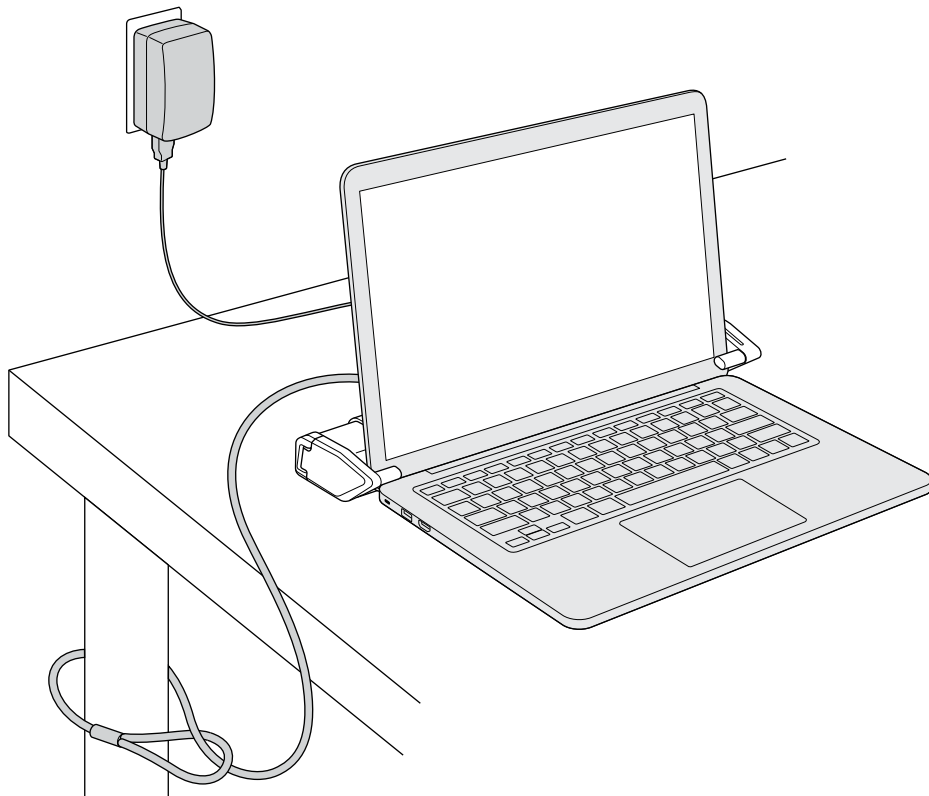
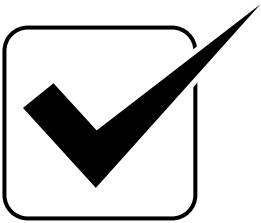
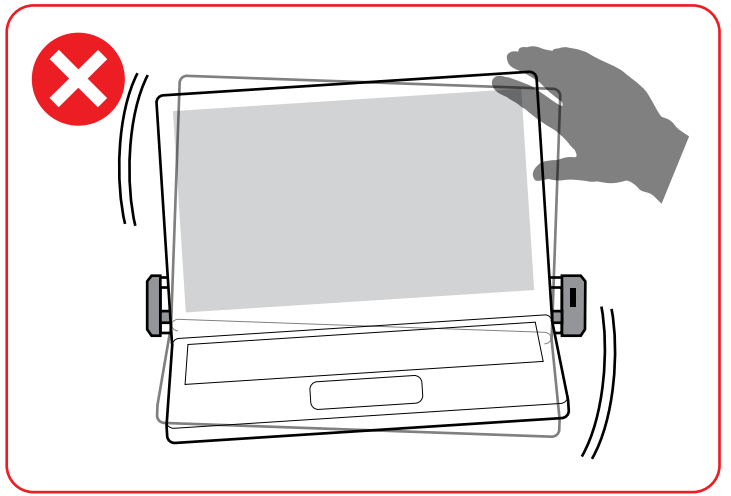
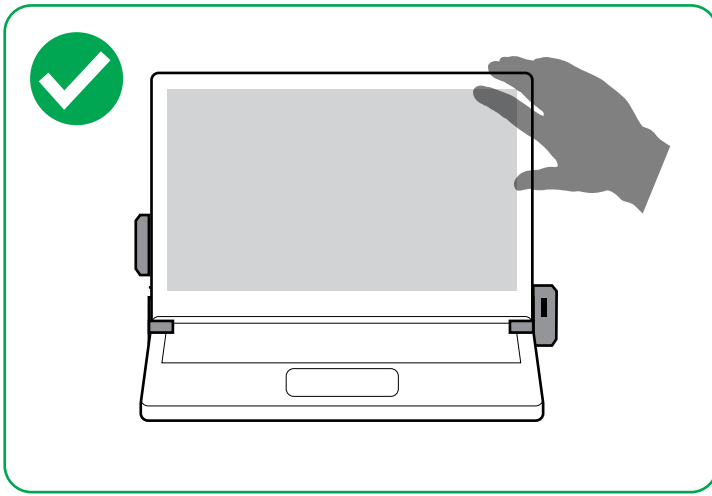
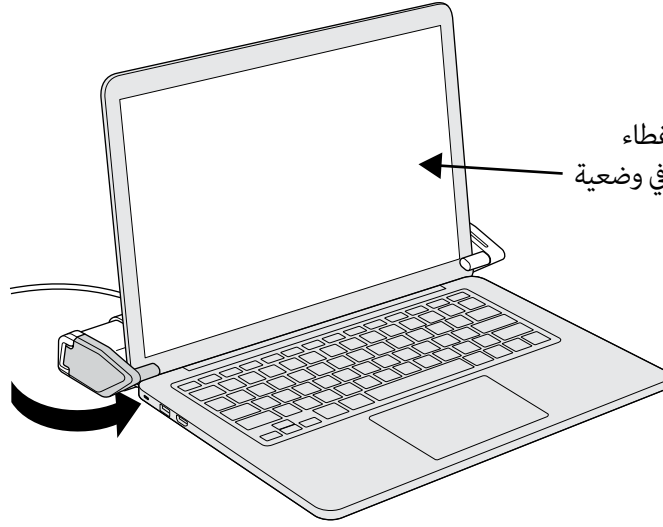
12



	(فتح) هذا مفتاح القوب الصحيح
	(وميض) خطأ (ليس هذا مفتاح القوب الصحيح)



ملاحظة: لا يمكن إغلاق غطاء
الكمبيوتر المحمول وهو في وضعية
القفل.



بيان التداخل للجنة الاتصالات الفيدرالية

ملاحظة: تم اختبار هذا الجهاز وتبين أنه يمثل لقيود الأجهزة الرقمية من الفئة "ب"، بموجب الفقرة 15 من قواعد لجنة الاتصالات الفيدرالية. تم وضع تلك القيود لتوفير الحماية المعقولة ضد حدوث تداخل ضار عند التركيب في المناطق السكنية. يولد هذا الجهاز طاقة من ترددات الموجات اللاسلكية ويستخدمها ويمكن أن يشعها، وإذا لم يتم تركيبه واستخدامه بما يتوافق مع التعليمات، فقد يتسبب في حدوث تداخل ضار مع الاتصالات اللاسلكية. وبالرغم من ذلك، فليس هناك ضمان بأن هذا التداخل لن يحدث عند تركيبه بطريقة معينة. إذا تسبب هذا الجهاز بالفعل في تداخل ضار مع استقبال إشارة التلفزيون والراديو، الأمر الذي يمكن التحقق منه عن طريق تشغيل الجهاز وإيقاف تشغيله، فيوصى المستخدم بمحاولة تصحيح التداخل باستخدام إجراء واحد أو أكثر مما يلي:

- إعادة توجيه أو تغيير موقع هوائي الاستقبال
 - زيادة المسافة الفاصلة بين الجهاز وجهاز الاستقبال
 - توصيل الجهاز بمنفذ على دائرة مختلفة عن الدائرة المتصل بها جهاز الاستقبال
 - استشارة الموزع أو فني الراديو/التلفزيون المتخصص للحصول على المساعدة
- التعديلات: يجوز أن تؤدي التعديلات، التي لم تصرح Kensington بإجرائها، إلى إلغاء التصريح الممنوح للمستخدم لتشغيل الجهاز وهذا بموجب لوائح لجنة الاتصالات الفيدرالية، ويجب على المستخدم تجنب إجراء أي تعديلات.
- الكبلات المغلفة: لاستيفاء جميع متطلبات لجنة الاتصالات الفيدرالية، لا يجوز إجراء كافة التوصيلات بالأجهزة التي تستخدم جهاز إدخال Kensington إلا بواسطة الكبلات المغلفة. يمثل هذا المنتج مع ما تنص عليه الفقرة 15 من قواعد لجنة الاتصالات الفيدرالية. ويخضع التشغيل للشروط التاليين: (1) لا يجوز أن يسبب هذا الجهاز حدوث تداخل ضار، و(2) يجب أن يقبل هذا الجهاز أي تداخل يتم إجراؤه عليه، بما في ذلك التداخل الناتج عن التشغيل غير المرغوب فيه.

بيان الامتثال لمعيار IC

تم اختبار هذا الجهاز ووجد أنه يلتزم بالقيود المحددة في RSS-210. ويخضع التشغيل للشروط التاليين: (1) لا يجوز أن يسبب هذا الجهاز حدوث أي تداخل، و(2) يجب أن يقبل هذا الجهاز أي تداخل، بما في ذلك التداخل الناتج عن التشغيل غير المرغوب فيه.

إعلان المطابقة لمعايير الاتحاد الأوروبي

تعلن شركة Kensington أن طراز المنتج اللاسلكي هذا يتوافق مع المتطلبات الأساسية وغيرها من الشروط ذات الصلة بتوجيهات

RED (2014/53/EU) وغيرها من توجيهات اللجنة الأوروبية المطبقة.

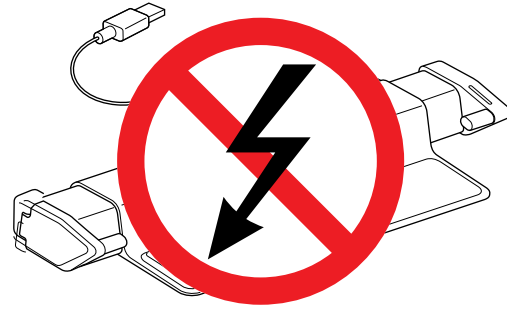
بالنسبة لأوروبا، يمكن الحصول على نسخة من إعلان المطابقة الخاص بهذا المنتج عن طريق النقر فوق ارتباط "وثائق المطابقة" على موقع

www.kensington.com/support

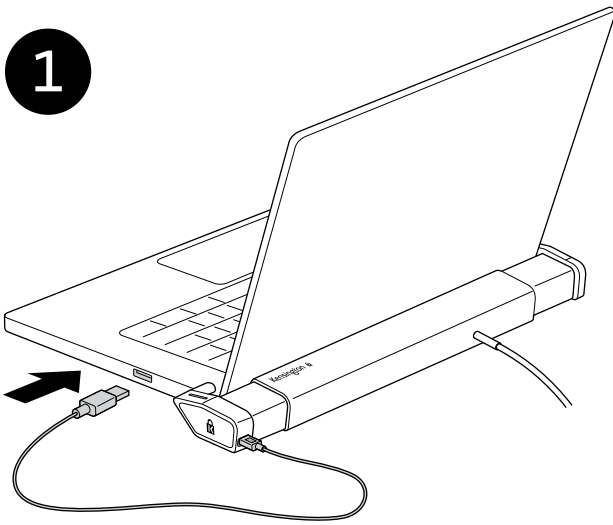
معلومات خاصة بالدول الأعضاء في الاتحاد الأوروبي فقط

يشير استخدام هذا الرمز إلى أنه لا يجوز التعامل مع هذا المنتج على أنه جزء من النفايات المنزلية. فبحرصك على التأكد من التخلص من هذا المنتج بالشكل الصحيح، ستساعد في منع حدوث العواقب السلبية المحتملة على البيئة وصحة الإنسان، الأمر الذي يمكن أن يحدث نتيجة التخلص من هذا المنتج بشكل غير ملائم. لمزيد من المعلومات التفصيلية حول إعادة تدوير هذا المنتج، الرجاء الاتصال بمكتب المدينة المحلي لديك، أو خدمة التخلص من النفايات المنزلية، أو المحل الذي اشتريت المنتج منه.

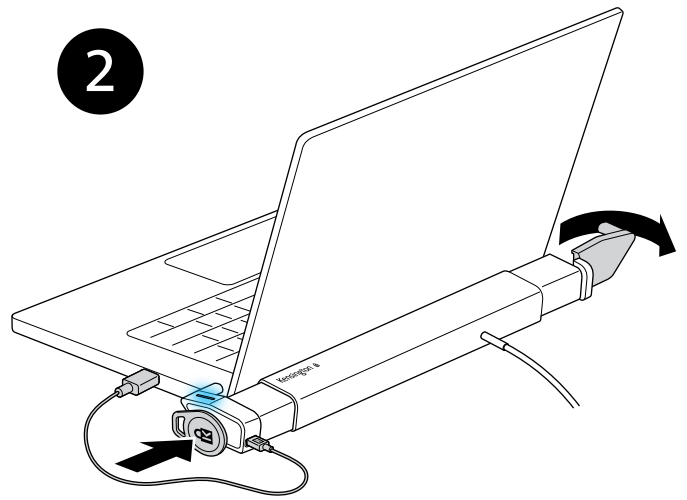
في حالة انقطاع التيار الكهربائي، قم بتوصيل طرف USB-A بكبل الطاقة بالكمبيوتر المحمول، واستخدم مفتاح الفوب لفصل الكمبيوتر المحمول عن محطة القفل.



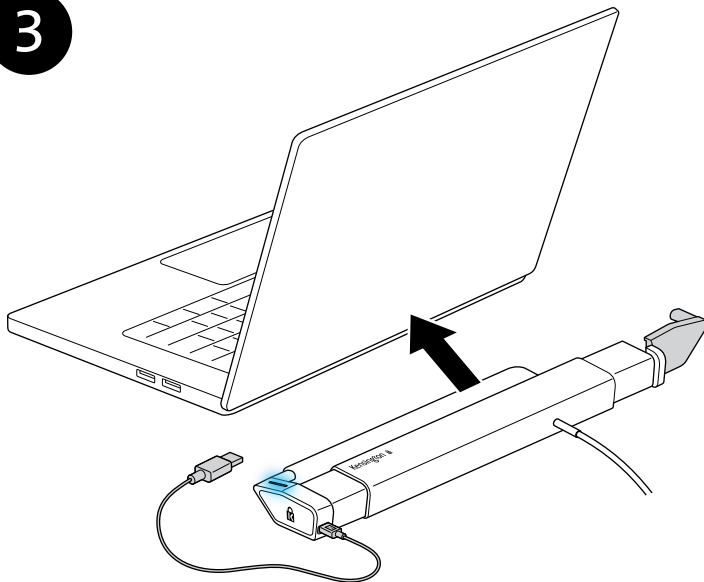
1



2



3





Australia	1300 881 931	México	55 15 00 57 00
België / Belgique	02 401 2395	Nederland	010 713 1882
Brasil	14 3235-4003	New Zealand	0800 539 26273
Canada	1 800 268 3447	Norway	80017520
中国	400 0684 219	Österreich	0800 677 873
Denmark	80 250966	Polska	22 570 18 00
Deutschland	0692 222 3654	Portugal	800855802
España	911 146 735	Россия	007 495 933 5163
Finland	0800 9 15697	Schweiz / Suisse	044 580 6667
France	01 7671 0404	Singapore	+65-6776-0195
Hong Kong	00852 2823 5130	Sweden	08 5033 6577
Hungary	06 20 9430 612	United Kingdom	0203 364 5390
Ireland	01 431 1395	United States	1 800 535 4242
Italia	02 3604 7030	International Toll	+31 53 484 9135
Japan	+81 04-7129-2135		

Kensington and the ACCO name and design are registered trademarks of ACCO Brands. All other registered and unregistered trademarks are the property of their respective owners.

©2018 Kensington Computer Products Group, a division of ACCO Brands. Any unauthorized copying, duplicating, or other reproduction of the contents hereof is prohibited without written consent from Kensington Computer Products Group. All rights reserved. 08/18



Kensington Computer Products Group
A Division of ACCO Brands
1500 Fashion Island Blvd, 3rd Floor
San Mateo, CA 94404



ACCO Brands Europe
A Division of ACCO Brands Europe
Oxford House, Oxford Road
Aylesbury, Buckinghamshire, HP21 8SZ
United Kingdom

ACCO Brands Canada Inc
7381 Bramalea Rd
Mississauga,
ON L5S 1C4
Canada

ACCO Brands Australia - Kensington
2 Coronation Avenue
Kings Park NSW 2148
Australia

Importado por ACCO Mexicana S.A. de C.V.
Circuito de la Industria Norte # 6,
Corredor Industrial Toluca Lerma,
Lerma México Cp. 52004
R.F.C. AME640229-1W3

Acco Brands Chile S.A.,
Avda. Presidente Riesco # 5711,
oficina 201
Las Condes, Santiago,
Chile C.P. 7561114

Importado e Distribuído por:
Tilibra Produtos De Papelaria Ltda.
CNPJ: 44.990.901/0001-43
Rua Aymorés, 6-9 – Bauru/SP – Brasil
CEP 17013-900
www.kensington.com.br

Importado e Distribuído por:
Tilibra Produtos De Papelaria Ltda.
CNPJ: 44.990.901/0001-43
Rua Aymorés, 6-9 – Bauru/SP – Brasil
CEP 17013-900

Importer:
LEITZ ACCO Brands GmbH & Co KG
Siemensstraße 64
70469 Stuttgart
Germany

Dystrybutor:
Esselte Polska Sp. z o.o., ul.
Przemysłowa 11A,
26-900 Kozienice

Dovozce/Dovozca:
Esselte, s.r.o., V Lužič 818,
142 00 Praha 4,
Česka republika

Forgalmazza:
Esselte Kft, Vaci ut 76. V. torony I.
emelet,
1133 Budapest,
Magyarország

Importator:
Esselte Sales SRL, Gheorghe
Țițeica 121C,
Sector 2, București,
Romania

Дистриб'ютор:
Ессельте Польска Сп. з о.о.,
вулиця Пшемислова, 11А,
26-900 Козеніце
Товар не підлягає обов'язковій
сертифікації.
Термін придатності необмежений.

Импортер:
ООО "Эссельте", Россия, 125040,
Москва, 3-я улица Ямского поля,
д.18, тел. +7(495)933-27-63
Товар не подлежит обязательной
сертификации.
Срок годности не ограничен.

Өндіруші:
"Esselte Polska Sp. z o.o.", ul.
Przemysłowa 11A, 26-900 Kozienice
Импорттаушы: "АБДИ Компани" АҚ,
Алматы қ., Сейфуллин даңғ. 465/191"
Тауар міндетті сертификаттауды
қажет етпейді.
Жарамдылық мерзімі шектелмеген.

广州市爱珂贸易有限公司
上海分公司
中国上海市长宁区
延安西路2299号1509室
电话: 021-61368966
传真: 021-61710161
www.accobrands.cn

アコ・ブランド・ジャパン株式会社
〒164-8721
東京都中野区本町1-32-2
ハーモニータワー14F
http://www.kensington.com/jp
E-MAIL: JP.Kensington@acco.com

ACCO Brands Asia Pte Ltd
5A Toh Guan Road East #06-03,
Singapore 608830

Designed in California, U.S.A. by Kensington
Made in China
Fabricado na China

Patents Pending

www.kensington.com