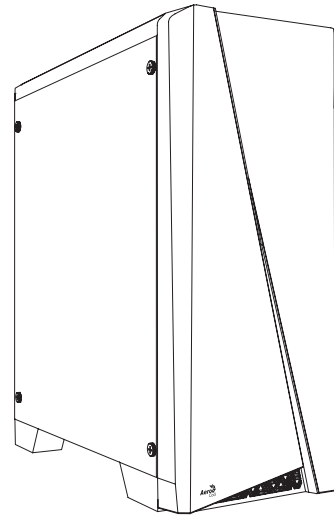


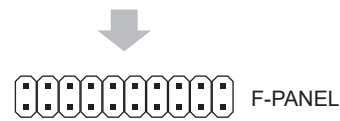
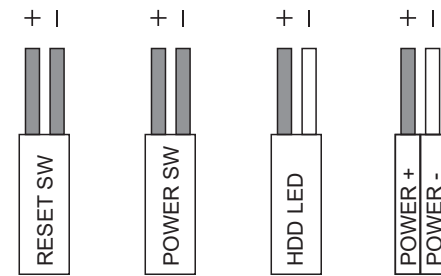
Cylon Mini

Front I/O Panel Cable Connection

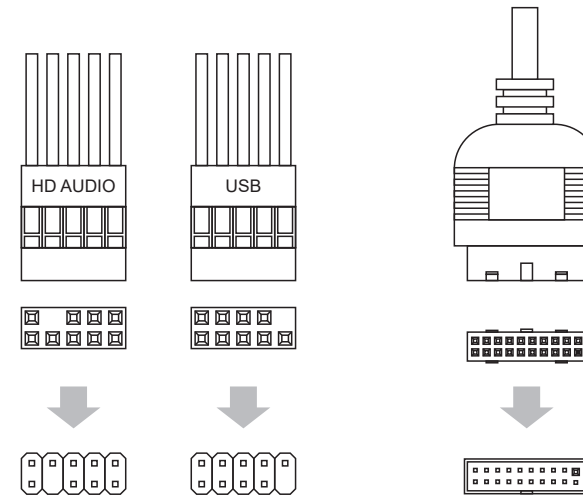
Accessory Bag Contents



Front Panel Connector



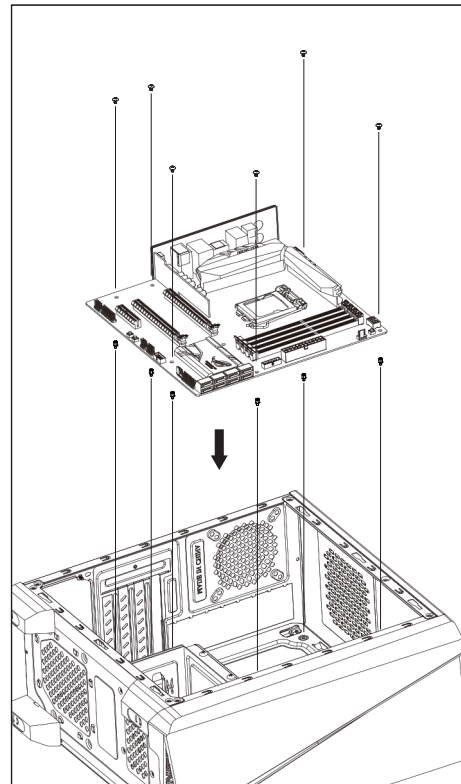
(Please refer to the motherboard's manual for further instructions).



- User's Manual
- Manual del usuario
- Bedienungsanleitung
- Manuel d'utilisation
- Manuale dell'utente
- Podręcznik użytkownika
- Руководство пользователя
- Manual de utilizador
- 使用説明書/使用说明书
- ユーザーズマニュアル
- Нұсқаулары
- Talimatlar

How to install Guide

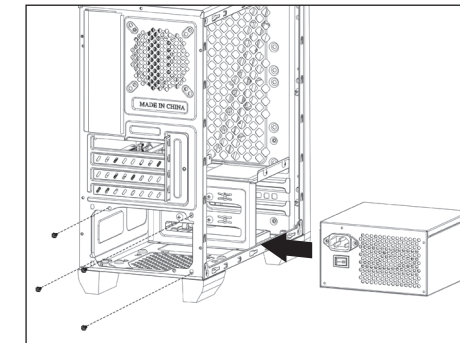
(1) Motherboard



- English**
Install Motherboard
- Русский**
Установите материнскую плату
- Español**
Instalación de Placa madre
- Português**
Instalar a placa principal
- Deutsche**
Motherboard installieren
- 繁体中**
安裝主機板
- Français**
Installer carte mère
- 日本語**
マザーボードを取り付けます
- Italiano**
Installazione della scheda madre
- Қазақ тілі**
Аналық тақтаны орнатыңыз
- Polski**
Instalacja płyty głównej
- Türkçe**
Anakart yükleyin

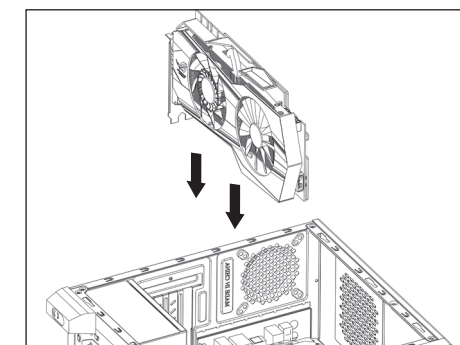
How to install Guide

(2) PSU



- English**
Install PSU
- Русский**
Установите блок питания
- Español**
Instalación de Fuente
- Português**
Instalar a fonte de alimentação
- Deutsche**
Netzteil installieren
- 繁体中**
安裝電源供應器
- Français**
Installer unité d'alimentation
- 日本語**
PSUを取り付けます
- Italiano**
Installazione della PSU
- Қазақ тілі**
Қорек блогын орнатыңыз
- Polski**
Instalacja zasilacza
- Türkçe**
PSU yükleyin

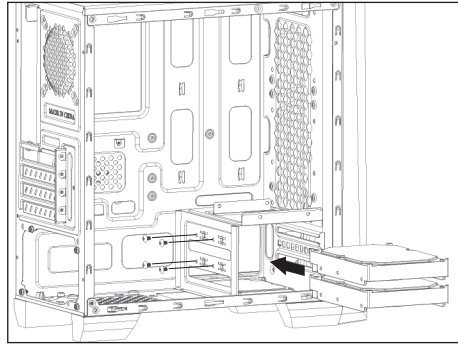
(3) Add-on Card



- English**
Install Add-on Card
- Русский**
Установите плату расширения.
- Español**
Inserte la tarjeta add-on
- Português**
Insira a placa suplementar
- Deutsche**
Setzen Sie die Erweiterungskarte ein
- 繁体中**
安裝擴充卡
- Français**
Insérez la carte d'extension
- 日本語**
ドオンカードを挿入します
- Italiano**
Inserire la scheda aggiuntiva
- Қазақ тілі**
Кеңейту тақшасын салыңыз
- Polski**
Włóż dodatkową kartę
- Türkçe**
Eklenti Yükleme Kartı

How to install Guide

(4) 3.5" HDD x 2



English

Install 3.5" HDD

Español

Instalación de 3.5" HDD

Deutsche

3,5-Zoll-Festplatte installieren

Français

Installer disque dur 3,5"

Italiano

Installare l'unità HDD 3,5"

Polski

Instalacja HDD 3,5"

Русский

Установите 3.5" жесткий диск

Português

Instalar o HDD de 3,5"

繁體中文

安裝3.5" 硬碟

日本語

3.5インチHDDを取り付けます

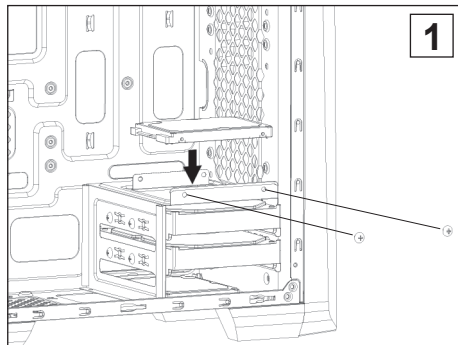
Қазақ тілі

3.5 «қатты дискіні» орнатыңыз

Türkçe

Yükleme 3.5 "HDD

(5) 2.5" SSD x 3



English

Install 2.5" HDD

Español

Instalación de 2.5" HDD

Deutsche

2,5-Zoll-Festplatte installieren

Français

Installer disque dur 2,5"

Italiano

Installare l'unità HDD 2,5"

Polski

Instalacja HDD 2,5"

Русский

Установите 2.5" жесткий диск

Português

Instalar o HDD de 2,5"

繁體中文

安裝2.5" 硬碟

日本語

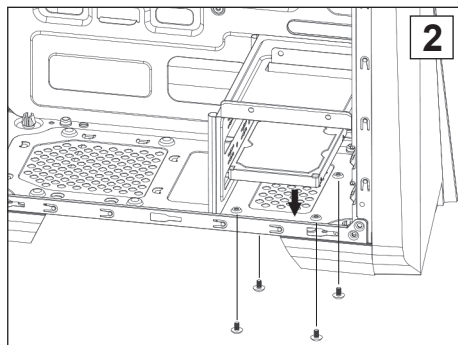
2.5インチHDDを取り付けます

Қазақ тілі

2.5 «қатты дискіні» орнатыңыз

Türkçe

Yükleme 2.5 "HDD



English

Install 2.5" HDD

Español

Instalación de 2.5" HDD

Deutsche

2,5-Zoll-Festplatte installieren

Français

Installer disque dur 2,5"

Italiano

Installare l'unità HDD 2,5"

Polski

Instalacja HDD 2,5"

Русский

Установите 2.5" жесткий диск

Português

Instalar o HDD de 2,5"

繁體中文

安裝2.5" 硬碟

日本語

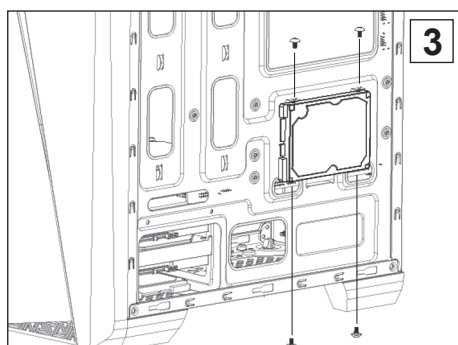
2.5インチHDDを取り付けます

Қазақ тілі

2.5 «қатты дискіні» орнатыңыз

Türkçe

Yükleme 2.5 "HDD



English

Install 2.5" HDD

Español

Instalación de 2.5" HDD

Deutsche

2,5-Zoll-Festplatte installieren

Français

Installer disque dur 2,5"

Italiano

Installare l'unità HDD 2,5"

Polski

Instalacja HDD 2,5"

Русский

Установите 2.5" жесткий диск

Português

Instalar o HDD de 2,5"

繁體中文

安裝2.5" 硬碟

日本語

2.5インチHDDを取り付けます

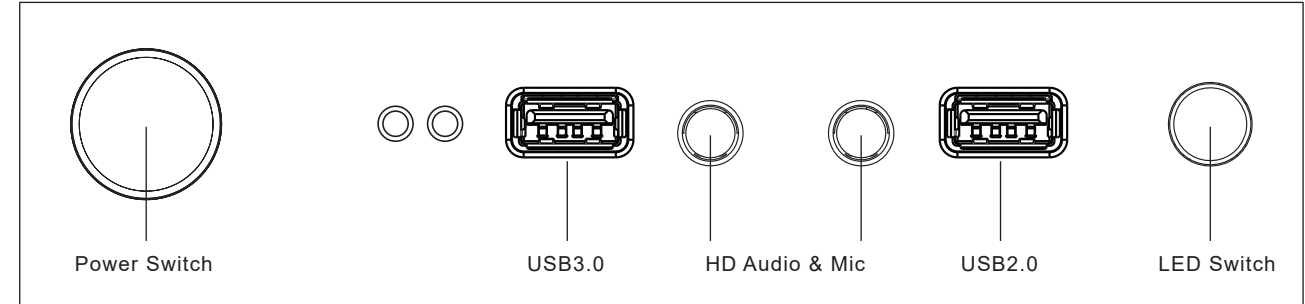
Қазақ тілі

2.5 «қатты дискіні» орнатыңыз

Türkçe

Yükleme 2.5 "HDD

I/O Panel



LED Mode Switch

(Hold switch for 2 secs to turn off LED)

