

**EN**  **Caution**

- To ensure safety, please read this manual carefully before installation and follow the instructions. Store this manual in a secure place for future reference.
- The manufacturer shall not be legally responsible for any equipment damage or personal injury caused by incorrect installation or operation other than that covered in this manual.
- The mount is designed for easy installation and removal. The manufacturer shall not be liable for damage to equipment or personnel injuries arising out of human factors or acts of God, such as earthquake or typhoon.
- It is recommended that the Wall mount bracket be installed by qualified personnel only.
- At least two persons are needed to install or remove the product to avoid hazard of falling objects.
- Please carefully inspect the area where the wall mount is to be installed:
  - Avoid places that are subject to high temperatures, humidity or contact with water.
  - Do not install the product near air conditioning vents or areas with excess dust and fumes.
  - Only install on vertical walls and avoid slanted surfaces.
  - Do not install in places subject to any shock or vibration.
  - Do not install in places subject to direct exposure to bright light, at it may cause eye fatigue when viewing the display panel.
- Maintain sufficient space around the display to ensure adequate ventilation.
- To ensure safe installation, first check the structure of the wall and select a secure mounting location.
- The wall should be strong enough to sustain a weight of at least four times of the display and Wall mount bracket combined. The mounting location must be able to withstand earthquake or other strong shock.
- Do not modify any accessories or use broken parts. Contact your dealer with any questions.
- Tighten all screws to do not exert excessive force to avoid breaking the screw or damaging its thread.
- Drill holes and bolts will be left in the wall once the display and Wall mount bracket are removed. Stains may occur after extended use.
- Since the manufacturer has no way to control the wall type and installation of wall mount, the warranty of the product shall only cover the body of the wall mount. The warranty period of the product is 5 years.
- Please consult the English language manual for any dispute on conditions.

**FR**  **Attention**

- Afin d'assurer votre sécurité, nous vous prions de bien lire le manuel avant l'installation et de suivre attentivement les instructions qui y sont incluses. Conservez ce manuel dans un endroit sûr comme référence.
- Le fabricant ne sera tenu légalement responsable d'aucun dommage à l'équipement ou de blessure corporelle causés par une mauvaise installation ou utilisation de l'équipement autre que celle décrite au sein du présent manuel.
- Le support de fixation murale est conçu de façon à faciliter l'installation et le déplacement. Le fabricant ne sera tenu responsable d'aucun dommage à l'équipement ou de blessure corporelle découlant d'erreur humaine ou de cas de force majeure, tels un tremblement de terre ou un typhon.
- Il est recommandé de ne permettre qu'au personnel qualifié d'installer le support de fixation murale.
- L'installation ou le déplacement du produit doit être accompli par un minimum de deux personnes afin d'éviter les dangers potentiels causés par une chute.
- Nous vous prions d'inspecter soigneusement l'emplacement ou le support de fixation murale sera installé:
  - N'installez pas le produit près de bouches d'air climatisé ou dans des endroits avec beaucoup de poussière ou de vapeurs toxiques.
  - N'installez pas le produit près de bouches d'air climatisé ou dans des endroits avec beaucoup de poussière ou de vapeurs toxiques.
  - N'installez que sur des murs verticaux et évitez les surfaces inclinées.
  - N'installez pas dans des endroits avec des chocs ou des vibrations.
  - N'installez pas dans des endroits exposés à des lumières excessives, cela pourrait causer la fatigue visuelle lors de l'observation du panneau d'affichage.
- Laissez un espace suffisant autour de l'écran pour une ventilation adéquate.
- Afin d'assurer la sécurité et la prévention des accidents, il est impératif de vérifier la structure du mur et de choisir un endroit solide avant de l'installer.
- Le mur devrait être assez suffisamment fort pour soutenir un poids quatre fois supérieur à celui du poids combiné de l'écran et du support de fixation murale ensemble. L'emplacement du montage doit pouvoir survivre à un tremblement de terre ou autre choc intense.
- Ne modifiez aucun accessoire ni utilisez des composants détériorés. Pénase en contacto con su distribuidor si tiene alguna duda.
- Ressermez toutes des vis (n'utilisez pas de force excessive pour éviter d'abîmer les vis ou le filetage).
- Les trous de perçage et les écrous resteront dans le mur lorsque vous déplacez l'écran et le support de fixation murale. Des taches peuvent apparaître après une longue utilisation.
- Puisque le fabricant ne peut en aucun cas contrôler le type de mur et la qualité de l'installation du support de fixation murale, la garantie du produit ne couvre que le support de fixation murale. La durée de la garantie du produit est de 5 ans.

**DE**  **Vorsicht**

- Lesen Sie bitte vor der Installation das Handbuch sorgfältig durch und befolgen alle Anweisungen, um die Sicherheit zu gewährleisten. Heben Sie das Handbuch auf, damit Sie später darin nachlesen können.
- Der Hersteller haftet für keine Geräte- oder Personenschäden, die durch unsachgemäße Installation oder Bedienung, die nicht in diesem Handbuch beschrieben ist, entstanden sind.
- Die Wandmontage ist für eine einfache Installation und Demontage ausgelegt. Der Hersteller haftet nicht für Geräte- oder Personenschäden, die durch menschliche Faktoren oder höhere Gewalt wie z.B. Erdbeben oder Orkan entstanden sind.
- Wir empfehlen Ihnen die Wandhalterung nur von einem qualifizierten Techniker installieren zu lassen.
- Die Installation oder Demontage des Produkts muss von mindestens zwei Personen ausgeführt werden, um die Gefahr, dass Gegenstände herunterfallen, zu vermeiden.
- Bitte überprüfen Sie sorgfältig die Stelle, wo das Wandmontageset installiert wird:
  - Vermeiden Sie Stellen mit hohen Temperaturen oder Feuchtigkeit bzw. Stellen, die mit Wasser in Kontakt kommen können.
  - Installieren Sie das Produkt nicht in der Nähe von Klimaanlageeinheiten oder an einer Stelle, wo es übermäßig Staub und Rauch gibt.
  - Montieren Sie das Produkt nur an eine vertikale Wand. Vermeiden Sie schräge Oberflächen.
  - Installieren Sie das Produkt nicht an einer Stelle, an denen es Erschütterungen oder Schwingungen ausgesetzt ist.
  - Installieren Sie das Produkt nicht an einer Stelle mit direktem Sonneneinfall bzw. starkem Licht. Dies fördert beim Anschauen der Bildschirmanzeige das Ermüden der Augen.
- Halten Sie um das Anzeigegerät ausreichend Freiraum, um eine gute Belüftung zu gewährleisten.
- Um die Sicherheit zu gewährleisten und Unfälle zu vermeiden, ist es notwendig, vor der Installation die Wandstruktur zu überprüfen bzw. eine sichere Stelle auszuwählen.
- Die Wand muss stark genug sein, um ein Gewicht von mindestens dem Vierfachen des Gesamtgewichts des Anzeigegerätes und des Wandmontagesets zu tragen. Der Montageort muss in der Lage sein, Erdbeben oder sonstige starke Erschütterungen standzuhalten.
- Modifizieren Sie keine Zubehörteile. Verwenden Sie keine beschädigten Teile. Wenden Sie sich an Ihren Händler, wenn Sie Fragen haben.
- Ziehen Sie alle Schrauben fest. (Wenden Sie nicht zu viel Kraft an, um ein Brechen der Schraube oder Beschädigen des Gewindes zu vermeiden.)
- Die Bohrungen und die Schrauben bleiben an der Wand sichtbar, wenn das Anzeigegerät und das Wandmontageset entfernt wird. Nach längerem Gebrauch kann ein Fleck an der Wand bleiben.
- Der Hersteller hat keinen Einfluss auf den Wandtyp und die Installation des Wandmontagesets. Deshalb deckt die Garantie des Produkts nur das Wandmontageset selbst ab. Die Garantie des Produkts gilt für 5 Jahre.
- Bitte ziehen Sie die englische Version des Handbuchs zu Rate, falls es Unstimmigkeiten hinsichtlich der Bedingungen gibt.

**ES**  **Precaución**

- Para garantizar su seguridad, lea este manual detenidamente antes de la instalación y siga sus instrucciones. Conserve este manual en un lugar seguro para futuras consultas.
- El fabricante no será legalmente responsable de ningún daño producido sobre el equipo o lesión personal causada por una instalación o uso no mencionado explícitamente en este manual.
- El soporte de pared ha sido diseñado para instalar y retirar fácilmente el dispositivo. El fabricante no se hace responsable de los daños provocados sobre el equipo o las lesiones personales que se deriven de factores humanos o actos de fuerza mayor, como un terremoto o un tifón.
- Se recomienda que el soporte de pared sea instalado por personal cualificado.
- Para evitar que se caiga el producto, la instalación o retirada deberá ser realizada por al menos dos personas.
- Inspeccione detenidamente el área en el que desee instalar el soporte de pared:
  - Evite los lugares sometidos a altas temperaturas, alto nivel de humedad, o que se encuentren en contacto con el agua.
  - No instale el producto cerca de un orificio de aire acondicionado, o en zonas con gran cantidad de polvo o humos.
  - Instale el producto en una pared vertical. Evite las superficies sesgadas.
  - No instale el producto en lugares sujetos a golpes o vibraciones.
  - No instale el producto en lugares en los que se encuentre expuesto a luces muy brillantes. Ello podría provocar fatiga ocular al mirar el panel de pantalla.
- Mantenga espacio libre suficiente alrededor de la pantalla para asegurar su adecuada ventilación.
- Para garantizar su seguridad y evitar accidentes, compruebe la estructura de la pared y seleccione un emplazamiento seguro antes de la instalación.
- La pared debe tener fuerza suficiente para soportar un peso de al menos cuatro veces la pantalla y el soporte en conjunto. El lugar de montaje debe ser capaz de aguantar terremotos u otros golpes fuertes.
- No modifique ningún accesorio ni utilice componentes deteriorados. Póngase en contacto con su distribuidor si tiene alguna duda.
- Apriete todos los tornillos (no ejerza demasiada fuerza para evitar que se roma el tornillo o se dañe la rosca).
- Mantenga los orificios y los pernos en la pared después de retirar la pantalla y el soporte de pared. Podrían quedar manchas después de un uso prolongado.
- Dado que el fabricante no dispone de ningún método para comprobar el tipo de pared e instalación del soporte, la garantía del producto cubre únicamente el soporte de pared en sí. El periodo de garantía de este producto es de 5 años.
- Consulte el manual en inglés si tiene alguna duda acerca de las condiciones.

**IT**  **Attenzione**

- Per garantire la sicurezza, leggere attentamente questo manuale prima di effettuare l'installazione e seguire le istruzioni qui contenute. Conservare questo manuale in un luogo sicuro per riferimenti futuri.
- Il produttore non deve essere ritenuto responsabile legalmente per qualsiasi danno all'apparecchio o lesione alla persona provocati da installazione non corretta o funzionamento diverso da quello riportato nel seguente manuale.
- Il montaggio a parete è stato ideato per una facile installazione e rimozione. Il produttore non sarà responsabile per danni all'apparecchio o per lesioni alla persona derivanti da fattori umani o eventi naturali, come tifoni o terremoti.
- Si consiglia di far installare la staffa per il montaggio a parete solo da personale qualificato.
- Per installare o rimuovere il prodotto sono necessarie almeno due persone per evitare rischi o la caduta di oggetti.
- Controllare attentamente l'area dove va effettuato il montaggio:
  - Evitare luoghi soggetti a temperature alte, umidità o contatto con l'acqua.
  - Non installare il prodotto accanto a uscite di ventilazione di aria condizionata o aree con polvere o fumi eccessivi.
  - Installare solo su pareti verticali, evitare superfici inclinate.
  - Non installare in luoghi soggetti a urti o vibrazioni.
  - Non installare in luoghi soggetti a esposizione diretta alla luce, in quanto si potrebbe provocare affaticamento agli occhi durante la visualizzazione del pannello.
- Mantenere spazio libero sufficiente attorno al monitor per garantire una adeguata ventilazione.
- Per garantire la sicurezza e per prevenire incidenti, è necessario, prima di eseguire l'installazione, controllare la struttura della parete e scegliere un posizionamento sicuro.
- La parete deve essere abbastanza forte per sostenere almeno quattro volte il peso del monitor e della staffa (per il montaggio insieme). Il punto di montaggio deve essere in grado di sopportare terremoti o urti forti.
- Non modificare gli accessori, o utilizzare parti rotte. Contattare il rivenditore per qualsiasi domanda.
- Stringere tutte le viti (non applicare forza eccessiva per evitare la rottura delle viti o il danneggiamento della filettatura).
- Fori e bulloni possono essere lasciati sulla parete una volta rimosse la staffa e il monitor. Dopo un periodo prolungato di utilizzo, possono formarsi delle macchie.
- Dato che il produttore non ha alcun modo di controllare il tipo di parete e l'installazione, la garanzia del prodotto coprirà esclusivamente il corpo della struttura per il montaggio. Il periodo di garanzia del prodotto è di 5 anni.
- Consultare il manuale in lingua inglese per eventuali controversie sulle condizioni.



# NEOMOUNTS

## BY NEWSTAR.EU

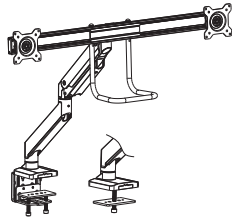


# NM-D775DXBLACK

	Flat screen desk mount		Flatscreen bureausteen
	Flachbild TV/monitor Tischhalterung		Support bureau pour écran plat
	Supporto da scrivania a schermo piatto		Soporte de mesa para pantalla plana
	Suporte de mesa para ecrãs plano		Fladskærm bordbeslag
	Näyttöjen pöytäteline		Skrivbordsfäste till platta skärmar
	Flatskjerm skrivebordfeste		Uchwyt biurkowe do monitora

# NEOMOUNTS

## NM-D775DXBLACK



1-8 kg / 2.2-17.6 lbs (x2)

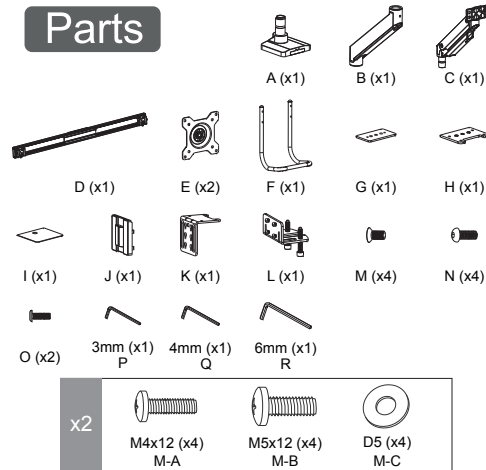


75x75/100x100 mm



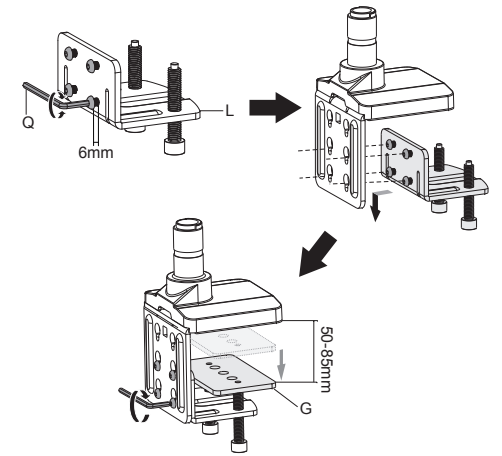
Tool

### Parts



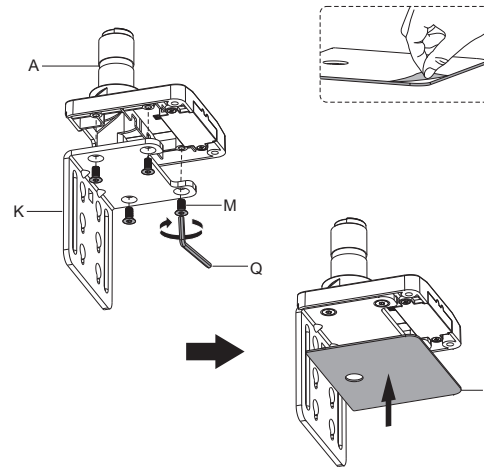
### Option

NL	Installeer de klem aan het bureau - voor bladdikte 50-85 mm
EN	Install the clamp to the desk - for desktop thickness between 50-85 mm
DE	Befestigen der Klemme an den Schreibtisch - für Tischstärken zwischen 50-85 mm
IT	Installa il morsetto sulla scrivania - per spessore del desktop tra 50-85 mm
FR	Pour les plateaux plus épais, décalez la pince (L) au plus bas de la plaque (K) (pour épaisseur du plateau entre 5cm et 8,5cm).
ES	Instale la abrazadera en el escritorio - para el grosor del escritorio entre 50-85 mm
PT	Instale a braçadeira na mesa - para espessura de mesa entre 50-85 mm
PL	Zainstaluj zacisk na biurku - dla grubości pulpitu od 50-85 mm



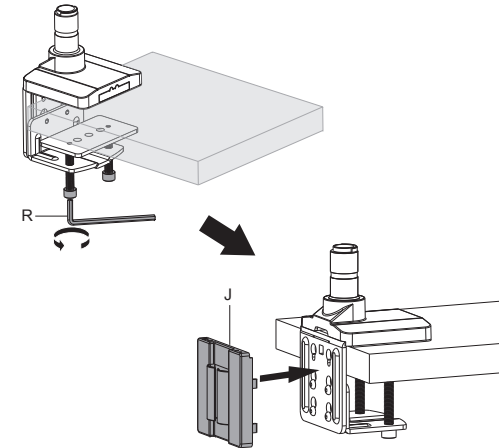
### Step 1a-1

NL	Monteer de bureaulem
EN	Mount the desk clamp
DE	Montieren der Tischklemme
IT	Montare il morsetto da tavolo
FR	Vissez la plaque support de pince (K) sur le support (A) et collez la protection adhésive (I) dessus
ES	Monte la abrazadera del escritorio
PT	Monte a braçadeira da mesa
PL	Zamocuj zacisk biurka



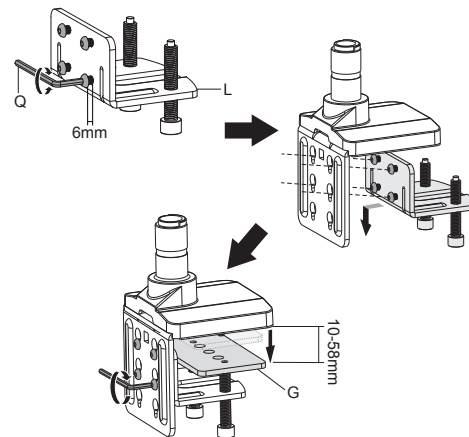
### Step 1a-3

NL	Zet vast en plaats de decoratieve afdekkap
EN	Secure it and place the decorative cover
DE	Sichern und Abdeckung anbringen
IT	Fissarlo e metti le coperte
FR	Insérez les capuchons de protection (J) qui servent d'enjoliveurs et de passage des cables
ES	Asegúrela y coloque las tapas de la cubierta
PT	Prenda-a e coloque as tampas
PL	Zabezpiecz go i umieść osłony



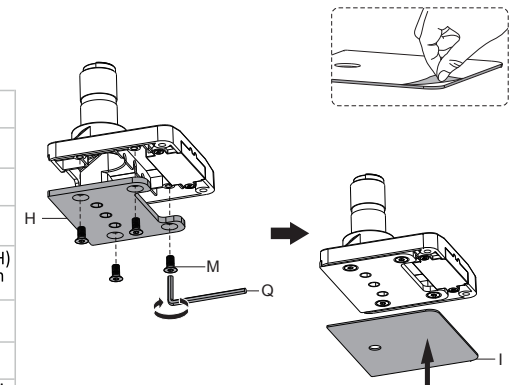
### Step 1a-2

NL	Installeer de klem aan het bureau - voor bladdikte 10-58 mm
EN	Install the clamp to the desk - for desktop thickness between 10-58 mm
DE	Befestigen der Klemme an den Schreibtisch - für Tischstärken zwischen 10-58 mm
IT	Installa il morsetto sulla scrivania - per spessore del desktop tra 10-58 mm
FR	Vissez maintenant la pince (L) sur cette plaque à l'aide des vis. Mettez ensuite la plaque (G) avec les vis pour finir la pince (pince prévue pour un bureau d'épaisseur entre 1,0cm et 5,8cm).
ES	Instale la abrazadera en el escritorio - para el grosor del escritorio entre 10-58 mm
PT	Instale a braçadeira na mesa - para espessura de mesa entre 10-58 mm
PL	Zainstaluj zacisk na biurku - dla grubości pulpitu od 10-58 mm



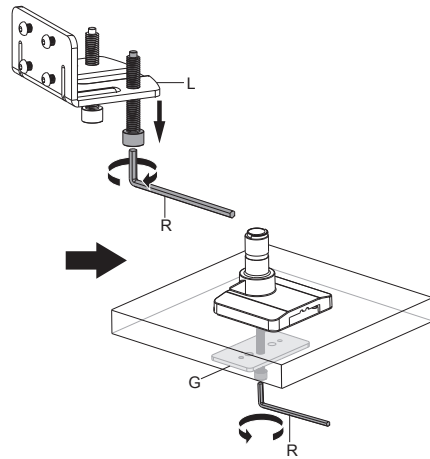
### Step 1b-1

NL	Monteer de bureaudoorvoer en breng de zelfklevende pad aan op de onderzijde van de voet
EN	Mount the desk grommet and attach the adhesive pad to the bottom of the base
DE	Montage der Tischklemme und befestigen Sie die Klebepads an der Unterseite
IT	Montare il morsetto da tavolo e attaccare i cuscinetti adesivi sul fondo della base
FR	Pour la fixation à travers du plateau, vissez la plaque (H) sur le support à l'aide des vis (M) et collez la protection adhésive (I) sous le pied du support
ES	Monte la arandela del escritorio y coloque la almohadilla adhesiva en la parte inferior de la base
PT	Monte o anel de mesa e prenda o adesivo na parte inferior da base
PL	Zamocuj przelotowe mocowanie i przymocuj podkładki samoprzylepne do dolnej części podstawy



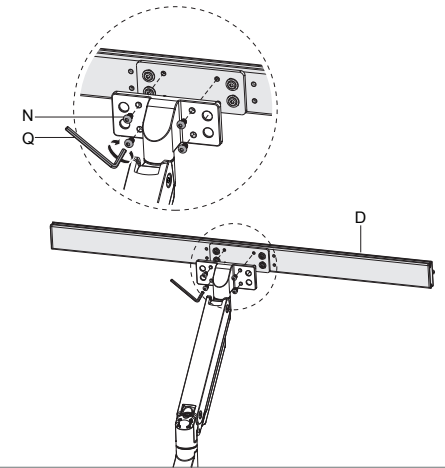
## Step 1b-2

NL	Installeer de doorvoer in het bureau
EN	Install the grommet through the desk
DE	Fixierung der Tülle durch den Schreibtisch
IT	Installa l'occhiello attraverso la scrivania
FR	Vissez le support à travers le bureau avec la plaque (G) sous le plateau
ES	Instale la arandela a través del escritorio
PT	Instale o anel através da mesa
PL	Zainstaluj przelotkę przez biurko



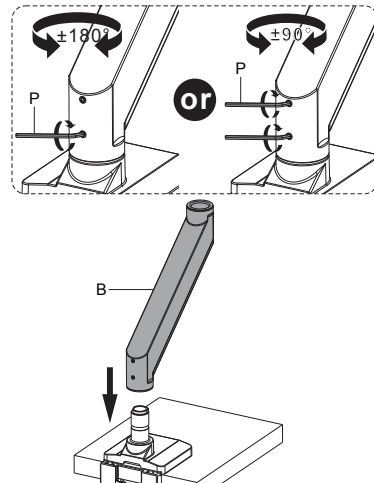
## Step 4

NL	Bevestig the crossbar aan de arm
EN	Attach the cross bar to the upper arm
DE	Befestigen Sie die Querstange am oberen Arm
IT	Attaccare la barra trasversale al braccio superiore
FR	Fixez la barre transversale (D) au bras supérieur à l'aide des vis (N)
ES	Adjuntar la barra transversal al brazo superior
PT	Anexar a barra transversal ao braço superior
PL	Przymocuj poprzeczkę do ramienia



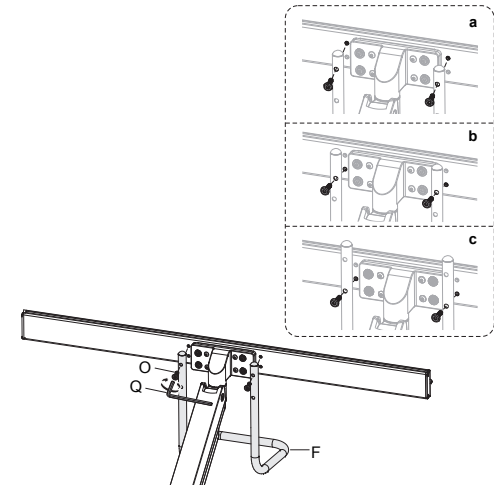
## Step 2

NL	Bevestig het onderste deel van de arm aan de voet
EN	Attach the lower arm to the base
DE	Befestigen Sie den unteren Arm an der Basis
IT	Attaccare il braccio inferiore alla base
FR	Insérez le bras (B) sur la base du support
ES	Adjuntar el brazo inferior a la base
PT	Anexar o braço inferior à base
PL	Przymocuj dolne ramię uchwytu do podstawy



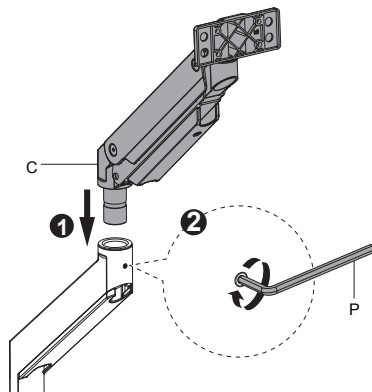
## Step 5

NL	Bevestig de handgreep aan de arm
EN	Attach the handle to the upper arm
DE	Befestigen Sie den Griff am oberen Arm
IT	Attaccare la maniglia alla parte superiore del braccio
FR	Fixez la poignée (F) sur la barre transversale à l'aide des vis (O)
ES	Conecte la manija en la parte superior del brazo
PT	Prenda a pega no braço superior
PL	Przymocuj rączkę uchwytu do ramienia



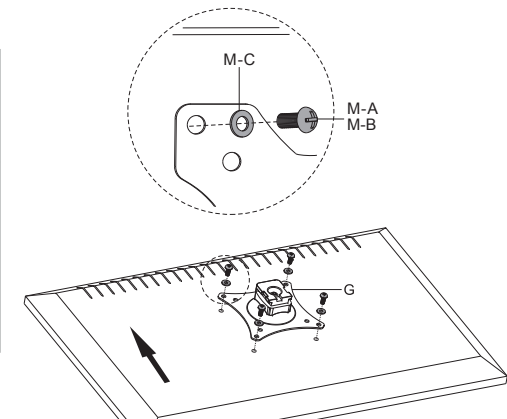
## Step 3

NL	Bevestig het bovenste deel van de arm aan het onderste deel van de arm
EN	Attach the upper arm to the lower arm
DE	Befestigen Sie den oberen Arm am unteren Arm
IT	Attaccare la parte superiore del braccio al braccio inferiore
FR	Fixez le second (C) sur le bras inférieur (B) et le visser
ES	Adjuntar el brazo inferior al brazo superior
PT	Prenda o braço inferior ao braço superior
PL	Przymocuj górną ramię do dolnego ramienia



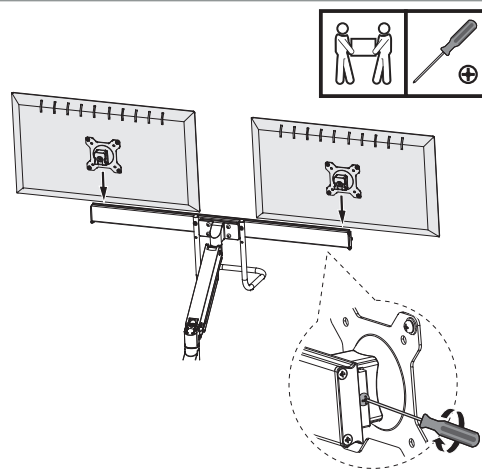
## Step 6

NL	Bevestig de VESA platen op de schermen
EN	Attach the VESA plates to the screens
DE	Befestigen Sie die VESA-Platten an den Bildschirmen
IT	Attacca le lastre VESA agli schermi
FR	Vissez les plaques VESA E sur les écrans avec les rondelles M-C et les vis M-A ou M-B selon vos écrans
ES	Adjuntar las placas VESA a las pantallas
PT	Anexar as placas VESA às telas
PL	Przymocuj płyty VESA do ekranów



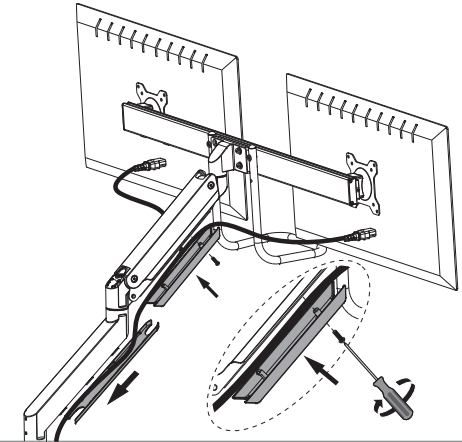
## Step 7

NL	Installeer de monitoren
EN	Install the monitors
DE	Anbringen der Monitore
IT	Installazione del Monitor
FR	Installez vos écrans sur la barre transversale
ES	Instalar l pantalla
PT	Instalar o monitor
PL	Zainstaluj monitor



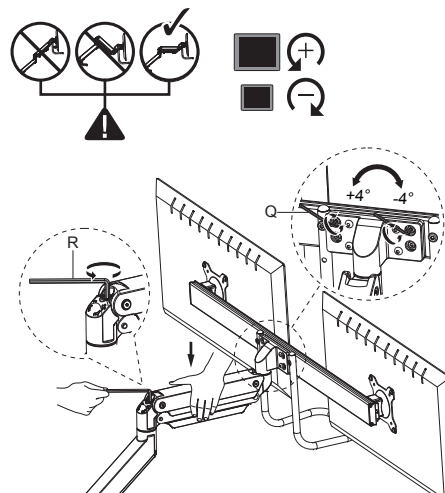
## Step 10

NL	Leid de kabel(s) door de kabelgoot
EN	Run cable through the cable cover
DE	Kabel durch die Kabelabdeckung führen
IT	Far passare il cavo attraverso la copertura del cavo
FR	Positionnez vos câbles dans les goulettes prévues à cet effet et recclipsez les caches câbles
ES	Pase el (los) cable (s) a través de la bandeja para cables
PT	Passa o cabo pela tampa do cabo
PL	Przeprowadź kabel przez osłonę kabla



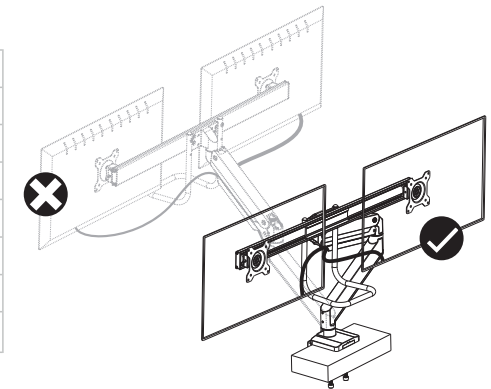
## Step 8

NL	Stel de gasveer af
EN	Adjust the gas spring
DE	Gasfeder-Höhenverstellung einstellen
IT	Regolare la forza della molla
FR	Ajustez la dureté de l'articulation en serrant ou desserrant le ressort à gaz
ES	Ajustar la fuerza de resorte de gas
PT	Ajuste a força da mola a gás
PL	Ustawić naprężenie sprężyny



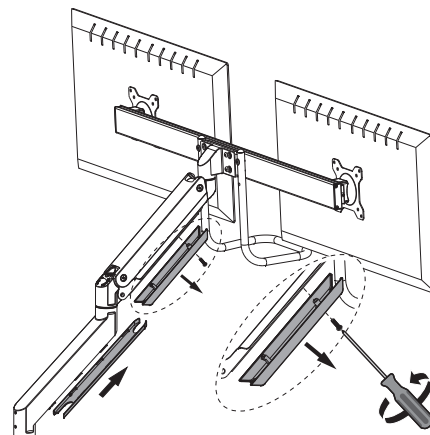
## Step 11

NL	Houd de schermen in een gebalanceerde positie
EN	Keep the screens in a balanced position
DE	Ausbalancieren der Bildschirme
IT	Mantieni gli schermi in una posizione bilanciata
FR	Positionnez vos écrans en les équilibrant dans la position désirée
ES	Mantenga las pantallas en una posición equilibrada
PT	Mantenha as telas em uma posição equilibrada
PL	Trzymaj ekrany w zrównoważonej pozycji



## Step 9

NL	Verwijder de kabelgoot
EN	Remove the cable cover
DE	Entfernen Sie die Kabelabdeckung
IT	Rimuovere la copertura del cavo
FR	Retirez les couvercles caches câbles
ES	Retire la cubierta del cable
PT	Remove a tampa do cabo
PL	Zdejmij osłonę kabli



## Step 12

NL	Stel de steun in op de gewenste positie en draai de schroeven indien nodig
EN	Adjust the mount to your desired position and loosen or tighten the screws if necessary
DE	Bringen Sie die Halterung in die gewünschte Position, durch lockern oder anziehen der Schrauben
IT	Regolare il supporto nella posizione desiderata e allentare o serrare le viti se necessario
FR	Positionnez le support dans la position désirée en desserrant et resserant les articulations de hauteur, d'inclinaison et de rotation
ES	Coloque el soporte en la posición deseada y gire los tornillos si es necesario
PT	Ponha o suporte na posição desejada e afrouxe ou aperte os parafusos, se necessário
PL	Dostosuj pozycję uchwyty do twoich wymagań i poluzuj zaciśnij śrubki, jeśli to konieczne

