



**THE BEST SUPPORT
FOR YOUR AV & IT HARDWARE**
T: + 31(0)23-5478888 | E: info@newstar.eu | W: www.newstar.eu

FPMA-D550DVBLACK SUPPORTO DA SCRIVANIA NEWSTAR PER

FPMA-D550DVBLACK è un supporto da scrivania per 2 schermi LCD/LED/TFT fino a 32".



SPECIFICAZIONI

Altezza	88 cm
Banco di montaggio	Occhiello Fascetta
Colore	Nero
Dimensione massima dello schermo	32"
Dimensione minima dello schermo	10"
Garanzia	5 anni
Inclinazione (gradi)	90°
Massimo VESA	100x100 mm
Minimo VESA	75x75 mm
Perno (gradi)	180°
Peso massimo	8
Peso minimo	0
Punti di rotazione	1
Rotazione (gradi)	360°
Schermi	2
EAN code	8717371447090

Questo braccio porta monitor NewStar, modello FPMA-D550DVBLACK consente di collegare due schermi LCD/LED/TFT su di una scrivania con la modalità di fissaggio su piano attraverso vite centrale o morsetto.

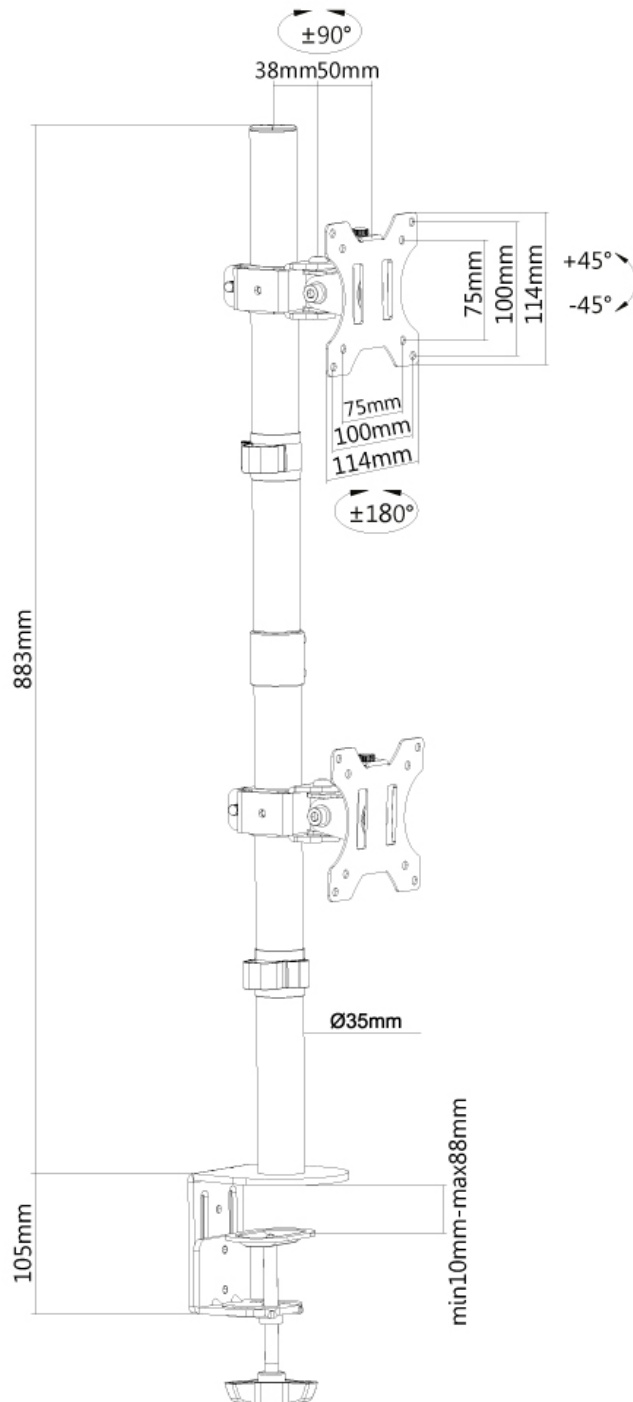
Utilizzate un braccio porta monitor per sfruttare pienamente le capacità del vostro schermo. Il braccio è facile da regolare in altezza. È inoltre possibile inclinare lo schermo in senso verticale, orizzontale e farlo ruotare; questo crea la posizione ergonomica di lavoro ideale riducendo il rischio di mal di schiena e al collo. I cavi possono essere collocati sul lato inferiore del braccio.

Il supporto FPMA-D550DVBLACK ha un punto di articolazione ed è adatto a schermi fino a 32" con una capacità massima di trasporto di 16 kg (8 Kg per ogni schermo). Questo prodotto è adatto per schermi con fori VESA modello 75x75 o 100x100 mm. Per una diversa (più grande) foratura, si può combinare con una delle nostre piastre di adattamento VESA.



**THE BEST SUPPORT
FOR YOUR AV & IT HARDWARE**
T: + 31(0)23-5478888 | E: info@newstar.eu | W: www.newstar.eu

FPMA-D550DVBLACK SUPPORTO DA SCRIVANIA NEWSTAR PER



NewStar Products Europe B.V.
Wateringweg 62/B
2031 EJ HAARLEM
THE NETHERLANDS

Phone : +31(0)23-5478888
Fax : +31(0)23-5478889
Email : info@newstar.nl
Website : www.newstar.eu

NewStar cannot be held liable for any inaccuracies and copyrights.
No part of this publication may be reproduced and/or published by print, photocopy, microfilm or in any other way, without prior written permission of NewStar Computer Products Europe BV.