



RACK MOUNT WALL CABINET ENCLOSURE
MONTAGESCHRANK RACK
ARMOIRE POUR MONTAGE SUR RACK
ARMARIO RACK
ARMADIO RACK



*RMWC6UV shown, instructions typical for all models.

*RMWC6UV abgebildet. Typische Anweisungen für alle Modelle.

*RMWC6UV montré, instructions typiques pour tous les modèles.

*Se muestran las instrucciones del MRWC6UV, típicas de todos los modelos.

*RMWC6UV mostrato, istruzioni tipiche per tutti i modelli.

**Caution! Read All Instructions and Warnings Before Installation**

Warning: Rack enclosures can be extremely heavy. Do not attempt to unpack, move or install the enclosure without assistance. Use extreme caution when handling the enclosure and be sure to follow all handling and installation instructions. Do not attempt to install equipment without first stabilizing the enclosure.

Getting Started

The enclosure must be installed in a structurally sound area that is able to bear the weight of the enclosure, all the equipment that will be installed in the enclosure and any other enclosures and/or equipment that will be installed nearby. Before unpacking the enclosure, you should transport the shipping container closer to the final installation location to minimize the distance you will need to move the unit after the protective packaging has been removed.

Included

- Cabinet
- 4 casters
- 10 sets hardware (cage bolts/cage nuts)
- 6 sets M8 expansion screws (for wall mounting)

Tools Required:

- Appropriate tools for wall mounting
- Phillips-head screwdriver
- Wrench
- Level

**Attention ! Veuillez lire tous les avertissements et instructions avant de procéder à l'installation**

Avvertimento : Les armoires rack peuvent être extrêmement lourdes. N'essayez en aucun cas de les déballer, déplacer ou installer sans assistance. Soyez extrêmement prudent lors de leurs manipulations et assurez-vous de suivre toutes les instructions de manutention et d'installation. Évitez d'installer tout équipement à l'intérieur de l'armoire avant de l'avoir préalablement stabilisée.

Mise en route

L'armoire doit être installée dans un endroit structurellement sain et capable de supporter le poids de l'armoire et celui de tous les équipements qui seront installés à l'intérieur, les armoires supplémentaires et /ou les équipements qui seront installés à proximité. Avant de déballer l'armoire, posez le colis près de l'emplacement final d'installation afin de minimiser la distance de déplacement de l'appareil après le retrait de l'emballage de protection.

Contenu du colis

- Armoire
- 4 roulettes
- Jeu de 10 accessoires (boulons cages/écrous cages)
- Jeu de 6 vis d'expansion M8 (pour montage mural)

Outils nécessaires :

- Outils appropriés pour le montage mural
- Tournevis cruciforme
- Clé
- Niveau

**Attenzione! Leggere integralmente le istruzioni e le avvertenze prima di procedere all'installazione**

Avvertenza: I contenitori rack possono essere estremamente pesanti. Non provare a disimballare, spostare o installare il contenitore da soli senza assistenza. Usare particolare cautela quando si maneggia il contenitore e seguire attentamente le istruzioni per l'installazione. Prima di installare l'apparecchiatura assicurarsi che il contenitore sia posizionato in modo stabile.

Per iniziare

Il contenitore deve essere installato in una postazione strutturalmente idonea a sostenere il suo peso e quello di tutte le apparecchiature che verranno installate al suo interno e/o delle apparecchiature che verranno installate nell'area circostante. Prima di disimballare il contenitore, trasportare il pacco così com'è vicino alla destinazione finale di montaggio per ridurre quanto più possibile la distanza da percorrere con l'unità una volta eliminato l'imballaggio.

In dotazione

- Armadio
- 4 rotelle
- 10 coppie di accessori di montaggio (viti/dadi in gabbia)
- 6 serie di viti di espansione M8 (per montaggio a parete)

Strumenti necessari:

- Strumenti idonei per il montaggio a parete
- Cacciavite a croce
- Chiave inglese
- Livella



Achtung! Vor der Installation alle Anleitungen und Warnhinweise lesen

Warnung: Rack-Gehäuse können sehr schwer sein. Versuchen Sie nicht, das Gehäuse ohne Hilfe auszupacken, zu bewegen oder zu montieren. Seien Sie äußerst vorsichtig beim Umgang mit dem Gehäuse und befolgen Sie alle Anweisungen zu Handhabung und Installation. Versuchen Sie nicht, Einschübe zu montieren, ohne vorher das Gehäuse stabilisiert zu haben.

Erste Schritte

Das Gehäuse muss auf einem stabilen Untergrund installiert werden, der das Gewicht des Gehäuses sowie aller darin verbauten Komponenten tragen kann sowie auch aller anderen Gehäuse und Komponenten, die in der Nähe installiert werden. Bevor Sie das Gehäuse auspacken, sollten Sie den Transportbehälter in die Nähe des letztlichen Installationsstandorts bringen, damit die Einheit nach Entfernen der Schutzverpackung nur minimal bewegt werden muss.

Im Lieferumfang enthalten

- Montageschrank
- 4 Laufrollen
- 10 Kleinteile-Sets (Käfigmuttern/Schrauben für Käfigmuttern)
- 6 M8-Sets Dübel/Schrauben (zur Befestigung an der Wand)

Erforderliche Werkzeuge:

- Angemessene Werkzeuge zur Anbringung an der Wand
- Kreuzschlitzschraubendreher
- Schraubenschlüssel
- Wasserwaage



¡Precaución! Lea todas las instrucciones y advertencias antes de realizar la instalación

Advertencia: Los armarios rack pueden ser extremadamente pesados. No intente desembalar, mover o instalar el armario sin ayuda. Preste mucha atención al manipular el armario y asegúrese de seguir todas las instrucciones de manipulación e instalación. No intente instalar el equipo sin haber afianzado primero el armario.

Introducción

El armario debe instalarse en una zona estructuralmente sólida que sea capaz de soportar su peso y el del equipo que se instale en su interior, así como el de cualquier otro armario y/o equipos que se instalen a su alrededor. Antes de desembalar el armario, debería mover el contenedor de envío hasta la zona en la que se va a realizar la instalación final para minimizar la distancia que deberá mover la unidad una vez retirado el embalaje de protección.

Contenido del embalaje

- Armario
- 4 ruedas
- 10 conjuntos de accesorios (pernos de jaula/tuercas de jaula)
- 6 conjuntos de tornillos de expansión M8 (para el montaje en pared)

Herramientas necesarias:

- Herramientas adecuadas para el montaje en pared
- Destornillador Phillips
- Llave inglesa
- Nivel



Voorzichtig! Lees alle aanwijzingen en waarschuwingen voor de installatie

Waarschuwing: Rekbehuizingen kunnen bijzonder zwaar zijn. Probeer niet om de behuizing uit te pakken, te verplaatsen of te installeren zonder assistentie. Wees bijzonder voorzichtig bij het werken met de behuizing en volg alle instructies voor verwerking en installatie. Probeer niet om apparatuur te installeren zonder de behuizing eerst te stabiliseren.

Aan de slag

De behuizing moet worden geïnstalleerd in een structureel degelijk gebied dat het gewicht van de behuizing kan dragen, evenals alle apparatuur die in de behuizing zal worden geïnstalleerd en alle andere behuizingen en/of apparatuur die in de buurt zullen worden geïnstalleerd. Voordat u de behuizing uitpakt, moet u de verzendcontainer in de buurt van de uiteindelijke installatieplek plaatsen om de afstand te beperken waarover u de eenheid moet verplaatsen nadat de beschermende verpakking is verwijderd.

Meegeleverd

- Kast
- 4 draaibare wielen
- 10 sets bevestigingsmateriaal (kooibouten/kooimoeren)
- 6 sets M8 expansiebouten (voor wandmontage)

Benodigde gereedschappen:

- Geschikt gereedschap voor wandmontage
- Kruiskopschroevendraaier
- Steeksleutel
- Waterpas

EN

1. Front Door
2. Horizontal Rails
3. Vertical Mounting Rails
4. Removable Cable Access Cover
5. Vents
6. Side Panels
7. Wall Mounting Notches

FR

1. Porte avant
2. Rails horizontaux
3. Rails à montage vertical
4. Capot amovible pour passage de câbles
5. Aérations
6. Panneaux latéraux
7. Encoches de montage mural

IT

1. Sportello anteriore
2. Guide orizzontali
3. Guide di montaggio verticali
4. Pannello rimovibile per accesso ai cavi
5. Aperture per l'aerazione
6. Pannelli laterali
7. Fessure per montaggio a parete

DE

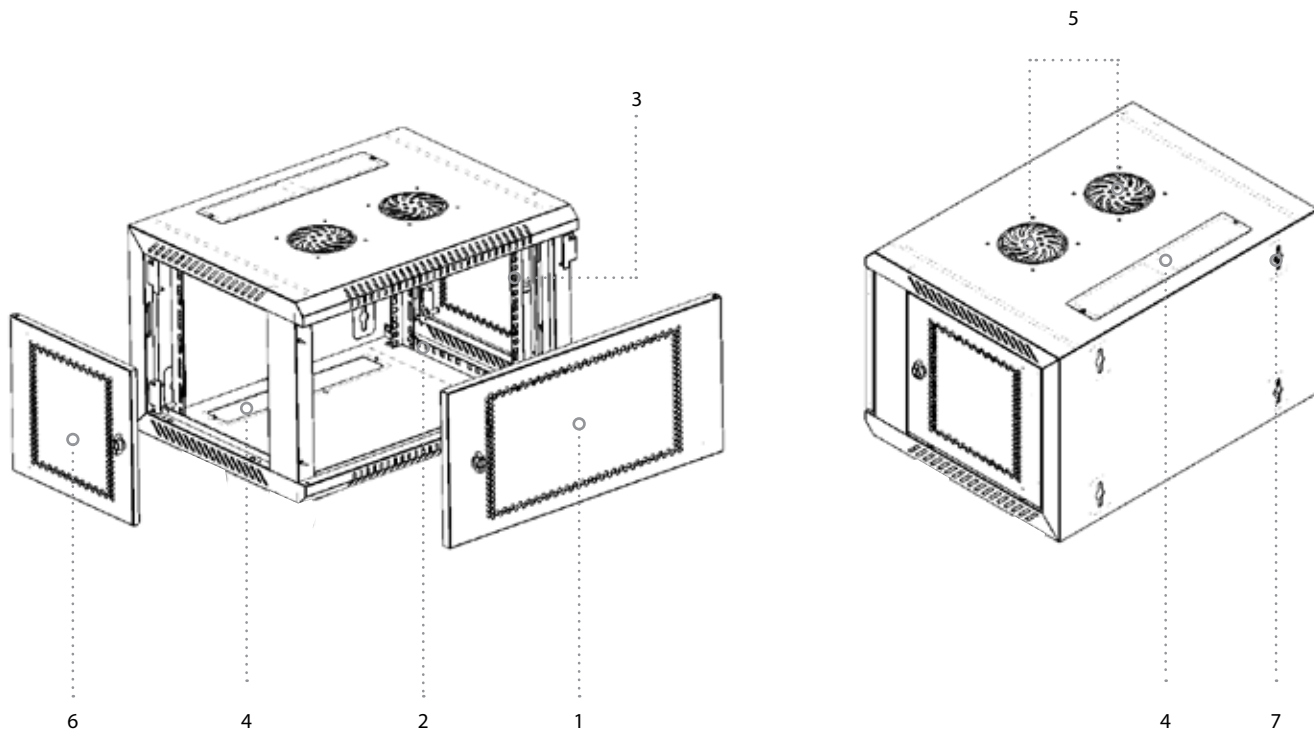
1. Vordertür
2. Horizontale Schienen
3. Vertikale Montageschienen
4. Abnehmbare Abdeckung für den Kabelzugriff
5. Lüfter
6. Seitenplatten
7. Löcher zur Befestigung an der Wand

ES

1. Puerta frontal
2. Rieles horizontales
3. Rieles de montaje vertical
4. Cubierta para los cables, extraíble
5. Rendijas
6. Paneles laterales
7. Muecas para el montaje en pared

NL

1. Voordeur
2. Horizontale rails
3. Verticale bevestigingsrails
4. Afneembare kap voor kabeltoegang
5. Ventilatioeroosters
6. Zijpanelen
7. Inkepingen voor wandmontage



*RMWC6UV shown. instructions typical for all models.

*RMWC6UV abgebildet. Typische Anweisungen für alle Modelle.

*RMWC6UV montré. instructions typiques pour tous les modèles.

*Se muestran las instrucciones del MRWC6UV. típicas de todos los modelos.

*RMWC6UV mostrato. istruzioni tipiche per tutti i modelli.

Before installation, be sure to plan the location and arrangement of components within the enclosure. Be sure all mounting rails are reversed or adjusted for depth, depending on your equipment configuration.

Avant de procéder à l'installation, assurez-vous de définir au préalable l'emplacement et l'agencement des composants à l'intérieur de l'armoire. Assurez-vous que tous les rails de montage sont inversés ou ajustés en profondeur, en fonction de la configuration de votre équipement.

Prima dell'installazione, scegliere accuratamente la posizione e la disposizione dei componenti all'interno del contenitore. Verificare che il verso e la profondità di tutte le guide di montaggio siano adatti alla configurazione delle apparecchiature.

Planen Sie den Ort und die Anordnung der Komponenten im Gehäuse vor der Montage. Vergewissern Sie sich, dass alle Montageschienen umgekehrt oder für die Einbautiefe angepasst sind, je nach Ihrer gewünschten Einschubkonfiguration.

Antes de realizar la instalación, asegúrese de planificar la ubicación y disposición de los componentes dentro del armario. Asegúrese de que todos los rieles de montaje estén invertidos o ajustados para adaptarse a la profundidad, según la configuración de su equipo.

Plan voorafgaand aan de installatie de locatie en de ordening van de onderdelen binnen de behuizing. Zorg er voor dat alle bevestigingsrails zijn omgekeerd of aangepast op de diepte, afhankelijk van de configuratie van de apparatuur.

3.1

The front and side doors have locks that are accessible by the included keys.

Les portes avant et latérales sont équipées de serrures accessibles par les clés fournies.

Gli sportelli anteriore e laterali hanno delle serrature apribili mediante le chiavi in dotazione.

Die im Lieferumfang enthaltenen Schlüssel sind für die Schlösser der Vorder-, Rück- und Seitentüren.

Las puertas laterales y la puerta frontal tienen cerraduras que se pueden abrir con las llaves incluidas.

De voor- en zijdeuren hebben sloten die met de meegeleverde sleutels geopend kunnen worden.



3.2

In order to accommodate various rack configurations, the front door panels of the enclosure can be reversed. To do so, simply pull the "L" shaped lever and pull it away from the panel.

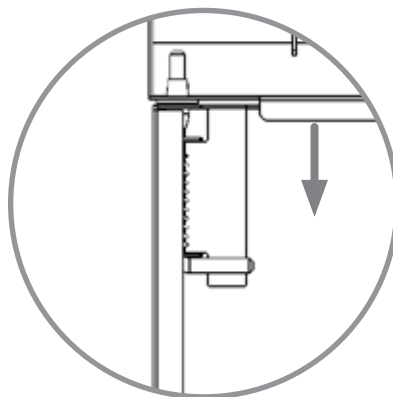
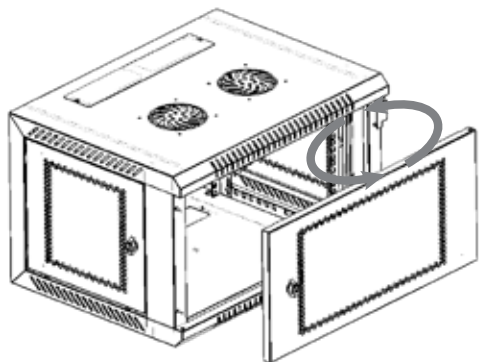
Afin de répondre aux différentes configurations de rack, les panneaux de la porte avant de l'armoire peuvent être inversés. Pour cela il suffit de tirer le levier en forme de «L» pour le faire pivoter loin du panneau.

Per permettere varie opzioni di configurazione rack, i pannelli degli sportelli anteriori dell'armadio possono essere posizionati con l'apertura a destra o sinistra. A questo scopo, sollevare la leva a "L" e tirarla in direzione opposta rispetto al pannello.

Um den verschiedensten Rack-Konfigurationen gerecht zu werden, können die Türplatten der Vorderseite des Gehäuses umgedreht werden. Dazu den L-förmigen Hebel anheben und von der Platte wegziehen.

Para poder acomodar diferentes configuraciones, los paneles de la puerta frontal del armario se pueden invertir. Para ello, simplemente debe tirar de la palanca con forma de "L" y alejarla del panel.

Om verschillende rekconfiguraties mogelijk te maken, kunnen de panelen van de voordeur van de behuizing worden omgekeerd. Trek hiertoe aan de "L"-vormige hendel en trek deze weg van het paneel.



3.3

The top and bottom of the cabinet has a rectangular opening for cable access and management. This can be opened or closed with the attached screws.

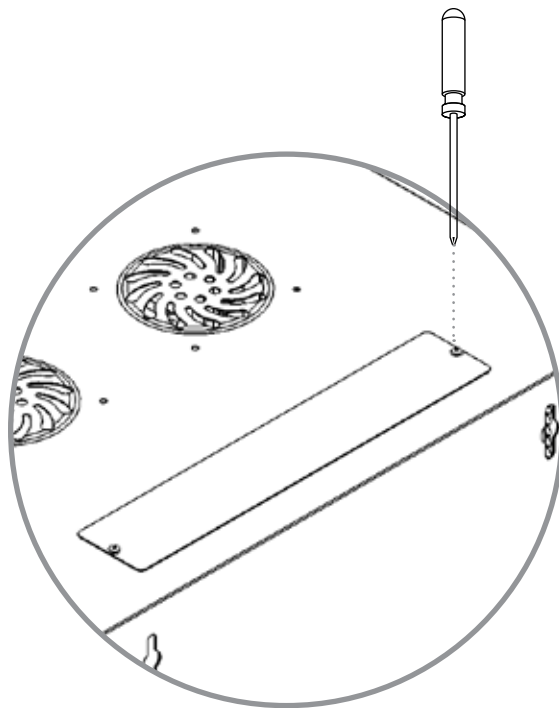
Le dessus et le dessous de l'armoire disposent d'ouvertures de forme rectangulaire destinées à l'accès et à l'organisation des câbles. Elles peuvent être ouvertes ou fermées avec les vis fournies.

La parte superiore e quella inferiore dell'armadio sono dotate di un'apertura rettangolare per accedere e gestire i cavi. Tali aperture possono essere aperte o chiuse mediante le viti in dotazione.

Die Ober- und Unterseite des Montageschrankes haben rechtwinklige Öffnungen zum Zugriff auf die Kabelführung. Sie können mithilfe der angebrachten Schrauben geöffnet oder geschlossen werden.

La parte superior y la parte inferior del armario cuentan con una apertura rectangular para acceder a los cables y organizarlos. Se puede abrir o cerrar con los tornillos que se incluyen.

De boven- en onderkant van de kast hebben een rechthoekige opening voor kabeltoegang en beheer. Deze kunnen worden geopend en gesloten met de bijgeleverde schroeven.



3.4



Warning: Do not attempt to adjust rails while equipment is installed in the enclosure. Do not attempt to use rails without screws installed. (2 per rail.)



Avertissement : Ne procédez jamais au réglage des rails lorsque les équipements sont déjà installés dans l'armoire. N'utilisez jamais les rails avant de les avoir fixés avec les vis fournies. (2 par rail.)



Avvertenza: Non a regolare le guide quando l'apparecchiatura è installata nel contenitore. Non utilizzare le guide prima di aver fissato le viti. (2 viti per ogni guida).



Warnung: Die Schienen dürfen nicht angepasst werden, wenn Einschübe im Gehäuse installiert sind. Verwenden Sie die Schienen nicht, wenn die Schrauben nicht installiert sind. (2 pro Schiene.)



Advertencia: No intente ajustar los rieles cuando el equipo esté instalado en el armario. No intente usar los rieles sin los tornillos instalados. (2 por riel)



Waarschuwing: Probeer niet om rails af te stellen terwijl apparatuur in de behuizing is geïnstalleerd. Probeer niet om rails te gebruiken als de bouten niet zijn geplaatst. (2 per rail.)

The mounting rails are pre-installed and can accommodate different mounting depths depending on the model. Do not adjust the mounting rails unless your equipment requires a different mounting depth. The front and rear sets of rails can be adjusted independently in increments.

Les rails de montage sont préinstallés et peuvent fonctionner avec différentes profondeurs de montage selon le modèle. Ne procédez jamais à la modification du réglage des rails de montage, à moins que votre équipement nécessite une profondeur de montage différente. Les jeux avant et arrière des rails peuvent être ajustés indépendamment et progressivement.

Le guide di montaggio sono pre-installate e possono essere posizionate a diverse profondità di montaggio in base al modello. Non modificare la regolazione delle guide di montaggio a meno che l'apparecchiatura non richieda una profondità di montaggio differente. Le guide anteriori e posteriori possono essere regolate indipendentemente per incrementi.

Die Montageschienen sind vorinstalliert und eignen sich, je nach Modell, für verschiedene Einbautiefen. Ändern Sie die Montageschienen nicht, außer Ihre Einschübe erfordern eine andere Einbautiefe. Die vorderen und hinteren Schienensätze können unabhängig und stufenweise angepasst werden.

Los rieles de montaje vienen previamente instalados y pueden acomodar diferentes profundidades de montaje, según el modelo. No ajuste los rieles de montaje salvo que su equipo necesite una profundidad de montaje diferente. Los conjuntos frontales y traseros de rieles se pueden ajustar gradualmente de forma independiente.

De bevestigingsrails zijn vooraf geïnstalleerd en zijn geschikt voor verschillende montage diepten, afhankelijk van het model. Pas de bevestigingsrails niet aan behalve wanneer een andere montage diepte vereist is. De railsets voor en achter kunnen onafhankelijk en in stappen worden afgesteld.

3.4-A

Each rail is connected to the enclosure with 2 screws and 2 nuts: 1 set in the upper corner and another in the lower corner. Using a Phillips-head screwdriver and wrench, remove the screws that fasten the rails to the enclosure.

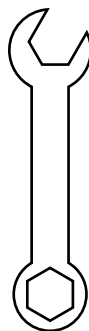
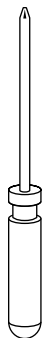
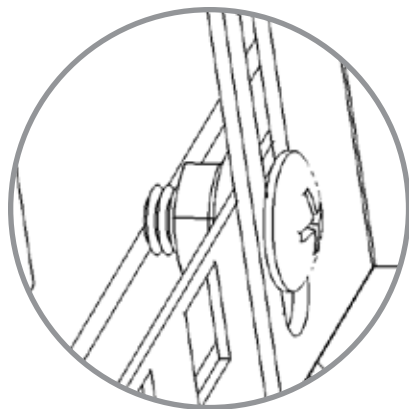
Chaque rail est relié à l'armoire à l'aide de 2 vis et 2 écrous : 1 jeu dans le coin supérieur et un autre dans le coin inférieur. À l'aide d'un tournevis cruciforme et d'une clé, retirez les vis qui permettent de fixer les rails à l'armoire.

Ogni guida è fissata al contenitore mediante 2 coppie di viti e dadi: una coppia nell'angolo superiore e un'altra in quello inferiore. Utilizzando un cacciavite a croce e una chiave inglese, rimuovere le viti che fissano le guide al contenitore.

Jede Schiene ist mit 2 Schrauben und 2 Muttern am Gehäuse angebracht: 1 in der oberen Ecke und 1 in der unteren Ecke. Entfernen Sie mit einem Kreuzschlitzschraubendreher und einem Schraubenschlüssel die Schrauben, mit denen die Schienen am Gehäuse befestigt sind.

Cada riel está conectado al armario con 2 tornillos y 2 tuercas: 1 conjunto en la esquina superior y otro en la esquina inferior. Con un destornillador Phillips y una llave inglesa, retire los tornillos que sujetan los rieles al armario.

Elke rail is met 2 bouten en 2 moeren aan de behuizing bevestigd: 1 set in de bovenhoek en een andere set in de onderhoek. Gebruik een kruiskopschroevendraaier en sleutel om de bouten te verwijderen waarmee de rails aan de behuizing bevestigd zijn.



3.4-B

Slide the mounting rails to the desired depth and reattach them using the screws and nuts you removed in Step 1

Faites glisser les rails de montage à la profondeur désirée et fixez-les à l'aide des vis et des écrous que vous avez retirés à l'étape 1

Far scorrere le guide di montaggio alla profondità desiderata e fissarle di nuovo utilizzando le viti e i dadi rimossi al passaggio 1

Schieben Sie die Montageschienen auf die gewünschte Tiefe und befestigen Sie sie wieder mit den in Schritt 1 entfernten Schrauben und Muttern

Deslice los rieles de montaje a la profundidad deseada y vuelva a colocarlos utilizando los tornillos y las tuercas que retiró en el Paso 1

Schuif de bevestigingsrail naar de gewenste diepte en zet ze weer vast met de bouten en moeren die u in stap 1 hebt verwijderd

Warning: Do not attempt to mount the enclosure to the wall with equipment in the enclosure.

Avertissement : Ne procédez jamais au montage mural de l'armoire avec les équipements installés à l'intérieur.

Avvertenza: Non montare il contenitore a parete quando contiene l'apparecchiatura.

Warnung: Befestigen Sie das Gehäuse nicht an der Wand, wenn Einschübe installiert sind.

Advertencia: No intente montar el armario en la pared con el equipo en su interior.

Waarschuwing: Probeer niet om de behuizing aan de wand te bevestigen als de behuizing apparatuur bevat.

Use appropriate hardware for wall mounting. The holes are centered 16" apart horizontally to accommodate the standard placement of wall studs.

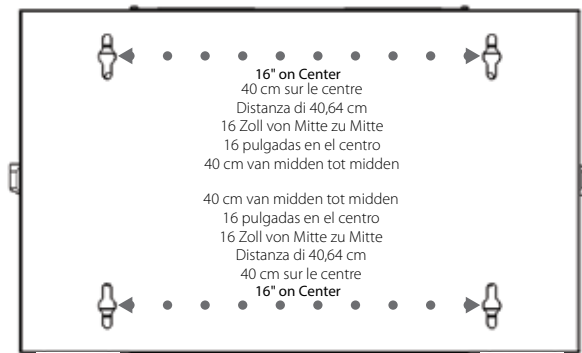
Utilisez les outils appropriés pour le montage mural. Les orifices sont espacés de 40 cm horizontalement pour s'adapter à la fixation des montants de cloison.

Utilizzare gli strumenti appropriati per il montaggio a parete. I fori sono centrati a una distanza di 40,64 cm (16 pollici) in posizione orizzontale per consentire il posizionamento standard dei supporti a parete.

Verwenden Sie angemessene Vorrichtungen zur Befestigung an der Wand. Die Löcher haben einen mittigen horizontalen Abstand von 16 Zoll, passend zum Standardabstand von Balken in amerikanischen Häusern.

Utilice los accesorios y tornillos apropiados para el montaje en pared. Los orificios ocupan una distancia de 16 pulgadas en el centro y están dispuestos horizontalmente para ajustarse a la colocación estándar de los travesaños de pared.

Gebruik geschikt gereedschap voor bevestiging tegen de wand. De gaten staan horizontaal 40 cm uit elkaar om aan te sluiten op de standaardplaatsing van muurtengels.



Note: Enclosure must be installed by a qualified technician. Before mounting, use a level and tape measure to position your mounting area precisely. Use the appropriate hardware to secure the enclosure to the wall. Use suitable mounting means when installing to cinder block, concrete, drywall or wood studs.

Remarque : L'armoire doit être installée par un technicien qualifié. Avant le montage, servez-vous d'un niveau et d'un mètre pour délimiter avec précision votre zone de montage. Utilisez le matériel approprié pour fixer l'armoire au mur. Utilisez des dispositifs de fixation adéquats lors de l'installation sur des parpaings, du béton, des cloisons sèches ou du bois.

Nota: Il contenitore deve essere montato da un tecnico qualificato. Prima di procedere al montaggio, utilizzare una livella e un nastro per segnare con precisione la posizione nell'area di montaggio. Utilizzare gli strumenti appropriati per fissare il contenitore alla parete. Utilizzare gli strumenti di montaggio idonei al tipo specifico di parete usato (mattoni, calcestruzzo, cartongesso o legno).

Hinweis: Das Gehäuse muss von einem ausgebildeten Techniker installiert werden. Verwenden Sie vor der Montage eine Wasserwaage und ein Messband, um das Gehäuse auf der Montagefläche präzise zu positionieren. Verwenden Sie angemessene Vorrichtungen zur sicheren Befestigung des Gehäuses an der Wand. Verwenden Sie, je nach Material, angemessene Vorrichtungen zur Befestigung an Wänden aus Schlackenbetonblöcken, Beton, Holz oder Trockenbauwänden.

Nota: El armario debe ser instalado por un técnico cualificado. Antes de realizar el montaje, utilice un nivel y una cinta métrica para determinar con precisión la zona de montaje. Utilice los accesorios adecuados para asegurar el armario a la pared. Utilice medios de montaje adecuados al realizar la instalación en bloques y placas de hormigón, placas de yeso laminado o travesaños de madera.

Opmerking: De behuizing moet door een gekwalificeerd monteur worden geïnstalleerd. Gebruik voor montage een waterpas en een meetlint om het montagegebied nauwkeurig af te tekenen. Gebruik geschikt gereedschap om de behuizing tegen de wand vast te zetten. Gebruik geschikt bevestigingsmateriaal bij installatie tegen gasbeton, beton, gipsplaat of houten tengels.



Warning: The supporting surface must be able to safely support the combined load of the equipment and all attached hardware and components.



Avertissement : La surface d'appui doit être en mesure de soutenir sans danger la charge combinée de l'équipement et de tout le matériel et des composants.



Avvertenza: La superficie di supporto deve sorreggere in modo sicuro il carico complessivo delle apparecchiature e di tutti i componenti del contenitore.



Warnung: Die tragende Fläche muss in der Lage sein, das gesamte Gewicht der Einschübe und der angebrachten Vorrichtungen und Komponenten sicher zu tragen.



Advertencia: La superficie de soporte debe ser capaz de aguantar con seguridad la carga combinada del equipo y todos sus accesorios y componentes.



Waarschuwing: Het ondersteunend oppervlak moet in staat zijn om de gezamenlijke last van de apparatuur en alle bevestigde materialen en onderdelen te ondersteunen.



Warning: Do not install equipment until you have stabilized the enclosure. Install heavier equipment first towards the bottom of the enclosure. Install equipment starting from the bottom of the enclosure and proceed toward the top of the enclosure - never the reverse. If using sliding equipment rails, be careful when extending the rails. Do not extend more than one set of sliding equipment rails at one time. Avoid extending sliding equipment rails near the top of the enclosure.



Avertissement : Ne procédez pas à l'installation des équipements avant d'avoir fixé l'armoire de manière stable. Commencez par installer les équipements lourds dans la partie inférieure de l'armoire. Installez les équipements en partant de la partie inférieure de l'armoire et continuez vers la partie supérieure, jamais l'inverse. Si vous utilisez des rails coulissants pour équipements, soyez prudent lors de l'extension de ces derniers. Évitez d'étendre en même temps plus d'un jeu de rails coulissants pour équipements. Évitez d'étendre les rails coulissants pour équipements près du haut de l'armoire.



Avvertenza: Prima di installare l'apparecchiatura assicurarsi che il contenitore sia posizionato in modo stabile. Installare prima le apparecchiature più pesanti nella parte inferiore del contenitore. Installare le apparecchiature partendo dal basso del contenitore e procedendo verso l'alto, mai al contrario. Se si utilizzano binari di scorrimento per le apparecchiature, prestare particolare attenzione quando si estendono i binari. Non estendere più di un set di binari di scorrimento per volta. Evitare di estendere i binari di scorrimento per le apparecchiature installate nella parte superiore del contenitore.



Warnung: Keine Einschübe installieren, bis das Gehäuse stabilisiert ist. Schwerere Einschübe zuerst und im unteren Teil des Gehäuses installieren. Die Einschübe von unten nach oben installieren - niemals von oben nach unten. Falls ausziehbare Einschubschienen verwendet werden, seien Sie vorsichtig, wenn Sie sie herausziehen. Immer nur jeweils ein Paar ausziehbare Einschubschienen herausziehen. Das Herausziehen von ausziehbaren Einschubschienen im oberen Teil des Gehäuses vermeiden.



Advertencia: No instale el equipo hasta que el armario esté totalmente afianzado. Instale en primer lugar los equipos más pesados en la parte inferior del armario. Comience a instalar el equipo en la parte inferior del armario y proceda hasta la parte superior, nunca lo haga al revés. Si utiliza rieles deslizantes, tenga cuidado al extenderlos. No extienda más de un conjunto de rieles deslizantes al mismo tiempo. Evite extender los rieles deslizantes cerca de la parte superior del armario.



Waarschuwing: Installeer apparatuur pas nadat u de behuizing hebt gestabiliseerd. Installeer zwaardere apparatuur eerst in de buurt van de bodem van de behuizing. Installeer apparatuur te beginnen vanaf de bodem van de behuizing en ga door naar de bovenkant van de behuizing - nooit omgekeerd. Wees bij het gebruik van schuifrails voorzichtig bij het uitschuiven van de rails. Schuif nooit meer dan één set schuifrails tegelijk uit. Vermijd het uitschuiven van rails in de buurt van de bovenkant van de behuizing.

Note: The square holes in the middle of each rack unit are numbered and also include a small notch to aid identification. A single rack unit includes the space occupied by the numbered hole and the holes directly above and below.

Remarque : Les orifices carrés au milieu de chaque unité de rack sont numérotés et comprennent également une petite encoche pour faciliter l'identification. Une seule unité de rack comporte l'espace occupé par l'orifice numéroté et les orifices directement au-dessus et en dessous.

Nota: I fori quadrati al centro di ogni unità rack sono numerati e includono una piccola fessura per permettere di identificarli. Ogni unità rack include lo spazio delimitato dal foro numerato e dai fori immediatamente sotto e sopra di esso.

Hinweis: Die quadratischen Löcher in der Mitte jeder Rack-Einheit sind nummeriert und haben außerdem eine kleine Kerbe zur leichteren Identifizierung. Eine einzelne Rack-Einheit besteht aus dem Platz, der von dem nummerierten Loch eingenommen wird und den Löchern direkt darüber und darunter.

Nota: Los orificios cuadrados situados en el medio de cada unidad de bastidor están numerados e incluyen una pequeña muesca para ayudar a su identificación. Una unidad de bastidor individual incluye el espacio ocupado por el orificio numerado y los orificios que hay directamente encima y debajo.

Opmerking: De vierkante gaten in het midden van elk rek zijn genummerd en ze bevatten een kleine inkeping ter ondersteuning van de identificatie. Een enkele rekeenheid omvat de ruimte ingenomen door het genummerde gat en de gaten direct daarboven en daaronder.



WARNING: The flanges of the cage nuts should engage the sides of the square opening in the rail, not the top and bottom.



AVERTISSEMENT : Les rebords des écrous cages doivent retenir les côtés de l'orifice carrée dans le rail, pas ceux du dessus ni du dessous.



AVVERTENZA: Le flange dei dadi in gabbia devono essere fissate ai lati delle aperture quadrate sulla guida, non alla parte superiore e inferiore.



WARNUNG: Die Flansche der Käfigmuttern sollten in die Seiten der quadratischen Öffnung in der Schiene greifen, nicht oben und unten.



ADVERTENCIA: Las bridas de las tuercas de jaula deben acoplarse a los laterales de la apertura cuadrada en el riel, no a la parte superior e inferior.



WAARSCHUWING: De flenzen van de kooimoeren moeten de zijkanten van de vierkante opening in de rail raken, niet de boven- en onderkant.

5.1

The enclosure comes with mounting rails that have square holes for mounting rack equipment. To install equipment, use the included cage nuts and other hardware.

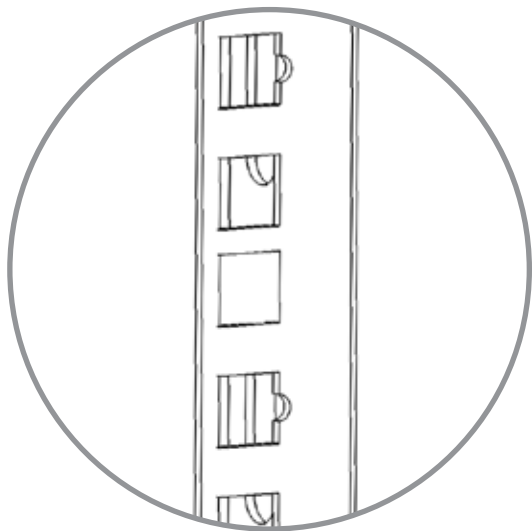
L'armoire est livrée avec des rails de montage disposant d'orifices carrés pour le montage en rack des équipements. Pour installer les équipements, utilisez les écrous cages et les autres matériels fournis.

Il contenitore è dotato di guide di montaggio con fori quadrati per le apparecchiature a montaggio su rack. Per installare l'apparecchiatura, utilizzare i dadi in gabbia e gli altri accessori in dotazione.

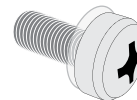
Das Gehäuse verfügt über Montageschienen mit quadratischen Löchern zur Montage von Einschüben. Zur Montage von Einschüben die im Lieferumfang enthaltenen Käfigmutter und andere Vorrichtungen verwenden.

El armario trae rieles de montaje con orificios cuadrados para montar el equipo de rack. Para instalar el equipo, utilice las tuercas de jaula y los otros accesorios incluidos.

De behuizing wordt geleverd met bevestigingsrails met vierkante gaten voor het bevestigen van rekapparatuur. Gebruik voor installatie van apparatuur de meegeleverde kooimoeren en ander materiaal.



Cage Nut
Écrou cage
Dado in gabbia
Käfigmutter
Tuerca de jaula
Kooimoer



Cage Bolt
Vis cage
Vite
Schraube für Käfigmutter
Perno de jaula
Kooibout

5.2

Locate the numbered square openings in the mounting rails where you plan to install your equipment. Install cage nuts (included) into the square openings by pressing it in. This provides an attachment point for the mounting screws (included)

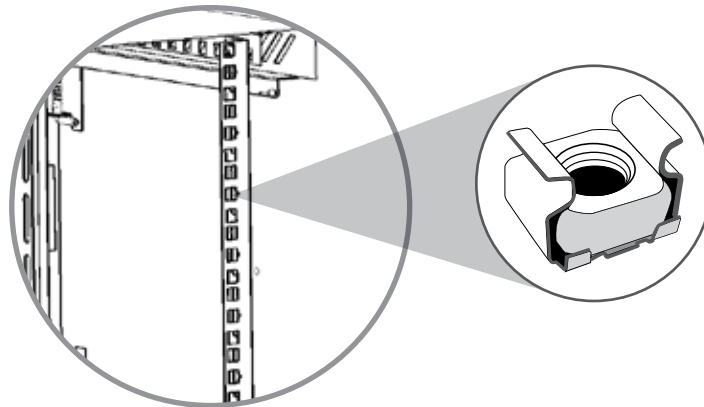
Repérez les orifices carrés et numérotés dans les rails de montage où vous prévoyez d'installer votre équipement. Installez les écrous cages (inclus) dans les orifices carrés en appuyant dessus. Cela permet d'obtenir des points de fixation pour les vis de montage (inclus)

Trovare i fori quadrati numerati nelle guide di montaggio dove si intende installare l'apparecchiatura. Posizionare i dadi in gabbia (in dotazione) nei fori quadrati tramite pressione. In questo modo si crea un punto di fissaggio per le viti di montaggio (in dotazione)

Suchen Sie die nummerierten quadratischen Öffnungen in den Montageschienen, in denen Sie die Einschübe installieren möchten. Drücken Sie die Käfigmuttern (im Lieferumfang enthalten) in die quadratischen Öffnungen, bis sie einschnappen. Damit erhalten Sie eine Befestigungsstelle für die Montageschrauben (im Lieferumfang enthalten)

Localice las aperturas cuadradas numeradas en los rieles de montaje donde tiene pensado instalar su equipo. Instale las tuercas de jaula (incluidas) en las aperturas cuadradas ejerciendo presión sobre ellas. Esto proporciona un punto de acoplamiento para los tornillos de montaje (incluidos)

Lokaliseer de genummerde vierkante openingen in de bevestigingsrails waar u de apparatuur wilt bevestigen. Plaats kooimoeren (meegeleverd) in de vierkante openingen door ze er in te drukken. Dit biedt een bevestigingspunt voor de bevestigingsbouten (meegeleverd)



5.3

When the cage nut is properly installed, both flanges will protrude through the square opening and will be visible on the outer surface of the mounting rail. Repeat until all required cage nuts are installed.

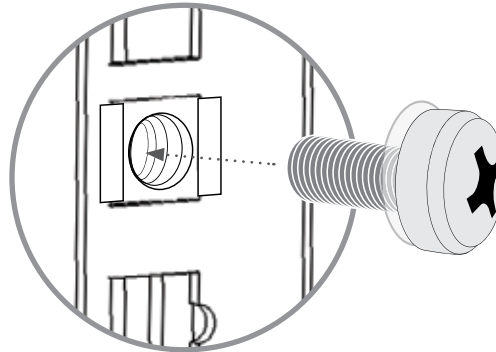
Lorsque l'écrou cage est correctement installé, les deux rebords dépassent de l'orifice carré et sont visibles sur la surface extérieure du rail de montage. Répétez cette opération jusqu'à ce que tous les écrous cages requis soient installés.

Quando il dado in gabbia è posizionato correttamente, entrambe le flange sporgono dai fori quadrati e sono visibili nella superficie esterna della guida di montaggio. Ripetere fino a fissare tutti i dadi in gabbia necessari.

Wenn die Käfigmutter richtig installiert ist, ragen beide Flansche durch die quadratische Öffnung hervor und sind auf der Außenseite der Montageschiene sichtbar. Wiederholen, bis alle erforderlichen Käfigmuttern installiert sind.

Quando la tuerca de jaula está correctamente instalada, ambas bridas sobresaldrán a través de la apertura cuadrada y se verán sobre la superficie externa del riel de montaje. Repita el procedimiento hasta que estén instaladas todas las tuercas de jaula.

Als de kooimoer correct is geplaatst, steken beide flenzen uit door de vierkante opening en zijn ze zichtbaar op het buitenste oppervlak van de bevestigingsrail. Herhaal dit tot alle vereiste kooimoeren geplaatst zijn.



EN

- Keep the enclosure in an indoor environment, free from dust, moisture, direct sunlight and extreme temperature.
- Leave adequate space at the front and rear of the enclosure for proper ventilation. Do not block, cover or insert objects into the external ventilation openings of the enclosure.
- The enclosure is extremely heavy. Use caution when handling the enclosure. Do not attempt to unpack, move or install it unassisted.
- Do not place any object on the enclosure, especially containers of liquid, and do not attempt to stack the enclosures.

FR

- Gardez l'armoire à l'intérieur, à l'abri de la poussière, de l'humidité, de la lumière directe du soleil et des températures extrêmes.
- Laissez suffisamment d'espace à l'avant et à l'arrière de l'armoire pour une bonne ventilation. Évitez d'obstruer ou de couvrir les orifices d'aération externes de l'armoire ou d'y insérer des objets.
- L'armoire est extrêmement lourde. Faites preuve de prudence lors de sa manipulation. N'essayez pas de déballer, de déplacer ou d'installer le matériel sans aide.
- Ne posez aucun objet sur l'armoire, en particulier des récipients contenant du liquide, et n'essayez pas de poser plusieurs armoires les unes sur les autres.

IT

- Mantenere il contenitore in un ambiente chiuso, privo di polvere, umidità, raggi diretti del sole o temperature estreme.
- Lasciare uno spazio adeguato nella parte anteriore e in quella posteriore del contenitore per assicurare una ventilazione adeguata. Non bloccare, coprire o inserire oggetti nelle aperture per l'aerazione esterna del contenitore.
- Il contenitore è estremamente pesante. Usare particolare cautela nel maneggiarlo. Non provare a disimballare, spostare o installare il contenitore da soli senza assistenza.
- Non posizionare oggetti sul contenitore, in particolare liquidi, e non impilare contenitori diversi.

DE


- Das Gehäuse muss in einem Innenraum aufgestellt werden und darf nicht Staub, Feuchtigkeit, direktem Sonnenlicht und extremen Temperaturen ausgesetzt werden.
- Auf der Vorder- und Rückseite des Gehäuses muss genügend Raum für eine angemessene Lüftung bleiben. Die Lüftungsöffnungen des Gehäuses dürfen nicht blockiert oder abgedeckt werden, und es dürfen keine Objekte in sie hineingeschoben werden.
- Das Gehäuse ist sehr schwer. Seien Sie vorsichtig bei der Handhabung des Gehäuses. Versuchen Sie nicht, das Gehäuse ohne Hilfe auspacken, zu bewegen oder zu montieren.
- Stellen Sie keine Objekte auf das Gehäuse, besonders keine Behälter mit Flüssigkeiten, und versuchen Sie nicht, die Gehäuse zu stapeln.

ES

- Mantenga el armario en un entorno interior donde no haya humedad, polvo, luz solar directa o temperaturas extremas.
- Deje espacio suficiente en la parte frontal y trasera del armario para permitir una correcta ventilación. No bloquee, cubra o introduzca objetos en las aperturas de ventilación externas del armario.
- El armario es extremadamente pesado. Preste atención al manipular el armario. No intente desembalarlo, moverlo o instalarlo sin ayuda.
- No coloque ningún objeto sobre el armario, especialmente contenedores de líquido, y no intente apilar armarios.

NL

- Houd de behuizing binnenshuis, vrij van stof, vocht, rechtstreeks zonlicht en extreme temperaturen.
- Laat voldoende ruimte vrij aan de voor- en achterkant van de behuizing voor een goede ventilatie. Blokkeer de externe ventilatieopeningen van de behuizing niet, dek ze niet af en steek er niets doorheen.
- De behuizing is bijzonder zwaar. Wees voorzichtig bij de omgang met de behuizing. Probeer niet om de behuizing uit te pakken, te verplaatsen of te installeren zonder assistentie.
- Plaats geen voorwerpen op de behuizing, met name vloeistofcontainers, en probeer niet om de behuizingen te stapelen.

A large, stylized, light gray 'V' logo is positioned in the upper right quadrant of the page. The 'V' is composed of two thick, parallel lines that meet at a point at the top, creating a wide, open-bottom shape. The background is white.

www.V7-world.com