



# ICY BOX IB-MS304-T

## Monitorständer mit Tischhalterung für zwei Monitore bis zu 27" (68 cm)

### Haupteigenschaften

- Schafft Platz auf dem Schreibtisch und bietet einen flexibleren und produktiveren Arbeitsplatz
- Durchdachtes Design – schmale und ergonomische Bauweise
- Smart Torque Adjust™ kann auf unterschiedliche Monitorgewichte eingestellt werden
- Komfortable Höhenverstellung durch Gasdruckfederunterstützung
- Easy Cable™ Management – für eine geordnete und übersichtliche Kabelführung
- Metallfuß mit Klemmvorrichtung oder Tischdurchführung garantiert hohe Stabilität
- Oben ausgeschnittene VESA® Öffnungen für vereinfachte Monitormontage
- Unterstützt 75x75 und 100x100 VESA® Standard

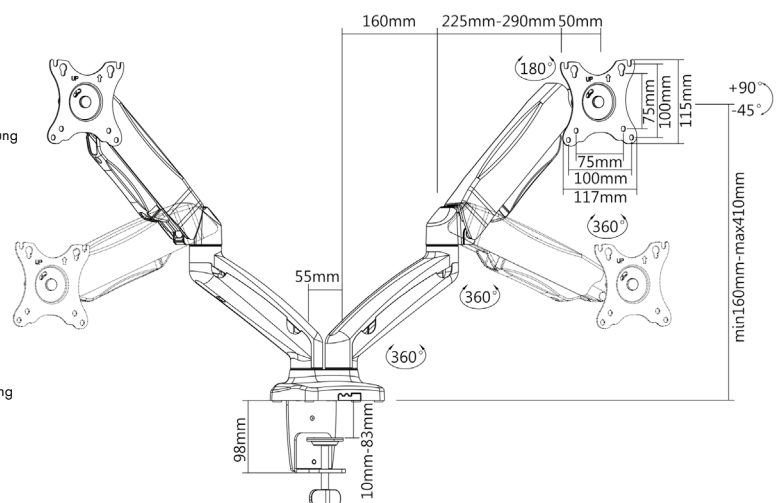


### Verpackungsinhalt

IB-MS304-T, Inbusschlüssel, Schraubensatz, Kurzanleitung

### Technische Daten

<b>Modell</b>	IB-MS304-T
<b>Artikel Nr.</b>	60470
<b>EAN / GTIN Code</b>	4250078168522
<b>Marke</b>	ICY BOX
<b>Farbe</b>	Schwarz
<b>Material</b>	Stahl / Kunststoff / Aluminiumlegierung
<b>Maximale Monitorgröße</b>	27" (68 cm)
<b>Monitoranzahl</b>	2
<b>Maximales Monitorgewicht</b>	Bis zu 6,5 kg/Monitor
<b>Maximale Armauslage (Mittelpunkt VESA® Halterung)</b>	Bis zu 500 mm
<b>Maximale Armhöhe (Mittelpunkt VESA® Halterung)</b>	Bis zu 410 mm
<b>Drehwinkel VESA® Halterung</b>	+/- 90° horizontal
<b>Neigungswinkel VESA® Halterung</b>	+ 90°/-45° vertikal
<b>Neigungswinkel Arm</b>	+/- 45° vertikal
<b>Drehpunkt - VESA® Halterung</b>	360° horizontal
<b>Standfuß - Drehpunkt</b>	270° vertikal
<b>VESA® Kompatibel</b>	75x75 / 100x100 mm
<b>Befestigung</b>	Metall Tischhalterung, Klemhalterung oder Tischdurchführung
<b>Tischplattenstärke</b>	10-85 mm





## ICY BOX **IB-MS304-T** Monitorständer mit Tischhalterung für zwei Monitore bis zu 27" (68 cm)



### Anforderungen

Die Halterung ist geeignet für Monitore mit einer Bildschirmdiagonale von bis zu 27" (68 cm) und den VESA® Standards 100x100 und 75x75. Wichtig ist, dass diese ein Einzelgewicht von maximal 6,5 kg nicht überschreiten dürfen.



### Mit festem Halt

Mit Hilfe der Tischhalterung kann die IB-MS304-T an Tischen befestigt werden. Das ausgeklügelte Design sorgt für perfekte Stabilität.



### Beweglich

Ganz egal, wie Sie am liebsten arbeiten, die verschiedenen Gelenke sind in vielen Winkeln zu bewegen. So kann der Monitor genau so ausgerichtet werden, wie man es gerade benötigt. Eine volle Rotation von 360° ist möglich, genauso wie die Verstellung der Höhe, Neigung oder Entfernung zum Betrachter.

#### Logistische Daten

**Verpackungseinheit:** 4 Stk./Karton  
**Gesamtgewicht:** 18,78 kg/Karton  
**Bruttogewicht (mit Verp.):** 4,42 kg  
**Nettogewicht:** 3,92 kg

**Abmessung/Karton:** 375x690x340 mm  
**Abmessung (mit Verp.):** 150x675x175 mm  
**Abmessung des Artikels:** 150x1055x410 mm  
**Ursprungsland:** China