

N 70, Dampfgarer, 60 cm, Edelstahl
C15DR00N0



COOKING PASSION SINCE 1877



Compact-Einbau-Dampfgargerät - für großen Genuß und gesunde Ernährung auf kleinstem Raum

- ✓ Dampfgaren – für den köstlichen Geschmack Deiner Lieblingsgerichte.
- ✓ ShiftControl – Steuerung – haptische Bedienung durch leichten Fingerdruck auf dem TFT Display
- ✓ Soft Close und Soft Opening – Türschließhilfe mit der die Backofentür leise und sanft schließt und öffnet

Ausstattung

Technische Daten

Frontfarbe : Edelstahl
Bauform : Eingebaut
Nischenmaße (H x B x T) (mm) : 450-455 x 560-568 x 550
Abmessungen des Gerätes (mm) : 455 x 596 x 548
Abmessungen des verpackten Gerätes (mm) : 530 x 655 x 685
Material der Blende : Edelstahl
Material der Tür : Glas
Nettogewicht (kg) : 24,328
Approbatonszertifikate : CE, VDE
Länge Anschlusskabel (cm) : 150
EAN-Nummer : 4242004235552
Anschlusswert (W) : 1750
Absicherung (A) : 10
Spannung (V) : 220-240
Frequenz (Hz) : 50; 60
Steckerart : Schuko-/Gardy.m.Erdung
Approbatonszertifikate : CE, VDE

Sonderzubehör

Z11GT10X3 Glasbräter, 5,4l
Z11SZ00X0 Montageset
Z13CV06S0 Dekorleiste
Z99RX70X0 Anschlusskabel 3m



Ausstattung

Backofentyp und Heizart

- CDR1500N Kompaktdampfgarer mit 4 Beheizungsarten: Dampfgarstufe, Regenerieren, Gären, Auftauen
- Temperaturregelung von 30 °C - 100 °C
- Garraumvolumen: 38 l

Zubehörträger / Auszugssystem:

- Einschubebenen: 3

Design

- Tipper beleuchtet
- Edelstahl

Reinigung

- Vollglas-Innentür

Komfort

- 2,5" - TFT-Farb- und Text-Display mit Shift-Control Steuerung
- EasyClock
- elektronische Einstellempfehlung Optische Aufheizkontrolle Ist-Temperaturkontrolle Automatikprogramme
- 20 Automatikprogramme: 20 Stck
- Klapptür, SoftClose, SoftOpening
- Profilgriff
- Automatikprogramme
- Rundleuchte
- Wassertank mit 1.3 l
- Leeranzeige Wassertank
- Interne Dampferzeugung
- Kühlgebläse
- Edelstahl-Lüfterrad

Zubehör

- 1 x Dampfbehälter, gelocht, Größe L, 1 x Dampfbehälter, ungelocht, Größe L, 1 x Schwamm

Umwelt und Sicherheit

- Sehr geringe Fenstertemperatur max. 40 °C
- Individuell einstellbare Kindersicherung Automatische Sicherheitsabschaltung Starttaste Türkontaktschalter

Technische Info:

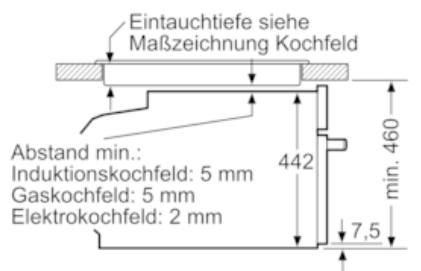
- 150 cm
- Nennspannung: 220 - 240 V
- Gesamtanschlusswert Elektro: 1.75 kW

Maße

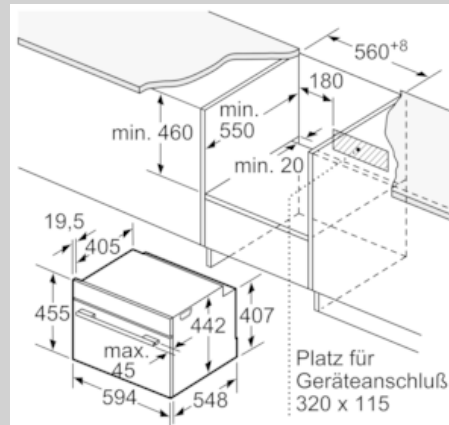
- Gerätemaße (HxBxT): 455 x 596 x 548 mm
- „Maße und Einbauhinweise zu diesem Gerät gemäß technischer Zeichnung beachten“
- Wir empfehlen Ihnen, Komplementär-Produkte innerhalb der Produktserie N70 zu wählen, um die bestmögliche Einbausituation Ihrer Einbaugeräte zu gewährleisten.

Maßzeichnungen

Einbau mit einem Kochfeld.



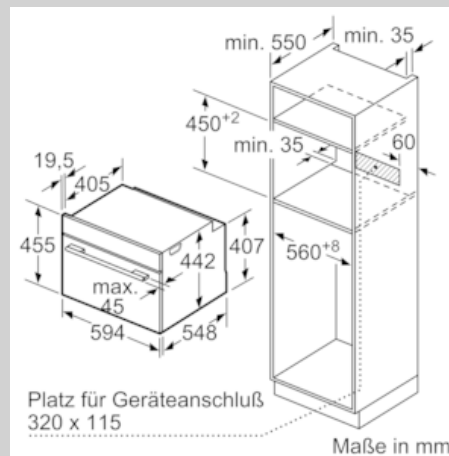
Maße in mm



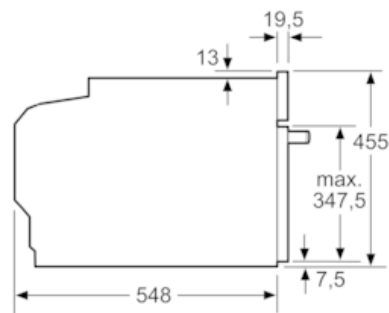
Maße in mm

Wird das Kompaktgerät unter einem Kochfeld eingebaut, muss folgende Arbeitsplattenstärke (ggf. inkl. Unterkonstruktion) beachtet werden.

Kochfeld-Typ	min. Arbeitsplattenstärke	
	aufgesetzt	flächenbündig
Induktionskochfeld	42 mm	43 mm
Vollflächen-Induktionskochfeld	52 mm	53 mm
Gaskochfeld	32 mm	43 mm
Elektrokochfeld	32 mm	35 mm



Maße in mm



Maße in mm