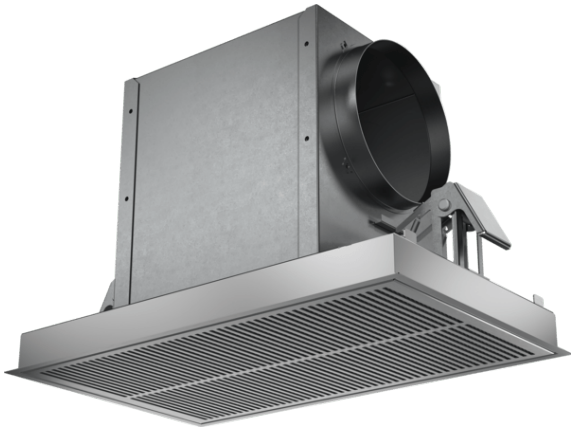


Z52JCD0N0
Z52JCD0N0 CLEANAIR
UMLUFTMODUL REGENERIE
FARBE: EDELSTAHL



Ausstattung

Technische Daten

Abmessungen des verpackten Gerätes (mm) : 445 x 400 x 790

Abmessung der Palette : 195 x 80 x 120

Anzahl Geräte pro Palette : 12

Nettogewicht (kg) : 6,520

Bruttogewicht (kg) : 7,9

EAN-Nummer : 4242004236153



4 242004 236153

Z52JCD0N0
Z52JCD0N0 CLEANAIR
UMLUFTMODUL
REGENERIE
FARBE: EDELSTAHL

Ausstattung

Sonderzubehör

- für Umluftbetrieb
- Kombinierbar mit Deckenlüftungen
- Deutlich verbesserte Geruchs-beseitigung gegenüber konventionellem Umluft-Filterssystem
- Mehrfach regenerierbarer CleanAir Aktivkohlefilter
- Geräuschreduzierung
- Verlängertes Wechselintervall der Filtereinheit
- Rohranschluss vorne, seitlich oder oben
- Bestehend aus Filtergehäuse mit Designblende, mehrfach regenerierbarem CleanAir Aktivkohlefilter, Flexschlauch und 2 Schlauchschellen.

Z52JCD0N0

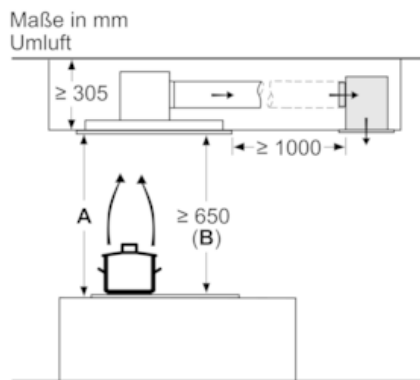
Z52JCD0N0 CLEANAIR

UMLUFTMODUL

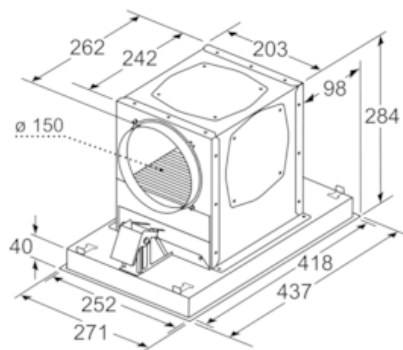
REGENERIE

FARBE: EDELSTAHL

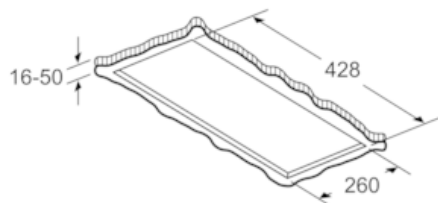
Maßzeichnungen



A: Optimale Performance 700-1500
B: Ab Oberkante Topfräger



Maße in mm



Maße in mm