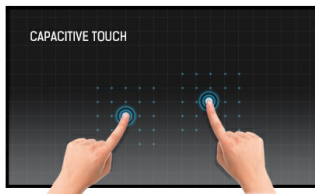




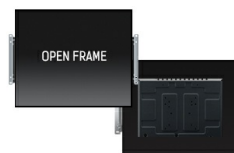
15" Open Frame PCAP 10pt touch monitor

Dit 15" multi-touch scherm, de ProLite TF1534MC-B6X, is voorzien van duurzaam hardglas projectieve capacatieve touch-interface. Het garandeert perfect beeld en de touch-interface blijft zelfs bij eventuele krassen volledig operationeel. De IP65-certificering maakt hem stof- en waterbestendig aan de voorkant. Voor een probleemloze (inbouw-)installatie worden er bij de ProLite TF1534MC-B6X standaard externe montagebeugels meegeleverd. Dit maakt hem de ideale touchscreen-monitor voor kiosk integrators en Instore-Retail.



Touch technology - Capacitive

Deze technologie functioneert met een glasplaat voorzien van een sensor-matrix. Het geheel is geïntegreerd in het LCD-paneel. Een aanraking wordt waargenomen doordat uw vinger (met of zonder handschoen) een minuscuul elektrisch signaal afgeeft aan deze sensor-matrix als u het glas aanraakt. Deze extra glaslaag maakt deze techniek uiterst duurzaam en betrouwbaar. Het systeem blijft zelfs werken als het glas is ingekrast. Het biedt ultieme beeldkwaliteit en wordt aangestuurd door een vinger (ook in latex handschoenen) of een speciale stylus.



Open frame brackets

Open frame monitoren zijn een ideale oplossing voor Kiosk Integrators en Instore-Retail. Bij dit model worden standaard externe montagebeugels meegeleverd.

01 PANEEL EIGENSCHAPPEN

Design	Open Frame
Beelddiagonaal	15", 38cm
Paneel	TN LED
Resolutie	1024 x 768 (0.8 megapixel)
Beeldverhouding	4:3
Helderheid	370 cd/m ² typisch
Helderheid	330 cd/m ² met touch panel
Statisch contrast	700:1 met touch panel
Licht overdracht	90%
Reactietijd	8ms
Inkijkhoek	horizontaal/verticaal: 170°/160°, rechts/links: 85°/85°, naar boven/onderen: 80°/80°
Kleurondersteuning	16.7mln 8bit (6bit + Hi-FRC)
Horizontale frequentie	31.4 - 60KHz
Verticale frequentie	50 - 75Hz
Zichtbaar formaat	304 x 228mm, 12 x 9"
Pixel pitch	0.297mm
Kleur behuizing en afwerking	zwart, mat

02 TOUCH

Touchscreen technologie	projective capacitive
Touch punten	10 (HID, only with supported OS)
Touch methode	stylus, vinger, handschoen (latex)
Touch interface	USB
Ondersteunende operating systemen	Alle iiyama monitoren zijn Plug & Play en compatibel met Windows en Linux. Voor details over het ondersteunende besturingssysteem voor onze touch-modellen, verwijzen wij u naar het driver instructiebestand in de download sectie.

03 SIGNAALINGANGEN & CONNECTIVITEIT

Analoge video ingang	VGA x1
Digitale video ingang	HDMI x1 DisplayPort x1
HDCP	ja

04 KENMERKEN

Extra	anti-vingerafdruk coating
Water- en stof bestendig	IP65 (front)
OSD vergrendelen	ja

05 ALGEMEEN

OSD-talen	EN, DE, FR, ES, IT, CN, JP
Bedieningsknoppen	Menu, Omhoog/ Helderheid, Omlaag/ Contrast, Selectie, Aan/uit
Gebruikersinstellingen	Beeld (contrast, helderheid, H.positie, V.positie, fase, klok, auto installatie), advanced (kleur temp. scherpte), OSD (onderbreking, positie, H.positie, V.positie), optie (reset, taal, bron selecteren, volledig scherm, fabriek)

Plug&Play

DDC2B

06 MECHANISME

VESA montage

100 x 100mm

07 INBEGREPEN ACCESSOIRES

Kabels

Stroom (1.8m), USB (1.8m), HDMI (1.8m), DP (1.8m)

Handleiding

Quick guide handleiding, veiligheidsinstructies

Overige

AC adapter, Touch Panel Driver Disk (CD-ROM), L-Bracket

08 POWER-MANAGEMENT

Voeding

extern

Stroomvoorziening

DC 12 V

Energieverbruik

9W typisch, 2W stand by, 2W uit modus

09 DUURZAAMHEID

Richtlijnen

CB, CE, TÜV-Bauart, EAC, cULus

Overig

REACH SVHC meer dan 0.1%: Lood

10 AFMETINGEN / GEWICHT

Product afmetingen B x H x D

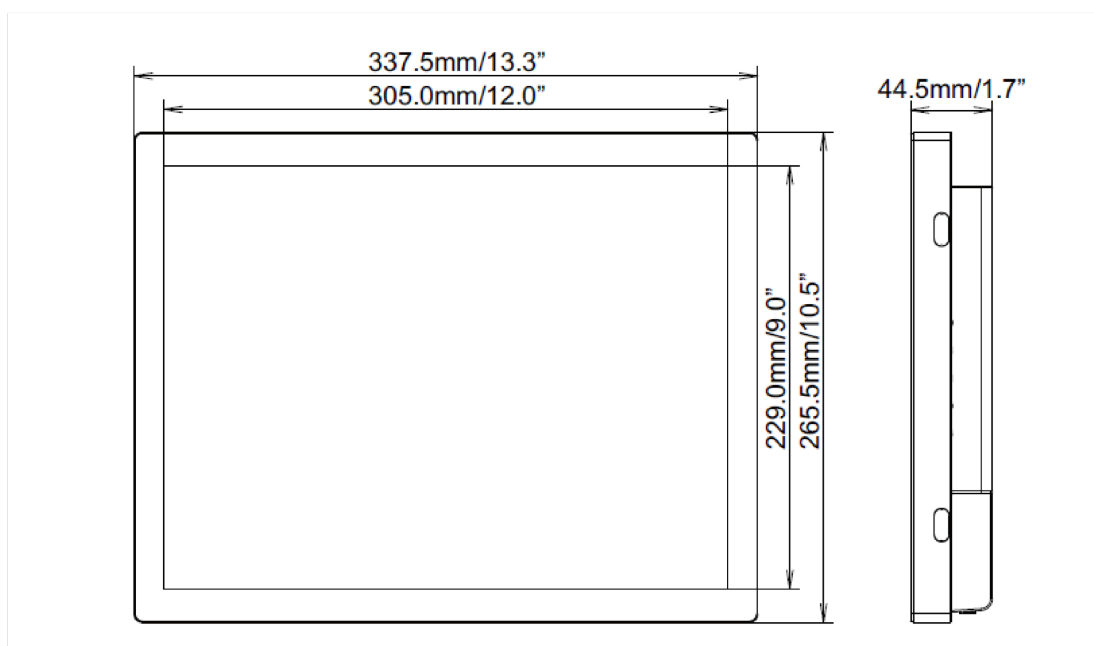
337.5 x 265.5 x 44.5mm

Gewicht (zonder doos)

2.7kg

EAN code

4948570116812



Producent

iiyama

Alle handelsmerken zijn geregistreerd. Gegevens onder voorbehoud van zetfouten. Specificaties kunnen vooraf en zonder opgaaf van reden gewijzigd worden. Alle LCD-panelen vallen onder ISO-9241-307:2008 inzake pixelfouten.

© IIYAMA CORPORATION. ALL RIGHTS RESERVED