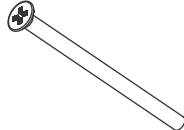


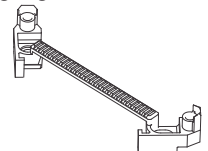


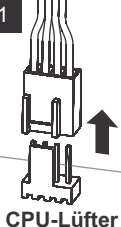
EN Installation Manual: [www.arctic.ac/fileadmin/f11lp/manual\\_en.pdf](http://www.arctic.ac/fileadmin/f11lp/manual_en.pdf)  
 FR Guide d'installation: [www.arctic.ac/fileadmin/f11lp/manual\\_fr.pdf](http://www.arctic.ac/fileadmin/f11lp/manual_fr.pdf)  
 ES Manual de instalación: [www.arctic.ac/fileadmin/f11lp/manual\\_es.pdf](http://www.arctic.ac/fileadmin/f11lp/manual_es.pdf)  
 PT Manual de Instalação: [www.arctic.ac/fileadmin/f11lp/manual\\_pt.pdf](http://www.arctic.ac/fileadmin/f11lp/manual_pt.pdf)  
 SE Installationsmanual: [www.arctic.ac/fileadmin/f11lp/manual\\_se.pdf](http://www.arctic.ac/fileadmin/f11lp/manual_se.pdf)  
 CZ Instalační příručka: [www.arctic.ac/fileadmin/f11lp/manual\\_cz.pdf](http://www.arctic.ac/fileadmin/f11lp/manual_cz.pdf)

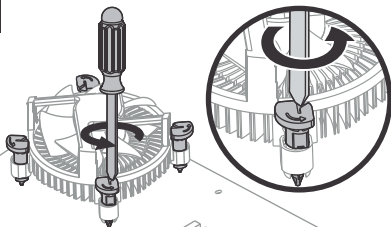
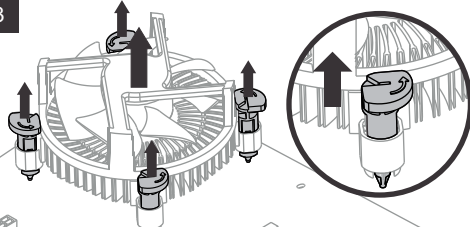
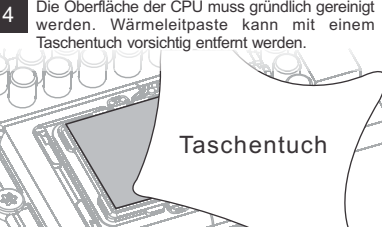
HU Telepítési kézikönyv: [www.arctic.ac/fileadmin/f11lp/manual\\_hu.pdf](http://www.arctic.ac/fileadmin/f11lp/manual_hu.pdf)  
 PL Instrukcja montażu: [www.arctic.ac/fileadmin/f11lp/manual\\_pl.pdf](http://www.arctic.ac/fileadmin/f11lp/manual_pl.pdf)  
 NL Installatiehandleiding: [www.arctic.ac/fileadmin/f11lp/manual\\_nl.pdf](http://www.arctic.ac/fileadmin/f11lp/manual_nl.pdf)  
 RU Руководство пользователя: [www.arctic.ac/fileadmin/f11lp/manual\\_ru.pdf](http://www.arctic.ac/fileadmin/f11lp/manual_ru.pdf)  
 IT Manuale di installazione: [www.arctic.ac/fileadmin/f11lp/manual\\_it.pdf](http://www.arctic.ac/fileadmin/f11lp/manual_it.pdf)

## Zubehör

<p>Schrauben (M3)</p>  <p>x 4</p>	<p>Push-Pins</p>   <p>x 4</p>	<p>Befestigungsklammern</p>  <p>x 2</p>
--	---	--

## Ausbau des serienmäßigen Kühlers von Intel

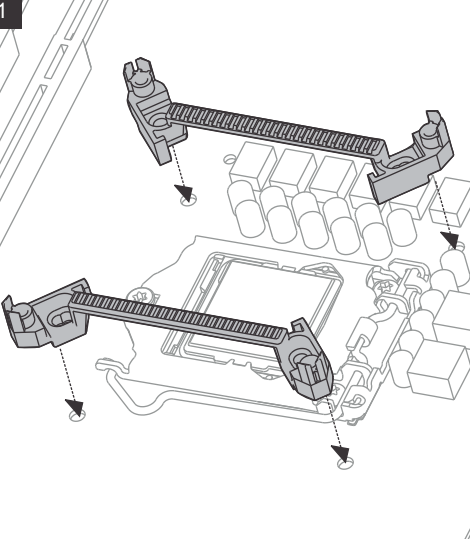
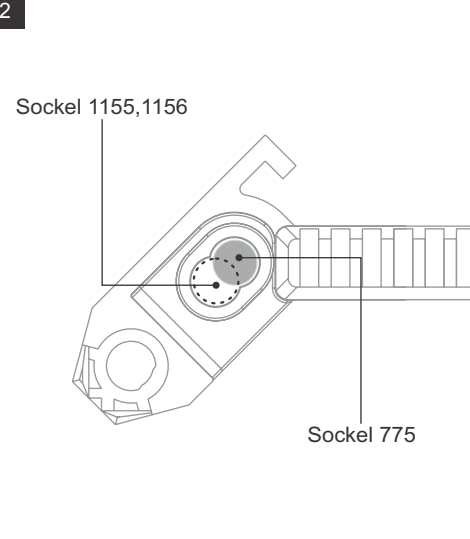
- 

CPU-Lüfter
- 
- 
- 

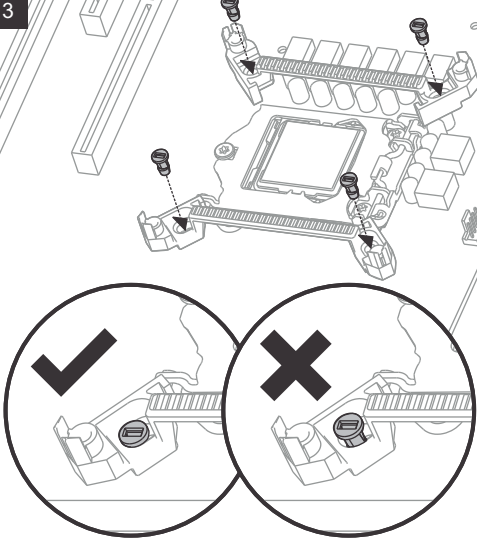
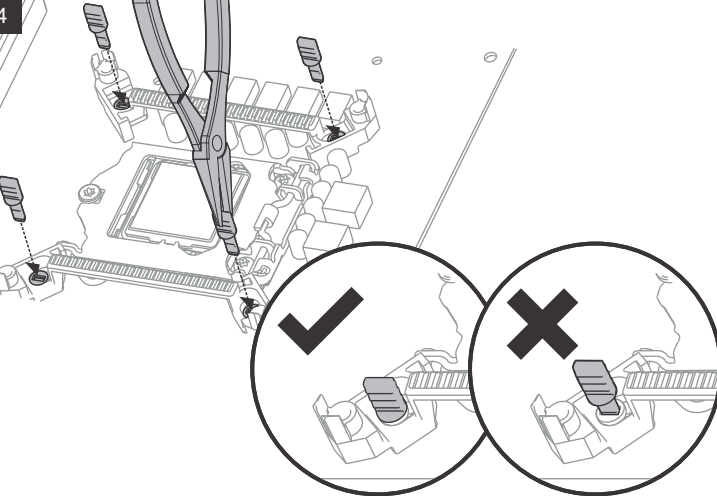
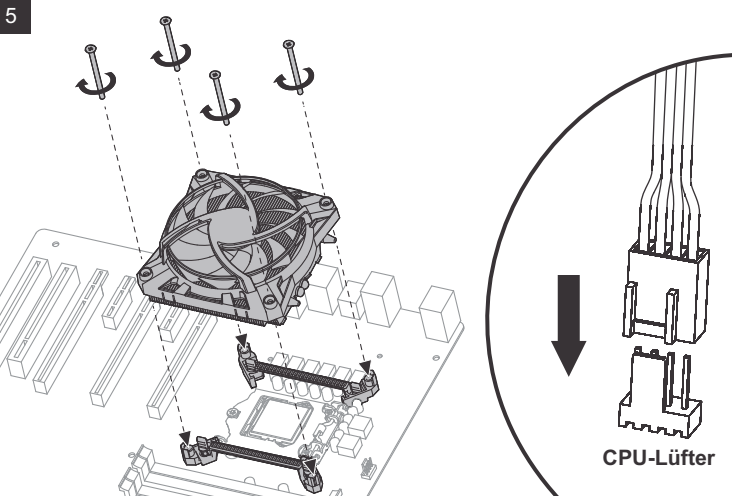
Die Oberfläche der CPU muss gründlich gereinigt werden. Wärmeleitpaste kann mit einem Taschentuch vorsichtig entfernt werden.

Taschentuch

## Montage des Freezer 11 LP

- 
- 

Socket 1155, 1156

Socket 775
- 
- 
- 

CPU-Lüfter

### Wärmeleitpaste

Die Wärmeleitpaste ist auf dem Kühlkörper bereits voraufgetragen. Wenn der Kühler ein zweites Mal montiert werden muss, wird die Verwendung von MX-4 von ARCTIC dringend empfohlen. Nur unsere Wärmeleitpaste garantiert die optimale Leistung in Verbindung mit der Oberfläche unserer Kühlkörper.

### Garantie

Dieses ARCTIC Produkt beinhaltet eine eingeschränkte Garantie von 6 Jahren. Weitere Informationen finden Sie unter [warranty.arctic.ac](http://warranty.arctic.ac)

© 2013 ARCTIC (HK) Ltd. Alle Rechte vorbehalten.