

N 30
D60LAA0N1 EDELSTAHL
UNTERBAUHAUBE
DLAA600N
60 CM



D



Unterbauhaube: In den Oberschrank integriert oder an der Wand befestigt schaffen Unterbauhauben noch mehr Platz für Kreativität

- ✓ LED Licht: gute Ausleuchtung beim Kochen dank der energiesparenden LED-Beleuchtung
- ✓ Hohe Abluftleistung: sorgt für freie Sicht beim Kochen dank effizienter Motortechnologie als Abluft- oder Umluftlösung.

Ausstattung

Technische Daten

Bauart : Unterbauesse
 Approbationszertifikate : CE
 Länge Anschlusskabel (cm) : 145
 Mindestabstand zur Kochstelle Elektro : 650
 Mindestabstand zur Kochstelle Gas : 650
 Nettogewicht (kg) : 8,697
 Steuerung : mechanisch
 Regelung der Leistungsstufen : 3
 Max. Gebläseleistung-Abluftbetrieb (m³/h) : 250
 Max. Gebläseleistung-Umluftbetrieb (m³/h) : 80
 Anzahl der Lampen (Stck) : 1
 Schalleistung (dB(A) re 1 pW) : 68
 Durchmesser des Abluftstutzens (mm) : 100 / 120
 Material des Fettfilters : Nicht waschbare Synthetik
 EAN-Nummer : 4242004238164
 Anschlusswert (W) : 119
 Spannung (V) : 220-240
 Frequenz (Hz) : 50
 Steckerart : Schuko-/Gardym.Erdung
 Art der Installation : Unterbaugerät



Sonderzubehör

Z5101X0	Z5101X0 Aktivkohlefilter
Z5201X0	Z5201X0 Fettfilter
Z5301X0	Z5301X0 Metallfettfilter

N 30

D60LAA0N1 EDELSTAHL

UNTERBAUHAUBE

DLAA600N

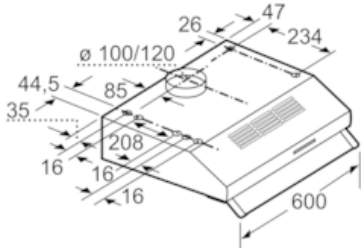
60 CM

Ausstattung

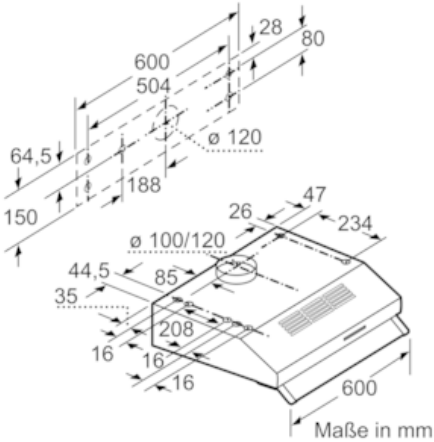
- Energieeffizienzklasse: D (auf einer Energieeffizienzklassen-Skala von A++ bis E)
 - Durchschnittlicher Energieverbrauch: 69.3 kWh/Jahr*
 - Lüfter-Effizienzklasse: E*
 - Beleuchtungs-Effizienzklasse: E*
 - Fettfilter-Effizienzklasse: D*
 - Geräusch min./max. Normalstufe: 53/68 dB
 - Unterbauhaube, 60 cm
 - Edelstahl
 - Zur Montage unter einem Hängeschrank oder an der Wand
 - Wahlweise Abluft- oder Umluftbetrieb
 - Für Umluftbetrieb wird ein Aktivkohlefilter benötigt
 - Vliesfilter
 - Schiebeschalter für 3 Leistungsstufen
 - Arbeitsplatzbeleuchtung mit 1 x LED 4W E14
 - Beleuchtungsstärke: 45 lux
 - Farbtemperatur: 3000 K
 - Schwenkbare Wrasenklappe aus Glas
 - Abluftleistung nach EN 61591:
max. 250 m³/h
 - Geräuschwerte nach EN 60704-3 und EN 60704-2-13 max.
Normalstufe Abluftbetrieb: 68 dB(A) re 1 pW (54 dB(A) re 20 µPa Schalldruck)
 - Max. Förderleistung: 250 m³/h
 - Gerätemaße (HxBxT): 150 x 600 x 482 mm
 - Abluftstutzen Ø 120 mm, 100 mm
 - Länge Anschlusskabel: 1,45 m mit Stecker
 - Gesamtanschlusswert: 119 W
 - mit Rückstauklappe
- * Gemäß EU-Regulierung Nr. 65/2014

N 30
D60LAA0N1 EDELSTAHL
UNTERBAUHAUBE
DLAA600N
60 CM

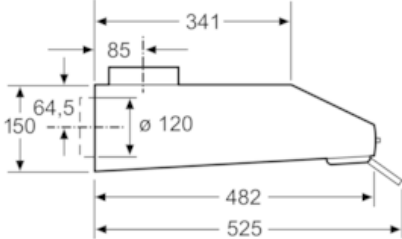
Maßzeichnungen



Maße in mm



Maße in mm



Maße in mm