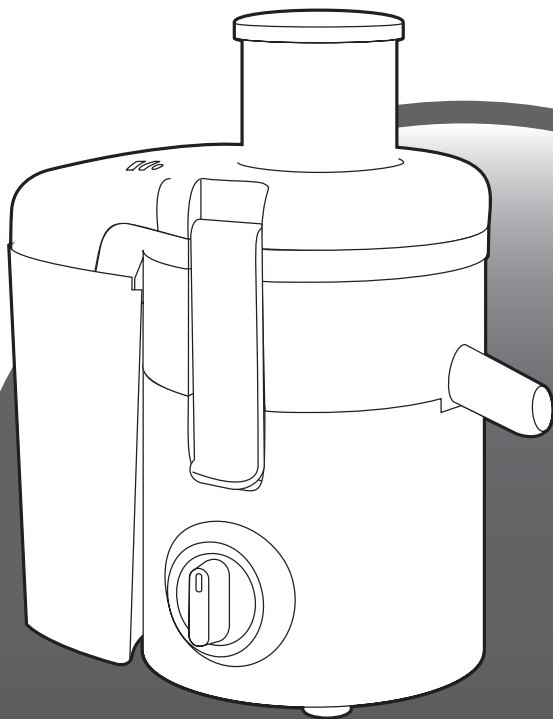
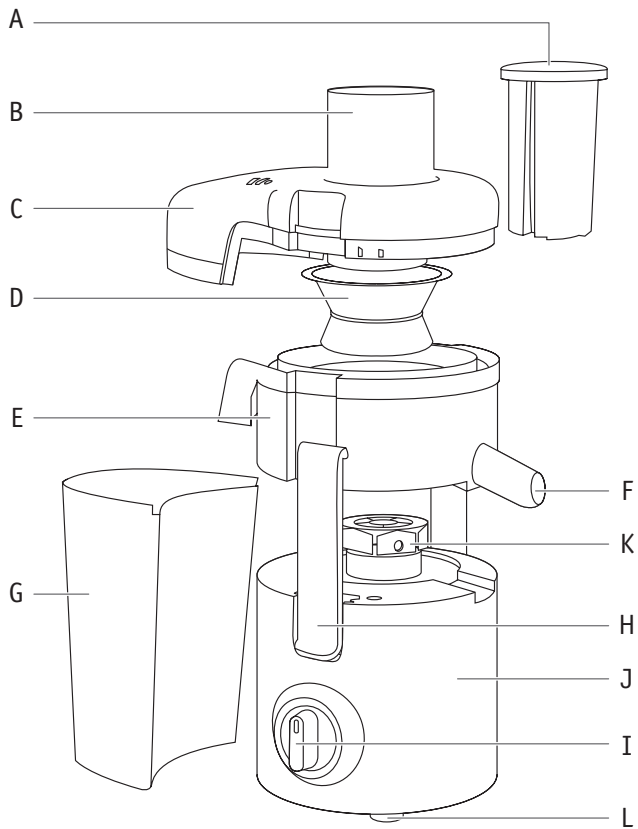


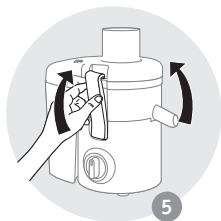
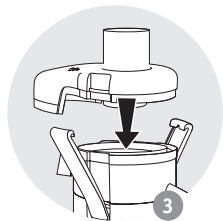
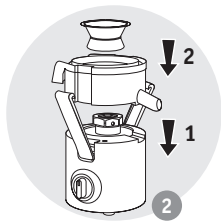
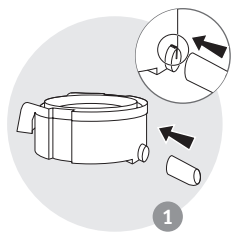
Moulinex®



FR
ES
PT
IT
EL
NL
DE
EN
AR
FA
UK
RU
KK

www.moulinex.com





AVERTISSEMENT : Les consignes de sécurité font partie de l'appareil. Veuillez les lire attentivement avant d'utiliser votre nouvel appareil. Gardez-les dans un endroit où vous pourrez les retrouver et vous y référer ultérieurement.

DESCRIPTION

- | | |
|--------------------------------|-----------------------------------|
| A Pousseur | G Bac à pulpe |
| B Goulot d'alimentation | H Poignées de verrouillage |
| C Couvercle | I Bouton de contrôle |
| D Passoire | J Bloc moteur |
| E Réceptacle à jus | K Vis de pressage |
| F Bec verseur | L Pieds antidérapants |

SYSTÈME DE SÉCURITÉ

Pour démarrer le presse-agrume, le couvercle (**C**) doit être correctement installé (**schéma 3**) et les poignées de sécurité correctement verrouillées (**schéma 5**).

À la fin d'un cycle, tournez le bouton de commande dans la position «**0**» et attendez jusqu'à ce que la passoire (**D**) s'arrête complètement avant de retirer le couvercle (**C**).

AVANT LA PREMIÈRE UTILISATION

Nous vous recommandons de laver les pièces amovibles (**A, B, C, D, E, F, G**) avant la première utilisation (voir le chapitre « Nettoyage et entretien »).

Déballer l'appareil, puis placez-le sur un plan de travail solide et stable, retirez le couvercle (**C**) et retirez le carton de protection de la passoire (**D**).

UTILISATION DE VOTRE APPAREIL

Placez le réceptacle à jus (**E**) sur le corps de l'appareil, (**voir le schéma 2**).

- Placer la passoire (**D**) dans le réceptacle à jus (**E**). Assurez-vous que la passoire est correctement clipsée sur la vis de pressage (**K**) (**voir le schéma 2**).
- Montez le couvercle (**C**) sur l'appareil de manière à positionner la sortie de la pulpe à l'arrière (**voir le schéma 4**).
- Verrouillez les deux poignées (**H**) sur le couvercle (**C**). Vous entendrez un déclic (**voir le schéma 5**).
- Faites glisser le poussoir (**A**) dans le goulot d'alimentation (**B**) pour aligner la rainure sur le poussoir avec la petite protubérance sur le goulot d'alimentation.
- Placez un verre sous le bec verseur (**F**) devant l'appareil (**voir le schéma 6**).
- Branchez l'appareil.
- Pour démarrer l'appareil, utilisez le bouton de commande (**I**).

- Coupez les fruits ou les légumes en morceaux, après les avoir dénoyautés, si nécessaire.
- Insérer les fruits ou les légumes dans le goulot d'alimentation (B).
- Les fruits et les légumes doivent être insérés seulement lorsque le moteur est en marche.
- Ne pas appuyer trop fort sur le poussoir (A). Ne pas utiliser d'autres ustensiles.

NE JAMAIS pousser les ingrédients avec les doigts.

- Lorsque vous avez terminé, arrêtez l'appareil en tournant le bouton de commande (I) en position 0 et attendez jusqu'à ce que la passoire (D) s'arrête complètement.
- Lorsque le bac à pulpe (G) est plein ou que le flux de jus ralentit, videz le bac à pulpe (G) et nettoyez le tamis (D) et le couvercle (C).

Ingrédients	Poids approximatif (kg)	Quantité de jus (ml)
Pommes	1	650
Poires	1	650
Carottes	1	550
Concombres	1(environ 2 concombre)	600
Ananas	1	500
Tomates	1	600
Céleri	1	700

Ne pas utiliser l'appareil pendant plus d'une minute en continu.

(*) La qualité et la quantité de jus varient largement en fonction de la fraîcheur des fruits ou des légumes et de la variété de chaque fruit ou légume. Les quantités de jus indiquées ci-dessus sont donc approximatives.

CONSEILS PRATIQUES

- Laver soigneusement les fruits avant de les dénoyer.
- Vous n'avez pas besoin de les éplucher. Vous devez d'éplucher uniquement les fruits à peau épaisse (et amère) : agrumes, ananas (enlever le noyau central).
- Il est difficile d'extraire le jus de melon, de bananes, d'avocats, de mûres, de figues, d'aubergines et de fraises, etc.
- Le presse-agrume ne doit pas être utilisé pour broyer de la canne à sucre, des glaçons ou des fruits trop durs ou fibreux.
- Choisissez des fruits et légumes frais et mûrs, ils donneront plus de jus. Cet appareil convient aux fruits tels que les pommes, les poires, les oranges, les grenades, les ananas, etc. et aux légumes, tels que les carottes, les concombres, les tomates, les betteraves et le céleri, etc.
- Si vous utilisez des fruits trop mûrs, la passoire (D) aura tendance à se boucher plus rapidement.

IMPORTANT :

Le jus doit être consommé immédiatement. Au contact de l'air, il s'oxyde très rapidement ce qui peut modifier son goût, sa couleur et, surtout, sa valeur nutritionnelle. Les jus de pommes et de poires prennent rapidement une couleur brune. Ajoutez quelques gouttes de jus de citron pour ralentir cette décoloration.

NETTOYAGE ET ENTRETIEN

- Toutes les parties amovibles peuvent être nettoyées au lave-vaisselle (A, B, C, D, F, G). Vous pouvez également laver les pièces à l'eau chaude et ajouter du liquide vaisselle. Ne pas utiliser d'éponge abrasive.

L'appareil est plus facile à nettoyer s'il est rincé à l'eau immédiatement après usage avant de procéder à un nettoyage complet plus tard.

Ne pas utiliser de tampons à récurer, d'acétone, d'alcool, etc. pour nettoyer votre appareil.

- La passoire (D) doit être manipulée avec soin. Évitez toute mauvaise manipulation qui peut l'endommager. Changez votre passoire dès le premier signe d'usure ou de dommages.
- Nettoyez le bloc moteur avec un chiffon humide.

PROBLÈMES	CAUSES	SOLUTIONS
L'appareil ne fonctionne pas.	La prise n'est pas connectée, l'interrupteur n'est pas sur "1" ou "2".	Branchez l'appareil sur une prise dont la tension est appropriée. Faites fonctionner l'appareil.
	Le couvercle (C) n'est pas correctement enclenché.	Vérifiez que le couvercle (C) est bien ajusté et enclenché.
	L'appareil a surchauffé et le mécanisme de sécurité s'est déclenché.	Tournez le bouton de contrôle (I) sur 0, débranchez l'appareil, laissez-le refroidir, puis redémarrez-le.
L'appareil dégage une odeur ou sa température au toucher est élevée ou il dégage de la fumée ou émet un bruit inhabituel.	La passoire (D) n'est pas bien montée.	La quantité d'ingrédients introduite à la fois est trop importante.
	La quantité d'ingrédients introduite à la fois est trop importante.	Laissez refroidir l'appareil et réduisez la quantité d'ingrédients.
Le jus ne s'écoule pas correctement.	Le collecteur de jus (E) n'est pas monté correctement.	Vérifiez que le collecteur de jus (E) est monté correctement.
	Vérifiez que le collecteur de jus (E) est monté correctement.	Nettoyez le tamis (D) et le couvercle (C). Puis videz le bac à pulpe (G).
<p>Si vous rencontrez d'autres problèmes ou si vous avez une question, veuillez contacter le service d'assistance dont les coordonnées figurent à la fin de cette notice.</p>		

PRODUITS ÉLECTRIQUES OU ÉLECTRONIQUES EN FIN DE VIE



Pensez à l'environnement !



Votre appareil contient des matériaux valorisables ou recyclables.

Confiez celui-ci dans un point de collecte pour que son traitement soit effectué.

PRECAUCIÓN: las precauciones de seguridad forman parte del aparato. Léalas detenidamente antes de usar su nuevo aparato por primera vez. Guárdelas en un lugar de fácil acceso para futuras consultas.

DESCRIPCIÓN DEL APARATO

A Empujador	G Recipiente recogedor de pulpa
B Tubo de llenado	H Bridas de cierre
C Tapa	I Mando
D Filtro	J Bloque motor
E Recipiente recogedor de jugo	K Eje de arrastre
F Vertedor	L Pies antideslizantes

SISTEMA DE SEGURIDAD

Para poner la licuadora en marcha, la tapa (**C**) debe estar correctamente colocada (**Fig. 3**) y las bridas deben estar correctamente bloqueadas (**Fig. 5**).

Al finalizar el ciclo de funcionamiento, coloque el mando en "0" y espere a que el filtro (**D**) se detenga por completo para retirar la tapa (**C**).

ANTES DEL PRIMER USO

Le recomendamos que lave las piezas desmontables (**A, B, C, D, E, F, G**) antes del primer uso (**consulte el apartado "limpieza y mantenimiento"**).

Saque el aparato de su embalaje y colóquelo sobre una superficie estable; quite la tapa (**C**) y retire el cartón protector del filtro (**D**).

PUESTA EN MARCHA

- Coloque el recipiente recogedor de jugo (**E**) en el cuerpo del aparato (**ver Fig. 2**).
- Coloque el filtro (**D**) en el Recipiente recogedor de jugo (**E**). Compruebe que el filtro esté fijado correctamente sobre el eje de arrastre (**K**) (**ver Fig. 2**).
- Coloque la tapa (**C**) sobre el aparato, con el orificio de evacuación hacia la parte posterior (**ver Fig. 4**).
- Bloquee las dos asas (**H**) en la tapa (**C**). Escuchará un sonido de clic (**ver Fig. 5**).
- Introduzca el empujador (**A**) en el tubo (**B**) alineando la ranura del empujador con el pequeño carril guía del tubo.
- Coloque un vaso bajo el vertedor (**F**) delante del aparato (**ver Fig. 6**).
- Enchufe el aparato.
- Para poner el aparato en marcha, utilice el mando (**I**).
- Corte las frutas o verduras en trozos en caso necesario, retirando los huesos.
- Introduzca las frutas o verduras en el tubo (**B**).

- Las frutas y las verduras deberán introducirse únicamente cuando el motor esté en movimiento.
- No presione con el empujador **(A)** en exceso. Nunca utilice ningún otro utensilio en su lugar. **NUNCA empuje los alimentos con los dedos.**
- Cuando haya terminado, detenga el aparato colocando el mando **(I)** en **0** y espere a que el filtro **(D)** se haya detenido por completo.
- Cuando el recipiente recogedor de pulpa esté lleno **(G)**, o el flujo de zumo disminuye, vacíe el recipiente recogedor de pulpa **(G)** y limpie el filtro **(D)** y la tapa **(C)**.

Ingredientes	Peso aproximado (en kg)	Cantidad de zumo (ml)
Manzanas	1	650
Peras	1	650
Zanahorias	1	550
Pepinos	1 (unos 2 pepinos)	600
Piña	1	500
Tomates	1	600
Apio	1	700

No usar el aparato durante más de un minuto de manera continuada.

(*) La calidad y la cantidad del zumo varían mucho en función de la fecha de recolección y la variedad de cada fruta o verdura. Por tanto, las cantidades de zumo indicadas anteriormente son aproximadas.

CONSEJOS PRÁCTICOS

- Lave con cuidado las frutas antes de retirarles el hueso.
- En general, no será necesario que quite la piel o la cáscara. Deberá pelar solamente las frutas con piel gruesa (a causa del amargor): cítricos, piña (quite la parte central).
- Resulta difícil extraer zumo de plátanos, aguacates, moras, higos, berenjenas, frambuesas, etc.
- La licuadora no se debe utilizar para licuar caña de azúcar, cubitos de hielo y frutas demasiado duras o fibrosas.
- Elija frutas y verduras frescas y maduras que proporcionen más zumo. Este aparato es apto para licuar frutas tales como: manzanas, peras, naranjas, granadas, piñas, etc. y verduras como zanahorias, pepinos, tomates, remolachas, apio, etc.
- Si licúa frutas demasiado maduras, el filtro **(D)** puede obstruirse más rápido.

IMPORTANTE:

Todos los zumos deberán consumirse de forma inmediata. Al contacto con el aire, se oxidan rápidamente, lo que puede alterar su sabor, su color y sus cualidades nutritivas. El zumo de manzana o de pera adquiere rápidamente un color marrón; añada unas gotas de limón para frenar este proceso.

LIMPIEZA Y MANTENIMIENTO

- Todas las piezas desmontables pueden lavarse en el lavavajillas **(A, B, C, D, F, G)**.
Este aparato resulta más fácil de limpiar si lo hace inmediatamente después de usarlo.
No utilice estropajos abrasivos, acetona, alcohol, etc. para limpiar el aparato.
- El filtro **(D)** debe tratarse con cuidado. Evite cualquier manipulación incorrecta que pueda dañarlo. Cambie el filtro en cuanto muestre los primeros signos de desgaste o deterioro.
- Limpie el bloque motor con un trapo húmedo.

¿QUÉ HACER SI EL APARATO NO FUNCIONA?

ES

PROBLEMAS	CAUSAS	SOLUCIONES
El producto no funciona.	El enchufe no está conectado. El enchufe no está en el "1" o "2".	Conecte el aparato a un enchufe del mismo voltaje y accione el interruptor.
	La tapa (C) no está correctamente cerrada.	Compruebe que la tapa (C) esté colocada correctamente.
	El aparato está sobrecalentado y protegido.	Gire el botón de control (I) a 0, desenchufe el aparato, déjelo enfriar y, a continuación, vuelva a ponerlo en funcionamiento.
El producto desprende olor. El producto está muy caliente al tacto. El producto desprende humo o hace un ruido anormal.	El filtro (D) no está correctamente colocado.	Compruebe que el filtro (D) esté colocado correctamente.
	Las cantidades de alimentos procesados son demasiado grandes.	Deje que el aparato se enfríe y reduzca las cantidades procesadas.
El zumo no fluye adecuadamente.	El recipiente recogedor de zumo (E) no está colocado correctamente.	Compruebe que el recipiente recogedor de zumo (E) esté colocado correctamente.
	El filtro (D) está obstruido.	Limpie el filtro (D) y la tapa (C). Luego, vacíe el recipiente recogedor de pulpa (G).
Para cualquier otro problema o anomalía, contacte con el servicio posventa más cercano.		

FIN DE LA VIDA ÚTIL DE LOS PRODUCTOS ELECTRÓNICOS



¡Piense en el medioambiente!

Su aparato contiene un gran número de materiales aprovechables o reciclables. Dépositelo en un punto de recogida para que se lleve a cabo su tratamiento.

ATENÇÃO: As medidas de segurança fazem parte integrante do aparelho. Leia-as atentamente antes de utilizar o novo aparelho pela primeira vez. Guarde-as para futuras utilizações.

DESCRIÇÃO

- | | |
|--------------------------------|-------------------------------|
| A Calcador | G Coletor de polpa |
| B Chaminé de enchimento | H Pegas de bloqueio |
| C Tampa | I Botão de controlo |
| D Filtro | J Unidade do motor |
| E Coletor de sumo | K Eixo motor |
| F Bico para verter | L Pés anti-deslizantes |

SISTEMA DE SEGURANÇA

Para ligar a centrifugadora, a tampa (**C**) tem de estar corretamente colocada (**Imagem 3**) e as pegas perfeitamente bloqueadas (**Imagem 5**).

No final de um ciclo, coloque o botão de comando na posição «0» e aguarde pela paragem completa do filtro (**D**), antes de retirar a tampa (**C**).

ANTES DA PRIMEIRA UTILIZAÇÃO

Recomendamos que todas as peças amovíveis sejam lavadas (**A, B, C, D, E, F, G**) antes da primeira utilização (consultar secção «Limpeza e manutenção»).

Retire o aparelho da embalagem e coloque-o numa superfície plana e estável, retire a tampa (**C**) e o cartão de proteção do filtro (**D**).

UTILIZAÇÃO DO APARELHO

- Coloque o coletor de sumo (**E**) no aparelho (**ver Fig. 2**).
- Coloque o filtro (**D**) no coletor de sumo (E). Certifique-se de que o filtro está adequadamente fixado ao eixo motor (**K**) (**ver Fig. 2**).
- Coloque a tampa (**C**) no aparelho, de forma a que o orifício de saída de polpa fique virado para a parte de trás (**ver Fig. 4**).
- Fixe as duas pegas (**H**) na tampa (**C**). Irá ouvir um “clique” (**consulte a Imagem 5**).
- Introduza o calcador (**A**) na chaminé de enchimento (B), alinhando a ranhura do calcador com o pequeno entalhe da chaminé.
- Coloque um jarro por baixo da saída de sumo (**F**) na parte frontal do aparelho (**consulte a Imagem 6**).
- Ligue o aparelho à tomada.
- Para acionar o aparelho, utilize o botão de comando (**I**).
- Corte a fruta e legumes em pedaços pequenos, retirando os caroços.

- Introduza a fruta e legumes na chaminé de enchimento **(B)**.
- A fruta e legumes devem apenas ser introduzidos com o motor em funcionamento.
- Não exerça demasiada pressão sobre o calçador **(A)**. Não utilize outros utensílios.
- Nunca empurre os alimentos com os dedos.
- Quando terminar, desligue o aparelho colocando o botão de comando **(I)** na posição «0» e aguarde pela paragem completa do filtro **(D)**.
- Quando o coletor de polpa **(G)** estiver cheio, ou o fluxo de sumo diminuir, esvazie o coletor de polpa **(G)** e limpe a grelha **(D)** e a tampa **(C)**.

Ingredientes	Peso aproximado (em kg)	Quantidade de sumo (ml)
Maças	1	650
Peras	1	650
Cenouras	1	550
Pepinos	1 (cerca de 2 pepinos)	600
Ananás	1	500
Tomates	1	600
Aipo	1	700

Não utilize o aparelho durante um período contínuo superior a 1 minuto.

(*) A qualidade e quantidade de sumo varia bastante, dependendo da frescura e variedade da fruta e legumes utilizados. Desta forma, as quantidades de sumo apresentadas são apenas estimadas.

CONSELHOS PRÁTICOS

- Lave bem a fruta antes de retirar os caroços.
- Não há necessidade de a descascar. Descasque apenas a fruta com casca grossa (e amarga): citrinos, ananás (retire a parte central).
- É difícil extrair sumo de melão, bananas, abacates, amoras, figos, beringelas, morangos, etc.
- A centrífugadora não deverá ser utilizada para processar cubos de gelo nem para fruta excessivamente dura ou fibrosa.
- Opte por fruta e legumes frescos e maduros para obter mais sumo. Este aparelho é adequado para fruta como maçãs, pêras, laranjas, romãs, ananás, etc. entre outros, e legumes como cenouras, pepinos, tomates, beterrabas e aipo, etc.
- Se utilizar fruta muito madura, o filtro **(D)** pode ficar obstruído mais rapidamente.

IMPORTANTE:

Os sumos devem ser consumidos de imediato. Em contacto com o ar, oxidam rapidamente, o que pode provocar alterações a nível do sabor, da cor e, mais importante, do valor nutricional. Os sumos de maçã e pera ficam, rapidamente, com um tom acastanhado. Adicione algumas gotas de sumo de limão para abrandar esta descoloração.

LIMPEZA E MANUTENÇÃO

- Todas as peças podem ser lavadas na máquina de lavar **(A, B, C, D, F, G)**. Pode também lavar estas peças em água quente com detergente para a loiça. Não utilize esponjas abrasivas.
O aparelho é fácil de limpar. Deve passá-lo por água imediatamente após a utilização se pretender lavá-lo mais tarde.
Não utilize esponjas abrasivas, acetona, álcool, etc. para limpar o aparelho.
- O filtro **(D)** deve ser manuseado com cuidado. Evite qualquer manuseamento incorreto que possa danificá-lo. Substitua o filtro ao primeiro sinal de desgaste ou deterioração.
- Limpe o bloco motor com um pano húmido.

O QUE FAZER SE O APARELHO NÃO FUNCIONAR?



PROBLEMAS	CAUSAS	SOLUÇÕES
O aparelho não funciona	A ficha não está ligada à corrente, o interruptor não está em "1" ou "2".	Ligue o aparelho a uma tomada com a tensão correta. Coloque o aparelho em funcionamento
	A tampa (C) não está bem fixada.	Certifique-se de que a tampa (C) está corretamente fixada.
	O aparelho sobreaqueceu e ativou a proteção.	Rode o botão de controlo (I) para 0, retire a ficha da tomada, deixe o aparelho arrefecer e volte a ligá-lo.
O aparelho liberta um odor, está muito quente ao toque, liberta fumo ou emite um ruído anormal.	O filtro (D) não está corretamente posicionado.	Certifique-se de que o filtro (D) está corretamente posicionado.
	A quantidade de alimentos é excessiva.	A quantidade de alimentos é excessiva. Deixe arrefecer o aparelho e diminua a quantidade de alimentos a processar.
O sumo não sai convenientemente.	O coletor de sumo (E) não está bem posicionado.	Certifique-se de que o coletor de sumo (E) está corretamente posicionado.
	Certifique-se de que o coletor de sumo (E) está corretamente posicionado.	Limpe a grelha (D) e a tampa (C). De seguida, esvazie o coletor de polpa (G).
Caso encontre outros problemas ou tenha outras perguntas, contacte um Serviço de Assistência Técnica autorizado.		

PT

PRODUTOS ELÉTRICOS E ELETRÓNICOS EM FINAL DE VIDA



Proteção do ambiente em primeiro lugar!

-  O seu aparelho contém inúmeros materiais que podem ser recuperados ou reciclados.
-  Entregue-o num ponto de recolha para possibilitar o seu tratamento.

ATTENZIONE: le precauzioni di sicurezza sono parte integrante dell'apparecchio. Leggerle attentamente prima di usare l'apparecchio per la prima volta. Conservarle in un posto dove possano essere reperite e consultate in seguito.

DESCRIZIONE

A Pressino	G Contenitore raccogli-polpa
B Imboccatura di riempimento	H Impugnature di bloccaggio
C Coperchio	I Interruttore
D Filtro	J Blocco motore
E Contenitore raccogli-succo	K Perno trascinatore
F Beccuccio	L Piedini antiscivolo

SISTEMA DI SICUREZZA

Per poter azionare la centrifuga, il coperchio (**C**) deve essere posizionato correttamente (**Fig. 3**) e le staffe devono essere bloccate (**Fig. 5**).

Al termine del ciclo, portare l'interruttore su "0" e attendere l'arresto completo del filtro (**D**) prima di rimuovere il coperchio (**C**).

AL PRIMO UTILIZZO

Prima di utilizzare l'apparecchio la prima volta, lavare i componenti smontabili **A, B, C, D, E, F, G** (vedere paragrafo "Pulizia e manutenzione").

Togliere l'apparecchio dall'imballaggio e posizionarlo su un piano di lavoro stabile, rimuovere il coperchio (**C**) e rimuovere il cartone di protezione dal filtro (**D**).

FUNZIONAMENTO

- Posizionare il contenitore raccogli-succo (**E**) sul corpo dell'apparecchio (vedere **Fig. 2**).
- Posizionare il filtro (**D**) nel contenitore raccogli-succo (**E**). Verificare che il filtro sia fissato correttamente sul perno trascinatore (**K**) (vedere **Fig. 2**).
- Posizionare il coperchio (**C**) sull'apparecchio, avendo cura di mantenere il foro di fuoriuscita rivolto all'indietro (vedere **Fig. 4**).
- Bloccare le due impugnature (**H**) sul coperchio (**C**). Il corretto fissaggio è confermato da un "clic" (**Fig. 5**).
- Inserire il pressino (**A**) nell'imboccatura (**B**) facendo combaciare la scanalatura del pressino con la piccola guida dell'imboccatura.
- Posizionare un bicchiere sotto il beccuccio (**F**) davanti all'apparecchio (**Fig. 6**).
- Collegare l'apparecchio

- Azionare l'apparecchio utilizzando l'interruttore **(I)**.
- Tagliare la frutta o la verdura a pezzetti, se necessario privarle dei semi.
- Introdurre la frutta o la verdura attraverso l'imboccatura **(B)**.
- La frutta e la verdura devono essere introdotte solo a motore avviato.
- Non spingere il pressino **(A)** in modo eccessivo. Evitare di utilizzare altri utensili.

In ogni caso, non utilizzare MAI le dita.

- A preparazione ultimata, spegnere l'apparecchio portando l'interruttore **(I)** su **0** e attendere l'arresto completo del filtro **(D)**.
- Quando il contenitore raccogli-polpa **(G)** è pieno, o se il succo scende più lentamente, svuotare il contenitore raccogli-polpa **(G)** e pulire il filtro **(D)** e il coperchio **(C)**.

IT

Ingredienti	Peso approssimativo (in kg)	Quantità di succo (ml)
Mele	1	650
Pere	1	650
Carote	1	550
Cetrioli	1 (circa 2 cetrioli)	600
Ananas	1	500
Pomodori	1	600
Sedano	1	700

Non utilizzare questa centrifuga per più di 1 minuto in modalità continua.

(*) La qualità e la quantità dei succhi variano molto a seconda della freschezza e della varietà della verdura o della frutta utilizzata. Le quantità di succo indicate nella tabella sotto riportata sono quindi approssimative.

CONSIGLI PRATICI

- Lavare con cura la frutta prima di privarla dei semi.
- Non è necessario sbucciare la frutta o la verdura. È necessario pelare solo i frutti con la buccia particolarmente spessa (per eliminare il sapore amaro): agrumi, ananas (eliminare il torsolo centrale).
- E' difficile estrarre il succo da meloni, banane, avocado, more, fichi, melanzane e fragole ecc...
- L'apparecchio non deve essere usato con zucchero di canna, cubetti di ghiaccio e frutta eccessivamente dura fibrosa.
- Scegliere prodotti freschi e maturi in modo tale che diano più succo. Questo apparecchio è adatto a frutta come mele, pere, arance, melograni, ananas, ecc. sia per verdure come carote, cetrioli, pomodori, barbabietole, sedano, ecc.
- Utilizzare la centrifuga con frutta troppo matura potrebbe causare più rapidamente l'ostruzione del filtro **(D)**.

IMPORTANTE:

Tutti i succhi devono essere consumati immediatamente. A contatto con l'aria, infatti, le bevande a base di frutta si ossidano molto velocemente e il loro sapore, colore e valore nutritivo potrebbero risultare alterati. Il succo di mela e il succo di pera assumono rapidamente un colore bruno. Per rallentare questo processo è possibile aggiungere qualche goccia di limone.

PULIZIA E MANUTENZIONE

- Tutti i pezzi estraibili possono essere lavati in lavastoviglie **(A, B, C, D, F, G)**, altrimenti, lavare le parti con acqua calda e detersivo liquido. Non utilizzare spugne abrasive per pulire l'apparecchio.

La pulizia dell'apparecchio è più facile se fatta immediatamente dopo il suo utilizzo.

Non utilizzare spugne abrasive, acetone, alcol, ecc. per pulire l'apparecchio.

- Il filtro **(D)** deve essere trattato con cura. Evitare ogni manipolazione scorretta che possa danneggiarlo. Sostituire il filtro appena presenta segni di usura o deterioramento.
- Pulire il blocco motore con un panno umido.



SE L'APPARECCHIO NON FUNZIONA

PROBLEMI	CAUSE	SOLUZIONI
L'apparecchio non funziona.	La spina non è collegata, l'interruttore non è su "1" o "2".	Collegare l'apparecchio a una presa di uguale tensione. Azionare l'interruttore.
	Il coperchio (C) non è bloccato correttamente.	Verificare il corretto posizionamento del coperchio (C).
	L'apparecchio si è surriscaldato.	Portare l'interruttore (I) su "0", scollegare l'apparecchio dalla presa di corrente, lasciarlo raffreddare e riavviarlo.
Dall'apparecchio fuoriesce un cattivo odore o risulta troppo caldo al tatto. Dall'apparecchio fuoriesce del fumo o un rumore insolito.	Il filtro (D) non è posizionato correttamente.	Verificare il corretto posizionamento del filtro (D).
	The quantity of food being processed is too great.	È stata inserita una quantità eccessiva di alimenti nell'apparecchio. Lasciar raffreddare l'apparecchio e diminuire la quantità di alimenti.
Il succo non viene erogato correttamente.	Il contenitore raccogli-succo (E) non è posizionato correttamente.	Verificare il corretto posizionamento del contenitore raccogli-succo (E).
	Verificare il corretto posizionamento del contenitore raccogli-succo (E).	Pulire il filtro (D) e il coperchio (C). Quindi svuotare il contenitore raccogli-succo (G).
Per qualsiasi altro problema o anomalia,		

SMALTIMENTO DI PRODOTTI ELETTRICI ED ELETTRONICI



Pensa all'ambiente!

-  Questo apparecchio è composto da diversi materiali che possono essere smaltiti o riciclati.
-  Per il suo smaltimento portarlo in un centro per la raccolta differenziata.

ΠΡΟΣΟΧΗ: οι προφυλάξεις ασφαλείας αποτελούν μέρος της συσκευής. Διαβάστε τις προσεκτικά πριν χρησιμοποιήσετε τη νέα σας συσκευή για πρώτη φορά. Φυλάξτε τις σεσημειώσες που θα μπορείτε να βρείτε εύκολα και να τις συμβουλευτείτε στο μέλλον

ΠΕΡΙΓΡΑΦΗ

- | | |
|-------------------------------|---------------------------------|
| A Πιεστήρας | H Άγκιστρα ασφάλισης |
| B Στόμιο πλήρωσης | I Κουμπί ελέγχου |
| C Καπάκι | J Μονάδα μοτέρ |
| D Φίλτρο | K Κινητήριος άξονας |
| E Δοχείο χυμού | L Αντιολισθητικά πέλματα |
| F Στόμιο σερβιρίσματος | |
| G Δοχείο υπολειμμάτων | |

ΣΥΣΤΗΜΑ ΑΣΦΑΛΕΙΑΣ

Για να τεθεί σε λειτουργία ο αποχυμωτής, πρέπει να έχει τοποθετηθεί σωστά το καπάκι (**C**) (**εικ. 3**) και να έχουν ασφαλιστεί σωστά τα άγκιστρα (**εικ. 5**).

Στο τέλος του κύκλου, στρέψτε το κουμπί λειτουργίας στη θέση «0» και περιμένετε έως ότου να σταματήσει εντελώς το φίλτρο (**D**) προτού αφαιρέσετε το καπάκι (**C**).

ΠΡΙΝ ΑΠΟ ΤΗΝ ΠΡΩΤΗ ΧΡΗΣΗ

Σας συνιστούμε να πλύνετε τα αφαιρούμενα εξαρτήματα (**A, B, C, D, E, F, G**) πριν από την πρώτη χρήση (ανατρέξτε στην ενότητα «Καθαρισμός και συντήρηση»).

Αποσυσκευάστε τη συσκευή και στη συνέχεια τοποθετήστε την πάνω σε σταθερή επιφάνεια εργασίας, αφαιρέστε το καπάκι (**C**) και το προστατευτικό χαρτόνι που βρίσκεται πάνω στο φίλτρο (**D**).

ΧΡΗΣΗ ΤΗΣ ΣΥΣΚΕΥΗΣ

- Τοποθετήστε το δοχείο χυμού (**E**) πάνω στην κεντρική μονάδα της συσκευής (**βλέπε εικ. 2**).
- Τοποθετήστε το φίλτρο (**D**) μέσα στο δοχείο χυμού (**E**). Βεβαιωθείτε ότι το φίλτρο έχει στερεωθεί σωστά πάνω στον κινητήριο άξονα (**K**) (**βλέπε εικ. 2**).
- Στερεώστε το καπάκι (**C**) πάνω στη συσκευή με το στόμιο εκκένωσης ψίχας να κοιτά προς τα πίσω (**βλέπε εικ. 4**).
- Κλειδώστε τα δύο άγκιστρα (**H**) στο καπάκι (**C**). Θα ακούσετε ένα κλικ (**βλ. εικ. 5**).
- Εισαγάγετε τον πιεστήρα (**A**) μέσα στο στόμιο πλήρωσης (**B**) ευθυγραμμίζοντας την εγκοπή του πιεστήρα με τον μικρό οδηγό του στομίου.
- Τοποθετήστε ένα ποτήρι κάτω από το στόμιο (**F**) μπροστά από τη συσκευή (**βλ. εικ. 6**).

- Συνδέστε τη συσκευή στο ρεύμα.
- Για την έναρξη λειτουργίας της συσκευής, χρησιμοποιήστε το κουμπί λειτουργίας **(I)**.
- Κόψτε τα φρούτα ή τα λαχανικά σε κομμάτια εάν χρειαστεί και αφαιρέστε τα κουκούτσια.
- Εισαγάγετε τα φρούτα ή τα λαχανικά μέσα στο στόμιο πλήρωσης **(B)**.
- Τα φρούτα και τα λαχανικά πρέπει να εισάγονται μόνο όταν λειτουργεί ο κινητήρας.
- Μην πιέζετε υπερβολικά τον πιεστήρα **(A)**. Μην χρησιμοποιείτε οποιοδήποτε άλλο εργαλείο μαγειρικής.

ΠΟΤΕ μην σπρώχνετε τρόφιμα με τα δάχτυλά σας.

- Αφού τελειώσετε, απενεργοποιήστε τη συσκευή τοποθετώντας το κουμπί λειτουργίας **(I)** στη θέση 0 και περιμένετε έως ότου να σταματήσει εντελώς το φίλτρο **(D)**.
- Αν γεμίσει το δοχείο υπολειμμάτων **(G)** ή αρχίσει να ρέει πιο αργά ο χυμός, αδειάστε το δοχείο υπολειμμάτων **(G)** και καθαρίστε το φίλτρο **(D)** και το καπάκι **(C)**.

Συστατικά	Βάρος κατά προσέγγιση (σε kg.)	Ποσότητα χυμού (ml)
Μήλα	1	650
Αχλάδια	1	650
Καρότα	1	550
Αγγούρια	1 (περίπου 2 αγγούρια)	600
Ανανάς	1	500
Ντομάτες	1	600
Σέλινο	1	700

Μην χρησιμοποιείτε τη συσκευή συνεχόμενα για περισσότερο από 1 λεπτό.

(*) Η ποιότητα και η ποσότητα του χυμού ποικίλλουν σε μεγάλο βαθμό από τη φρεσκάδα των φρούτων ή των λαχανικών και από την ποικιλία των λαχανικών ή των φρούτων. Οι πιο πάνω ποσότητες χυμών υποδεικνύονται λοιπόν κατά προσέγγιση.

ΠΡΑΚΤΙΚΕΣ ΣΥΜΒΟΥΛΕΣ

- Να πλένετε προσεκτικά τα φρούτα πριν αφαιρέσετε τα κουκούτσια.
- Δεν χρειάζεται να αφαιρέσετε τον φλοιό ή να τα ξεφλουδίσετε. Πρέπει να ξεφλουδίζετε μόνο τα φρούτα που έχουν χοντρό (και πικρό) φλοιό: εσπεριδοειδή, ανανά (αφαιρέστε τον πυρήνα).
- Είναι δύσκολη η εξαγωγή χυμού από πεπόνια, μπανάνες, αβοκάντο, μούρα, σύκα, μελιτζάνες, φράουλες κ.λπ.
- Ο αποχυμωτής δεν πρέπει να χρησιμοποιείται με ζαχαροκάλαμο, παγάκια και πολύ σκληρά ή ινώδη φρούτα.
- Να επιλέγετε φρέσκα, ώριμα φρούτα και λαχανικά καθώς από αυτά εξάγεται μεγαλύτερη ποσότητα χυμού. Αυτή η συσκευή είναι κατάλληλη για φρούτα όπως μήλα, αχλάδια, πορτοκάλια, ρόδια, ανανά κ.λπ. καθώς και για λαχανικά όπως καρότα, αγγούρια, ντομάτες, παντζάρια, σέλινο κ.λπ.
- Εάν χρησιμοποιείτε πολύ ώριμα φρούτα, το φίλτρο **(D)** ενδέχεται να φράξει πιο γρήγορα.

ΣΗΜΑΝΤΙΚΟ:

Όλοι οι χυμοί πρέπει να καταναλώνονται αμέσως. Όταν έρχονται σε επαφή με τον αέρα, οξειδώνονται πολύ γρήγορα και αυτό ενδέχεται να αλλοιώσει τη γεύση, το χρώμα και κυρίως τη θρεπτική αξία τους. Οι χυμοί μήλου και αχλαδιού αποκτούν γρήγορα καφέ χρώμα. Για να επιβραδύνετε αυτή τη διαδικασία αλλαγής χρώματος να προσθέτετε λίγες σταγόνες χυμό λεμονιού.

ΚΑΘΑΡΙΣΜΟΣ ΚΑΙ ΣΥΝΤΗΡΗΣΗ

- Όλα τα αφαιρούμενα εξαρτήματα μπορούν να πλένονται στο πλυντήριο πιάτων **(A, B, C, D, F, G)**. Εναλλακτικά πλένετε τα εξαρτήματα με ζεστό νερό και υγρό πιάτων. Μην χρησιμοποιείτε λειαντικό σφουγγάρι για το πλύσιμο.
Είναι πιο εύκολο να καθαρίζετε τη συσκευή αυτή εάν την ξεπλύνετε αμέσως μετά από τη χρήση της με νερό και την καθαρίσετε πλήρως αργότερα.
Μην χρησιμοποιείτε σύρμα κουζίνας, ασετόν, οινόπνευμα κ.λπ. για να καθαρίσετε τη συσκευή σας.
- Πρέπει να είστε προσεκτικοί κατά τον χειρισμό του φίλτρου **(D)**. Αποφύγετε οποιοδήποτε ακατάλληλο χειρισμό που μπορεί να του προκαλέσει φθορά. Αντικαταστήστε το φίλτρο σας αμέσως μόλις εμφανιστούν σημάδια φθοράς ή βλάβης.
- Καθαρίζετε την κεντρική μονάδα με ένα βρεγμένο πανί.

ΤΙ ΝΑ ΚΑΝΕΤΕ ΕΑΝ Η ΣΥΣΚΕΥΗ ΣΑΣ ΔΕΝ ΛΕΙΤΟΥΡΓΕΙ

ΠΡΟΒΛΗΜΑΤΑ	ΑΙΤΙΕΣ	ΛΥΣΕΙΣ
Η συσκευή δεν λειτουργεί	Η συσκευή δεν είναι στην πρίζα, ο διακόπτης δεν είναι στη θέση «1» ή «2».	Συνδέστε τη συσκευή σε πρίζα με τη σωστή τάση. Ενεργοποιήστε τη συσκευή.
	Το καπάκι (C) δεν έχει ασφαλίσει σωστά.	Βεβαιωθείτε ότι το καπάκι (C) έχει τοποθετηθεί και ασφαλίσει σωστά.
	Η συσκευή υπερθερμάνθηκε και έσβησε για ασφάλεια.	Γυρίστε το κουμπί ελέγχου (I) στο 0, βγάλτε τη συσκευή από την πρίζα, αφήστε την να κρυώσει και θέστε την ξανά σε λειτουργία.
Η συσκευή εκλύει μυρωδιά ή είναι καυτή όταν την αγγίζετε ή βγάζει καπνό ή εκπέμπει μη φυσιολογικό θόρυβο.	Το φίλτρο (D) δεν έχει τοποθετηθεί σωστά.	Βεβαιωθείτε ότι το φίλτρο (D) έχει τοποθετηθεί σωστά.
	Η ποσότητα τροφίμων που έχουν εισαχθεί για επεξεργασία είναι υπερβολικά μεγάλη.	Η ποσότητα τροφίμων που έχουν εισαχθεί για επεξεργασία είναι υπερβολικά μεγάλη. Αφήστε τη συσκευή να κρυώσει και έπειτα μειώστε την ποσότητα τροφίμων για επεξεργασία.
Ο χυμός δεν ρέει σωστά.	Το δοχείο χυμού (E) δεν έχει τοποθετηθεί σωστά.	Βεβαιωθείτε ότι το δοχείο χυμού (E) έχει τοποθετηθεί σωστά.
	The sieve (D) is blocked.	Καθαρίστε το φίλτρο (D) και το καπάκι (C). Μετά αδειάστε το δοχείο υπολειμμάτων (G).
Για οποιοδήποτε άλλο πρόβλημα ή απορία επικοινωνήστε με τη γραμμή εξυπηρέτησης στον αριθμό που αναγράφεται στο τέλος αυτού του φυλλαδίου.		

ΤΕΛΟΣ ΚΥΚΛΟΥ ΖΩΗΣ ΗΛΕΚΤΡΙΚΩΝ ΚΑΙ ΗΛΕΚΤΡΟΝΙΚΩΝ ΠΡΟΪΟΝΤΩΝ



Προστατεύστε το περιβάλλον!

Η συσκευή σας περιέχει πολλά αξιοποιήσιμα ή ανακυκλώσιμα υλικά.

Αποθέστε την σε ένα σημείο διάθεσης για να πραγματοποιηθεί η επεξεργασία της.

OPGELET: De veiligheidsvoorschriften worden bij het apparaat geleverd. Lees deze voorschriften aandachtig door voordat u uw nieuwe apparaat voor het eerst gebruikt. Bewaar ze op een veilige plek, zodat u ze later als referentie kunt gebruiken.

BESCHRIJVING

A Aandrukstaaf	G Pulpreservoir
B Vulschacht	H Vergrendelingshendels
C Deksel	I Regelknop
D Filter	J Motorblok
E Sapreservoir	K Drijfjas
F Schenkruit	L Antislipvoetjes

VEILIGHEIDSSYSTEEM

Om de sapcentrifuge te starten, breng het deksel (**C**) correct aan (**Fig. 3**) en zet de klemmen stevig vast (**Fig. 5**).

Aan het eind van een cyclus zet u de aan/uit-schakelaar op "0" en wacht u tot de filter (**D**) volledig tot stilstand is gekomen vóór u het deksel verwijdert (**C**).

VÓÓR HET EERSTE GEBRUIK

Wij raden aan de afneembare delen (**A, B, C, D, E, F, G**) voor het eerste gebruik te reinigen (zie deel 'Reiniging en Onderhoud').

Neem het apparaat uit de verpakking en zet het op een stevig en stabiel werkblad. Verwijder het deksel (**C**) en het beschermingskapje in de filter (**D**).

GEBRUIK VAN HET APPARAAT

- Plaats het sapreservoir (**E**) in het midden van het apparaat (**Fig. 2**).
- Plaats de filter (**D**) in het sapreservoir (**E**). Zorg ervoor dat de filter correct is vastgeklemd op de drijfjas (**K**) (**Fig. 2**).
- Plaats het deksel (**C**) op het apparaat om de pulp aan de achterzijde af te voeren (**Fig. 4**).
- Sluit de twee hendels (**H**) op het deksel (**C**). U zult een duidelijke "klik" horen (**Fig. 5**).
- Schuif de aandrukstaaf (**A**) in de vulschacht (**B**) en zorg ervoor dat de gleuf op de aandrukstaaf in de rand van de vulschacht schuift.
- Zet een glas onder de schenkruit (**F**) aan de voorzijde van het apparaat (**Fig. 6**).
- Steek de stekker in het stopcontact.
- Gebruik de aan/uit-schakelaar om het apparaat aan te zetten (**I**).

- Snijd het fruit of de groenten in stukjes en verwijder indien nodig de pitten.
- Doe het fruit of de groenten in de vulschacht **(B)**.
- Doe enkel fruit en groenten in de schacht wanneer de motor aanstaat.
- Duw niet te hard op de aandrukstaaf **(A)**. Gebruik geen ander instrument om te duwen.
Duw NOOIT met uw vingers.
- Wanneer u klaar bent, zet u het apparaat uit door de aan/uit-schakelaar **(I)** op "0" te zetten en wacht u tot de filter **(D)** volledig tot stilstand is gekomen.
- Wanneer het pulpreservoir **(G)** vol is, of wanneer er minder sap uit het apparaat komt, dient u het pulpreservoir **(G)** te legen en de filter **(D)** en het deksel **(C)** te reinigen.

Ingrediënten	Gewicht bij benadering (kg)	Hoeveelheid sap (ml)
Appels	1	650
Peren	1	650
Wortels	1	550
Komkommer	1 (ong. 2 komkommers)	600
Ananas	1	500
Tomaten	1	600
Selder	1	700

Gebruik het apparaat niet langer dan 1 minuut aan één stuk door.

(*) De kwaliteit en de hoeveelheid sap varieert sterk afhankelijk van de versheid van het fruit of de groenten en de verschillende soorten groenten en fruit zelf. De hierboven vermelde hoeveelheden sap geven een goede indicatie.

NL

PRAKTISCHE TIPS

- Was het fruit zorgvuldig voor u de pitten verwijdert.
- Het is niet nodig om de schil of de pel te verwijderen. U dient enkel fruit te schillen met een dikke (en bittere) schil: citrusvruchten, ananas (verwijder het binnenste ronde deel).
- Het is moeilijk sap te verkrijgen uit meloen, banaan, avocado, braambessen, vijgen, aubergine, aardbeien enz.
- De sapcentrifuge dient niet te worden gebruikt voor suikerriet, ijsblokjes en uiterst hard of vezelig fruit.
- Kies verse, rijpe vruchten en groenten die meer sap geven. Het apparaat is geschikt voor fruit zoals appel, peer, sinaasappel, granaatappel, ananas, enz. en groenten zoals wortels, komkommer, tomaat, bieten, selder enz.
- Indien u overrijp fruit gebruikt, kan de filter **(D)** makkelijker verstopt raken.

BELANGRIJK:

Drink het sap altijd meteen op. Bij contact met de lucht oxideert het snel, waardoor de smaak, kleur en vooral de voedingswaarde aangetast kan worden. Appel- en perensap wordt snel bruin. Voeg een paar druppels citroensap toe om de verkleuring te vertragen.

REINIGING EN ONDERHOUD

- Alle afneembare delen mogen in de vaatwasser **(A, B, C, D, F, G)**. U kunt ze ook in warm water reinigen met afwasmiddel. Gebruik hiervoor geen schurende spons.

Het apparaat kan makkelijker worden schoongemaakt indien u het meteen na gebruik onder water spoelt en daarna volledig schoonmaakt.

Gebruik geen schuur sponsje, aceton, alcohol enz. om het apparaat schoon te maken.

- U dient de filter **(D)** zorgvuldig af te wassen. Vermijd een onjuiste hantering die schade kan aanrichten. Vervang de filter bij de eerste tekenen van schade en slijtage.
- Reinig het motorblok met een vochtige doek.

WAT TE DOEN ALS UW APPARAAT NIET WERKT?

PROBLEMEN	OORZAKEN	OPLOSSINGEN
Het apparaat werkt niet.	De stekker steekt niet in het stopcontact, de schakelaar staat niet op "1" of "2".	Sluit het apparaat aan op een stopcontact met de juiste netspanning. Bedien het apparaat.
	Het deksel (C) is niet correct vastgeklemd.	Controleer of het deksel (C) correct geplaatst en vastgeklemd is.
	Het apparaat is oververhit en de beveiliging is geactiveerd.	Draai de regelknop (I) naar 0, haal de stekker uit het stopcontact, laat het apparaat afkoelen en schakel het opnieuw in.
Het apparaat geeft een geur af, is zeer heet om aan te raken, verspreidt rook of maakt een abnormaal geluid.	De filter (C) is niet correct geplaatst.	Controleer of de filter (D) correct is geplaatst.
	De hoeveelheid voedsel die verwerkt wordt, is te groot.	Laat het apparaat afkoelen en verminder de hoeveelheid te verwerken voedsel.
Het sap stroomt niet correct.	Het sapreservoir (E) is niet correct geplaatst.	Controleer of het sapreservoir (E) correct geplaatst is.
	De filter (D) is geblokkeerd.	Maak de filter (D) en het deksel (C) schoon. Leeg vervolgens het pulpreservoir (G).
<p>Indien u een ander probleem of een andere vraag hebt, contacteer de klantenservice door middel van het nummer op de achterzijde van deze handleiding.</p>		

ELEKTRISCHE EN ELEKTRONISCHE PRODUCTEN AAN HET EINDE VAN HUN LEVENSDUUR



Houd rekening met het milieu!

Uw apparaat bevat verschillende, voor terugwinning of recycling geschikte materialen.



Breng het apparaat naar een afvalinzamelpunt voor een correcte verwerking.

ACHTUNG: Die Sicherheitshinweise sind Teil des Gerätes. Bitte lesen Sie die Anweisungen und Sicherheitshinweise vor der Inbetriebnahme des Gerätes aufmerksam durch. Bewahren Sie sie auf, damit Sie sie bei Bedarf schnell zur Hand nehmen können.

BESCHREIBUNG

- | | |
|------------------------------|--------------------------------|
| A Schieber | G Fruchtfleischbehälter |
| B Einfüllschacht | H Sicherheitshaken |
| C Schutzdeckel | I Schaltknopf |
| D Sieb | J Gehäuse |
| E Saftauffangbehälter | K Rotationseinheit |
| F Ausgusstülle | L Rutschfeste Standfüße |

SICHERHEITSSYSTEM

Zum Starten des Entsafters muss der Schutzdeckel (**C**) korrekt befestigt werden (**Abb. 3**) und die Klemmen richtig eingerastet sein (**Abb. 5**).

Stellen Sie den Schaltknopf am Ende des Entsaftungsvorgangs auf „0“ und warten Sie, bis das Sieb (**D**) komplett zum Stillstand gekommen ist, bevor Sie den Schutzdeckel (**C**) abnehmen.

VOR DER ERSTEN BENUTZUNG

Wir empfehlen Ihnen, die abnehmbaren Teile (**A, B, C, D, E, F, G**) vor dem ersten Gebrauch zu reinigen (siehe Abschnitt „Reinigung und Pflege“).

Nehmen Sie das Gerät aus der Verpackung und stellen Sie es auf eine feste, stabile Arbeitsunterlage. Nehmen Sie den Schutzdeckel(**C**) ab und entfernen Sie den Schutzkarton aus dem Sieb (**D**).

GEBRAUCH

- Befestigen Sie den Saftauffangbehälter (**E**) auf dem Motorblock des Geräts (**siehe Abb. 2**).
- Setzen Sie das Sieb (**D**) in den Saftauffangbehälter (**E**) ein. Stellen Sie sicher, dass das Sieb korrekt in die Rotationseinheit einrastet (**K**) (**siehe Abb. 2**).
- Montieren Sie den Schutzdeckel (**C**) korrekt auf dem Gerät, sodass der Tresteraustritt nach hinten zeigt (**siehe Abb. 4**).
- Lassen Sie die beiden Haken (**H**) am Schutzdeckel (**C**) einrasten. Sie werden ein hörbares „Klick“-Geräusch vernehmen (**siehe Abb. 5**).
- Führen Sie den Schieber (**A**) in den Einfüllschacht (**B**) und richten Sie dabei die Kerbe am

Schieber an der kleinen Erhöhung im Einfüllschacht aus.

- Stellen Sie ein Glas unter den Ausguss **(F)** vor das Gerät **(siehe Abb. 6)**.
- Schließen Sie das Gerät an die Steckdose an.
- Starten Sie das Gerät mit dem Schaltknopf **(I)**.
- Schneiden Sie Obst oder Gemüse in Stücke, falls notwendig. Entkernen Sie die Früchte vorher.
- Geben Sie das Obst oder Gemüse in den Einfüllschacht **(B)**.
- Obst und Gemüse dürfen nur eingeführt werden, während der Motor angeschaltet ist.
- Drücken Sie den Schieber **(A)** nicht zu stark nach unten. Verwenden Sie hierfür kein anderes Hilfsmittel.

Drücken Sie die Lebensmittel NIEMALS mit Ihren Fingern hinein.

- Wenn Sie fertig sind, halten Sie das Gerät an, indem Sie den Schaltknopf **(I)** auf 0 drehen und warten, bis das Sieb **(D)** zum völligen Stillstand gekommen ist.
- Wenn der Fruchtfleischbehälter **(G)** voll ist oder der Saft langsamer fließt, leeren Sie den Fruchtfleischbehälter **(G)** und reinigen Sie das Sieb **(D)** und den Schutzdeckel **(C)**.

Zutaten	Ungefähres Gewicht (kg)	Saftmenge (ml)
Äpfel	1	650
Birnen	1	650
Karotten	1	550
Gurken	1 (etwa 2 Gurken)	600
Ananas	1	500
Tomaten	1	600
Sellerie	1	700

Verwenden Sie das Gerät nicht länger als 1 Minute am Stück.

(*) Saftqualität und -menge variieren je nach Frischegrad von Obst oder Gemüse und je nachdem, wie viele verschiedene Gemüse- oder Obstsorten Sie verwenden. Die oben angegebenen Mengen sind daher nur Richtwerte.

PRAKTISCHE TIPPS

- Waschen Sie das Obst sorgfältig, bevor Sie die Steine entfernen.
- Haut oder Schale der Früchte müssen nicht entfernt werden. Sie müssen nur Obstsorten schälen, die eine dicke (und bittere) Schale besitzen: Zitrusfrüchte, Ananas (Kerngehäuse entfernen).
- Es ist schwierig, Melonen, Bananen, Avocados, Brombeeren, Feigen, Auberginen und Erdbeeren etc. zu entsaften.
- Der Entsafter sollte nicht für Zuckerrohr, Eiswürfel und besonders harte oder faserige Fruchtarten verwendet werden
- Die Zubereitung ist bei Verwendung von frischem, reifem Obst und Gemüse ergiebiger. Dieses Gerät eignet sich für Obstsorten wie Äpfel, Birnen, Apfelsinen, Granatäpfel, Ananas usw. und Gemüsesorten wie Karotten, Gurken, Tomaten, Rote Beete, Sellerie etc.
- Wenn Sie überreifes Obst verwenden, kann das Sieb **(D)** schneller verstopfen.

WICHTIG:

Der Saft sollte sofort verzehrt werden. Wenn der Saft mit Luft in Berührung kommt, oxidiert er sehr schnell, wodurch sich Geschmack, Farbe und vor allem der Nährwert verändern können. Saft aus Äpfeln und Birnen wird schnell braun. Ein paar Tropfen Zitronensaft verlangsamen diesen Vorgang.

REINIGUNG UND PFLEGE

- Alle abnehmbaren Teile sind spülmaschineneeignet **(A, B, C, D, F, G)**. Alternativ hierzu können die Teile mit warmem Wasser und Spülmittel gereinigt werden. Verwenden Sie hierfür keinen Scheuerschwamm.

Das Gerät lässt sich einfacher reinigen, wenn die Teile sofort nach dem Gebrauch mit Wasser abgespült werden und dann später komplett gereinigt werden.

Verwenden Sie keine Stahlkratzschwämme, Aceton, Alkohol etc. für die Reinigung Ihres Geräts.

- Das Sieb **(D)** muss mit Vorsicht gehandhabt werden. Vermeiden Sie jede falsche Handhabung, die es beschädigen könnte. Tauschen Sie das Sieb bei den ersten Anzeichen von Verschleiß oder Schäden aus.
- Reinigen Sie die Motoreinheit mit einem feuchten Lappen.

DAS GERÄT FUNKTIONIERT NICHT?

PROBLEME	URSACHEN	LÖSUNGEN
Das Gerät funktioniert nicht.	Das Gerät ist nicht angeschlossen, der Schaltknopf steht nicht auf „1“ oder „2“.	Schließen Sie das Gerät an eine Steckdose an, die über die benötigte Spannung verfügt. Schalten Sie das Gerät ein.
	Der Schutzdeckel (C) ist nicht korrekt befestigt.	Überprüfen Sie, ob der Schutzdeckel (C) korrekt aufliegt und befestigt ist.
	Das Gerät ist überhitzt und der Überhitzungsschutz wurde ausgelöst.	Stellen Sie den Schaltknopf (I) auf 0, trennen Sie das Gerät von der Steckdose, lassen Sie es abkühlen und starten Sie es erneut.
Das Gerät verströmt einen seltsamen Geruch, wird sehr heiß, sondert Rauch ab oder macht ungewöhnliche Geräusche.	Das Sieb (D) ist nicht korrekt eingesetzt.	Überprüfen Sie, ob das Sieb (D) korrekt eingesetzt ist.
	Die Menge der verarbeiteten Früchte ist zu hoch.	Lassen Sie das Gerät abkühlen und verringern Sie die zu verarbeitende Menge.
Der Saft fließt nicht korrekt heraus.	Der Saftauffangbehälter (E) ist nicht korrekt eingesetzt.	Überprüfen Sie, ob der Saftauffangbehälter (E) korrekt eingesetzt ist.
	Das Sieb (D) ist verstopft.	Reinigen Sie das Sieb (D) und den Schutzdeckel (C). Entleeren Sie dann den Fruchtfleischbehälter (G).
<p>Falls Sie ein anderes Problem oder Fragen haben, kontaktieren Sie die Kundenhotline am Ende dieser Broschüre.</p>		

ELEKTRISCHE UND ELEKTRONISCHE ALTGERÄTE



Denken Sie an die Umwelt!

Ihr Gerät enthält zahlreiche wiederverwertbare oder recycelbare Materialien. Bringen Sie das Gerät zur Entsorgung zu einer Sammelstelle Ihrer Stadt oder Gemeinde.

CAUTION: the safety precautions are part of the appliance. Read them carefully before using your new appliance for the first time. Keep them in a place where you can find and refer to them later on.

DESCRIPTION

A Pusher	G Pulp container
B Feeding tube	H Locking Handles
C Cover	I Control button
D Sieve	J Motor unit
E Juice collector	K Drive shaft
F Pouring spout	L Anti-slip feet

SAFETY SYSTEM

To start the juicer, the cover (**C**) must be fitted correctly (**Fig. 3**) and the clamps properly locked (**Fig. 5**).

At the end of a cycle, turn the control button to “0” and wait until the sieve (**D**) stops completely before removing the cover (**C**).

BEFORE FIRST USE

We recommend that you wash the removable parts (**A, B, C, D, E, F, G**) before the first use (see section “Cleaning and care”).

Unpack the appliance and then place it on a solid, stable worktop, remove the cover (**C**) and take out the protective card on the sieve (**D**).

USING THE APPLIANCE

- Place the juice collector (**E**) on the body of the appliance (**see Fig. 2**).
- Place the sieve (**D**) in the juice collector (**E**). Ensure that the sieve is properly clipped onto the drive shaft (**K**) (**see Fig. 2**).
- Fit the cover (**C**) on the appliance in order to have the pulp evacuation exit to the rear (**see Fig. 4**).
- Lock the two handles (**H**) on the cover (**C**). You will hear an audible “click” (**see Fig. 5**).
- Slide the pusher (**A**) into the feeding tube (**B**) aligning the groove on the pusher with the small ridge in the feeding tube.
- Place a glass under the pouring spout (**F**) in front of the appliance (**see Fig. 6**).
- Plug in the appliance.
- To start the appliance, use the control button (**I**).
- Cut the fruits or vegetables into pieces if necessary after removing the seeds.

- Insert the fruits or vegetables through the feeding tube **(B)**.
- The fruits and vegetables must be inserted only while the motor is running.
- Do not press too hard on the pusher **(A)**. Do not use any other utensil.
NEVER push food with your fingers.
- When you have finished, stop the appliance by turning the control button **(I)** to 0 and wait until the sieve **(D)** stops completely.
- When the pulp container **(G)** is full, or the juice flow slows down, empty the pulp container **(G)** and clean the sieve **(D)** and the cover **(C)**.

Ingredients	Approximate weight (kg)	Quantity of juice (ml)
Apples	1	650
Pears	1	650
Carrots	1	550
Cucumbers	1 (about 2 cucumber)	600
Pineapple	1	500
Tomatoes	1	600
Celery	1	700

Do not use the appliance for more than 1 minute continuously.

(*) The quality and quantity of juice varies widely depending on the freshness of the fruit or vegetables and variety of each vegetable or fruit. The quantities of juice indicated above are therefore approximate.

PRACTICAL TIPS

- Wash the fruit carefully before stoning.
- You do not need to remove the skin or peel. You only need to peel fruit with thick (and bitter) skin: citrus fruit, pineapple (remove the centre core).
- It is difficult to extract juice from melon,bananas, avocados, blackberries, figs, aubergines and strawberries, etc.
- The juicer should not be used for sugarcane ice cubes and excessively hard or fibrous fruit.
- Choose fresh, ripe fruit and vegetables, they will yield more juice. This appliance is suitable for fruits such as apples, pears, oranges, pomegranates, pineapple, etc. and vegetables such as carrots, cucumbers, tomatoes, beetroot and celery, etc.
- If you use over-ripe fruit, the sieve **(D)** will tend to get clogged up more quickly.

IMPORTANT:

All juice should be consumed immediately. On contact with air, it is very quickly oxidised, which can change its taste, colour and, above all, nutritional value. Apple and pear juices quickly turn brown. Add a few drops of lemon juice to slow this discolouration.

CLEANING AND CARE

- All removable parts may be cleaned in the dishwasher **(A, B, C, D, F, G)**. Alternatively wash the parts in warm water and washing up liquid. Don't use an abrasive sponge to do this.
The appliance is easier to clean if rinsed with water immediately after use and then cleaned fully later.
Do not use scouring pads, acetone, alcohol, etc. to clean your appliance.
- The sieve **(D)** must be handled with care. Avoid any mishandling that may damage it. Change your sieve at the first sign of wear or damage.
- Clean the motor unit with a damp cloth.

WHAT TO DO IF YOUR APPLIANCE DOES NOT WORK?

PROBLEMS	CAUSES	SOLUTIONS
The appliance does not work.	The plug is not connected, the switch is not at "1" or "2".	Connect the appliance to a socket with the correct voltage. Operate the appliance.
	The cover (C) is not properly clamped.	Check that the cover (C) is properly fitted and clamped.
	The appliance is overheated and protected	Turn the control button (I) to 0, unplug the appliance, let it cool down, and then start again.
The appliance is giving off a smell or is very hot to the touch or is smoking or making an abnormal noise.	The sieve (D) is not properly fitted.	Check that the sieve (D) is fitted properly.
	The quantity of food being processed is too great.	Leave the appliance to cool and reduce the quantity to be processed.
The juice does not flow correctly.	The juice collector (E) is not fitted properly.	Check that the juice collector (E) is fitted correctly.
	The sieve (D) is blocked.	Clean the sieve (D) and the cover (C). Then empty the pulp container (G).
If you have any other problem or query please contact the Helpline at the end of this leaflet.		

END-OF-LIFE ELECTRIC OR ELECTRONIC PRODUCTS



Think of the environment!

-  Your appliance contains valuable materials which can be recovered or recycled.
-  Leave it at a local civic waste collection point.

المشكلات	الأسباب	الحلول
المنتج لا يعمل	القابس الكهربائي غير موصول بالتيار، مفتاح التشغيل ليس في موقع "1" أو "2".	أوصل المنتج بمقبس كهربائي يناسب قوة المنتج الكهربائية. ثم شغل المنتج.
	الغطاء (C) ليس في موضعه الصحيح	يُرجى التأكد أن الغطاء (C) مركب ومؤمن بواسطة مشبك الأمان.
	الجهاز ليس مفرط السخونة وتحت الحماية.	حوّل مفتاح التحكم (I) الى الموقع (0)، افصل الجهاز عن التيار الكهربائي، اترك الجهاز لكي يبرد تماماً، ثم ابدأ التشغيل مرة ثانية.
يصدر عن المنتج رائحة أو أنه أصبح يتعذّر لمسه لشدة سخونته، أو أن يصدر عنه الدخان، أو صوتاً غير عادي.	المنخل (D) ليس موضعه الصحيح	يُرجى التأكد من أن المنخل (D) يأخذ موضعه الصحيح.
	حجم المكونات المعدة للعصر كبير جداً.	يُرجى ترك المنتج إلى أن يبرد تماماً، ثم يجب تقليل الكميات المُعدّة للعصر.
السوائل لا تنساب بشكل صحيح.	مُجمّع العصير (E) ليس في موضعه الصحيح	يُرجى التأكد أن مُجمّع العصير (E) يستقر في موضعه الصحيح
	المنخل (D) مسدود	نظّف المنخل (D) والغطاء (C). ثم أفرغ حاوية اللب (G).
<p>إذا كانت لديك أية مشكلات أخرى أو أي استفسارات إضافية يُرجى الاتصال بالخط الساخن الواردة تفاصيله في نهاية هذه النشرة.</p>		

نهاية حياة المنتجات الكهربائية أو الإلكترونية

حماية البيئة أولاً!
يحتوي هذا المنتج على مواد قيّمة صناعياً ويمكن إعادة تصنيعها أو تصليحها.
أودعها في مراكز تجميع المهملات المختصة.



- يجب أن تُغسل الفواكه جيداً قبل إزالة النواة منها.
 - ليس من الضروري تقشير الفاكهة أو نزع قشرتها. بل يجب تقشير الفواكه ذات القشرة السمكية (التي تحتوي على طعم المرورة) : بالنسبة للحوامض والأناناس (تُزال النواة من وسط الثمرة).
 - من الصعب جداً استخلاص العصير من الموز أو الأفوكاتو، التوت الأسود، التين، الباذنجان والفاولة، الخ. ...
 - يجب أن لا تستخدم العصارة لسحق مكعبات الثلج وعصر قصب السكر والفاكهة الجامدة أو اللبيفية بشكل مفرط.
 - اختر دائماً الفواكه أو الخضار الطازجة، لأنها تعطي كمية أكبر من العصير. هذا الجهاز مناسب لعصر الفواكه مثل التفاح ، الكمثرى ، البرتقال ، الرمان ، الأناناس ، الخ. والخضار مثل الجزر، الخيار، الطماطم، الشمندر والكرفس، الخ..
 - في حال استعملت أنواع من الفواكه المفروطة في النضوج، فإن المنخل (D) سوف يمتلئ باللب بسرعة أكثر من الإعتيادي.
- هام :** يجب أن تُتناول العصائر فور عصرها. ذلك لأن تعرّض العصير للهواء، يجعله يتأكسد بسرعة، مما يُسبب اختلاف في المذاق، اللون، وفوق ذلك يخسر الكثير من فائدته الغذائية. عصر التفاح والخوخ يتحولان بسرعة إلى اللون البني. يُضاف بضع قطرات من عصير الليمون لتأخير عملية التحول في اللون.

التنظيف والصيانة

- جميع الأجزاء القابلة للفصل يمكن تنظيفها في جلاية الصحون (G, F, D C, B, A)، أو بالمقابل يمكن تنظيفها بالماء الدافئ والصابون. لا تستعمل الإسفنجات الكاشطة من أجل التنظيف.
- من السهل تنظيف هذا المنتج إذا غُسلت أجزاؤه بالماء مباشرة و فوراً بعد الإستعمال، ثم بعد ذلك يمكن تنظيفها بشكل تام.
- لا تستعمل في تنظيف هذا المنتج الإسفنجات الكاشطة أو الحاكّة، مستحضرات الآستون، الكحول، الخ.
- يُرجى التعامل مع المنخل (D) بكل حرص وعناية، كما يُرجى تجنّب سوء استخدامه حتى لا يُصاب بالعطب مما يؤثر على فاعليته.
- يُرجى استبدال المنخل عند ملاحظة أية علامة من علامات التمزق أو التقادم.
- تُنظف وحدة المحرك بقطعة قماش رطبة.

- لا تضغط بقوة شديدة على الدفاش (A). لا تستعمل أية أداة أخرى.
- لا تستعمل الأصابع أبداً لكي تدفع فيها الطعام.
- عند الإنتهاء، أوقف تشغيل المنتج
- بتحويل مفتاح التحكم (I) إلى الموقع
- "0". وانتظر إلى أن يتوقف المنخل (D) تماماً عن الدوران تماماً.
- عندما تكون حاوية اللب (G) ممتلئة ، أو يتباطأ تدفق العصير ، يجب تفريغ حاوية اللب (G) وتنظيف المنخل (D) والغطاء (C).

المكونات	الوزن التقريبي (جرام)	كمية العصير (ملتر)
تفاح	1	650
الكمثري	1	650
جزر	1	550
خيار	1 (حوالي خيارتين)	600
أناناس	1	500
طماطم	1	600
كرفس	1	700

لا تُشغَل المنتج أكثر من دقيقة واحدة بشكل متواصل.

(*) نوعية وكمية العصير المُستخرج يختلف بحسب تواريخ الحصاد، ونوعية كل من الخضار والفواكه. الكميات المذكورة أعلاه، هي فقط كميات تقريبية.

تحذير: إن الإرشادات من أجل السلامة هي جزء لا يتجزأ من المنتج. يُرجى قراءتها بعناية قبل استعمال المنتج الجديد للمرة الأولى. واحتفظ بهذه الإرشادات في مكان يمكن الرجوع إليها مستقبلاً.

وصف أجزاء المنتج

G حاوية الأب	A الدفّاش
H مقابض قابلة للقفل	B أنبوب التلقيم
I زر التحكم	C غطاء
J وحدة المُحرّك	D منخل
K محور الدوران	E مجمّع العصير
L قوائم مُضادة للإنزلاق	F فُوْهَة السكب

نظام الأمان

لتشغيل العصارة، يجب تركيب الغطاء (C) بشكل صحيح (الشكل 3) وتكون المشابك مقفلة بشكل صحيح (الشكل 5). في نهاية الدورة، حوّل زر التحكم إلى الموقع "0" وانتظر إلى أن يتوقف المنخل (D) تماماً عن الدوران قبل رفع الغطاء (C).

قبل الاستعمال للمرة الأولى

نوصي أن تُغسل جميع الأجزاء القابلة للفك والتركيب (A، B، C، D، E، F، G)، بالماء الدافئ والصابون قبل الاستعمال للمرة الأولى (انظر فقرة التنظيف والعناية). انزع التغليف عن المنتج وضعه فوق مُسطح ثابت، ارفع الغطاء (C)، وانزع ورقة الحماية عن المنخل (D).

تعليمات الإستعمال

- يُركّب مجمّع العصير (E) على جسم المنتج (انظر الشكل 1).
- يوضع المنخل (D) في مجمّع العصير (E)، مع الحرص أن يكون المنخل مُركباً بطريقة صحيحة على محور الدوران (K). (انظر الشكل 1).
- يوضع الغطاء (C) على الجهاز بحيث يُصبح مخرج تفرغ اللب في الجهة الخلفية (انظر الشكل 2).
- اقلل المقبضين (H) على الغطاء (C) سوف تسمع "نقرة" مسموعة (انظر الشكل 4).
- يُدخل الدفّاش (A) في أنبوب التلقيم (B) مع مراعاة تطابق التجويف على الدفّاش مع التواء الصغير في أنبوب التلقيم.
- ضع كوباً تحت فُوْهَة السكب (F) في مُقدمة الجهاز (انظر الشكل 5)
- أوصل المنتج بالتيار الكهربائي.
- إبدأ بتشغيل المنتج باستعمال مفتاح التحكم (I).
- تُقطّع الفواكه والخضار إلى قطع صغيرة إذا دعت الضرورة لذلك بعد أن تُنزع منها النواة.
- أدخل الفواكه أو الخضار في أنبوب التلقيم (B).
- يجب إدخال الفواكه والخضار أثناء دوران المحرك.

چه باید بکنید اگر دستگاه شما کار نمی‌کند؟

مشکل	علل	چاره
دستگاه کار نمی‌کند	پریز متصل نشده است، سوئیچ در "1" یا "2" نیست	دستگاه را به پریز با ولتاژ صحیح وصل کنید. دستگاه را به کار اندازید.
	پوشش (C) به درستی بسته نشده است.	بررسی کنید که پوشش (C) به درستی جاسازی و بسته شده باشد.
	دستگاه بیش از حد گرم شده و در پشت حفاظ است.	کلید کنترل (I) را به طرف 0 بچرخانید، دستگاه را از پریز خارج کنید، اجازه دهید که آن خنک شود، و سپس دوباره روشن کنید.
دستگاه یک یو ساطع می‌کند یا برای لمس کردن بسیار داغ است یا دود بیرون می‌دهد یا سر و صدای غیر عادی دارد.	صافی (D) به درستی نصب نشده است.	بررسی کنید که صافی (D) به درستی نصب شده باشد.
	اندازه مواد غذایی که پردازش می‌شوند بیش از حد بزرگ است.	بگذارید دستگاه سرد شود و مقدار مواد پردازش شده را کاهش دهید.
آب به درستی جاری نمی‌شود	جمع‌کننده آب (E) به درستی نصب نشده است.	بررسی کنید که جمع‌کننده آب (E) به درستی نصب شده باشد.
	صافی (D) مسدود شده است	الک (D) و پوشش (C) را تمیز کنید. سپس محفظه پالپ (G) را تخلیه کنید.
اگر شما هرگونه مشکل یا سوالی دارید لطفاً با خط کمک رسانی در انتهای بروشور تماس بگیرید.		

پایان عمر محصولات الکتریکی یا الکترونیکی

به محیط زیست فکر کنید!
دستگاه شما حاوی مواد باارزشی است که می‌تواند اح‌ا با بازیافت شود.
آن را در یک نقطه جمع‌آوری زباله‌های مدنی محلی قرار دهید.



- میوه را قبل از برداشتن هسته با دقت بشوئید.
 - لازم نیست که پوست را بردارید یا پاک کنید. فقط نیاز است که پوست ضخیم (و تلخ) میوه کنده شود: میوه خانواده مرکبات، آناناس (هسته مرکز را بردارید).
 - گرفتن آب هندوانه، موز، آواکادو، تمشک، انجیر، بادنجان و توت فرنگی، غیره مشکل است.
 - آب میوه گیر نباید برای قطعات مکعب شکل یخی نیشکر و مخصوصاً میوه سفت یا ریشه دار استفاده شود.
 - میوه و سبزیجات تازه، رسیده را انتخاب کنید، آن‌ها آب بیشتری خواهند داشت. دستگاه برای میوه هایی مانند سیب، گلابی، پرتقال، انار، آناناس، غیره مناسب است. خیار، گوجه‌فرنگی، چغندر و کرفس، غیره مناسب می‌باشد.
 - در صورت استفاده از میوه بیش از حد رسیده، صافی (D) سریع‌تر گرفته خواهد شد.
- مهم:** تمام آب باید فوراً مصرف شود. در تماس با هوا، بسیار به سرعت اکسیده‌شده، که طعم، رنگ و، بالاتر از همه، ارزش غذایی می‌تواند تغییر کند. رنگ آب سیب و گلابی به سرعت به قهوه‌ای تغییر رنگ می‌دهد. چند قطره آب لیمو برای کاهش سرعت این تغییر رنگ اضافه کنید.

همیز کردن و مراقبت

- همه قطعات جداشدنی ممکن است در ماشین ظرفشویی (G، F، D C، B، A) همیز شوند. روش دیگر شستشوی قطعات در آب گرم و مایع شستشو می‌باشد. از اسفنج ساینده برای انجام این کار استفاده نکنید.
- دستگاه راحت‌تر همیز می‌شود اگر بلافاصله پس از استفاده، با آب شسته شود و سپس کاملاً همیز شود.
- از پد همیزکاری، استون، الکل، غیره برای همیز کردن دستگاه خود استفاده نکنید.
- به صافی (D) باید با احتیاط دست زده شود. از هرگونه خرابکاری که ممکن است به آن آسیب رساند اجتناب کنید. صافی را در اولین نشانه سائیدگی یا آسیب عوض کنید.
- واحد موتور را با یک پارچه مرطوب همیز کنید.

- از فشار بیش از حد زیاد بر روی فشارآور (A) خودداری کنید. از هرگونه وسایل دیگر استفاده نکنید. هرگز مواد غذایی را با انگشتان دست خود فشار ندهید.
- هنگامی که کار را به پایان رساندید، دستگاه را با چرخاندن دکمه کنترل (I) به "0" متوقف کنید و صبر کنید تا زمانی که صافی (D) کاملاً متوقف شود.
- هنگامی که محفظه پالپ (G) پر است، یا آب به آرامی جاری می شود، محفظه پالپ (G) را تخلیه کنید و الک (D) و پوشش (C) را تمیز کنید.

مقدار آب (میلی لیتر)	وزن تقریبی (به گرم)	مواد
650	1	سیب
650	1	گلابی
550	1	هویج
600	1 (حدود 2 خیار)	خیار
500	1	آناناس
600	1	گوجه فرنگی
700	1	کرفس

از دستگاه بیش از 1 دقیقه به طور مداوم استفاده نکنید.

(*) بسته به طراوت میوه یا سبزیجات و انواع سبزی یا میوه، کیفیت و کمیت آب متفاوت است. بنابراین مقادیر آب ذکر شده در بالا تقریبی هستند.

احتیاط: اقدامات احتیاطی ایمنی بخشی از دستگاه می‌باشد. قبل از استفاده از دستگاه جدید برای اولین بار آنها را با دقت بخوانید. آنها را در محلی نگه دارید که بتوانید آنها را پیدا کنید و بعداً به آنها مراجعه کنید.

شرح قطعات

A	فشارآور	G	محفظه پالپ
B	لوله خوراک	H	دسته قفل شدنی
C	پوشش	I	دکمه کنترل
D	صافی	J	دستگاه موتور
E	جمع‌کننده آب	K	شفت درایو
F	لوله ریختن	L	پایه ضد لغزش

سیستم ایمنی

برای شروع آمپوه گیر، پوشش باید به درستی جاسازی شود (شکل 3) و گیره بطور صحیح قفل شود (شکل 5). در پایان یک چرخه، دکمه کنترل را به "0" بچرخانید و صبر کنید تا قبل از برداشتن پوشش (C)، صافی (D) کاملاً متوقف شود.

قبل از اولین استفاده

FA

ما توصیه می‌کنیم که شما قطعات قابل حمل (A، B، C، D، E، F، G) را قبل از اولین استفاده بشوئید (بخش "تمیز کردن و مراقبت" را ببینید).

بسته‌بندی دستگاه را باز کنید و سپس در روی محل کار محکم، با ثبات قرار دهید، پوشش (C) را بردارید و کارت محافظ در صافی (D) را خارج کنید.

استفاده از دستگاه

- جمع‌کننده آمپوه (E) را در بدنه دستگاه قرار دهید (شکل 2 را تماشا کنید).
- صافی (D) را در جمع‌آوری آمپوه (E) قرار دهید. اطمینان حاصل کنید که صافی به درستی بر روی میل گاردان (K) قرار داده شده است (شکل 2 را تماشا کنید).
- دو دسته (H) بر روی پوشش (C) را قفل کنید. شما "کلیک" را خواهید شنید (شکل 4 را مشاهده کنید).
- یک لیوان در زیر دهانه ریختن (F) در جلوی دستگاه قرار دهید (شکل 5 را مشاهده کنید).
- فشارآور (A) را در لوله خوراک (B) حرکت دهید به طوری که شیار در فشارآور با خط‌الراس کوچک در لوله خوراک هم‌تراز باشد.
- یضع کوباً تحت فُوْهَة السَّكْب (F) فی مُقَدِّمَة الجِهَاز (انظر الشكل 6).
- دستگاه را به برق وصل کنید.
- برای راه‌اندازی دستگاه، از دکمه کنترل (I) استفاده کنید.
- میوه‌ها و سبزیجات را در صورت لزوم پس از برداشتن هسته به قطعات برش دهید.
- میوه‌ها و سبزیجات را از طریق لوله تغذیه (B) قرار دهید.
- میوه‌ها و سبزیجات باید فقط هنگامی که موتور روشن است قرار داده شود.

УВАГА! Інструкції з техніки безпеки входять до комплектації даного пристрою. Ознайомтеся з ними уважно перед першим використанням пристрою. Зберігайте ці інструкції у легкодоступному місці, щоб мати змогу звернутися до них у будь-який момент.

ОПИС

- | | |
|------------------------------|--------------------------------|
| A Штовхач | G Контейнер для м'якуша |
| B Трубка завантаження | H Ручки фіксації |
| C Кришка | I Кнопка керування |
| D Фільтр | J Моторний блок |
| E Ємність для соку | K Привідний вал |
| F Розливальний жолоб | L Ніжки, що не ковзають |

СИСТЕМА БЕЗПЕКИ

Щоб запустити соковижималку, кришка (**C**) має бути правильно встановлена (**мал. 3**), а затискачі належним чином заблоковані (**мал. 5**).

Наприкінці циклу поверніть кнопку керування в положення «0» та зачекайте повної зупинки фільтра (**D**), перш ніж зняти кришку (**C**).

ПЕРЕД ПЕРШИМ ВИКОРИСТАННЯМ

Рекомендується вимити всі знімні частини пристрою (**A, B, C, D, E, F, G**) перед першим використанням (**див. розділ «Чищення та догляд»**).

Розпакуйте пристрій і встановіть його на твердій стійкій поверхні, зніміть кришку (**C**) і захисне пакування з фільтра (**D**).

ВИКОРИСТАННЯ ПРИЛАДУ

- Помістіть ємність для соку (**E**) на корпус пристрою (**див. рис. 2**).
- Помістіть фільтр (**D**) у ємність для соку (**E**). Переконайтеся, що фільтр правильно прикріплений до привідного вала (**K**) (**див. рис. 2**).
- Накрийте пристрій кришкою (**C**) так, щоб отвір для виходу м'якоті був направлений назад (**див. рис. 4**).
- Зафіксуйте дві ручки (**H**) на кришці (**C**). Ви почуєте «кляцання» (**див. мал. 5**).
- Вставте штовхач (**A**) у трубку завантаження (**B**), зіставивши паз штовхача з маленьким виступом на трубці завантаження.
- Встановіть склянку під носик для наливання (**F**) в передній частині приладу (**див. рис. 6**).
- Підключіть прилад до електромережі.
- Щоб увімкнути пристрій, скористайтеся кнопкою керування (**I**).

- Поріжте фрукти або овочі на шматочки, за потреби видаливши кісточки.
 - Засипте фрукти або овочі через трубку завантаження **(B)**.
 - Фрукти та овочі можна засипати тільки, коли працює двигун.
 - Не тисніть на штовхач **(A)** надто сильно. Не використовуйте будь-яке інше приладдя.
- НІКОЛИ не проштовхуйте інгредієнти пальцями.**
- Після завершення використання зупиніть пристрій, повернувши кнопку керування **(I)** у положення «0», і дочекайтеся повної зупинки фільтра **(D)**.
 - Коли контейнер для м'якуша **(G)** заповниться або потік соку сповільниться, спорожніть контейнер для м'якуша та очистіть сито **(D)** і кришку **(C)**.

Інгредієнти	Приблизна вага (кг)	Кількість соку (мл)
Яблука	1	650
Груші	1	650
Морква	1	550
Огірки	1 (прибл. 2 огірки)	600
Ананас	1	500
Помідори	1	600
Селера	1	700

Не використовуйте прилад безперервно більше 1 хвилини.

(*) Якість і кількість соку можуть сильно відрізнятись залежно від свіжості фруктів або овочів і їх сорту. Тому вказані вище об'єми є лише приблизними.



ПРАКТИЧНІ ПОРАДИ

- Ретельно мийте фрукти перед вийманням кісточок.
- Чистити шкірку не потрібно. Необхідно чистити від шкірки лише ті фрукти, які мають грубу або гірку шкірку, наприклад цитрусові або ананас (**видаліть серцевину**).
- Досить складно отримати сік із дині, бананів, авокадо, ожини, інжиру, баклажанів, полуниці тощо.
- Соковитискач не повинен використовуватися з кубиками льоду з цукрової тростини та занадто твердими або волокнистими фруктами.
- Вибирайте свіжі та стиглі овочі та фрукти — вони дадуть більше соку. Цей прилад підходить для таких фруктів, як яблука, груші, апельсини, гранати, ананас тощо, а також таких овочів, як морква, огірки, помідори, буряк, селера тощо.
- Якщо використовувати перестиглі плоди, фільтр (**D**) може швидше закупорюватися.

ВАЖЛИВО:

Увесь сік необхідно вжити одразу. Під час контакту з повітрям сік дуже швидко окислюється, що може призвести до зміни смаку та кольору, а головне — поживної цінності. Яблучний і грушевий соки швидко темніють. Щоб сповільнити цей процес, додайте кілька крапель лимонного соку.

ЧИЩЕННЯ ТА ДОГЛЯД

- Усі знімні деталі (**A, B, C, D, F, G**) можна мити в посудомийній машині. Окрім того, їх можна мити в теплій воді із засобом для миття посуду. Не використовуйте абразивну губку для миття.

Щоб полегшити очищення пристрою, замочіть деталі одразу після використання, а потім повністю вимийте їх.

Не використовуйте для чищення пристрою абразивні губки, ацетон, спирт тощо.

- З фільтром (**D**) слід поводитися обережно. Неправильне поводження може пошкодити його. Замінійте фільтр, як тільки помітите ознаки його зносу або пошкодження.
- Протирайте блок двигуна вологою тканиною.

ЩО РОБИТИ, ЯКЩО ПРИСТРІЙ НЕ ПРАЦЮЄ

ПРОБЛЕМИ	ПРИЧИНИ	РІШЕННЯ
Пристрій не працює.	Вилка не підключена, перемикач не встановлено в положення «1» або «2».	Підключіть пристрій до розетки з відповідною напругою. Увімкніть пристрій.
	Кришка (C) не закріплена належним чином.	Переконайтеся, що кришка (C) встановлена належним чином і закріплена.
	Прилад перегрівся, і спрацювала захисна система.	Поверніть кнопку керування (I) в положення 0, відключіть пристрій від розетки, дайте йому охолонути, а потім знову увімкніть його.
Під час роботи пристрою виникає запах, пристрій сильно нагрівається, з нього виходить дим або лунає незвичний шум.	Фільтр (D) встановлено неналежним чином.	Переконайтеся, що фільтр (D) встановлений належним чином.
	Завантажено забагато продуктів для обробки.	Завантажено забагато продуктів для обробки. Дайте пристрою охолонути та зменште кількість продуктів для обробки.
Сік не тече належним чином.	Ємність для соку (E) не встановлена належним чином.	Переконайтеся, що ємність для соку (E) встановлена належним чином.
	Переконайтеся, що ємність для соку (E) встановлена належним чином.	Очистіть сито (D) та кришку (C). Потім спорожніть контейнер з м'якушем (G).
<p>У разі виникнення інших проблем чи запитань звертайтеся в службу підтримки клієнтів, телефон якої вказаний у кінці цього буклета.</p>		

UK

ЗАКІНЧЕННЯ СТРОКУ СЛУЖБИ ЕЛЕКТРИЧНИХ ТА ЕЛЕКТРОННИХ ВИРОБІВ



Захищаймо довкілля разом!

Цей прилад містить цінні матеріали, що підлягають вторинній переробці. Віднесіть цей прилад для утилізації в центр прийому побутових відходів.

ВНИМАНИЕ: данная инструкция по безопасности является частью устройства. Внимательно ознакомьтесь с инструкцией перед первым использованием устройства. Храните инструкцию в доступном месте, чтобы можно было свериться с ней в любое время.

ОПИСАНИЕ

- | | |
|---------------------------------|-----------------------------------|
| A Толкатель | G Емкость для сбора мякоти |
| B Загрузочная труба | H Защитные зажимы |
| C Крышка | I Переключатель |
| D Сито | J Блок мотора |
| E Емкость для сбора сока | K Приводной вал |
| F Разливочный носик | L Несколько пар ножи |

СИСТЕМА ЗАЩИТЫ

Перед запуском соковыжималки убедитесь, что крышка (**C**) установлена правильно (**рис. 3**), а зажимы закреплены (**рис. 5**).

В конце цикла работы установите кнопку управления в положение «0» и дождитесь полной остановки сита (**D**), прежде чем снять крышку (**C**).

ПЕРЕД ПЕРВЫМ ИСПОЛЬЗОВАНИЕМ

Перед первым использованием прибора рекомендуется вымыть съемные части (**A, B, C, D, E, F, G**) (см. раздел «Очистка и уход»).

Извлеките прибор из упаковки, поместите его на твердую ровную рабочую поверхность, снимите крышку (**C**) и снимите защитную упаковку с сита (**D**).

ИСПОЛЬЗОВАНИЕ ПРИБОРА

- Установите емкость для сбора сока (**E**) на корпус прибора (**см. рис. 2**).
- Поместите сито (**D**) в емкость для сбора сока (**E**). Убедитесь, что сито должным образом закреплено на приводном валу (**K**) (**см. рис. 2**).
- Установите крышку (**C**) на прибор отверстием для извлечения мякоти назад (**см. рис. 4**).
- Закрепите оба зажима (**H**) на крышке (**C**). Раздастся щелчок (**см. рис. 5**).
- Вставьте толкатель (**A**) в загрузочную трубу (**B**), совместив прорезь на толкателе с небольшим выступом на загрузочной трубе.
- Поставьте стакан под разливочный носик (**F**) перед прибором (**см. рис. 6**).
- Включите электроприбор в сеть.

- Запустите прибор с помощью кнопки управления **(I)**.
- При необходимости нарежьте фрукты и овощи на кусочки, удалив косточки.
- Засыпьте фрукты или овощи внутрь через загрузочную трубу **(B)**.
- Фрукты и овощи следует помещать внутрь только при работающем моторе.
- Не надавливайте на толкатель **(A)** слишком сильно. Не используйте никаких других предметов.

НИКОГДА не проталкивайте продукты пальцами.

- По окончании использования прибора остановите его, повернув кнопку управления **(I)** в положение «0», и дождитесь полной остановки сита **(D)**.
- В случае переполнения емкости для сбора мякоти **(G)** или замедления подачи сока опустошите емкость для сбора мякоти **(G)** и прочистите сито **(D)** и крышку **(C)**.

Продукты	Примерный вес (гр)	Объем сока (мл)
Яблоки	1	650
Груши	1	650
Морковь	1	550
Огурцы	1 (прибл. 2 огурца)	600
Ананас	1	500
Помидоры	1	600
Сельдерей	1	700

Время непрерывной работы прибора не должно превышать 1 минуты.

(*) Качество и количество сока может сильно отличаться в зависимости от степени зрелости и сорта овоща или фрукта. Поэтому указанное выше количество сока является приблизительным.

ПРАКТИЧЕСКИЕ СОВЕТЫ

- Тщательно вымойте фрукты перед тем, как удалить косточки.
- Снимать кожуру нет необходимости. Необходимо очищать только фрукты с толстой и горькой кожурой например цитрусовые или ананас (удалите сердцевину).
- Получение сока из дыни, бананов, авокадо, ежевики, инжира, баклажанов, клубники и пр. затруднительно.
- Не допускается помещать в прибор тростниковый сахар, кубики льда и слишком твердые или волокнистые плоды.
- Старайтесь использовать свежие спелые фрукты и овощи: они дадут больше сока. Прибор подходит для таких фруктов, как яблоки, груши, апельсины, гранаты, ананасы и т. д., и таких овощей, как морковь, огурцы, помидоры, свекла, сельдерей и т. д.
- При использовании перезревших фруктов сито (**D**) засоряется быстрее.

ВАЖНО:

Свежевыжатый сок пейте сразу. При контакте с воздухом он очень быстро окисляется, что может отразиться на его вкусе, цвете и, прежде всего, питательной ценности. Яблочный и грушевый соки быстро приобретают коричневый цвет. Чтобы замедлить этот процесс, добавьте в сок несколько капель лимонного сока.

ОЧИСТКА И УХОД

- Все съемные детали (**A, B, C, D, F, G**) можно мыть в посудомоечной машине. Их также можно мыть в теплой воде со средством для мытья посуды. Не используйте абразивную губку для мытья.

Для облегчения очистки прибора рекомендуется замочить его детали сразу после использования, а затем вымыть полностью.

Не используйте ткань с абразивными свойствами, ацетон, спирт и пр. для чистки электроприбора.

- С ситом (**D**) следует обращаться аккуратно. Избегайте неправильного обращения — это может привести к его повреждению. При первых признаках износа или повреждения сита его следует заменить.
- Очистите блок мотора влажной тканью.



ЧТО ДЕЛАТЬ, ЕСЛИ ПРИБОР НЕ РАБОТАЕТ

ПРОБЛЕМЫ	ПРИЧИНЫ	ПРИЧИНЫ
Прибор не работает.	Прибор не подключен к электросети, выключатель не установлен в положение «1» или «2».	Подключите прибор к электрической розетке с соответствующим напряжением. Запустите прибор.
	Крышка (C) не закреплена должным образом.	Проверьте правильность установки и крепление крышки (C).
	Сработала защита от перегрева.	Переведите переключатель (II) в положение «0», отключите устройство от сети, дайте ему остыть и начните заново.
От прибора исходит запах, прибор сильно нагрелся, появился дым или необычный шум.	Сито (D) установлено неправильно.	Проверьте правильность установки сита (D).
	Количество обрабатываемых ингредиентов слишком велико.	Количество обрабатываемых ингредиентов слишком велико. Дайте электроприбору остыть, после чего уменьшите количество обрабатываемых продуктов.
Сок течет не так, как следует.	Емкость для сбора сока (E) установлена неправильно.	Проверьте правильность установки емкости для сбора сока (E).
	Проверьте правильность установки емкости для сбора сока (E).	Прочистите сито (D) и крышку (C). Опустошите емкость для сбора мякоти (G).
В случае возникновения других проблем или вопросов обратитесь в службу поддержки клиентов, телефон которой указан в конце этого буклета.		

ОТРАБОТАННЫЕ ЭЛЕКТРИЧЕСКИЕ ИЛИ ЭЛЕКТРОННЫЕ ИЗДЕЛИЯ



Берегите окружающую среду!

-  Ваше устройство содержит целый ряд материалов, которые могут подлежать повторному использованию.
-  Отнесите его на переработку в пункт приема бытовых отходов.

НАЗАР АУДАРЫҢЫЗ: қауіпсіздік бойынша осы нұсқаулық құрылғының бөлігі болып табылады. Құрылғыны алғаш қолданар алдында нұсқаулықты мұқият оқып шығыңыз. Кез келген уақытта нұсқаулықтан керекті ақпаратты алу үшін оны қолжетімді жерде сақтаңыз.

СИПАТТАМАСЫ

- | | |
|---|-----------------------------|
| A Итергіш | H Құлыптау тұтқалары |
| B Жүктеу түтігі | I Басқару түймесі |
| C Қақпақ | J Мотор бөлімі |
| D Елек | K Қозғалтқыш білік |
| E Шырын жинауға арналған ыдыс | L Сырғымайтын аяқтар |
| F Құю мұрыншасы | |
| G Жеміс жұмсағын салуға арналған контейнер | |

ҚОРҒАУ ЖҮЙЕСУ

Шырын сығатын құралды іске қосу үшін қақпағын (**C**) дұрыстап (**3-сурет**) орнатып, қысқыштарын тиісті түрде құлыптау керек (**5-сурет**).

Жұмыс циклінің аяғында басқару түймесін «0» жағдайына қойып, қақпағын алар алдында електің (**D**) толық тоқтауын күтіңіз.

АЛҒАШ ҚОЛДАНАР АЛДЫНДА

Құралды алғаш қолданар алдында оның барлық алынбалы бөліктерін (**A, B, C, D, E, F, G**) жуу ұсынылады («Тазалау және күтім» бөлімін қараңыз).

Құралды орамадан алып, қатты, тегіс жұмыс бетіне орналастырыңыз да, қақпағын (**C**) мен електің (**D**) қорғаныс орамасын шешіп алыңыз.

ҚҰРАЛДЫ ҚОЛДАНУ

- Шырын жинауға арналған ыдысты (**E**) құрал корпусына орнатыңыз (**2 сур. қараңыз**).
- Електі (**D**) шырын жинауға арналған ыдысқа (**E**) орналастырыңыз. Електің қозғалтқыш білігінде (**K**) дұрыс орнатылғанына көз жеткізіңіз (**2 сур.қараңыз**).
- Құралға қақпағын (**C**) жұмсағын артқа жинайтын жағымен орнатыңыз (**4 сур. қараңыз**).
- Қақпақтағы (**C**) екі тұтқаны (**H**) құлыптаңыз. “Сырт” еткен дыбысты естисіз (**5-суретті қараңыз**).
- Итергішті (**A**) жүктеу түтігіне (**B**) итергіштегі тіліктерді жүктеу түтігіндегі шағын шығумен үйлестіре отырып орнатыңыз.

- Құрылғының алдыңғы жағындағы **(6-суретті қараңыз)** құйғыш шүмек **(F)** астына стақан қойыңыз.
 - Құралды қуат көзіне қосыңыз.
 - Құралды басқару түймесі **(I)** арқылы іске қосыңыз.
 - Қажет болған жағдайда жеміс пен көкөністерді сүйектерін алып тастап, тураңыз.
 - Жеміс пен көкөністерді жүктеу түтігі **(B)** арқылы құралдың ішіне салыңыз.
 - Жеміс пен көкөністерді құралдың ішіне тек мотордың жұмыс істеп тұрған кезінде ғана салуға болады.
 - Итергішті **(A)** тым қатты баспаңыз. Басқа заттарды қолдануға тыйым салынады.
- Құрам-бөліктерді ЕШҚАШАН саусақтарыңызбен итермеңіз.**
- Құралды пайдаланып болғаннан кейін оны басқару түймесін **(I)** «0» жағдайына қойып, електің **(D)** толығымен тоқтауын күтіңіз.
 - Жеміс жұмсағын салуға арналған контейнер **(G)** толған кезде немесе шырын ағыны баяуласса, контейнерді **(G)** босатып, сүзгі **(D)** мен қақпақты **(C)** тазалаңыз.

Құрам-бөліктер	Шамалы салмағы (кг)	Шырын мөлшері (мл)
Алма	1	650
Алмұрт	1	650
Сәбіз	1	550
Қияр	1 (шамамен 2 қияр)	600
Ананас	1	500
Қызанақ	1	600
Балдыркөк	1	700

Құралды үзіліссіз пайдалану ұзақтығы 1 минуттан аспауы тиіс.

(*) Жемістер мен көкөністердің жиналған күні мен олардың нақты сұрыбына қарай шырын сапасы мен мөлшері әртүрлі болуы мүмкін. Сондықтан жоғарыда көрсетілген шырын мөлшері шамалы болып табылады.



ПАЙДАЛЫ КЕҢЕСТЕР

- Сүйектерін тазалау алдында жемістерді мұқият жуыңыз.
- Өдетте, қабығын аршудың қажеті жоқ. Цитрус немесе ананас тектес қабығы қалың әрі ащы жемістерді ғана аршу керек (**өзегін алып тастаңыз**).
- Қауын, банан, авокадо, бүлдірген, інжір, кәді немесе қойбүлдіргендерден шырын алу қиын болып келеді.
- Шырын сығатын құралды қатты мұз текшелер және тым қатты немесе талшықты жеміс үшін пайдаланбаған дұрыс.
- Балғын және піскен жемістер мен көкөністерді таңдаңыз: олар көбірек шырын береді. Бұл құрылғы алма, алмұрт, апельсин, анар, ананас және т.б. жемістерге және сәбіз, қияр, қызанақ, қызылша және балдыркөк сияқты көкөністерге арналған.
- Пісіп кеткен жемістерді пайдалану кезінде елек (**D**) тез бітеледі.

МАҢЫЗДЫ:

Сығылған шырынды бірден ішкен жөн. Ауамен әрекеттесу кезінде ол тез қышқылданады, ол оның дәмінде, түсінде және қоректілік құндылығында көрініс табуы мүмкін. Алма және алмұрт шырыны қоңыр түске тез ие болады. Бұл процесті баяулату үшін шырынға бірнеше тамшы лимон шырынын қосыңыз

ТАЗАЛАУ ЖӘНЕ КҮТІМ

- Құралдың барлық алынбалы бөліктерін (**A, B, C, D, F, G**) ыдыс жуатын машинада жууға болады. Оларды сондай-ақ жылы ыдыс жууға арналған сабынды сумен де жууға болады. Қатты қабаты бар ысқышты қолданбаңыз.

Тазалау оңай болу үшін құрал бөлшектерін пайдаланып болғаннан кейін бірден суға салып қойып, содан соң толық жуып шығу керек.

Құралды тазалау үшін қатты қабаты бар заттарды, ацетонды, спирт және т.б. қолданбаңыз.

- Елекпен (**D**) жұмыс кезінде мұқият болыңыз. Електің дұрыс емес қолданылуына жол бермеңіз, бұл оның жұмыс сипаттамасына әсер етуі мүмкін. Електің тозуының немесе зақымдануының алғашқы белгілері кезінде оны алмастырған жөн.
- Мотор блогын дымқыл матамен тазалаңыз.

ЕГЕР ДЕ, ҚҰРЫЛҒЫ ЖҰМЫС ІСТЕМЕСЕ НЕ ІСТЕУ КЕРЕК?

АҚАУЛЫҚТАР	СЕБЕПТЕРІ	ШЕШІМІ
Құрал жұмыс істемейді.	Штепсельді аша қосылмаған, қосқыш “1” немесе “2” күйіне орнатылмаған	Құралды сәйкес кернеулі электр желісіне қосыңыз. Құралды іске қосыңыз.
	Қақпағы (C) дұрыс бекітілмеген.	Қақпағының (C) дұрыс орнатылғандығын тексеріңіз.
	Құрылғы қатты қызып кеткен және қорғалған.	Басқару түймесін (I) 0 күйіне бұраңыз да, құрылғыны өшіріп, суытыңыз, содан соң қайта іске қосыңыз.
Құралдан қатты иіс шығады, құрал қатты қызады, одан түтін не ерекше шуыл байқалады.	Елек (D) дұрыс орнатылмаған.	Електің (D) дұрыс орнатылғанын тексеріңіз.
	Өңделудегі құрам бөліктер мөлшері тым көп.	Құралдың суығанынша күтіп, құрам бөліктер мөлшерін азайтыңыз.
Сік не тече належним чином.	Шырын жинауға арналған сыйымдылық (E) дұрыс орнатылмаған.	Шырын жинауға арналған сыйымдылықтың (E) дұрыс орнатылғандығына көз жеткізіңіз.
	Елек (D) ластанып қалған.	Сүзгі (D) мен қақпақты (C) тазалаңыз. Содан кейін жеміс жұмсағына арналған контейнерді (G) босатыңыз
Басқа да мәселелер туындаса не сұрақтарыңыз пайда болған жағдайда осы кітапшаның соңында берілген қызмет көрсету орталығының байланыс нөміріне хабарласыңыз.		

ЭЛЕКТРЛІК НЕМЕСЕ ЭЛЕКТРОНДЫҚ ӨНІМДЕРДІҢ ҚЫЗМЕТ ЕТУ МЕРЗІМІНІҢ АЯҚТАЛУЫ



Қоршаған орта тазалығын сақтаңыз!

- ① Құрылғы қалпына келтіруге немесе қайта өңдеуге болатын бағалы материалдардан тұрады.
- ➡ Құрылғыны жергілікті қоқыс жинау пунктіне апарып тастаңыз.

FR	p.	4	-	7
ES	p.	8	-	11
PT	p.	12	-	15
IT	p.	16	-	19
EL	p.	20	-	23
NL	p.	24	-	27
DE	p.	28	-	31
EN	p.	32	-	35
AR	p.	39	-	36
FA	p.	43	-	40
UK	p.	44	-	47
RU	p.	48	-	51
KK	p.	52	-	55