



**THE BEST SUPPORT  
FOR YOUR AV & IT HARDWARE**  
T: +31(0)23-5478888 | E: info@newstar.eu | W: www.newstar.eu

## FPMA-W460BLACK

## NEWSTAR FLATSCREEN WANDSTEUN

De FPMA-W460BLACK is een wandsteun met 3 draaipunten voor flatscreen schermen t/m 70" (178 cm).



### SPECIFICATIES

Afstand tot wand	6 - 51 cm
Garantie	5 jaar
Kabelmanagement	Ja
Kantelen (graden)	20°
Kleur	Zwart
Max. beeldformaat	70
Max. draagvermogen	40
Min. beeldformaat	42
Min. draagvermogen	0
Roteren (graden)	10°
Schermen	1
Type	Kantelen Zwenken
VESA maximaal	600x400 mm
VESA minimaal	75x75 mm
Zwenken (graden)	180°
EAN code	8717371449995

Met deze NewStar wandsteun, model FPMA-W460BLACK, bevestigt u een LCD/LED/PLASMA scherm aan de muur.

Door gebruik te maken van een wandsteun profiteert u optimaal van de mogelijkheden van uw scherm. De wandsteun is eenvoudig in diepte te verstellen. Tevens kunt u het scherm kantelen en zwenken. Hierdoor creëert u de ideale kijkhoek. Kabels zijn netjes weg te werken aan de onderzijde van de arm.

De FPMA-W460BLACK heeft 3 draaipunten en is geschikt voor schermen t/m 70" (178 cm). Het draagvermogen van de arm is 40 kg. Dit product is geschikt voor schermen met een VESA gatenpatroon van 75x75 tot en met 600x400 mm.

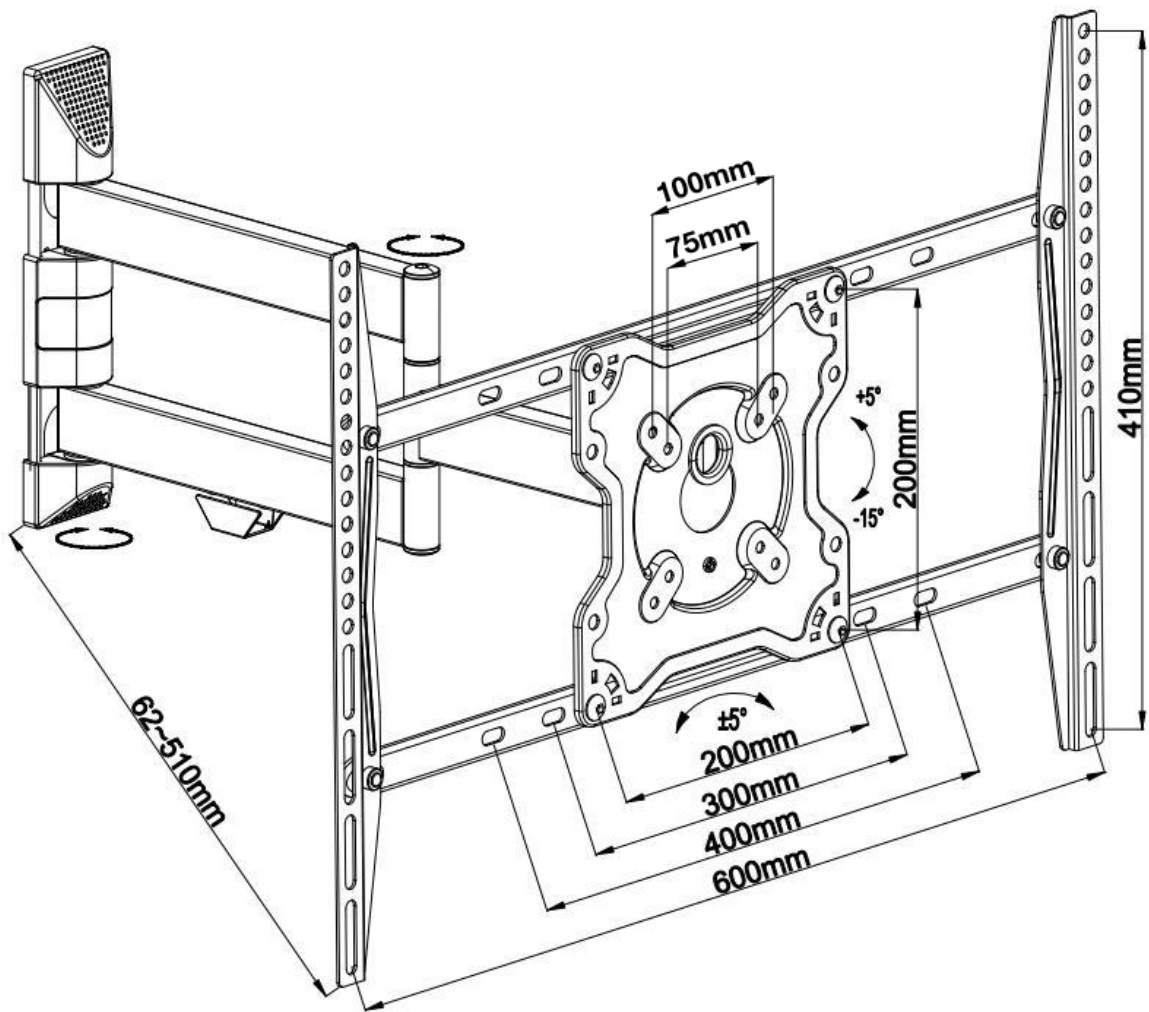
Deze wandsteun wordt geleverd inclusief installatiemateriaal.



THE BEST SUPPORT  
FOR YOUR AV & IT HARDWARE  
T: +31(0)23-5478888 | E: info@newstar.eu | W: www.newstar.eu

# FPMA-W460BLACK

# NEWSTAR FLATSCREEN WANDSTEUN



NewStar Products Europe B.V.  
Wateringweg 62/B  
2031 EJ HAARLEM  
THE NETHERLANDS

Phone : +31(0)23-5478888  
Fax : +31(0)23-5478889  
Email : info@newstar.nl  
Website : www.newstar.eu

NewStar cannot be held liable for any inaccuracies and copyrights.  
No part of this publication may be reproduced and/or published by print, photocopy, microfilm or in any other way, without prior written permission of NewStar Computer Products Europe BV.