



**THE BEST SUPPORT  
FOR YOUR AV & IT HARDWARE**  
T: + 31(0)23-5478888 | E: info@newstar.eu | W: www.newstar.eu

## NS-WMB300BLACK SUPPORT MURAL NEWSTAR POUR TABLEAUX

Le support mural NewStar, modèle NS-WMB300BLACK, est un support mural pour tableaux d'affichage de menus jusqu'à 52" (132 cm).



### CARACTÉRISTIQUES

Couleur	Noir
Distance au mur	7,6 cm
Garantie	5 ans
Gestion des câbles	Oui
Hauteur	48 cm
Inclinaison (degrés)	20°
Largeur	29 cm
Poids max.	50
Poids min.	0
Rotation (degrés)	6°
Taille de l'écran max.	52
Taille de l'écran min.	40
Type	Inclinaison
VESA maximum	600x400 mm
VESA minimum	200x200 mm
Écrans	3
EAN code	8717371447359

Le support mural pour tableaux d'affichage de menus NewStar, modèle NS-WMB300BLACK est un support mural inclinable pour les écrans plats jusqu'à 52" (132 cm). Ce support est un excellent choix si vous voulez la flexibilité de visionnement ultime avec votre écran plat. La technologie de NewStars, inclinaison de 0°/-5°/-10°/-15°/-20°, permet au montage de changer l'angle de vue et de tirer pleinement parti des capacités de l'écran plat. La profondeur de ce support est de 7,6 centimètres.

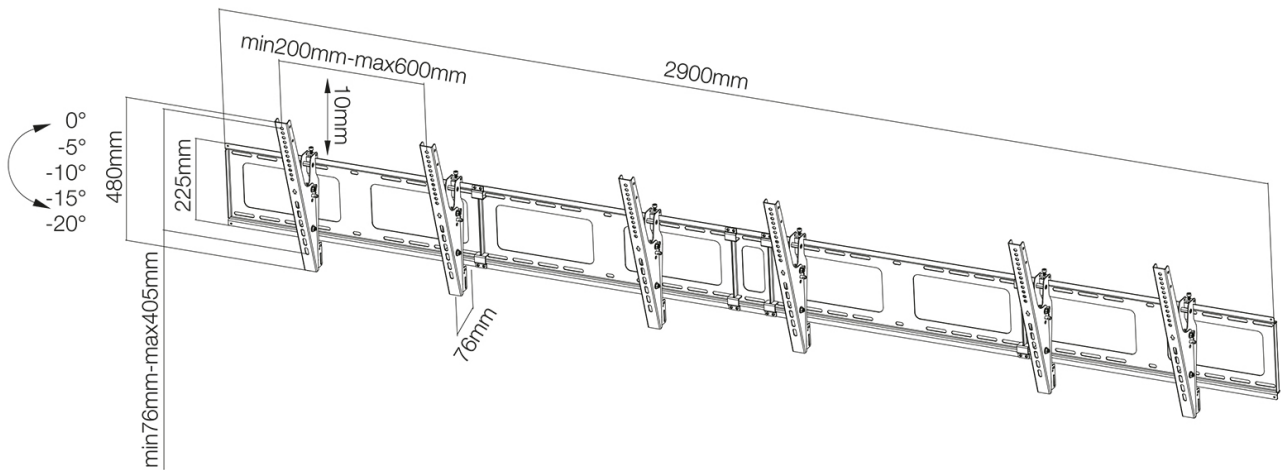
NewStar NS-WMB300BLACK est adapté pour les écrans jusqu'à 52" (132 cm). La capacité de poids de ce produit est de 50 kg. Le montage mural est adapté pour les écrans qui répondent au VESA de 200x200 à 600x400 mm.

Tout le matériel d'installation est fourni avec le produit.



**THE BEST SUPPORT  
FOR YOUR AV & IT HARDWARE**  
T: + 31(0)23-5478888 | E: info@newstar.eu | W: www.newstar.eu

# NS-WMB300BLACK SUPPORT MURAL NEWSTAR POUR TABLEAUX



NewStar Products Europe B.V.  
Wateringweg 62/B  
2031 EJ HAARLEM  
THE NETHERLANDS

Phone : +31(0)23-5478888  
Fax : +31(0)23-5478889  
Email : info@newstar.nl  
Website : www.newstar.eu

NewStar cannot be held liable for any inaccuracies and copyrights.  
No part of this publication may be reproduced and/or published by print, photocopy, microfilm or in any other way, without prior written permission of NewStar Computer Products Europe BV.