

VERSIE 1.0
AUGUSTUS 2019
702P07620

Xerox® B210-printer Handleiding voor de gebruiker

xerox[™]

©2019 Xerox Corporation. Alle rechten voorbehouden. Xerox[®], Xerox en Beeldmerk[®], VersaLink[®], FreeFlow[®], SMARTsend[®], Scan to PC Desktop[®], MeterAssistant[®], SuppliesAssistant[®], Xerox Secure Access Unified ID System[®], Xerox Extensible Interface Platform[®], Global Print Driver[®] en Mobile Express Driver[®] zijn handelsmerken van Xerox Corporation in de Verenigde Staten en/of andere landen.

Adobe[®], Adobe PDF logo, Adobe[®] Reader[®], Adobe[®] Type Manager[®], ATM[™], Flash[®], Macromedia[®], Photoshop[®] en PostScript[®] zijn handelsmerken of gedeponeerde handelsmerken van Adobe Systems, Inc.

Apple[®], Bonjour[®], EtherTalk[™], TrueType[®], iPad[®], iPhone[®], iPod[®], iPod touch[®], AirPrint[®] and the AirPrint Logo[®], Mac[®], Mac OS[®] en Macintosh[®] zijn handelsmerken of gedeponeerde handelsmerken van Apple Inc. in de V.S. en andere landen.

De webedrukservice Google Cloud Print[™], de webmailservice Print[™] en het mobiele technologieplatform Print[™] zijn handelsmerken van Google, Inc.

HP-GL[®], HP-UX[®] en PCL[®] zijn gedeponeerde handelsmerken van Hewlett-Packard Corporation in de V.S. en/of andere landen.

IBM[®] en AIX[®] zijn gedeponeerde handelsmerken van International Business Machines Corporation in de Verenigde Staten en/of andere landen.

McAfee[®], ePolicy Orchestrator[®] en McAfee ePO[™] zijn handelsmerken of gedeponeerde handelsmerken van McAfee, Inc. in de Verenigde Staten en andere landen.

Microsoft[®], Windows Vista[®], Windows[®], Windows Server[®] en OneDrive[®] zijn gedeponeerde handelsmerken van Microsoft Corporation in de Verenigde Staten en andere landen.

Mopria is een handelsmerk van de Mopria Alliance.

Novell[®], NetWare[®], NDPS[®], NDS[®], IPX[™] en Novell Distributed Print Services[™] zijn handelsmerken of gedeponeerde handelsmerken van Novell, Inc. in de Verenigde Staten en andere landen.

PANTONE[®] en andere handelsmerken van Pantone, Inc. zijn eigendom van Pantone, Inc. SGI[®] en IRIX[®] zijn gedeponeerde handelsmerken van Silicon Graphics International Corp. of haar dochterondernemingen in de Verenigde Staten en/of andere landen.

Sun, Sun Microsystems en Solaris zijn handelsmerken of gedeponeerde handelsmerken van Oracle en/of haar dochterondernemingen in de Verenigde Staten en andere landen.

UNIX[®] is een handelsmerk in de Verenigde Staten en andere landen, met exclusieve licentie door X/Open Company Limited.

Wi-Fi CERTIFIED Wi-Fi Direct[®] is een handelsmerk van Wi-Fi Alliance.

1 Veiligheid

Belangrijke product- en veiligheidsinformatie	10
Elektrische veiligheid	11
Algemene richtlijnen	11
Netsnoer	11
Uitschakelen in een noodgeval	12
Laserveiligheid	12
Veilige bediening	13
Richtlijnen voor gebruik	13
Afgifte van ozon	13
Printerlocatie	13
Printerverbruiksartikelen	14
Veiligheid bij onderhoud	15
Printersymbolen	16
Contactinformatie voor milieu, gezondheid en veiligheid	20

2 Aan de slag

Onderdelen van de printer	22
Aanzicht voorzijde	22
Afleveringslocaties papier	23
Aanzicht achterzijde	24
Overzicht van het bedieningspaneel	25
Opties voor in-/uitschakelen en stroom	26
De printer inschakelen	26
Energiespaarstand	26
De printer uitschakelen	26
Informatiepagina's	27
Het configuratie-overzicht afdrukken via het bedieningspaneel	27
Het overzicht Verbruiksartikelen afdrukken via het bedieningspaneel	27
Overzichten afdrukken via Xerox® CentreWare® Internet Services	28
Xerox® CentreWare® Internet Services	29
Toegang tot Xerox® CentreWare® Internet Services	30
Certificaten voor Xerox® CentreWare® Internet Services	30
Xerox® CentreWare® Internet Services gebruiken	31
Xerox Easy Printer Manager	32
Software installeren	33
Meer informatie	34

3 Installatie en instellingen

Overzicht van installatie en instellingen	36
Xerox® CentreWare® Internet Services	37
Het IP-adres van de printer opzoeken	37
Toegang tot Xerox® CentreWare® Internet Services en de standaardtoegangscode van de	

systeembeheerder wijzigen.....	38
Toegang tot de beheerdersaccount van Xerox® CentreWare® Internet Services	39
De toegangscode van de systeembeheerder wijzigen	39
Eerste instellingen	41
De printer fysiek aansluiten	41
Een netwerkadres toewijzen	41
Toegang tot beheer- en configuratie-instellingen	41
Rechtstreekse USB-verbinding	42
Algemene instellingen	43
Algemene instellingen via Xerox® CentreWare® Internet Services	43
Netwerkconnectiviteit	47
TCP/IP	47
SLP	49
SNMP	49
SNMPv3	50
WINS	52
LPR/LPD	52
Raw TCP/IP afdrukken	53
IPP	53
HTTP	54
Google Cloud Print	54
Proxyserver	56
Verbinden met een draadloos netwerk	57
Wi-Fi Direct™	59
WSD	60
AirPrint	61
SNTP	62
Mopria	63
Printersoftware installeren	64
Windows-drivers installeren	64
Macintosh-drivers installeren	68
Linux-drivers installeren	70
De afdrukfunctie instellen.....	71
Afdrukinstellingen configureren via Xerox® CentreWare® Internet Services.....	71

4 Afdrukken

Afdrukken - overzicht	74
Afdrukken met Windows	75
Afdrukprocedure.....	75
Opties voor afdrukken.....	76
Xerox Easy Printer Manager	84
Afdrukken met Macintosh.....	85
Afdrukprocedure.....	85
Opties voor afdrukken.....	85
AirPrint gebruiken	87
Gebruik van Google Cloud Print.....	87

Afdrukken met Linux	88
Afdrukken vanuit Linux-applicaties	88
Afdrukken met CUPS	89
Opties voor afdrukken	90
Afdrukken via Xerox® CentreWare® Internet Services.....	92
Afdrukprocedure	92
Opties voor afdrukken	92
5 Papier en ander afdruk materiaal	
Ondersteund papier	96
Papier bestellen	96
Algemene richtlijnen voor het plaatsen van papier.....	96
Papier dat de printer kan beschadigen	97
Richtlijnen voor papieropslag.....	97
Ondersteunde standaard papierformaten	98
Ondersteunde papiersoorten en -gewichten	99
Papier plaatsen	100
Papier gereedmaken voor plaatsing.....	100
Papier in papierlade 1 plaatsen.....	100
Gebruik van de gleuf voor de handmatige invoer	101
Papierformaat en -soort instellen.....	104
Lade-instellingen wijzigen op de computer	104
Afleveringslocaties papier.....	106
De opvangbak gebruiken.....	107
De achterklep gebruiken	107
6 Onderhoud	
Algemene voorzorgsmaatregelen	110
De printer reinigen	111
De buitenkant reinigen.....	111
De binnenkant reinigen	111
Verbruiksartikelen	114
Verbruiksartikelen	114
Verbruiksartikelen bestellen	115
Statusinformatie van verbruiksartikelen.....	116
Tonercassette	118
Afdrukmodule.....	120
Verbruiksartikelen recyclen.....	121
De printer beheren	122
Informatie over kostentellers.....	122
Software-updates	122
De printer verplaatsen	124

7 Problemen oplossen

Problemen oplossen: overzicht.....	128
Procedures voor het oplossen van problemen.....	128
Statuslampjes.....	129
Algemene problemen oplossen.....	131
De printer opnieuw starten.....	131
Printer schakelt niet in.....	132
Printer wordt vaak opnieuw ingesteld of schakelt vaak uit.....	132
Document wordt vanuit de verkeerde lade afgedrukt.....	133
Papierlade sluit niet.....	133
Afdrukken duurt te lang.....	133
Afdrukopdracht wordt niet afgedrukt.....	134
Printer maakt ongewone geluiden.....	134
Er is condensatie ontstaan binnen in de printer.....	135
Papierkrulling.....	135
Papierstoringen.....	136
Papierstoringen minimaliseren.....	136
Papierstoringen opzoeken.....	137
Papierstoringen oplossen.....	138
Problemen bij het oplossen van papierstoringen verhelpen.....	143
Afdrukproblemen.....	145
Veelvoorkomende PostScript-problemen.....	147
Algemene Windows-problemen.....	148
Algemene Linux-problemen.....	149
Algemene Macintosh-problemen.....	150
Problemen met de afdrukkwaliteit.....	151
Afdrukkwaliteit regelen.....	151
Problemen met de afdrukkwaliteit oplossen.....	151
Help-informatie.....	157
Statuslampjes als waarschuwing op het bedieningspaneel.....	157
Waarschuwingen bekijken via Xerox® CentreWare® Internet Services.....	157
De geïntegreerde hulpprogramma's voor het oplossen van problemen gebruiken.....	157
Handige informatiepagina's.....	158
Online Support Assistant (Online support-assistent).....	158
Het serienummer opzoeken.....	158
Meer informatie.....	159

8 Beveiliging

Xerox® CentreWare® Internet Services.....	162
Het IP-adres van de printer opzoeken.....	162
Toegang tot de beheerdersaccount van Xerox® CentreWare® Internet Services.....	163
De toegangscode van de systeembeheerder wijzigen.....	164
Afdrukbevoegdheden instellen.....	165
Secure HTTP.....	166
IP-filteren.....	167
IP-filteren inschakelen.....	167

IPSec	168
IPSec configureren	168
Beveiligingscertificaten	169
Een digitaal certificaat voor het apparaat maken	169
Opdrachtnamen verbergen of weergeven	170
802.1x	171
802.1x configureren	171
Time-out systeem	172
Waarden voor time-out systeem instellen	172
USB-poortbeveiliging	173
USB-poorten inschakelen of uitschakelen	173
Toegang tot de webgebruikersinterface beperken	174
Softwareverificatietest	175
A Specificaties	
Printerspecificaties	178
Standaardconfiguratie	178
Fysieke specificaties	179
Papierspecificaties	180
Specificaties van toepassingen	182
Afdruktoepassingen	182
Netwerkomgeving	183
Systeemvereisten	184
Elektrische specificaties	185
Omgevingspecificaties	186
B Informatie over regelgeving	
Basisregelgeving	188
Verenigde Staten FCC-regelgeving	188
Canada	188
Europese Unie	189
Europese Unie, Milieu-informatie Overeenkomst Lot 4 Beeldverwerkingsapparatuur	189
Duitsland	192
Turkse RoHS-voorschriften	193
Certificering van Euraziatische Economische Gemeenschap	193
Informatie over regelgeving voor draadloze 2,4 Ghz LAN-module	193
Afgifte van ozon	194
Veiligheidscertificering	195
Informatie over materiaalveiligheid	196
C Recycling en afvalverwerking	
Alle landen	198
Noord-Amerika	199

Europese Unie.....	200
Huishoudelijke omgeving.....	200
Professionele/zakelijke omgeving.....	200
Inzamelen en weggooien van apparatuur en batterijen.....	200
Opmerking batterijsymbool.....	201
Batterijen verwijderen.....	201
Andere landen.....	202

Veiligheid

Dit hoofdstuk bevat:

- Belangrijke product- en veiligheidsinformatie 10
- Elektrische veiligheid 11
- Veilige bediening 13
- Veiligheid bij onderhoud 15
- Printersymbolen 16
- Contactinformatie voor milieu, gezondheid en veiligheid 20

De printer en de aanbevolen verbruiksartikelen zijn getest en voldoen aan strenge veiligheidsnormen. Als u de volgende informatie in acht neemt, bent u verzekerd van een ononderbroken veilige werking van uw Xerox-printer.

Belangrijke product- en veiligheidsinformatie

Lees de volgende instructies zorgvuldig door voor u met uw printer gaat werken. Raadpleeg deze instructies steeds weer om een ononderbroken veilige werking van uw printer te waarborgen.

Uw Xerox®-printer en de bijbehorende verbruiksartikelen zijn getest en voldoen aan strenge veiligheidsnormen. Deze omvatten onder meer de evaluatie en certificering van veiligheidsinstanties en het voldoen aan elektromagnetische regelgeving en geldende milieunormen.

De prestatie-, milieu- en veiligheidstests van dit product zijn uitsluitend met Xerox®-materialen uitgevoerd.

Opmerking: Ongeoorloofde wijzigingen, waaronder de toevoeging van nieuwe functies of de aansluiting van randapparatuur, kan de productcertificering beïnvloeden. Neem contact op met de Xerox-vertegenwoordiger voor meer informatie.

Elektrische veiligheid

Algemene richtlijnen

WAARSCHUWING:

- Duw geen objecten in sleuven of openingen van de printer. Aanraking van een spanningspunt of kortsluiting van een onderdeel kan brand of elektrische schokken tot gevolg hebben.
- Verwijder geen kleppen of beschermplaten die met schroeven zijn bevestigd, tenzij u optionele apparatuur installeert en instructies hebt ontvangen om dit te doen. Schakel de printer uit bij het uitvoeren van deze installaties. Haal het netsnoer uit het stopcontact als u kleppen of beschermplaten verwijdert om optionele apparatuur te installeren. Buiten de door de gebruiker te installeren opties, bevinden zich achter deze kleppen geen onderdelen die u kunt reinigen of die onderhoud nodig hebben.

De volgende situaties vormen een gevaar voor uw veiligheid:

- Het netsnoer is beschadigd of gerafeld.
- Er is vloeistof in de printer terechtgekomen.
- De printer is blootgesteld aan water.
- Er komt rook uit de printer of het oppervlak van de printer is heter dan normaal.
- De printer maakt vreemde geluiden of geeft ongewone geuren af.
- Een aardlekschakelaar, zekering of andere veiligheidsvoorziening wordt door de printer geactiveerd.


Als een van deze situaties zich voordoet, gaat u als volgt te werk:

1. Schakel de printer onmiddellijk uit.
2. Trek de stekker van het netsnoer uit het stopcontact.
3. Bel een erkende servicetechnicus.

Netsnoer

Gebruik het netsnoer dat bij de printer wordt geleverd.

- Sluit het netsnoer van de printer rechtstreeks aan op een stopcontact dat op de juiste wijze is geaard. Zorg dat beide uiteinden van het snoer goed zijn aangesloten. Vraag een elektricien om het stopcontact na te kijken als u niet weet of dit is geaard.

 **WAARSCHUWING:** Om het risico op brand of een elektrisch schok te voorkomen, gebruikt u verlengsnoeren, stekkerdozen of stekkers niet langer dan 90 dagen. Als er geen permanente wandcontactdoos geïnstalleerd kan worden, gebruikt u een fabrieksklaar verlengsnoer met de juiste gauge per printer of multifunctionele printer. Volg altijd de nationale en plaatselijke richtlijnen voor gebouwen, brandveiligheid en elektriciteit met betrekking tot snoerlengte, geleiderformaat, aarding en bescherming.

- Sluit de printer niet via een adapter aan op een stopcontact dat niet is geaard.
- Controleer of de printer is aangesloten op een stopcontact met de juiste netspanning. Bekijk de elektrische specificaties van de printer eventueel samen met een elektricien.
- Plaats de printer niet op een plek waar mensen op het netsnoer kunnen gaan staan.
- Plaats geen voorwerpen op het netsnoer.
- Verwijder het netsnoer niet of sluit het niet aan terwijl de aan/uit-schakelaar in de stand Aan staat.
- Vervang het netsnoer als het gerafeld of versleten is.
- Om elektrische schokken en beschadiging van het netsnoer te voorkomen, moet u de stekker vastpakken bij het verwijderen van het netsnoer.

Het netsnoer is met een stekker op de achterkant van de printer aangesloten. Mocht het nodig zijn om alle stroom naar de printer uit te schakelen, dan haalt u de stekker uit het stopcontact.


Uitschakelen in een noodgeval

Als een van de volgende omstandigheden optreedt, schakelt u de printer onmiddellijk uit en haalt u de stekker uit het stopcontact. Neem in de volgende gevallen contact op met een erkende Xerox-servicetechnicus om het probleem te corrigeren:

- De apparatuur geeft ongewone geuren af of maakt ongewone geluiden.
- Het netsnoer is beschadigd of gerafeld.
- Een aardlekschakelaar, een zekering of een andere veiligheidsvoorziening heeft de stroomtoevoer onderbroken.
- Er is vloeistof in de printer terechtgekomen.
- De printer is blootgesteld aan water.
- Een onderdeel van de printer is beschadigd.

Laserveiligheid

Deze printer voldoet aan de prestatienormen voor laserproducten die door overheidsinstanties en door nationale en internationale instanties zijn ingesteld, en wordt officieel aangemerkt als een laserproduct van Klasse 1. De printer straalt geen gevaarlijk licht uit, omdat de laserstraal volledig is ingesloten tijdens alle bewerkingen en onderhoudswerkzaamheden die de gebruiker uitvoert.

 **WAARSCHUWING:** Gebruik, aanpassing of uitvoering van procedures die afwijken van de procedures genoemd in deze handleiding kan leiden tot gevaarlijke blootstelling aan licht.

Veilige bediening

Uw printer en de bijbehorende verbruiksartikelen zijn getest en voldoen aan strenge veiligheidsnormen. Ze zijn onderzocht en goedgekeurd door veiligheidsinstanties en voldoen aan de gestelde milieunormen. Als u de volgende veiligheidsvoorschriften in acht neemt, bent u verzekerd van een ononderbroken veilige werking van uw printer.

Richtlijnen voor gebruik

- Verwijder geen papierladen terwijl de printer bezig is met afdrukken.
- Open de kleppen nooit terwijl de printer bezig is met afdrukken.
- Verplaats de printer nooit tijdens het afdrukken.
- Houd handen, haar, stropdassen en dergelijke uit de buurt van de uitvoer- en invoerrollen.
- Panelen die met gereedschap verwijderbaar zijn, dienen ter bescherming van gevaarlijke onderdelen in de printer. Verwijder deze beschermpanelen niet.
- Overbrug geen elektrische of mechanische beveiligingen.
- Probeer geen papier te verwijderen dat diep binnen in de printer is vastgelopen. Schakel de printer onmiddellijk uit en neem contact op met uw plaatselijke Xerox-vertegenwoordiger.

WAARSCHUWING:

- De metalen oppervlakken in het fusergebied zijn heet. Wees altijd voorzichtig bij het verhelpen van papierstoringen in dit gebied en raak geen metalen oppervlakken aan.
- Om het gevaar van omkantelen te voorkomen, duwt of verplaatst u het apparaat niet als alle papierladen zijn uitgetrokken.

Afgifte van ozon

Wanneer deze printer is ingeschakeld, produceert het ozon. De hoeveelheid ozon die wordt geproduceerd, is afhankelijk van het aantal afdrukken dat wordt gemaakt. Ozon is zwaarder dan lucht en wordt niet geproduceerd in hoeveelheden die groot genoeg zijn om iemand letsel toe te brengen. Plaats de printer in een goed geventileerde ruimte.

Voor meer informatie in de Verenigde Staten en Canada gaat u naar www.xerox.com/environment. In andere landen kunt u contact opnemen met uw plaatselijke Xerox-vertegenwoordiger of gaat u naar www.xerox.com/environment_europe.

Printerlocatie

- Plaats de printer op een vlak, stevig en niet-vibrerend oppervlak dat sterk genoeg is om het gewicht te dragen. Om het gewicht voor uw printerconfiguratie op te zoeken, raadpleegt u [Fysische specificaties](#) in de Handleiding voor de gebruiker.

- Bedek of blokkeer de sleuven of openingen van de printer niet. Deze openingen zijn aangebracht om de printer te ventileren en om oververhitting van de printer te voorkomen.
- Plaats de printer op een plek met voldoende ruimte voor bediening en onderhoudswerkzaamheden.
- Plaats de printer in een stofvrije ruimte.
- Bewaar of bedien de printer niet in een extreem hete, koude of vochtige omgeving.
- Plaats de printer niet in de buurt van een warmtebron.
- Plaats de printer niet direct in het zonlicht om te voorkomen dat lichtgevoelige onderdelen aan zonlicht worden blootgesteld.
- Plaats de printer niet op een plek waar deze direct aan de koude luchtstroom van de airconditioning wordt blootgesteld.
- Plaats de printer niet op locaties waar trillingen voorkomen.
- Voor optimale prestaties gebruikt u de printer op de hoogte die is aangegeven in [Omgevingsspecificaties](#) in de Handleiding voor de gebruiker.


Printerverbruiksartikelen

- Gebruik alleen verbruiksartikelen die voor de printer zijn ontwikkeld. Gebruik van niet-geschikte materialen kan resulteren in slechte prestaties en gevaarlijke situaties.
- Volg alle waarschuwingen en aanwijzingen op die zijn aangegeven op, of geleverd bij het product, de opties en de verbruiksartikelen.
- Bewaar alle verbruiksartikelen volgens de instructies op de verpakking of doos.
- Bewaar alle verbruiksartikelen uit de buurt van kinderen.
- Gooi nooit toner, tonercassettes of afdrukmodules in een open vlam.
- Voorkom huid- of oogcontact bij het vastpakken van cassettes, bijvoorbeeld toner en andere cassettes. Oogcontact kan irritatie en ontsteking tot gevolg hebben. Maak de cassettes niet open. Dit vergroot het risico op contact met de huid of ogen.


! **LET OP:** Het gebruik van niet-Xerox-verbruiksartikelen wordt afgeraden. Beschadigingen, storingen of slechte prestaties als gevolg van het gebruik van niet-Xerox-verbruiksartikelen of het gebruik van Xerox-verbruiksartikelen die niet voor deze printer zijn bestemd, vallen niet onder de garantie, serviceovereenkomst of Total Satisfaction Garantie (volle-tevredenheidsgarantie) van Xerox. De Total Satisfaction Garantie (volle-tevredenheidsgarantie) van Xerox is beschikbaar in de Verenigde Staten en Canada. Dekking buiten deze gebieden kan variëren. Neem contact op met uw Xerox-vertegenwoordiger voor meer informatie.










Veiligheid bij onderhoud







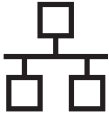

- Probeer geen onderhoudsprocedures uit te voeren die niet specifiek zijn beschreven in de documentatie die bij uw printer is geleverd.
- Gebruik voor het reinigen alleen een droge, niet pluizende doek.
- Verbruiksartikelen of items voor routineonderhoud mogen niet worden verbrand. Ga voor informatie over Xerox®-recyclingprogramma's voor verbruiksartikelen naar www.xerox.com/gwa.


 **WAARSCHUWING:** Gebruik geen schoonmaakmiddelen in spuitbussen. Schoonmaakmiddelen in spuitbussen kunnen explosies of brand veroorzaken als deze op elektromechanische apparatuur worden gebruikt. Als u het apparaat in een gang of een gelijksoortige beperkte ruimte installeert, zijn er mogelijk aanvullende ruimtevereisten van toepassing. Zorg dat u voldoet aan alle veiligheidsvoorschriften in verband met de werkplek, bouwvoorschriften en brandveiligheidsvoorschriften in uw regio.

Printersymbolen

Symbol	Beschrijving
	<p>Waarschuwing:</p> <p>Geeft een gevaar aan dat overlijden of ernstig letsel tot gevolg kan hebben, indien het niet voorkomen wordt.</p>
	<p>Let op:</p> <p>Geeft een verplichte actie aan, die genomen moet worden om schade aan het eigendom te voorkomen.</p>
	<p>Heet oppervlak op of in de printer. Wees voorzichtig om lichamelijk letsel te voorkomen.</p>
	<p>Beknellingsgevaar:</p> <p>Dit waarschuwingssymbool waarschuwt gebruikers voor onderdelen waar een kans bestaat op lichamelijk letsel.</p>
	<p>Het item niet verbranden.</p>
	<p>Het onderdeel of de zone van de printer niet aanraken.</p>
	<p>Geen enveloppen plaatsen.</p>
	<p>Niet aanraken.</p>

Symbool	Beschrijving
	Niet duwen.
	De eenheid niet aan direct zonlicht blootstellen.
	De eenheid niet blootstellen aan temperaturen die hoger of lager zijn dan opgegeven.
	De eenheid niet in een andere richting plaatsen.
	Toner
	De aangegeven zones reinigen.
	Het papier met de beeldzijde omlaag en in de aangegeven richting plaatsen.
	Het papier met de beeldzijde omhoog plaatsen.
	Omlaag duwen.

Symbool	Beschrijving
	<p>Duwen om te openen.</p>
	<p>2-zijdig</p>
	<p>AAN/UIT-toets</p>
	<p>Stop-toets</p>
	<p>WPS-toets (Wi-Fi Protected Setup)</p>
	<p>Tonerlampje</p>
	<p>Statuslampje</p>
	<p>LAN Local Area Network</p>
	<p>USB Universele seriële bus</p>

Symbool	Beschrijving
	Dit item kan worden gerecycled. Zie Recycling en afvalverwerking voor meer informatie.

Contactinformatie voor milieu, gezondheid en veiligheid

Voor meer informatie over het milieu, gezondheid en veiligheid met betrekking tot dit Xerox-product en de bijbehorende verbruiksartikelen, neemt u contact op met:

- Verenigde Staten en Canada 1-800-ASK-XEROX (1-800-275-9376)
- Europa: EHS-Europe@xerox.com

Voor informatie over productveiligheid in de Verenigde Staten en Canada gaat u naar www.xerox.com/environment.

Voor informatie over productveiligheid in Europa gaat u naar www.xerox.com/environment_europe.

Aan de slag

2

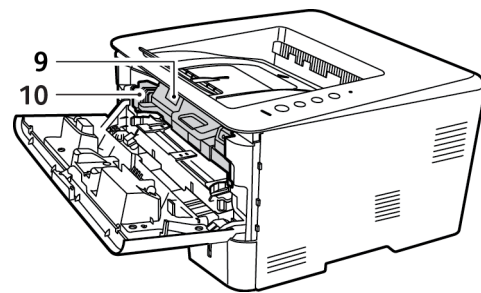
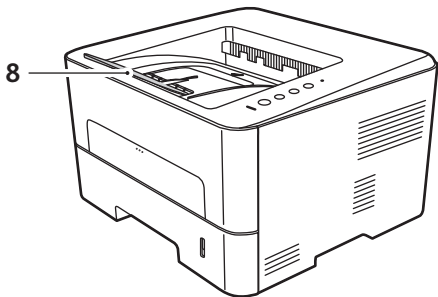
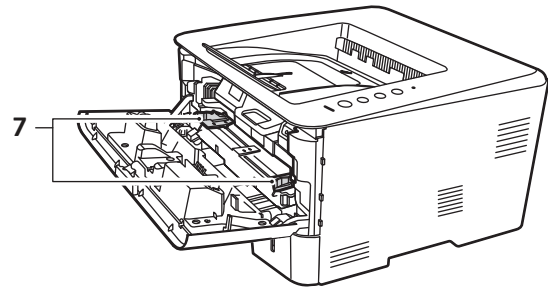
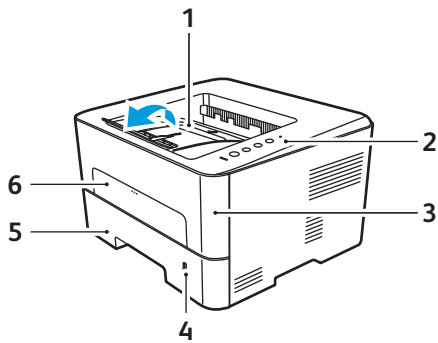
In dit hoofdstuk worden de volgende onderwerpen behandeld:

- Onderdelen van de printer 22
- Opties voor in-/uitschakelen en stroom 26
- Informatiepagina's 27
- Xerox® CentreWare® Internet Services 29
- Xerox Easy Printer Manager 32
- Software installeren 33
- Meer informatie 34

Onderdelen van de printer

Neem voordat u de printer gaat gebruiken, even de tijd om vertrouwd te raken met de verschillende toepassingen en opties.

Aanzicht voorzijde



1	Opvangbak	6	Sleuf voor handmatige invoer
2	Bedieningspaneel	7	Papierbreedtegeleiders
3	Voorklep	8	Verlengstuk van de opvangbak
4	Indicator papierniveau	9	Tonercassette
5	Papierlade 1	10	Afdrukmodule

Afleveringslocaties papier

Het apparaat beschikt over twee afleveringslocaties:

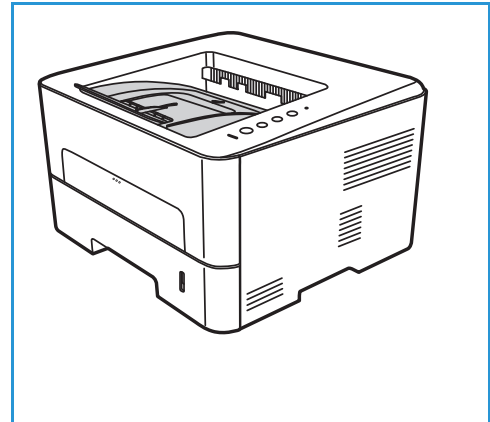
- Opvangbak, beeldzijde omlaag, maximaal 150 vellen papier van 80 g/m² (20 lb).

In de opvangbak wordt het afgedrukte papier met de beeldzijde omlaag verzameld, in de volgorde waarin de vellen zijn afgedrukt. De opvangbak dient voor de meeste opdrachten te worden gebruikt. Als de opvangbak vol is, verschijnt er een bericht op het bedieningspaneel.

Als u de opvangbak wilt gebruiken, moet u zorgen dat de achterklep is gesloten.

Opmerking:

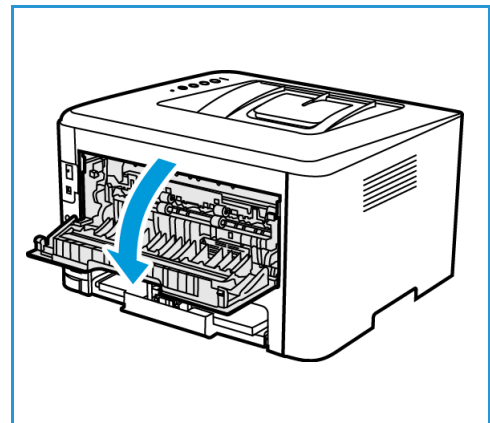
- Als er problemen zijn met het papier dat uit de opvangbak komt (het papier krult bijvoorbeeld erg om), probeert u dan naar de achterklep af te drukken.
- Om papierstoringen te voorkomen, moet u de achterklep niet openen of sluiten terwijl de printer bezig is met afdrukken.



- Achterklep, beeldzijde omhoog, een vel tegelijk.

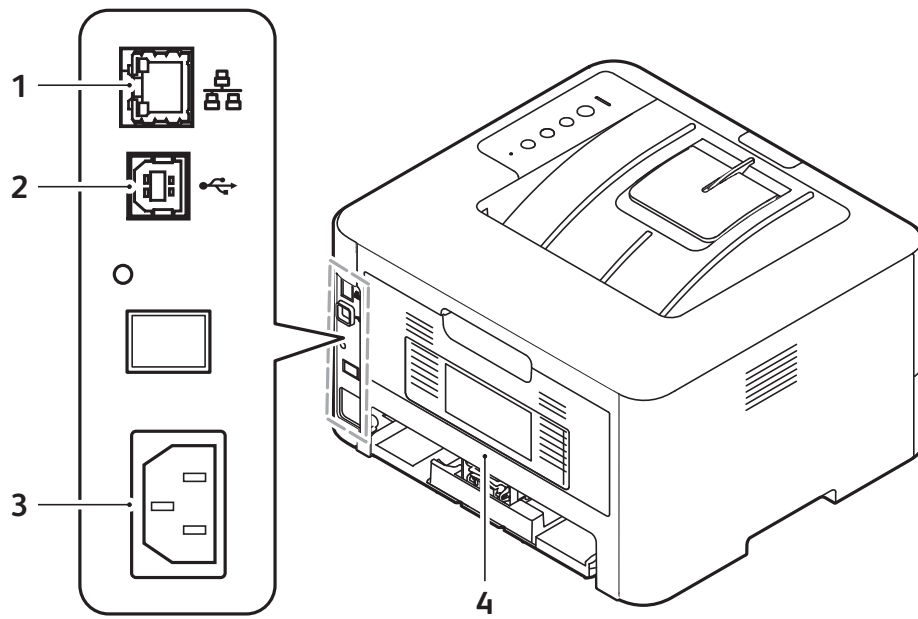
Het apparaat levert de afdrukken standaard in de opvangbak af. Als speciaal afdruk materiaal wordt gebruikt, zoals enveloppen, of als het papier erg omkruilt, moet de achterklep worden gebruikt voor aflevering. Open de achterklep en houd deze open tijdens het afdrukken van één vel per keer.

Opmerking: De achterklep kan alleen worden gebruikt voor de aflevering van 1-zijdige opdrachten. Als er 2-zijdig wordt afgedrukt met de achterklep open, treden er papierstoringen op.



- **! LET OP:** Het fusergedeelte binnen in de achterklep van het apparaat wordt erg heet tijdens het gebruik. Wees voorzichtig als u in de buurt van dit gedeelte komt.

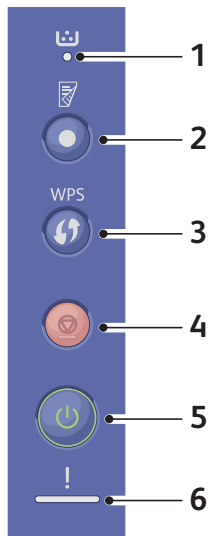
Aanzicht achterzijde









1	Netwerkpoort	3	Stroomaansluiting
2	USB-poort	4	Achterklep

Overzicht van het bedieningspaneel

Het bedieningspaneel bestaat uit toetsen waarop u drukt om de beschikbare functies op de printer te beheren.



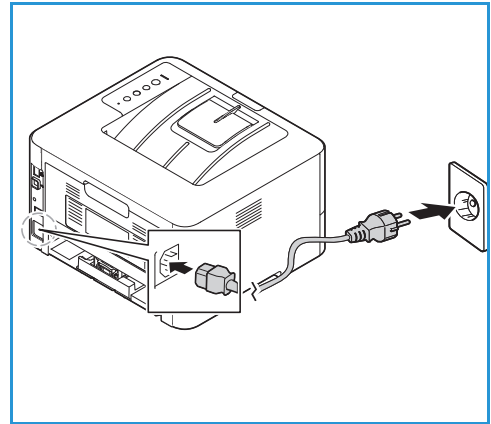
Nummer	Toets	Beschrijving
1		Toner-LED: Toont de status van de toner. Geeft een knipperend lampje weer wanneer de toner bijna op is. Geeft een brandend lampje weer wanneer de toner op is.
2		2-zijdig afdrukken: Drukt 2-zijdig af om papierverbruik te verminderen.
3		WPS: Configureert de draadloze netwerkverbinding zonder computer.
4		Stop: Stopt een bewerking op elk gewenst moment en annuleert de huidige opdracht. Als u een configuratie-overzicht wilt afdrukken, houdt u deze toets ongeveer 4 seconden ingedrukt totdat de status-LED snel knippert. Informatie over benodigdheden en Gebruiksteller: Houd deze toets ongeveer 6 seconden ingedrukt.
5		In-/uitschakelen: hiermee zet u de printer aan of uit.
6		Status-LED: toont de status van de printer.

Opties voor in-/uitschakelen en stroom

De printer inschakelen

De toets Aan/uit is een multifunctionele toets op het bedieningspaneel. De aansluiting voor het netsnoer bevindt zich aan de achterzijde van de printer.

1. Sluit het netsnoer aan op de printer en op een stopcontact. De stekker van het netsnoer moet in een geaard stopcontact worden gestoken.
2. Druk op de toets **Aan/uit** op het bedieningspaneel. De printer wordt ingeschakeld.



Energiespaarstand

Deze printer beschikt over geavanceerde energiebesparingstechnologie waarmee het energieverbruik wordt verlaagd wanneer de printer niet wordt gebruikt. Wanneer de printer langere tijd geen gegevens ontvangt, wordt de energiespaarstand actief en het energieverbruik automatisch verlaagd.

De printer uitschakelen

Houd de **Aan/uit**-toets ingedrukt.

! **LET OP:** Verwijder het netsnoer niet terwijl de printer wordt uitgeschakeld.

Informatiepagina's

De printer beschikt over een set informatiepagina's die u kunt afdrukken. Deze pagina's bevatten systeem informatie, statusinformatie over verbruiksartikelen, fontinformatie enzovoort.

De volgende overzichten zijn beschikbaar op de printer:

Overzichten	Beschrijving
Configuratie-overzicht	Dit overzicht geeft informatie weer over de instellingen van het apparaat, waaronder het serienummer, het IP-adres en de softwareversie.
Overzicht Verbruiksartikelen	Het overzicht Gebruik verbruiksartikelen bevat informatie over afdrukdekking.
Lijst PostScript-fonts	Drukt de lijst met PS-lettertypen af.
PCL-fontlijst	Drukt de lijst met PCL-lettertypen af.
Alle overzichten afdrukken	Gebruik deze optie om alle informatiepagina's af te drukken.

Het configuratie-overzicht afdrukken via het bedieningspaneel

Het configuratie-overzicht bevat informatie over de printer, zoals de standaard printerinstellingen, geïnstalleerde opties, netwerkinstellingen (waaronder het IP-adres) en fontinstellingen. Gebruik de informatie op de configuratiepagina als hulp bij het configureren van de netwerkinstellingen van uw printer en om paginatellingen en systeeminstellingen te bekijken.

1. Op het bedieningspaneel van de printer houdt u de rode toets **Annuleren** ongeveer 4 seconden ingedrukt.
2. Als het printerstatuslampje snel knippert, laat u de toets los.
Het configuratie-overzicht wordt afgedrukt.

Het overzicht Verbruiksartikelen afdrukken via het bedieningspaneel

Het overzicht Gebruik van verbruiksartikelen bevat informatie over afdrukdekking en onderdeelnummers voor het bijbestellen van verbruiksartikelen. De datum waarop een verbruiksartikel is geïnstalleerd, wordt op het overzicht weergegeven.

1. Op het bedieningspaneel van de printer houdt u de rode toets **Annuleren** ongeveer 6 seconden ingedrukt.
2. Als het printerstatuslampje snel knippert, laat u de toets los.
Het overzicht Gebruik van verbruiksartikelen wordt afgedrukt.

Overzichten afdrukken via Xerox® CentreWare® Internet Services

1. Open een webbrowser op uw computer. Typ het IP-adres van uw printer in de adresbalk en druk op **Enter** of **Return**.
1. Klik op **Eigenschappen** → **Services** → **Afdrukken**.
Opmerking: Als u wordt gevraagd om de gebruikersnaam en toegangscode van de beheerder in te voeren, raadpleegt u [Toegang tot de beheerdersaccount van Xerox® CentreWare® Internet Services](#).
2. Klik op **Overzichten**.
3. Als u een overzicht wilt afdrukken, klikt u op **Afdrukken** bij het gewenste overzicht.
4. Klik op **OK**.

Xerox® CentreWare® Internet Services

Xerox® CentreWare® Internet Services is de beheer- en configuratiesoftware die op de interne webpagina's van de printer is geïnstalleerd. Hiermee kunt u de printer via een webbrowser configureren, beheren en gebruiken.

Xerox® CentreWare® Internet Services vereist:

- Een TCP/IP-verbinding tussen de printer en het netwerk in Windows-, Macintosh- of Linux-omgevingen.
- TCP/IP en HTTP ingeschakeld op de printer.
- Een op het netwerk aangesloten computer met een webbrowser die JavaScript ondersteunt.

Veel van de toepassingen in Xerox® CentreWare® Internet Services vereisen de gebruikersnaam en toegangscode van een beheerder. Om veiligheidsredenen is de standaardtoegangscode van de systeembeheerder ingesteld op het unieke serienummer van uw printer. Als u op een netwerkprinter voor het eerst gebruik maakt van Xerox® CentreWare® Internet Services na de printerinstallatie, wordt u gevraagd om de standaardtoegangscode van de systeembeheerder te wijzigen. Als de toegangscode van de systeembeheerder eenmaal is ingesteld, hebt u toegang tot alle toepassingen en functies in Xerox® CentreWare® Internet Services.

Voor informatie over het wijzigen van de standaardtoegangscode als u voor het eerst gebruik maakt van Xerox® CentreWare® Internet Services, raadpleegt u [Toegang tot Xerox® CentreWare® Internet Services en de standaardtoegangscode van de systeembeheerder wijzigen](#).

Voor printers die via een USB-verbinding zijn aangesloten, gebruikt u Xerox Easy Printer om uw printer te configureren, te beheren en te gebruiken vanaf een computer. Voor meer informatie raadpleegt u [Xerox Easy Printer Manager](#).

Toegang tot Xerox® CentreWare® Internet Services

Open een webbrowser op uw computer, typ het IP-adres van de printer in het adresveld en druk dan op **Enter** of **Return**.

Opmerking: Als u wordt gevraagd om de standaardtoegangscode van de beheerdersaccount te wijzigen, raadpleegt u [Toegang tot de beheerdersaccount van Xerox® CentreWare® Internet Services](#).

Het IP-adres van de printer opzoeken

Als u de printerdriver voor een op het netwerk aangesloten printer wilt installeren, is vaak het IP-adres van uw printer nodig. Het IP-adres wordt ook gebruikt voor toegang tot de instellingen van de printer via Xerox® CentreWare® Internet Services. U kunt het IP-adres van de printer vinden op het configuratie-overzicht.

Het IP-adres van de printer verkrijgen aan de hand van het configuratie-overzicht

Het configuratie-overzicht geeft informatie weer over de instellingen van het apparaat, waaronder het serienummer, het IP-adres, de geïnstalleerde instellingen en de softwareversie.

Het IP-adres van de printer verkrijgen aan de hand van het configuratie-overzicht:

1. Op het bedieningspaneel van de printer houdt u de rode toets **Annuleren** ongeveer 4 seconden ingedrukt.
2. Als het printerstatuslampje snel knippert, laat u de toets los. Het configuratie-overzicht wordt afgedrukt.

Het IP-adres staat vermeld in het gedeelte met netwerkinstellingen van het configuratie-overzicht.

Certificaten voor Xerox® CentreWare® Internet Services

Het apparaat bevat een zelfondertekend HTTPS-certificaat. Het certificaat wordt automatisch door het apparaat gegenereerd tijdens de apparaatinstallatie. Het HTTPS-certificaat wordt gebruikt om de communicatie tussen uw computer en het Xerox-apparaat te coderen.

Opmerking:

- Op de Xerox® CentreWare® Internet Services-pagina voor het Xerox-apparaat kan een foutbericht verschijnen dat het beveiligingscertificaat niet vertrouwd wordt. Deze configuratie heeft geen negatieve invloed op de beveiliging van de communicatie tussen uw computer en het Xerox-apparaat.
- Om de verbodswaarschuwing in uw webbrowser te voorkomen, kunt u het zelfondertekende certificaat vervangen door een ondertekend certificaat van een certificeringsinstantie. Voor informatie over het verkrijgen van een certificaat van een certificeringsinstantie, neemt u contact op met uw internetprovider.

Voor informatie over het verkrijgen, installeren en inschakelen van certificaten raadpleegt u [Beveiligingscertificaten](#).

Xerox® CentreWare® Internet Services gebruiken

Open een webbrowser op uw computer. Typ het IP-adres van uw printer in de adresbalk en druk op **Enter** of **Return**.

Om Xerox® CentreWare® Internet Services te gebruiken, klikt u op het gewenste tabblad:

- **Status:** Op deze pagina vindt u een beschrijving van de printer en huidige meldingen, de status van de papierladen, en informatie over verbruiksartikelen en facturering.
- **Opdrachten:** Op de pagina Opdrachten kunt u actieve opdrachten op de printer beheren. U kunt ook een lijst met voltooide opdrachten bekijken en downloaden.
- **Afdrukken:** Op deze pagina kunt u afdrukklare bestanden naar de printer verzenden voor afdrukken. U kunt hier ook opties selecteren voor afdrukopdrachten. U kunt alleen afdrukklare bestanden verzenden, bijvoorbeeld in PDF-, PS- en PCL-bestandsindeling.
- **Eigenschappen:** Op het tabblad Eigenschappen kunt u instellingen voor uw apparaat gebruiken en configureren. De meeste instellingen kunnen alleen worden gewijzigd met de aanmeldgegevens van een beheerder.
- **Ondersteuning:** Deze pagina biedt toegang tot algemene ondersteuningsinformatie en -telefoonnummers. Via de pagina Ondersteuning kunt u diagnostische informatie naar Xerox verzenden.
- **Index:** Met de optie Index kunt u zoeken naar een specifieke toepassing of instelling in Xerox® CentreWare® Internet Services. Het tabblad Index bevat een lijst met beschikbaar opties en rechtstreekse koppelingen naar elke optie. Op het tabblad Inhoud staat een inhoudsopgave voor Xerox® CentreWare® Internet Services.
- **Help:** Met deze optie kunt u rechtstreeks naar de website van Xerox gaan voor aanvullende hulp en informatie.

Xerox Easy Printer Manager

Xerox Easy Printer Manager is beschikbaar voor Windows- en Macintosh-besturingssystemen. Met Xerox Easy Printer Manager hebt u handige toegang tot apparaatinstellingen en afdrukfuncties. Met Xerox Easy Printer Manager kunt u de status van het apparaat bekijken en het apparaat beheren vanaf uw computer.

Xerox Easy Printer Manager wordt automatisch tijdens de installatie van de driver geïnstalleerd. Voor meer informatie over het installeren van printersoftware raadpleegt u [Printersoftware installeren](#).

Voor informatie over het gebruik van Xerox Easy Printer Manager selecteert u de toets ? **Help** in de applicatie.

Software installeren

Als u het apparaat hebt ingesteld en aangesloten op uw computer, moet u de printersoftware installeren. De benodigde software voor Windows vindt u op de cd met software en documentatie die bij het apparaat is geleverd. Extra software en Macintosh- en Linuxdrivers kunt u downloaden via www.xerox.com/office/B210support.

De volgende software is beschikbaar:

Cd	Besturingssysteem	Inhoud
Printersoftware	Windows	<ul style="list-style-type: none"> • Printerdriver: met de printerdriver profiteert u optimaal van de toepassingen van uw printer. Er zijn PCL5e-, PCL6-, Postscript- en XPS-drivers beschikbaar. • Xerox Easy Printer Manager (EPM): Hiermee hebt u op één handige plek toegang tot apparaatinstellingen, afdrukomgevingen en het openen van applicaties zoals Xerox® CentreWare® Internet Services. <p>Opmerking: Om printerinstellingen te wijzigen, moet u zich op het apparaat aanmelden.</p> <ul style="list-style-type: none"> • Xerox Easy Wireless Setup: Bij het installeren van de printer kunt u gebruik maken van het programma voor het instellen van draadloze verbindingen, dat automatisch bij de printerdriver is geïnstalleerd voor het configureren van de draadloze instellingen.
Printersoftware	Linux	<ul style="list-style-type: none"> • Printerdriver: gebruik deze driver om optimaal te profiteren van de toepassingen van de printer. <p>Opmerking: Xerox-driversoftware voor Linux is alleen beschikbaar op www.xerox.com/office/B210drivers.</p>
Printersoftware	Macintosh	<ul style="list-style-type: none"> • Printerdriver: gebruik deze driver om optimaal te profiteren van de toepassingen van de printer. • Xerox Easy Printer Manager (EPM): Hiermee hebt u op één handige plek toegang tot apparaatinstellingen, afdrukomgevingen en het openen van applicaties zoals Xerox® CentreWare® Internet Services. <p>Opmerking: Xerox-driversoftware voor Macintosh is alleen beschikbaar op www.xerox.com/office/B210drivers.</p>

Voor instructies over het installeren van Windows-, Macintosh- en Linux-printersoftware raadpleegt u [Printersoftware installeren](#).

Meer informatie

U kunt meer informatie over uw printer verkrijgen uit de volgende bronnen:

Bron	Locatie
Installatiehandleiding	Wordt bij de printer geleverd en kan worden gedownload op www.xerox.com/office/B210docs
Andere documentatie voor uw printer	www.xerox.com/office/B210docs
Technische ondersteuningsgegevens voor uw printer, waaronder on-line technische ondersteuning, online Support-assistent en downloads voor printerdrivers	www.xerox.com/office/B210support
Informatiepagina's	Overzichten afdrucken via het bedieningspaneel of via Xerox® CentreWare® Internet Services. Voor meer informatie raadpleegt u Informatiepagina's .
Verbruiksartikelen bestellen voor uw printer	www.xerox.com/office/B210supplies
Plaatselijk verkoop- en ondersteuningscentrum	www.xerox.com/office/worldcontacts
Registratie van de printer	www.xerox.com/office/register
Business Resource Center	www.xerox.com/office/businessresourcecenter

Installatie en instellingen

In dit hoofdstuk worden de volgende onderwerpen behandeld:

• Overzicht van installatie en instellingen	36
• Xerox® CentreWare® Internet Services	37
• Eerste instellingen	41
• Algemene instellingen	43
• Netwerkconnectiviteit.....	47
• Printersoftware installeren.....	64
• De afdrukfunctie instellen	71

Overzicht van installatie en instellingen

Controleer voordat u gaat afdrukken of de computer en de printer zijn aangesloten op het stopcontact, ingeschakeld en verbonden.

Voor instructies voor het uitpakken en installeren van de printer raadpleegt u de installatiehandleiding die bij de printer is geleverd. U kunt ook de Online Support Assistent (online Support-assistent) raadplegen op www.xerox.com/office/B210support.

Als u de printer voor het eerst configureert, voert u de volgende taken uit:

1. Sluit de printer op een netwerk aan via een bekabelde of draadloze verbinding, of op een computer met een USB-kabel.
Bij een netwerkinstallatie moet u controleren of de printer wordt herkend door het netwerk. De printer ontvangt standaard een IP-adres van een DHCP-server via een TCP/IP-netwerk. Als u een ander soort netwerk gebruikt, of als u een statisch IP-adres wilt toewijzen, raadpleegt u [TCP/IP](#).
2. Als u het nieuwe IP-adres wilt bekijken en controleren of de verbinding is gelukt, drukt u een configuratie-overzicht af. Voor meer informatie raadpleegt u [Het configuratie-overzicht afdrukken](#).
3. Instellingen configureren voor uw printerinstallatie:
 - Voor informatie over het configureren van algemene instellingen raadpleegt u [Algemene instellingen](#).
 - Voor informatie over het configureren van instellingen voor netwerkconnectiviteit raadpleegt u [Netwerkconnectiviteit](#).
 - Voor informatie over het configureren van beveiligingsinstellingen raadpleegt u [Beveiliging](#).
 - Voor informatie over het configureren van afdrukinstellingen raadpleegt u [De afdrukfunctie instellen](#).
4. Installeer de software en hulpprogramma's van de printerdriver op uw computer. Voor meer informatie raadpleegt u [Printersoftware installeren](#).

Opmerking: Als de cd met software en documentatie niet beschikbaar is, downloadt u de nieuwste drivers via www.xerox.com/office/B210drivers.

Xerox® CentreWare® Internet Services

Xerox® CentreWare® Internet Services is de beheer- en configuratiesoftware die op de interne webserver van de printer is geïnstalleerd. Met de software van Xerox® CentreWare® Internet Services kunt u de printer via een webbrowser configureren en beheren.

Xerox® CentreWare® Internet Services vereist:

- Een TCP/IP-verbinding tussen de printer en het netwerk in Windows-, Macintosh- of Linux-omgevingen.
- TCP/IP en HTTP ingeschakeld op de printer.
- Een op het netwerk aangesloten computer met een webbrowser die JavaScript ondersteunt.

Veel van de toepassingen in Xerox® CentreWare® Internet Services vereisen de gebruikersnaam en toegangscode van een beheerder. Om veiligheidsredenen is de standaardtoegangscode van de systeembeheerder ingesteld op het unieke serienummer van uw printer. Als u op een netwerkprinter voor het eerst gebruik maakt van Xerox® CentreWare® Internet Services na de printerinstallatie, wordt u gevraagd om de standaardtoegangscode van de systeembeheerder te wijzigen. Als de toegangscode van de systeembeheerder eenmaal is ingesteld, hebt u toegang tot alle toepassingen en functies in Xerox® CentreWare® Internet Services.

Voor informatie over het wijzigen van de standaardtoegangscode als u voor het eerst gebruik maakt van Xerox® CentreWare® Internet Services, raadpleegt u [Toegang tot Xerox® CentreWare® Internet Services en de standaardtoegangscode van de systeembeheerder wijzigen](#).

Opmerking: Het serienummer bevindt zich op het gegevenslabel aan de achterzijde van de printer.

Het IP-adres van de printer opzoeken

Als u de printerdriver voor een op het netwerk aangesloten printer wilt installeren, is vaak het IP-adres van uw printer nodig. Het IP-adres wordt ook gebruikt voor toegang tot de instellingen van de printer via Xerox® CentreWare® Internet Services. U kunt het IP-adres van de printer vinden op het configuratie-overzicht.

Het IP-adres van de printer verkrijgen aan de hand van het configuratie-overzicht

Het configuratie-overzicht geeft informatie weer over de instellingen van het apparaat, waaronder het serienummer, het IP-adres, de geïnstalleerde instellingen en de softwareversie.

Een configuratie-overzicht afdrukken:

1. Op het bedieningspaneel van de printer houdt u de rode toets **Annuleren** ongeveer 4 seconden ingedrukt.
2. Als het printerstatuslampje snel knippert, laat u de toets los. Het configuratie-overzicht wordt afgedrukt.

Toegang tot Xerox® CentreWare® Internet Services en de standaardtoegangscode van de systeembeheerder wijzigen

Als u op een netwerkprinter voor het eerst gebruik maakt van Xerox® CentreWare® Internet Services na de printerinstallatie, wordt u gevraagd om de standaardtoegangscode van de systeembeheerder te wijzigen.

De initiële standaardtoegangscode is het serienummer van de printer. Het serienummer van de printer bevindt zich op het gegevenslabel op de achterklep, en staat ook afgedrukt op het configuratie-overzicht.

Opmerking: Voor printers die alleen met een USB-verbinding zijn aangesloten, hoeft u deze procedure niet uit te voeren.

Xerox® CentreWare® Internet Services voor het eerst gebruiken en de standaardtoegangscode van de systeembeheerder wijzigen:

1. Open een webbrowser op uw computer.
2. Typ het IP-adres van uw printer in de adresbalk en druk op **Enter** of **Return**.

Opmerking: Als u het IP-adres van de printer niet weet, raadpleegt u [Het IP-adres van de printer opzoeken](#).

Er verschijnt een bericht waarin u wordt gevraagd om de beheerdersinstellingen te wijzigen.

3. Om de standaardtoegangscode in te voeren, typt u het serienummer van de printer in het veld **Toegangscode**.
4. Om een nieuwe toegangscode in te voeren, typt u de nieuwe toegangscode in het veld **Nieuwe toegangscode**.

Toegangscode's mogen tussen 4 en 32 tekens bevatten, en de volgende tekens kunnen worden gebruikt:

- Letters: a - z, A - Z
- Cijfers: 0 - 9
- Speciale tekens: @ / . ' & + - # * , _ % () !

5. Om de toegangscode te bevestigen, voert u de toegangscode nogmaals in het veld **Toegangscode bevestigen** in.
6. Om de nieuwe toegangscode op te slaan, klikt u op **Opslaan**.

De toegangscode van de beheerdersaccount wordt bijgewerkt en u krijgt toegang tot Xerox® CentreWare® Internet Services.

Toegang tot de beheerdersaccount van Xerox® CentreWare® Internet Services

Veel van de toepassingen in Xerox® CentreWare® Internet Services vereisen de gebruikersnaam en toegangscode van een beheerder. Als u de beveiligingsopties bijwerkt, wordt u gevraagd om de aanmeldgegevens van de beheerdersaccount in te voeren.

Toegang tot de beheerdersaccount van Xerox® CentreWare® Internet Services:

1. Open een webbrowser op uw computer.
2. Typ het IP-adres van de printer in het adresveld.
Opmerking: Als u het IP-adres van de printer niet weet, raadpleegt u [Het IP-adres van de printer opzoeken](#).
3. Druk op **Enter** of **Return**.
Opmerking: Als u voor het eerst gebruik maakt van Xerox® CentreWare® Internet Services na de printerinstallatie, wordt u gevraagd om de toegangscode van de beheerder te wijzigen. Voor instructies raadpleegt u [Toegang tot Xerox® CentreWare® Internet Services en de standaardtoegangscode van de systeembeheerder wijzigen](#).
4. Klik op **Eigenschappen** en configureer vervolgens de benodigde instellingen.
 Als u een optie selecteert waarvoor toegang via een beheerdersaccount nodig is, verschijnt er een beveiligingsvenster voor aanmelding.
5. Bij Gebruikersnaam voert u **Admin** in. Bij Toegangscode voert u de toegangscode van de beheerdersaccount in die is ingesteld bij het eerste gebruik van Xerox® CentreWare® Internet Services. Klik op **OK**.
 U kunt nu instellingen configureren en opslaan.

De toegangscode van de systeembeheerder wijzigen

Om ongeoorloofde wijzigingen van de printerinstellingen te voorkomen, moet u zorgen dat de toegangscode van de beheerdersaccount regelmatig wordt gewijzigd. Zorg dat u de toegangscode op een veilige plek bewaart.

Opmerking: Als u voor het eerst gebruik maakt van Xerox® CentreWare® Internet Services na de printerinstallatie, wordt u gevraagd om de toegangscode van de beheerder te wijzigen. Voor instructies raadpleegt u [Toegang tot Xerox® CentreWare® Internet Services en de standaardtoegangscode van de systeembeheerder wijzigen](#).

1. Klik in Xerox® CentreWare® Internet Services op **Wijzigingen**.
2. Klik op **Onderhoud**.
3. Klik op **Toegangscode beheerder**.
4. Als u de toegangscode van de beheerdersaccount wilt wijzigen, voert u een nieuwe toegangscode in het veld **Toegangscode** in.

Toegangscode's mogen tussen 4 en 32 tekens bevatten, en de volgende tekens kunnen worden gebruikt:

- Letters: a - z, A - Z

- Cijfers: 0 - 9
 - Speciale tekens: @ / . ' & + - # * , _ % () !
5. Om de toegangscode te bevestigen, voert u de toegangscode nogmaals in het veld **Toegangscode bevestigen** in.
 6. Als u de nieuwe toegangscode wilt opslaan, schakelt u het selectievakje **Selecteren om nieuwe toegangscode op te slaan** in.
 7. Klik op **Save** (Opslaan).

Eerste instellingen

De printer fysiek aansluiten

U kunt de printer rechtstreeks aansluiten op uw computer via een USB-kabel, of u kunt de printer verbinden met een netwerk via een Ethernetkabel of draadloze verbinding. De vereisten voor hardware en bekabeling variëren afhankelijk van de diverse verbindingsmethoden. Router, netwerkhub's en netwerkswitches, modems, Ethernetkabels en USB-kabels worden niet bij de printer geleverd en dienen te worden aangeschaft.

Opmerking: Als de printer is verbonden met behulp van een USB-kabel, zijn er geen netwerktoepassingen beschikbaar.

1. Bij netwerkinstallaties sluit u het ene uiteinde van een Ethernetkabel op de Ethernetpoort achter op de printer aan, en sluit u het andere uiteinde van de kabel op een juist geconfigureerde netwerkpoort aan.
Bij USB-installaties sluit u het ene einde van een USB-AB-kabel op de USB-B-poort achter op de printer aan, en sluit u het andere einde op een standaard USB-A-aansluiting op de computer aan.
2. Sluit het netsnoer aan op de printer en steek het netsnoer vervolgens in een stopcontact.

Een netwerkadres toewijzen

De printer verkrijgt standaard automatisch een netwerkadres van een DHCP-server. Als u een statisch IP-adres wilt toewijzen, DNS-serverinstellingen wilt configureren of andere TCP/IP-instellingen wilt configureren, raadpleegt u [TCP/IP](#).

Toegang tot beheer- en configuratie-instellingen

De beheer- en configuratie-instellingen zijn beschikbaar via Xerox® CentreWare® Internet Services of via Xerox Easy Printer Manager.

- De toegangscode van de beheerdersaccount is vereist voor toegang tot vergrendelde instellingen in Xerox® CentreWare® Internet Services. De eerste keer dat u Xerox® CentreWare® Internet Services gebruikt, wordt u gevraagd om de toegangscode van de beheerdersaccount te wijzigen. Voor informatie over toegang tot Xerox® CentreWare® Internet Services en over het wijzigen van de standaardtoegangscode van de beheerder, raadpleegt u [Toegang tot Xerox® CentreWare® Internet Services en de standaardtoegangscode van de systeembeheerder wijzigen](#).
- Xerox Easy Printer Manager is beschikbaar voor Windows- en Macintosh-besturingssystemen en biedt handige toegang tot apparaatinstellingen en -functies. Als u instellingen wilt wijzigen met behulp van Xerox Easy Printer Manager, opent u Easy Printer Manager op uw computer. Selecteer de printer en klik vervolgens op Geavanceerde instellingen of Apparaatinstellingen en configureer de benodigde instellingen. Xerox Easy Printer Manager wordt automatisch tijdens de installatie van de driver geïnstalleerd. Voor meer informatie over het installeren van printersoftware raadpleegt u [Printersoftware installeren](#).

Rechtstreekse USB-verbinding

Als de printer rechtstreeks met uw computer is verbonden via een USB-AB-kabel, configureert u de instellingen met behulp van Xerox Easy Printer Manager.

1. Sluit het ene uiteinde van de USB-AB-kabel op de USB-B-poort op de achterkant van de printer aan. Sluit het andere uiteinde op een standaard USB-A-aansluiting op uw computer aan.
2. Open **Easy Printer Manager** op uw computer.
3. Klik op **Printer** en selecteer vervolgens de printer met USB-aansluiting.
4. Klik op **Geavanceerde instellingen** of **Apparaatinstellingen**.
5. Configureer de benodigde apparaat- en netwerkinstellingen. Klik op **Save** (Opslaan).

Algemene instellingen

Algemene instellingen via Xerox® CentreWare® Internet Services

Opmerking: Bij het configureren van instellingen in Eigenschappen wordt u gevraagd om de gebruikersnaam en toegangscode van de beheerdersaccount in te voeren. Voor informatie over het aanmelden als beheerder raadpleegt u [Toegang tot de beheerdersaccount van Xerox® CentreWare® Internet Services](#).

Een printernaam en -locatie toewijzen

Op de pagina Beschrijving van Xerox® CentreWare® Internet Services kunt u een naam en locatie toewijzen aan de printer. Op de pagina Beschrijving vindt u informatie over het productmodel en de productcode of het serienummer. Met asset-tags kunt u unieke ID's invoeren voor inventarisbeheer.

1. Klik in Xerox® CentreWare® Internet Services op **Eigenschappen** → **Beschrijving**.
2. In het gedeelte Identificatie:
 - a. Typ een naam voor de printer bij **Apparaatnaam**.
 - b. Typ de locatie van de printer bij **Locatie**.
 - c. Typ desgewenst unieke ID's bij **Asset-tag Xerox** en **Asset-tag klant**.
3. In het gedeelte Geografische locatie typt u bij **Breedtegraad** en **Lengtegraad** de coördinaten in decimale notatie.
4. Klik op **Toepassen**.

Het configuratie-overzicht afdrukken

Het configuratie-overzicht vermeldt alle huidige instellingen van de printer. Er wordt bij het starten van de printer standaard een configuratie-overzicht afgedrukt.

1. Klik in Xerox® CentreWare® Internet Services op **Eigenschappen** → **Services**.
2. Klik op **Afdrukken** → **Overzichten**.
3. Klik bij **Configuratie-overzicht** op **Afdrukken**.
4. Klik op **OK**.

De configuratiepagina afdrukken

Op de configuratiepagina vindt u actuele, gedetailleerde informatie over de configuratie van het apparaat. U kunt deze pagina raadplegen voor informatie zoals apparaatprofiel, printerinstellingen en netwerkinstellingen. U kunt de pagina afdrukken als referentie.

1. Klik in Xerox® CentreWare® Internet Services op **Eigenschappen** → **Algemene instellingen** → **Configuratie**.

2. Als u het configuratie-overzicht wilt afdrukken, klikt u op **Lijst systeemgegevens afdrukken**.
3. Klik op **OK**.

Waarschuwingen beheren

Op de pagina Actieve waarschuwingen vindt u printerinformatie, zoals de printernaam en -locatie evenals een lijst met huidige waarschuwingen. U kunt informatie over waarschuwingen bekijken, zoals de statuscode, een beschrijving van het probleem en het aanbevolen trainingsniveau om het probleem op te lossen.

Waarschuwingen bekijken:

1. Klik in Xerox® CentreWare® Internet Services op **Status → Waarschuwingen**.
2. Als u de pagina wilt bijwerken, klikt u op **Vernieuwen**.

Instellingen voor energiebeheer

De hoeveelheid elektriciteit die de printer verbruikt, is afhankelijk van de manier waarop de printer wordt gebruikt. Dit apparaat is zodanig ontworpen en geconfigureerd dat u uw elektriciteitsverbruik kunt verlagen.

De energiespaarstanden op uw apparaat zijn standaard ingeschakeld om het energieverbruik te verminderen. Als de printer gedurende een gespecificeerde periode niet wordt gebruikt, schakelt de printer over op de Energiespaarstand en dan op de Slaapstand. Om het stroomverbruik van het apparaat te verminderen, blijven in een dergelijke stand alleen essentiële functies actief.

Opmerking: Als u de standaard activeringstijden voor energiebesparing wijzigt, kan dit leiden tot een geheel hoger energieverbruik van de printer. Houd rekening met een hoger stroomverbruik van de printer als u de energiespaarstanden uitschakelt of een lange periode voor activiteit instelt.

U kunt de printer ook automatisch laten uitschakelen, hetzij na een bepaalde tijd, of wanneer er geen activiteit op de printer wordt gedetecteerd.

Opmerking: De toepassing Automatisch uitschakelen is niet als fabrieksinstelling ingeschakeld vanwege netwerkactiviteit. De functie wordt als optie aangeboden en kan op elk gewenst moment worden geconfigureerd. Voor instructies raadpleegt u [Automatisch uitschakelen configureren](#).

De instellingen voor energiebesparing configureren

1. Klik in Xerox® CentreWare® Internet Services op **Eigenschappen → Algemene instellingen**.
2. Klik op **Energiebeheer**.
3. Selecteer de gewenste instelling voor Energiespaarstand 1 en Energiespaarstand 2:
 - **Timer voor energiespaarstand 1:** geef aan hoe lang de printer inactief blijft voordat wordt overgeschakeld van de mode Gereed naar de energiespaarstand.
 - **Timer voor energiespaarstand 2:** geef aan hoe lang de printer in de energiespaarstand blijft staan voordat wordt overgeschakeld op de slaapstand.

Opmerking: de som van de twee timers mag niet meer dan 119 minuten zijn.

4. Klik op **Toepassen**.

5. Klik op **OK**.

Automatisch uitschakelen configureren

1. Klik in Xerox® CentreWare® Internet Services op **Eigenschappen** → **Algemene instellingen**.
2. Klik op **Energiebeheer**.
3. Selecteer de gewenste instellingen voor **Time-out voor automatisch uitschakelen**:
 - **Inschakelen**: met deze optie wordt de printer automatisch uitgeschakeld na de opgeven tijdsperiode. Klik op **Inschakelen** geef aan hoe lang de printer inactief blijft voordat deze automatisch wordt uitgeschakeld. U kunt 5 - 240 minuten invoeren.
 - **Uitschakelen**: met deze optie kunt u de functie **Automatisch uitschakelen** uitzetten.
 - **Auto-herkenning**: Als u de printer automatisch wilt laten uitschakelen wanneer er geen activiteit wordt gedetecteerd, klikt u op **Autom. detectie**.
4. Klik op **Toepassen**.
5. Klik op **OK**.

2-zijdige modus

Deze instelling detecteert automatisch pagina's die alleen op 1 zijde moeten worden afgedrukt. Met deze toepassing verhoogt u de afdruksnelheid.

1. Klik in Xerox® CentreWare® Internet Services op **Eigenschappen** → **Algemene instellingen**.
2. Klik op **2-zijdige modus**.
3. Klik bij **Smart Duplexing** (Slim 2-zijdig afdrukken) op **Inschakelen**.
4. Klik op **Toepassen**.
5. Klik op **OK**.

Lade-instellingen

Met Lade-instellingen bepaalt u hoe de printer omgaat met de papierladen. Er zijn twee modi:

- **Overslaan**: met deze optie worden de ladekenmerken genegeerd bij het afdrukken van een opdracht. De afdrkopdracht maakt gebruik van het papier in de lade.
- **Statisch**: met deze optie wordt een lade toegewezen voor alle opdrachten die de papiersoort in de lade gebruiken, en voor afdrkopdrachten waarbij geen specifieke lade is opgeven.

Lade-instellingen configureren

1. Klik in Xerox® CentreWare® Internet Services op **Eigenschappen** → **Algemene instellingen**.
2. Klik op **Lade-instellingen**.
3. Bij **Handmatige invoer**:
 - a. selecteer een mode.
 - b. Als u het bevestigingsscherm voor de lade wilt inschakelen, klikt u op **Inschakelen**.
4. Bij **Lade 1** klikt u op **Inschakelen** om het bevestigingsscherm voor de lade in te schakelen.
5. Klik op **Toepassen**.

6. Klik op **OK**.

Facturering en tellers

tellerinformatie

De pagina Tellerinformatie geeft het serienummer van de printer en het totale aantal afgedruken weer.

1. Klik in Xerox® CentreWare® Internet Services op **Eigenschappen** → **Algemene instellingen** → **Facturering en tellers**.
2. Klik op **Tellerinformatie**.
3. Als u de pagina wilt bijwerken, klikt u op **Vernieuwen**.


Gebruikstellers

De pagina Gebruikstellers geeft het totale aantal pagina's weer dat door de printer is afgedrukt of gegenereerd. U kunt de gebruiksaantallen bekijken voor gemaakte afdrukken, vellen en afgedrukte 2-zijdige vellen.

1. Klik in Xerox® CentreWare® Internet Services op **Eigenschappen** → **Algemene instellingen** → **Facturering en tellers**.
2. Klik op **Gebruikstellers**.
3. Als u de pagina wilt bijwerken, klikt u op **Vernieuwen**.

De netwerkinstelling voor de printer terugzetten op de fabrieksstandaard

Als u de netwerkinstellingen wilt terugzetten op de fabrieksstandaarden, gebruikt u de optie Fabrieksstandaard netwerk.

 **LET OP:** Als u deze procedure uitvoert, worden alle netwerkinstellingen verwijderd en wordt de netwerkverbinding met de printer onmiddellijk verbroken.

1. Klik in Xerox® CentreWare® Internet Services op **Status** → **Algemeen**.
2. Klik op **Fabrieksstandaard netwerk**.
Er verschijnt een waarschuwingsbericht.
3. Klik ter bevestiging op **OK**.

Opmerking: Als de printer via een Ethernetkabel met het netwerk is verbonden en de netwerkinstellingen opnieuw worden ingesteld, worden de printerinstellingen standaard op draadloos ingesteld. Als u de netwerkinstellingen opnieuw wilt configureren naar draadloos, sluit u de printer op een computer aan met een USB-AB-kabel en wijzigt u de netwerkinstellingen via Xerox Easy Printer Manager. Voor instructies raadpleegt u [Rechtstreekse USB-verbinding](#).

Netwerkconnectiviteit

TCP/IP

Computers en printers maken voornamelijk gebruik van TCP/IP-protocollen voor communicatie via een Ethernet-netwerk. Bonjour is een discovery-protocol waarmee apparaten op een TCP/IP-netwerk elkaar kunnen detecteren zonder kennis van specifieke IP-adressen. Bonjour is ingebouwd in Macintosh-besturingsystemen. U kunt Bonjour op Windows-apparaten installeren.

Met TCP/IP-protocollen is voor elke printer en computer een uniek IP-adres vereist. Veel netwerken en kabels en DSL-routers gebruiken een DHCP-server (Dynamic Host Configuration Protocol). Een DHCP-server kent automatisch een IP-adres toe aan elke computer en printer op het netwerk die is geconfigureerd voor het gebruik van DHCP.

Als u een kabel of DSL-router gebruikt, raadpleegt u de documentatie bij uw router voor informatie over IP-adressering.

Opmerking: Bij het configureren van instellingen in Eigenschappen wordt u gevraagd om de gebruikersnaam en toegangscode van de beheerdersaccount in te voeren. Voor informatie over het aanmelden als beheerder raadpleegt u [Toegang tot de beheerdersaccount van Xerox® CentreWare® Internet Services](#).

TCP/IP-instellingen configureren via Xerox® CentreWare® Internet Services

Als uw printer een geldig netwerkadres heeft, kunt u TCP/IP-instellingen configureren in Xerox® CentreWare® Internet Services. Voor meer informatie raadpleegt u [Een netwerkadres toewijzen](#).

IPv4 configureren

U kunt IPv4 of IPv6 als aanvulling op of in plaats van elkaar gebruiken.

1. Klik in Xerox® CentreWare® Internet Services op **Eigenschappen** → **Connectiviteit** → **Protocollen**.
2. Klik op **TCP/IP**.
3. Bij **Protocol** selecteert u **Ingeschakeld**.
4. Typ bij **Hostnaam** een unieke naam voor uw printer.
5. Selecteer een optie onder **Resolutie IP-adres**: De velden die verschijnen, zijn afhankelijk van de optie die u selecteert.
 - **STATIC:** Met deze optie wordt dynamische adressering uitgeschakeld en kunt u een statisch IP-adres invoeren. Typ het IP-adres van het apparaat, het subnetmasker en het gateway-adres.
 - **BOOTP:** Met deze optie kan de printer een IP-adres verkrijgen van een BOOTP-server die niet op DHCP-verzoeken reageert.
 - **DHCP:** Met deze optie kan de DHCP-server een IP-adres toewijzen aan de printer. Dynamische DNS-registratie is ingeschakeld.
6. Bij **Domeinnaam** typt u de FQDN-naam (Fully Qualified Domain Name) van de verificatieserver.

7. Bij **DNS-configuratie** typt u het IP-server voor maximaal drie servers.
8. Als u een vrijgaveverzoek wilt verzenden naar de DHCP- en DNS-servers, selecteert u bij **Dynamische DNS-registratie Ingeschakeld**. Als het verzoek door de servers wordt goedgekeurd, worden het huidige IP-adres en de dynamische DNS-naam vrijgegeven wanneer de printer wordt uitgeschakeld.
9. Voor een netwerk zonder configuraties voert u de volgende stappen uit:
 - Als u wilt dat de printer een adres aan zichzelf toewijst als de DHCP-server geen adres verstrekt, selecteert u bij **Zelf-toegewezen adres Ingeschakeld**.
 - Als u wilt dat gebruikers via Bonjour verbinding kunnen maken met de printer en deze kunnen zien, selecteert u bij **Multicast-DNS Ingeschakeld**.
10. Klik op **Toepassen**.

IPv6 configureren

IPv6-hosts kunnen zichzelf automatisch configureren wanneer ze zijn aangesloten op een gerouteerd IPv6-netwerk via ICMPv6 (Internet Control Message Protocol Versie 6). ICMPv6 voert foutenrapportages voor IP en andere testfuncties uit. Wanneer een host voor het eerst op een netwerk wordt aangesloten, verzendt deze een aanvraagverzoek voor linklocal-multicast-routers om configuratieparameters. Routers met de juiste configuratie beantwoorden dit verzoek met een RA-pakket (Router Advertisement) met daarin de configuratieparameters op netwerkniveau.

1. Klik in Xerox® CentreWare® Internet Services op **Eigenschappen → Connectiviteit → Protocollen**.
2. Klik op **TCP/IP**.
3. Als u TCP/IPv6 wilt inschakelen, selecteert u bij **Protocol Ingeschakeld**.
4. Bij **Standaardinstellingen DHCP (Dynamic Host Configuration Protocol)** selecteer hoe DHCP werkt bij IPv6.
5. Voer de volgende stappen uit om handmatig een adres op te geven.
 - Bij **Handmatig adres** selecteert u **Ingeschakeld**.
 - Selecteer een **Router voorvoegsel** in het menu, of klik op **Toevoegen** om het voorvoegsel in te vullen voor handmatig ingevoerde adressen.
6. Voer de volgende stappen uit om DNSv6 te configureren.
 - Voer een geldige IPv6-domeinnaam in.
 - Voer bij **Primair DNSv6-serveradres** een IP-adres in.
 - Voer bij **Secundair DNSv6-serveradres** een IP-adres in.
 - Als u **Dynamische DNSv6-registratie** wilt inschakelen, selecteert u **Inschakelen**.
7. Klik op **Toepassen**.

SLP

Printers maken gebruik van Service Location Protocol (SLP) om services aan te kondigen en op te zoeken op een lokaal netwerk zonder configuratie vooraf. Als SLP is ingeschakeld, fungeert de printer als een Service Agent (SA) en kondigt diens services aan bij User Agents (UA) op het netwerk met behulp van SLP.

Directory Agents (DA) zijn onderdelen waarmee services in een cache worden opgeslagen. Deze worden gebruikt in grote netwerken om de hoeveelheid verkeer te verminderen. DA's zijn optioneel. Als er een DA aanwezig is, moeten User Agents (UA's) en System Agents (SA's) deze verplicht gebruiken in plaats van rechtstreeks te communiceren met de printer.

Opmerking: Bij het configureren van instellingen in Eigenschappen wordt u gevraagd om de gebruikersnaam en toegangscode van de beheerdersaccount in te voeren. Voor informatie over het aanmelden als beheerder raadpleegt u [Toegang tot de beheerdersaccount van Xerox® CentreWare® Internet Services](#).

SLP-instellingen configureren via Xerox® CentreWare® Internet Services

1. Klik in Xerox® CentreWare® Internet Services op **Eigenschappen** → **Connectiviteit** → **Protocollen**.
2. Klik op **SLP**.
3. Bij **Protocol** selecteert u **Inschakelen**.
4. Bij **Directory Agent** typt u zo nodig het IP-adres voor de Directory Agent (DA).
 - Als u services wilt groeperen, typt u zo nodig een naam bij Scope 1, 2 en 3. Printers kunnen geen services herkennen die zich in verschillende scopes bevinden.
 - Bij **Soort bericht** selecteert u een optie.
 - **Multicast:** Deze optie zorgt voor routing van multicast-pakketten tussen subnetten voor service discovery.
 - **Broadcast:** Als uw netwerk geen ondersteuning biedt voor multicast-routing, selecteert u deze optie.
5. Bij **Multicast Radius** typt u een waarde tussen 0 en 255.
6. Bij **Maximale verzendenheid (MTU)** typt u een waarde tussen 484 en 32768.
7. Bij **Registratie levensduur** typt u een waarde in uren. Tussen 1 en 24.
8. Klik op **Toepassen**.

SNMP

SNMP (Simple Network Management Protocol) is een set netwerkprotocollen waarmee u apparaten op het netwerk kunt beheren en bewaken.

U kunt de SNMP-configuratiepagina's in Xerox® CentreWare® Internet Services gebruiken om:

- Algemene traps voor mislukte verificatie inschakelen of uitschakelen
- Schakel SNMPv3 in op het creëren van een gecodeerd kanaal voor beveiligd printerbeheer.
- Privacy, verificatieprotocollen en codes voor beheer- en belangrijke gebruikersaccounts toewijzen.
- Lees- en schrijftoegang tot gebruikersaccounts toewijzen.

- SNMP-toegang tot de printer beperken met behulp van hosts.

Opmerking: Bij het configureren van instellingen in Eigenschappen wordt u gevraagd om de gebruikersnaam en toegangscode van de beheerdersaccount in te voeren. Voor informatie over het aanmelden als beheerder raadpleegt u [Toegang tot de beheerdersaccount van Xerox® CentreWare® Internet Services](#).

SNMP inschakelen via Xerox® CentreWare® Internet Services

1. Klik in Xerox® CentreWare® Internet Services op **Eigenschappen → Connectiviteit → Protocollen**.
2. Klik op **SNMP**.
3. Bij **Protocol** selecteert u **Inschakelen**.
4. Als u de SNMP-eigenschappen wilt configureren, klikt u bij **SNMP-eigenschappen bewerken** op **Bewerken**.
5. Bij **Groepsnamen** voert u de GET- en SET-groepsnamen in.
6. Bij **Standaard TRAP-groepsnaam** typt u een naam.
7. Bij **Algemene traps voor mislukte verificatie** kunt u een trap laten generen bij elk SNMP-verzoek met een ongeldige groepsnaam dat op de printer wordt ontvangen, door op **Inschakelen** te klikken.
8. Klik op **Toepassen**.

SNMP-trapbestemmingsadres configureren via Xerox® CentreWare® Internet Services

U kunt IP-adressen toevoegen, bewerken of verwijderen voor netwerkbeheerwerkstations die traps van het apparaat ontvangen.

1. Klik in Xerox® CentreWare® Internet Services op **Eigenschappen → Connectiviteit → Protocollen**.
2. Klik op **SNMP**.
3. Klik in het gedeelte Trapbestemmingsadres op **IP-adres toevoegen**.
4. Bij **IP-trapbestemmingsadres** typt u het IP-adres van de host waarop de SNMP-manager die traps ontvangt, wordt uitgevoerd.
5. Typ het **UDP-poortnummer**.
6. Voer de volgende stappen uit om de traps toe te voegen.
 - Typ een naam bij **TRAP-groepsnaam**.
 - Bij **Te ontvangen traps** selecteert u de soort traps die de SNMP-manager ontvangt.
7. Klik op **Toepassen**.

SNMPv3

SNMPv3 is de huidige standaardversie van SNMP en is gedefinieerd door de Internet Engineering Task Force (IETF). Deze versie bevat drie belangrijke beveiligingsfuncties:

- Berichtintegriteit om te controleren of een pakket niet is gemanipuleerd tijdens de verzending

- Verificatie om te controleren of het bericht van een geldige bron afkomstig is
- Codering van pakketten ter voorkoming van ongeautoriseerde toegang

Opmerking: Bij het configureren van instellingen in Eigenschappen wordt u gevraagd om de gebruikersnaam en toegangscode van de beheerdersaccount in te voeren. Voor informatie over het aanmelden als beheerder raadpleegt u [Toegang tot de beheerdersaccount van Xerox® CentreWare® Internet Services](#).

SNMPv1/v2c configureren met SNMPv3 via Xerox® CentreWare® Internet Services

SNMP versie 1 (SNMPv1) is de initiële implementatie van het SNMP-protocol. SNMPv1 werkt via protocollen zoals User Datagram Protocol (UDP).

SNMPv2c bevat verbeteringen met betrekking tot prestaties, vertrouwelijkheid en communicatie tussen managers ten opzichte van SNMPv1. SNMPv2c maakt echter gebruik van de eenvoudige groepsgebaseerde beveiligingsmethode van SNMPv1.

1. Klik in Xerox® CentreWare® Internet Services op **Eigenschappen** → **Connectiviteit** → **Protocollen**.
2. Klik op **SNMPv3**.
3. Bij SNMPv3 toestaan met SNMPv1/v2c selecteert u **Inschakelen**.
4. Bij SNMPv3 selecteert u **Inschakelen**.

Opmerking: Sommige opties worden bewerkbaar nadat u SNMPv3 hebt ingeschakeld.

5. Bij Gebruikersnaam typt u de gebruikersnaam van de beheerder voor SNMPv3-verificatie.
6. Typ een toegangscode bij Verificatietoegangscode. Deze verificatietoegangscode wordt gebruikt om een sleutel (code) te genereren die voor verificatie wordt gebruikt.
7. Selecteer bij Algoritme een controlesom-coderingsalgoritme.
8. Typ een toegangscode bij Privacy toegangscode. Deze privacy toegangscode wordt gebruikt voor de codering van SNMPv3-gegevens. De wachtwoordzin die wordt gebruikt voor het coderen van de gegevens, moet hetzelfde zijn als de wachtwoordzin op de server.

Opmerking: Zorg dat de toegangscode minstens acht tekens lang zijn. U kunt alle tekens gebruiken behalve besturingstekens.

9. Klik op **Toepassen**.

WINS

Bij het uitvoeren van WINS registreert de printer het IP-adres en de NetBIOS-hostnaam bij een WINS-server. Met WINS kan de printer communiceren door alleen de hostnaam te gebruiken. Met Microsoft Networking wordt de overhead voor systeembeheerder aanzienlijk verminderd.

Opmerking: Bij het configureren van instellingen in Eigenschappen wordt u gevraagd om de gebruikersnaam en toegangscode van de beheerdersaccount in te voeren. Voor informatie over het aanmelden als beheerder raadpleegt u [Toegang tot de beheerdersaccount van Xerox® CentreWare® Internet Services](#).

WINS configureren via Xerox® CentreWare® Internet Services

1. Klik in Xerox® CentreWare® Internet Services op **Eigenschappen** → **Connectiviteit** → **Protocollen**.
2. Klik op **WINS**.
3. Bij **Protocol** selecteert u **Inschakelen**.
4. Typ bij **IP-adres primaire server** het IP-adres van de primaire server.
5. Voer bij **IP-adres secundaire server** zo nodig het IP-adres in.

Opmerking: Als DHCP is geconfigureerd, worden WINS-IP-adressen onderdrukt.

6. Klik op **Toepassen**.

LPR/LPD

De LPD/LPR-protocollen (Line Printer Daemon/Line Printer Remote) kunnen gebruikt worden voor printerspoolen en voor de functies van de printserver op het netwerk voor op UNIX gebaseerde systemen, zoals HP-UX, Linux en Macintosh.

Opmerking: Bij het configureren van instellingen in Eigenschappen wordt u gevraagd om de gebruikersnaam en toegangscode van de beheerdersaccount in te voeren. Voor informatie over het aanmelden als beheerder raadpleegt u [Toegang tot de beheerdersaccount van Xerox® CentreWare® Internet Services](#).

LPR/LPD configureren via Xerox® CentreWare® Internet Services

1. Klik in Xerox® CentreWare® Internet Services op **Eigenschappen** → **Connectiviteit** → **Protocollen**.
2. Klik op **LPR/LPD**.
3. Bij **Protocol** selecteert u **Inschakelen**.
4. Typ een LPR/LPD-poortnummer of gebruik het standaard poortnummer 515.
5. Klik op **Toepassen**.

Raw TCP/IP afdrukken

Raw TCP/IP wordt gebruikt voor het openen van een TCP-poortverbinding over Port 9100, en het streamen van een afdrukbaar bestand naar de invoerbuffer van de printer. De verbinding wordt hierna gesloten, nadat een End Of Job-teken in de PDL is opgemerkt of na het verlopen van een vooraf ingestelde time-outwaarde. Voor Port 9100 is geen LPR-verzoek van de computer nodig en geen gebruik van een LPD die op de printer wordt uitgevoerd. Onbewerkt TCP/IP afdrukken wordt in Windows als standaard TCP/IP-poort geselecteerd.

Opmerking: Bij het configureren van instellingen in Eigenschappen wordt u gevraagd om de gebruikersnaam en toegangscode van de beheerdersaccount in te voeren. Voor informatie over het aanmelden als beheerder raadpleegt u [Toegang tot de beheerdersaccount van Xerox® CentreWare® Internet Services](#).

Instellingen onbewerkt TCP/IP configureren via Xerox® CentreWare® Internet Services

1. Klik in Xerox® CentreWare® Internet Services op **Eigenschappen** → **Connectiviteit** → **Protocollen**.
2. Klik op **Onbewerkt TCP/IP-afdrukken**.
3. Bij **Protocol** selecteert u **Inschakelen**.
4. Zorg dat het poortnummer is ingesteld op 9100.
5. Klik op **Toepassen**.

IPP

Internetafdrukprotocol (IPP) is een standaard netwerkprotocol waarmee u opdrachten op afstand kunt afdrukken en beheren.

Opmerking: Bij het configureren van instellingen in Eigenschappen wordt u gevraagd om de gebruikersnaam en toegangscode van de beheerdersaccount in te voeren. Voor informatie over het aanmelden als beheerder raadpleegt u [Toegang tot de beheerdersaccount van Xerox® CentreWare® Internet Services](#).

IPP configureren via Xerox® CentreWare® Internet Services

1. Klik in Xerox® CentreWare® Internet Services op **Eigenschappen** → **Connectiviteit** → **Protocollen**.
2. Klik op **IPP**.
3. Bij **Protocol** selecteert u **Inschakelen**.
4. Voer zo nodig extra informatie in.
5. Bij Beveiligde IPP-verbinding met SSL/TLS selecteert u **Inschakelen**.
6. Klik op **Toepassen**.

HTTP

Hypertext Transfer Protocol (HTTP) is een verzoekreactie-standaardprotocol tussen clients en servers. Clients die HTTP-verzoeken maken, worden User Agents (UA's) genoemd. Servers die op deze vraag naar resources, zoals HTML-pagina's, reageren, worden Origin Servers genoemd. Er kunnen zich een willekeurig aantal tussenschakels, zoals tunnels, proxy's of gateways, tussen User Agents en Origin Servers bevinden.

Opmerking: Bij het configureren van instellingen in Eigenschappen wordt u gevraagd om de gebruikersnaam en toegangscode van de beheerdersaccount in te voeren. Voor informatie over het aanmelden als beheerder raadpleegt u [Toegang tot de beheerdersaccount van Xerox® CentreWare® Internet Services](#).

HTTP-instellingen configureren via Xerox® CentreWare® Internet Services

1. Klik in Xerox® CentreWare® Internet Services op **Eigenschappen** → **Connectiviteit** → **Protocollen**.
2. Klik op **HTTP**.
3. Als u het protocol wilt inschakelen, klikt u bij **Protocol** op **Inschakelen**.
4. Bij Uitvaltijd voert u de tijd in dat de printer moet wachten op antwoord van een verbonden gebruiker voordat de verbinding wordt verbroken.

Opmerking: Door het verhogen van de uitvaltijd kan de verbinding trager worden.

5. Wijzig zo nodig het poortnummer.

Opmerking: Als er een digitaal certificaat voor het apparaat is geconfigureerd, kunt u de volgende velden bewerken.

6. Selecteer een beveiligingsoptie bij HTTP-beveiligingsmode.

Opmerking: Als u alleen verbindingen met het Xerox-apparaat wilt toestaan via HTTPS, selecteert u **HTTPS vereisen**.

7. Als u een of meer TLS-versies wilt inschakelen, selecteert u **Ingeschakeld** bij TLSv 1.0, TLSv 1.1 of TLSv 1.2.
8. Klik op **Toepassen**.

Google Cloud Print

Met Google Cloud Print kunt u documenten afdrukken vanaf een apparaat dat is verbonden met het internet, zonder een printerdriver te gebruiken. U kunt documenten overall vandaan naar de printer verzenden, inclusief documenten die zijn opgeslagen in de cloud, op een pc, tablet of smartphone.

Voordat u begint:

- Stel een Google e-mailaccount in.
- Configureer de printer voor gebruik van IPv4.
- Configureer zo nodig de proxyserverinstellingen.

Opmerking: Controleer of de beveiligingsconfiguratie van de firewall ondersteuning biedt voor Google Cloud Print.

De printer registreren bij de Google Cloud Print Web-afdrukfunctie:

1. Open een webbrowser op uw computer, typ het IP-adres van de printer in het adresveld en druk dan op **Enter** of **Return**.

Opmerking: Zoek het IP-adres van de printer met behulp van het configuratieoverzicht. Voor meer informatie raadpleegt u [Het configuratie-overzicht afdrukken](#).

2. Klik op **Eigenschappen** → **Connectiviteit** → **Protocollen** → **Google Cloud Print**.
3. Bij Google Cloud Print selecteert u **Inschakelen** om Google Cloud Print in te schakelen. Schakel zo nodig andere diensten in.
 - Als u discovery en afdrukken wilt toestaan voor lokale netwerkapparaten, selecteert u **Inschakelen** voor elke functie die u wilt toestaan.
 - Als u indelingsconversie wilt toestaan voor opdrachten in een indeling die niet door de printer wordt ondersteund, selecteert u **Inschakelen** om afdrukken met conversie in te schakelen.

Opmerking: Cloud-opdrachtconversie gebruikt zowel Google Cloud-afdrukken als lokaal afdrukken. Op dit moment vereisen alleen gespecialiseerde apps van derden een conversie. Xerox beveelt u aan Cloud-opdrachtconversie uitgeschakeld te laten, tenzij u een app gebruikt waarvoor dit nodig is.

- Als u PWG-afdrukken (Printer Working Group) wilt toestaan, selecteert u **Inschakelen** bij PWG inschakelen.
 - Als u een minimumtijd wilt instellen voordat de time-out voor het XMPP-protocol (Extensible Messaging and Presence Protocol) ingaat, typt u een getal in het veld Time-out XMPP.
4. Bekijk de informatie in het gedeelte Anonieme registratie. Wijzig de instellingen zo nodig.
 5. Als u de instellingen van de proxyserver wilt wijzigen, klikt u op **Proxy-instellingen**.
 6. Als u de verbinding met de Google Cloud Print-service wilt testen, klikt u op **GCP-verbindingstest**.
 7. Als u doorverwezen wilt worden naar de Google-website, klikt u in het gedeelte Anonieme registratie op **Registreren** bij Registratiestatus. Klik bij de vraag op **OK**.
 - a. Meld u aan bij uw Google-e-mailaccount.
 - b. Als u de printer wilt registreren bij Google Cloud Print, volgt u de instructies op het scherm.
 - c. Als u de printerregistratie wilt voltooien en wilt terugkeren naar Xerox® CentreWare® Internet Services, klikt u op **Registratie voltooien**.

Tijdens de printerregistratie worden lokale discovery en lokaal afdrukken ingeschakeld. Als u een van beide toepassingen wilt uitschakelen, schakelt u bij de desbetreffende toepassing het selectievakje **Inschakelen** uit.

8. In het venster Google Cloud Print in Xerox® CentreWare® Internet Services klikt u op **Toepassen**.
9. Als u de registratiestatus wilt bijwerken die in uw webbrowser wordt weergegeven, vernieuwt u de webpagina Xerox® CentreWare® Internet Services.
10. Voor toegang tot de toepassing Google Cloud Print klikt u in uw Google-account op **Uw printer beheren**. De standaard printernaam verschijnt in de volgende notatie: **Modelnaam (MAC-adres)**.

Proxyserver

Een proxyserver fungeert als bemiddelaar tussen clients die functies willen gebruiken en servers die deze functies verschaffen. De proxyserver filtert de verzoeken van clients. Verzoeken die voldoen aan de filterregels van de proxy-server, worden ingewilligd en de verbinding wordt toegestaan.

Een proxyserver heeft twee hoofddoelen:

- Alle apparaten achter de proxyserver anoniem laten blijven om veiligheidsredenen.
- Inhoud van bronnen zoals webpagina's van een webserver in het cachegeheugen plaatsen, om de toegangstijd tot de bron te verhogen.

Opmerking: Bij het configureren van instellingen in Eigenschappen wordt u gevraagd om de gebruikersnaam en toegangscode van de beheerdersaccount in te voeren. Voor informatie over het aanmelden als beheerder raadpleegt u [Toegang tot de beheerdersaccount van Xerox® CentreWare® Internet Services](#).

De proxyserver configureren via Xerox® CentreWare® Internet Services

1. Klik in Xerox® CentreWare® Internet Services op **Eigenschappen** → **Connectiviteit** → **Protocollen**.
2. Klik op **Proxyserver**.
3. Als u de printer automatisch proxy-instellingen wilt laten detecteren, selecteert u **Ingeschakeld** bij Proxy-instellingen automatisch detecteren.
Opmerking: Als Proxy-instellingen automatisch detecteren is ingeschakeld, kunt u de velden voor HTTP-proxyserver, Naam of IP-adres en IPV4-adres en Poort niet bewerken.
4. Selecteer **Ingeschakeld** bij HTTP-proxyserver.
5. Selecteer de naam of de IP-adressoort.
6. Typ het adres met de correcte notatie en het poortnummer.
7. Als verificatie is vereist voor de proxyserver, selecteert u **Ingeschakeld** bij Verificatie.
8. Als verificatie is ingeschakeld, typt u bij Aanmeldingsnaam de aanmeldingsnaam voor de proxyserver.
9. Typ de toegangscode en typ de toegangscode nogmaals in ter bevestiging.
10. Als u de nieuwe toegangscode wilt opslaan, klikt u op **Selecteren om nieuwe toegangscode op te slaan**.
11. Als u een proxy wilt toevoegen aan de lijst met uitzonderingen, typt u de URL bij Uitzonderingslijst.
12. Als u het geconfigureerde standaardscript voor proxy-instellingen wilt gebruiken, typt u de URL bij Automatisch configuratiescript gebruiken.
13. Klik op **Toepassen**.

Verbinden met een draadloos netwerk

Met een draadloze LAN (Local Area Network) kunnen twee of meer apparaten met elkaar worden verbonden in een LAN zonder een fysieke verbinding. De printer kan verbinding maken met een draadloze LAN die een draadloze router of een draadloos toegangspunt heeft. Voordat u de printer verbindt met een draadloos netwerk, moet u eerst controleren of de draadloze router is geconfigureerd met een SSID (Service Set Identifier), een wachtwoordzin en beveiligingsprotocollen.

Als de router WPS (Wireless Protected Setup) ondersteunt, kunt u met de WPS-toets op het apparaat verbinding maken met het draadloze netwerk. Als het apparaat is verbonden met een draadloos netwerk, kunt u draadloze instellingen configureren via Xerox® CentreWare® Internet Services.

Opmerking:

- Voor netwerkkapparaten maakt de printer gebruik van de draadloze of bekabelde netwerkverbinding. Als u een netwerkverbinding activeert, wordt de andere netwerkverbinding gedeactiveerd.
- Voor geavanceerde netwerken van ondernemingen moeten er certificaten geladen worden voorafgaande aan het instellen. Voor meer informatie raadpleegt u [Beveiligingscertificaten](#).

Verbinding maken met een draadloos netwerk via WPS (Wireless Protected Setup)

Als de router WPS ondersteunt, kunt u de WPS-toets op de printer gebruiken om op eenvoudige wijze verbinding te maken tussen het apparaat en een beschikbaar draadloos netwerk. WPS verzendt automatisch de netwerktoegangscodes naar andere apparaten die WPS-compatibel zijn.

Verbinding maken met een draadloos netwerk via de WPS-toets:

1. Druk op de WPS-toets op de router om detectie van nieuwe apparaten in te schakelen.
2. Druk op de WPS-toets op het bedieningspaneel van de printer.

Het apparaat wordt automatisch verbonden met het draadloze netwerk zonder de netwerktoegangscodes in te voeren.

Handmatig verbinden met een draadloos netwerk

Als u een verbinding tot stand brengt met een draadloos netwerk die geen WPS-router heeft, moet u de printer handmatig instellen en configureren. Voordat u begint, moet u de instellings- en configuratiegegevens zoals naam en wachtwoordzin ophalen bij de router. Nadat u de netwerkgegevens hebt opgehaald, kunt u de printer instellen via het bedieningspaneel van de printer of via Xerox® CentreWare® Internet Services. Xerox® CentreWare® Internet Services is het handigst voor een handmatige verbinding.

Voordat u begint:

- De draadloze router moet zijn aangesloten en goed zijn geconfigureerd voor het netwerk voordat u de printer installeert. Raadpleeg de documentatie bij de router voor meer informatie.

- Gebruik de meegeleverde instructies bij de draadloze router of het toegangspunt om de volgende informatie vast te leggen:
 - Naam (SSID)
 - Beveiligingsopties (Coderingstype)
 - Wachtwoordzin

Opmerking: De netwerknamen en wachtwoordzinnen zijn hoofdlettergevoelig.

De printer configureren voor Gedeelde sleutel of WPA/WPA2-Personal

1. Klik in Xerox® CentreWare® Internet Services op **Eigenschappen** → **Connectiviteit** → **Protocollen**.
 2. Klik op **Draadloze instellingen**.
 3. Klik op **Instellingen bewerken**.
 4. Selecteer een optie bij **Netwerknamen (SSID)**:
 - Als u wilt zoeken naar een SSID, klikt u op **Beschikbare zoeken** en klikt u op het vervolgkeuzemenu. Selecteer een SSID in de lijst.
- Opmerking:** Als u de lijst met beschikbare netwerken wilt bijwerken, klikt u op **Vernieuwen**.
- Als u de SSID wilt invoeren, klikt u op **SSID invoeren** en typt u vervolgens de SSID in het veld.
5. Bij **Beveiligingstype** selecteert u **Gedeelde sleutel of WPA/WPA2-Personal**.
 6. Selecteer een optie bij **Coderingstype**.
 7. Typ de wachtwoordzin bij **Beveiligingssleutel of Wachtwoordzin**.
 8. Selecteer een protocooloptie bij **Adressen verkrijgen**. Als u **STATISCH** selecteert, kunt u zo nodig het **IP-adres**, **Subnetmasker** en **Gatewaymasker** wijzigen.
 9. Klik op **Toepassen**.

De printer configureren voor een open systeem

1. Klik in Xerox® CentreWare® Internet Services op **Eigenschappen** → **Connectiviteit** → **Protocollen**.
 2. Klik op **Draadloze instellingen**.
 3. Klik op **Instellingen bewerken**.
 4. Selecteer een optie bij **Netwerknamen (SSID)**:
 - Als u wilt zoeken naar een SSID, klikt u op **Beschikbare zoeken** en klikt u op het vervolgkeuzemenu. Selecteer een SSID in de lijst.
- Opmerking:** Als u de lijst met beschikbare netwerken wilt bijwerken, klikt u op **Vernieuwen**.
- Als u de SSID wilt invoeren, klikt u op **SSID invoeren** en typt u vervolgens de SSID in het veld.
5. Bij **Beveiligingstype** selecteert u **Open systeem**.
 6. Selecteer een protocooloptie bij **Adressen verkrijgen**. Als u **Statisch** selecteert, kunt u zo nodig het **IP-adres**, **Subnetmasker** en **Gatewaymasker** wijzigen.
 7. Klik op **Toepassen**.

De printer configureren voor draadloze LAN WPA-Enterprise

Opmerking: Voor geavanceerde netwerken van ondernemingen moeten er certificaten geladen worden voorafgaande aan het instellen. Voor meer informatie raadpleegt u [Beveiligingscertificaten](#).

1. Klik in Xerox® CentreWare® Internet Services op **Eigenschappen** → **Connectiviteit** → **Protocollen**.
2. Klik op **Draadloze instellingen**.
3. Klik op **Instellingen bewerken**.
4. Selecteer een optie bij **Netwerknaam (SSID)**:
 - Als u wilt zoeken naar een SSID, klikt u op **Beschikbare zoeken** en klikt u op het vervolgkeuzemenu. Selecteer een SSID in de lijst.
- Opmerking:** Als u de lijst met beschikbare netwerken wilt bijwerken, klikt u op **Vernieuwen**.
 - Als u de SSID wilt invoeren, klikt u op **SSID invoeren** en typt u vervolgens de SSID in het veld.
5. Bij Beveiligingstype selecteert u **WPA/WPA2-Enterprise**.
6. Selecteer een optie bij Coderingstype.
7. Bij 802.1x-verificatie selecteert u de verificatiemethode die door uw draadloze netwerk wordt gebruikt.
 - Als u **PEAP** selecteert, voert u de benodigde gegevens in de velden Identiteitsnaam, Gebruikersnaam en Toegangscode gebruiker in.
8. Ga als volgt te werk om een basiscertificaat te uploaden bij **Basiscertificaat instellen**.
 - a. Als u het bestand wilt opzoeken en selecteren bij **Basiscertificaat uploaden**, klikt u op **Bladeren**.
 - b. Selecteer het benodigde certificaat en klik vervolgens op **Openen**.
 - c. Klik op **Laden**.
9. Selecteer een protocooloptie bij **Adressen verkrijgen**. Als u **Statisch** selecteert, kunt u zo nodig het **IP-adres**, **Subnetmasker** en **Gatewaymasker** wijzigen.
10. Klik op **Toepassen**.

Wi-Fi Direct™

U kunt een verbinding met uw printer tot stand brengen vanaf een mobiel apparaat met Wi-Fi, zoals een tablet, computer of smartphone, door middel van Wi-Fi Direct.

Opmerking:

- Wi-Fi Direct is standaard uitgeschakeld.
- Bij het configureren van instellingen in Eigenschappen wordt u gevraagd om de gebruikersnaam en toegangscode van de beheerdersaccount in te voeren. Voor informatie over het aanmelden als beheerder raadpleegt u [Toegang tot de beheerdersaccount van Xerox® CentreWare® Internet Services](#).

Wi-Fi Direct configureren via Xerox® CentreWare® Internet Services

1. Klik in Xerox® CentreWare® Internet Services op **Eigenschappen** → **Connectiviteit** → **Protocollen**.

2. Klik op **Wi-Fi Direct™**.
3. Selecteer **Aan** bij **Wi-Fi Direct**.
4. Bij Apparaatnaam typt u de naam die moet verschijnen in een lijst met beschikbare draadloze netwerken en apparaten.
5. Bij IP-adres voert u het standaard IP-adres in of typt u een nieuw IP-adres.
6. Als u de printer wilt instellen als groepeeigenaar voor een Wi-Fi Direct-groep (vergelijkbaar met een draadloos toegangspunt), selecteert u **Activeren**.
7. Voer een netwerksleutel in of gebruik de standaardwaarde.
8. Schakel het selectievakje in om de netwerksleutel te verbergen.
9. Klik op **Toepassen**.

WSD

WSD (Web Services for Devices) is een technologie van Microsoft die een standaardmethode biedt voor het detecteren en gebruiken van netwerkapparatuur. WSD wordt ondersteund in Windows Vista, Windows Server 2008 en nieuwere besturingssystemen. WSD is één van de verschillende ondersteunde communicatieprotocollen.

Opmerking: Bij het configureren van instellingen in Eigenschappen wordt u gevraagd om de gebruikersnaam en toegangscode van de beheerdersaccount in te voeren. Voor informatie over het aanmelden als beheerder raadpleegt u [Toegang tot de beheerdersaccount van Xerox® CentreWare® Internet Services](#).

WSD inschakelen via Xerox® CentreWare® Internet Services

1. Klik in Xerox® CentreWare® Internet Services op **Eigenschappen** → **Connectiviteit** → **Protocollen**.
2. Klik op **WSD**.
3. Bij **WSD-protocol** selecteert u **Inschakelen**.
4. Klik op **Toepassen**.

AirPrint

AirPrint is een softwaretoepassing waarmee zonder drivers kan worden afgedrukt vanaf Apple iOS-mobiele apparaten en Macintosh OS-apparaten. Met AirPrint-ondersteunde printers kunt u rechtstreeks afdrucken vanaf een Macintosh, iPhone, iPad of iPod touch.

Opmerking:

- AirPrint en alle bijbehorende benodigde protocollen zijn standaard ingeschakeld.
- Niet alle iOS-applicaties ondersteunen afdrucken via AirPrint.
- Draadloze apparaten moeten zich op hetzelfde draadloze netwerk als de printer bevinden. Een systeembeheerder kan de printer via de bekabelde netwerkinterface aansluiten.
- Het apparaat dat de AirPrint-opdracht verzendt, moet zich op hetzelfde subnet als de printer bevinden. Als u wilt dat apparaten vanaf verschillende subnets kunnen afdrucken, configureert u het netwerk zodanig dat multicast-DNS-verkeer via subnets mogelijk is.
- AirPrint-ondersteunende printers werken met alle iPad-modellen, iPhone (3GS of later) en iPod touch (3e generatie of later), met de nieuwste versie van iOS.
- Bij het configureren van instellingen in Eigenschappen wordt u gevraagd om de gebruikersnaam en toegangscode van de beheerdersaccount in te voeren. Voor informatie over het aanmelden als beheerder raadpleegt u [Toegang tot de beheerdersaccount van Xerox® CentreWare® Internet Services](#).

AirPrint configureren via Xerox® CentreWare® Internet Services

1. Klik in Xerox® CentreWare® Internet Services op **Eigenschappen** → **Connectiviteit** → **Protocollen**.
2. Klik op **AirPrint**.
3. Als u HTTP-instellingen wilt configureren, klikt u bij **HTTP** op **Bewerken**. Voor meer informatie raadpleegt u [HTTP](#).
4. Als u IPP-instellingen wilt configureren, klikt u bij **IPP** op **Bewerken**. Voor meer informatie raadpleegt u [IPP](#).
5. Als u **Multicast DNS (Bonjour)** wilt configureren, klikt u op **Bewerken**. Voor meer informatie raadpleegt u [TCP/IP](#).
6. Als u de instelling voor software-upgrade wilt wijzigen, klikt u bij **Software-upgrades** op **Details**.
7. Als u een apparaatcertificaat wilt toevoegen, klikt u bij **Digitaal certificaat apparaat** op **Details**.
8. Als u protocolinstellingen wilt configureren, selecteert u **Ingeschakeld** bij **Protocol**. Configureer de benodigde instellingen:
 - a. Klik bij **Bonjour-vriendelijke naam** op **Bewerken**. Voer de benodigde informatie in het daarvoor bestemde veld in en klik vervolgens op **Toepassen**.
 - b. Klik bij **Apparaatlocatie** op **Bewerken**. Voer de benodigde informatie in het daarvoor bestemde veld in en klik vervolgens op **Toepassen**.
 - c. Klik bij **Geografische locatiennaam** op **Bewerken**. Voer de benodigde informatie in het daarvoor bestemde veld in en klik vervolgens op **Toepassen**.
9. Als u verbruiksartikelen wilt controleren, klikt u in het gedeelte Optionele informatie op **Details verbruiksartikelen**.
10. Klik op **Toepassen**.

SNTP

Met Simple Network Time Protocol (SNTP) worden de interne klokken van computers gesynchroniseerd via een netwerkverbinding.

Opmerking: Bij het configureren van instellingen in Eigenschappen wordt u gevraagd om de gebruikersnaam en toegangscode van de beheerdersaccount in te voeren. Voor informatie over het aanmelden als beheerder raadpleegt u [Toegang tot de beheerdersaccount van Xerox® CentreWare® Internet Services](#).

SNTP configureren via Xerox® CentreWare® Internet Services

1. Klik in Xerox® CentreWare® Internet Services op **Eigenschappen** → **Connectiviteit** → **Protocollen**.
2. Klik op **SNTP**.
3. Bij **Protocol** selecteert u **Inschakelen**.
4. Selecteer een optie bij **Naam of IP-adres**.
5. Typ het correct ingedeelde IP-adres of de hostnaam.
6. Schakel het selectievakje bij **SNTP Broadcast inschakelen** in.
7. Klik op **Toepassen**.

Mopria

Mopria is een softwaretoepassing waarmee gebruikers vanaf mobiele apparaten kunnen afdrukken zonder een printerdriver. U kunt Mopria gebruiken om vanaf uw mobiele apparaat af te drukken op printers die zijn ingesteld op Mopria.

Opmerking:

- Mopria-afdrukken wordt alleen ondersteund op apparaten die geschikt zijn voor Mopria.
- Zorg dat de meest recente versie van de Mopria-afdrukservice op uw mobiele apparaat is geïnstalleerd. U kunt dit gratis downloaden via Google Play Store.
- Draadloze apparaten moeten zich op hetzelfde draadloze netwerk als de printer bevinden. Een systeembeheerder kan de printer via de bekabelde netwerkinterface aansluiten.
- Zorg dat het apparaat dat de Mopria-opdracht verzendt, zich op hetzelfde subnet bevindt als de printer. Als u wilt dat apparaten vanaf verschillende subnets kunnen afdrukken, configureert u het netwerk zodanig dat multicast-DNS-verkeer via subnets mogelijk is.
- De naam en de locatie van uw printer verschijnen in een lijst met printers die geschikt zijn voor Mopria op aangesloten apparaten.
- Bij het configureren van instellingen in Eigenschappen wordt u gevraagd om de gebruikersnaam en toegangscode van de beheerdersaccount in te voeren. Voor informatie over het aanmelden als beheerder raadpleegt u [Toegang tot de beheerdersaccount van Xerox® CentreWare® Internet Services](#).

Mopria configureren via Xerox® CentreWare® Internet Services

1. Klik in Xerox® CentreWare® Internet Services op **Eigenschappen** → **Connectiviteit** → **Protocollen**.
2. Klik op **Mopria**.
3. Bij **Protocol** selecteert u **Inschakelen**.
4. Klik op **Toepassen**.

Printersoftware installeren

De printer ondersteunt de volgende besturingssystemen:

Platform	Besturingssystemen
Windows®	<ul style="list-style-type: none"> • Windows® 7 - 10 • Windows® Server 2008, 2008 R2, 2012, 2012 R2, 2016, 2019
Macintosh®	Macintosh OS X 10.9 - 10.14
Linux	<ul style="list-style-type: none"> • Fedora 15 - 26 • OpenSuSE® 11.2, 11.4, 12.1, 12.2, 12.3, 13.1, 13.2, 42.1, 15.2 • Ubuntu 11.10, 12.04, 12.10, 13.04, 13.10, 14.04, 14.10, 15.04, 15.10, 16.04, 16.10, 17.04, 17.10, 18.04, 18.10 • Debian 6, 7, 8, 9 • Redhat® Enterprise Linux 5, 6, 7 • SuSE Linux Enterprise Desktop 10, 11, 12 • Mint 15, 16, 17, 17.1

Als u het apparaat hebt geconfigureerd en verbonden met uw computer, moet u de printersoftware installeren.

De benodigde software voor Windows vindt u op de cd die bij het apparaat is geleverd. Extra software en Macintosh- en Linuxdrivers kunt u downloaden via www.xerox.com/office/B210drivers.

Windows-drivers installeren

Een printerdriver is software die uw computer in staat stelt om met de printer te communiceren. De installatieprocedure voor drivers kan variëren, afhankelijk van het besturingssysteem dat u gebruikt. Sluit alle applicaties op uw pc af voor u met de installatie begint.

U kunt de printersoftware voor een lokale, netwerk- of draadloze printer installeren via de aanbevolen of aangepaste methode.

Drivers installeren en verbinden met een lokale printer

Een lokale printer is een printer die rechtstreeks op uw computer is aangesloten via een printerkabel, zoals een USB-kabel. Als uw printer is verbonden met een netwerk, raadpleegt u [Drivers installeren en verbinden met een netwerkprinter](#).

Opmerking: Als tijdens de installatie het venster Wizard Nieuwe hardware gevonden verschijnt, selecteer dan **Sluiten** of **Annuleren**.

1. Controleer of de printer op uw computer is aangesloten en is ingeschakeld.

2. Plaats de schijf Software en documentatie in het juiste station op de computer. Het installatieprogramma wordt automatisch gestart.
Als het installatieprogramma niet automatisch wordt gestart, navigeert u naar het station en dubbelklikt u op het installatieprogrammabestand **Setup.exe**.
3. Selecteer **Ja** in het venster Gebruikersaccountbeheer.
4. Selecteer **Software installeren**. Er verschijnt een venster met verschillende soorten printeraansluitingen.
5. Selecteer **USB-verbinding** en selecteer **Volgende**.
6. Selecteer de software die u wilt installeren, of selecteert een type installatie in het menu:
 - **Aanbevolen:** Dit is het standaardtype installatie en wordt aanbevolen voor de meeste gebruikers. Alle onderdelen die nodig zijn voor de bewerkingen op de printer, worden geïnstalleerd.
 - **Minimum:** Met deze optie worden alleen de drivers geïnstalleerd.
 - **Aangepast:** Als u Aangepast selecteert, kunt u individuele onderdelen kiezen om te installeren.

Opmerking: Wanneer u een optie selecteert, verschijnt er een beschrijving van die optie onderaan het scherm.
7. Selecteer **Geavanceerde opties** als u een van de volgende handelingen wilt uitvoeren:
 - Wijzigen van de printernaam
 - Wijzigen van de standaardprinter
 - De printer delen met andere gebruikers op het netwerk
 - Wijzigen van het bestemmingspad waar de driverbestanden en bestanden voor de Handleiding voor de gebruiker naartoe worden gekopieerd. Selecteer **Bladeren** om het pad te wijzigen.
8. Selecteer **Volgende** en volg de instructies in de wizard voor het selecteren en installeren van de printer.
9. Als de installatie is voltooid, wordt het venster Installatie voltooid weergegeven.
10. Selecteer **Testpagina afdrukken** en dan **Voltooien**.

Als de printer is aangesloten op de computer, wordt er een *proefafdruk* gemaakt. Als de *Testafdruk* is gelukt, raadpleegt u het hoofdstuk [Afdrukken](#) in deze handleiding. Als het afdrukken is mislukt, raadpleegt u het hoofdstuk [Problemen oplossen](#) in deze handleiding.

Drivers installeren en verbinden met een netwerkprinter

Wanneer u de printer aansluit op een netwerk, moet u eerst de TCP/IP-instellingen voor de printer configureren. Nadat u de TCP/IP-instellingen hebt toegewezen en gecontroleerd, kunt u de software op elke computer in het netwerk installeren.

1. Controleer of de printer op uw computer is aangesloten en is ingeschakeld.
2. Plaats de schijf Software en documentatie in het juiste station op de computer. Het installatieprogramma wordt automatisch gestart.
Als het installatieprogramma niet automatisch wordt gestart, navigeert u naar het station en dubbelklikt u op het installatieprogrammabestand **Setup.exe**.
3. Selecteer **Ja** in het venster Gebruikersaccountbeheer.

4. Selecteer **Software installeren**. Er verschijnt een venster met verschillende soorten printeraansluitingen.
5. Selecteer **Netwerkverbinding** en selecteer **Volgende**.
6. Selecteer de software die u wilt installeren, of selecteert een type installatie in het menu:
 - **Aanbevolen**: Dit is het standaardtype installatie en wordt aanbevolen voor de meeste gebruikers. Alle onderdelen die nodig zijn voor de bewerkingen op de printer, worden geïnstalleerd.
 - **Minimum**: Met deze optie worden alleen de drivers geïnstalleerd.
 - **Aangepast**: Als u Aangepast selecteert, kunt u individuele onderdelen kiezen om te installeren.

Opmerking: Wanneer u een optie selecteert, verschijnt er een beschrijving van die optie onderaan het scherm.

7. Selecteer **Geavanceerde opties** als u een van de volgende handelingen wilt uitvoeren:
 - Wijzigen van de printernaam
 - Wijzigen van de standaardprinter
 - De printer delen met andere gebruikers op het netwerk
 - Wijzigen van het bestemmingspad waar de driverbestanden en bestanden voor de Handleiding voor de gebruiker naartoe worden gekopieerd. Selecteer **Bladeren** om het pad te wijzigen.
8. Selecteer **Volgende** en volg de instructies in de wizard voor het selecteren en installeren van de printer.
9. Selecteer **OK** om door te gaan en selecteer dan **Volgende**. Het venster voor het kopiëren van bestanden verschijnt, en daarna het venster met bevestiging dat de software wordt geïnstalleerd.
10. Als de installatie is voltooid, wordt het venster Installatie voltooid weergegeven.
11. Selecteer **Testpagina afdrukken** en dan **Voltooien**.

Als de printer is aangesloten op de computer, wordt er een *proefafdruk* gemaakt. Als de *Testafdruk* is gelukt, raadpleegt u het hoofdstuk [Afdrukken](#) in deze handleiding. Als het afdrukken is mislukt, raadpleegt u het hoofdstuk [Problemen oplossen](#) in deze handleiding.

Drivers installeren en verbinden met een draadloze netwerkprinter

Wanneer u de printer aansluit op een netwerk, moet u eerst de TCP/IP-instellingen voor de printer configureren. Nadat u de TCP/IP-instellingen hebt toegewezen en gecontroleerd, kunt u de software op elke computer in het netwerk installeren.

Als u de printersoftware wilt installeren en verbinding wilt maken met een printer op een draadloos netwerk via het programma Xerox Easy Wireless Setup, raadpleegt u [Het programma Xerox Easy Wireless Setup gebruiken](#).

1. Controleer of de printer op uw computer is aangesloten en is ingeschakeld.
2. Plaats de schijf Software en documentatie in het juiste station op de computer. Het installatieprogramma wordt automatisch gestart.

Als het installatieprogramma niet automatisch wordt gestart, navigeert u naar het station en dubbelklikt u op het installatieprogrammabestand **Setup.exe**.

3. Selecteer **Ja** in het venster Gebruikersaccountbeheer.
4. Selecteer **Software installeren**. Er verschijnt een venster met verschillende soorten printeraansluitingen.
5. Selecteer **Draadloze netwerkverbinding** en selecteer **Volgende**.
6. Selecteer de software die u wilt installeren, of selecteert een type installatie in het menu:
 - **Aanbevolen:** Dit is het standaardtype installatie en wordt aanbevolen voor de meeste gebruikers. Alle onderdelen die nodig zijn voor de bewerkingen op de printer, worden geïnstalleerd.
 - **Minimum:** Met deze optie worden alleen de drivers geïnstalleerd.
 - **Aangepast:** Als u Aangepast selecteert, kunt u individuele onderdelen kiezen om te installeren.

Opmerking: Wanneer u een optie selecteert, verschijnt er een beschrijving van die optie onderaan het scherm.

7. Selecteer **Geavanceerde opties** als u een van de volgende handelingen wilt uitvoeren:
 - Wijzigen van de printernaam
 - Wijzigen van de standaardprinter
 - De printer delen met andere gebruikers op het netwerk
 - Wijzigen van het bestemmingspad waar de driverbestanden en bestanden voor de Handleiding voor de gebruiker naartoe worden gekopieerd. Selecteer **Bladeren** om het pad te wijzigen.
8. Selecteer **Volgende** en volg de instructies in de wizard voor het selecteren en installeren van de printer.
9. Selecteer **OK** om door te gaan en selecteer dan **Volgende**. Het venster voor het kopiëren van bestanden verschijnt, en daarna het venster met bevestiging dat de software wordt geïnstalleerd.
10. Als de installatie is voltooid, wordt het venster Installatie voltooid weergegeven.
11. Selecteer **Testpagina afdrukken** en dan **Voltooien**.

Als de printer is aangesloten op de computer, wordt er een *proefafdruk* gemaakt. Als de *Testafdruk* is gelukt, raadpleegt u het hoofdstuk [Afdrukken](#) in deze handleiding. Als het afdrukken is mislukt, raadpleegt u het hoofdstuk [Problemen oplossen](#) in deze handleiding.

Het programma Xerox Easy Wireless Setup gebruiken

Bij het installeren van de printer kunt u gebruik maken van het programma Xerox Easy Wireless Setup, dat automatisch is geïnstalleerd bij de printerdriver voor het configureren van de draadloze instellingen.

Opmerking: Controleer of het programma Xerox Easy Wireless Setup op uw computer is geïnstalleerd. Raadpleeg voor instructies [Drivers installeren en verbinden met een lokale printer](#).

1. Klik op de computer op Zoeken en typ **Xerox Easy Wireless Setup**.

2. Sluit de printer op uw computer aan via de USB-kabel.

Opmerking: Tijdens de installatie moet de printer tijdelijk via de USB-kabel worden aangesloten.

Opmerking: U kunt uw printer niet tegelijkertijd op een bedraad en draadloos netwerk gebruiken. Als uw printer op dit moment met een Ethernet-kabel op het netwerk is aangesloten, verwijdert u deze kabel.

3. Selecteer **Volgende**.
4. Als de printer op de computer is aangesloten met de USB-kabel, gaat het programma naar WLAN-gegevens zoeken.
5. Wanneer het zoeken is voltooid, verschijnt het venster Draadloos netwerk selecteren. Selecteer uw netwerk in de lijst.
6. Volg de instructies in de wizard voor het installeren van de printer. Het scherm Draadloze netwerkbeveiliging wordt weergegeven.
7. Voer de **Toegangscade van uw netwerk** in en selecteer **Volgende**.
8. Wanneer de pagina Installatie van draadloos netwerk voltooid wordt weergegeven, selecteert u **Voltooien**.

De installatie van de Windows-drivers ongedaan maken

1. In het menu **Start** selecteert u **Xerox Printers** → **Installatie van Xerox-printersoftware ongedaan maken**. Het venster Installatie van Xerox-printersoftware verwijderen verschijnt nu.
2. Selecteer **Volgende**. Het venster Software selecteren wordt nu weergegeven.
3. Selecteer de onderdelen die u wilt verwijderen en selecteer daarna **Volgende**.
4. Wanneer uw computer u vraagt uw selectie te bevestigen, selecteert u **Ja**.
5. Nadat de software is verwijderd, selecteert u **Voltooien**.

Macintosh-drivers installeren

Om de printersoftware te installeren, moet u het Macintosh-softwarepakket downloaden via www.xerox.com/office/B210drivers

Opmerking: Instructies variëren afhankelijk van de versie van uw besturingssysteem.

Macintosh-drivers installeren

1. Controleer of de printer op uw computer is aangesloten en is ingeschakeld.
2. Download het benodigde driverpakket .dmg van de Xerox-website naar uw computer.
3. Dubbelklik op het driverpakket .dmg om de bestanden en de map MAC_Installer uit te pakken.
4. Open de map MAC_Installer en blader naar de map **Mac_Printer** voor het driverpakket.
5. Dubbelklik op het driverpakket om de driver te installeren. Het venster **Installer** wordt geopend.
6. Selecteer **Ga door**. Klik op **Wijzig locatie voor installatie om de bestemming voor de geïnstalleerde bestanden te wijzigen**. Selecteer een bestandslocatie en klik vervolgens op **Ga door**.

7. Selecteer **Installeer**.
8. Selecteer **Wachtwoord gebruiker**, voeg uw toegangscode in en klik op **Installeer software**.
9. Lees de informatie over energieverbruik en klik op **Ga door**.
10. Klik op **Voeg printer toe**. Selecteer de printer in de lijst en klik op vervolgens op **Voeg toe**.
11. Selecteer **Ga door**.
Volg de instructies in de wizard voor het installeren van de drivers.
12. Wanneer de installatie is afgerond, selecteert u **Sluiten**.
13. Als u printeropties wilt configureren, selecteert u de map **Applicaties** → **Systeemvoorkeuren** → **Printers & scanners**.
14. Selecteer zo nodig het **+**-teken in de printerlijst en selecteer de printer, of voer het IP-adres voor de printer in. Selecteer **Toevoegen**.

De installatie van de Macintosh-drivers ongedaan maken

Als de printerdriver niet goed werkt, kunt u de driver verwijderen en opnieuw installeren. Volg de onderstaande stappen om de driver in Macintosh te verwijderen.

1. Controleer of de printer op uw computer is aangesloten en is ingeschakeld.
2. Selecteer de map **Applicaties**.
3. Selecteer de map **Xerox**.
4. Selecteer het **hulpprogramma voor het verwijderen van printersoftware**.
5. Selecteer de programma's die u wilt verwijderen en vervolgens **Verwijderen**.
6. Voer uw toegangscode in en selecteer vervolgens **OK**.
7. Selecteer **Sluiten**.

Linux-drivers installeren

Als u vanaf een Linux-werkstation wilt afdrukken, installeert u een Xerox -printerdriver voor Linux of een CUPS-printerdriver (Common UNIX Printing System). Xerox beveelt u aan om de Unified Linux Driver voor uw printer te installeren.

De benodigde printerdriversoftware voor Linux kan worden gedownload via www.xerox.com/office/B210drivers.

Linux-drivers installeren

1. Controleer of de printer op uw computer is aangesloten en is ingeschakeld.
U moet zich aanmelden als *supergebruiker* (root) om de printersoftware te installeren. Als u geen *supergebruiker* bent, vraagt u dit na bij uw systeembeheerder.
2. Als het venster **Administrator Login (Aanmelding beheerder)** verschijnt, typt u **root** in het veld **Login (Aanmelding)** en voert u de *systeemtoegangscode* in.
3. Download het zipbestand met het Unified Linux Driver-pakket van de Xerox-website naar uw computer.
4. Selecteer het **Unified Linux Driver-pakket** en pak het pakket uit.
5. Kopieer de **Unified Linux Driver** (uld Directory) naar het bureaublad.
6. Open een terminalvenster en blader naar de uld-directory.
7. Als u de printerdriver wilt installeren, typt u: **sudo ./install-printer.sh**, en drukt u vervolgens op **Enter**.
8. Voor toegang tot afdrukopties en -eigenschappen gaat u naar **Instellingen** → **Apparaten** → **Printers**. Selecteer de printer en configureer de benodigde instellingen.

De installatie van de Linux-drivers ongedaan maken

1. Open een terminalvenster en blader naar de uld-directory.
2. Als u de installatie van de printer ongedaan wilt maken, typt u: **sudo ./uninstall-printer.sh** en drukt u vervolgens op **Enter**.

De afdrukfunctie instellen

Afdrukinstellingen configureren via Xerox® CentreWare® Internet Services

De startpagina van het apparaat inschakelen

Op de startpagina vindt u basisinformatie over de printerconfiguratie en het netwerk.

1. Klik in Xerox® CentreWare® Internet Services op **Eigenschappen** → **Services**.
2. Klik op **Afdrukken** → **Startpagina apparaat**.
3. Als u de startpagina wilt inschakelen, selecteert u **Ingeschakeld** bij **Startpagina apparaat**.
4. Klik op **Toepassen**.

Afdrukken van voorblad beheren

U kunt de printer instellen op het afdrukken van een voorblad bij elke afdrukopdracht. Het voorblad bevat informatie waarmee de gebruiker en de opdrachtnaam worden geïdentificeerd. U kunt deze optie instellen in de printerdriver, in Xerox® CentreWare® Internet Services of op het bedieningspaneel.

Opmerking: Schakel het afdrukken van voorbladen in de printerdriver en op het bedieningspaneel in, of in Xerox® CentreWare® Internet Services. Anders worden er geen voorbladen afgedrukt.

1. Klik in Xerox® CentreWare® Internet Services op **Eigenschappen** → **Services**.
2. Klik op **Afdrukken** → **Voorblad**.
3. Als u een voorblad wilt afdrukken, selecteert u **Ingeschakeld** bij **Instellingen voorblad**. Als u voorbladen wilt uitschakelen, selecteert u **Uitgeschakeld**.
4. Klik op **Toepassen**.

Afdrukken van foutpagina's inschakelen

1. Klik in Xerox® CentreWare® Internet Services op **Eigenschappen** → **Services**.
2. Klik op **Afdrukken** → **Foutpagina**.
3. Als u een foutpagina wilt afdrukken wanneer een afdrukopdracht mislukt, selecteert u **Ingeschakeld** bij **Instellingen foutpagina**.
4. Klik op **Toepassen**.

Algemene afdrukinstellingen configureren

De printer past de standaard afdrukinstellingen toe op alle afdrukopdrachten, tenzij u ze voor een individuele opdracht wijzigt. U kunt de standaard afdrukinstellingen aanpassen.

1. Klik in Xerox® CentreWare® Internet Services op **Eigenschappen** → **Services**.
2. Klik op **Afdrukken** → **Algemeen**.
3. Selecteer de benodigde instellingen bij **Menu PCL**.
4. Selecteer de benodigde instellingen bij **Menu Lade**.
5. Selecteer de benodigde instellingen bij **Menu Configuratie**.
6. Selecteer de benodigde instellingen bij **Standaardinstellingen en beleid**.
7. Klik op **Toepassen**.

Overzichten afdrukken

Uw printer beschikt over een reeks overzichten die kunnen worden afgedrukt. Deze overzichten bevatten informatie over configuratie, fonts, de status van verbruiksartikelen enzovoort.

1. Klik in Xerox® CentreWare® Internet Services op **Eigenschappen** → **Services**.
2. Klik op **Afdrukken** → **Overzichten**.

Opmerking: Als u wordt gevraagd om de gebruikersnaam en toegangscode van de beheerder in te voeren, raadpleegt u [Toegang tot de beheerdersaccount van Xerox® CentreWare® Internet Services](#).

3. Als u een overzicht wilt afdrukken, klikt u op **Afdrukken** naast de naam van het overzicht.

Afdrukken

4

In dit hoofdstuk worden de volgende onderwerpen behandeld:

- Afdrukken - overzicht 74
- Afdrukken met Windows 75
- Xerox Easy Printer Manager 84
- Afdrukken met Macintosh 85
- Afdrukken met Linux 88
- Afdrukken via Xerox® CentreWare® Internet Services 92

Afdrukken - overzicht

Met dit product kunt u elektronische documenten omzetten in hoogwaardige afdrukken. U krijgt toegang tot de printer via uw computer door de juiste printerdriver te installeren. Raadpleeg de cd met software en documentatie die bij de printer is geleverd voor toegang tot de diverse printerdrivers die bij uw printer kunnen worden gebruikt, of download de nieuwste versies via www.xerox.com/office/B210drivers.

Afdrukken met Windows





Hier volgt een overzicht van de afdrukprocedure en de toepassingen die beschikbaar zijn wanneer via Windows wordt afgedrukt.

Opmerking:

- Sommige opties zijn mogelijk niet beschikbaar, afhankelijk van uw printermodel en -configuratie.
- Afbeeldingen zijn slechts bedoeld als voorbeeld.

Afdrukprocedure

U kunt documenten vanaf uw computer afdrukken met behulp van de meegeleverde printerdrivers. De printerdriver moet worden geïnstalleerd op elke pc waarop het apparaat voor afdrukken is aangesloten.

Opmerking: Wanneer u een optie in de afdrukeigenschappen of voorkeursinstellingen selecteert, ziet u mogelijk het waarschuwingsteken  of . Een -teken betekent dat u die bepaalde optie kunt selecteren, maar dat dit niet wordt aanbevolen, en een -teken betekent dat u die optie niet kunt selecteren vanwege de instellingen of omgeving van het apparaat.

1. Selecteer **Afdrukken** in uw toepassing.
2. Selecteer uw printer in de vervolgkeuzemenu **Printer**.
3. Selecteer **Printereigenschappen** of **Voorkeuren** om uw afdrukselecties op de afzonderlijke tabbladen te maken. Raadpleeg voor meer informatie:
 - [Tabblad Favorieten](#)
 - [Tabblad Basis](#)
 - [Tabblad Papier](#)
 - [Tabblad Grafische elementen](#)
 - [Tabblad Geavanceerd](#)
 - [Tabblad Xerox](#)
4. Selecteer **OK** om uw selecties te bevestigen.
5. Selecteer **Afdrukken** of **OK** om het document af te drukken.

Opties voor afdrukken

Papier-, apparaat- en printerstatus

Er zijn op sommige tabbladen extra opties beschikbaar met informatie over het apparaat.

Tabblad Papier

Het tabblad **Papier** in het rechtervenster, is op elk tabblad zichtbaar, behalve op de tabbladen Favorieten en Xerox. Hier wordt een grafisch overzicht van uw selecties weergegeven.

Tabblad Apparaat

Het tabblad **Apparaat** in het rechtervenster, is op elk tabblad zichtbaar, behalve op de tabbladen Favorieten en Xerox. Hier verschijnt een overzicht van de apparaatinstellingen.

Printerstatus

Opmerking: Het venster Printerstatus en de inhoud ervan die in deze handleiding voor de gebruiker worden weergegeven, kan variëren afhankelijk van de printer of het besturingsstelsel dat wordt gebruikt.

De optie **Printerstatus**, zichtbaar op elk tabblad, bewaakt en informeert u over de apparaatstatus. Het dialoogvenster Xerox-printerstatus bestaat uit de volgende opties:

- **Tonerniveau:** U kunt kijken hoeveel toner er nog in de tonercassette aanwezig is.
- **Optie:** U kunt instellingen met betrekking tot afdrukopdrachtwaarschuwingen configureren.
- **Verbruiksartikelen bestellen:** U kunt online vervangende verbruiksartikelen bestellen.
- **Handleiding voor de gebruiker:** Gebruik deze optie voor toegang tot de handleiding voor de gebruiker als er een fout optreedt. U kunt vervolgens het hoofdstuk Problemen oplossen in de Handleiding voor de gebruiker openen.

Tabblad Favorieten

Het tabblad **Favorieten** vermeldt de standaard favorieten en de door de gebruiker gegenereerde favorieten.

De Favorieten-optie, zichtbaar op elk tabblad behalve het Xerox-tabblad, stelt u in staat de huidige voorkeursinstellingen op te slaan om later opnieuw te kunnen gebruiken.

Volg deze stappen om een Favorieten-item op te slaan:

1. Wijzig de instellingen naar wens op elk tabblad.
2. Klik op **Opslaan**.
3. Voer een naam en een beschrijving in en selecteer dan het gewenste pictogram.
4. Klik op **OK**. Wanneer u Favorieten opslaat, worden alle huidige driverinstellingen opgeslagen.

Als u een opgeslagen instelling wilt gebruiken, selecteert u de instelling op het tabblad **Favorieten**. De printer is nu ingesteld op afdrukken op basis van de instellingen die u hebt geselecteerd.

Als u een opgeslagen instelling wilt verwijderen, selecteert u de instelling in het tabblad Favorieten en klikt u op **Verwijderen**.

Opmerking: Alleen favorieten die door de gebruiker zijn gegenereerd, kunnen worden verwijderd.

Standaard favorieten

De printer beschikt over een reeks veelgebruikte favorieten.

- **Laatst gebruikte instelling:** Met deze favoriet kunt u afdrukken met de laatst gebruikte instellingen.
- **Normaal afdrukken:** Met deze favoriet kunt u afdrukken met alle standaard fabrieksinstellingen.
- **2-zijdig afdrukken:** Met deze favoriet kunt u papier besparen door op beide zijden van een vel papier af te drukken.
- **2-op-1 afdrukken:** Met deze favoriet kunt u papier besparen door 2 pagina's op één zijde van een vel af te drukken.
- **Katern afdrukken:** Met deze favoriet worden de originele documentbeelden verkleind zodat er twee beelden op elke zijde van de afgedrukte pagina passen. De volgorde van de paginabeelden wordt veranderd, zodat u het papier na het afdrukken als katern kunt vouwen.

Tabblad Voorbeeld

Het tabblad Voorbeeld in het rechtervenster is alleen zichtbaar op het tabblad Favorieten. Hier wordt een grafisch overzicht van uw selecties weergegeven.

Tabblad Gegevens

Het tabblad Details in het rechtervenster is alleen zichtbaar op het tabblad Favorieten. Hier vindt u een overzicht van de geselecteerde Favoriet en opmerkingen over opties die niet compatibel zijn.

Tabblad Basis

Op het tabblad Basis kunt u de afdrukmodus kiezen die gebruikt moet worden en opties kiezen waarmee u kunt bepalen hoe het document eruit komt te zien op de afgedrukte pagina. Deze opties bestaan onder meer uit instellingen voor de afdrukrichting, opmaakoptyes en instellingen voor 2-zijdig afdrukken.

Opmerking: Sommige opties zijn mogelijk niet beschikbaar, afhankelijk van uw printermodel en -configuratie.

Afdrukstand

Met **Afdrukstand** kunt u selecteren in welke richting de gegevens op een pagina worden afgedrukt.

- **Portret:** hiermee wordt in de breedte op de pagina afgedrukt, net als een brief.
- **Liggend:** hiermee wordt in de lengte op de pagina afgedrukt, net als een spreadsheet.
- **180 graden roteren:** Hiermee kunt u de pagina 180 graden draaien.

Opmaakoptyes

Met Opmaakoptyes kunt u een andere opmaak voor de afdrukken selecteren. U kunt selecteren hoeveel pagina's op één vel papier moeten worden afgedrukt. Als u meer dan een pagina op een vel papier wilt afdrukken, worden de pagina's verkleind en in de door u opgegeven volgorde gerangschikt.

- **Eén pagina per vel:** gebruik deze optie als de opmaak niet veranderd hoeft te worden.
- **Meerdere pagina's per vel:** gebruik deze optie als u meerdere pagina's op elke pagina wilt afdrukken. U kunt maximaal 16 pagina's op een vel afdrukken. Selecteer het aantal gewenste afbeeldingen per zijde, de paginavolgorde en eventuele paginakaders.
- **Poster afdrukken:** gebruik deze optie om document van één pagina te verdelen in 4, 9 of 16 stukken. Elk stuk wordt op een apart vel papier afgedrukt. De stukken kunnen dan aan elkaar worden geplakt om zo een document van posterformaat te vormen. Selecteer **Poster 2x2** voor 4 pagina's, **Poster 3x3** voor 9 pagina's of **Poster 4x4** voor 16 pagina's. Kies vervolgens de hoeveelheid overlapping in mm of inch.
- **Katern afdrukken:** Met deze optie worden de originele documentbeelden verkleind zodat er twee beelden op elke zijde van de afgedrukte pagina passen. De volgorde van de paginabeelden wordt veranderd, zodat u het papier na het afdrukken als katern kunt vouwen.

Paginakader: gebruik deze optie om een keuze te maken uit een grote hoeveelheid verschillende kaders voor uw aflevering.

2-zijdig afdrukken

U kunt op beide zijden van een vel papier afdrukken. Voordat u gaat afdrukken, moet u eerst bepalen in welke richting u het document wilt afdrukken.

- **Standaardinstelling printer:** als u deze optie selecteert, wordt deze toepassing bepaald door de instellingen die op het bedieningspaneel van de printer worden geselecteerd.
- **Geen:** het document wordt 1-zijdig afgedrukt.
- **Lange zijde:** dit is de conventionele opmaak die bij boekbinden wordt gebruikt.
- **Korte kant:** Dit type wordt vaak gebruikt voor kalenders. De beelden op de tweede zijde worden 180 graden gedraaid.

Slim 2-zijdig afdrukken

Als de modus Smart Duplexing (Slim 2-zijdig afdrukken) in ingeschakeld in Xerox® CentreWare® Internet Services, wordt 2-zijdig afdrukken automatisch ingeschakeld of uitgeschakeld. Gebruik Smart Duplexing (Slim 2-zijdig afdrukken) voor het verminderen van de hoeveelheid gebruikte energie en papier bij het afdrukproces.

Voor informatie over het inschakelen van slim 2-zijdig afdrukken raadpleegt u [Waarschuwingen beheren](#).

Tabblad Papier

Met de opties op het tabblad **Papier** kunt u de basisspecificaties voor papierverwerking instellen wanneer u naar de printereigenschappen gaat.

Kopieën

Hiermee kunt u kiezen hoeveel afdrukken er worden afgedrukt. U kunt 1 tot 999 afdrukken selecteren.

Sets

Schakel dit selectievakje in om automatisch sets te maken van opdrachten met meerdere pagina's, zodat afdrukken in sets worden geproduceerd.

Papieropties

Selecteer het tabblad Papier of Envelop en kies de gewenste instellingen voor de opdracht:

- **Origineelformaat:** hiermee kunt u het formaat van het origineel dat u afdrukt, instellen. Als het gewenste formaat niet in de lijst staat in het vak **Formaat**, selecteert u **Bewerken**. Als het venster Instellingen aangepast papierformaat verschijnt, voert u een naam in voor het aangepaste papierformaat en stelt u vervolgens het papierformaat in. Selecteer **OK**. De aangepaste instelling verschijnt in de lijst, zodat u deze kunt selecteren.
- **Afdrukformaat:** hiermee kunt u het gewenste papierformaat voor de afdrukken instellen.
- **Percentage:** Gebruik deze optie om de inhoud van een pagina te wijzigen, zodat deze groter of kleiner lijkt op de afgedrukte pagina. Voer het schalingspercentage in het invoervak **Percentage** in.

- **Bron:** Gebruik deze optie om de gewenste papierlade te selecteren. Gebruik de **handmatige invoer** als u afdrukt op speciaal materiaal, zoals enveloppen en transparanten. Als de papierinvoer is ingesteld op **Automatisch selecteren**, selecteert de printer de papierinvoer automatisch op basis van het benodigde formaat.
- **Soort:** Stel de **soort** in op de papiersoort die in de geselecteerde lade is geplaatst. Hiermee krijgt u de beste afdrukkwaliteit. Als u op **enveloppen** afdrukt, moet u zorgen dat het tabblad Envelop is geselecteerd en selecteert u vervolgens de soort **Envelop**.
- **Geavanceerd:** Met de geavanceerde paperopties kunt u een andere papierbron selecteren voor de eerste pagina van het document.
 - Als u de eerste pagina op een andere papiersoort wilt afdrukken dan de rest van het document, selecteert u in het vervolkeuzemenu Bron de papierlade met daarin het gewenste papier.
 - Gebruik de **handmatige invoer** als u afdrukt op speciaal materiaal, zoals enveloppen en transparanten. Als de papierinvoer is ingesteld op **Automatisch selecteren**, selecteert de printer de papierinvoer automatisch op basis van het benodigde formaat.
 - Selecteer **OK** om de **geavanceerde** selecties te bevestigen en terug te keren naar het tabblad **Papier**.

Tabblad Grafische elementen

Met de volgende opties kunt u de afdrukkwaliteit aanpassen aan uw specifieke afdrukbehoeften.

Kwaliteit

Met deze optie kunt u voor grafische afbeeldingen de optie **Standaard** of **Hoge resolutie** kiezen.

Lettertype/tekst

- **Tekst wissen:** Selecteer deze optie om de tekst donkerder te maken. Kies **Minimum**, **Gemiddeld** of **Maximum** om de gewenste donkerheid te selecteren.
- **Alle tekst zwart:** Schakel dit selectievakje in als u alle tekst in het document zwart wilt afdrukken, ongeacht de kleur waarin de tekst op het scherm verschijnt.
- **Geavanceerd:** Gebruik deze optie om fontopties in te stellen. True Type-fonts kunnen als contourlettertypen of bitmapafbeeldingen worden gedownload of als grafische afbeeldingen worden afgedrukt. Selecteer de optie **Printerlettertypen gebruiken** als er geen lettertypen gedownload hoeven te worden en de printerlettertypen gebruikt moeten worden. Selecteer **OK** om uw selecties op te slaan.

Grafische controller

- **Beeldverbetering:** Gebruik deze optie om de beelddefinitie te verbeteren.
- **Geavanceerd:** gebruik deze optie om de helderheids- en contrastniveaus aan te passen. Selecteer **OK** om uw selecties op te slaan.

Tonerbesparing

- Selecteer **Aan** om toner te besparen.

Tabblad Geavanceerd

U kunt **geavanceerde** afdrukopties voor uw document selecteren, zoals watermerken of overlaytekst.

Watermerk

Met deze optie kunt u tekst over een bestaand document heen afdrukken. Er zijn diverse voorgedefinieerde watermerken op de printer beschikbaar, die gewijzigd kunnen worden. U kunt ook nieuwe watermerken aan de lijst toevoegen.

- **Een bestaand watermerk gebruiken:** Selecteer het gewenste watermerk in de keuzelijst **Watermerk**. U ziet het geselecteerde watermerk in het voorbeeld.
- **Een nieuw watermerk maken:**
 - a. Selecteer **Bewerken** in de keuzelijst Watermerk. Het venster **Watermerken bewerken** verschijnt.
 - b. Voer een tekstbericht in het vak Tekst watermerk. U kunt maximaal 40 tekens invoeren. De tekst wordt in het voorbeeldvenster weergegeven. Als het vakje **Alleen eerste pagina** is ingeschakeld, wordt het watermerk alleen op de eerste pagina afgedrukt.
 - c. Selecteer de watermerkopties. U kunt de naam van het lettertype, de tekenstijl, de lettergrootte of tekstschakering selecteren in het gedeelte **Tekenstijl** en de hoek van het watermerk instellen in het gedeelte **Hoek watermerk**.
 - d. Klik op **Toevoegen** om het nieuwe watermerk toe te voegen aan de lijst.
 - e. Als u klaar bent met bewerken, klikt u op **OK**.
- **Een watermerk bewerken:**
 - a. Selecteer **Bewerken** in de keuzelijst Watermerk. Het venster **Watermerken bewerken** verschijnt.
 - b. Selecteer het watermerk dat u wilt bewerken in de lijst **Huidige watermerken** en wijzig de opties voor de tekst van het watermerk.
 - c. Klik op **Bijwerken** om de wijzigingen op te slaan.
 - d. Als u klaar bent met bewerken, klikt u op **OK**.
- **Een watermerk verwijderen:**
 - a. Selecteer **Bewerken** in de keuzelijst Watermerk. Het venster **Watermerken bewerken** verschijnt.
 - b. Selecteer het watermerk dat u wilt verwijderen in de lijst **Huidige watermerken** en klik op **Verwijderen**. Klik op **Ja** om de verwijdering te bevestigen.
 - c. Klik op **OK**.

Overlay

Een overlay bestaat uit tekst en/of afbeeldingen die op de harde schijf van de computer zijn opgeslagen als speciale bestandsindeling, die op elk willekeurig document kan worden afgedrukt. Overlays worden vaak gebruikt als vervanging van voorgedrukte formulieren en briefhoofdpapier.

Opmerking: Deze optie is alleen beschikbaar als u de PCL 6-printerdriver gebruikt.

- **Een nieuwe pagina-overlay maken:** Als u een pagina-overlay wilt gebruiken, moet u er eerst een maken met uw logo of een andere afbeelding.
 - a. Maak of open een document met tekst of een afbeelding, die u in de nieuwe pagina-overlay wilt gebruiken. Plaats de onderdelen precies zoals u ze wilt laten verschijnen bij het afdrukken als overlay.
 - b. Selecteer **Bewerken** in de keuzelijst **Overlay**. Het venster **Overlay bewerken** verschijnt.
 - c. Selecteer **Maken** en typ een naam in het vak **Bestandsnaam**. Selecteer zo nodig het bestemmingspad.
 - d. Klik op **Save** (Opslaan). De naam verschijnt in het vak **Overzicht overlays**.
 - e. Klik op **OK**.
 - f. Het documentformaat van de overlay moet hetzelfde zijn als die van de documenten die u met de overlay gaat afdrukken. Maak geen overlay met een watermerk.
 - g. Klik op **OK** op het tabblad **Geavanceerd**.
 - h. Klik op **Afdrukken** of **OK** in het hoofdvenster **Afdrukken**.
 - i. Het bericht **Weet u het zeker?** verschijnt. Klik ter bevestiging op **Ja**.
- Een **pagina-overlay** gebruiken:
 - a. Selecteer de gewenste overlay in de keuzelijst **Overlay**. Als het gewenste overlaybestand niet in het overlay-overzicht staat, selecteert u de toets **Bewerken** en **Overlay laden**, waarna u het **overlaybestand** kiest. Als u het gewenste overlaybestand op een externe bron hebt opgeslagen, kunt u het bestand ook laden door het venster **Overlay laden** te openen.
 - b. Nadat u het bestand hebt geselecteerd, klikt u op **Openen**. Het bestand verschijnt in het vak **Overzicht overlays** en is beschikbaar voor afdrukken. Selecteer de overlay in het vak **Overzicht overlays**.
 - c. Klik zo nodig op **Confirm Page Overlay When Printing** (Pagina-overlay bevestigen bij afdrukken). Als dit vak is ingeschakeld, verschijnt er telkens wanneer u een document voor afdrukken verzendt een berichtvenster waarin u wordt gevraagd om te bevestigen dat u een overlay op het document wilt afdrukken.
 - d. Als dit vak niet is ingeschakeld en u een overlay hebt geselecteerd, wordt de overlay automatisch bij het document afgedrukt.
 - e. Klik op **OK**.
- Een **pagina-overlay** verwijderen:
 - a. Selecteer **Bewerken** in de keuzelijst **Overlay**. Het venster **Overlay bewerken** verschijnt.
 - b. Selecteer de overlay die u wilt verwijderen in het vak **Overzicht overlays**.
 - c. Klik op **Delete** (Verwijderen). Wanneer er een venster met een bevestigingsbericht verschijnt, klikt u op **Ja**.
 - d. Klik op **OK**.

Uitvoeropties

Selecteer de gewenste afdrukvolgorde in de keuzelijst:

- **Normaal:** alle pagina's worden afgedrukt.
- **Alle pagina's omkeren:** de printer drukt alle pagina's af, van de laatste tot de eerste pagina.
- **Oneven pagina's afdrukken:** de printer drukt alleen de oneven pagina's van het document af.
- **Even pagina's afdrukken:** de printer drukt alleen de even pagina's van het document af.

Zet een vinkje in het selectievakje **Blanco pagina's overslaan** als u geen blanco pagina's wilt afdrukken.

Als u een bindmarge wilt toevoegen, schakelt u het selectievakje **Handmatige marge** in en selecteert u **Gegevens** om de positie en breedte van de marge in te stellen.

Tabblad Xerox

Op dit tabblad vindt u versie- en copyrightgegevens, evenals koppelingen naar stuurprogramma's en downloads, verbruiksartikelbestellingen en de Xerox-website.

Xerox Easy Printer Manager

Xerox Easy Printer Manager is beschikbaar voor Windows- en Macintosh-besturingssystemen. Met Xerox Easy Printer Manager hebt u handige toegang tot apparaatinstellingen en afdrukfuncties. Met Xerox Easy Printer Manager kunt u de status van het apparaat bekijken en het apparaat beheren vanaf uw computer.

Xerox Easy Printer Manager wordt automatisch tijdens de installatie van de driver geïnstalleerd. Voor meer informatie over het installeren van printersoftware raadpleegt u [Printersoftware installeren](#).

Voor informatie over het gebruik van Xerox Easy Printer Manager selecteert u de toets ? **Help** in de applicatie.

Afdrukken met Macintosh

In dit hoofdstuk wordt uitgelegd hoe u kunt afdrukken in Macintosh. U moet eerst de printerdrivers downloaden en installeren en de printer configureren voordat u gaat afdrukken. Voor informatie over het installeren van Macintosh-printerdrivers raadpleegt u [Macintosh-drivers installeren](#).

Afdrukprocedure

Als u met een Macintosh afdrukt, moet u in elke applicatie die u gebruikt de printerdriverinstelling controleren. Volg de onderstaande stappen om af te drukken vanaf een Macintosh-computer:

1. Open het document dat u wilt afdrukken.
2. Selecteer **Afdrukken** in uw toepassing.
3. Selecteer uw printer in de vervolgkeuzemenu **Printer**.
4. Als u vooringestelde opties hebt opgeslagen en deze wilt gebruiken, selecteert u de voorinstelling in het vervolgkeuzemenu **Voorinstelling**.
5. Kies het gewenste aantal en geef aan welke pagina's u wilt afdrukken bij de opties **Aantal en pagina's**.
Als u nog meer afdrukopties wilt selecteren, kiest u de gewenste pagina met afdrukopties in het vervolgkeuzemenu en selecteert u de instellingen. Voor informatie over afdrukopties raadpleegt u [Opties voor afdrukken](#).
6. Als u het bestand in een andere afdrukindeling wilt opslaan, kiest u de gewenste indeling in het vervolgkeuzemenu.
7. Klik op **Afdrukken**.

Opties voor afdrukken

De volgende toepassingen zijn beschikbaar op de printer.

Opmerking: De instellopties kunnen verschillen, afhankelijk van de gebruikte applicatie en de Macintosh OS-versie.

Aantal en pagina's

Op de pagina **Aantal en pagina's** vindt u basisopties voor afdrukken.

- **Aantal:** Hiermee kunt u kiezen hoeveel afdrukken er worden afgedrukt. U kunt 1 tot 999 afdrukken selecteren.
- **Pagina's:** Selecteer de pagina's of het paginabereik dat u wilt afdrukken.
- **Show Quick Preview** (Snel voorbeeld weergeven): Selecteer deze optie om grafisch overzicht van uw selecties weer te geven.

Media en kwaliteit

Op de pagina Media en kwaliteit kunt u de benodigde papierbron en papiersoort voor de afdrukopdracht kiezen.

- **Voer in vanuit:** Gebruik deze optie om de gewenste papierlade te selecteren. Gebruik de **handmatige invoer** als u op speciaal materiaal, zoals enveloppen en transparanten, afdrukt. Als u **Auto-selectie** selecteert, selecteert de printer automatisch de papierbron op basis van het gevraagde formaat.
- **Mediatype:** Stel deze optie in op de papiersoort die in de geselecteerde lade is geplaatst. Hiermee krijgt u de beste afdrukkwaliteit. Als u **Auto-selectie** selecteert, selecteert de printer automatisch de papiersoort op basis van de beschikbare papiersoorten.

Opmaak

Met de opties op de pagina **Layout** kunt u een andere opmaak selecteren voor de afdrukken. U kunt selecteren hoeveel pagina's op één vel papier moeten worden afgedrukt, en u kunt de opmaakrichting selecteren. Als u meer dan een pagina op een vel papier wilt afdrukken, worden de pagina's verkleind en in de door u opgegeven volgorde gerangschikt.

- **Pagina's per vel:** Gebruik deze optie om meerdere pagina's op elke pagina af te drukken. U kunt maximaal 16 pagina's op een vel afdrukken. Selecteer het aantal gewenste beelden op elke zijde.
- **Opmaakrichting:** Selecteer de volgorde waarin u de beelden op de pagina wilt laten afdrukken.
- **Rand:** Gebruik deze optie om een rand om elk paginabeeld toe te voegen. Kies de gewenste stijl van de rand.
- **2-zijdig:** U kunt op beide zijden van een vel papier afdrukken. Voordat u gaat afdrukken, moet u eerst bepalen in welke richting u het document wilt afdrukken. Als u 2-zijdig wilt afdrukken, selecteert u **Aan** en kiest u vervolgens een optie:
 - **Lange kant binden:** Dit is de conventionele opmaak die bij boekbinden wordt gebruikt.
 - **Korte kant binden:** Dit type wordt vaak gebruikt voor kalenders. De beelden op de tweede zijde worden 180 graden gedraaid.
 - **Katern:** Met deze optie worden de originele documentbeelden verkleind zodat er twee beelden op elke zijde van de afgedrukte pagina passen. De volgorde van de paginabeelden wordt veranderd, zodat u het papier na het afdrukken als katern kunt vouwen.
 - **Keer paginarichting om:** de printer drukt alle pagina's af, van de laatste tot de eerste pagina.
 - **Draai horizontaal om:** Gebruik deze optie om alle pagina's 180 graden te draaien.

Papierafhandeling

Met de opties voor **papierafhandeling** kunt u de basisspecificaties voor papierverwerking instellen wanneer u naar de printereigenschappen gaat.

- **Af te drukken pagina's:** gebruik deze optie om de pagina's te kiezen die u wilt afdrukken.
 - **Alle pagina's:** alle pagina's worden afgedrukt.
 - **Alleen oneven:** de printer drukt alleen de oneven pagina's van het document af.
 - **Alleen even:** de printer drukt alleen de even pagina's van het document af.
- **Paginavolgorde:** gebruik deze optie om te kiezen in welke volgorde de pagina's worden afgedrukt.
 - **Automatisch:** selecteer deze optie om de standaardinstellingen te kiezen.
 - **Normaal:** Alle pagina's worden afgedrukt in de volgorde waarin ze in het bronbestand verschijnen.
 - **Omgekeerd:** de printer drukt alle pagina's af, van de laatste tot de eerste pagina.
- **Pas aan papierformaat aan:** selecteer deze optie om het beeld te verkleinen of te vergroten, zodat het beeld op het geselecteerde papierformaat past.
- **Doelpapierformaat:** hiermee kunt u het gewenste papierformaat voor de afdrukken instellen.
- **Verklein alleen:** selecteer deze optie om de beelden te verkleinen, zodat ze op het geselecteerde papierformaat passen.

Voorblad

Met de opties voor Voorblad kunt u een voorblad voor of na het document afdrukken.

- **Druk voorblad af:** Met deze optie kunt u een voorblad voor of na het document afdrukken.
- **Type voorblad:** Gebruik deze optie om een classificatie te selecteren voor het voorblad.

AirPrint gebruiken

AirPrint is een softwaretoepassing waarmee zonder drivers kan worden afgedrukt vanaf Apple iOS-mobiele apparaten en Macintosh OS-apparaten. Met AirPrint-ondersteunde printers kunt u rechtstreeks afdrukken vanaf een Macintosh, iPhone, iPad of iPod touch. Voor meer informatie raadpleegt u [AirPrint](#).

Gebruik van Google Cloud Print

Google Cloud Print is een service waarmee u via uw smartphone, tablet of ander op het web aangesloten apparaat kunt afdrukken naar een printer. Voor meer informatie raadpleegt u [Google Cloud Print](#).

Afdrukken met Linux

Als u vanaf een Linux-werkstation wilt afdrukken, installeert u een Xerox -printerdriver voor Linux of een CUPS-printerdriver (Common UNIX Printing System). Xerox beveelt u aan om de Unified Linux Driver voor uw printer te installeren.

Voor informatie over het installeren van de Unified Linux Driver raadpleegt u [Linux-drivers installeren](#).

Afdrukken vanuit Linux-applicaties

Zorg dat u het apparaat hebt geconfigureerd en verbonden met uw computer, en dat u de Unified Linux Driver-software hebt geïnstalleerd.

Afdrukken vanuit een applicatie:

1. Open een applicatie en selecteer **Druk af** in het menu **Archief**.
2. Selecteer in het venster Print (Afdrukken) het apparaat in de lijst met printers en selecteer **Properties** (Eigenschappen).
3. Selecteer de gewenste afdrukopties.
 - **Paper** (Papier): met deze optie kunt u het papierformaat, de papierrichting, opties voor 2-zijdig afdrukken en de papierlade wijzigen.
 - **Apparaat**: Met deze optie kunt u de papiersoort, afdrukkwaliteitsmode en schaalopties opgeven. U kunt ook de soort printertaal, kleurinstellingen en kleurdiepte selecteren.
4. Klik op **OK** om de wijzigingen toe te passen en het venster **Properties** (Eigenschappen) te sluiten.
5. Klik op **OK** om te gaan afdrukken.

Het venster Printing (Afdrukken) verschijnt, waarin u de status van de afdrukopdracht kunt controleren.

Afdrukken met CUPS

U kunt een groot aantal verschillende bestandstypen op de printer afdrukken via het standaard-CUPS-hulpprogramma, rechtstreeks vanaf de opdrachtregel. CUPS ondersteunt zowel System V (lp)- als Berkeley (lpr)-afdrukcommando's.

Als u CUPS gebruikt, controleer dan of CUPS op uw werkstation is geïnstalleerd en gestart. U vindt de instructies voor het installeren en samenstellen van CUPS in de CUPS Software Administrators Manual (Handleiding voor de beheerder van CUPS-software), geschreven en auteursrechtelijk beschermd door Easy Software Products. Raadpleeg de CUPS Software Users Manual (Handleiding voor de gebruiker van CUPS-software), beschikbaar op www.cups.org/documentation.php voor gedetailleerde informatie over de afdrukmogelijkheden van CUPS.

Bestanden afdrukken:

1. Als u naar een specifieke printer in System V wilt afdrukken, typt u **lp -dprinter filename** en drukt u vervolgens op **Enter**.
2. Als u naar een specifieke printer in Berkeley wilt afdrukken, typt u **lpr -Pprinter filename** en drukt u vervolgens op **Enter**.

Opties voor afdrukken

Met het hulpprogramma Printers kunt u de diverse afdrukopties voor uw printer wijzigen. Printereigenschappen kunnen worden geconfigureerd met de optie Additional Printers Settings (Aanvullende printerinstellingen).

1. Als u printerinstellingen wilt openen en configureren, gaat u naar **Settings** (Instellingen) → **Devices** (Apparaten) → **Printers**.
2. Selecteer uw printer in de lijst met printers en selecteer vervolgens het **instellingen**pictogram.
3. Selecteer **Printing Options** (Afdrukopties) in het menu.
De afdrukopties **Page Setup** (Pagina-instelling) en **Advanced** (Geavanceerd) worden weergegeven.
4. Stel de opties voor **Page Setup** (Pagina-instelling) in:
 - **Pages per side** (Pagina's per zijde): U kunt selecteren hoeveel pagina's op één vel papier moeten worden afgedrukt. Als u meer dan een pagina per vel wilt afdrukken, worden de pagina's verkleind.
 - **2-zijdig**: U kunt op beide zijden van een vel papier afdrukken. Voordat u gaat afdrukken, moet u eerst bepalen in welke richting u het document wilt afdrukken. Gebruik **Short Edge (Flip)** (Korte zijde [omdraaien]) om de pagina's op de tweede zijde om te draaien.
 - **Orientation** (Richting): Hiermee kunt u selecteren in welke richting de gegevens op een pagina worden afgedrukt.
 - **Media Size** (Mediaformaat): hiermee kunt u het gewenste papierformaat voor de afdrukken instellen.
 - **Paper Source** (Papierbron): gebruik deze optie om de gewenste papierlade te selecteren. Gebruik **Manual** (Handmatig) als u op speciaal materiaal, zoals enveloppen en transparanten, afdrukt. Als de papierinvoer is ingesteld op **Automatisch selecteren**, selecteert de printer de papierinvoer automatisch op basis van het benodigde formaat.
 - **Paper Type** (Papiersoort): Stel deze optie in op de papiersoort die in de geselecteerde lade is geplaatst. Hiermee krijgt u de beste afdrukkwaliteit.
5. Stel de opties voor **Advanced** (Geavanceerd) in:
 - **Print Quality** (Afdrukkwaliteit): Kies **Draft** (Concept) om het beeld lichter te maken en de hoeveelheid gebruikte toner te verminderen. Kies **Normal** (Normaal) voor afdrukken van hogere kwaliteit.
6. Als u printereigenschappen wilt instellen, selecteert u **Additional Printer Settings** (Aanvullende printerinstellingen) en selecteert u vervolgens de printer. Het venster **Printer Properties** (Printereigenschappen) wordt geopend.
De volgende printereigenschappen zijn beschikbaar voor configuratie:
 - **Settings (Instellingen)**: met deze optie kunt u de naam en locatie van de printer wijzigen. De naam die u op dit tabblad invoert, wordt weergegeven in de lijst met printers in Printer Configuration (Printerconfiguratie). U kunt ook de apparaat-URL wijzigen, een testpagina afdrukken en statusinformatie bekijken.
 - **Policies** (Beleid): dit tabblad biedt toegang tot het afdrukbeleid voor het apparaat. U kunt opties voor delen instellen en het beleid bij fouten en bewerkingen instellen. gebruik de opties voor **Banner** (Voorblad) om het printervoorblad te configureren.

- **Access Control** (Toegangsbeheer): gebruik dit tabblad om toegangsinstellingen te configureren.
 - **Printer Options** (Printeropties): gebruik dit tabblad om opties voor kleur, kwaliteit, papierbron en papierformaat in te stellen. gebruik de optie voor tonerbesparing om het tonerverbruik te verminderen. U kunt ook aanvullende opties instellen, zoals Edge Enhancement (Randverbetering) en Two-sided printing (2-zijdig afdrukken).
 - **Job Options (Opdrachtopties)**: dit tabblad biedt toegang tot de benodigde opties voor het programmeren van de afdrukopdracht. Voer het aantal gewenste exemplaren in, de instellingen voor richting, opmaakopties en instellingen voor beeldkwaliteit. U kunt ook de kantlijnen vergroten of verkleinen en schalingsopties instellen.
 - **Ink/Toner Levels (Inkt-/tonerniveaus)**: deze optie geeft statusinformatie over de printer. Klik op **Bijwerken** om de pagina bij te werken.
 - **Jobs (Opdrachten)**: deze optie toont de lijst met afdrukopdrachten. Selecteer **Cancel job** (Opdracht annuleren) om de geselecteerde opdracht te annuleren. Schakel het selectievakje **Show completed jobs** (Voltooide opdrachten tonen) in voor een lijst met eerdere afdrukopdrachten.
7. Klik op **OK** om de wijzigingen toe te passen en het venster Printer Properties (Printereigenschappen) te sluiten.

Afdrukken via Xerox® CentreWare® Internet Services

U kunt pdf-, ps-, pcl- en xps-bestanden rechtstreeks via Xerox® CentreWare® Internet Services afdrukken, zonder een andere applicatie of de printerdriver te hoeven openen. De bestanden kunnen worden opgeslagen op de harde schijf van een lokale computer, een apparaat voor massaopslag of een netwerkstation.

Afdrukprocedure

1. Open een webbrowser op uw computer. Typ het IP-adres van uw printer in de adresbalk en druk op **Enter** of **Return**.
2. Klik op **Afdrukken**.
3. Selecteer bij **Afdrukken**, **Papier** en **Aflevering** de gewenste opties voor de opdracht.
4. Selecteer het afdrukopdrachtbestand via de toets **Bladeren**. Zoek het gewenste bestand op en klik op **Openen**.

Opmerking: U kunt alleen afdrukklare bestanden (*.pdf, *.ps, *.pcl, *.txt, *.prn, *.tif, *.tiff, *.jpg, *.jpeg.) vanaf deze pagina naar het apparaat verzenden.

5. Als u een opdracht wilt verzenden, klikt u op **Opdracht verzenden**.

Opmerking: Als u wilt controleren of de opdracht is afgedrukt, wacht u op het bevestigingsscherm van de opdrachtverzending voordat u naar een andere pagina gaat.

Opties voor afdrukken

Opdrachtverzending biedt selecties voor de afdrukmodus die gebruikt moet worden en opties waarmee u kunt bepalen hoe het document eruit komt te zien op de afgedrukte pagina.

Afdrukken

Gebruik de afdrukopties om het aantal exemplaren, de richting en opties voor 2-zijdig afdrukken te selecteren.

- **Aantal:** Hiermee kunt u kiezen hoeveel afdrukken er worden afgedrukt. U kunt 1 tot 9999 afdrukken selecteren. Als u de standaardinstelling voor het aantal exemplaren wilt gebruiken, selecteert u de toets **Auto**.
- **Richting:** hiermee kunt u selecteren in welke richting de gegevens op een pagina worden afgedrukt.
 - **Auto:** hiermee selecteert u de standaardinstellingen voor richting.
 - **Portret:** hiermee wordt in de breedte op de pagina afgedrukt, net als een brief.
 - **Landschap:** hiermee wordt in de lengte op de pagina afgedrukt, net als een spreadsheet.

- **2-zijdig afdrukken:** U kunt op beide zijden van een vel papier afdrukken. Voordat u gaat afdrukken, moet u eerst bepalen in welke richting u het document wilt afdrukken.
 - **Auto:** Selecteer de standaardinstelling voor 2-zijdig afdrukken.
 - **1-zijdig:** met deze optie wordt op één zijde van het papier afgedrukt. Gebruik deze optie als u afdrukt op enveloppen, etiketten of ander afdrukmateriaal dat niet op beide zijden kan worden bedrukt.
 - **2-zijdig, omslaan aan lange kant:** met deze optie wordt de opdracht op beide zijden van het papier afgedrukt zodat de lange kant van het papier kan worden ingebonden. In de volgende afbeeldingen ziet u het resultaat voor documenten met respectievelijk portret- en landschaprichting.



- **2-zijdig, omslaan aan korte kant:** hiermee wordt op beide zijden van het papier afgedrukt. De beelden worden zodanig afgedrukt, dat het papier langs de korte kant kan worden ingebonden. In de volgende afbeeldingen ziet u het resultaat voor documenten met respectievelijk portret- en landschaprichting.



Papier

U drukt af op aangepaste papierformaten tussen de minimale en maximale formaatgrens die door de printer wordt ondersteund.

- **Papierformaat:** hiermee kunt u het gewenste papierformaat voor de afdrukken instellen. selecteer het benodigde papierformaat in de lijst. Als het papierformaat is ingesteld op **Auto**, selecteert de printer het papierformaat automatisch op basis van het originele document.
- **Papiersoort:** Stel deze optie in op de papiersoort die in de geselecteerde lade is geplaatst. Hiermee krijgt u de beste afdrukkwaliteit. als u op **enveloppen** afdrukt, moet u zorgen dat de papiersoort Enveloppen is geselecteerd. Als de papiersoort is ingesteld op **Auto**, selecteert de printer de papiersoort automatisch op basis van de printerinstellingen.

Aflevering

Als u de opdracht nu wilt afdrukken, klikt u op de optie **Nu afdrukken**.

Als u de standaardwaarden van een afdrukopdracht wilt herstellen, klikt u op de toets **Standaardinstellingen herstellen**.

Papier en ander afdrukmateriaal

Dit hoofdstuk bevat informatie over de verschillende soorten en formaten papier die op de printer gebruikt kunnen worden, de papierladen die beschikbaar zijn en de soorten en formaten papier die in elke lade geplaatst kunnen worden.

In dit hoofdstuk worden de volgende onderwerpen behandeld:

- [Ondersteund papier](#) 96
- [Papier plaatsen](#) 100
- [Papierformaat en -soort instellen](#) 104
- [Afleveringslocaties papier](#) 106

Ondersteund papier

Uw printer is ontworpen voor het gebruik van verschillende papiersoorten en ander afdrukmateriaal. Volg de richtlijnen in dit gedeelte voor de beste afdrukkwaliteit en ter voorkoming van papierstoringen. Gebruik voor de beste resultaten Xerox-papier en -afdrukmedia die worden aanbevolen voor uw printer.

Papier bestellen

Als u papier of ander afdrukmateriaal wilt bestellen, neemt u contact op met uw plaatselijke leverancier of gaat u naar www.xerox.com/office/supplies.

Algemene richtlijnen voor het plaatsen van papier

- Plaats niet te veel materiaal in de laden. Zorg bij het plaatsen van papier dat de stapel niet boven de maximum vullijn uitsteekt (aangegeven door het symbool) ∇∇∇.
- Pas de papiergeleiders aan het papierformaat aan.
- Waai het papier uit alvorens het in de papierlade te plaatsen.
- Als er veelvuldig papierstoringen optreden, gebruikt u papier of andere goedgekeurde media uit een nieuw pak.
- Gebruik alleen papieren enveloppen. Bedruk enveloppen alleen op één kant.
- Gebruik altijd papier of ander afdrukmateriaal dat voldoet aan de specificaties.
- Gebruik alleen het speciale afdrukmateriaal dat voor gebruik in laserprinters wordt aanbevolen.
- Om te voorkomen dat speciaal afdrukmateriaal zoals transparanten en etiketvellen aan elkaar plakken, verwijdert u deze zodra ze uit de uitvoerlade komen.
- Plaats transparanten op een vlak oppervlak nadat u ze uit de printer hebt verwijderd.
- Laat speciale afdrukmaterialen niet te lang in de handmatige invoer zitten. Er kan zich stof en vuil in de handmatige invoer ophopen, en dit kan vlekkerige afdrukken veroorzaken.
- Om vlekken door vingerafdrukken te voorkomen, dient u transparanten zorgvuldig te hanteren.
- Om verbleken te voorkomen, mogen de bedrukte transparanten niet langdurig aan zonlicht worden blootgesteld.
- Controleer of de kleefstof van de etiketten gedurende 0,1 seconde een fusertemperatuur van 200 °C (392 °F) kan verdragen.
- Zorg dat er geen kleefstof tussen de etiketten zit.

! **LET OP:** Hierdoor kunnen etiketten tijdens het afdrucken losraken, waardoor er papierstoringen kunnen optreden. Blootgestelde kleefstoffen kunnen ook schade aan printeronderdelen veroorzaken.

- Voer een vel met etiketten niet meer dan één keer door de printer. De klevende achterkant is ontworpen voor eenmalige invoer door de printer.
- Gebruik geen etiketten die van het schutvel zijn losgeraakt of die zijn gekreukt, gebobbeld of anderszins beschadigd.

Papier dat de printer kan beschadigen

Sommige papersoorten en ander afdrukmetaal kunnen de afdrukkwaliteit verminderen, meer papierstoringen veroorzaken of uw printer beschadigen. Gebruik geen van de volgende media:

- Ruw of poreus papier
- Inkjetpapier
- Niet voor laserprinter geschikt glanspapier of gecoat papier
- Gefotokopieerd papier
- Gevouwen of gekreukt papier
- Papier met letters in reliëf, perforaties of textuur/structuur die te glad of te ruw is
- Geniet papier
- Enveloppen met vensters, klemmetjes, naden aan de zijkanten, gecoate voering, zelfklevende sluitingen of ander synthetisch metaal
- Beschadigde of slecht gemaakte enveloppen
- Gewatteerde enveloppen
- Plastic media

! **LET OP:** De garantie of serviceovereenkomst van Xerox dekt geen schade die wordt veroorzaakt door het gebruik van niet-ondersteund papier of speciale media. Dekking buiten deze gebieden kan variëren. Neem contact op met uw plaatselijke vertegenwoordiger voor verdere informatie.

Richtlijnen voor papieropslag

Goede opslagomstandigheden voor uw papier en andere media dragen bij aan optimale afdrukresultaten.

- Bewaar papier in een donkere, koele en relatief droge ruimte. Het meeste papier kan door ultraviolet en zichtbaar licht worden beschadigd. Vooral ultraviolet licht, afkomstig van de zon en TL-lampen, is heel schadelijk voor papier.
- Beperk de blootstelling van het papier aan intens licht over langere tijd.
- Zorg voor een constante omgevingstemperatuur en relatieve vochtigheidsgraad. Bewaar ongebruikt afdrukmetaal bij een temperatuur tussen 15 °C en 30 °C (59 °F en 86 °F). De relatieve luchtvochtigheid moet tussen 10 % en 70 % liggen.
- Vermijd de opslag van papier op zolders of in keukens, garages of kelders. Dergelijke ruimten zijn vaak vochtig. Het afdrukken op vochtig, gekruld, gekreukt of gescheurd papier kan papierstoringen en een slechte afdrukkwaliteit veroorzaken.
- Papier moet plat worden opgeslagen, hetzij op pallets, in kartonnen dozen, op planken of in kasten.
- Gebruik geen voedsel of drank in de ruimte waar het papier wordt opgeslagen en hiermee wordt gewerkt.
- Open verzegelde papierpakken pas wanneer u het papier in de printer wilt plaatsen. Laat opgeslagen papier in de originele verpakking zitten. De papierverpakking beschermt het papier tegen vochtverlies of -toename.

Ondersteund papier

- Sommige speciale media worden verpakt in hersluitbare plastic zakken. Laat de media in de verpakking zitten tot u de media nodig hebt. Bewaar ongebruikte media in de verpakking en sluit deze ter bescherming weer af.

Ondersteunde standaard papierformaten

Opmerking: Het is mogelijk dat niet alle toepassingen op uw model beschikbaar zijn. Controleer uw printertype in [Aan de slag](#).

In de onderstaande tabel ziet u de ondersteunde papierformaten voor elke lade voor afdrukken:

Naam	Papierformaat
A4	8,27 x 11.69 inch (210 x 297 mm)
Letter	8,5 x 11.0 inch (216 x 279 mm)
Legal	8.5 x 14,0 inch (216 x 355 mm)
Oficio	8,5 x 13.5 inch (216 x 343 mm)
Folio	8.5 x 13,0 inch (216 x 330 mm)
JIS B5	7,17 x 10.12 inch (182 x 257 mm)
ISO B5	6,93 x 9.84 inch (176 x 250 mm)
Executive	7,25 x 10.50 inch (184,2 x 266,7 mm)
A5	5,85 x 8.27 inch (148,5 x 210 mm)
A6	4,13 x 5.85 inch (105 x 148,5 mm)
Briefkaart	4 x 6 inch (101,6 x 152,4 mm)
Envelop Monarch	3,88 x 7.5 inch (98,4 x 190,5 mm)
Envelop DL	4,33 x 8.66 inch (110 x 220 mm)
Envelop C5	6,38 x 9.02 inch (162,0 x 229 mm)
Envelop C6	4,49 x 6.38 inch (114 x 162 mm)
Envelop nr. 10	4,12 x 9.5 inch (105 x 241 mm)

Ondersteunde papiersoorten en -gewichten

In de onderstaande tabel ziet u de ondersteunde papiersoorten en -gewichten voor elke lade:

Typen	Ondersteunde gewichten	Lade 1	Gleuf van de handmatige invoer	Duplexe eenheid
Normaal	19 tot 24 lb (70 tot 90 g/m ²)	O	O	O
Zwaar	24 tot 28 lb (91 tot 105 g/m ²)	O	O	O
Dikker	164 tot 220 g/m ² (43 tot 58 lb)	X	O	X
Licht gewicht	60 tot 70 g/m ² (16 tot 18 lb)	O	O	O
Katoenpapier	75 tot 90 g/m ² (20 tot 24 lb)	X	O	X
Gekleurd	75 tot 90 g/m ² (20 tot 24 lb)	X	O	X
Voorbedrukt	75 tot 90 g/m ² (20 tot 24 lb)	X	O	X
Kringloop	19 tot 24 lb (70 tot 90 g/m ²)	O	O	O
Transparanten (alleen A4 / Letter)	138 tot 146 g/m ² (37 tot 39 lb)	X	O	X
Etiketten	120 tot 150 g/m ² (32 tot 40 lb)	X	O	X
Karton	121 tot 163 g/m ² (32 tot 43 lb)	O	O	X
Bankpost	105 tot 120 g/m ² (28 tot 32 lb)	O	O	O
Archief	105 tot 120 g/m ² (28 tot 32 lb) selecteer deze optie als u de afdruk lange tijd wilt bewaren, bijvoorbeeld een archief	O	O	X
Briefkaart	121 tot 163 g/m ² (32 tot 43 lb) karton	X	O	X
Enveloppen	75 tot 90 g/m ² (20 tot 24 lb)	X	O	X

Sleutel:

O Ondersteund X Niet ondersteund

Papier plaatsen

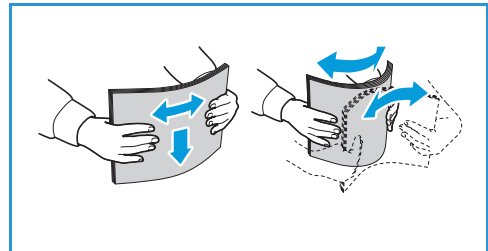
De printer is standaard uitgerust met een papierlade en een handmatige invoer.

In de laden kan afdruk materiaal van verschillende formaten en typen worden gebruikt. Raadpleeg [Ondersteund papier](#) voor meer papierspecificaties.

Papier gereedmaken voor plaatsing

Voordat u papier in de papierladen plaatst, dient u de randen van de papierstapel om te buigen of uit te waaiëren. Hierdoor worden vellen die aan elkaar plakken losgeschud en wordt de kans op papierstoringen verkleind.

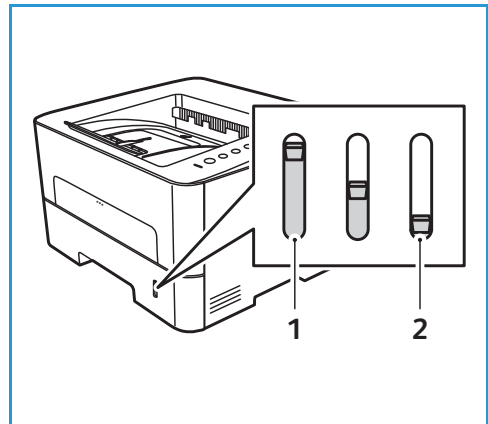
Opmerking: Om papier- en invoerstoringen te voorkomen, dient u het papier pas uit de verpakking te verwijderen wanneer u het gaat gebruiken.

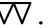


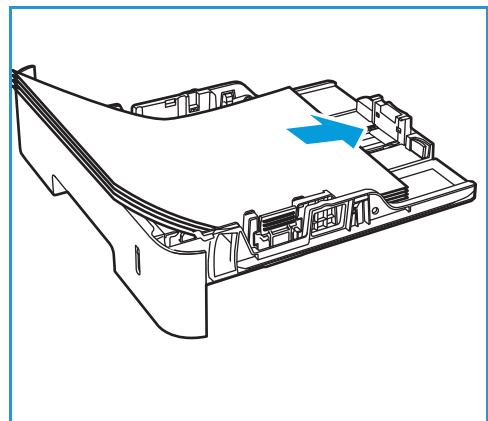
Papier in papierlade 1 plaatsen

De papierindicator aan de voorkant van lade 1 toont hoeveel papier er nog in de lade ligt. Als de lade leeg is, staat de indicator helemaal onderaan, zoals aangegeven in de afbeelding: 1 betekent dat de lade vol is, 2 betekent dat de lade leeg is.

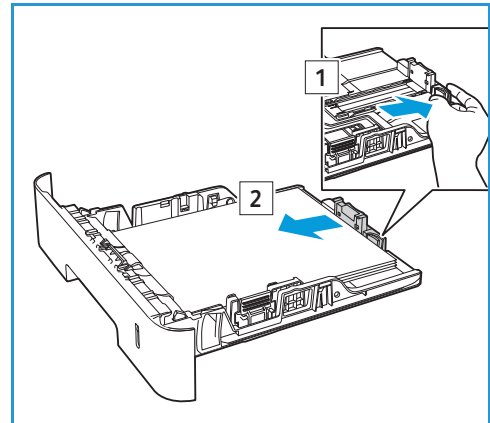
Plaats papier volgens de onderstaande instructies in de printer. De lade heeft ruimte voor tot 250 vellen papier van 20 lb (80 g/m²), alleen A4 en Letter. Er is minder ruimte in deze lade dan in andere papierladen. Raadpleeg [Ondersteund papier](#) voor meer papierspecificaties.



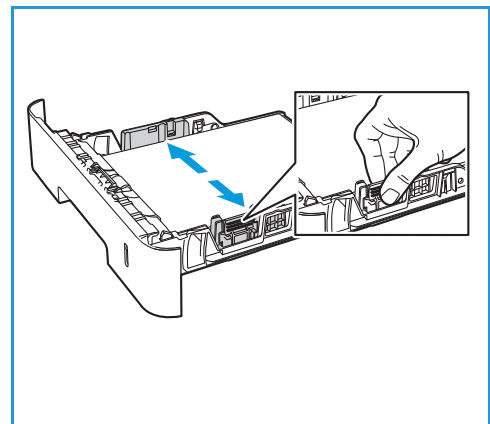
1. Trek papierlade 1 naar buiten en plaats papier met de te bedrukken zijde omlaag in de lade. Zorg dat de stapel niet boven de maximum vullijn uitsteekt, zoals aangegeven door het symbool .



2. Als u langer papier wilt plaatsen, drukt u de uitschuifhendel van de papierlade (1) in en schuift u de hendel naar de gewenste stand. Druk op de papierlengtegeleider (2) en verschuif de geleider tot deze het einde van de papierstapel net raakt.



3. Plaats de breedtegeleider door op de hendel te drukken en deze naar de papierstapel te schuiven totdat deze de zijkant van de stapel net raakt.
4. Schuif de papierlade in de printer.
5. Na het plaatsen van papier in de papierlade moet u zorgen dat u de optie **Papier** in de printerdriver selecteert, om het correcte papierformaat en de correcte papiersoort te specificeren. Wanneer u de papiergegevens niet bevestigt, kunnen er vertragingen bij het afdrukken optreden.



Gebruik van de gleuf voor de handmatige invoer

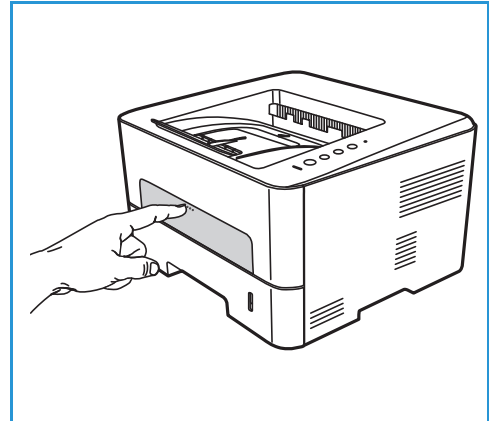
De handmatige invoer bevindt zich aan de voorzijde van de printer. Wanneer deze niet wordt gebruikt, kan hij worden gesloten om het apparaat compacter te maken. Gebruik de gleuf van de handmatige invoer voor het bedrukken van transparanten, etiketten, enveloppen of briefkaarten en voor het snel plaatsen van papiertypen en -formaten die zich momenteel niet in de papierlade bevinden.

Als u de gleuf van de handmatige invoer voor speciale media gebruikt, moet de achterklep mogelijk worden gebruikt voor de aflevering. Voor meer informatie raadpleegt u [Afleveringslocaties papier](#).

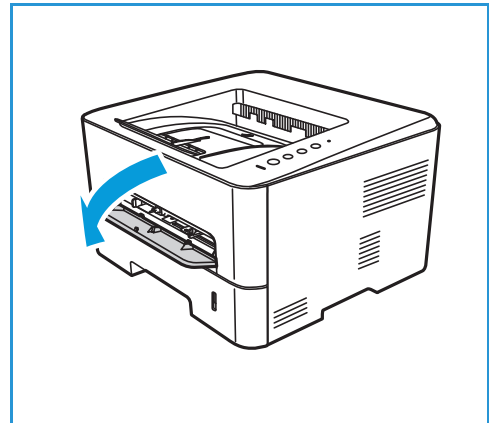
Aanvaardbaar afdruk materiaal is normaal papier van 76 mm x 127 mm tot 216 mm x 356 mm (3,0 x 5,0 inch tot 8,5 x 14 inch Legal met een gewicht tussen 60 g/m² en 220 g/m² (16 lb en 58 lb). Raadpleeg [Ondersteund papier](#) voor meer papierspecificaties.

Papier in de handmatige invoer plaatsen

1. Druk op de sleuf voor de handmatige invoer aan de voorzijde van de printer om de handmatige invoer te openen.



Opmerking: In de gleuf voor de handmatige invoer kan 1 vel van het volgende papier worden geplaatst: 20 lb (80 g/m²) gewoon papier, transparanten, etiketten, enveloppen of karton.



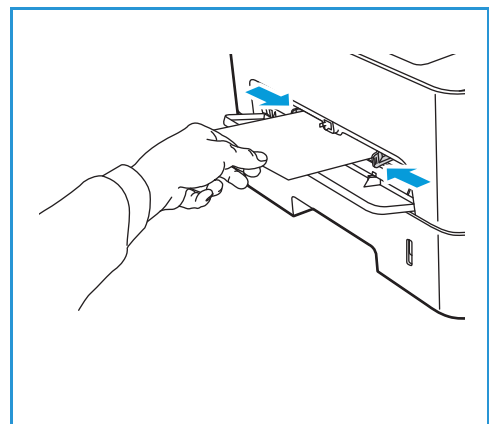
2. Plaats het afdruk materiaal met de te bedrukken zijde omhoog tussen de breedtegeleiders.

Opmerking: Houd een transparant bij de randen vast en raak de te bedrukken zijde niet aan.

3. Pas de papiergeleider aan de breedte van het afdruk materiaal aan.

Opmerking: Als het papier wordt afgedrukt met krullen, kreukels, een rillijn of zwarte vette lijnen, opent u de achterklep en drukt u nogmaals af.

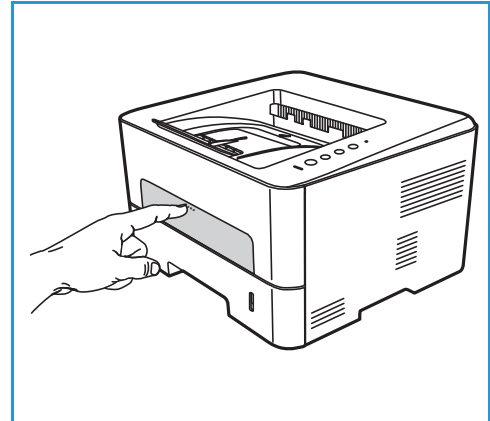
4. Na het plaatsen van papier in de handmatige invoer moet u zorgen dat u optie the **Papier** selecteert in de printerdriver, om het juiste papierformaat en de juiste papiersoort op te geven. Als bron moet u **Handmatige invoer** selecteren. Wanneer u de papiergegevens niet bevestigt, kunnen er vertragingen bij het afdrukken optreden.



Modus Enveloppen

1. Druk op de sleuf voor de handmatige invoer aan de voorzijde van de printer om de handmatige invoer te openen.
2. Verwijder eventuele krullen op de envelop voordat u hem in de handmatige invoer plaatst.

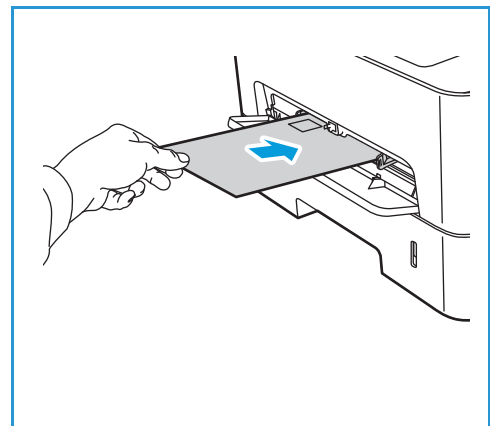
Opmerking: Voor meer informatie over papierspecificaties raadpleegt u [Papierspecificaties](#).



3. Plaats de envelop met de korte kant eerst en de klep omlaag, zoals aangegeven in de afbeelding.
4. Pas de papiergeleider aan de breedte van het afdruk materiaal aan.

Opmerking: Als het papier wordt afgedrukt met krullen, kreukels, een rillijn of zwarte vette lijnen, opent u de achterklep en drukt u nogmaals af.

5. Na het plaatsen van papier in de handmatige invoer moet u zorgen dat u optie the **Papier** selecteert in de printerdriver, om het juiste papierformaat en de juiste papiersoort op te geven. Als bron moet u **Handmatige invoer** selecteren. Wanneer u de papiergegevens niet bevestigt, kunnen er vertragingen bij het afdrukken optreden.
6. Sluit de gleuf van de handmatige invoer na het afdrukken.



Papierformaat en -soort instellen

Als u de instellingen voor papierladen op uw computer wilt wijzigen, gebruikt u Xerox Easy Printer Manager of Xerox® CentreWare® Internet Services. Voor meer informatie raadpleegt u [Lade-instellingen wijzigen op de computer](#).

Een andere mogelijkheid is om tijdens het afdrukken het papierformaat en de papiersoort te selecteren in het applicatieprogramma dat u op uw computer gebruikt. De instellingen die in de printerdriver op uw computer zijn opgegeven, krijgen voorrang op de instellingen op het bedieningspaneel.

Lade-instellingen wijzigen op de computer

Als de printer rechtstreeks met uw computer is verbonden via een USB-kabel, kunt u de papierinstellingen via Xerox Easy Printer Manager instellen. Als het apparaat via Ethernet of draadloos is verbonden, maakt Xerox Easy Printer Manager verbinding met Xerox® CentreWare® Internet Services voor het configureren van apparaatinstellingen.

Lade-instellingen wijzigen via Xerox® CentreWare® Internet Services

1. Open een webbrowser op uw computer. Typ het IP-adres van uw printer in de adresbalk en druk op **Enter** of **Return**.
2. Klik op **Eigenschappen** → **Algemene instellingen**.
Opmerking: Als u wordt gevraagd om een gebruikersnaam en toegangscode in te voeren, raadpleegt u [Toegang tot de beheerdersaccount van Xerox® CentreWare® Internet Services](#) voor informatie over het aanmelden als beheerder.
3. Klik op **Lade-eigenschappen** en configureer vervolgens de lademodus en de instellingen voor schermvragen.
 - **Handmatige invoer:**
Selecteer de modus **Statisch** of **Handmatige invoer**.
 - **Overslaan:** met deze optie worden de ladekenmerken genegeerd bij het afdrukken van een opdracht. De afdrukopdracht maakt gebruik van het papier in de lade.
 - **Statisch:** met deze optie wordt een lade toegewezen voor alle opdrachten die de papiersoort in de lade gebruiken, en voor afdrukopdrachten waarbij geen specifieke lade is opgegeven.

Als u wilt dat er een bericht op het bedieningspaneel verschijnt waarin gebruikers worden gevraagd om de papierinstellingen te wijzigen, klikt u op **Inschakelen**.

 - **Lade 1:** Als u wilt dat er een bericht op het bedieningspaneel verschijnt waarin gebruikers worden gevraagd om de papierinstellingen te wijzigen, klikt u op **Inschakelen**.
4. Klik op **Toepassen**.
5. Klik op **Services** → **Afdrukken** → **Algemeen**.

6. Blader naar de instellingen van het **menu Lade** en configureer vervolgens de instellingen voor papierformaat en -soort:
 - **Lade 1**: Selecteer een papierformaat en papiersoort in de vervolgkeuzemenu's.
 - **Handmatige invoer**: Selecteer een papierformaat en papiersoort in de vervolgkeuzemenu's.
7. Klik op **Toepassen**.

Lade-instellingen wijzigen via Xerox Easy Printer Manager

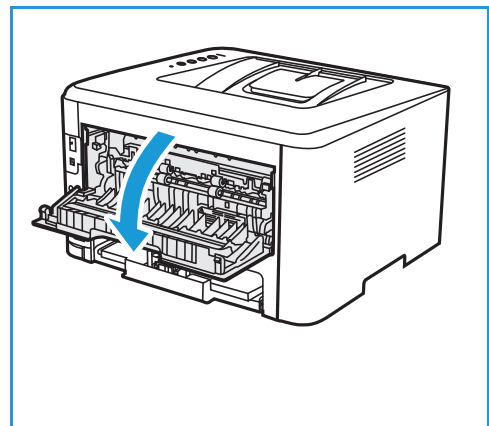
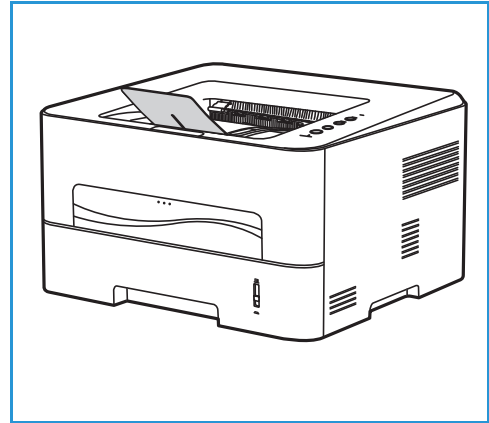
1. Open **Xerox Easy Printer Manager** op uw computer.
2. Selecteer de printer.
3. Klik op **Geavanceerde instellingen** of **Apparaatinstellingen**.
4. Als u Windows gebruikt, klikt u op **Apparaatinstellingen**.

Opmerking: Als het apparaat via Ethernet of draadloos is verbonden, worden de apparaatinstellingen geconfigureerd via Xerox® CentreWare® Internet Services. Raadpleeg [Lade-instellingen wijzigen via Xerox® CentreWare® Internet Services](#).
5. Selecteer **Invoerlade** en wijzig de instellingen voor elke papierbron:
 - Stel het papierformaat en de papiersoort voor **Lade 1** in.
 - Stel het papierformaat en de papiersoort voor de **handmatige invoer** in.
6. Indien beschikbaar selecteert u de benodigde opties bij **Lade-instellingen**.
7. Klik op **Save** (Opslaan).

Afleveringslocaties papier

Het apparaat beschikt over twee afleveringslocaties:

- Opvangbak, beeldzijde omlaag, maximaal 150 vellen papier van 80 g/m² (20 lb).
- Achterklep, beeldzijde omhoog, een vel tegelijk.



Het apparaat levert de afdrucken standaard in de opvangbak af. Als speciaal afdruk materiaal, zoals enveloppen, met kreukels, krulling, vouwen of dikke zwarte lijnen worden afgedrukt, moet de achterklep worden gebruikt voor aflevering. Open de achterklep en houd deze open tijdens het afdrucken van één vel per keer.

Opmerking: De achterklep kan alleen worden gebruikt voor de aflevering van 1-zijdige opdrachten. Als er 2-zijdig wordt afgedrukt met de achterklep open, treden er papierstoringen op.

De opvangbak gebruiken

In de opvangbak wordt het afgedrukte papier met de beeldzijde omlaag verzameld, in de volgorde waarin de vellen zijn afgedrukt. De opvangbak dient voor de meeste opdrachten te worden gebruikt. Als de opvangbak vol is, verschijnt er een bericht op het bedieningspaneel.

Als u de opvangbak wilt gebruiken, moet u zorgen dat de achterklep is gesloten.

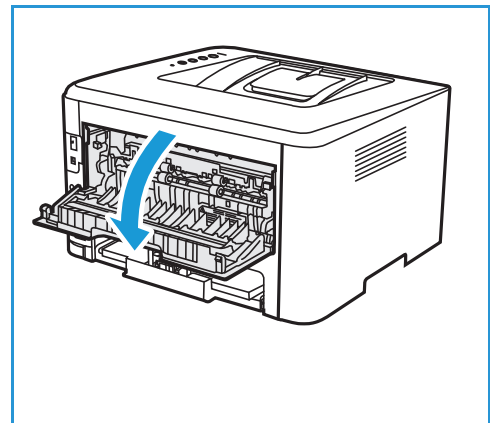
Opmerking:

- Als er problemen zijn met het papier dat uit de opvangbak komt (het papier krult bijvoorbeeld erg om), probeert u dan naar de achterklep af te drukken.
- Om papierstoringen te voorkomen, moet u de achterklep niet openen of sluiten terwijl de printer bezig is met afdrukken.

De achterklep gebruiken

Bij gebruik van de achterklep komt het papier met de beeldzijde omhoog uit het apparaat. Als u vanuit de handmatige invoer naar de achterklep afdrukt, zorgt u daarmee voor een rechte papierbaan. Hiermee wordt de afdrukkwaliteit mogelijk verbeterd bij het afdrukken op enveloppen of speciale papiersoorten. Als de achterklep open staat, worden de afdrukken altijd in de achterklep afgeleverd.

Opmerking: De achterklep kan alleen worden gebruikt voor de aflevering van 1-zijdige opdrachten. Als er 2-zijdig wordt afgedrukt met de achterklep open, treden er papierstoringen op.



! **LET OP:** Het fusergedeelte binnen in de achterklep van het apparaat wordt erg heet tijdens het gebruik. Wees voorzichtig als u in de buurt van dit gedeelte komt.


Onderhoud


6

In dit hoofdstuk worden de volgende onderwerpen behandeld:


- Algemene voorzorgsmaatregelen 110
- De printer reinigen 111
- Verbruiksartikelen 114
- De printer beheren 122
- De printer verplaatsen 124


Algemene voorzorgsmaatregelen


 **LET OP:** Stel de afdrukmodule niet bloot aan direct zonlicht of aan sterke TL-verlichting. Raak het oppervlak van de module niet aan en zorg dat er geen krassen op komen.

 **LET OP:** Gebruik geen organische of sterke chemische oplosmiddelen of reinigingsmiddelen in een spuitbus voor het reinigen van de printer. Giet geen vloeistoffen direct op een oppervlak. Gebruik verbruiksartikelen en reinigingsmaterialen uitsluitend op de in deze documentatie beschreven wijze.

 **WAARSCHUWING:** Houd alle reinigingsmaterialen buiten het bereik van kinderen.


 **WAARSCHUWING:** Gebruik geen schoonmaakmiddelen in spuitbussen onder druk op of in de printer. Sommige spuitbussen bevatten explosieve mengsels en zijn niet geschikt voor gebruik in elektrische apparatuur. Gebruik van spuitbussen verhoogt de kans op brand of een explosie.


 **WAARSCHUWING:** Verwijder geen kleppen of panelen die met schroeven zijn vastgezet. Achter deze kleppen of beschermplaten bevinden zich geen onderdelen die door de gebruiker dienen te worden onderhouden. Probeer geen onderhoudsprocedures uit te voeren die niet zijn beschreven in de documentatie die bij uw printer is geleverd.

 **WAARSCHUWING:** De interne onderdelen van de printer kunnen heet zijn. Wees voorzichtig als er deuren en kleppen openstaan.

- Plaats geen voorwerpen boven op de printer.
- Laat de kleppen en deuren niet te lang openstaan, vooral op goed-verlichte plekken. De afdrukmodule kan beschadigd raken door blootstelling aan licht.
- Open geen kleppen en deuren tijdens het afdrukken.
- Kantel de printer niet terwijl deze in gebruik is.
- Raak de elektrische contactpunten of tandwielen niet aan. Hierdoor kan de printer beschadigd raken en kan de afdrukkwaliteit achteruitgaan.
- Zorg dat u alle onderdelen weer terugplaatst die u bij het reinigen hebt verwijderd, voordat u de printer inschakelt.

De printer reinigen

 **WAARSCHUWING:** Gebruik NOOIT organische of sterke chemische oplosmiddelen of reinigingsmiddelen in een spuitbus voor het reinigen van de printer. Giet NOOIT vloeistof direct op een oppervlak. Gebruik verbruiksartikelen en reinigingsmaterialen uitsluitend op de in deze documentatie beschreven wijze. Houd alle reinigingsmaterialen buiten het bereik van kinderen.

 **WAARSCHUWING:** Gebruik GEEN schoonmaakmiddelen in spuitbussen onder druk op of in dit apparaat. Bepaalde spuitbussen bevatten explosieve mengsels en zijn niet geschikt voor gebruik in elektrische apparatuur. Gebruik van dergelijke reinigingsmiddelen kan explosies of brand veroorzaken.

De buitenkant reinigen

Bedieningspaneel, papierlade en opvangbak

U kunt het bedieningspaneel en andere printerdelen stof- en vuilvrij houden door ze regelmatig te reinigen.

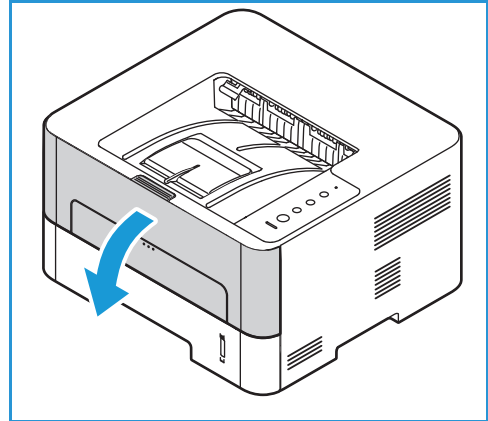
1. Gebruik een zachte, pluisvrije doek, licht bevochtigd met water.
2. Veeg het hele bedieningspaneel schoon.
3. Veeg de opvangbak, de papierlade en andere de delen aan de buitenkant van de printer schoon.
4. Veeg eventuele resten weg met een schone (papieren) doek.

De binnenkant reinigen

Tijdens het afdrukken kan er zich papier, toner en stofdeeltjes binnen in de printer ophopen. Dit kan problemen met de afdrukkwaliteit, zoals tonerspikkeltjes of vlekken, veroorzaken. Als u de binnenkant van de printer reinigt, lost u deze problemen daarmee op of vermindert u ze.

1. Schakel de printer uit en koppel het netsnoer los. Wacht tot de printer is afgekoeld.

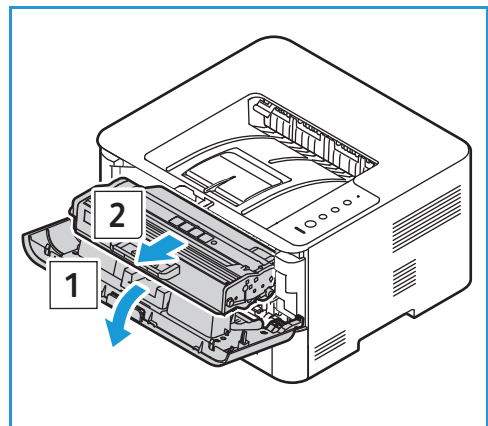
2. Open de voorklep van de printer.



3. Trek de tonercassette naar buiten en leg deze op een schoon, vlak oppervlak. Verwijder dan de afdrukmodule en leg deze op een schoon, vlak oppervlak.

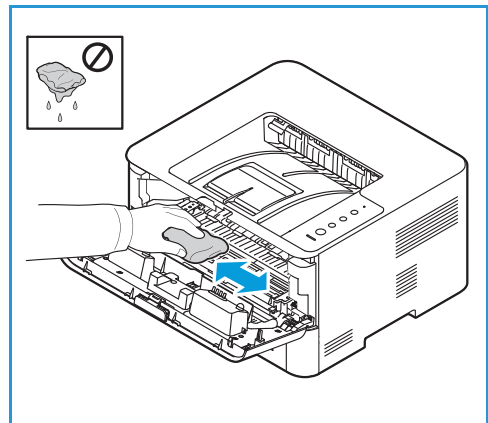
! LET OP:

- Om schade aan de afdrukmodule te voorkomen, mag de cassette hooguit een paar minuten aan licht worden blootgesteld. Bedek de cassette eventueel met een stuk papier.
- Raak het groene oppervlak aan de onderzijde van de module niet aan. Gebruik de hendel op de cassette om te voorkomen dat u dit gedeelte aanraakt.

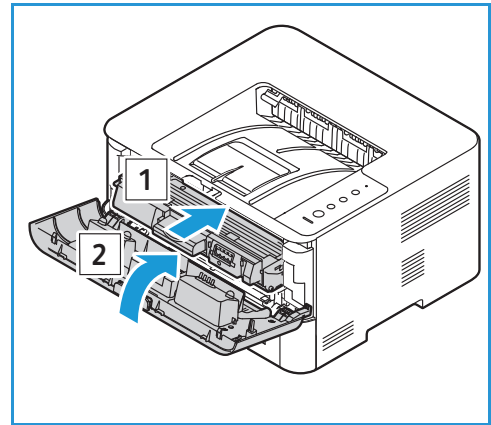


4. Veeg stof en gemorste toner met een droge, pluisvrije doek weg uit het gebied rondom de tonercassette in de printer.

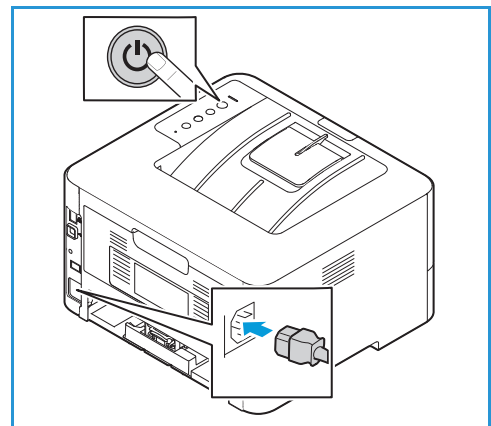
- !** LET OP: Zorg bij het reinigen van de binnenkant van de printer dat interne onderdelen niet beschadigd raken. Gebruik voor het reinigen geen oplosmiddelen zoals benzeen of verdunner. Dit kan problemen met de afdrukkwaliteit en schade aan de printer veroorzaken.



5. Plaats de afdrukmodule terug, en vervolgens de tonercassette. Met de lipjes aan beide zijden van de cassette en de bijbehorende groeven in de printer wordt de cassette in de juiste positie geleid, totdat deze op zijn plaats vastklikt.
6. Sluit de voorklep.



7. Steek het netsnoer in het stopcontact en schakel de printer in. Als het groene systeemstatuslampje brandt, is de printer klaar.



Verbruiksartikelen

Verbruiksartikelen

Vervangbare onderdelen zijn printerverbruiksartikelen die tijdens het gebruik van de printer opraken. Vervangbare eenheden voor deze printer zijn onder meer:


- Tonercassette
- Afdrukmodule


Plaats alleen nieuwe cassettes in de printer. Als u een gebruikte tonercassette plaats, kan de hoeveelheid resterende toner onjuist worden weergegeven. Omwille van de afdrukkwaliteit is de tonercassette zodanig ontwikkeld dat deze op een bepaald punt niet meer werkt.

Elke nieuwe vervangbare eenheid bevat installatie-instructies.

Volg de onderstaande richtlijnen voor het opslaan en hanteren van verbruiksartikelen:

- Sla cassettes altijd ongeopend in hun oorspronkelijke verpakking op.
- Sla ze horizontaal op met de juiste zijde naar boven (niet steunend op een uiteinde).
- Bewaar verbruiksartikelen niet:
 - bij temperaturen boven 40°C (104°F);
 - in een omgeving met een luchtvochtigheid van minder dan 30 % of meer dan 80 %;
 - in een omgeving met extreme temperatuur- of vochtigheidsschommelingen;
 - in direct zon- of kunstlicht;
 - op stoffige plaatsen;
 - gedurende lange tijd in een voertuig;
 - in een omgeving met corrosieve gassen;
 - in een omgeving met zilte lucht.
- Zet verbruiksartikelen niet op de grond in de ruimte waar ze worden bewaard.


 **LET OP:** De tonercassettes en afdrukmodules bevatten onderdelen die gevoelig zijn voor licht, temperatuur en luchtvochtigheid. Volg de aanbevelingen op voor optimale prestaties, de beste kwaliteit en de langste gebruiksduur van uw nieuwe tonercassette.

 **LET OP:** Het gebruik van andere toner dan de officiële Xerox®-toner kan de afdrukkwaliteit en de betrouwbaarheid van de printer nadelig beïnvloeden. Xerox®-toner is de enige toner die onder strikte kwaliteitscontrole is ontwikkeld en geproduceerd door Xerox, voor gebruik met deze printer.

Verbruiksartikelen bestellen

Er verschijnt een waarschuwing op het bedieningspaneel wanneer verbruiksartikelen bijna vervangen moeten worden. Zorg dat u de vervangende verbruiksartikelen in voorraad hebt. Om afdrukonderbrekingen te voorkomen, is het belangrijk dat u deze verbruiksartikelen bestelt wanneer de waarschuwingen voor de eerste keer worden weergegeven.

Voor meer informatie over statuslampjes raadpleegt u [Statuslampjes](#).

-  **LET OP:** Het gebruik van verbruiksartikelen die niet afkomstig zijn van Xerox wordt afgeraden. Beschadigingen, storingen of slechte prestaties als gevolg van het gebruik van niet-Xerox-verbruiksartikelen of het gebruik van Xerox-verbruiksartikelen die niet voor deze printer zijn bestemd, vallen niet onder de garantie of serviceovereenkomst van Xerox.

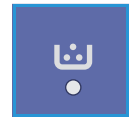
U kunt de Xerox-verbruiksartikelen voor uw printer op een aantal verschillende manieren bestellen:

- Neem contact op met uw plaatselijke Xerox-vertegenwoordiger of -retailer. Geef uw bedrijfsnaam, het productnummer en het serienummer van de printer op.
Opmerking: Het serienummer van de printer bevindt zich op het gegevensplaatje op de achterklep, en staat ook afgedrukt op het configuratie-overzicht.
- Bestel verbruiksartikelen online via www.xerox.com/office/supplies.
- Toegang tot de Xerox-webpagina via Xerox Easy Printer Manager:
 - a. Open **Easy Printer Manager** op uw computer.
 - b. Selecteer de printer waarvoor u verbruiksartikelen wilt bestellen.
 - c. Selecteer de toets **Verbruiksartikelen bestellen**.
 - d. Als er een ander venster verschijnt, selecteert u **Verbruiksartikelen bestellen**. Wanneer de Xerox-webpagina voor het bestellen van verbruiksartikelen verschijnt, plaatst u uw bestelling.
- Toegang tot de Xerox-webpagina via Xerox® CentreWare® Internet Services:
 - a. Open een webbrowswer op uw computer. Typ het IP-adres van uw printer in de adresbalk en druk op **Enter** of **Return**.
 - b. Klik op **Ondersteuning**.
 - c. Klik op de koppeling om naar de Xerox-website te gaan om verbruiksartikelen online te bestellen, of gebruik de weergegeven contactgegevens om verbruiksartikelen telefonisch te bestellen.

Statusinformatie van verbruiksartikelen

Als u de indicatie voor als de toner bijna op is hebt ingeschakeld tijdens het instellen van de printer, geeft een oranje LED-symbool bovenaan het bedieningspaneel de status voor het tonerniveau in de tonercassette aan.

- Wanneer het tonerlampje uit is, heeft de tonercassette nog een normale capaciteit.
- Wanneer het tonerlampje oranje knippert, is er nog een klein beetje toner in de tonercassette. De cassette heeft bijna de geschatte levensduur bereikt. Controleer of er een nieuwe Xerox-tonercassette beschikbaar is en bestel er een als dat niet het geval is. U kunt de afdrukkwaliteit tijdelijk verbeteren door de toner te herverdelen. Raadpleeg [Toner herverdelen](#).
- Wanneer het tonerlampje oranje brandt, is het tijd om de cassette te vervangen. Raadpleeg [De tonercassette vervangen](#).



U kunt de status en het percentage van de resterende levensduur van de verbruiksartikelen voor de printer controleren door een verbruiksartikelenoverzicht af te drukken op het bedieningspaneel, via Xerox® CentreWare® Internet Services of Xerox Easy Printer Manager. Wanneer de verbruiksartikelen van de printer bijna op zijn, verschijnt er een waarschuwing op het bedieningspaneel.

Het overzicht Verbruiksartikelen afdrukken via het bedieningspaneel

Het overzicht Gebruik van verbruiksartikelen bevat informatie over afdrukdekking en onderdeelnummers voor het bijbestellen van verbruiksartikelen. De datum waarop een verbruiksartikel is geïnstalleerd, wordt op het overzicht weergegeven.

1. Op het bedieningspaneel van de printer houdt u de rode toets **Annuleren** ongeveer 6 seconden ingedrukt.
2. Als het printerstatuslampje snel knippert, laat u de toets los.
Het overzicht Gebruik van verbruiksartikelen wordt afgedrukt.

De status van verbruiksartikelen controleren via Xerox® CentreWare® Internet Services

1. Open een webbrowser op uw computer. Typ het IP-adres van uw printer in de adresbalk en druk op **Enter** of **Return**.
2. Klik op **Status**.
3. Klik op **Verbruiksartikelen**.
Er wordt informatie weergegeven over de status van de tonercassette en de afdrukmodule.

De status van verbruiksartikelen controleren via Xerox Easy Printer Manager

1. Open **Easy Printer Manager** op uw computer.
2. Selecteer de printer.
3. Selecteer de pagina **Home**.
De apparaatstatus, verbruiksartikeleninformatie en papierinformatie worden weergegeven.

Tonercassette

Algemene voorzorgsmaatregelen

WAARSCHUWING:

- Zorg dat u geen toner morst bij het vervangen van de tonercassette. Als er toner is gemorst, moet u contact met kleding, huid, ogen en mond voorkomen. Adem de tonerdeeltjes niet in.
- Houd de tonercassette buiten het bereik van kinderen. Als een kind per ongeluk toner heeft doorgeslikt, moet u zorgen dat het kind de toner uitspuugt en zijn/haar mond met water spoelt. Neem onmiddellijk contact op met een arts.
- Gebruik een vochtige doek om gemorste toner weg te vegen. Gebruik nooit een stofzuiger om gemorste toner te verwijderen. De elektrische vonken binnen in de stofzuiger kunnen brand of een explosie veroorzaken. Als u een grote hoeveelheid toner hebt gemorst, neemt u contact op met uw plaatselijke Xerox-vertegenwoordiger.
- Gooi nooit een tonercassette in een open vlam. De resterende toner in de cassette kan vlam vatten en brandwonden of een explosie veroorzaken.

Toner herverdelen

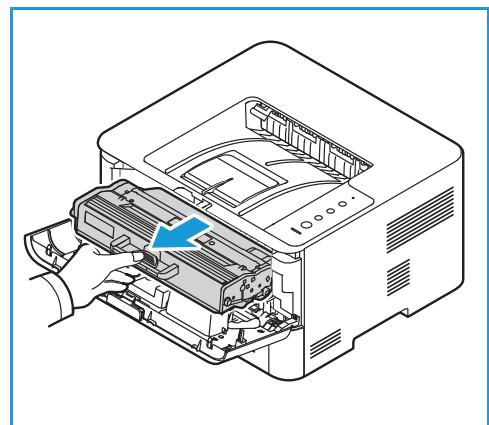
Als de tonercassette bijna op is:

- verschijnen er witte strepen op afdrukken of zijn de afdrukken licht.
- De aanduiding dat de toner bijna op is, verschijnt als de toepassing Waarschuwing toner bijna op is ingeschakeld in Xerox® CentreWare® Internet Services. Er wordt tevens een foutbericht op de gebruikersinterface weergegeven.

Als een van deze voorwaarden optreedt, kunt u de afdrukkwaliteit tijdelijk verbeteren door de resterende toner te herverdelen in de cassette. Soms verschijnen er nog steeds witte strepen of lichte afdrukken, ook al hebt u de toner herverdeeld.

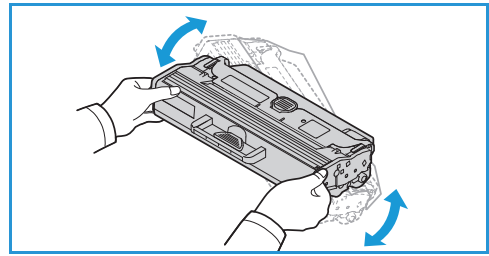
Volg deze stappen voor het herverdelen van de toner in uw cassette en het tijdelijk verbeteren van de afdrukkwaliteit.

1. Open de voorklep.
2. Trek de tonercassette naar buiten.

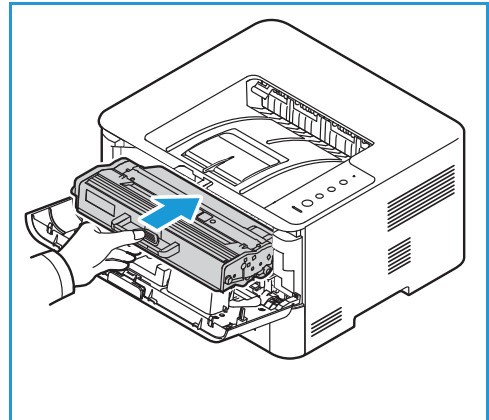


- Schud de cassette langzaam vijf of zes keer heen en weer om de toner gelijkmatig in de cassette te verdelen.

Opmerking: Als er toner op uw kleding terecht komt, veegt u het met een droge doek af en wast u uw kleding in koud water. Door heet water hecht de toner zich aan het weefsel.



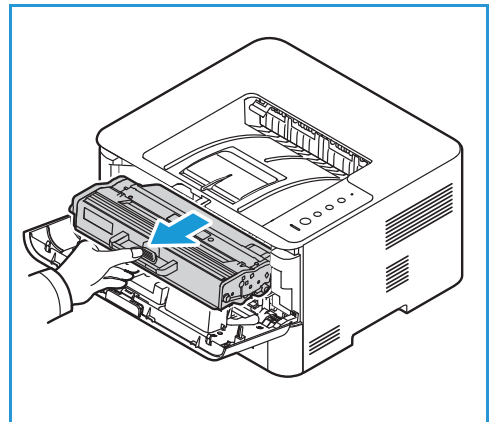
- Plaats de tonercassette terug door deze langzaam weer in de printer te schuiven.
- Sluit de voorklep. Zorg dat de klep goed gesloten is. Wanneer het groene systeemstatuslampje brandt, is de printer klaar.



De tonercassette vervangen

Vervang de tonercassette volgens de onderstaande instructies.

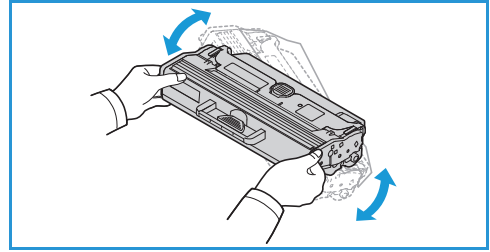
- Open de voorklep.
- Trek de tonercassette naar buiten.



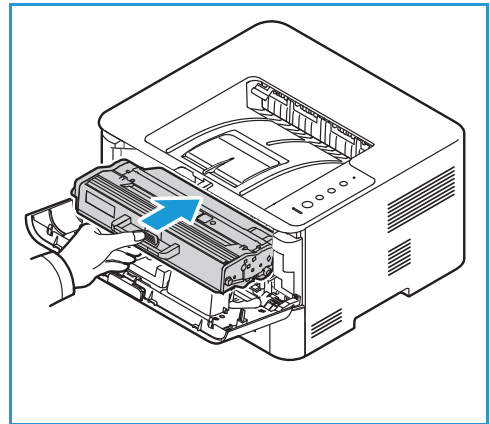
- Haal de nieuwe tonercassette uit de verpakking. Verwijder het beschermmateriaal van de cassette volgens de aanwijzingen op de labels van de verpakking.

4. Schud de nieuwe cassette langzaam vijf of zes keer heen en weer om de toner gelijkmatig in de cassette te verdelen.

Opmerking: Als er toner op uw kleding terecht komt, veegt u het met een droge doek af en wast u uw kleding in koud water. Door heet water hecht de toner zich aan het weefsel.



5. Houd de cassette bij de hendel vast. Duw de cassette langzaam in de opening van de printer. Met de lipjes aan beide zijden van de cassette en de bijbehorende groeven in de printer wordt de cassette in de juiste positie geleid, totdat deze op zijn plaats vastklikt.
6. Sluit de voorklep. Zorg dat de klep goed gesloten is. Wanneer het groene systeemstatuslampje brandt, is de printer klaar.



Afdrukmodule

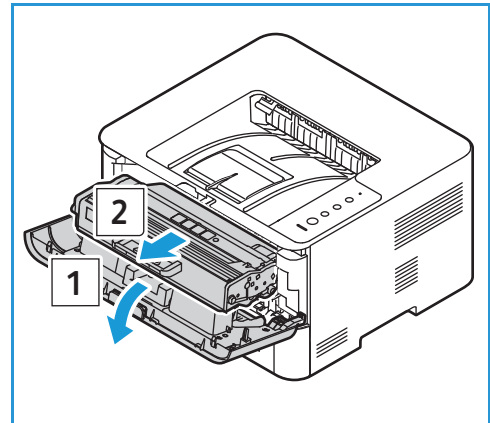
Algemene voorzorgsmaatregelen

⚠ WAARSCHUWING:

- Houd afdrukmodules buiten het bereik van kinderen.
- Gooi nooit een afdrukmodule in een open vlam.
- Raak het oppervlak van de lichtgevoelige module in de afdrukmodule niet aan.
- Stel de module niet bloot aan onnodige trillingen of schokken.
- Draai de module in de afdrukmodule nooit handmatig om, vooral niet in omkeerde richting. De cassette kan hierdoor binnenin beschadigd raken.
- Om schade aan de afdrukmodule te voorkomen, mag de cassette hooguit een paar minuten aan licht worden blootgesteld. Bedek de cassette eventueel met een stuk papier.

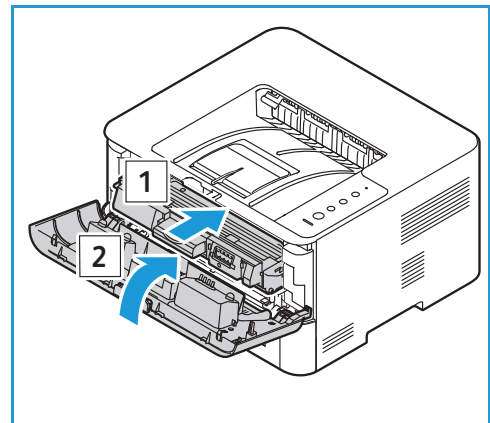
De afdrukmodule vervangen

1. Open de voorklep.
2. Trek de tonercassette naar buiten en leg deze op een schoon, vlak oppervlak.
3. Trek de afdrukmodule langzaam naar buiten.
4. Haal de nieuwe afdrukmodule uit de verpakking. Volg de aanwijzingen op de verpakking om de tape en bijbehorende verpakkingsmaterialen van de nieuwe cassette te verwijderen. Gebruik de hendel op de cassette om te voorkomen dat u gevoelige delen aanraakt, die gemakkelijk beschadigd raken.



! LET OP:

- Om schade aan de afdrukmodule te voorkomen, mag de cassette hooguit een paar minuten aan licht worden blootgesteld. Bedek de cassette eventueel met een stuk papier.
 - Raak het groene oppervlak aan de onderzijde van de module niet aan. Gebruik de hendel op de cassette om te voorkomen dat u dit gedeelte aanraakt.
5. Houd de afdrukmodule vast bij de hendel en duw de module in de printer totdat deze op zijn plaats vastklikt.
 6. Plaats de tonercassette terug.
 7. Sluit de voorklep. Zorg dat de klep goed gesloten is. Wanneer het groene systeemstatuslampje brandt, is de printer klaar.



Verbruiksartikelen recylen

Ga voor informatie over Xerox-recyclingprogramma's voor verbruiksartikelen naar www.xerox.com/gwa.

De printer beheren

Informatie over kostentellers

U kunt tellerinformatie bekijken via Xerox® CentreWare® Internet Services. De teller toont het totale aantal afdrukken dat de printer gedurende de levensduur heeft gegenereerd of afgedrukt. U kunt de tellers niet op nul zetten. Een pagina wordt geteld als één zijde van een vel papier. Een vel papier dat bijvoorbeeld op beide zijden is bedrukt, telt als twee afdrukken.

Tellerinformatie bekijken via Xerox® CentreWare® Internet Services

1. Open een webbrowser op uw computer. Typ het IP-adres van uw printer in de adresbalk en druk op **Enter** of **Return**.
2. Klik op **Eigenschappen**.
3. Klik op **Algemene instellingen** → **Facturering en tellers**.
4. Als u het serienummer en het totale aantal afdrukken van de printer wilt bekijken, klikt u op **Tellerinformatie**. Als u de pagina wilt bijwerken, klikt u op de optie **Vernieuwen**.
5. Als u de tellerstand wilt bekijken voor elke soort apparaatgebruik, klikt u op **Gebruikstellers**. Als u de pagina wilt bijwerken, klikt u op de optie **Vernieuwen**.

Software-updates

Xerox werkt voortdurend aan verbetering van haar producten. Het is mogelijk dat er een softwareherziening beschikbaar komt om de functionaliteit van de printer te verbeteren. Met de toepassing Software-upgrade kan de klant de printersoftware zelf bijwerken zonder dat hierbij een servicemedewerker aanwezig hoeft te zijn.

De software kan worden bijgewerkt via een netwerkverbinding met behulp van Xerox® CentreWare® Internet Services.

Zorg voordat u begint dat de volgende taken zijn uitgevoerd:

- Zorg dat eventuele opdrachten in de wachtrij van de printer zijn voltooid of verwijderd voordat u met een software-upgrade begint. Tijdens de software-upgrade worden er verder geen opdrachten ontvangen. Pas nadat de upgrade is voltooid, is dat weer mogelijk.
- U kunt het nieuwste software-upgradebestand voor uw printer verkrijgen via www.xerox.com/office/B210drivers. Selecteer het juiste upgrade-bestand voor uw printermodel. Het upgradebestand heeft de extensie **.hd**. Download het upgradebestand naar een lokale map of een map op het netwerk. Na de upgradeprocedure kunt u het bestand verwijderen.
- De TCP/IP- en HTTP-protocollen moeten op de printer zijn ingeschakeld, voor toegang tot de webbrowser van de printer.

Alle geconfigureerde netwerkinstellingen en geïnstalleerde opties worden na de software-upgrade behouden door de printer.

De software bijwerken

1. Open een webbrowser op uw computer. Typ het IP-adres van uw printer in de adresbalk en druk op **Enter** of **Return**.
2. Selecteer **Eigenschappen**.
3. Selecteer **Onderhoud**.
4. Selecteer **Beheer van upgrades**.
Opmerking: Als u wordt gevraagd om een gebruikersnaam en toegangscode in te voeren, raadpleegt u [Toegang tot de beheerdersaccount van Xerox® CentreWare® Internet Services](#) voor informatie over het aanmelden als beheerder.
5. Schakel het selectievakje **Upgrades** in.
6. Selecteer **Firmware-upgrade**.
7. Selecteer **Bladeren** of **Bestand kiezen**. Zoek en selecteer het software-upgradebestand **.hd** dat u eerder hebt opgehaald. Selecteer vervolgens **Openen**.
8. Selecteer **Software installeren**.
De firmware wordt nu geïnstalleerd en er verschijnt informatie over de verwerking van het upgradebestand.
9. Selecteer **OK**.
De upgrade neemt als het goed is minder dan 10 minuten in beslag, tenzij er problemen met het netwerk optreden.

Als de printer klaar is met de upgrade, wordt de printer automatisch opnieuw gestart. Het configuratieoverzicht wordt afgedrukt (indien ingeschakeld). Bekijk het configuratieoverzicht om te controleren of de softwareversie is veranderd.


De printer verplaatsen

WAARSCHUWING:

- Gebruik altijd de handgrepen aan weerszijden van de printer om de printer op te tillen.
- Zorg bij het verplaatsen van de printer dat u de printer niet kantelt of ondersteboven houdt. Hierdoor kan er toner binnen in de printer morsen, waardoor de printer beschadigd kan raken of de afdrukkwaliteit kan afnemen.
- Om te voorkomen dat u de printer laat vallen of dat u letsel oploopt, tilt u de printer stevig op door de inkepingen aan weerszijden van de printer vast te pakken. Til de printer nooit op door andere delen vast te pakken.

Volg deze instructies bij het verplaatsen van de printer:

1. Schakel de printer uit en koppel het netsnoer en andere kabels los van de achterzijde van de printer.


 **WAARSCHUWING:** Raak de stekker nooit met natte handen aan om een elektrische schok te voorkomen. Zorg bij het verwijderen van het netsnoer dat u de stekker vastpakt en niet het snoer. Als u aan het snoer trekt, kan het snoer beschadigd raken en daardoor brand of een elektrische schok veroorzaken.

2. Verwijder papier of ander afdrukmateriaal uit de opvangbak. Als het verlengstuk van de opvangbak openstaat, sluit u het.
3. Verwijder het papier uit de papierlade. Bewaar het papier verpakt en uit de buurt van vocht en vuil.
4. Til de printer stevig op door de inkepingen aan weerszijden van de printer vast te pakken. Verplaats de printer vervolgens naar de gewenste locatie.

Opmerking:

- Kantel de printer bij her verplaatsen niet meer dan 10 graden in welke richting dan ook. Als de printer meer dan 10 graden wordt gekanteld, kan er toner morsen.
- Als u de printer over een lange afstand verplaatst, verwijdert u de afdrukmodule en de tonercassette om te voorkomen dat er toner wordt gemorst.



 **LET OP:** Als u de printer niet goed inpakt voor verzending, kan dit leiden tot schade die niet wordt gedekt door de garantie of serviceovereenkomst van Xerox. De garantie of serviceovereenkomst van Xerox dekt geen schade aan de printer die wordt veroorzaakt door het onjuist verplaatsen van de printer.

Na het verplaatsen van de printer:

1. Plaats onderdelen terug die u hebt verwijderd.
2. Sluit de printer weer op de kabels en het netsnoer aan.
3. Steek het netsnoer in het stopcontact en schakel de printer in.

De printer verplaatsen

Problemen oplossen

7

In dit hoofdstuk worden de volgende onderwerpen behandeld:

- [Problemen oplossen: overzicht](#) 128
- [Algemene problemen oplossen](#)..... 131
- [Papierstoringen](#) 136
- [Afdrukproblemen](#) 145
- [Problemen met de afdrukkwaliteit](#) 151
- [Help-informatie](#) 157

Problemen oplossen: overzicht

In dit gedeelte staat wat u moet doen als er een probleem met de printer optreedt. Als er een probleem optreedt, verandert het printerstatuslampje om de storing aan te geven.

Procedures voor het oplossen van problemen

Voer de volgende procedure uit om problemen op te lossen:



1. Wanneer het printerstatuslampje verandert of er een fout optreedt, volgt u de stappen die in dit deel worden aangegeven om het probleem op te lossen.
2. Als het probleem niet is verholpen, schakelt u het apparaat uit en weer in en probeert u de opdracht opnieuw uit te voeren.




Neem contact op met de klantendienst als het probleem aanhoudt. Als u contact opneemt met de klantendienst, geef dan het serienummer van het apparaat, het IP-adres en een beschrijving van de fout door.

Voor informatie over het opzoeken van het serienummer van de printer raadpleegt u [Het serienummer opzoeken](#).

Statuslampjes

De kleur van elke status-LED op het bedieningspaneel is een indicatie van de huidige status van de printer in verschillende bewerkingszones. In de onderstaande tabel vindt u een beschrijving van de manier waarop elke LED en de statuslampjes moeten worden geïnterpreteerd.

Status-LED	Kleur	Status	Beschrijving
Printerstatus 	Geen	Uit	<ul style="list-style-type: none"> De printer is offline. De printer staat in de energiespaarstand.
	Groen	Aan	De printer is online en is klaar voor gebruik.
		Knippert	<ul style="list-style-type: none"> Langzaam knipperend: De printer is bezig met het ontvangen en afdrukken van gegevens. Snel knipperend: de printer is bezig met het afdrukken van gegevens.
	Rood	Knippert	Er is een kleine fout opgetreden en de printer wacht tot de fout is opgelost. Wanneer de fout is opgelost, gaat de printer verder.
		Aan	<ul style="list-style-type: none"> Er staat een deksel of klep open. Sluit het deksel of de klep. Er zit geen papier in de lade. Plaats papier in de lade. Raadpleeg Papier plaatsen. De printer is gestopt vanwege een belangrijke storing. Schakel het apparaat opnieuw in en probeer de opdracht opnieuw af te drukken. Neem contact op met de klantendienst als het probleem aanhoudt. De afdrukmodule heeft bijna het einde van de geschatte levensduur bereikt. Het wordt aanbevolen om de afdrukmodule nu te vervangen. Raadpleeg De afdrukmodule vervangen.
	Oranje	Knippert	Upgraden van firmware.
		Aan	Er is een papierstoring opgetreden. Raadpleeg Papierstoringen oplossen .
Toner 	Oranje	Knippert	Er is nog een kleine hoeveelheid toner over in de cassette. Leg een nieuwe cassette klaar te vervanging. U kunt de afdrukkwaliteit tijdelijk verbeteren door de toner te herverdelen. Raadpleeg Toner herverdelen .
		Aan	De tonercassette heeft bijna het einde van de geschatte levensduur bereikt. Het wordt aanbevolen om de tonercassette te vervangen. Raadpleeg De tonercassette vervangen .
		Uit	De tonercassette werkt op normale capaciteit.

Status-LED	Kleur	Status	Beschrijving
WPS 	Blauw	Knippert	De printer is bezig met het maken van een verbinding met een draadloos netwerk.
		Aan	De printer is verbonden met een draadloos netwerk.
		Uit	De printer is niet verbonden met een draadloos netwerk.
Aan/uit 	Blauw	Aan	De printer staat in de energiespaarstand.
		Uit	De printer bevindt zich in de modus Gereed of de stroom naar de printer is uit.
2-zijdig afdrucken 	Groen	Aan	2-zijdig afdrucken is ingeschakeld.
		Uit	2-zijdig afdrucken is uitgeschakeld.

Algemene problemen oplossen

Dit gedeelte bevat procedures waarmee u problemen kunt opzoeken en oplossen. Sommige problemen kunt u oplossen door eenvoudigweg de printer opnieuw te starten.

De printer opnieuw starten

Om de printer opnieuw te starten, raadpleegt u [Opties voor in-/uitschakelen en stroom](#).

Opmerking: Als het probleem niet wordt verholpen door de printer opnieuw te starten, raadpleegt u [Printer schakelt niet in](#) en [Printer wordt vaak opnieuw ingesteld of schakelt vaak uit](#).

Printer schakelt niet in

Mogelijke oorzaken	Oplossingen
De aan/uit-schakelaar is niet aangezet.	Druk op het bedieningspaneel van de printer op de toets Aan/uit . Voor meer informatie raadpleegt u De printer inschakelen .
Het netsnoer zit niet goed in het stopcontact.	Schakel de printer uit, controleer of het netsnoer goed in de printer en in het stopcontact zit, en schakel de printer weer in.
De printer moet opnieuw worden ingesteld.	Schakel de printer uit, koppel het netsnoer los en wacht 30 seconden. Steek het netsnoer stevig in het stopcontact en druk op de toets Aan/uit .
Er is iets mis met het stopcontact waarop de printer is aangesloten.	<ul style="list-style-type: none"> • Steek een ander elektrisch apparaat in het stopcontact en controleer of het goed werkt. • Probeer een ander stopcontact.
De printer is aangesloten op een stopcontact met een spanning of frequentie die niet binnen de printerspecificaties valt.	Gebruik een stroomvoorziening met de specificaties in Elektrische specificaties .

Printer wordt vaak opnieuw ingesteld of schakelt vaak uit

Mogelijke oorzaken	Oplossingen
Het netsnoer zit niet goed in het stopcontact.	Schakel de printer uit, controleer of het netsnoer goed in de printer en in het stopcontact zit, en schakel de printer weer in.
Er is een systeemfout opgetreden.	Schakel de printer uit en weer in. Neem contact op met een servicetechnicus als de fout zich blijft voordoen.
De printer is aangesloten op een ononderbreekbare stroomvoorziening.	Schakel de printer uit en sluit het netsnoer op een geschikt stopcontact aan.
De printer is aangesloten op een stekkerdoos die ook wordt gebruikt door andere apparaten met een hoog stroomverbruik.	Steek de printer rechtstreeks in het stopcontact of in een stekkerdoos die niet wordt gebruikt door andere apparaten met een hoog stroomverbruik.

Document wordt vanuit de verkeerde lade afgedrukt

Mogelijke oorzaken	Oplossingen
Een applicatie en de printerdriver hebben conflicterende ladeselecties.	<ol style="list-style-type: none"> 1. Controleer in de printerdriver of u de juiste lade hebt geselecteerd. 2. Open de applicatie die u gebruikt om af te drukken, en ga vervolgens naar de pagina-instellingen of printerinstellingen. 3. Stel de papierbron in op dezelfde lade als die u in de printerdriver hebt geselecteerd, of stel de papierbron in op Auto-selectie.

Papierlade sluit niet

Mogelijke oorzaken	Oplossingen
De papierlade wordt geblokkeerd door materiaalresten of een voorwerp.	Verwijder de materiaalresten of het voorwerp waardoor de papierlade is geblokkeerd.

Afdrukken duurt te lang

Mogelijke oorzaken	Oplossingen
De printer is ingesteld op een langzamere afdrukmodus. De printer is bijvoorbeeld ingesteld op afdrukken op zwaar papier.	Het afdrukken duurt langer op bepaalde soorten speciaal papier. Zorg dat de papiersoort juist is ingesteld in de printerdriver.
De printer staat in de energiespaarstand.	Het duurt enige tijd voordat het afdrukken begint, nadat de printer de energiespaarstand heeft verlaten.
De manier waarop de printer op het netwerk is geïnstalleerd.	Bepaal of alle afdrukopdrachten worden gebufferd door een printspooler of een computer die de printer deelt. Spool de opdrachten vervolgens naar de printer. Door spoolen kan de afdruksnelheid afnemen. Als u de snelheid van de printer wilt testen, drukt u informatiepagina's af. Raadpleeg Informatiepagina's . Als de pagina wordt afgedrukt op de nominale snelheid van de printer, controleert u of er een probleem met het netwerk of de printerinstallatie is.
De opdracht is complex.	Wacht tot het document is afgedrukt.
De afdrukkwaliteitsmodus in de printerdriver is ingesteld op Hoge resolutie.	Wijzig in de printerdriver de afdrukkwaliteitsmodus in Standaard.

Afdrukopdracht wordt niet afgedrukt

Mogelijke oorzaken	Oplossingen
Er is een fout opgetreden op de printer.	<ul style="list-style-type: none"> Als u de fout wilt wissen, schakelt u de printer uit en weer in. Neem contact op met een servicetechnicus als de fout zich blijft voordoen.
Het papier in de printer is op.	Plaats papier in de lade. Voor meer informatie raadpleegt u Papier plaatsen .
De tonercassette is op.	Vervang de lege tonercassette. Voor meer informatie raadpleegt u De tonercassette vervangen .
Het netsnoer zit niet goed in het stopcontact.	Schakel de printer uit, controleer of het netsnoer goed in de printer en in het stopcontact zit, en schakel de printer weer in.
De printer is bezig.	<ul style="list-style-type: none"> Bepaal of het probleem wordt veroorzaakt door een eerdere afdrukopdracht. Verwijder zo nodig de vorige afdrukopdracht. Plaats papier in de lade. Controleer de Ethernetverbinding tussen de printer en computer. Schakel de printer uit en weer in. Controleer de USB-verbinding tussen de printer en computer. Schakel de printer uit en weer in.
De printerkabel zit los.	<ul style="list-style-type: none"> Controleer de Ethernetverbinding tussen de printer en computer. Schakel de printer uit en weer in. Controleer de USB-verbinding tussen de printer en computer. Schakel de printer uit en weer in.
De tonercassette is op.	Controleer de status van de verbruiksartikelen. Raadpleeg voor meer informatie Statusinformatie van verbruiksartikelen . Als de tonercassette leeg is, opent u de voorklep en vervangt u de tonercassette. Voor instructies raadpleegt u De tonercassette vervangen .
De afdrukmodule is verbruikt.	Controleer de status van de verbruiksartikelen. Raadpleeg voor meer informatie Statusinformatie van verbruiksartikelen . Als de afdrukmodule verbruikt is, opent u de voorklep en vervangt u de afdrukmodule. Voor instructies raadpleegt u De afdrukmodule vervangen .

Printer maakt ongewone geluiden

Mogelijke oorzaken	Oplossingen
Mogelijk is er een obstructie of zitten er materiaalresten in de printer.	<ol style="list-style-type: none"> Schakel de printer uit. Verwijder de obstructie of de materiaalresten. <p>Opmerking: Als u de obstructie of materiaalresten niet kunt verwijderen, neemt u contact op met een servicetechnicus.</p>

Er is condensatie ontstaan binnen in de printer

Er kan vocht binnen in een printer condenseren als de luchtvochtigheid meer dan 85 % is of als een koude printer in een warme ruimte staat. Er kan condensatie optreden in een printer als de printer in een koude ruimte staat die snel wordt verwarmd.

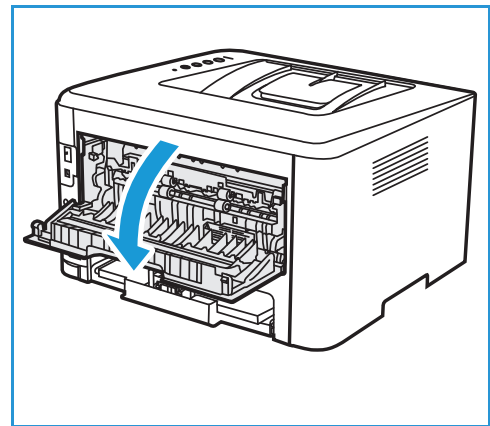
Mogelijke oorzaken	Oplossingen
De printer heeft in een koude ruimte gestaan.	<ul style="list-style-type: none"> Laat de printer vóór gebruik eerst enkele uren op temperatuur komen. Laat de printer enkele uren op kamertemperatuur werken.
De relatieve luchtvochtigheid van de ruimte is te hoog.	<ul style="list-style-type: none"> Verlaag de luchtvochtigheid in de ruimte. Verplaats de printer naar een locatie waar de temperatuur en relatieve luchtvochtigheid binnen de gebruiksspecificaties vallen. Voor meer informatie raadpleegt u Omgevingspecificaties.

Papierkrulling

Als uw afdrukken meer dan 20 mm omkrullen, of als enveloppen kreukelen bij het afdrukken, gebruikt u de achteruitvoer.

1. Open de achterklep.
2. Laat de achterklep openstaan. De afdrukken worden met de beeldzijde omhoog afgeleverd.

Opmerking: De achterklep kan alleen worden gebruikt voor de aflevering van 1-zijdige opdrachten, één vel tegelijk. Laat de achterklep bij 2-zijdige opdrachten niet open staan.



Papierstoringen

Papierstoringen minimaliseren

De printer functioneert met minimale papierstoringen als door Xerox® ondersteund papier wordt gebruikt. Andere papiersoorten kunnen storingen veroorzaken. Als ondersteund papier regelmatig in één zone vastloopt, reinigt u dit gedeelte van de papierbaan.

Papierstoringen kunnen worden veroorzaakt door:

- Het selecteren van de verkeerde papiersoort in de printerdriver.
- Gebruik van beschadigd, gekreukt, vochtig of sterk gekruld papier.
- Het gebruik van niet-ondersteund papier.
- Het papier verkeerd plaatsen.
- Te veel papier in de lade vullen.
- De papiergeleiders verkeerd afstellen.

De meeste papierstoringen kunnen worden voorkomen door een aantal eenvoudige regels op te volgen:

- Gebruik alleen ondersteund papier. Voor meer informatie raadpleegt u [Ondersteund papier](#).
- Volg de correcte verwerkings- en plaatstechnieken voor het papier.
- Gebruik altijd schoon, onbeschadigd papier.
- Vermijd gekruld, gescheurd, vochtig of gevouwen papier.
- Waaier het papier uit om de vellen van elkaar te scheiden voordat u ze in de lade plaatst.
- Houd u aan de maximale vullijn in de papierlade. Plaats niet te veel materiaal in de papierlade.
- Stel de papiergeleiders in de lade af nadat u het papier in de lade hebt geplaatst. Een papiergeleider die niet goed is afgesteld, kan leiden tot een slechte afdrukkwaliteit, verkeerd ingevoerde vellen, scheef ingevoerde vellen en schade aan de printer.
- Nadat u het papier in de lade hebt geplaatst, selecteert u de juiste papiersoort en het juiste papierformaat in de printerdriver.
- Selecteer de juiste papiersoort en het juiste papierformaat voor de afdrukopdracht in de printerdriver.
- Bewaar papier op een droge locatie.
- Gebruik alleen Xerox® papier dat voor de printer is ontworpen.

Vermijd het volgende:

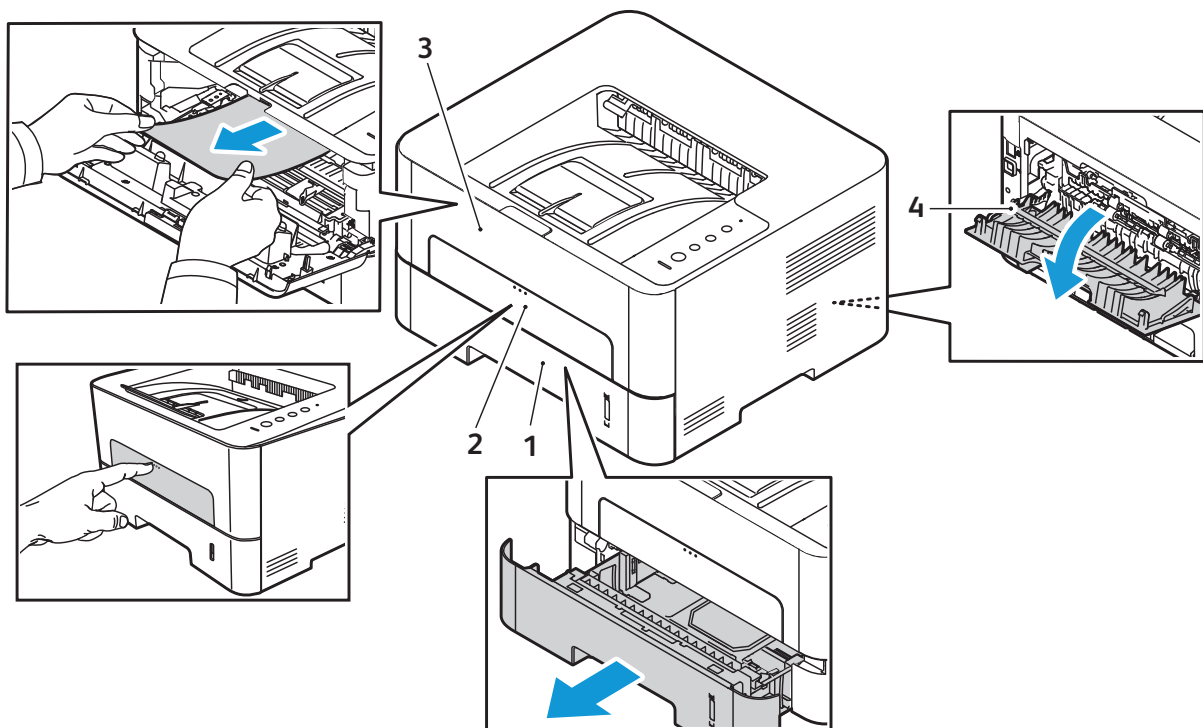
- Polyester gecoat papier dat speciaal is ontworpen voor inkjetprinters.
- Papier uit de lade verwijderen terwijl de printer bezig is met afdrukken.
- Het tegelijkertijd plaatsen van meer dan een soort, formaat of gewicht papier in een lade.
- Te veel papier in de opvangbak laten afleveren.
- 2-zijdige afdrukken maken terwijl de achterklep openstaat.

Papierstoringen opzoeken

⚠ WAARSCHUWING: Voorkom letsel door nooit een zone aan te raken die is voorzien van een sticker op of nabij de warmterol in de fuser. Als er een vel papier om de warmterol is gewikkeld, probeer deze dan niet onmiddellijk te verwijderen. Schakel de printer onmiddellijk uit en wacht 30 minuten tot de fuser is afgekoeld. Als de printer is afgekoeld, probeert u het vastgelopen papier te verwijderen. Neem contact op met een servicetechnicus als de fout zich blijft voordoen.

⚠ LET OP: Probeer geen papierstoringen te verhelpen met gereedschap of instrumenten. Als u gereedschap of instrumenten gebruikt, kan de printer permanent beschadigd raken.

De volgende afbeelding laat zien waar papierstoringen kunnen optreden:



- | | |
|-----------------------------------|--------------------------------|
| 1. Papierlade 1 | 3. Binnen in de printer |
| 2. Gleuf van de handmatige invoer | 4. Duplexzone en achteruitvoer |

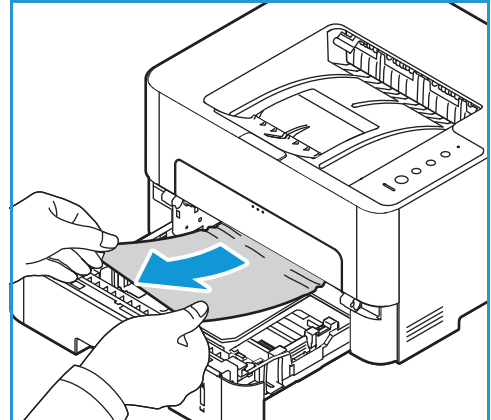
Papierstoringen oplossen

Papierstoringen in lade 1 oplossen

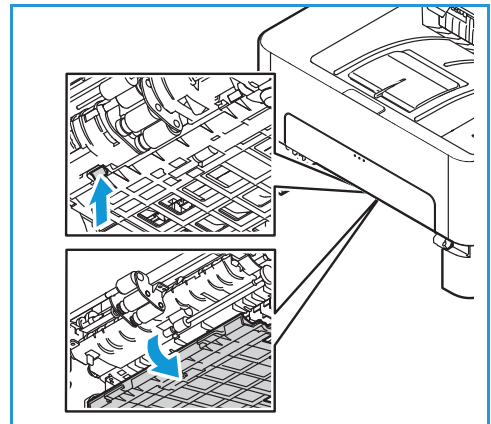
Om de fout op te lossen, verwijdert u al het papier uit de papierbaan.

Opmerking: Als u de papierstoring niet kunt verhelpen door het volgen van deze procedure, raadpleegt u [Papierstoringen binnen in de printer oplossen](#).

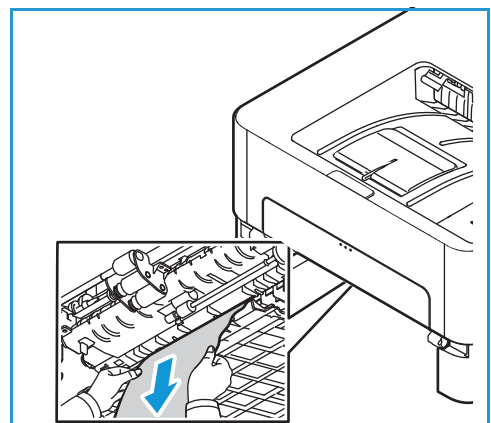
1. Trek de papierlade naar buiten.
2. Verwijder eventueel vastgelopen papier door het voorzichtig recht naar buiten te trekken.



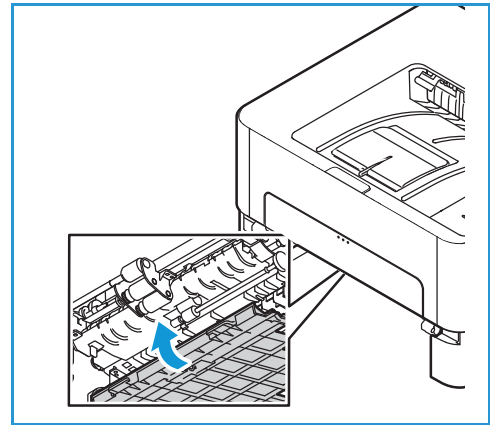
3. Ontgrendel de groene vergrendeling aan de linkerkant, boven de positie van de papierlade.



4. Wanneer de geleider omlaag zakt, verwijdert u eventueel papier uit dat gebied van de papierbaan.



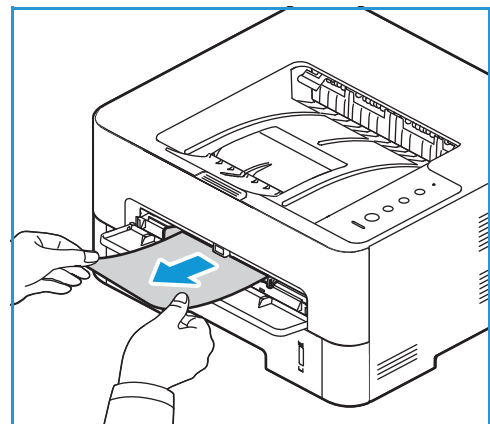
5. Duw de geleider weer omhoog, terug op zijn plaats, totdat de groene vergrendeling vastklikt.
6. Controleer of het papier juist is geplaatst. Schuif de lade terug in de printer apparaat tot deze vastklikt. De printer gaat automatisch door met afdrucken.



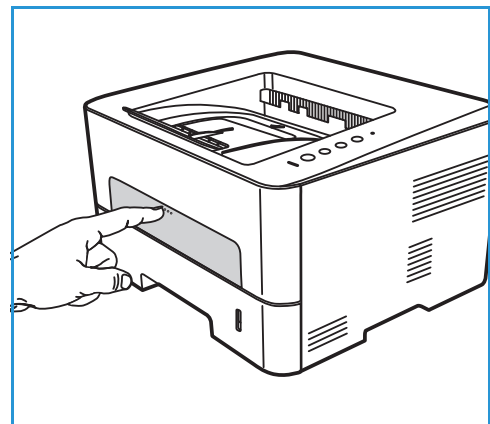
Papierstoringen in de handmatige invoer oplossen

Om de fout op te lossen, verwijdert u al het papier uit de handmatige invoer.

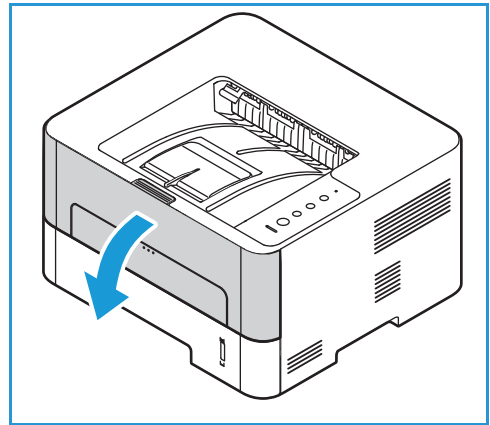
1. Als het papier niet goed wordt ingevoerd, trekt u het papier uit de printer.



2. Sluit de klep van de handmatige invoer.



3. Open de voorklep van de printer en sluit de klep vervolgens weer.
4. Plaats het papier opnieuw in de handmatige invoer om het afdrucken te hervatten.

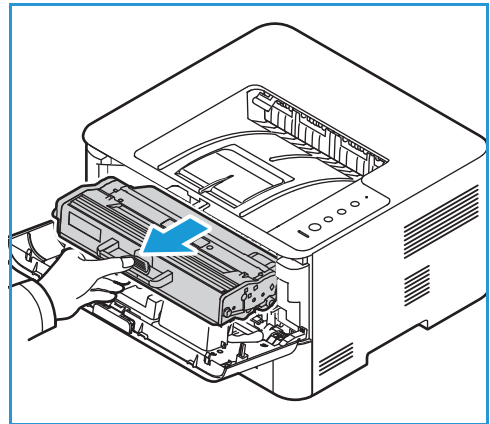


Papierstoringen binnen in de printer oplossen

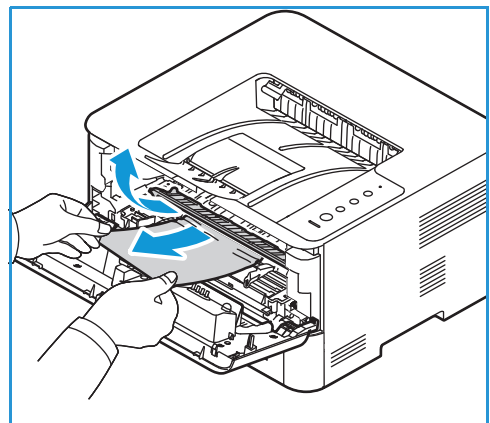
Om de fout op te lossen, verwijdert u al het papier uit de binnenzijde van de printer.

! **LET OP:** Sommige zones van de printer zijn heet. Wees voorzichtig wanneer u papier uit de printer verwijdert.

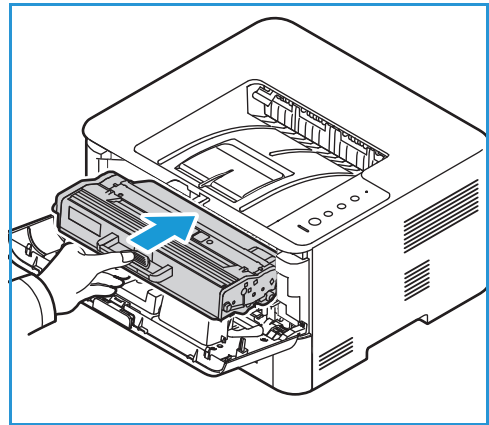
1. Open de voorklep. Trek de tonercassette naar buiten.



2. Verwijder het vastgelopen papier door het voorzichtig recht naar buiten te trekken.



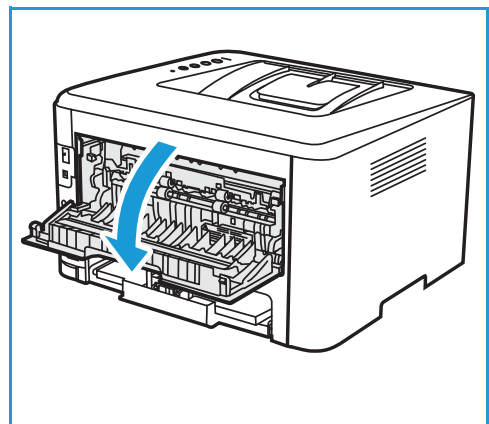
3. Plaats de tonercassette terug door deze langzaam weer in de printer te schuiven.
4. Sluit de printerklep. De printer gaat automatisch door met afdrukken.



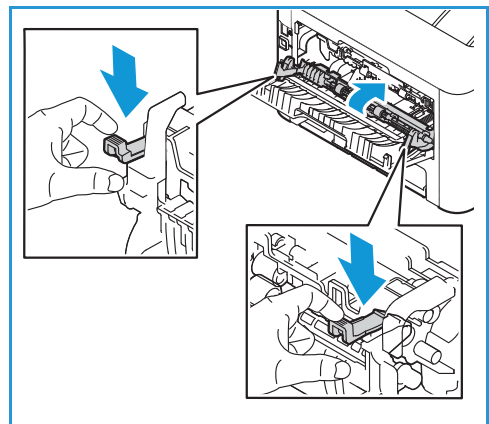
Papierstoringen in de duplexzone en achteruitvoer oplossen

Om de fout op te lossen, verwijdert u al het papier uit de duplexmodule en achteruitvoer.

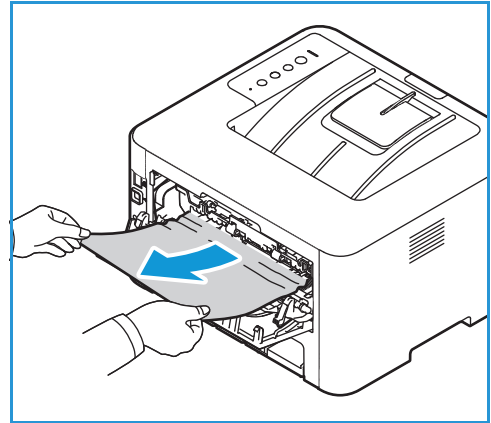
1. Open de achterklep van de printer.



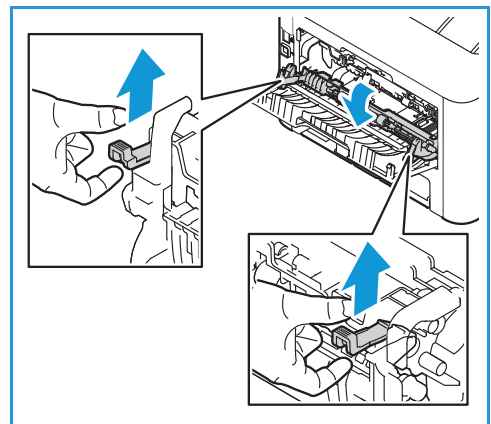
2. Druk de groene vergrendelingen aan weerszijden van de opening (samen met de hieraan bevestigde geleider) omlaag en trek ze naar buiten.



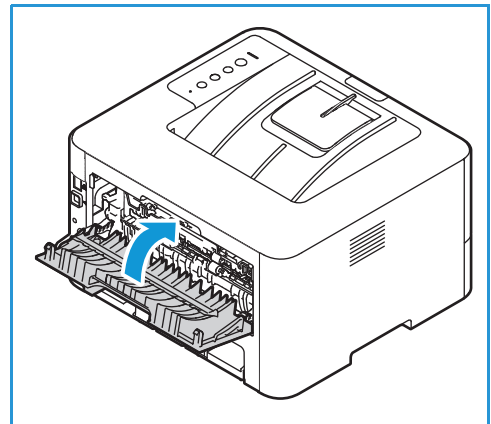
3. Verwijder zichtbaar papier voorzichtig, zodat er geen stukjes afscheuren of onderdelen van de printer beschadigd raken.



4. Na het verwijderen van het papier dat u kunt zien, trekt u de geleider omhoog totdat de vergrendelingen op hun plek vastklikken.



5. Sluit de achterklep. Het afdrukken wordt automatisch hervat.



Problemen bij het oplossen van papierstoringen verhelpen

In het onderstaande overzicht vindt u een aantal mogelijke problemen en de bijhorende oplossingen. Voer de stappen uit in de aangegeven volgorde tot het probleem is verholpen. Neem contact op met de klantendienst als het probleem aanhoudt.

Er worden meerdere vellen tegelijk ingevoerd

Mogelijke oorzaken	Oplossingen
De papierlade is te vol.	Verwijder enkele vellen papier. Zorg dat het papier niet boven de vullijn uitkomt.
De randen van het papier zijn niet uitgelijnd.	Verwijder het papier, lijn de randen uit en plaats het papier weer terug in de lade.
Het papier is vochtig door luchtvochtigheid.	Verwijder het papier uit de lade en vervang het papier door nieuw, droog papier.
Er is te veel statische elektriciteit.	Plaats nieuw papier in de printer.
Het gebruik van niet-ondersteund papier.	Gebruik alleen papier dat door Xerox is goedgekeurd. Voor meer informatie raadpleegt u Ondersteund papier .

Verkeerde invoer van papier

Mogelijke oorzaken	Oplossingen
Het papier zit niet goed in de lade.	<ul style="list-style-type: none"> • Verwijder het verkeerd ingevoerde papier en plaats het opnieuw op de juiste manier in de lade. • Stel de papiergeleiders in de lade af op het formaat van het papier.
De papierlade is te vol.	Verwijder enkele vellen papier. Zorg dat het papier niet boven de vullijn uitkomt.
De papiergeleiders zijn niet goed afgesteld op het papierformaat.	Stel de papiergeleiders in de lade af op het formaat van het papier.
De lade bevat kromgetrokken of gekreukeld papier.	Verwijder het papier, strijk het glad en plaats het terug. Als het papier verkeerd wordt ingevoerd, moet u dat papier niet gebruiken.
Het papier is vochtig door luchtvochtigheid.	Verwijder het vochtige papier en vervang het door nieuw, droog papier.
Gebruik van een verkeerd papierformaat, -dikte of -soort.	Gebruik alleen papier dat door Xerox is goedgekeurd. Voor meer informatie raadpleegt u Ondersteund papier .
Het papier wordt niet goed in de printer ingevoerd.	<ul style="list-style-type: none"> • Verwijder eventuele obstructies binnen in de printer. • Het papier is niet goed in de lade gelegd. Verwijder het papier en plaats het op de juiste manier in de lade. • Er ligt te veel papier in de lade. Verwijder het teveel aan papier. • Het papier is te dik. Gebruik alleen papier dat aan de specificaties voor de printer voldoet. Voor meer informatie raadpleegt u Ondersteund papier. • Gebruik de handmatige invoer als u op speciaal afdruk materiaal afdrukt.
Papier kleeft aan elkaar.	<ul style="list-style-type: none"> • Haal het papier uit de lade en buig het hol en bol of waaier het uit. • Misschien zijn er verschillende typen papier in de lade geplaatst. Plaats alleen papier van één type, formaat en gewicht.
Transparanten plakken aan elkaar in de papieruitvoer.	Gebruik alleen transparanten die speciaal voor laserprinters zijn bedoeld. Verwijder elke transparant zodra deze uit de printer wordt gevoerd.
Enveloppen trekken scheef of worden niet goed ingevoerd.	<ul style="list-style-type: none"> • Zorg dat de papiergeleiders aan beide kanten van de envelop goed zijn ingesteld (ze moeten de envelop net raken). • Voer enveloppen één voor één in via de handmatige invoer.

Afdrukproblemen

Als uw printer niet goed afdrukt, raadpleegt u de volgende tabellen.

Symptomen	Oorzaken	Oplossingen
De printer drukt niet af.	De printer krijgt geen stroom.	<ul style="list-style-type: none"> Controleer of het netsnoer is aangesloten. Controleer de aan/uit-schakelaar en het stopcontact.
	De printer is niet als standaardprinter geselecteerd.	Selecteer uw printer als de standaardprinter in Windows.
	Controleer de printer op het volgende: <ul style="list-style-type: none"> De voorklep is niet gesloten. Sluit de voorklep. Papier is vastgelopen. Verwijder het vastgelopen papier. Raadpleeg Papierstoringen. De papierlade is leeg. Plaats papier. Er is geen tonercassette of afdrukmodule geplaatst. Plaats de tonercassette of afdrukmodule. Neem contact op met de servicetechnicus als er een systeemfout optreedt.	
	De verbindingkabel tussen de computer en de printer is niet goed aangesloten.	Maak de kabel van de printer los en sluit hem opnieuw aan.
	De verbindingkabel tussen de computer en de printer is defect.	Sluit de kabel indien mogelijk aan op een andere computer die naar behoren werkt en druk een document af. U kunt ook proberen om een andere printerkabel te gebruiken.
	De poortinstelling is niet juist.	Controleer de printerinstellingen in Windows om vast te stellen of de afdrukopdracht naar de juiste poort wordt verzonden. Als de computer meerdere poorten heeft, controleert u of de printer op de juiste poort is aangesloten.
	De printer is mogelijk niet goed geconfigureerd.	Controleer de instellingen van de printerdriver om na te gaan of alle afdrukinstellingen correct zijn.
	De printerdriver is mogelijk niet goed geïnstalleerd.	Installeer de printersoftware opnieuw. Raadpleeg Informatiepagina's .

Symptomen	Oorzaken	Oplossingen
Een afdrukopdracht wordt uiterst langzaam afgedrukt.	De opdracht is mogelijk zeer complex.	Maak de pagina minder complex of wijzig de instellingen voor de afdrukkwaliteit. Na 100 achtereenvolgende afdrukken neemt de afdruksnelheid van het apparaat af totdat de huidige opdracht is voltooid. De volgende opdracht wordt weer op nominale snelheid afgedrukt.
	De helft van de pagina is leeg.	De afdrukstand is mogelijk verkeerd ingesteld. Wijzig de afdrukstand in het desbetreffende programma. Raadpleeg het helpvenster van de printerdriver.
De helft van de pagina is leeg.	Het ingestelde papierformaat stemt niet overeen met het formaat van het papier in de lade.	<ul style="list-style-type: none"> Controleer of het papierformaat in de printerdriver overeenkomt met het papier in de lade. Controleer of de instelling voor papierformaat in de printerdriver overeenkomt met de papierselectie in de softwaretoepassing die u gebruikt.
	De printer drukt wel af, maar de tekst is niet correct, vervormd of niet compleet.	De kabel van de printer zit los of is defect.
De helft van de pagina is leeg.	De verkeerde printerdriver is geselecteerd.	Controleer in het printerkeuzemenu van de applicatie of uw printer is geselecteerd.
	De softwaretoepassing werkt niet naar behoren.	Probeer een opdracht af te drukken vanuit een andere toepassing.
	Het besturingssysteem werkt niet naar behoren.	Sluit applicaties af en start de computer opnieuw op. Schakel de printer uit en weer in.
Er worden blanco pagina's afgedrukt.	De tonercassette is beschadigd of leeg.	<ul style="list-style-type: none"> Zorg dat u de toner herverdeelt. Vervang zo nodig de tonercassette.
	Het bestand bevat mogelijk blanco pagina's.	Controleer of het bestand blanco pagina's bevat.
	Er is mogelijk een onderdeel van het apparaat defect (bijvoorbeeld de controller of het moederbord).	Neem contact op met een servicetechnicus.

Symptomen	Oorzaken	Oplossingen
De printer drukt PDF-bestanden niet juist af. Sommige delen van afbeeldingen, tekst of illustraties ontbreken.	Incompatibiliteit tussen het PDF-bestand en de Acrobat-producten.	Het bestand kan worden afgedrukt door het PDF-bestand als afbeelding af te drukken. Schakel Afdrukken als afbeelding in bij de afdrukopties van Acrobat. Een PDF-bestand als afbeelding afdrukken neemt meer tijd in beslag.
De kwaliteit van de afgedrukte foto's is niet goed. De afbeeldingen zijn niet duidelijk.	De resolutie van de foto is zeer laag.	Verklein de afmetingen van de foto. Als u de afmetingen van de foto in het programma vergroot, wordt de resolutie verlaagd.
Er komt vóór het afdrukken ter hoogte van de uitvoerlade stoom uit de printer.	Het gebruik van vochtig papier kan stoom veroorzaken tijdens het afdrukken.	<ul style="list-style-type: none"> • Plaats een nieuwe stapel papier. • Open pakken papier pas als u ze nodig hebt, om te voorkomen dat het papier teveel vocht absorbeert.
De printer drukt geen papier van een speciaal papier af, zoals papier voor facturen.	Papierformaat en papierformaatinstelling komen niet overeen.	Stel het juiste papierformaat in bij de instellingen voor Aangepast papierformaat in de Afdrukopties. Voor meer informatie raadpleegt u Tabblad Papier .

Veelvoorkomende PostScript-problemen

De volgende problemen hebben specifiek betrekking op de PS-taal en kunnen optreden als er meerdere printertalen worden gebruikt.

Symptomen	Oorzaken	Oplossingen
Het PostScript-bestand kan niet worden afgedrukt.	De PostScript-driver is mogelijk niet correct geïnstalleerd.	<ul style="list-style-type: none"> • Installeer de PostScript-driver. Raadpleeg Printersoftware installeren. • Druk een configuratiepagina af en controleer of u kunt afdrukken in PS. • Neem contact op met een servicetechnicus als het probleem zich blijft voordoen.
Het bericht "Fout limietcontrole" wordt afgedrukt.	De afdrukopdracht is te complex.	Maak de pagina minder complex.

Symptomen	Oorzaken	Oplossingen
Er wordt een PostScript-foutenpagina a afgedrukt.	De afdrukopdracht is mogelijk geen PostScript-opdracht.	Controleer of de afdrukopdracht een PostScript-opdracht is. Controleer of de softwaretoepassing verwacht dat er een installatiebestand of PostScript-headerbestand naar de printer wordt verzonden.

Algemene Windows-problemen

Berichten	Oplossingen
Tijdens de installatie verschijnt het bericht "Bestand in gebruik".	Sluit alle softwaretoepassingen af. Verwijder alle software uit de opstartgroep van de printer en start Windows opnieuw op. Installeer de printerdriver opnieuw.
Het bericht "Algemene beschermingsfout", "OE-uitzondering", "Spool32", of "Ongeldige bewerking" verschijnt.	Sluit alle andere toepassingen af, start Windows opnieuw op en probeer opnieuw af te drukken.
Het bericht "Afdrukken mislukt" of "Er is een time-outfout in de printer opgetreden" verschijnt.	Deze berichten kunnen tijdens het afdrukken verschijnen. Wacht tot de printer klaar is met afdrukken. Als het bericht verschijnt in stand-bymodus of nadat de afdruk is voltooid, controleert u de verbinding en/of gaat u na of er een fout is opgetreden.

Opmerking: Raadpleeg de gebruikershandleiding van Microsoft Windows die met uw computer is meegeleverd voor meer informatie over foutmeldingen in Windows.

Algemene Linux-problemen

Symptomen	Oplossingen
De printer drukt niet af.	<ul style="list-style-type: none"> • Controleer of de printerdriver op uw systeem is geïnstalleerd. • Controleer of uw printer wordt weergegeven in de lijst Printers. Als dit niet zo is, opent u Add new printer wizard (Wizard Nieuwe printer toevoegen) om uw printer in te stellen. • Controleer of de printer is ingeschakeld. Open het venster Printers configuration (Printerconfiguratie) en selecteer uw printer in de lijst met printers. Bekijk de omschrijving in het deelvenster Selected printer (Geselecteerde printer). Druk op de toets Start als de status de tekenreeks Stopped (Gestopt) bevat. Hierna zou de printer weer normaal moeten werken. De status "stopped" (gestopt) kan geactiveerd zijn als er zich problemen met het afdrukken hebben voorgedaan. • Controleer of uw toepassing een speciale afdrukoptie heeft, zoals "-oraw". Als de parameter "-oraw" is opgegeven in de opdrachtregel, verwijdert u deze om het afdrukprobleem op te lossen. Voor Gimp front-end kiest u "print" -> "Setup printer" en bewerkt u de opdrachtregelparameters in de opdracht optie.
De printer drukt geen volledige pagina's af; er wordt alleen op de helft van de pagina afgedrukt.	Dit is een bekend probleem dat zich voordoet in versie 8.51 of eerder van Ghostscript, 64-bit Linux OS. Het probleem is opgelost in AFPL Ghostscript v. 8.52 of hoger. Download de meest recente versie van AFPL Ghostscript van http://sourceforge.net/projects/ghostscript/ en installeer deze om het probleem op te lossen.
De foutmelding "Cannot open port device file" (Kan poortapparaatbestand niet openen) verschijnt als ik een document afdruk.	Wijzig nooit de parameters van een afdrukopdracht terwijl er een afdrukopdracht wordt uitgevoerd. Bekende versies van CUPS-server breken de afdrukopdracht af als de afdrukopties worden gewijzigd en proberen vervolgens de opdracht vanaf het begin opnieuw uit te voeren. Aangezien Unified Linux Driver de poort tijdens het afdrukken vergrendelt, blijft deze vergrendeld door het abrupte afbreken van de driver, zodat de poort niet beschikbaar is voor volgende afdrukopdrachten. Als deze situatie zich voordoet, probeert u de poort vrij te geven door Release port (Poort vrijgeven) te selecteren in Port configuration (Poortconfiguratie).

Opmerking: Raadpleeg de gebruikershandleiding van Linux die met uw computer is meegeleverd voor meer informatie over foutmeldingen in Linux.

Algemene Macintosh-problemen

Symptomen	Oplossingen
De printer drukt PDF-bestanden niet juist af. Sommige delen van afbeeldingen, tekst of illustraties ontbreken.	<ul style="list-style-type: none"> Het bestand kan worden afgedrukt door het PDF-bestand als afbeelding af te drukken. Schakel Afdrukken als afbeelding in bij de afdrukopties van Acrobat. Een PDF-bestand als afbeelding afdrukken neemt meer tijd in beslag.
Het document is afgedrukt, maar de afdrukopdracht is niet verdwenen uit de wachtrij in Mac OS X 10.3.2.	Werk uw Mac OS-versie bij tot OS X 10,9 of hoger.
Bepaalde letters worden niet normaal weergegeven tijdens het afdrukken van het voorblad.	Mac OS kan het lettertype niet maken bij het afdrukken van het voorblad. Letters en cijfers worden normaal weergegeven op het voorblad.

Opmerking: Raadpleeg de gebruikershandleiding van Macintosh die met uw computer is meegeleverd voor meer informatie over foutmeldingen in Macintosh.

Problemen met de afdrukkwaliteit

Uw printer is ontworpen om altijd afdrucken van hoge kwaliteit te produceren. Als u problemen met de afdrukkwaliteit bemerkt, gebruikt u de informatie in dit gedeelte om het probleem op te lossen. Voor meer informatie gaat u naar www.xerox.com/office/B210support.

! **LET OP:** De garantie of serviceovereenkomst van Xerox® dekt geen schade die wordt veroorzaakt door het gebruik van niet-ondersteund papier of speciale media.

Opmerking: Voor consistente afdrukkwaliteit zijn de tonercassette en afdrukmodule zodanig ontwikkeld dat ze op een bepaald punt niet meer werken.

Afdrukkwaliteit regelen

Verscheidene factoren zijn van invloed op de kwaliteit van de afdrucken die uw printer maakt. Voor een consistente en optimale afdrukkwaliteit moet u papier gebruiken dat voor uw printer is ontworpen en de papiersoort juist instellen. Volg de richtlijnen in dit gedeelte om een optimale afdrukkwaliteit te behouden.

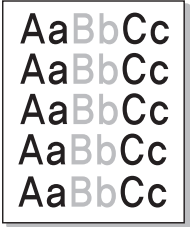
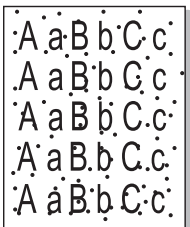

Temperatuur en vochtigheid zijn van invloed op de kwaliteit van de afdrucken. Het bereik dat gegarandeerd optimale afdrukkwaliteit oplevert is 10–50 °C (50–122 °F) en 30–80 % relatieve luchtvochtigheid.

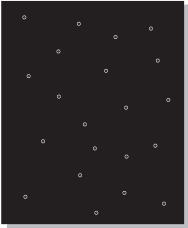
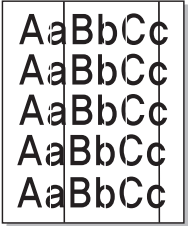
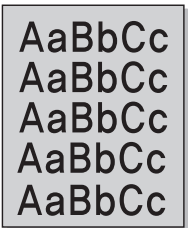
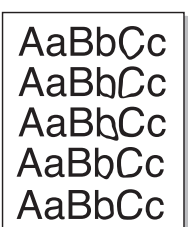
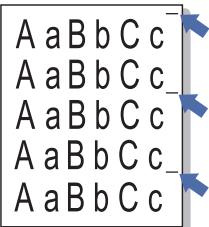
Problemen met de afdrukkwaliteit oplossen

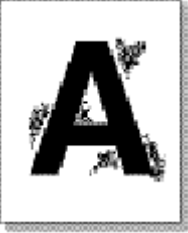
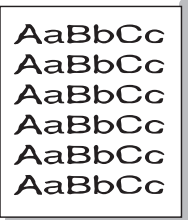
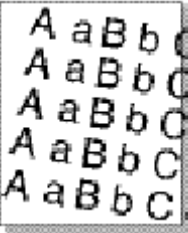
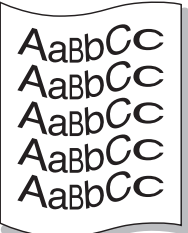
Wanneer de afdrucken van slechte kwaliteit zijn, selecteert u in de onderstaande tabel het symptoom dat uw probleem het beste omschrijft en raadpleegt u de bijbehorende oplossing. Als de

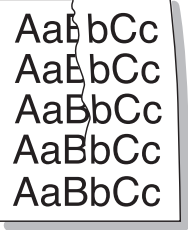
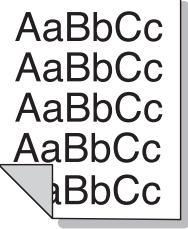

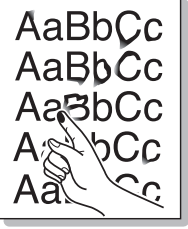

afdrukkwaliteit niet is verbeterd nadat u de benodigde actie hebt ondernomen, neemt u contact op met een servicetechnicus.

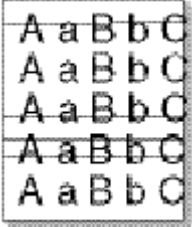
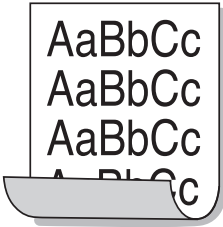
Opmerking: Als de toner bijna op is, verschijnt er een waarschuwingslampje op het bedieningspaneel ter behoud van de afdrukkwaliteit. Als de tonercassette leeg is, stopt de printer met afdrucken. De printer drukt pas weer af nadat u een nieuwe tonercassette hebt geïnstalleerd.

Symptomen	Oplossingen
<p>Lichte of vervaagde afdrukken</p> 	<ul style="list-style-type: none"> Als er een verticale witte streep of een vervaagd gedeelte op de pagina verschijnt, is de toner bijna op. U kunt proberen de levensduur van de tonercassette tijdelijk te verlengen. Voor meer informatie raadpleegt u Toner herverdelen. Als de afdrukkwaliteit hiermee niet wordt verbeterd, moet u een nieuwe tonercassette plaatsen. Het papier voldoet niet aan de papierspecificaties, het is bijvoorbeeld te vochtig of te ruw. Voor meer informatie raadpleegt u Ondersteund papier. Als de hele pagina licht is, is de afdrukresolutie te licht ingesteld of staat de tonerbesparing aan. Pas de afdrukresolutie aan en schakel de tonerspaarstand uit. Raadpleeg het helpvenster van de printerdriver. Als de afdrukken zowel vervaagd als gevlekt zijn, moet de tonercassette mogelijk worden vervangen. Voor meer informatie raadpleegt u De tonercassette vervangen.
<p>Tonerspikkeltjes</p> 	<ul style="list-style-type: none"> Het papier voldoet niet aan de specificaties, het is bijvoorbeeld te vochtig of te ruw. Voor meer informatie raadpleegt u Ondersteund papier. De transportrol is mogelijk vuil. Reinig de binnenzijde van de printer. Raadpleeg De printer reinigen. De papierbaan moet mogelijk worden gereinigd. Raadpleeg De printer reinigen.
<p>Lege plekken</p> 	<p>Als er vervaagde, meestal ronde delen voorkomen op de pagina:</p> <ul style="list-style-type: none"> Er is mogelijk één vel papier beschadigd. Probeer de opdracht opnieuw af te drukken. De vocht is ongelijk verdeeld over het papier of het papieroppervlak heeft vochtplekken. Probeer een ander merk papier. Voor meer informatie raadpleegt u Ondersteund papier. Het papier is beschadigd. Door de fabricageprocessen blijft de toner op sommige plekken mogelijk niet zitten. Probeer een nieuw pak papier of een ander merk. Selecteer de juiste optie voor de papiersoort. Voor meer informatie raadpleegt u Tabblad Papier. Als het probleem na deze stappen niet is opgelost, neemt u contact op met een servicetechnicus.

Symptomen	Oplossingen
<p>Witte stippen</p> 	<p>Als er witte stippen op de pagina te zien zijn:</p> <ul style="list-style-type: none"> • Het papier is te ruw en er valt vuil van het papier in de onderdelen binnen in de printer op de transferrol. Reinig de binnenzijde van de printer. Raadpleeg De printer reinigen. • De papierbaan moet mogelijk worden gereinigd. Raadpleeg De printer reinigen.
<p>Verticale lijnen</p> 	<p>Als er zwarte verticale strepen op de pagina te zien zijn, zitten er waarschijnlijk krassen op de afdrukmodule binnen in de printer. Verwijder de afdrukmodule en plaats een nieuwe. Raadpleeg De afdrukmodule vervangen.</p>
<p>Achtergrond</p> 	<p>Als er teveel achtergrondschaduw is:</p> <ul style="list-style-type: none"> • Gebruik een lichter papiergewicht. Voor meer informatie raadpleegt u Ondersteund papier. • Controleer de omgevingsomstandigheden: een zeer droge of zeer vochtige omgeving (een relatieve luchtvochtigheid van meer dan 80%) kan meer achtergrondschaduw veroorzaken. • Verwijder de oude tonercassette en plaats een nieuwe. Raadpleeg De tonercassette vervangen.
<p>Tonervlekken</p> 	<p>Als er tonervlekken op de pagina zitten:</p> <ul style="list-style-type: none"> • Reinig de binnenzijde van de printer. Raadpleeg De printer reinigen. • Controleer het papiertype en de kwaliteit van het papier. Voor meer informatie raadpleegt u Ondersteund papier. • Verwijder de tonercassette en plaats een nieuwe. Raadpleeg De tonercassette vervangen.
<p>Verticale, terugkerende defecten</p> 	<p>Als er met zekere regelmaat terugkerende vegen op de bedrukte zijde van de pagina te zien zijn:</p> <ul style="list-style-type: none"> • De tonercassette is mogelijk beschadigd. Druk een paar afdrucken af op de printer. Als het probleem aanhoudt, verwijdert u de tonercassette en plaatst u een nieuwe. Voor meer informatie raadpleegt u De tonercassette vervangen. • Er zit mogelijk toner op bepaalde delen van de printer. Als de defecten op de achterzijde van de pagina te zien zijn, lost het probleem hoogstwaarschijnlijk vanzelf op na nog een paar pagina's. • De fusereenheid is mogelijk beschadigd. Neem contact op met een servicetechnicus.

Symptomen	Oplossingen
<p>Verspreide vlekken op achtergrond</p> 	<p>Verspreide vlekken op de achtergrond worden veroorzaakt door tonerdeeltjes die willekeurig op de pagina worden verspreid.</p> <ul style="list-style-type: none"> • Misschien is het papier vochtig. Plaats een nieuwe stapel papier. Maak pakken papier pas open als u ze nodig hebt, zodat het papier niet te veel vocht absorbeert. • Als er verspreide vlekken op de achtergrond van enveloppen verschijnen, wijzig u de afdrukopmaak zodat er niet wordt afgedrukt op delen die overlappende naden aan de andere kant hebben. Als er op naden wordt afgedrukt, kan dit problemen veroorzaken. • Als de achtergrondvlekken op het hele oppervlak van een afgedrukte pagina zijn verspreid, past u de afdrukresolutie aan in de softwaretoepassing of in de opties van de printerdriver.
<p>Vervormde tekens</p> 	<p>Als tekens worden vervormd en lege beelden worden geproduceerd, is het papier misschien te glad. Probeer ander papier. Voor meer informatie raadpleegt u Ondersteund papier.</p>
<p>Papier schuin</p> 	<ul style="list-style-type: none"> • Controleer of het papier juist is geplaatst. • Controleer het papierstype en de kwaliteit van het papier. Voor meer informatie raadpleegt u Ondersteund papier. • Zorg dat de geleiders niet te strak of te los tegen de stapel papier zitten. Raadpleeg Papier plaatsen.
<p>Gekruld of gegolfd</p> 	<ul style="list-style-type: none"> • Controleer of het papier juist is geplaatst. • Controleer het papierstype en de kwaliteit van het papier. Papier kan omkrullen als de temperatuur of de vochtigheid te hoog is. Voor meer informatie raadpleegt u Ondersteund papier. • Draai de stapel papier in de lade om. Probeer ook eens het papier 180 graden te draaien in de lade. • Wijzig de printeroptie en probeer het opnieuw. Ga naar Voorkeursinstellingen voor afdrukken, klik op het tabblad Papier en stel de papiersoort in op Lichtgewicht. • Als het om een 1-zijdige opdracht gaat, laat u de achterklep open staan. De afdrukken worden met de beeldzijde omhoog afgeleverd. <p>Opmerking: De achterklep kan alleen worden gebruikt voor de aflevering van 1-zijdige opdrachten, één vel tegelijk. Laat de achterklep bij 2-zijdige opdrachten niet open staan.</p>

Symptomen	Oplossingen
<p>Kreukels of vouwen</p> 	<ul style="list-style-type: none"> Controleer of het papier juist is geplaatst. Controleer het papiertype en de kwaliteit van het papier. Voor meer informatie raadpleegt u Ondersteund papier. Draai de stapel papier in de lade om. Probeer ook eens het papier 180 graden te draaien in de lade.
<p>Achterkant van afdrukken is vuil</p> 	<p>Controleer of er toner lekt. Reinig de binnenzijde van de printer. Raadpleeg De printer reinigen.</p>
<p>Volledig zwarte pagina's</p> 	<ul style="list-style-type: none"> De tonercassette is mogelijk niet goed geplaatst. Verwijder de cassette en plaats deze opnieuw. De tonercassette is mogelijk beschadigd. Verwijder de tonercassette en plaats een nieuwe. De printer moet mogelijk gerepareerd worden. Neem contact op met een servicetechnicus.
<p>Losse toner</p> 	<ul style="list-style-type: none"> Reinig de binnenzijde van de printer. Controleer het papiertype en de kwaliteit van het papier. Voor meer informatie raadpleegt u Ondersteund papier. Verwijder de tonercassette en plaats een nieuwe. Raadpleeg De tonercassette vervangen. De printer moet mogelijk gerepareerd worden. Neem contact op met een servicetechnicus.
<p>Lege plekken in tekens</p> 	<p>Lege plekken zijn witte plekken in delen van tekens die eigenlijk helemaal zwart horen te zijn:</p> <ul style="list-style-type: none"> Als u transparanten gebruikt, probeer dan een ander soort transparanten. Vanwege de samenstelling van transparanten zijn sommige lege plekken in tekens normaal. Misschien drukt u af op de verkeerde kant van het papier. Verwijder het papier en draai het om. Het papier voldoet mogelijk niet aan de papierspecificaties.

Symptomen	Oplossingen
<p>Horizontale strepen</p> 	<p>Controleer bij horizontale zwarte lijnen, strepen, vegen of vlekken het volgende:</p> <ul style="list-style-type: none"> • De tonercassette is mogelijk onjuist geplaatst. Verwijder de cassette en plaats deze opnieuw. • De tonercassette is mogelijk beschadigd. Verwijder de tonercassette en plaats een nieuwe. Voor meer informatie raadpleegt u De tonercassette vervangen. • Als het probleem aanhoudt, moet de printer mogelijk worden gerepareerd. Neem contact op met een servicetechnicus.
<p>Krullen</p> 	<p>Als het afgedrukte papier omkrult of als het papier niet in de printer wordt ingevoerd:</p> <ul style="list-style-type: none"> • Draai de stapel papier in de lade om. Probeer ook eens het papier 180° te draaien in de lade. • Wijzig de printeroptie en probeer het opnieuw. Ga naar Voorkeursinstellingen voor afdrukken, klik op het tabblad Papier en stel de papiersoort in op Lichtgewicht.
<p>Er verschijnt herhaaldelijk een onbekend beeld op een paar vellen, of er is sprake van losse toner, lichte afdrukken of vuil.</p>	<ul style="list-style-type: none"> • De printer wordt waarschijnlijk gebruikt op een hoogte van 1500 m (4921 voet) of hoger. • De grote hoogte is mogelijk van invloed op de afdrukkwaliteit, zoals losse toner of lichte beelden. Gebruik de printer voor optimale prestaties op een hoogte van maximaal 3100 meter (10.170 voet).

Help-informatie

Uw printer beschikt over hulpprogramma's en bronnen om u te helpen bij het oplossen van afdrukproblemen.

Statuslampjes als waarschuwing op het bedieningspaneel

Als er een waarschuwingssituatie voorkomt, wordt u door de printer gewaarschuwd dat er een probleem is door statuslampjes weer te geven. Waarschuwingsberichten stellen u op de hoogte van printersituaties die uw aandacht vereisen, zoals een verbruiksartikel of papier dat bijna op is. Voor meer informatie raadpleegt u [Statuslampjes](#).

U kunt ook informatie over huidige fouten en de printerstatus bekijken via Xerox® CentreWare® Internet Services.

Waarschuwingen bekijken via Xerox® CentreWare® Internet Services

Wanneer er een foutsituatie optreedt, verschijnen er waarschuwingsberichten in Xerox® CentreWare® Internet Services met informatie over het probleem. Waarschuwingen wijzen u op printersituaties waardoor de printer niet meer kan afdrukken of waardoor de afdrukprestaties afnemen.

1. Open een webbrowser op uw computer. Typ het IP-adres van uw printer in de adresbalk en druk op **Enter** of **Return**.
2. Klik op **Status** → **Waarschuwingen**.
Er wordt een lijst met actieve waarschuwingen en een beschrijving van de fout weergegeven.

De geïntegreerde hulpprogramma's voor het oplossen van problemen gebruiken

De printer beschikt over een aantal afdrukbare overzichten die u kunt gebruiken bij het oplossen van bepaalde problemen. Het gaat onder meer om het overzicht Configuratie, Verbruiksartikelen, PostScript-fonts en PCL-fonts.

Het configuratie-overzicht afdrukken via het bedieningspaneel

Het configuratie-overzicht geeft informatie weer over de instellingen van het apparaat, waaronder het serienummer, het IP-adres, de geïnstalleerde instellingen en de softwareversie:

1. Op het bedieningspaneel van de printer houdt u de rode toets **Annuleren** ongeveer 4 seconden ingedrukt.
2. Als het printerstatuslampje snel knippert, laat u de toets los.

Het configuratie-overzicht wordt afgedrukt.

Overzichten afdrukken via Xerox® CentreWare® Internet Services

1. Open een webbrowser op uw computer. Typ het IP-adres van uw printer in de adresbalk en druk op **Enter** of **Return**.
1. Klik op **Eigenschappen** → **Services** → **Afdrukken**.
Opmerking: Als u wordt gevraagd om de gebruikersnaam en toegangscode van de beheerder in te voeren, raadpleegt u [Toegang tot de beheerdersaccount van Xerox® CentreWare® Internet Services](#).
2. Klik op **Overzichten**.
3. Als u een overzicht wilt afdrukken, klikt u op **Afdrukken** bij het gewenste overzicht.
4. Klik op **OK**.

Handige informatiepagina's

De printer beschikt over een set informatiepagina's die u kunt afdrukken en gebruiken bij het oplossen van problemen. Deze pagina's bevatten informatie over de configuratie en verbruiksartikelen. Voor meer informatie raadpleegt u [Informatiepagina's](#).

Online Support Assistant (Online support-assistent)

De online Support-assistent verschaft instructies en hulp bij het oplossen van uw printerproblemen. U kunt bijvoorbeeld oplossingen vinden voor afdrukkwaliteitsproblemen, papierstoringen en software-installatieproblemen.

Voor toegang tot de Online Support Assistant (online Support-assistent) gaat u naar www.xerox.com/office/B210support.

Het serienummer opzoeken

Het serienummer van de printer bevindt zich op het gegevensplaatje op de achterklep, en staat ook afgedrukt op het configuratie-overzicht. Voor meer informatie over het afdrukken van het configuratie-overzicht raadpleegt u [Het configuratie-overzicht afdrukken via het bedieningspaneel](#).

Meer informatie

U kunt meer informatie over uw printer verkrijgen uit de volgende bronnen:

Bron	Locatie
Installatiehandleiding	Wordt bij de printer geleverd en kan worden gedownload op www.xerox.com/office/B210docs
Andere documentatie voor uw printer	www.xerox.com/office/B210docs
Technische ondersteuningsgegevens voor uw printer, waaronder on-line technische ondersteuning, online Support-assistent en downloads voor printerdrivers	www.xerox.com/office/B210support
Informatiepagina's	Overzichten afdrukken via het bedieningspaneel of via Xerox® CentreWare® Internet Services. Voor meer informatie raadpleegt u Informatiepagina's .
Verbruiksartikelen bestellen voor uw printer	www.xerox.com/office/B210supplies
Plaatselijk verkoop- en ondersteuningscentrum	www.xerox.com/office/worldcontacts
Registratie van de printer	www.xerox.com/office/register
Business Resource Center	www.xerox.com/office/businessresourcecenter

Beveiliging

8

Dit hoofdstuk beschrijft hoe u de beveiligingstoepassingen voor het apparaat configureert.

In dit hoofdstuk worden de volgende onderwerpen vermeld:

• Xerox® CentreWare® Internet Services	162
• Afdrukbevoegdheden instellen	165
• Secure HTTP	166
• IP-filteren	167
• IPSec	168
• Beveiligingscertificaten	169
• Opdrachtnamen verbergen of weergeven	170
• 802.1x	171
• Time-out systeem	172
• USB-poortbeveiliging	173
• Toegang tot de webgebruikersinterface beperken	174
• Softwareverificatietest	175

Xerox® CentreWare® Internet Services

Xerox® CentreWare® Internet Services is de beheer- en configuratiesoftware die op de interne webserver van de printer is geïnstalleerd. Met de software van Xerox® CentreWare® Internet Services kunt u de printer via een webbrowser configureren en beheren.

Xerox® CentreWare® Internet Services vereist:

- Een TCP/IP-verbinding tussen de printer en het netwerk in Windows-, Macintosh- of Linux-omgevingen.
- TCP/IP en HTTP ingeschakeld op de printer.
- Een op het netwerk aangesloten computer met een webbrowser die JavaScript ondersteunt.

Veel van de toepassingen in Xerox® CentreWare® Internet Services vereisen de gebruikersnaam en toegangscode van een beheerder. Om veiligheidsredenen is de standaardtoegangscode van de systeembeheerder ingesteld op het unieke serienummer van uw printer. Als u op een netwerkprinter voor het eerst gebruik maakt van Xerox® CentreWare® Internet Services na de printerinstallatie, wordt u gevraagd om de standaardtoegangscode van de systeembeheerder te wijzigen. Als de toegangscode van de systeembeheerder eenmaal is ingesteld, hebt u toegang tot alle toepassingen en functies in Xerox® CentreWare® Internet Services.

Voor informatie over het wijzigen van de standaardtoegangscode als u voor het eerst gebruik maakt van Xerox® CentreWare® Internet Services, raadpleegt u [Toegang tot Xerox® CentreWare® Internet Services en de standaardtoegangscode van de systeembeheerder wijzigen](#).

Opmerking: Het serienummer bevindt zich op het gegevenslabel aan de achterzijde van de printer.

Het IP-adres van de printer opzoeken

Als u de printerdriver voor een op het netwerk aangesloten printer wilt installeren, is vaak het IP-adres van uw printer nodig. Het IP-adres wordt ook gebruikt voor toegang tot de instellingen van de printer via Xerox® CentreWare® Internet Services.

Het IP-adres van de printer verkrijgen aan de hand van het configuratie-overzicht

Het configuratie-overzicht geeft informatie weer over de instellingen van het apparaat, waaronder het serienummer, het IP-adres, de geïnstalleerde instellingen en de softwareversie.

Een configuratie-overzicht afdrukken:

1. Op het bedieningspaneel van de printer houdt u de rode toets **Annuleren** ongeveer 4 seconden ingedrukt.
2. Als het printerstatuslampje snel knippert, laat u de toets los.
Het configuratie-overzicht wordt afgedrukt.

Toegang tot de beheerdersaccount van Xerox® CentreWare® Internet Services

Veel van de toepassingen in Xerox® CentreWare® Internet Services vereisen de gebruikersnaam en toegangscode van een beheerder. Als u de beveiligingsopties bijwerkt, wordt u gevraagd om de aanmeldgegevens van de beheerdersaccount in te voeren.

Toegang tot de beheerdersaccount van Xerox® CentreWare® Internet Services:

1. Open een webbrowser op uw computer.
2. Typ het IP-adres van de printer in het adresveld.
Opmerking: Als u het IP-adres van de printer niet weet, raadpleegt u [Het IP-adres van de printer opzoeken](#).
3. Druk op **Enter** of **Return**.
Opmerking: Als u voor het eerst gebruik maakt van Xerox® CentreWare® Internet Services na de printerinstallatie, wordt u gevraagd om de toegangscode van de beheerder te wijzigen. Voor instructies raadpleegt u [Toegang tot Xerox® CentreWare® Internet Services en de standaardtoegangscode van de systeembeheerder wijzigen](#).
4. Klik op **Eigenschappen** en configureer vervolgens de benodigde instellingen.
Als u een optie selecteert waarvoor toegang via een beheerdersaccount nodig is, verschijnt er een beveiligingsvenster voor aanmelding.
5. Bij Gebruikersnaam voert u **Admin** in. Bij Toegangscode voert u de toegangscode van de beheerdersaccount in die is ingesteld bij het eerste gebruik van Xerox® CentreWare® Internet Services. Klik op **OK**.
U kunt nu instellingen configureren en opslaan.

De toegangscode van de systeembeheerder wijzigen

Om ongeoorloofde wijzigingen van de printerinstellingen te voorkomen, moet u zorgen dat de toegangscode van de beheerdersaccount regelmatig wordt gewijzigd. Zorg dat u de toegangscode op een veilige plek bewaart.

Opmerking: Als u voor het eerst gebruik maakt van Xerox® CentreWare® Internet Services na de printerinstallatie, wordt u gevraagd om de toegangscode van de beheerder te wijzigen. Voor instructies raadpleegt u [Toegang tot Xerox® CentreWare® Internet Services en de standaardtoegangscode van de systeembeheerder wijzigen](#).

1. Klik in Xerox® CentreWare® Internet Services op **Wijzigingen**.
2. Klik op **Onderhoud**.
3. Klik op **Toegangscode beheerder**.
4. Als u de toegangscode van de beheerdersaccount wilt wijzigen, voert u een nieuwe toegangscode in het veld **Toegangscode** in.

Toegangscodes mogen tussen 4 en 32 tekens bevatten, en de volgende tekens kunnen worden gebruikt:

- Letters: a - z, A - Z
 - Cijfers: 0 - 9
 - Speciale tekens: @ / . ' & + - # * , _ % () !
5. Om de toegangscode te bevestigen, voert u de toegangscode nogmaals in het veld **Toegangscode bevestigen** in.
 6. Als u de nieuwe toegangscode wilt opslaan, schakelt u het selectievakje **Selecteren om nieuwe toegangscode op te slaan** in.
 7. Klik op **Save** (Opslaan).

Afdrukbevoegdheden instellen

U kunt afdrukbevoegdheden instellen voor 2-zijdig afdrukken.

1. Klik in Xerox® CentreWare® Internet Services op **Eigenschappen** → **Aanmelding / Bevoegdheden**.
2. Klik op **Afdrukbevoegdheden**.

Opmerking: Als u wordt gevraagd om een gebruikersnaam en toegangscode in te voeren, raadpleegt u [Toegang tot de beheerdersaccount van Xerox® CentreWare® Internet Services](#) voor informatie over het aanmelden als beheerder.

3. Bij 2-zijdig afdrukbeleid selecteert u **Aan** of **Off** bij **Altijd 2-zijdig afdrukken vereisen**.
4. Klik op **Save** (Opslaan).

Secure HTTP

Als u een Secure HTTP (HTTPS)-verbinding met de printer tot stand wilt brengen, kunt u TLS gebruiken voor het coderen van de gegevens die via HTTP worden verzonden.

U kunt TLS-codering inschakelen voor de volgende toepassingen.

- De printer configureren in Xerox® CentreWare® Internet Services
- Afdrukken via Xerox® CentreWare® Internet Services
- Afdrukken met IPP

Opmerking: TLS-codering is onafhankelijk van het protocol. U kunt ervoor kiezen om wel of geen TLS te gebruiken voor elk protocol.

Voordat u begint:

- Zorg dat DNS is ingeschakeld en geconfigureerd.
- Zorg dat de geconfigureerde datum en tijd op de printer juist zijn ingesteld. De ingestelde tijd op de printer wordt gebruikt om de begintijd in te stellen voor het Xerox-apparaatcertificaat. Als u HTTP inschakelt, wordt er een Xerox-apparaatcertificaat geïnstalleerd. Nadat u HTTP hebt ingeschakeld, controleert u het apparaatcertificaat.

HTTPS inschakelen

1. Klik in Xerox® CentreWare® Internet Services op **Eigenschappen** → **Connectiviteit**.
2. Klik op **Protocollen**.
3. Klik op **HTTP**.

Opmerking: Als u wordt gevraagd om een gebruikersnaam en toegangscode in te voeren, raadpleegt u [Toegang tot de beheerdersaccount van Xerox® CentreWare® Internet Services](#) voor informatie over het aanmelden als beheerder.

4. Als u het protocol wilt inschakelen, selecteert u **Inschakelen** bij Protocol.
5. Bij **Uitvaltijd** voert u de tijd in dat de printer moet wachten op antwoord van een verbonden gebruiker voordat de verbinding wordt verbroken.
6. Wijzig zo nodig het poortnummer.
7. Als er een digitaal certificaat voor het apparaat is geconfigureerd, kunt u de volgende velden voor beveiliging bewerken.
 - Selecteer een HTTPS-beveiligingsoptie bij **HTTP-beveiligingsmode**.
 - Als u alleen verbindingen met het apparaat wilt toestaan via HTTPS, selecteert u **HTTPS vereisen**.
 - Als u een of meer versies wilt inschakelen, selecteert u naar wens **Ingeschakeld** bij TLSv 1.0, TLSv 1.1 en TLSv 1.2.
8. Klik op **Toepassen** en klik vervolgens op **OK**.

IP-filteren

U kunt ongeoorloofde toegang tot het netwerk voorkomen door een IP-filter te maken. Hiermee worden gegevens afkomstig van bepaalde IP-adressen geblokkeerd of toegestaan.

Opmerking: Zorg dat u het IP-adres van apparaten voor beheer van de printer niet filtert.

IP-filteren inschakelen

1. Klik in Xerox® CentreWare® Internet Services op **Eigenschappen** → **Beveiliging**.
2. Klik op **IP-filteren**.

Opmerking: Als u wordt gevraagd om een gebruikersnaam en toegangscode in te voeren, raadpleegt u [Toegang tot de beheerdersaccount van Xerox® CentreWare® Internet Services](#) voor informatie over het aanmelden als beheerder.

3. Als u IP-filteren wilt inschakelen, selecteert u **IPv4-filteren ingeschakeld**, **IPv6-filteren ingeschakeld** of beide.
4. Als u toegang tot het apparaat wilt toestaan, typt u het IP-adres en de poort of het voorvoegsel.
5. Klik op **Toepassen**.

IPSec

Internet Protocol Security (IPSec) is een groep protocollen voor het beveiligen van IP-communicatie (Internet Protocol). Met de toepassing IPSec wordt elk IP-gegevenspakket geverifieerd en gecodeerd.

Als u IPSec selecteert, worden voor al het printerverkeer IPSec-protocollen gebruikt, waaronder:

- DHCP v4/v6 (TCP en UDP)
- DNS (TCP en UDP)
- FTP (TCP)
- HTTPS (Webserver, TCP-poort 443)
- ICMP v4/v6
- IPP (TCP-poort 631)
- LPR Print (TCP-poort 515)
- Port 9100 Print (TCP-poort 9100)
- SMTP (TCP/UDP-poort 25)
- SNMP (TCP/UDP-poort 161)
- SNMP Traps (TCP/UDP-poort 162)
- WS-Discovery (UDP-poort 3702)

IPSec configureren

1. Klik in Xerox® CentreWare® Internet Services op **Eigenschappen** → **Beveiliging**.
2. Klik op **IPSec**.
Opmerking: Als u wordt gevraagd om een gebruikersnaam en toegangscode in te voeren, raadpleegt u [Toegang tot de beheerdersaccount van Xerox® CentreWare® Internet Services](#) voor informatie over het aanmelden als beheerder.
3. Als u het protocol wilt inschakelen, selecteert u **Ingeschakeld** bij Protocol.
Opmerking: Als u IPSec wilt inschakelen, schakelt u SSL in en maakt u verbinding met het apparaat via HTTPS.
4. Als u IPSec-verbindingen wilt verwijderen, klikt u op **Alle IPsec-verbindingen verwijderen**.
5. Voer de waarde van de gedeelde sleutel in bij **Gedeelde geheime sleutel**.
6. Voer de waarde van de gedeelde sleutel nogmaals in bij **Gedeelde geheime sleutel verifiëren**.
7. Als u de nieuwe gedeelde sleutel wilt opslaan, selecteert u **Selecteren om nieuw Gedeelde geheime sleutel op te slaan**.
8. Klik op **Toepassen**.

Beveiligingscertificaten

Een digitaal certificaat is een bestand met gegevens die worden gebruikt om de identiteit van de client of server in een netwerktransactie te controleren. Een certificaat bevat ook de openbare sleutel waarmee digitale handtekeningen worden gemaakt en gecontroleerd. Apparaten bewijzen hun identiteit aan andere apparaten door middel van een certificaat dat door de andere apparaten als veilig wordt beschouwd. Ook kan een certificaat worden gebruikt dat door een vertrouwde derde partij is ondertekend en een handtekening die aantoont wie de eigenaar van het certificaat is.

Een digitaal certificaat bestaat onder andere uit de volgende gegevens:

- Gegevens over de eigenaar van het certificaat
- Het serienummer en de vervaldatum van het certificaat
- De naam en de digitale handtekening van de certificeringsinstantie (CA) die het certificaat heeft uitgegeven
- Een openbare sleutel
- Een doel dat omschrijft hoe het certificaat en de openbare sleutel kunnen worden gebruikt

Een digitaal certificaat voor het apparaat maken

1. Klik in Xerox® CentreWare® Internet Services op **Eigenschappen** → **Beveiliging**.
2. Klik op **Digitaal certificaat apparaat**.
Opmerking: Als u wordt gevraagd om een gebruikersnaam en toegangscode in te voeren, raadpleegt u [Toegang tot de beheerdersaccount van Xerox® CentreWare® Internet Services](#) voor informatie over het aanmelden als beheerder.
3. Klik op **Certificaat maken** en selecteer vervolgens een optie:
 - Zelf-ondertekend certificaat
 - Verzoek om ondertekening certificaat (CSR)
4. Klik op **Doorgaan**.
5. Vul de velden in bij het geselecteerde type certificaat.
6. Klik op **Toepassen**.

Opdrachtnamen verbergen of weergeven

U kunt opdrachtnamen verbergen, zodat ze niet worden weergegeven in de lijst Actieve opdrachten en Voltooide opdrachten. Dit kunt u doen via Xerox® CentreWare® Internet Services.

1. Klik in Xerox® CentreWare® Internet Services op **Eigenschappen** → **Beveiliging**.
2. Klik op **Opdrachtnamen verbergen**.

Opmerking: Als u wordt gevraagd om een gebruikersnaam en toegangscode in te voeren, raadpleegt u [Toegang tot de beheerdersaccount van Xerox® CentreWare® Internet Services](#) voor informatie over het aanmelden als beheerder.

3. Selecteer een optie:
 - **Alle opdrachtnamen weergeven:** Met deze optie worden opdrachtnamen weergegeven in de lijst Actieve opdrachten en Voltooide opdrachten.
 - **Alle opdrachtnamen verbergen:** Met deze optie worden alle opdrachtnamen verborgen in de lijst Actieve opdrachten en Voltooide opdrachten.
4. Klik op **Toepassen**.

802.1x

802.1x is IEEE-norm (Institute for Electrical and Electronics Engineers) die een methode definieert voor beheer of verificatie van netwerktoegang via poorten. In een beveiligd 802.1x-netwerk moet de printer worden geverifieerd door een centrale autoriteit, meestal een RADIUS-server, voordat de printer toegang kan krijgen tot het fysieke netwerk.

Voordat u begint:

- Zorg dat uw 802.1x-verificatieserver en verificatieschakelaar beschikbaar zijn op het netwerk.
- Bepaal de ondersteunde verificatiemethode.
- Maak een gebruikersaccount en toegangscode op de verificatieserver.

Opmerking: Met deze procedure wordt de printer opnieuw gestart en is de printer enkele minuten niet op het netwerk beschikbaar.

802.1x configureren

1. Klik in Xerox® CentreWare® Internet Services op **Eigenschappen** → **Beveiliging**.
2. Klik op **802.1x**.

Opmerking: Als u wordt gevraagd om een gebruikersnaam en toegangscode in te voeren, raadpleegt u [Toegang tot de beheerdersaccount van Xerox® CentreWare® Internet Services](#) voor informatie over het aanmelden als beheerder.
3. Selecteer **Ingeschakeld** bij 802.1x.
4. Selecteer een optie bij Verificatiemethode:
 - EAP-MD5
 - PEAP
 - EAP-MSCHAPv2
 - EAP-TLS
5. Als u **EAP-MD5**, **EAP-MSCHAPv2** of **PEAP** selecteert, verschijnt de optie **Aanmeldgegevens**. Voer de benodigde informatie in de velden Gebruikersnaam en Toegangscode in.
6. Voer de volgende stappen uit om een basiscertificaat te uploaden.
 - a. Als u het bestand wilt opzoeken en selecteren bij **Basiscertificaat uploaden**, klikt u op **Bladeren** of **Bestand kiezen**.
 - b. Klik op **Uploaden**.
7. Voer de volgende stappen uit om een clientcertificaat te uploaden.
 - a. Als u het clientcertificaat wilt opzoeken en selecteren bij **Clientcertificaat uploaden**, klikt u op **Bladeren** of **Bestand kiezen**.
 - b. Als u een toegangscode wilt toewijzen aan een privésleutel, typt u een toegangscode bij **Toegangscode privésleutel**.
 - c. Klik op **Uploaden**.
8. Klik op **Toepassen**.

Time-out systeem

U kunt aangeven hoe lang de printer moet wachten met het afmelden van een inactieve gebruiker.

Waarden voor time-out systeem instellen

1. Klik in Xerox® CentreWare® Internet Services op **Eigenschappen** → **Beveiliging**.
2. Klik op **Time-out systeem**.
Opmerking: Als u wordt gevraagd om een gebruikersnaam en toegangscode in te voeren, raadpleegt u [Toegang tot de beheerdersaccount van Xerox® CentreWare® Internet Services](#) voor informatie over het aanmelden als beheerder.
3. Bij **Time-out van websysteem** voert u de tijd in dat het systeem moet wachten voordat de instellingen worden teruggezet op de standaardopties en niet-actieve gebruikers worden afgemeld bij de webinterface.
4. Klik op **Toepassen**.

USB-poortbeveiliging

U kunt ongeoorloofde toegang tot de printer via USB-poorten voorkomen door de poorten uit te schakelen.

Opmerking: Als USB-poorten zijn uitgeschakeld, kunt u de software niet bijwerken en niet afdrukken vanaf een USB-stick.

USB-poorten inschakelen of uitschakelen

1. Klik in Xerox® CentreWare® Internet Services op **Eigenschappen → Beveiliging**.
2. Klik op **USB-poortbeveiliging**.

Opmerking: Als u wordt gevraagd om een gebruikersnaam en toegangscode in te voeren, raadpleegt u [Toegang tot de beheerdersaccount van Xerox® CentreWare® Internet Services](#) voor informatie over het aanmelden als beheerder.

3. Schakel het selectievakje naast de poort in om de poort in te schakelen.
4. Schakel het selectievakje naast de poort uit om de poort uit te schakelen.
5. Klik op **Toepassen**.

Toegang tot de webgebruikersinterface beperken

U kunt de webgebruikersinterface voor het apparaat vergrendelen. Als de webgebruikersinterface is vergrendeld, zijn alle delen van de webgebruikersinterface ontoegankelijk totdat gebruikers zich aanmelden. Als de webgebruikersinterface niet is vergrendeld is, hebben gebruikers toegang tot alle delen van de webgebruikersinterface, behalve de delen waarvoor aanmelding als beheerder nodig is.

1. Klik in Xerox® CentreWare® Internet Services op **Eigenschappen** → **Beveiliging**.
2. Klik op **Beveiligingsinstellingen**.
Opmerking: Als u wordt gevraagd om een gebruikersnaam en toegangscode in te voeren, raadpleegt u [Toegang tot de beheerdersaccount van Xerox® CentreWare® Internet Services](#) voor informatie over het aanmelden als beheerder.
3. Als u de toegang tot de webgebruikersinterface wilt beperken, schakelt u het selectievakje bij **Webgebruikersinterface vergrendelen** in. Schakel het selectievakje uit toegang tot de webgebruikersinterface toe te staan.
4. Klik op **Toepassen**.

Softwareverificatietest

U kunt de printersoftware testen om te controleren of deze naar behoren werkt. De test controleert softwarebestanden om te zien of ze beschadigd zijn. Als de printersoftware niet naar behoren lijkt te werken, kunt u door een Xerox-vertegenwoordiger gevraagd worden deze test uit te voeren.

1. Klik in Xerox® CentreWare® Internet Services op **Eigenschappen** → **Beveiliging**.
2. Klik op **Softwareverificatietest**.

Opmerking: Als u wordt gevraagd om een gebruikersnaam en toegangscode in te voeren, raadpleegt u [Toegang tot de beheerdersaccount van Xerox® CentreWare® Internet Services](#) voor informatie over het aanmelden als beheerder.

3. Klik op **Start test** om de test te beginnen.
4. Klik op **Annuleren** om de test te onderbreken en te annuleren.
5. Er verschijnt een bericht om de resultaten van de test aan te geven. Klik op **Sluiten**.

Opmerking:

- U kunt het apparaat gewoon blijven gebruiken terwijl de test wordt uitgevoerd.
- Als de test mislukt, zijn er softwarebestanden beschadigd. U wordt aangeraden om de software opnieuw te installeren. Raadpleeg een Xerox-vertegenwoordiger voor hulp.

Specificaties

A

In dit hoofdstuk worden de volgende onderwerpen behandeld:

- Printerspecificaties 178
- Specificaties van toepassingen 182
- Netwerkomgeving 183
- Systeemvereisten 184
- Elektrische specificaties 185
- Omgevingspecificaties 186

Printerspecificaties

Standaardconfiguratie

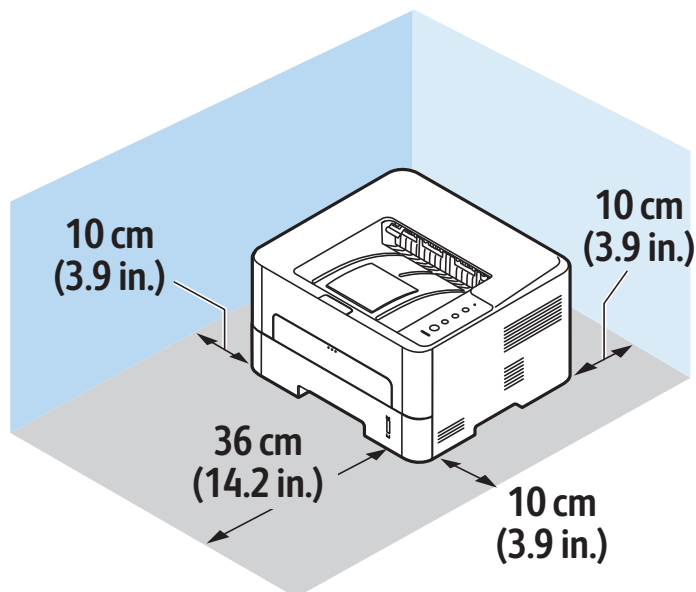
Toepassing	Specificatie
Standaardfuncties	Afdrukken Automatisch 2-zijdig afdrukken
Hardwareconfiguratie	600 mHz Processor 128 - 256 MB geheugen Hoofdpapierlade, handmatige invoer
Connectiviteit	Bedraad netwerk Draadloos Direct Connect-USB
Toegang	Vanaf de voorkant
Afdruksnelheid	<ul style="list-style-type: none"> • Maximaal 31 ppm op Letter (215 x 279 mm) • Maximaal 30 ppm op A4 (210 x 297 mm)
Snelheid van 2-zijdig afdrukken	Maximaal 15 beelden per minuut op Letter (215 x 279 mm) en A4 (210 x 297 mm)
Tijd tot uitvoer eerste afdruk	Slechts 8,5 seconden vanaf de status Gereed
Opwarmtijd	Minder dan 32 seconden vanuit de slaapstand

Fysieke specificaties

Gewichten en afmetingen

Item	Specificatie
Breedte	368 mm (36,83 cm)
Diepte	334 mm (33,53 cm)
Hoogte	213 mm (21,34 cm)
Gewicht	7,56 kg (7,56 kg)

Ruimtevereisten



Papierspecificaties

Hoofdpapierlade 1

Toepassing	Specificatie
Capaciteit	250 vellen papier van 80 g/m ² (20 lb)
Soorten afdruk materiaal	Gewoon, Zwaar, Licht, Kringloop, Karton, Bankpost, Archief
Papiergewichten	16 - 43 lb (60 tot 163 g/m ²)
Papierformaten	A4, A5, A6, Letter, Legal, Executive, Folio, Oficio, ISO B5, JIS B5

Gleuf van de handmatige invoer

Toepassing	Specificatie
Capaciteit	1 vel
Soorten afdruk materiaal	Gewoon, Zwaar, Licht, Katoen, Geleurd, Voorbedrukt, Kringloop, Transparanten, Etiketten, Karton, Bankpost, Archief, Dikker, Enveloppen
Papiergewichten	16 - 58 lb (60 tot 220 g/m ²)
Papiermaatbereik	<p>Standaardformaten:</p> <ul style="list-style-type: none"> A4, A5, Letter, Legal, Executive, Folio, Oficio, ISO B5, JIS B5, A6, Monarch-envelop, Com-10, DL, C5, C6, Briefkaart 4 x 6 <p>Aangepaste formaten:</p> <ul style="list-style-type: none"> Minimumformaat: 3 x 12,70 cm (76 x 127 mm) Maximumformaat: 8,5 x 35,56 cm (216 x 356 mm)

Duplexeenheid

Toepassing	Specificatie
Papiergewichten	16 - 32 lb (60 tot 120 g/m ²)
Papierformaten	A4, Letter, Oficio, Folio, Legal
Soorten afdruk materiaal	Gewoon papier, Licht, Zwaar, Kringloop

Aflevering

Toepassing	Specificatie
Capaciteit opvangbak	150 vellen van 80 g/m ² (20 lb) met beeldzijde omlaag
Capaciteit achterklep	1 vel met beeldzijde omhoog

Specificaties van toepassingen

Afdruktoepassingen

Toepassing	Specificatie
Snelheid	<ul style="list-style-type: none"> • 1-zijdig Letter: 31 ppm • 1-zijdig A4: 30 ppm • 2-zijdig Letter: 15 ppm • 2-zijdig A4: 15 ppm
Maximaal afdrukgebied	8,5 x 14 inch US Legal (216 x 356 mm)
Maximale afdrukresolutie	<ul style="list-style-type: none"> • Werkelijk: 600 x 600 dpi • Effectieve aflevering: maximaal 1200 x 1200 dpi
Gemiddeld aantal afdrukken per tonercassette	<ul style="list-style-type: none"> • Standaard tonercassette: 1500 standaard afdrukken <p>Opmerking: Niet in alle regio's beschikbaar.</p> <ul style="list-style-type: none"> • Tonercassette met hoge capaciteit: 3000 standaard afdrukken • Starttonercassette: 1500 standaard afdrukken voor 220V-apparaten en 1000 standaard afdrukken voor 110V-apparaten
Standaard printergeheugen	128 - 256 MB
Compatibiliteit	Windows PC / MAC / Linux
PDL / PCL	PCL5e, PCL6, Postscript 3

Netwerkomgeving

Item	Specificaties
Netwerkinterface	<ul style="list-style-type: none"> • Ethernet 10/100 Base-TX bekabelde LAN • 802.11b/g/n draadloze LAN
Afdrukken via USB	Ja
Apple Airprint®	Ja
Google Cloud Print®	Ja
Besturingssysteem van het netwerk	<ul style="list-style-type: none"> • Windows® 7 - 10 • Windows® Server 2008, 2008 R2, 2012, 2012 R2, 2016, 2019 • Diverse Linux-OS • Mac OS X 10.9 ~ 10.14
Netwerkprotocollen	<ul style="list-style-type: none"> • TCP/IPv4, TPC/IPv6 • DHCP, BOOTP • DNS, WINS, DDNS, Bonjour, SLP, UPnP • Afdrukken via standaard TCP/IP (RAW), LPR, IPP, WSD • SNMPv1/v2c/v3, HTTP, IPSec

Systeemvereisten

Besturingssysteem	CPU	RAM	Vrije HDD-ruimte
Windows Server® 2008 (32/64-bits)	Intel® Pentium® IV 1 GHz (Pentium IV 2 GHz)	512 MB (2 GB)	10 GB
Windows® 7 - 10 (32/64-bits)	Intel® Pentium® IV 1 GHz 32-bits of 64-bits-processor of hoger <ul style="list-style-type: none"> • Ondersteuning voor grafische afbeeldingen van DirectX® 9 met 128 MB geheugen (voor Aero-thema). • DVD-R/W-station 	1 GB (2 GB)	16 GB
Windows® Server 2008, 2008 R2, 2012, 2012 R2, 2016, 2019 (64-bits)	Intel® Pentium® IV 1 GHz (x86) or 1,4 GHz (x64) processors (2 GHz of sneller)	512 MB (2 GB)	10 GB
Opmerking: <ul style="list-style-type: none"> • Internet Explorer 6.0 of hoger is het minimumvereiste voor alle Windows-besturingssystemen. • De software kan geïnstalleerd worden door gebruikers met beheerdersrechten. • Windows Terminal Services is compatibel met het apparaat. 			
Mac OS X 10.9 ~ 10.14	Intel®-processors	2 GB	4 GB
Linux <ul style="list-style-type: none"> • Fedora 15 - 26 • OpenSuSE® 11.2, 11.4, 12.1, 12.2, 12.3, 13.1, 13.2, 42.1, 15.2 • Ubuntu 11.10, 12.04, 12.10, 13.04, 13.10, 14.04, 14.10, 15.04, 15.10, 16.04, 16.10, 17.04, 17.10, 18.04, 18.10 • Debian 6, 7, 8, 9 • Redhat® Enterprise Linux 5, 6, 7 • SuSE Linux Enterprise Desktop 10, 11, 12 • Mint 15, 16, 17, 17.1 	Pentium IV 2.4GHz (Intel Core™2)	512 MB (1 GB)	1 GB (2 GB)

Elektrische specificaties

Toepassing	Specificatie
Frequentie	50/60 Hz
Spanning	110 - 127 V en 220 - 240 V (wisselstroom)
Gemiddelde stroomverbruik	<ul style="list-style-type: none">• Energiespaarstand: 1.1 Watt• Standby: minder dan 50 Watt• Slaapstand: 0,9 Wh• Mode Gereed: 55 Wh• Gemiddeld gebruik - doorlopend afdrucken: minder dan 500 Wh

Omgevingspecificaties

Toepassing	Specificatie
Bedrijfstemperatuur: zowel printer als verbruiksartikelen	Tussen 0 - 50 °C (32 - 122 °F)
Relatieve luchtvochtigheid	Optimaal vochtigheidsbereik: 30 - 80 % Opmerking: In extreme omgevingsomstandigheden, zoals 10 °C en 90 % relatieve luchtvochtigheid, kunnen problemen optreden wegens condensatie.
Hoogte	Gebruik de printer voor optimale prestaties op een hoogte van maximaal 3100 meter (10.170 voet).

Informatie over regelgeving

Deze bijlage bevat:

- Basisregelgeving 188
- Veiligheids certificering 195
- Informatie over materiaalveiligheid 196

Basisregelgeving

Xerox heeft dit apparaat getest volgens de normen voor elektromagnetische emissie en immuniteit. Deze normen zijn ontwikkeld om storing, veroorzaakt door of ontvangen op dit apparaat in een gebruikelijke kantooromgeving, te beperken.

Verenigde Staten FCC-regelgeving

Dit apparaat is getest en voldoet aan de normen van een Klasse A digitaal apparaat volgens Deel 15 van de FCC-richtlijnen. Deze normen zijn vastgesteld om een redelijke bescherming te bieden tegen hinderlijke storingen bij gebruik van de apparatuur in een commerciële omgeving. Deze apparatuur genereert en maakt gebruik van radiogolven en kan deze ook uitstralen. Als de apparatuur niet volgens deze instructies wordt geïnstalleerd en gebruikt, kunnen er schadelijke storingen in radioverbindingen worden veroorzaakt. Gebruik van deze apparatuur in een huiselijke omgeving veroorzaakt naar alle waarschijnlijkheid schadelijke storing. Gebruikers dienen de storing op eigen kosten te verhelpen. Als de apparatuur schadelijke storing veroorzaakt in radio- en televisieontvangst (hetgeen kan worden vastgesteld door de apparatuur aan en uit te zetten), kunt u proberen de storing te verhelpen door een of meer van de volgende maatregelen te nemen:

- Zet de ontvangstinstallatie in een andere richting of verplaats de installatie.
- Vergroot de afstand tussen het apparaat en de ontvangstinstallatie.
- Sluit de apparatuur aan op een stopcontact van een ander circuit dan waarop de ontvangstinstallatie is aangesloten.
- Raadpleeg de dealer of een ervaren radio/tv-monteur.

Wijzigingen of aanpassingen aan deze apparatuur die niet door Xerox zijn goedgekeurd, kunnen de toestemming van de gebruiker om deze apparatuur te bedienen, ongeldig maken.

Opmerking: Om te voldoen aan Deel 15 van de FCC-regels, moet gebruik worden gemaakt van afgeschermd interfacekabels.

Canada

This Class A digital apparatus complies with Canadian ICES-003.

Cet appareil numérique de la classe A est conforme à la norme NMB-003 du Canada.

Europese Unie



Het CE-merk op deze printer symboliseert de overeenkomstigheidsverklaring van Xerox met de volgende van toepassing zijnde richtlijnen van de Europese Unie vanaf 16 april 2014: Richtlijn betreffende radioapparatuur 2014/53/EU.

Hierbij verklaart Xerox dat de radioapparatuur model B210 voldoet aan Richtlijn 2014/53/EU. De volledige tekst van de EU-overeenkomstigheidsverklaring is beschikbaar op het volgende internetadres: www.xerox.com/environment_europe.

Deze printer is bij gebruik volgens de instructies niet gevaarlijk voor de consument of de omgeving.



WAARSCHUWING:

- Wijzigingen of aanpassingen aan deze apparatuur die niet specifiek zijn goedgekeurd door Xerox Corporation kunnen de toestemming die aan de gebruiker is verleend voor bediening van deze apparatuur ongeldig maken.
- Externe straling van industriële, wetenschappelijke en medische apparatuur kan de werking van dit Xerox-apparaat beïnvloeden. Als externe straling van industriële, wetenschappelijke en medische apparatuur dit apparaat stoort, neemt u contact op met de Xerox-vertegenwoordiger voor hulp.
- Dit is een Klasse A digitaal product. In een huiselijke omgeving kan dit product radiofrequentiestoringen veroorzaken, in welk geval de gebruiker wellicht passende maatregelen dient te nemen.
- Om te voldoen aan de regelgeving van de Europese Unie, moet gebruik worden gemaakt van afgeschermd interfacekabels.

Europese Unie, Milieu-informatie Overeenkomst Lot 4 Beeldverwerkingsapparatuur

Milieu-informatie voor milieu-oplossingen en kostenbesparing

De volgende informatie is ontwikkeld ter ondersteuning van gebruikers en is vrijgegeven met betrekking tot de Europese Richtlijn betreffende energie-gerelateerde producten, met name het Lot 4-onderzoek naar beeldverwerkingapparatuur. Deze richtlijn verplicht fabrikanten om de milieuprestaties van de desbetreffende producten te verbeteren en ondersteunt het EU-actieplan voor energiezuinigheid.

Desbetreffende producten zijn huishoudelijke en kantoorapparatuur die voldoen aan de volgende criteria.

- Standaard zwart/wit-formaat-producten met een maximumsnelheid van minder dan 66 A4-beelden per minuut
- Standaard kleurformaat-producten met een maximumsnelheid van minder dan 51 A4-beelden per minuut

Milieuvoordelen van 2-zijdig afdrukken

De meeste Xerox-apparaten kunnen duplex afdrukken, ofwel 2-zijdig afdrukken. Hiermee kunt u automatisch op beide zijden van het papier afdrukken, waardoor het verbruik van waardevolle bronnen wordt beperkt omdat u het papierverbruik beperkt. De overeenkomst Lot 4-beeldverwerkingsapparatuur vereist dat de duplexfunctie automatisch is ingeschakeld op modellen groter dan of gelijk aan 40 ppm kleur of groter dan of gelijk aan 45 ppm zwart/wit tijdens de instelling en driverinstallatie. Op sommige Xerox-modellen met een lagere snelheidsspecificatie kan ook automatisch 2-zijdig afdrukken tijdens de installatie worden ingesteld. Voortdurend gebruik van de duplexfunctie vermindert de impact van uw werk op het milieu. Als u echter enkelvoudig/1-zijdig moet afdrukken, kunt u de afdrukinstellingen wijzigen in de printerdriver.

Papiersoorten

Dit apparaat kan gebruikt worden voor afdrukken op zowel kringlooppapier als nieuw papier dat is goedgekeurd door een milieubeheerprogramma dat voldoet aan EN 12281 of een vergelijkbare kwaliteitsstandaard. Lichter papier (60 g/m²), dat minder onbewerkt materiaal bevat en daardoor bronnen per afdruk bespaart, kan in sommige applicaties worden gebruikt. We raden u aan om te controleren of dit geschikt is voor uw afdrukbehoeften.

ENERGY STAR - Informatie voor de Europese Unie



Het ENERGY STAR-programma is een vrijwillig programma ter bevordering van de ontwikkeling en aanschaf van energiezuinige modellen, waardoor de impact op het milieu verminderd wordt. Meer informatie over het ENERGY STAR-programma en de modellen die voldoen aan ENERGY STAR vindt u op de volgende website: www.energystar.gov

De Xerox B215-printer is ENERGY STAR® gekwalificeerd onder de programmavereisten van ENERGY STAR betreffende beeldverwerkingsapparatuur.

ENERGY STAR en ENERGY STAR MARK zijn gedeponeerde handelsmerken in de Verenigde Staten. Het ENERGY STAR Imaging Equipment Program is een gezamenlijk initiatief van de Amerikaanse, Europese en Japanse overheden en fabrikanten van kantoorapparatuur ter bevordering van energiezuinige kopieerapparaten, printers, faxen, multifunctionele apparaten, computers en beeldschermen. Door het energieverbruik van apparatuur te verlagen, worden smog, zure regen en klimaatverandering op lange termijn bestreden, doordat de emissies die ontstaan bij het opwekken van elektriciteit worden teruggedrongen.

Voor meer informatie over energie of andere verwante onderwerpen gaat u naar www.xerox.com/environment of www.xerox.com/environment_europe.

Stroomverbruik en activeringstijd

De hoeveelheid elektriciteit die een apparaat verbruikt, is afhankelijk van de manier waarop het apparaat wordt gebruikt. Dit apparaat is zodanig ontworpen en geconfigureerd dat u uw elektriciteitsverbruik kunt verlagen.

De energiespaarstanden die op uw apparaat zijn ingeschakeld, reduceren het energieverbruik. Na de laatste afdruk schakelt het apparaat over op de modus Gereed. In deze modus kan het apparaat meteen weer afdrukken. Als het apparaat gedurende een gespecificeerde periode niet wordt gebruikt, schakelt het apparaat over op de Energiespaarstand en dan op de Slaapstand. Om het stroomverbruik van het apparaat te verminderen, blijven in een dergelijke stand alleen essentiële functies actief.

Na het verlaten van de energiespaarstanden heeft het apparaat langer nodig om de eerste afdruk te maken dan in de modus Gereed. Dit komt omdat het systeem ontwaakt en komt voor op de meeste beeldverwerkingsproducten op de markt. U kunt een langere activeringstijd instellen of de energiespaarstand helemaal uitschakelen. Op dit apparaat kan het langer duren om over te schakelen op een lager niveau van energieverbruik.

Als u de instellingen voor de energiespaarstand wilt wijzigen, raadpleegt u de Handleiding voor de gebruiker op www.xerox.com/office/B210docs.

Opmerking: Als u de standaard activeringstijden voor energiebesparing wijzigt, kan dit leiden tot een geheel hoger energieverbruik van het apparaat. Houd rekening met een groter stroomverbruik als u de Energiespaarstand uitschakelt of een lange periode voor activiteit instelt.

Als u meer wilt weten over de deelname van Xerox aan duurzaamheidsinitiatieven, gaat u naar: www.xerox.com/environment.

Eco-gecertificeerd voor kantoorapparatuur CCD-035

Dit product voldoet aan de EcoLogo-norm kantoorapparatuur en aan alle eisen voor verminderde belasting van het milieu. In het kader van de certificering heeft Xerox Corporation aangetoond dat dit product voldoet aan de EcoLogo-vereisten voor efficiënt energiegebruik. Gecertificeerde kopieerapparaten, printers, multifunctionele apparaten en faxapparaten moeten ook voldoen aan criteria zoals verminderde uitstoot van chemicaliën en compatibiliteit met gerecyclede verbruiksartikelen. EcoLogo is in 1988 opgericht om consumenten te helpen bij het vinden van producten en diensten die het milieu minder belasten. EcoLogo is een vrijwillige certificering met meerdere kenmerken, gebaseerd op de levenscyclus. Deze certificering geeft aan dat een product aan strenge wetenschappelijke tests is onderworpen, uitvoerig gecontroleerd is, of beide, om vast te stellen of het voldoet aan strikte normen van derden betreffende het effect op het milieu.

Duitsland

Duitsland - Blue Angel



RAL, het Duitse instituut voor kwaliteitswaarborging en -etikettering, heeft het Blue Angel Environmental Label toegekend aan dit apparaat. Dit label geeft aan dat het apparaat voldoet aan de aanvaardbaarheidscriteria van Blue Angel voor het milieu met betrekking tot ontwerp, fabricage en werking van het apparaat.

Voor meer informatie gaat u naar: www.blauer-engel.de.

Blendschutz

Das Gerät ist nicht für die Benutzung im unmittelbaren Gesichtsfeld am Bildschirmarbeitsplatz vorgesehen. Um störende Reflexionen am Bildschirmarbeitsplatz zu vermeiden, darf dieses Produkt nicht im unmittelbaren Gesichtsfeld platziert werden.

Larmemission

Maschinenlärminformatiions-Verordnung³. GPSGV: Der höchste Schalldruckpegel beträgt 70 dB(A) oder weniger gemäß EN ISO 7779.

Importeur

Xerox GmbH
Hellersbergstraße 2-4
41460 Neuss
Deutschland

Turkse RoHS-voorschriften

Conform artikel 7 (d). Hierbij verklaren wij dat:

"Het voldoet aan de EEE-regelgeving."

"EEE yönetmeliğine uygundur."

Certificering van Euraziatische Economische Gemeenschap



Rusland, Belarus en Kazachstan werken aan de oprichting van een economische alliantie, de Euraziatische Economische Gemeenschap ofwel EurAsEC. De leden van de Euraziatische Economische Gemeenschap zijn voornemens een gemeenschappelijk regelgevingssysteem en een gemeenschappelijk EurAsEC certificeringsmerkteken te gebruiken, het EAC-merkteken.

Informatie over regelgeving voor draadloze 2,4 Ghz LAN-module

Dit product bevat een draadloze 2,4 Ghz LAN-radiotransmittermodule die voldoet aan de vereisten in FCC deel 15, Industry Canada RSS-210 en de Richtlijn 2014/53/EU van de Europese Raad.

Bediening van dit apparaat is afhankelijk van de volgende twee voorwaarden:

1. Dit apparaat mag geen schadelijke interferentie veroorzaken en 2) dit apparaat moet ontvangen interferentie aanvaarden, inclusief interferentie die een ongewenste werking van het apparaat kan veroorzaken.
2. Bij wijzigingen of aanpassingen van dit apparaat die niet specifiek door de Xerox Corporation zijn goedgekeurd kan de bevoegdheid van de gebruiker om deze apparatuur te bedienen komen te vervallen.

Afgifte van ozon

Wanneer deze printer is ingeschakeld, produceert het ozon. De hoeveelheid ozon die wordt geproduceerd, is afhankelijk van het aantal afdrucken dat wordt gemaakt. Ozon is zwaarder dan lucht en wordt niet geproduceerd in hoeveelheden die groot genoeg zijn om iemand letsel toe te brengen. Plaats de printer in een goed geventileerde ruimte.

Voor meer informatie in de Verenigde Staten en Canada gaat u naar www.xerox.com/environment. In andere landen kunt u contact opnemen met uw plaatselijke Xerox-vertegenwoordiger of gaat u naar www.xerox.com/environment_europe.

Veiligheidscertificering

Dit apparaat is goedgekeurd door de onderstaande instanties op grond van de volgende veiligheidsnormen:

Agentschap	Standaard
Underwriters Laboratories Inc. (US/Canada)	UL 60950-1, 2e Editie, 2014-10-14 CAN/CSA C22.2 Nr. 60950-1-07, 2e Editie, 2014-10
Underwriters Laboratories Inc. (Europa)	IEC 60950-1:2005 + A1:2009 + A2:2013 EN 60950-1:2006 + A11:2009 + A1:2010 + A12:2011 + A2:2013

Informatie over materiaalveiligheid

Voor veiligheidsinformatiebladen met betrekking tot de printer gaat u naar:

- Noord-Amerika: www.xerox.com/msds
- Europese Unie: www.xerox.com/environment_europe

De telefoonnummers voor klantenondersteuning kunt u vinden op www.xerox.com/office/worldcontacts.

Recycling en afvalverwerking

Deze bijlage bevat:

• Alle landen	198
• Noord-Amerika	199
• Europese Unie	200
• Andere landen	202

Alle landen

Als u verantwoordelijk bent voor het weggooien van uw Xerox-product, houd er dan rekening mee dat de printer lood, kwik, perchlooraat en andere stoffen kan bevatten, die om milieutechnische redenen alleen onder bepaalde voorwaarden mogen worden afgevoerd. De aanwezigheid van deze stoffen is volledig in overeenstemming met de algemene voorschriften die van toepassing waren op het moment dat het product op de markt werd gebracht. Neem contact op met de lokale overheid voor meer informatie over recycling en afvalverwerking. Dit product kan een of meer perchlooraathoudende onderdelen, zoals batterijen, bevatten. Mogelijk is een speciale behandeling van toepassing. Zie www.dtsc.ca.gov/hazardouswaste/perchlorate.

Noord-Amerika

Xerox heeft een programma opgezet voor het terugnemen en hergebruiken/recyclen van apparatuur. Neem contact op met uw Xerox-vertegenwoordiger (bel 1-800-ASK-XEROX) om te bepalen of dit Xerox-product in het programma is opgenomen. Ga voor meer informatie over de milieuprogramma's van Xerox naar www.xerox.com/environment of neem contact op met de plaatselijke autoriteiten voor informatie over recycling en afvalverwerking.

Europese Unie

Sommige apparatuur kan zowel thuis als in een zakelijke omgeving worden gebruikt.

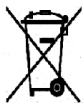
Huishoudelijke omgeving



Als dit symbool op uw apparatuur is aangebracht, betekent dit dat de apparatuur niet bij het normale huisvuil mag worden weggegooid.

In overeenstemming met de Europese wetgeving moeten elektrische en elektronische apparaten waarvan de bruikbaarheidsduur is verlopen, gescheiden van het huishoudelijk afval worden weggegooid. Particuliere huishoudens van de EU-lidstaten kunnen gebruikte elektrische en elektronische apparatuur inleveren bij speciale inzamelingspunten zonder dat hiervoor kosten in rekening worden gebracht. Neem voor informatie contact op met het plaatselijke afvalverwerkingsbedrijf. In sommige lidstaten is uw plaatselijke dealer verplicht uw oude apparatuur bij aanschaf van nieuwe apparatuur kosteloos in te nemen. Raadpleeg uw dealer voor meer informatie.

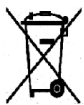
Professionele/zakelijke omgeving



Als dit symbool op uw apparatuur staat, betekent dit dat u uw afgedankte apparatuur conform goedgekeurde nationale voorschriften moet verwijderen.

In overeenstemming met de Europese wetgeving moeten elektrische en elektronische apparaten waarvan de bruikbaarheidsduur is verlopen, worden verwerkt volgens de overeengekomen procedures. Alvorens apparatuur weg te gooien, dient u contact op te nemen met uw plaatselijke dealer of Xerox-vertegenwoordiger voor informatie over inname van de apparatuur wanneer de levensduur is verlopen.

Inzamelen en weggooien van apparatuur en batterijen



Deze symbolen op de producten en/of bijbehorende documenten betekenen dat gebruikte elektrische en elektronische producten en batterijen niet bij het gewone huisvuil mogen worden gezet. Voor een juiste behandeling, herwinning en recycling van oude producten en gebruikte batterijen brengt u deze naar de juiste inzamelingspunten, in overeenstemming met nationale regelgeving en richtlijnen 2002/96/EC en 2006/66/EC.

Als u deze producten en batterijen op correcte wijze weggooit, helpt u waardevolle bronnen te besparen en voorkomt u eventuele negatieve effecten op de gezondheid en het milieu, die anders kunnen voortvloeien uit een incorrecte afvalverwerking. Voor meer informatie over inzameling en recycling van oude producten en batterijen kunt u contact opnemen met uw gemeente, uw afvalverwerkingsbedrijf of het verkooppunt waar u de artikelen hebt gekocht. Het onjuist weggooien van dit afval kan worden bestraft, overeenkomstig nationale regelgeving.

Zakelijke gebruikers in de Europese Unie

Als u elektrische en elektronische apparatuur wilt weggooien, neemt u contact op met uw dealer of leverancier voor nadere informatie.

Weggoeien buiten de Europese Unie

Deze symbolen zijn alleen geldig in de Europese Unie. Als u deze artikelen wilt weggooien, neemt u contact op met de plaatselijke overheidsinstanties of uw dealer om naar de juiste methode van weggooien te vragen.

Opmerking batterijsymbool



Dit symbool met een afvalbak op wielen kan in combinatie met een chemisch symbool worden gebruikt. Dit betekent dat wordt voldaan aan de vereisten van de richtlijn.

Batterijen verwijderen

Batterijen mogen uitsluitend worden verwijderd door een servicefaciliteit die door de FABRIKANT is goedgekeurd.

Andere landen

Andere landen

Neem contact op met het plaatselijke afvalverwerkingsbedrijf voor richtlijnen over afvalverwerking.

