

VERSION 1.0
AOÛT 2019
702P07600

Imprimante multifonctions Xerox® B205 Guide de l'utilisateur

©2019 Xerox Corporation. Tous droits réservés. Xerox®, Xerox et Design®, VersaLink®, FreeFlow®, SMARTsend®, Scan to PC Desktop®, MeterAssistant®, SuppliesAssistant®, Xerox Secure Access Unified ID System®, Xerox Extensible Interface Platform®, Global Print Driver®, et Mobile Express Driver® sont des marques déposées de Xerox Corporation aux États-Unis et/ou dans d'autres pays.

Adobe®, le logo Adobe PDF, Adobe® Reader®, Adobe® Type Manager®, ATM™, Flash®, Macromedia®, Photoshop®, et PostScript® sont des marques ou des marques déposées d'Adobe Systems, Inc.

Apple®, Bonjour®, EtherTalk™, TrueType®, iPad®, iPhone®, iPod®, iPod touch®, AirPrint® et le logo AirPrint®, Mac®, Mac OS®, et Macintosh® sont des marques ou des marques déposées d'Apple Inc. aux États-Unis et dans d'autres pays.

Le service d'impression Web Google Cloud Print™, le service de messagerie Web Gmail™ et la plate-forme de technologies pour les mobiles Android™ sont des marques déposées de Google, Inc.

HP-GL®, HP-UX®, et PCL® sont des marques déposées de Hewlett-Packard Corporation aux États-Unis et/ou dans d'autres pays.

IBM® et AIX® sont des marques déposées de International Business Machines Corporation aux États-Unis et/ou dans d'autres pays.

McAfee®, ePolicy Orchestrator®, et McAfee ePO™ sont des marques ou des marques déposées de McAfee, Inc. aux États-Unis et dans d'autres pays.

Microsoft®, Windows Vista®, Windows®, Windows Server®, et OneDrive® sont des marques de Microsoft Corporation aux États-Unis et dans d'autres pays.

Mopria est une marque de Mopria Alliance.

Novell®, NetWare®, NDPS®, NDS®, IPX™, et Novell Distributed Print Services™ sont des marques déposées de Novell, Inc. aux États-Unis et dans d'autres pays.

PANTONE® et les autres marques commerciales Pantone Inc. sont la propriété de Pantone Inc. SGI® et IRIX® sont des marques déposées de Silicon Graphics International Corp. ou de ses filiales aux États-Unis et/ou dans d'autres pays.

Sun, Sun Microsystems et Solaris sont des marques ou des marques déposées d'Oracle et ses affiliés aux États-Unis et/ou dans d'autres pays.

UNIX® est une marque commerciale aux États-Unis et dans d'autres pays, accordée sous licence exclusivement par le biais de X/Open Company Limited.

Wi-Fi CERTIFIED Wi-Fi Direct® est une marque de Wi-Fi Alliance.

1 Sécurité

Sécurité et avis.....	9
Sécurité électrique.....	10
Directives générales.....	10
Cordon d'alimentation.....	11
Désactivation du système d'urgence.....	11
Sécurité laser.....	12
Câble de ligne téléphonique.....	12
Précautions générales.....	13
Consignes d'utilisation.....	13
Émission d'ozone.....	13
Emplacement de l'imprimante.....	13
Consommables pour l'imprimante.....	14
Sécurité de maintenance.....	15
Symboles apposés sur l'imprimante.....	16
Contacts environnement, santé et sécurité.....	20

2 Initiation

Parties de l'imprimante.....	23
Vue avant.....	23
Chargeur automatique de documents.....	24
Réception.....	26
Vue arrière.....	27
Présentation du panneau de commande.....	28
Options d'alimentation.....	30
Mise sous tension de l'imprimante.....	30
Mode économie d'énergie.....	30
Mise hors tension de l'imprimante.....	30
Introduction aux Services.....	31
Menus de systèmes.....	32
Présentation.....	32
Menus de systèmes.....	32
Pages d'informations.....	34
Impression des pages d'informations.....	34
Impression d'un relevé de configuration depuis le panneau de commande.....	35
Impression des relevés depuis les Services Internet Xerox® CentreWare®.....	35
Services Internet Xerox® CentreWare®.....	36
Accès aux Services Internet Xerox® CentreWare®.....	37
Certificats pour les Services Internet Xerox® CentreWare®.....	37
Utilisation des Services Internet Xerox® CentreWare®.....	38
Gestionnaire d'imprimantes Xerox.....	39
Créateur de Documents Xerox.....	39
Installation du logiciel.....	40
Informations complémentaires.....	42

3 Installation et configuration

Présentation des processus d'installation et de configuration	44
Services Internet Xerox® CentreWare®	45
Trouver l'adresse IP de votre imprimante.....	45
Accès aux Services Internet Xerox® CentreWare® et Modification du Mot de passe administrateur système par défaut	46
Accès au Compte administrateur des Services Internet Xerox® CentreWare®.....	47
Changer le mot de passe de l'administrateur système	48
Configuration Initiale.....	49
Connexion Physique de l'imprimante	49
Attribution d'une adresse réseau	49
Accès aux Paramètres administrateur et de Configuration	49
Connexion USB directe.....	50
Assistant d'installation.....	50
Configuration générale	51
Configuration générale à l'aide du panneau de commande de l'imprimante.....	51
Configuration générale avec les Services Internet Xerox® CentreWare®.....	53
Paramètres réseau	58
Configuration des paramètres réseau depuis le panneau de commande	58
Connectivité réseau	60
TCP/IP.....	60
SLP	62
SNMP.....	63
SNMPv3	65
WINS.....	66
LPR/LPD	66
Impression TCP/IP brute	67
IPP	68
HTTP	69
Google Cloud Print.....	70
Serveur proxy	71
Connexion directe à un réseau sans fil	72
Wi-Fi Direct™	76
WSD.....	77
AirPrint	77
SNTP	79
Mopria.....	80
Installation du logiciel de l'imprimante	81
Installation des Pilotes Windows	82
Installation des pilotes Macintosh	86
Installation des pilotes Linux	88
Configuration des Services.....	89
Paramètres d'imprimante.....	89
Paramètres de copie	92
Paramètres de courriel.....	94
Numérisation vers Paramètres réseau.....	98
Paramètres USB.....	101

4 Utilisation des services Xerox

Présentation	105
Copie.....	106
Présentation de copie.....	106
Effectuer une copie.....	106
Utilisation des options de mise en page.....	107
ID copie	108
Options de copie	109
Courriel.....	111
Présentation du Courriel	111
Envoyer une image numérisée dans un courriel.....	111
Options de courriel	113
Numérisation	116
Présentation de la numérisation.....	116
Numérisation Windows	118
Numérisation avec l'application WSD (Windows Web Services on Devices)	123
Numérisation à l'aide des pilotes TWAIN et WIA.....	124
Numérisation Macintosh	125
Linux, numérisation.....	129
USB	131
Présentation de l'USB.....	131
Impression depuis un lecteur USB	131
Numérisation vers un périphérique USB.....	132
Carnet d'adresses	133
Présentation du carnet d'adresses.....	133
Ajout ou Modification des contacts dans le carnet d'adresses avec Services Internet Xerox® CentreWare®	133
Gestion de travaux	137
Annulation de travaux sur le panneau de commande	137
Gestion des travaux avec les Services Internet Xerox® CentreWare®	137

5 L'impression

Présent de l'impression	140
Impression sous Windows.....	141
Procédure d'impression	141
Options d'impression	142
Gestionnaire d'imprimantes Xerox	150
Impression sous Macintosh	151
Procédure d'impression	151
Options d'impression	151
Utilisation d'AirPrint.....	153
Utilisation de Google Cloud Print	153

Impression sous Linux	154
Impression à partir des applications Linux.....	154
Imprimer avec CUPS :.....	155
Options d'imprimantes.....	156
Imprimer avec les Services Internet Xerox® CentreWare®	158
Procédure d'impression	158
Options d'impression	158
6 Papier et supports	
Supports pris en charge	161
Commander du papiers	161
Instructions générales sur le chargement des supports	161
Supports susceptibles d'endommager l'imprimante	162
Instructions de stockage du papier	162
Formats papier standard pris en charge.....	164
Types et grammages de support pris en charge.....	165
Mise en place du papier.....	166
Préparation du papier préalablement à sa mise en place	166
Alimentation du bac 1	166
Utilisation de la fente d'alimentation manuelle	168
Définition du format et du type de papier.....	171
Définition d'un format de papier sur le panneau de commande	171
Sélection du type de papier sur le panneau de commande	171
Changer les paramètres du bac à papier dans l'ordinateur.....	172
Emplacements récepteurs.....	174
Utilisation du bac récepteur.....	174
Utilisation du capot arrière.....	175
7 Maintenance	
Directives générales	178
Nettoyage de l'imprimante	179
Nettoyage externe de l'imprimante	179
Nettoyage interne de l'imprimante	181
Consommables.....	183
Consommables.....	183
Commande de consommables	184
Informations état des consommables.....	184
Cartouche de toner	187
Module photorécepteur.....	189
Recyclage des consommables	190
Gestion de l'imprimante	191
Informations du compteur de facturation.....	191
Options de maintenance.....	192
Mises à jour du logiciel.....	192
Déplacer l'imprimante	194

8 Résolution des incidents

Présentation	197
Procédure de dépannage	197
Les Voyants État	197
Messages d'erreur	198
Dépannage général	204
Redémarrage de l'imprimante	204
L'imprimante ne s'allume pas	205
L'imprimante se réinitialise ou s'éteint constamment	205
Le document s'imprime du mauvais magasin	206
Le bac papier ne se referme pas	206
L'impression prend trop de temps	206
Échec d'un travail d'impression	207
L'imprimante fait des bruits inhabituels	208
De l'eau se condense dans l'imprimante	208
Tuile du papier	208
Bourrages papier	209
Limiter les incidents papier	209
Localisation des incidents papier	210
Dégagement des incidents papier	211
Dépanner les bourrages papier	218
Problèmes d'impression	220
Problèmes PostScript courants	223
Problèmes Windows courants	223
Problèmes Linux courants	224
Problèmes Macintosh courants	226
Problèmes de qualité d'impression	227
Contrôler la qualité d'impression	227
Résolution des problèmes de qualité d'impression	228
Problèmes de Copie et de numérisation	233
Obtenir de l'aide	235
Affichage des incidents et des alarmes sur le panneau de commande	235
Affichage de l'historique des incidents sur le panneau de commande	235
Affichage des alertes à l'aide des Services Internet Xerox® CentreWare®	235
Utilisation des outils de dépannage intégrés	236
Pages d'informations utiles	236
Assistant de support en ligne	236
Emplacement du numéro de série	237
Informations supplémentaires	237

9 Sécurité

Services Internet Xerox® CentreWare®	240
Trouver l'adresse IP de votre imprimante	240
Accès au Compte administrateur des Services Internet Xerox® CentreWare®	242
Changer le mot de passe de l'administrateur système	243
HTTP sécurisé	244

Filtrage IP	245
Activation du filtrage IP	245
IPSec	246
Configuration IPSec	246
Certificats de sécurité	247
Création d'un certificat numérique de la machine	247
Installation d'un certificat d'autorité de certification fiable	248
Masquer ou afficher les noms de travaux	249
802.1x	250
Configuration 802.1x	250
Afficher ou masquer les paramètres réseau	251
Délai d'inactivité du système	252
Configuration des valeurs de délai d'inactivité du système	252
Sécurité port USB	253
Activation ou désactivation des ports USB	253
Restriction d'accès à l'interface utilisateur web	254
Test de vérification de logiciel	255

A Spécifications

Imprimante, spécifications	257
Configuration standard	257
Caractéristiques physiques	258
Spécifications relatives aux supports	259
Fonctions, spécifications	261
Fonctions d'impression	261
Fonctions numérisation	262
Environnement réseau	263
Configuration système minimale requise	264
Alimentation électrique, spécifications	265
Spécifications relatives aux conditions ambiantes	266

B Informations relatives aux réglementations

Réglementations de base	268
États-Unis Réglementations FCC	268
Canada	268
Union européenne	269
Union européenne - Informations environnementales dans le cadre de l'accord sur les appareils de traitement d'images (Lot 4)	270
Allemagne	273
Turquie - Réglementation RoHS	274
Certification Communauté économique eurasiatique	274
Informations relatives à la réglementation concernant le module LAN sans-fil 2,4 GHz	274
Émission d'ozone	275

Réglementation relative à la copie	276
États-Unis.....	276
Canada	277
Autres pays	278
Certification de sécurité	279
Données de sécurité produit	280

C Recyclage et mise au rebut

Tous les pays.....	283
Amérique du Nord.....	284
Union européenne	285
Environnement domestique.....	285
Environnement professionnel.....	285
Recyclage et mise au rebut des équipements et des batteries.....	286
Remarque concernant le symbole applicable aux batteries	286
Retrait de la batterie.....	286
Autres pays	287

Sécurité

1

Ce chapitre contient les informations suivantes :

- Sécurité et avis 9
- Sécurité électrique 10
- Précautions générales 13
- Sécurité de maintenance 15
- Symboles apposés sur l'imprimante 16
- Contacts environnement, santé et sécurité 20

L'imprimante et les consommables recommandés ont été conçus et testés pour satisfaire aux exigences de sécurité les plus strictes. Suivez attentivement les recommandations ci-après pour garantir une utilisation en toute sécurité de l'imprimante Xerox.

Sécurité et avis

Lisez ces instructions attentivement avant d'utiliser votre imprimante. Suivez attentivement les recommandations ci-après pour garantir une utilisation en toute sécurité de l'imprimante.

L'imprimante Xerox® et les consommables ont été conçus et testés pour satisfaire aux exigences de sécurité les plus strictes. Celles-ci incluent l'évaluation et la certification par l'agence de sécurité, et la conformité aux réglementations électromagnétiques et aux normes environnementales établies.

Les tests et les performances de ce produit en termes de sécurité et d'environnement ont été effectués à l'aide d'équipement Xerox® uniquement.

Remarque : Des modifications non autorisées, qui peuvent inclure l'ajout de nouvelles fonctions ou connexions de périphériques externes, peuvent affecter la certification du produit. Pour plus d'informations, contactez Xerox.

Sécurité électrique

Directives générales

AVERTISSEMENT :

- Veillez à ne pas insérer d'objets dans les fentes et les ouvertures de l'imprimante. Tout contact avec un élément électrique ou la création d'un court-circuit sur une pièce peut provoquer un incendie ou une électrocution.
- Ne retirez jamais les panneaux ou protections fixés par des vis, sauf lors de l'installation d'équipements en option et lorsque des instructions spécifiques vous y invitent. L'imprimante doit être mise hors tension lors de telles installations. Débranchez le cordon d'alimentation lorsque vous retirez les panneaux et protections pour installer un équipement en option. À l'exception des options pouvant être installées par l'utilisateur, aucune des pièces se trouvant derrière ces panneaux ne doit faire l'objet d'une intervention de maintenance par l'utilisateur.

Les conditions suivantes peuvent compromettre la sécurité d'utilisation de l'appareil :

- le cordon d'alimentation est endommagé,
- du liquide a été renversé dans l'imprimante,
- l'imprimante est en contact avec de l'eau,
- l'imprimante émet de la fumée ou sa surface est exceptionnellement chaude,
- l'imprimante émet des odeurs ou des bruits inhabituels,
- l'imprimante entraîne le déclenchement d'un disjoncteur, d'un fusible ou de tout autre dispositif de sécurité.

Si l'une de ces situations survient, procédez comme suit :

1. Mettez immédiatement l'imprimante hors tension.
2. Débranchez le cordon d'alimentation de la prise électrique.
3. Appelez un technicien de maintenance agréé.

Cordon d'alimentation

Utilisez le cordon d'alimentation fourni avec l'imprimante.

- Branchez le cordon d'alimentation directement sur une prise électrique correctement mise à la terre. Vérifiez que chaque extrémité du cordon est fermement branchée. Si vous ne savez pas si une prise est mise à la terre, demandez conseil à un électricien.

⚠ AVERTISSEMENT : Pour éviter tout risque d'incendie ou de choc électrique, n'utilisez pas de rallonges, barrettes multiprises ou prises électriques pendant plus de 90 jours. Lorsqu'une prise murale permanente ne peut pas être installée, utilisez une seule rallonge au calibre requis, assemblée en usine, par imprimante ou imprimante multifonctions. Respectez toujours les codes nationaux et locaux en matière de construction, prévention d'incendies et installations électriques, en ce qui concerne la longueur de la rallonge, la grosseur des conducteurs, la mise à la terre et la protection.

- Évitez d'utiliser un adaptateur de mise à la terre pour connecter l'imprimante à une prise électrique ne comportant pas de borne de mise à la terre.
- Vérifiez que l'imprimante est branchée sur une prise d'alimentation et de tension appropriées. Au besoin, examinez les spécifications électriques de l'imprimante avec un électricien.
- Ne placez pas l'imprimante à un endroit où le cordon d'alimentation pourrait faire trébucher quelqu'un.
- Ne placez pas d'objets sur le cordon d'alimentation.
- Ne branchez ni ne débranchez le cordon d'alimentation lorsque l'interrupteur est en position Marche.
- Remplacez le câble d'alimentation lorsqu'il est usé ou endommagé.
- Pour éviter tout risque d'électrocution et pour ne pas endommager le câble d'alimentation, saisissez le câble d'alimentation par la prise pour le débrancher.

Le câble d'alimentation est attaché à l'imprimante sous forme de dispositif intégré, à l'arrière de l'imprimante. Si vous devez déconnecter l'alimentation électrique de l'imprimante, débranchez le câble d'alimentation à partir de la prise murale.


Désactivation du système d'urgence

Si l'un des cas suivants se présente, éteignez l'imprimante immédiatement et débranchez le cordon d'alimentation de la prise électrique. Contactez un technicien Xerox agréé pour corriger le problème si :

- l'équipement émet des odeurs inhabituelles ou fait des bruits étranges,
- le cordon d'alimentation est endommagé,
- un coupe-circuit mural, un fusible ou autre appareil de sécurité a été déclenché,
- du liquide a été renversé dans l'imprimante,
- l'imprimante est en contact avec de l'eau,
- une partie de l'imprimante est endommagée.

Sécurité laser

Cette imprimante est conforme aux normes d'utilisation des produits laser définies par des agences gouvernementales, nationales et internationales et est certifiée produit laser de classe 1. L'imprimante n'émet pas de rayonnement dangereux. En effet, au cours de chaque opération d'utilisation et de maintenance client, le faisceau est entièrement confiné.

 **AVERTISSEMENT :** le recours à des commandes, réglages ou procédures qui ne seraient pas spécifiés dans le présent manuel peut entraîner une exposition dangereuse au rayonnement laser.

Câble de ligne téléphonique

 **AVERTISSEMENT :**

Pour réduire le risque d'incendie, utilisez exclusivement des câbles AWG 26 (American Wire Gauge) ou plus épais.

Précautions générales

L'imprimante et les consommables ont été conçus et testés pour satisfaire aux exigences de sécurité les plus strictes. Ils ont notamment été examinés, approuvés et certifiés conformes aux normes environnementales établies. Soyez attentif aux recommandations suivantes pour garantir une utilisation en toute sécurité.

Consignes d'utilisation

- Ne retirez aucun magasin lorsqu'une impression est en cours.
- N'ouvrez pas les capots en cours d'impression.
- Ne déplacez pas l'imprimante en cours d'impression.
- N'approchez jamais vos mains, cheveux, cravate, etc., des rouleaux d'entraînement et de sortie.
- Des panneaux, démontables à l'aide d'outils, protègent les zones à risque à l'intérieur de l'imprimante. Ne pas démonter les panneaux de protection.
- Ne forcez jamais les dispositifs de verrouillage mécaniques ou électriques.
- N'essayez pas de retirer du papier coincé profondément à l'intérieur de l'imprimante. Mettez rapidement l'imprimante hors tension et contactez votre représentant Xerox.

AVERTISSEMENT :

- Les surfaces métalliques du module four sont brûlantes. Faites preuve de prudence lorsque vous supprimez des bourrages dans cette zone et évitez de toucher des surfaces métalliques.
- Pour éviter tout danger de basculement, ne poussez pas le périphérique et ne le déplacez pas lorsque tous les magasins sont ouverts.

Émission d'ozone

Cette imprimante émet de l'ozone pendant son fonctionnement normal. La quantité d'ozone produite dépend du volume d'impression. L'ozone est plus lourd que l'air et n'est pas produit en quantité suffisante pour blesser qui que ce soit. Installez l'imprimante dans une pièce bien ventilée.

Pour plus d'informations aux États-Unis et au Canada, accéder à www.xerox.com/environment
 Pour les autres marchés, contacter Xerox ou accéder à www.xerox.com/environment_europe.

Emplacement de l'imprimante

- Placez l'imprimante sur une surface plane, stable et suffisamment robuste pour supporter son poids. Pour connaître le poids de votre configuration d'imprimante, reportez-vous à la section [Caractéristiques physiques](#) du Guide de l'utilisateur.
- Veillez à ne pas bloquer ni couvrir les fentes et les ouvertures de l'imprimante. Ces ouvertures permettent d'assurer la ventilation et d'éviter une surchauffe de l'imprimante.

- Placez l'imprimante dans une zone bénéficiant d'un dégagement suffisant pour l'exploitation et les interventions de maintenance.
- Placez l'imprimante dans une zone où l'accumulation de poussière est limitée.
- Veillez à ne pas exposer l'imprimante à des conditions extrêmes de température ou d'humidité.
- Ne placez pas l'imprimante à proximité d'une source de chaleur.
- Placez l'imprimante à l'abri de la lumière directe du soleil pour éviter toute exposition des composants photosensibles.
- N'exposez pas l'imprimante directement à l'air froid provenant d'un climatiseur.
- Ne placez pas l'imprimante à un endroit pouvant être exposé à des vibrations.
- Pour des performances optimales, l'imprimante ne doit pas être utilisée à une altitude supérieure à celle indiquée dans la section [Spécifications relatives aux conditions ambiantes](#) du Guide de l'utilisateur.


Consommables pour l'imprimante

- Utilisez les consommables spécialement conçus pour l'imprimante. L'emploi de produits inadéquats peut altérer les performances de l'imprimante et compromettre la sécurité des utilisateurs.
- Observez tous les avertissements et instructions figurant sur ou fournis avec le produit, les options et les consommables.
- Stockez tous les consommables conformément aux instructions fournies sur l'emballage ou le conteneur.
- Conservez tous les consommables hors de portée des enfants.
- N'exposez jamais une cartouche de toner/d'impression, un module photorécepteur ou des conteneurs de toner à une flamme vive.
- Lorsque vous manipulez des cartouches, de toner, par exemple, évitez tout contact avec la peau ou les yeux. Tout contact avec les yeux peut entraîner une irritation et une inflammation. N'essayez pas de décomposer la cartouche ; cette opération peut augmenter le risque de contact avec la peau ou les yeux.









! **ATTENTION** : L'utilisation de consommables non-Xerox n'est pas recommandée. La garantie, le contrat de maintenance et le programme Total Satisfaction Garantie de Xerox ne couvrent pas les dommages, les dysfonctionnements ou la dégradation des performances consécutifs à l'utilisation de consommables autres que ceux de marque Xerox ou de consommables Xerox non spécifiés pour cette imprimante. Le programme Total Satisfaction Garantie (Garantie de satisfaction totale) est disponible aux États-Unis et au Canada. La couverture peut varier en dehors de ces pays. Contactez votre représentant Xerox pour toute précision.










Sécurité de maintenance










- Ne tentez pas d'interventions de maintenance autres que celles décrites dans la documentation fournie avec l'imprimante.
- Utilisez un chiffon sec et non pelucheux pour procéder au nettoyage.
- Ne brûlez aucun consommable ou élément de maintenance courante. Pour plus d'informations sur les programmes de recyclage des consommables Xerox®, rendez-vous sur www.xerox.com/gwa.




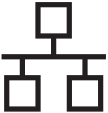


 **AVERTISSEMENT** : N'utilisez pas de nettoyeurs aérosols. Les nettoyeurs aérosols présentent un risque d'explosion ou d'inflammabilité lorsqu'ils sont utilisés sur un équipement électromécanique. L'installation du périphérique dans un couloir ou autre zone exigüe peut signifier des exigences supplémentaires en matière d'espace. Veillez à respecter la réglementation relative à la sécurité au travail ainsi que tous les codes du bâtiment et de prévention des incendies de votre pays.

Symboles apposés sur l'imprimante

Symbole	Description
	Avertissement : Signale un danger susceptible d'entraîner la mort ou des blessures graves.
	Attention : Signale une action obligatoire à entreprendre pour éviter d'endommager le système.
	Surface brûlante sur ou à l'intérieur du système. Prenez toutes les précautions nécessaires afin d'éviter de vous blesser.
	Risque de pincement : Ce symbole d'avertissement signale les zones de la machine où il convient d'agir avec précaution pour éviter toute blessure corporelle.
	Ne pas brûler l'élément.
	Ne pas toucher la partie ou la zone de l'imprimante.
	Ne chargez pas les enveloppes.
	Ne pas toucher.

Symbole	Description
	Ne poussez pas.
	N'exposez pas l'unité à la lumière directe du soleil.
	N'exposez pas l'unité à des températures inférieures ou supérieures à celles indiquées.
	N'insérez pas l'unité dans une orientation différente.
	Toner
	Nettoyez les zones indiquées.
	Enregistrez le document original dans le coin indiqué et chargez-le face dessous.
	Chargez le support face dessous, dans le sens indiqué.
	Chargez le support face dessus.

Symbole	Description
	Appuyez.
	Poussez pour ouvrir.
	Touche Marche
	Bouton de mise sous/hors tension
	Bouton Tout effacer
	Touche Arrêt
	Touche Copie
	Bouton de numérisation
	Bouton d'état machine

Symbole	Description
	Boutons Menu et Navigation
	Voyant d'état et sans fil
	Bouton Veille
	LAN Local Area Network (réseau local)
	USB USB (Universal Serial Bus)
	Cet élément ne peut pas être recyclé. Pour de plus amples informations, reportez-vous à la section Recyclage et mise au rebut .

Contacts environnement, santé et sécurité

Pour obtenir davantage d'informations sur l'environnement, la santé et la sécurité concernant ce produit Xerox et ses consommables, contactez les services suivants :

- États-Unis et Canada 1-800-ASK-XEROX (1-800-275-9376)
- Europe : EHS-Europe@xerox.com

Pour plus d'informations aux États-Unis et au Canada, consulter le site www.xerox.com/environment.

Pour plus d'informations concernant la sécurité du produit en Europe, accéder à www.xerox.com/environment_europe.

Initiation

2

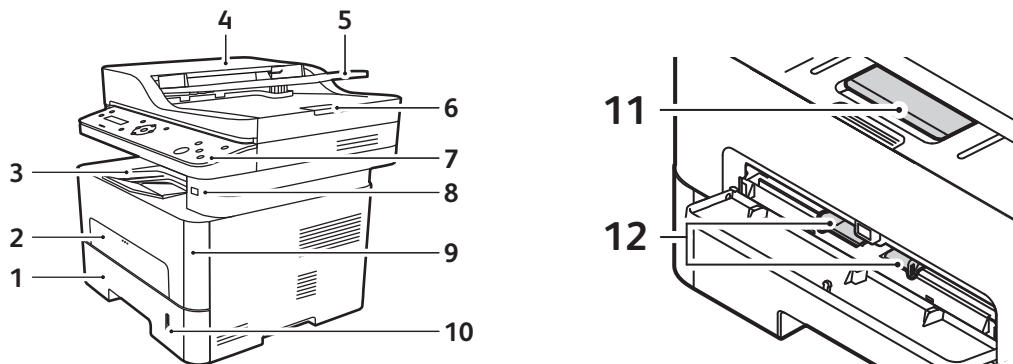
Ce chapitre contient les sections suivantes :

- Parties de l'imprimante 23
- Options d'alimentation 30
- Introduction aux Services 31
- Menus de systèmes 32
- Pages d'informations 34
- Services Internet Xerox® CentreWare® 36
- Gestionnaire d'imprimantes Xerox 36
- Installation du logiciel 31
- Informations complémentaires 42

Parties de l'imprimante

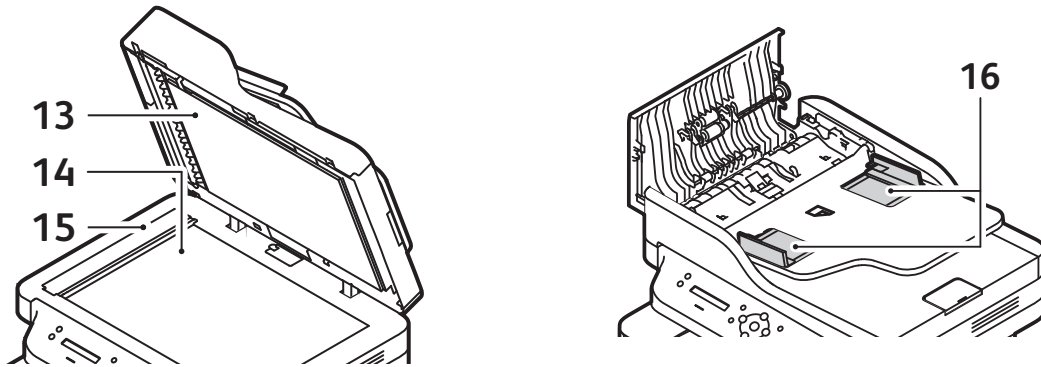
Avant d'utiliser votre imprimante, il est conseillé de se familiariser avec ses différentes fonctions et options.

Vue avant



1	Bac papier 1	7	Panneau de commande
2	Fente d'alimentation manuelle	8	Port mémoire USB
3	Bac récepteur	9	Capot avant
4	Couverture du chargeur automatique de documents	10	Indicateurs de niveau de papier
5	Bac émetteur du chargeur automatique de documents	11	Rallonge du bac récepteur
6	Bac récepteur du chargeur automatique de documents	12	Guides de largeur du papier

Chargeur automatique de documents



13	Chargeur automatique de documents	15	Glace du transport de vitesse constante (CVT)
14	Glace d'exposition	16	Guides du chargeur automatique de documents

Recommandations pour le chargeur automatique de documents

Le chargeur automatique de documents accepte les formats de document suivants :

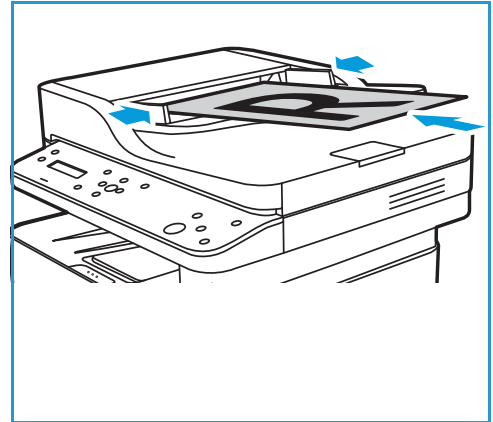
- Largeur : 5,8–8,5 po (148–216 mm)
- Longueur : 5,8-14 po (148-356 mm)
- Poids : 16 - 28 lb (60–105 g/m²)

Suivre les instructions ci-dessous pour charger les documents originaux dans le chargeur automatique de documents :

- Charger les documents originaux face vers le haut, afin que le dessus du document rentre dans le chargeur en premier.
- Ne placer que des feuilles mobiles de papier non endommagées dans le chargeur automatique de documents.
- Réglez les guides papier en fonction du format des documents.
- N'insérer le papier dans le chargeur automatique de documents que lorsque l'encre sur le papier est sèche.
- Les documents originaux ne doivent pas dépasser l'indicateur de remplissage maximal.

Le chargeur automatique de documents a une capacité maximale de 40 feuilles de 80 g/m² (20 lb) d'épaisseur.

1. Placez les documents face imprimée vers le haut dans le plateau du chargeur automatique de documents, en orientant le haut des documents vers la gauche du bac.
2. Déplacez le guide document de telle sorte qu'il touche les deux côtés du document.

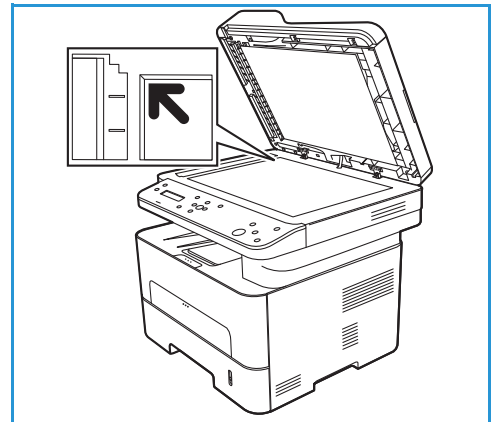


Consignes sur la glace d'exposition

Le format pris en charge par la glace d'exposition est A4 ou 8,5 x 11 po. Utilisez la glace d'exposition, et non le chargeur automatique de documents, pour copier ou numériser des documents surdimensionnés, déchirés ou endommagés, et également pour les livres et magazines.

1. Ouvrez le chargeur automatique de documents et placez les documents page par page, face imprimée vers le bas, alignés sur le coin arrière gauche de la glace d'exposition.
2. Le format par défaut est A4 ou 8,5 x 11 po. Pour les autres formats, modifiez les paramètres de l'option **Format origine**.

Remarque : les documents sont numérisés une seule fois, même s'ils doivent être copiés en plusieurs exemplaires.



Réception

Le périphérique dispose de deux emplacements de réception :

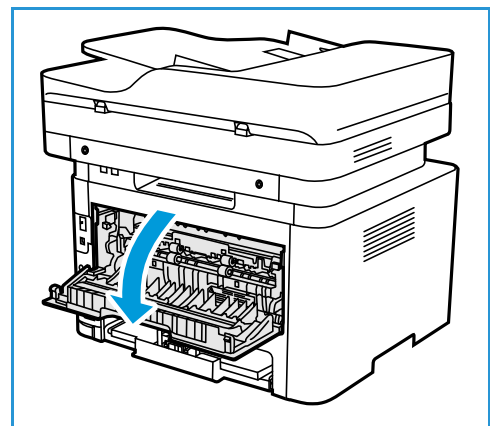
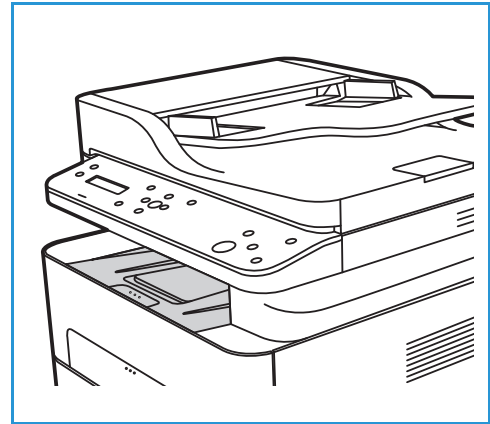
- Bac récepteur, face vers le bas, jusqu'à 120 feuilles de 80 g/m² (20 lb).

Le bac récepteur reçoit les feuilles imprimées face vers le bas dans l'ordre où elles ont été imprimées. Le bac récepteur doit être utilisé pour la plupart des travaux. Lorsque le bac récepteur est plein, un message d'avertissement s'affiche sur le panneau de commande. Pour utiliser le bac récepteur, vérifiez que le capot arrière est fermé.

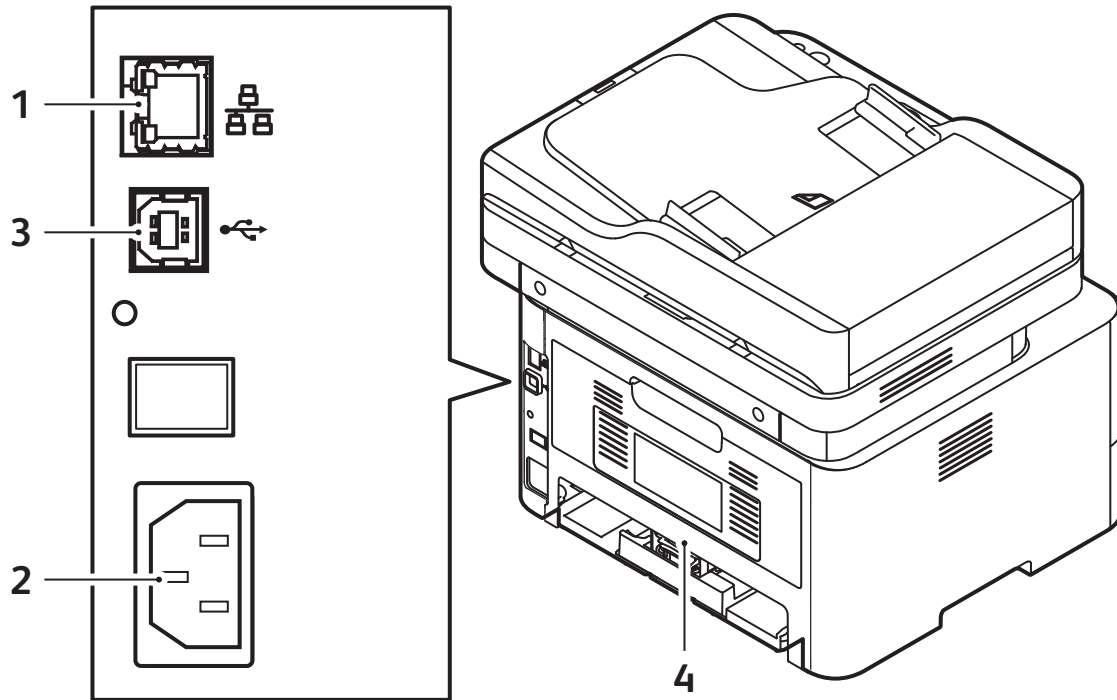
Notes:

- Si les feuilles reçues dans le bac récepteur présentent une tuile excessive, par exemple, utilisez le capot arrière comme emplacement de réception.
 - Afin de réduire les risques de bourrage papier, vous ne devez ni ouvrir, ni fermer le capot arrière en cours d'impression.
- Capot arrière, face dessus, une feuille à la fois.
Par défaut, le périphérique envoie les copies/impressions dans le bac récepteur. Si vous utilisez des supports spéciaux tels que des enveloppes, ou si les supports sont froissés ou tuilés, utilisez le capot arrière pour la réception. Lors de l'impression une feuille à la fois, le capot arrière doit être ouvert.

- **!** **ATTENTION** : La zone du module four à l'intérieur du périphérique, au niveau du capot arrière, devient très chaude en cours d'utilisation. Procédez avec prudence lors de l'accès à cette zone.



Vue arrière

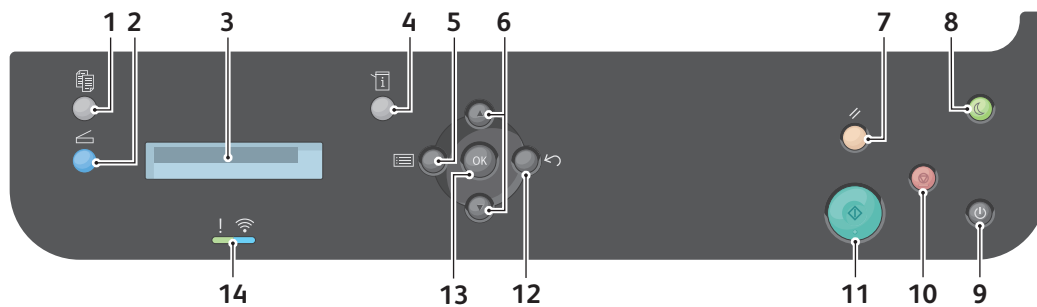




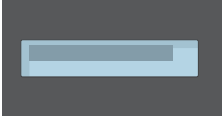

1	Port réseau	3	Port USB
2	Prise d'alimentation	4	Capot arrière

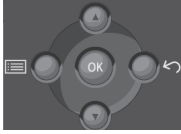






Présentation du panneau de commande

Le panneau de commande comprend un écran et des touches qui vous permettent de contrôler les fonctions disponibles sur l'imprimante. Le panneau de commande :

- Affiche l'état de fonctionnement actuel de l'imprimante.
- Permet d'accéder aux fonctions de copie, d'impression et de numérisation.
- Permet d'accéder aux pages d'informations.
- Vous invite à charger du papier, à remplacer les consommables et à résoudre les incidents papier.
- Affiche des messages d'erreur et d'avertissement.



Numéro	Touche	Description
1		Copie : Active le mode Copie.
2		Numérisation : Active le mode Numérisation. Donne accès aux options Numérisation réseau, Numérisation vers PC, Numériser vers courrier électronique et Numérisation vers USB.
3		Écran d'affichage : Affiche toutes les options de programmation, ainsi que d'autres informations générales concernant l'imprimante.
4		État machine : Utilisez ce bouton pour avoir accès aux Menus de système pour voir les informations sur l'état et le numéro de série de l'imprimante, et aussi sur les paramètres de mise à jour de l'imprimante.

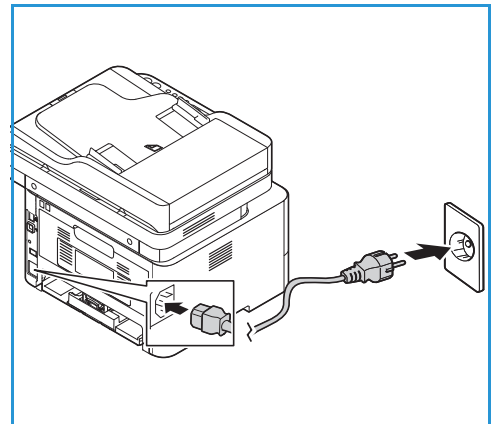
Numéro	Touche	Description
5-6 12-13		<p>Menu : Permet de passer en mode Menu et d'accéder aux options et aux paramètres.</p> <p>Flèches : Les flèches haut/bas permettent de parcourir les options disponibles dans le menu sélectionné, ainsi que d'incrémenter et de décrémenter des valeurs.</p> <p>Précédent : Renvoie l'utilisateur vers le niveau de menu supérieur.</p> <p>OK : Permet de confirmer l'option sélectionnée à l'écran.</p>
7		Annuler tout : Permet d'annuler les dernières sélections effectuées.
8		Économie d'énergie : Met l'imprimante en mode Économie d'énergie et donne accès à l'option Mise hors tension.
9		Alimentation : Met l'imprimante sous tension ou hors tension.
10		Arrêt : Appuyer sur la touche Arrêt permet d'arrêter le travail en cours. Appuyer sur la touche Arrêt permet également de quitter le mode menu.
11		Démarrer : Active un travail.
14		Voyant État / Sans fil : La couleur des voyants permet de déterminer l'état actuel de la imprimante.

Options d'alimentation

Mise sous tension de l'imprimante

Le bouton On/Off (Marche/Arrêt) est le seul bouton multifonctions sur le panneau de commande de l'imprimante. La prise du câble d'alimentation se trouve à l'arrière de l'imprimante.

1. Raccordez le cordon d'alimentation à l'imprimante et branchez-le à une prise électrique. Le cordon d'alimentation doit être branché sur une prise secteur avec mise à la terre.
2. Appuyez sur la touche d'alimentation **Marche/Arrêt** sur le panneau de commande.
L'imprimante est sous tension.



Mode économie d'énergie

Cet appareil est doté d'une technologie d'économie d'énergie avancée qui permet de réduire la consommation d'énergie lorsque la machine est au repos. Lorsque l'imprimante ne reçoit pas de données pendant une période prolongée, le mode Économie d'énergie est automatiquement activé afin de réduire la consommation.

Pour activer le mode Économie d'énergie :

1. Appuyer sur la touche **Économie d'énergie**.
2. Utilisez les flèches **Haut/Bas** pour sélectionner **Économie d'énergie**, puis appuyez sur **OK**.

Mise hors tension de l'imprimante

Il y a deux manières de mettre la machine hors tension :

- Appuyer sur la touche **Mise sous/hors tension**.
- Appuyer sur la touche **Économie d'énergie**. Utilisez les flèches **Haut/Bas** pour sélectionner **Mise hors tension**, puis appuyez sur **OK**.

! **ATTENTION** : Ne pas débrancher le cordon d'alimentation lorsque l'imprimante se met hors tension.

Introduction aux Services

Les Services sont une passerelle vers les caractéristiques et les fonctions de votre appareil. Il y a des services de base déjà installés et prêts à l'emploi sur l'appareil. Il y a également des services qui sont masqués lorsque vous utilisez l'appareil pour la première fois. Configurer et personnaliser les Services, pour plus d'information, référez-vous à [Configuration des Services](#).

Les services suivants sont disponibles sur votre imprimante :

Service	Description
Copie	Recourir à Copie pour effectuer des copies de documents originaux dans le chargeur automatique de documents ou sur la glace d'exposition. L'appareil numérise vos documents originaux et stocke temporairement les images. Les documents sont imprimés en fonction des options sélectionnées.
Numérisation	Il existe plusieurs méthodes pour numériser et stocker un document original. Numérisation vers PC vous permet de numériser une image et de l'envoyer dans un dossier configuré sur le bureau de votre ordinateur. Si l'imprimante est connectée à un réseau, vous pouvez utiliser Numérisation réseau pour sélectionner une destination dans le réseau pour l'image numérisée sur l'imprimante. Vous pouvez utiliser l'option Numériser vers Courrier électronique pour numériser des images et les joindre à des courriels. Vous pouvez préciser le nom de fichier et le format de la pièce jointe. Utilisez la fonction Numériser vers USB pour numériser et stocker les images dans un disque USB. Les travaux d'impression déjà stockés dans un dispositif USB peuvent également être imprimés.
USB	Insérez un dispositif USB dans un Port USB pour imprimer les travaux déjà stockés dans un disque USB. Il est possible d'imprimer des travaux dans un format prêt à imprimer, tel que PDF, TIFF ou JPEG.

Pour configurer les services de votre appareil, se référer à [Installation et configuration](#).

Pour plus d'informations sur l'utilisation des services et les options disponibles, se référer à [Utilisation des services Xerox](#).

Menus de systèmes

Présentation

Le panneau de commande permet d'accéder à différents menus de fonctions et de système. Ces derniers sont accessibles en appuyant sur la touche de appropriée, par exemple Copie, Numérisation, Menu ou État machine. Les options de menu disponibles sont les suivantes :

Menu des fonctions de Copie	Menu des fonctions de numérisation	Menus de systèmes
<ul style="list-style-type: none"> • Format origine • Réduire/Agrandir • Éclaircir/Foncer • Type de document • Assemblage • Mise en page • Régler le fond 	<ul style="list-style-type: none"> • Numérisation vers USB • Numérisation vers PC • Numériser vers courrier électronique • Numérisation réseau • Numérisation vers WSD 	<ul style="list-style-type: none"> • Pages d'information • Fonction par défaut • Config. de l'impression • Config système • Réseau

Remarque : Il est possible que certaines options de menu ne soient pas disponibles, selon la configuration de votre imprimante et son état (Prêt). De même, pour certains services tels que la numérisation, l'accès aux options de **Menu** peut nécessiter des sélections ou des configurations préalables supplémentaires.

Menus de systèmes

Utilisez le bouton État machine pour avoir accès aux Menus système. Ces menus donnent accès aux configuration et informations de l'imprimante. Après avoir installé votre imprimante, nous vous conseillons de modifier les paramètres des différentes fonctions au sein de l'environnement d'impression en fonction de vos besoins et de vos préférences.

Le tableau suivant répertorie les fonctions disponibles pour chaque élément du menu système.

Informations Pages	Fonction par défaut	Config. de l'impression	Config système	Réseau
<ul style="list-style-type: none"> • Configuration • Message d'erreur • Informations d'ajustement • Infos consommables • Compteur d'utilisation • Police PCL • Utilisation consommables 	<ul style="list-style-type: none"> • Défaut copie • Défaut e-mail • Valeur par défaut USB 	<ul style="list-style-type: none"> • Orientation • Résolution • Term. ligne. • Sauter pages vierges • Émulation 	<ul style="list-style-type: none"> • Config machine • Config papier • Maintenance 	<ul style="list-style-type: none"> • TCP/IP (IPv4) • TCP/IP (IPv6) • Ethernet • 802.1x • Wi-Fi • Gestionnaire de protocole • Effacer réglages

Remarque : Il est possible que certaines options de menu ne soient pas disponibles, selon la configuration de votre imprimante et son état (Prêt).

Pages d'informations

Une série de pages d'informations que vous pouvez imprimer est disponible sur votre imprimante. Ces pages comprennent, notamment, des informations sur le système, sur l'état des consommables, sur les polices et plus encore.

Les relevés suivants sont disponibles sur votre imprimante :

Relevé	Description
Configuration	Ce relevé fournit des informations sur la configuration de l'imprimante notamment son numéro de série, son adresse IP et la version du logiciel.
Message d'erreur	Le relevé de Messages d'erreur fournit un historique des erreurs, notamment les codes d'erreur et d'alerte, y compris les dates et heures ces erreurs se sont produites.
Ajustement Pages	Fournit des informations sur les paramètres d'ajustement des zones d'impression, de copie et de numérisation de l'imprimante.
Infos consommables	Fournit les informations sur chaque consommable dont se sert l'imprimante.
Compteur d'utilisation	Le relevé Compteur d'utilisation affiche un inventaire pour chaque type d'utilisation de l'imprimante.
Police PCL	Permet d'imprimer la liste des polices PCL.
Utilisation consommables	Le relevé Utilisation consommables donne des informations sur la couverture de l'imprimé.

Impression des pages d'informations

Vous pouvez imprimer un certain nombre de relevés d'informations relatives à votre appareil.

1. Pour accéder aux menus des systèmes, appuyer sur la touche **État machine** sur le panneau de commande.
2. Appuyer sur les flèches **Haut/Bas** pour sélectionner **Info. Pages** et appuyer sur **OK**.
3. Appuyez sur les flèches **Haut/Bas** jusqu'à ce que le relevé qui vous intéresse soit affiché et sélectionnez **OK**.
4. Appuyer sur les flèches **Haut/Bas** pour sélectionner **Imprimer ? Oui** et appuyer sur **OK**.
L'appareil imprime le relevé.

Impression d'un relevé de configuration depuis le panneau de commande

Le relevé de configuration répertorie des informations sur l'imprimante, telles que les paramètres par défaut, les options installées, les paramètres réseau, y compris l'adresse IP et les paramètres de police. Ces informations faciliteront la configuration des paramètres réseau sur votre imprimante et vous permettront de consulter le nombre de pages et les paramètres système.

1. Pour accéder aux menus des systèmes, appuyer sur la touche **État machine** sur le panneau de commande.
2. Appuyer sur les flèches **Haut/Bas** pour sélectionner **Info. Pages** et appuyer sur **OK**.
3. Appuyer sur les flèches **Haut/Bas** pour naviguer jusqu'à **Configuration**, puis sélectionner **OK**.
4. Appuyer sur les flèches **Haut/Bas** pour sélectionner **Imprimer ? Oui** et appuyer sur **OK**.
L'appareil imprime le relevé.

Impression des relevés depuis les Services Internet Xerox® CentreWare®

1. Sur votre ordinateur, ouvrez un navigateur Web. Dans la zone d'adresse, tapez l'adresse IP de l'imprimante, puis appuyez sur **Entrée** ou **Retour**.
1. Cliquer sur **Properties** (Propriétés) → **Services** → **Impression**.
Remarque :S'il vous est demandé d'entrer le nom d'utilisateur et mot de passe du compte Administrateur, se référer à [Accès au Compte administrateur des Services Internet Xerox® CentreWare®](#).
2. Cliquer sur **Reports**(Relevés).
3. Pour imprimer un rapport du relevé requis, cliquer sur **Imprimer**.
4. Cliquez sur **OK**.

Services Internet Xerox® CentreWare®

Services Internet Xerox® CentreWare® est le logiciel d'administration et de configuration installé sur la page Web intégrée de l'imprimante. Il vous permet de configurer, de gérer et d'utiliser l'imprimante depuis un navigateur Web.

Services Internet Xerox® CentreWare® nécessite :

- Une connexion TCP/IP entre l'imprimante et le réseau sous Windows, Macintosh ou Linux.
- Les protocoles TCP/IP et HTTP activés sur l'imprimante.
- Un ordinateur en réseau doté d'un navigateur Web prenant en charge JavaScript.

Plusieurs caractéristiques des Services Internet Xerox® CentreWare® es nom d'utilisateur et le mot de passe de l'administrateur. Pour des raisons de sécurité, le mot de passe administrateur par défaut et le numéro de série de votre imprimante. En ce qui concerne les imprimantes de réseau, dès le premier accès aux Services Internet Xerox® CentreWare® après installation de l'imprimante, le système vous pousse à modifier le mot de passe administrateur par défaut. Une fois le mot de passe administrateur configuré avec succès, l'on peut accéder à toutes les caractéristiques et fonctionnalités des Services Internet Xerox® CentreWare®.

Pour les informations sur la modification du mot de passe par défaut dès votre premier accès aux Services Internet Xerox® CentreWare® bien vouloir se référer à [Accès aux Services Internet Xerox® CentreWare®](#) et [Modification du Mot de passe administrateur système par défaut](#).

Pour les imprimantes rattachées par une connexion USB, utiliser le gestionnaire d'imprimantes Xerox Easy pour configurer, gérer et utiliser votre imprimante à partir d'un ordinateur. Pour plus d'informations, se référer à [Gestionnaire d'imprimantes Xerox](#).

Accès aux Services Internet Xerox® CentreWare®

Sur votre ordinateur, ouvrez un navigateur Web, tapez l'adresse IP de l'imprimante dans le champ d'adresse, puis appuyez sur **Entrée** ou **Retour**.

Remarque : Si vous êtes amené à modifier le mot de passe administrateur par défaut, référez-vous à [Accès aux Services Internet Xerox® CentreWare®](#) et [Modification du Mot de passe administrateur système par défaut](#).

Trouver l'adresse IP de votre imprimante

En général, pour installer les pilotes d'une imprimante réseau, il faut connaître l'adresse IP de l'imprimante. En outre, l'adresse IP permet également d'avoir accès aux paramètres de l'imprimante grâce aux Services Internet Xerox® CentreWare®. Vous pouvez obtenir l'adresse IP de votre imprimante à partir du relevé de configuration.

Obtenir l'adresse IP de l'imprimante à partir du relevé de configuration

Le relevé de configuration fournit des informations sur la configuration de l'appareil, notamment son numéro de série, son adresse IP, les paramètres par défaut de la machine et la version du logiciel.

Pour obtenir l'adresse IP de l'imprimante à partir du relevé de configuration :

1. Pour accéder aux menus des systèmes, appuyer sur la touche **État machine** sur le panneau de commande.
2. Appuyer sur les flèches **Haut/Bas** pour sélectionner **Info. Pages** et appuyer sur **OK**.
3. Appuyer sur les flèches **Haut/Bas** pour naviguer jusqu'à **Configuration**, puis sélectionner **OK**.
4. Appuyer sur les flèches **Haut/Bas** pour sélectionner **Imprimer ? Oui** et appuyer sur **OK**.

L'adresse IP se situe dans la partie du relevé de configuration qui s'occupe de la Configuration de réseau.

Certificats pour les Services Internet Xerox® CentreWare®

Votre appareil comporte un certificat HTTPS auto-signé. Pendant son installation, l'appareil génère le certificat de manière automatique. Le certificat HTTPS sert à crypter toute communication entre votre ordinateur et votre appareil Xerox.

Notes:

- La page des Services Internet Xerox® CentreWare® peut afficher un message d'erreur indiquant que le certificat de sécurité n'est pas fiable. Cette configuration n'a aucune incidence sur la sécurité de la communication entre votre ordinateur et l'appareil Xerox.
- Pour éliminer l'avertissement de connexion dans votre navigateur Web, vous pouvez remplacer le certificat auto-signé par un certificat signé par une autorité de certification. Pour obtenir des informations sur l'obtention d'un certificat auprès d'une autorité de certification, contactez votre fournisseur de services Internet.

Pour les informations sur l'obtention, l'installation et l'activation des certificats, se référer à [Certificats de sécurité](#).

Utilisation des Services Internet Xerox® CentreWare®

Sur votre ordinateur, ouvrez un navigateur Web. Dans la zone d'adresse, tapez l'adresse IP de l'imprimante, puis appuyez sur **Entrée** ou **Retour**.

Pour utiliser les Services Internet Xerox® CentreWare®, cliquer sur l'onglet correspondant :

- **État** : Cette page fournit une description de l'imprimante et les notifications actuelles, l'état des magasins papier, les informations sur les consommables et les informations de facturation.
- **Travaux** : La page des travaux vous aide à gérer la tâches actives se l'imprimante. Vous pouvez également voir et télécharger la liste de tâches complétées.
- **Impression** : Cette page vous permet de soumettre, pour impression, des documents prêts à imprimer. Vous pouvez sélectionner des options pour les travaux d'impression à travers cette page. Seuls les fichiers prêts pour impression peuvent être soumis ; par exemple, les fichiers de formats PDF, PS et PCL.
- **Carnet d'adresses** : Utilisez l'interface du Carnet d'adresses pour créer le Carnet d'adresses du périphérique avec les contacts dont vous vous servirez pour les services de courriel et de numérisation.
- **Propriétés** : Vous pouvez utiliser l'onglet des Propriétés pour accéder et configurer les paramètres de votre appareil. Les informations d'identification de l'administrateur système sont requis pour modifier la plupart des paramètres.
- **Assistance** : Cette page donne accès aux informations d'assistance générale et à des numéros de téléphone. Vous pouvez solliciter la page assistance pour envoyer des informations de diagnostic à Xerox.
- **Index** : Utiliser l'option Index option pour trouver une fonctionnalité ou un paramètre particuliers dans les Services Internet Xerox® CentreWare®. L'onglet Index affiche la liste d'options disponibles, y compris des liens qui vous redirigent vers chaque option. L'onglet des Contenus affiche une table des matières pour les Services Internet Xerox® CentreWare®.
- **Aide** : Utiliser cette option pour aller directement sur le site web Xerox, pour plus d'aide et d'informations.

Gestionnaire d'imprimantes Xerox

Le gestionnaire d'imprimantes Xerox Easy est disponible pour les systèmes d'exploitation Windows et Macintosh. Le gestionnaire d'imprimantes Xerox Easy donne aisément accès aux paramètres de configuration de l'appareil, ainsi qu'à des fonctions telles que la numérisation et l'impression. Le gestionnaire d'imprimantes Xerox Easy vous permet de connaître l'état de votre appareil branché à votre ordinateur.

Xerox Easy Printer Manager s'installe automatiquement lors de l'installation du pilote. Pour plus de détails sur l'installation du logiciel de l'imprimante, voir [Installation du logiciel de l'imprimante](#).

Pour des informations sur l'utilisation du gestionnaire d'imprimantes Xerox Easy, sélectionner l'option ? **Aide** dans l'application.

Créateur de Documents Xerox

Le Créateur de Documents Xerox est disponible pour les systèmes d'exploitation Windows et Macintosh. Il sert à régler les paramètres de numérisation et de lancer la numérisation directement à partir de l'ordinateur.

Si l'option de numérisation est sélectionnée à partir du gestionnaire d'imprimantes Xerox, alors le créateur de documents s'ouvre pour permettre la numérisation d'images à l'aide l'appareil.

L'interface de numérisation vous permet de voir l'image numérisée, et d'effectuer les ajustements nécessaires. Les réglages préférés peuvent être sauvegardés comme favoris et ajoutés à une liste prédéfinie.

Pour des informations sur l'utilisation du Créateur de documents, sélectionner l'option ? **Aide** dans l'application.

Installation du logiciel

Après avoir monté votre appareil et l'avoir connectée à l'ordinateur, vous devez installer le logiciel de l'imprimante et du scanner. Le logiciel requis pour le système d'exploitation Windows est livré avec le CD-ROM Logiciel et documentation de votre imprimante ; tout autre logiciel ou pilotes Macintosh et Linux peuvent être téléchargés sur www.xerox.com/office/B205support.

Les logiciels suivants sont disponibles :

CD	Système d'exploitation	Contenu
Logiciel d'imprimante	Windows	<ul style="list-style-type: none"> • Pilote d'imprimante : Utiliser le pilote d'imprimante pour pleinement tirer parti des fonctionnalités de l'imprimante. Les pilotes PCL5e, PCL6, Postscript et XPS sont fournis. • Pilote de numérisation : Les pilotes TWAIN et Windows Image Acquisition (WIA) sont disponibles pour vous permettre de numériser des documents avec votre appareil. • ROC : La Reconnaissance optique de caractères (ROC) permet de gagner en temps, grâce à l'extraction automatique de données issues d'images numérisées et en les rendant disponibles pour traitement électronique. • Créateur de Documents Xerox : Il sert à régler les paramètres de numérisation et de lancer la numérisation directement à partir de l'ordinateur. La fenêtre d'aperçu vous permet d'afficher la numérisation et d'effectuer les réglages nécessaires. Vous pouvez enregistrer les paramètres courants en tant que «favoris» et les ajouter à une liste de réglages prédéfinis. • Gestionnaire d'imprimantes Xerox (EPM) : De manière pratique, le gestionnaire d'imprimantes regroupe en un seul endroit l'accès aux paramètres de l'appareil, aux environnements d'impression/de numérisation, aux paramètres/actions, à la numérisation vers PC et au lancement d'applications telles que l'Assistant de numérisation Xerox et les Services Internet Xerox® CentreWare®. <p>Remarque : Pour modifier les paramètres de l'imprimante, il est nécessaire de se connecter.</p> <ul style="list-style-type: none"> • Xerox Easy Wireless Setup (Installation sans fil Xerox) : Pendant le processus d'installation de l'imprimante, vous pouvez configurer les paramètres sans fil à l'aide du programme de configuration sans fil installé automatiquement avec le pilote d'imprimante.
Logiciel d'imprimante	Linux	<ul style="list-style-type: none"> • Pilote d'imprimante : le pilote d'imprimante permet de tirer pleinement parti des fonctionnalités de l'imprimante. • Pilote de numérisation : Pilote de scanner : un pilote SANE est disponible pour la numérisation de documents sur l'appareil. <p>Remarque : Le logiciel du pilote Xerox est exclusivement disponible sur le site www.xerox.com/office/B205drivers.</p>

CD	Système d'exploitation	Contenu
Logiciel d'imprimante	Macintosh	<ul style="list-style-type: none"> • Pilote d'imprimante : le pilote d'imprimante permet de tirer pleinement parti des fonctionnalités de l'imprimante. • Pilote de numérisation : Pilote de scanner : un pilote TWAIN est disponible pour la numérisation de documents sur l'appareil. • Gestionnaire d'imprimantes Xerox (EPM) : De manière pratique, le pilote d'imprimante regroupe en un seul endroit l'accès aux paramètres de l'appareil, aux environnements d'impression/de numérisation, aux paramètres/actions, à la numérisation vers PC, au fax vers PC et au lancement d'applications telles que le Créateur de documents et les Services Internet Xerox® CentreWare®. • Gestionnaire d'imprimantes Xerox (EPM) : De manière pratique, le gestionnaire d'imprimantes regroupe en un seul endroit l'accès aux paramètres de l'appareil, aux environnements d'impression/de numérisation, aux paramètres/actions, à la numérisation vers PC et au lancement d'applications telles que l'Assistant de numérisation Xerox et les Services Internet Xerox® CentreWare®. • Gestionnaire de numérisation : Cet utilitaire vous permet de configurer les paramètres multifonctions de numérisation. <p>Remarque :Le logiciel du pilote Xerox pour le système d'exploitation Macintosh est exclusivement disponible sur www.xerox.com/office/B205drivers.</p>

Informations complémentaires

Vous pouvez obtenir des informations complémentaires sur votre imprimante en utilisant les sources suivantes :

Ressource	Emplacement
Guide d'installation	Le pilote est livré avec l'imprimante et peut être téléchargé à l'adresse www.xerox.com/office/B205docs
Documentation supplémentaire pour votre imprimante	www.xerox.com/office/B205docs
Informations de support technique pour votre imprimante comprenant notamment : support technique en ligne et téléchargements de pilotes d'imprimante.	www.xerox.com/office/B205support
Pages d'information	Impression de relevés à partir du panneau de commande avec l'application Services Internet Xerox® CentreWare®. Pour plus de détails, aller à Pages d'informations .
Commande de consommables pour votre imprimante	www.xerox.com/office/B205supplies
Ventes locales et Service client	www.xerox.com/office/worldcontacts
Enregistrement de l'imprimante	www.xerox.com/office/register
Centre de ressources des affaires	www.xerox.com/office/businessresourcecenter

Installation et configuration

Ce chapitre contient les sections suivantes :

• Présentation des processus d'installation et de configuration	44
• Services Internet Xerox® CentreWare®	45
• Configuration Initiale	49
• Configuration générale	51
• Connectivité réseau	60
• Installation du logiciel de l'imprimante	81
• Configuration des Services.....	89

Présentation des processus d'installation et de configuration

Avant d'imprimer, s'assurer que votre ordinateur et votre imprimante sont branchés, sous tension et connectés.

Pour les instructions de déballage et d'installation de l'imprimante, bien vouloir se référer au Guide d'installation livré avec votre imprimante. Vous pouvez également avoir accès à l'Assistant de support en ligne sur www.xerox.com/office/B205support.

Lorsque l'on configure l'imprimante pour la première fois, il faut compléter les tâches suivantes :

1. Effectuer une connexion, avec ou sans fil, de l'imprimante à un réseau ou à votre ordinateur avec une connexion par câble USB.
Pour une installation réseau, confirmez que votre réseau reconnaît votre imprimante. Par défaut, l'imprimante reçoit une adresse IP d'un serveur DHCP sur un réseau TCP/IP. Si vous avez un type de réseau différent ou si vous souhaitez attribuer une adresse IP statique, référez-vous à [TCP/IP](#).
2. Suivez les instructions de l'assistant d'installation, lancé aussitôt que l'imprimante est sous tension pour la première fois. L'assistant d'installation permet la configuration des paramètres d'imprimante de base tels que la région, le fuseau horaire et les préférences de date et d'heure.
3. Pour connaître la nouvelle adresse IP et confirmer que la connexion est établie avec succès, il faut imprimer un relevé de configuration. Pour plus de détails, aller à [Impression du relevé de configuration](#).
4. Paramètres de configuration pour l'installation de l'imprimante :
 - Pour des informations sur la configuration des réglages généraux, aller sur [Configuration générale](#).
 - Pour des informations sur la configuration des réglages de Connectivité réseau, aller sur [Connectivité réseau](#).
 - Pour des informations sur la configuration des réglages de sécurité, aller sur [Sécurité](#).
 - Pour des informations sur les services de configuration tels que Impression, Copie, Courriel, USB et Numérisation réseau, Numérisation vers PC et Numérisation vers WSD, référez-vous à [Configuration des Services](#).
5. Installez le logiciel du pilote d'imprimante et les autres outils dans votre ordinateur. Pour plus de détails, aller à [Installation du logiciel de l'imprimante](#).

Remarque : Si le disque Software and Documentation disc (CD-ROM Logiciel et documentation) n'est pas disponible, téléchargez les pilotes les plus récents sur www.xerox.com/office/B205drivers.

Services Internet Xerox® CentreWare®

Services Internet Xerox® CentreWare® est le logiciel d'administration et de configuration installé sur le serveur Web intégré (Embedded Web Server) de l'imprimante. Le logiciel de Services Internet Xerox® CentreWare® permet de configurer et d'administrer l'imprimante à partir d'un navigateur Web.

Services Internet Xerox® CentreWare® nécessite :

- Une connexion TCP/IP entre l'imprimante et le réseau sous Windows, Macintosh ou Linux.
- Les protocoles TCP/IP et HTTP activés sur l'imprimante.
- Un ordinateur en réseau doté d'un navigateur Web prenant en charge JavaScript.

Plusieurs caractéristiques des Services Internet Xerox® CentreWare® es nom d'utilisateur et le mot de passe de l'administrateur. Pour des raisons de sécurité, le mot de passe administrateur par défaut et le numéro de série de votre imprimante. En ce qui concerne les imprimantes de réseau, dès le premier accès aux Services Internet Xerox® CentreWare® après installation de l'imprimante, le système vous pousse à modifier le mot de passe administrateur par défaut. Une fois le mot de passe administrateur configuré avec succès, l'on peut accéder à toutes les caractéristiques et fonctionnalités des Services Internet Xerox® CentreWare®.

Pour les informations sur la modification du mot de passe par défaut dès votre premier accès aux Services Internet Xerox® CentreWare® bien vouloir se référer à [Accès aux Services Internet Xerox® CentreWare® et Modification du Mot de passe administrateur système par défaut](#).

Remarque : Le numéro de série se trouve sur la plaque signalétique située sur le capot arrière de l'imprimante.

Trouver l'adresse IP de votre imprimante

En général, pour installer les pilotes d'une imprimante réseau, il faut connaître l'adresse IP de l'imprimante. En outre, l'adresse IP permet également d'avoir accès aux paramètres de l'imprimante grâce aux Services Internet Xerox® CentreWare®. Vous pouvez obtenir l'adresse IP de votre imprimante à partir du relevé de configuration.

Obtenir l'adresse IP de l'imprimante à partir du relevé de configuration

Pour obtenir l'adresse IP de l'imprimante à partir du relevé de configuration :

1. Pour accéder aux menus des systèmes, appuyer sur la touche **État machine** sur le panneau de commande.
2. Appuyer sur les flèches **Haut/Bas** pour sélectionner **Info. Pages** et appuyer sur **OK**.
3. Appuyer sur les flèches **Haut/Bas** pour naviguer jusqu'à **Configuration**, puis sélectionner **OK**.
4. Appuyer sur les flèches **Haut/Bas** pour sélectionner **Imprimer ? Oui** et appuyer sur **OK**.

L'adresse IP se situe dans la partie du relevé de configuration qui s'occupe de la Configuration de réseau.

Accès aux Services Internet Xerox® CentreWare® et Modification du Mot de passe administrateur système par défaut

En ce qui concerne les imprimantes de réseau, dès le premier accès aux Services Internet Xerox® CentreWare® après installation de l'imprimante, le système vous pousse à modifier le mot de passe administrateur par défaut.

Le mot de passe initial est le numéro de série de l'imprimante. Le numéro de série est imprimé sur le relevé de configuration, et se trouve sur la plaque signalétique située sur le capot arrière.

Remarque : Pour les imprimantes aux connexions USB seulement, pas besoin de suivre cette procédure.

Premier accès aux Services Internet Xerox® CentreWare® et modification le mot de passe administrateur par défaut du système :

1. Sur votre ordinateur, ouvrez un navigateur Web.
2. Dans la zone d'adresse, tapez l'adresse IP de l'imprimante, puis appuyez sur **Entrée** ou **Retour**.

Remarque : Si vous ne connaissez pas l'adresse IP de votre imprimante, allez à [Trouver l'adresse IP de votre imprimante](#).

Un message s'affiche pour vous inviter à modifier les Réglages Administrateur.

3. Pour entrer le mot de passe par défaut dans le champ **Mot de passe**, saisir le numéro de série de l'imprimante.
4. Pour entrer un nouveau mot de passe dans le champ **Mot de passe**, saisir le nouveau mot de passe.

Les mots de passe sont constitués de 4 à 32 caractères, et les caractères que l'on peut utiliser sont les suivants :

- Lettres : a - z, A - Z
- Numéros : 0 - 9
- Caractères spéciaux : @ / . ' & + - # * , _ % () !

5. Pour confirmer le mot de passe, saisir de nouveau le mot de passe dans le champ **Confirmer Mot de passe**.
6. Pour enregistrer le nouveau mot de passe, cliquer sur **Enregistrer**.

Le mot de passe du compte administrateur est mis à jour et l'accès aux Services Internet Xerox® CentreWare® est accordé.

Accès au Compte administrateur des Services Internet Xerox® CentreWare®

Plusieurs caractéristiques des Services Internet Xerox® CentreWare® es nom d'utilisateur et le mot de passe de l'administrateur. Pendant la mise à jour des options de sécurité, il faudra entrer les identifiants de connexion du compte administrateur.

Pour accéder au Compte administrateur des Services Internet Xerox® CentreWare® :

1. Sur votre ordinateur, ouvrez un navigateur Web.
2. Dans le champ adresse, saisissez l'adresse IP de l'imprimante.

Remarque :Si vous ne connaissez pas l'adresse IP de votre imprimante, allez à [Trouver l'adresse IP de votre imprimante](#).

3. Appuyer sur **Entrée** ou **Retour**.

Remarque :Lorsqu'on à accès aux Services Internet Xerox® CentreWare® pour la première fois après avoir installé l'imprimante, il faudra changer le mot de passe administrateur. Pour plus de instructions, aller à [Accès aux Services Internet Xerox® CentreWare® et Modification du Mot de passe administrateur système par défaut](#).

4. Cliquer sur **Propriétés**, puis configurer les paramètres nécessaires.

Lorsque vous sélectionnez une option qui nécessite l'accès au compte administrateur, une fenêtre de connexion sécurisée s'affiche.

5. Pour le nom d'utilisateur, entrez **Admin**. Pour le Mot de passe, entrez le mot de passe du compte administrateur créé la première fois que vous avez accédé aux Services Internet Xerox® CentreWare®. Cliquez sur **OK**.

À présent vous pouvez configurer et sauvegarder vos paramètres.

Changer le mot de passe de l'administrateur système

Pour empêcher des modifications non autorisées des paramètres de l'imprimante, s'assurer le mot de passe du compte administrateur est changé régulièrement. Assurez-vous que le mot de passe est dans un endroit sûr.

Remarque : Lorsqu'on à accès aux Services Internet Xerox® CentreWare® pour la première fois après avoir installé l'imprimante, il faudra changer le mot de passe administrateur. Pour plus de instructions, aller à [Accès aux Services Internet Xerox® CentreWare® et Modification du Mot de passe administrateur système par défaut.](#)

1. Dans le logiciel Services Internet Xerox® CentreWare® Internet Services, cliquer sur **Propriétés**.
2. Cliquer sur **Maintenance**.
3. Cliquer sur **Mot de passe administrateur**.
4. Pour changer le mot de passe administrateur, entrer un nouveau mot de passe dans le champ **Mot de passe**.

Les mots de passe sont constitués de 4 à 32 caractères, et les caractères que l'on peut utiliser sont les suivants :

- Lettres : a - z, A - Z
 - Numéros : 0 - 9
 - Caractères spéciaux : @ / . ' & + - # * , _ % () !
5. Pour confirmer le mot de passe, saisir de nouveau le mot de passe.dans le champ **Confirmer Mot de passe**..
 6. Pour sauvegarder le nouveau mot de passe, cocher la case **Sélectionner pour sauvegarder nouveau mot de passe**
 7. Cliquez sur **Save** (Enregistrer).

Configuration Initiale

Connexion Physique de l'imprimante

Vous pouvez directement connecter l'imprimante à partir de votre ordinateur avec une connexion USB, ou encore la connecter à un réseau avec un câble Ethernet ou une connexion sans fil. Les exigences en matière de matériel et de câblage varient selon les différentes méthodes de connexion. Les routeurs, les concentrateurs et commutateurs réseau, les modems, les câbles Ethernet et USB ne sont pas livrés avec votre imprimante et donc, doivent être achetés séparément.

Remarque : Les fonctions réseau ne sont pas disponibles lorsque l'imprimante est connectée avec un câble USB.

1. Pour les installations réseau, connecter une extrémité d'un câble Ethernet au port Ethernet à l'arrière de l'imprimante ; connecter l'autre extrémité du câble à un port réseau correctement configuré.
Pour les installations USB, connecter une extrémité d'un câble USB AB au port USB B à l'arrière de l'imprimante ; connecter l'autre extrémité à une connexion USB A standard sur votre ordinateur.
2. Brancher le cordon d'alimentation à l'imprimante, puis brancher le cordon d'alimentation à une prise électrique.

Attribution d'une adresse réseau

Par défaut, un serveur DHCP envoie automatiquement une adresse réseau à l'imprimante. Pour attribuer une adresse IP statique, configurer les paramètres du serveur DNS, ou configurer d'autres paramètres TCP/IP, aller à [TCP/IP](#).

Accès aux Paramètres administrateur et de Configuration

Vous pouvez accéder aux paramètres d'administration et de configuration à partir du panneau de commande de l'imprimante sous Services Internet Xerox® CentreWare® ou sous Gestionnaire d'imprimantes Xerox.

- Pour modifier les paramètres à l'aide du panneau de commande de l'imprimante, utilisez les Menus système en appuyant sur la touche État machine. Les Menus de systèmes vous permettent d'accéder aux informations sur votre imprimante, notamment au numéro de série et au modèle. Vous pouvez afficher l'état des magasins et des informations concernant la facturation et les consommables, et imprimer les pages d'informations. Pour plus d'informations sur les Menus système, reportez-vous à la section [Menus de systèmes](#).
- Il faut le mot de passe administrateur pour accéder aux paramètres verrouillés des Services Internet Xerox® CentreWare®. La première fois que vous aurez accès aux Services Internet Xerox® CentreWare®, vous serez invité à changer le mot de passe administrateur. Pour des informations relatives à l'accès aux Services Internet Xerox® CentreWare® et à la modification du mot de passe administrateur, aller à [Accès aux Services Internet Xerox® CentreWare® et Modification du Mot de passe administrateur système par défaut](#).

- Le gestionnaire d'imprimantes Xerox Easy est disponible pour les systèmes d'exploitation Windows et Macintosh et donne facilement accès, aussi bien aux paramètres qu'aux fonctionnalités de l'appareil. Pour modifier les paramètres avec le gestionnaire d'imprimantes Xerox sur votre ordinateur, ouvrez le gestionnaire d'imprimantes. Sélectionnez l'imprimante, puis cliquez sur Configuration Avancée ou Configuration appareil et configurez les paramètres concernés. Xerox Easy Printer Manager s'installe automatiquement lors de l'installation du pilote. Pour plus de détails sur l'installation du logiciel de l'imprimante, voir [Installation du logiciel de l'imprimante](#).

Connexion USB directe

Si votre imprimante est directement connectée à votre ordinateur, avec un câble USB, configurez les paramètres en utilisant le Gestionnaire d'imprimantes Xerox.

1. Raccordez une extrémité du câble USB AB au port USB B à l'arrière de l'imprimante. Raccordez l'autre extrémité à une connexion standard USB A de votre ordinateur.
2. Sur votre ordinateur, ouvrez **Gestionnaire d'imprimantes**.
3. Cliquez sur **Imprimante**, puis, sélectionnez Imprimante connectée par USB.
4. Cliquez sur **Configuration Avancée** ou sur **Configuration appareil**.
5. Configurez l'appareil et les paramètres de réseau requis. Cliquez sur **Save** (Enregistrer).

Assistant d'installation

L'assistant d'installation démarre à la première mise sous tension de l'imprimante. L'assistant vous pose une série de questions pour vous aider à configurer les paramètres de base de l'imprimante.

Lorsque l'assistant d'installation apparaîtra, suivez les instructions à l'écran.

Remarque :Après la configuration initiale, pour changer tout paramètre de configuration de l'imprimante ou pour configurer d'autres paramètres d'imprimante, aller à [Accès aux Paramètres administrateur et de Configuration](#).

Configuration générale

Configuration générale à l'aide du panneau de commande de l'imprimante

Config machine

1. Pour accéder aux menus des systèmes, appuyer sur la touche **État machine** sur le panneau de commande.
2. Appuyer sur les flèches **Haut/Bas** pour sélectionner **Configuration système** puis, appuyer sur **OK**.
3. Appuyer sur les flèches **Haut/Bas** pour sélectionner **Configuration périphérique** puis, appuyer sur **OK**.

Les options et paramètres de Configuration machine suivants sont disponibles :

Option	Description	Paramètres
Langue	Utilisez cette option pour configurer la langue d'affichage de message.	<ul style="list-style-type: none"> • Français • Liste des langues disponibles
Minuteurs d'économie d'énergie	Utilisez cette option pour régler la durée d'attente de l'imprimante avant qu'elle ne passe en Économie d'énergie faible ou Économie d'énergie critique. Saisissez entre 0 et 119 minutes.	<ul style="list-style-type: none"> • Économie d'énergie faible • Économie d'énergie critique
Évènement de réactivation	Utilisez cette option pour permettre à l'imprimante de se réactiver à la réception d'un travail ou lorsqu'un bouton est appuyé.	<ul style="list-style-type: none"> • Activé • Désactivé
Délai d'inactivité du système	Règle la durée de temps écoulé avant que l'imprimante se reconfigure aux paramètres par défaut.	<ul style="list-style-type: none"> • Activé • Désactivé
Config. conf.	Permet l'impression d'un relevé qui énumère tous les paramètres en détail.	<ul style="list-style-type: none"> • Activé • Désactivé
Ajustement d'altitude	La pression atmosphérique déterminée par l'altitude, peut affecter la qualité d'impression. Si l'imprimante est située à une hauteur supérieure à 1000 :m (3280 :pi), vous pouvez utiliser l'Ajustement d'altitude pour améliorer la qualité.	<ul style="list-style-type: none"> • Normale : En dessous de 1000 m (3280 pi.) • Élevée 1 : 1000-2 000 m (3280-199 979,28 cm) • Élevée 2 : 2000-3 000 m (6561-299 984,16 cm) • Élevée 3 : 3000-4 000 m (9842-399 989,04 cm) • Élevée 4 : 4000–5000 m (13 123-16 404 pi.)

Option	Description	Paramètres
Auto Continu	Détermine si ou pas, l'imprimante continue d'imprimer lorsqu'elle détecte que le type de papier ne cadre pas avec la configuration papier.	<ul style="list-style-type: none"> Après 30 sec Désactivé Après 0 sec
Remplacement de papier	Remplace automatiquement le format de papier du pilote de l'imprimante pour éviter les décalages entre les formats Letter et A4. Par exemple, si vous avez du papier A4 dans le bac et que vous sélectionnez Letter dans le pilote d'imprimante, le périphérique imprime sur du papier A4.	<ul style="list-style-type: none"> Activé Désactivé

- Appuyer sur les flèches **Haut/Bas** pour sélectionner l'option voulue puis, appuyer sur **OK**.
- Appuyer sur les flèches **Haut/Bas** pour sélectionner le paramètre voulu puis, appuyer sur **OK**.

Config papier

- Pour accéder aux menus des systèmes, appuyer sur la touche **État machine** sur le panneau de commande.
- Appuyer sur les flèches **Haut/Bas** pour sélectionner **Configuration système** puis, appuyer sur **OK**.
- Appuyez sur les flèches **Haut/Bas** pour sélectionner **Config papier** et appuyez sur **OK**.
Les options et paramètres de Configuration papier suivants sont disponibles :

Option	Description	Paramètres
Format du papier	Il s'agit du format papier le plus usité par l'imprimante et la dimension qu'elle adoptera par défaut si aucun format n'a été spécifié.	Magasin 1
		Chargeur manuel
Type de papier	Placez le type de papier dans le magasin.	Magasin 1
		Chargeur manuel
Marge	Utilisez ce paramètre pour configurer les marges d'impression.	Marge ordinaire
		Chargeur manuel
		Magasin 1
		Émulation

- Appuyer sur les flèches **Haut/Bas** pour sélectionner l'option voulue puis, appuyer sur **OK**.
- Appuyer sur les flèches **Haut/Bas** pour sélectionner le paramètre voulu puis, appuyer sur **OK**.

Configuration générale avec les Services Internet Xerox® CentreWare®

Remarque : Pendant la configuration des paramètres dans la rubrique Propriétés, vous serez invité à entrer l'identifiant et le mot de passe du compte administrateur. Pour plus d'informations sur la connexion en tant qu'administrateur, allez à [Accès au Compte administrateur des Services Internet Xerox® CentreWare®](#).

Attribution d'un nom d'imprimante et d'une région

Vous pouvez utiliser les Services Internet Xerox® CentreWare® pour assigner un nom et une région à l'imprimante. La page Description affiche les informations sur le modèle d'imprimante et le code du produit ou le numéro de série. Les étiquettes d'immobilisation vous permettent de saisir des identifiants uniques pour la gestion des stocks.

1. Sur l'interface des Services Internet Xerox® CentreWare®, cliquez sur **Propriétés → Description**.
2. Dans la zone d'identification :
 - a. Pour le **Nom de la machine**, saisissez un nom pour la machine.
 - b. Pour la **Région**, saisissez la zone où se situe l'imprimante.
 - c. Pour le **Numéro d'étiquette d'inventaire Xerox** et **Numéro d'étiquette d'inventaire client**, saisissez d'identifiants uniques si besoin.
3. Pour la **Latitude** et la **Longitude** dans la zone Emplacement géographique, saisissez les coordonnées sous forme décimale.
4. Cliquez sur **Appliquer**.

Impression du relevé de configuration

Le relevé de configuration répertorie tous les paramètres actuels de l'imprimante. Par défaut, il s'imprime au démarrage de l'imprimante.

1. Dans le logiciel Services Internet Xerox® CentreWare® Internet Services, cliquez sur **Propriétés → Services**.
2. Cliquez sur **Imprimer → Relevés**.
3. Pour le **Relevé de configuration**, cliquez sur **Imprimer**.
4. Cliquez sur **OK**.

Utilisation de la Page de Configuration

La page de Configuration fournit des informations détaillées et actuelles sur la configuration de l'appareil. Vous pouvez vous référer à cette page pour voir les informations telles que le profil du périphérique, la configuration de l'impression et la configuration réseau. Vous pouvez imprimer la page et vous en servir, comme référence

1. Lorsque vous serez sur le logiciel Services Internet Xerox® CentreWare® Internet Services, cliquez sur **Propriétés → Configuration générale → Configuration**.
2. Pour imprimer le relevé de configuration, cliquez sur **Imprimer liste de données du système**.
3. Cliquez sur **OK**.

Configurer les alertes

Il existe plusieurs façons de configurer l'imprimante afin qu'elle envoie des avis d'alertes en cas de problème. On cite parmi les problèmes une faible alimentation papier, l'état d'alimentation papier et les bourrages papier.

1. Sur l'interface des Services Internet Xerox® CentreWare® Internet Services, cliquez sur **Propriétés → Configuration générale**.
2. Cliquez sur **Avis d'alerte**.
3. Lorsque dans la rubrique **Préférences**, activez les options selon vos besoins.
4. Dans la rubrique **Courriel du Destinataire de l'alerte**, entrer les adresses électroniques du destinataire.
5. Dans la rubrique **Notification de réapprovisionnement des cartouches de toner**, entrer le pourcentage de la durée de vie restante du toner qui déclenche une alerte de réapprovisionnement.
6. Pour afficher le message de réapprovisionnement sur le panneau de commande, sélectionnez **Afficher message de réapprovisionnement en toner**.
7. Dans la rubrique **Notification de réapprovisionnement des cartouches du module photorécepteur**, entrer le pourcentage de la durée de vie restante du toner qui déclenche un avis d'alerte.
8. Pour afficher l'état sur le panneau de commande, sélectionnez **État du Module photorécepteur**.
9. Cliquez sur **Appliquer**.

Suivi des alertes

La page d'Avis d'alertes actifs affiche des informations sur l'imprimante, telles que son nom et son emplacement, ainsi qu'une liste d'avis d'alertes en cours. Vous pouvez afficher des informations d'alerte, telles que le code d'état, la description du problème et le niveau de compétence requis pour résoudre le problème.

Pour afficher les avis d'alertes :

1. Sur l'interface des Services Internet Xerox® CentreWare® Internet Services, cliquez sur **État** → **Description**.
2. Pour actualiser la page, cliquez sur **Actualiser**.

Paramètres de gestion d'alimentation

La quantité d'électricité consommée par l'imprimante dépend de la façon dont elle est utilisée. Ce périphérique est conçu et configuré pour vous permettre de réduire votre consommation électrique.

Les modes d'économie d'énergie sont activés par défaut sur votre périphérique, pour réduire la consommation d'énergie. Si l'imprimante reste inactive pendant une période déterminée, elle se met en mode économie d'énergie puis en mode veille. Dans ces modes, seules les fonctions essentielles restent actives afin de réduire la consommation électrique du périphérique.

Remarque : La modification du délai d'activation par défaut du mode d'économie d'énergie peut entraîner une augmentation de la consommation électrique globale de l'imprimante. Avant de désactiver les modes d'économie d'énergie ou de définir un long délai d'activation, pensez à l'augmentation de la consommation électrique que cela représentera.

Vous pouvez également activer une mise hors tension automatique de l'imprimante, soit après une certaine durée, soit lorsqu'aucune activité n'est détectée par l'imprimante.

Remarque : La fonction de mise hors tension automatique n'est pas activée en usine en raison de l'activité du réseau ; elle est fournie en option et peut être configurée à tout moment. Pour plus de instructions, aller à [Configuration de la mise hors tension automatique](#).

Configuration des paramètres du Mode économie d'énergie

1. Sur l'interface des Services Internet Xerox® CentreWare® Internet Services, cliquez sur **Propriétés** → **Configuration générale**.
2. Cliquez sur **Gestion d'alimentation**.
3. Sélectionner les paramètres Mode économie d'énergie 1 et le Mode économie d'énergie 2 requis :
 - **Minuteur du Mode économie d'énergie 1 :** Indiquez la durée pendant laquelle l'imprimante reste inactive avant de passer du mode Prêt au mode Économie d'énergie réduite.
 - **Minuteur du Mode économie d'énergie 2 :** Indiquez combien de temps l'imprimante reste en mode Économie d'énergie réduite avant de passer en mode Économie d'énergie très réduite.
4. Cliquez sur **Appliquer**.
5. Cliquez sur **OK**.

Remarque : La somme des deux minuteurs ne peut dépasser 119 minutes.

Configuration de la mise hors tension automatique

1. Sur l'interface des Services Internet Xerox® CentreWare® Internet Services, cliquez sur **Propriétés** → **Configuration générale**.
2. Cliquez sur **Gestion d'alimentation**.
3. Sélectionnez les paramètres de **Délai d'arrêt automatique** requis :
 - **Activation** : Utilisez cette fonction pour permettre la mise hors tension automatique de l'imprimante après la période de temps indiquée. Cliquez sur **Activer**, puis indiquez la durée d'inactivité de l'imprimante avant sa mise hors tension automatique. Vous pouvez indiquer 5 à 240 minutes.
 - **Désactivation** : Servez-vous de cette option pour désactiver la fonction **Mise hors tension automatique**.
 - **Détection auto** : Pour une mise hors tension automatique de l'imprimante, cliquez sur **Détection Auto..**
4. Cliquez sur **Appliquer**.
5. Cliquez sur **OK**.

Paramètres de magasin

Les paramètres de magasin déterminent la gestion des magasins papier par l'imprimante. Il existe deux modes :

- **Le Mode Bypass** : Cette option ne tient pas compte des caractéristiques du bac pour imprimer un travail. Le travail d'impression se servira du support dans le bac.
- **Le Mode Statique** : Cette option identifie la disponibilité d'un bac pour tous les travaux qui utilisent le type de papier dans le bac et pour les travaux d'impression qui ne spécifient pas de bac.

Configuration les paramètres de magasin

1. Sur l'interface des Services Internet Xerox® CentreWare® Internet Services, cliquez sur **Propriétés** → **Configuration générale**.
2. Cliquez sur **Paramètres de magasin**.
3. Dans la rubrique **Fente d'alimentation manuelle** :
 - a. Sélectionnez un mode.
 - b. Pour activer l'écran de confirmation du magasin, cliquez sur **Activer**.
4. Pour activer l'écran de confirmation du magasin **Bac 1**, cliquez sur **Activer**.
5. Cliquez sur **Appliquer**.
6. Cliquez sur **OK**.

Facturation et compteurs

Informations de facturation

La page Informations de facturation affiche le numéro de série de l'imprimante et le nombre total d'impressions effectuées.

1. Dans Services Internet Xerox® CentreWare®, cliquez sur **Propriétés** → **Configuration générale** → **Facturation & Compteurs**.
2. Cliquez sur **Information de facturation**.
3. Pour actualiser la page, cliquez sur **Actualiser**.


Compteurs d'utilisation

La page Compteurs d'utilisation affiche le nombre total de pages imprimées ou générées par l'imprimante. Vous pouvez voir les quantités d'utilisation des impressions réalisées, des feuilles, des images utilisées et des images imprimées et copiées.

1. Dans Services Internet Xerox® CentreWare®, cliquez sur **Propriétés** → **Configuration générale** → **Facturation & Compteurs**.
2. Cliquez sur **Compteurs d'utilisation**.
3. Pour actualiser la page, cliquez sur **Actualiser**.

Réinitialisation de l'imprimante à des valeurs de réseau par défaut usine

Pour rétablir les paramètres réseau aux valeurs par défaut usine, utilisez l'option Valeur par défaut de l'usine du réseau

 **ATTENTION** : L'exécution de cette procédure supprimera tous les paramètres réseau et la connexion réseau à l'imprimante sera immédiatement perdue.

1. Dans Services Internet Xerox® CentreWare®, cliquez sur **État** → **Général**.
2. Cliquez sur **Valeur par défaut de l'usine du réseau**.
Un avertissement s'affiche.
3. Pour confirmer, cliquez sur **OK**.

Paramètres réseau

Vous pouvez configurer le réseau via l'écran de l'imprimante. Vous devez avant tout connaître les types de protocoles réseau et le système d'exploitation utilisés.

Pour configurer les paramètres de Connectivité réseau avec Services Internet Xerox® CentreWare®, référez-vous à [Connectivité réseau](#).

Configuration des paramètres réseau depuis le panneau de commande

1. Pour accéder aux menus des systèmes, appuyer sur la touche **État machine** sur le panneau de commande.
2. Appuyez sur les flèches **Haut/Bas** pour sélectionner **Réseau** et appuyez sur **OK**.

Les options et paramètres Réseau suivants sont disponibles :

Option	Description	Paramètres
TCP/IP (IPv4)	Sélectionnez le protocole approprié et configurez les paramètres afin d'utiliser l'environnement réseau.	<ul style="list-style-type: none"> • DHCP • BOOTP • Stat.
TCP/IP (IPv6)	Sélectionnez le protocole approprié et configurez les paramètres afin d'utiliser l'environnement réseau.	<ul style="list-style-type: none"> • Protoc. IPv6 • Configuration DHCPv6 <ul style="list-style-type: none"> - Routeur - Toujours utiliser - Ne jamais utiliser
Vit. Ethernet	Configurez la vitesse de transmission du réseau.	<ul style="list-style-type: none"> • Vitesse du port EthernetVit. Ethernet <ul style="list-style-type: none"> - Activé - Désactivé - Automatique - 10 Mbit/s Semi - 10 Mbit/s Intégral - 100 Mbit/s Semi - 100 Mbit/s Intégral
802.1x	Utilisé pour configurer 802.1x	<ul style="list-style-type: none"> • Désactivé • Activé

Option	Description	Paramètres
Wi-Fi	Permet de configurer l'imprimante sur une connexion réseau sans fil.	<ul style="list-style-type: none"> • Wi-Fi
		<ul style="list-style-type: none"> • Paramètres Wi-Fi <ul style="list-style-type: none"> - Assistant - Personnalisé
		<ul style="list-style-type: none"> • WPS <ul style="list-style-type: none"> - PBC - PIN
		<ul style="list-style-type: none"> • Wi-Fi Direct
		<ul style="list-style-type: none"> • Signal Wi-Fi
		<ul style="list-style-type: none"> • Wi-Fi par défaut <ul style="list-style-type: none"> - Restaurer
Gestionnaire de protocole	Sélectionnez le protocole approprié et configurez les paramètres requis.	<ul style="list-style-type: none"> • HTTP • WINS • SNMPv1/v2 • mDNS • SetIP • SLP
Effacer réglages	Rétablit les paramètres réseau aux valeurs par défaut.	<ul style="list-style-type: none"> • Oui • N°

- Appuyer sur les flèches **Haut/Bas** pour sélectionner l'option voulue puis, appuyer sur **OK**.
- Appuyer sur les flèches **Haut/Bas** pour sélectionner le paramètre voulu puis, appuyer sur **OK**.

Connectiv   r  seau

TCP/IP

Les ordinateurs et les imprimantes se servent principalement des protocoles TCP/IP pour communiquer sur un r  seau Ethernet. Bonjour est un protocole de d  couverte qui permet aux p  riph  riques d'un r  seau TCP/IP de se d  couvrir mutuellement sans conna  tre les adresses IP sp  cifiques. Bonjour est int  gr   aux syst  mes d'exploitation Macintosh. Vous pouvez installer Bonjour sur les appareils Windows.

Avec les protocoles TCP/IP, chaque imprimante et chaque ordinateur doit avoir une adresse IP unique. De nombreux r  seaux et routeurs c  ble et DSL disposent d'un serveur DHCP (Dynamic Host Configuration Protocol). Un serveur DHCP attribue automatiquement une adresse IP    chaque ordinateur et    chaque imprimante du r  seau configur   pour utiliser DHCP.

Si vous utilisez un routeur c  ble ou DSL, pour plus d'informations sur l'adressage IP, reportez-vous    la documentation de votre routeur.

Remarque :Pendant la configuration des param  tres dans la rubrique Propri  t  s, vous serez invit      entrer l'identifiant et le mot de passe du compte administrateur. Pour plus d'informations sur la connexion en tant qu'administrateur, allez    [Acc  s au Compte administrateur des Services Internet Xerox   CentreWare  ](#).

Pour configurer les param  tres TCP/IP    l'aide du panneau de configuration de l'imprimante, reportez-vous    [Param  tres r  seau](#).

Configuration de param  tres TCP/IP avec les Services Internet Xerox   CentreWare  

Si votre imprimante poss  de une adresse r  seau valide, vous pouvez configurer les param  tres TCP/IP dans Services Internet Xerox   CentreWare  . Pour plus de d  tails, aller    [Attribution d'une adresse r  seau](#).

Configuration IPv4

IPv4 peut   tre utilis      la place ou en plus d'IPv6.

1. Dans Services Internet Xerox   CentreWare   Internet Services, cliquez sur **Propri  t  s** → **Connectivit  ** → **Protocoles**.
2. Cliquez sur **TCP/IP**.
3. Pour **Protocole**, s  lectionnez **Activ  (e)**.
4. Dans Nom d'h  te, indiquez un nom unique pour votre imprimante.
5. Pour R  solution de l'adresse IP, s  lectionnez une option. Les champs qui apparaissent sont fonction des options que vous avez s  lectionn  es.
 - **STATIQUE** : Cette option permet de d  sactiver l'adressage dynamique et d'entrer une adresse IP statique. Saisissez l'adresse IP, le masque de sous-r  seau et l'adresse de passerelle de l'imprimante.

- **BOOTP** : Cette option permet à l'imprimante d'obtenir une adresse IP depuis un serveur BOOTP qui ne répond pas aux requêtes DHCP.
 - **DHCP** : Cette fonction permet à votre serveur DHCP d'attribuer une adresse IP à l'imprimante. L'enregistrement DNS dynamique est activé.
6. Dans le champ **Nom de domaine**, saisissez le nom de domaine complet de votre serveur d'authentification.
 7. Dans le champ **Configuration DNS**, saisissez l'adresse IP pour un maximum de trois serveurs.
 8. Pour envoyer une demande de libération aux serveurs DHCP et DNS pour l' **Enregistrement DNS Dynamique**, sélectionnez **Activé**. Si les serveurs autorisent la demande, ils libèrent l'adresse IP actuelle et le nom DNS dynamique lorsque l'imprimante se mettra hors tension.
 9. Pour la mise en réseau sans configuration, procédez comme suit :
 - Pour configurer l'imprimante afin qu'elle s'attribue une adresse si un serveur DHCP n'en fournit pas, dans le champ **Adresse auto-attribuée**, sélectionnez **Activé**.
 - Pour permettre aux utilisateurs de voir et de se connecter à l'imprimante à l'aide de Bonjour, dans **Multicast DNS**, sélectionnez **Activé**.
 10. Cliquez sur **Appliquer**.

Configuration IPv6

Les hôtes IPv6 peuvent s'autoconfigurer lorsqu'ils sont connectés à un réseau IPv6 routé à l'aide du protocole ICMPv6 (Internet Control Message Protocol Version 6). ICMPv6 signale les erreurs relatives à IP et exécute d'autres fonctions de diagnostic. Au moment de sa connexion initiale à un réseau, un hôte envoie une demande de sollicitation de routeur multicast au niveau LinkLocal pour obtenir ses paramètres de configuration. S'ils sont configurés comme il convient, les routeurs répondent à cette requête au moyen d'un paquet d'annonce de routeur contenant des paramètres de configuration relatifs à la couche réseau.

1. Dans Services Internet Xerox® CentreWare® Internet Services, cliquez sur **Propriétés** → **Connectivité** → **Protocoles**.
2. Cliquez sur **TCP/IP**.
3. Dans **Protocole**, sélectionnez **Activé** pour activer TCP/IPv6.
4. Dans **Protocole de configuration dynamique par défaut des hôtes**, sélectionnez le mode de fonctionnement du DHCP pour IPv6.
5. Pour entrer manuellement une adresse, procédez comme suit :
 - Dans **Adresse manuelle**, sélectionnez **Activé**.
 - Sélectionnez un **Préfixe Routeur** dans le menu, ou pour remplir le préfixe de l'adresse de saisie manuelle, cliquez sur **Ajouter**.
6. Pour configurer DNSv6, procédez comme suit :
 - Entrez un nom de domaine IPv6 valide.
 - Pour une **Adresse de Serveur Primaire DNSv6**, entrez une adresse IP.
 - Pour une **Adresse de Serveur Secondaire DNSv6**, entrez une adresse IP.
 - Pour activer un **Enregistrement DNSv6 Dynamique**, sélectionnez **Activé**.
7. Cliquez sur **Appliquer**.

SLP

Les imprimantes utilisent le protocole SLP (Service Location Protocol) pour annoncer et rechercher des services sur un réseau local sans configuration préalable. Lorsque la fonction SLP est activée, l'imprimante devient un agent de service (SA) et annonce ses services aux agents utilisateurs (UA) sur le réseau via SLP.

Les agents de répertoire (DA) sont des composants qui mettent en cache des services. Ils sont utilisés dans les grands réseaux pour réduire le trafic. Les DA sont facultatives. Si un DA est présent, les agents utilisateurs (UA) et les agents système (SA) doivent s'en servir au lieu de communiquer directement avec l'imprimante.

Remarque : Pendant la configuration des paramètres dans la rubrique Propriétés, vous serez invité à entrer l'identifiant et le mot de passe du compte administrateur. Pour plus d'informations sur la connexion en tant qu'administrateur, allez à [Accès au Compte administrateur des Services Internet Xerox® CentreWare®](#).

Pour configurer les paramètres SLP à l'aide du panneau de configuration de l'imprimante, reportez-vous à [Paramètres réseau](#).

Configuration de paramètres IP avec les Services Internet Xerox® CentreWare®

1. Dans Services Internet Xerox® CentreWare®, cliquez sur **Propriétés** → **Connectivité** → **Protocoles**.
2. Cliquez sur **SLP**.
3. Pour **Protocole**, sélectionnez **Activé**.
4. Dans **Agent de Répertoire**, saisissez l'adresse IP de l'Agent de Répertoire (DA) si besoin.
 - Pour regrouper les services, saisissez le nom dans Portée 1, 2 et 3 si besoin. Les imprimantes ne peuvent pas reconnaître les services de diverses portées.
 - Sous **Type de message**, sélectionnez une option.
 - **Multidiffusion** : Cette option achemine les paquets multidiffusion entre les sous-réseaux pour la découverte de services.
 - **Diffusion** : Si votre réseau ne prend pas le routage multidiffusion en charge, sélectionnez cette option.
5. Dans le champ **Rayon Multidiffusion**, saisissez un nombre entre 0 et 255.
6. Dans le champ **Unité de Transmission Maximale (MTU)**, saisissez un nombre entre 484 et 32768.
7. For **Durée de vie de l'enregistrement**, saisissez la valeur en heure. Entre 1 et 24.
8. Cliquez sur **Appliquer**.

SNMP

Le protocole SNMP (Simple Network Management Protocol) est une série de protocoles réseau conçue pour vous aider à gérer et à surveiller les périphériques présents sur votre réseau.

Vous pouvez utiliser les pages de configuration SNMP des Services Internet Xerox® CentreWare® pour :

- Activer ou désactiver les interruptions génériques d'échec d'authentification.
- Activer SNMPv3 pour créer une chaîne cryptée pour la gestion de la sécurité de l'imprimante.
- Affecter des options de confidentialité, des protocoles d'authentification et des clés aux comptes utilisateur administratif et principaux.
- Affecter un accès en lecture et en écriture aux comptes utilisateur.
- Limiter l'accès SNMP à l'imprimante en utilisant des hôtes.

Remarque : Pendant la configuration des paramètres dans la rubrique Propriétés, vous serez invité à entrer l'identifiant et le mot de passe du compte administrateur. Pour plus d'informations sur la connexion en tant qu'administrateur, allez à [Accès au Compte administrateur des Services Internet Xerox® CentreWare®](#).

Pour configurer les paramètres SNMP sur le panneau de commande de l'imprimante, reportez-vous [Paramètres réseau](#).

Activation de SNMP avec les Services Internet Xerox® CentreWare®

1. Dans Services Internet Xerox® CentreWare®, cliquez sur **Propriétés** → **Connectivité** → **Protocoles**.
2. Cliquez sur **SNMP**.
3. Pour **Protocole**, sélectionnez **Activé**.
4. Pour configurer les propriétés SNMP sur **Modifier les propriétés SNMP**, cliquez sur **Modifier**.
5. Pour les **Noms des communautés**, entrez les noms de communauté GET et SET.
6. Pour le **Nom de communauté par défaut TRAP**, saisissez un nom.
7. Dans **Échec Authentification des interruptions génériques**, générez une interruption pour chaque requête SNMP reçue par l'imprimante qui contient un nom de communauté invalide en cliquant sur **Activer**.
8. Cliquez sur **Appliquer**.

Configuration de la destination des interruptions SNMP avec les Services Internet Xerox® CentreWare®

Vous pouvez ajouter, modifier ou supprimer les adresses IP de stations de travail de gestion de réseau qui reçoivent des interruptions du périphérique.

1. Dans Services Internet Xerox® CentreWare®, cliquez sur **Propriétés** → **Connectivité** → **Protocoles**.
2. Cliquez sur **SNMP**.
3. Dans le champ Adresse de sortie d'interruption, cliquez sur **Ajouter Adresse IP**.
4. Dans **Adresse de sortie d'interruption IP**, saisissez l'adresse IP de l'hôte qui exécute le gestionnaire SNMP qui reçoit les interruptions.
5. Saisissez le **Numéro de port UDP**.
6. Pour ajouter les interruptions, procédez comme suit :
 - Dans le champ **Nom de communauté TRAP**, saisissez un nom.
 - Dans le champ **Types d'interruptions à recevoir**, sélectionnez les types d'interruptions que reçoit le gestionnaire SNMP.
7. Cliquez sur **Appliquer**.

SNMPv3

SNMPv3 correspond    la version standard actuelle de SNMP, d  finie par l'IETF (Internet Engineering Task Force). Cette version propose trois fonctions de s  curit   importantes :

- Int  grit   des messages, afin de veiller    ce que les paquets ne soient pas alt  r  s en cours de transfert
- Authentification, pour v  rifier que le message provient d'une source valide
- Chiffrement (cryptage) des paquets, pour   viter tout acc  s non autoris  

Remarque : Pendant la configuration des param  tres dans la rubrique Propri  t  s, vous serez invit      entrer l'identifiant et le mot de passe du compte administrateur. Pour plus d'informations sur la connexion en tant qu'administrateur, allez    [Acc  s au Compte administrateur des Services Internet Xerox   CentreWare  ](#).

Configuration de SNMPv1/v2c avec SNMPv3 en utilisant les Services Internet Xerox   CentreWare  

SNMP version 1 (SNMPv1) correspond    l'impl  mentation initiale du protocole SNMP. SNMPv1 fonctionne avec des protocoles tels que UDP (User Datagram Protocol).

SNMPv2c inclut des am  liorations par rapport    SNMPv1, notamment en mati  re de performances, de confidentialit   et de communication entre gestionnaires. N  anmoins, SNMPv2c utilise le m  me sch  ma de s  curit   simple que SNMPv1, lequel repose sur un nom de communaut  .

1. Dans Services Internet Xerox   CentreWare  , cliquez sur **Propri  t  s** → **Connectivit  ** → **Protocoles**.
2. Cliquez sur **SNMPv3**.
3. Dans le champ Autoriser SNMPv3 avec SNMPv1/v2c, s  lectionnez **Activer**.
4. S  lectionnez **Activer** pour SNMPv3.

Remarque : Quelques options peuvent   tre modifier apr  s activation de SNMPv3.

5. Pour le Nom d'utilisateur, saisissez le nom d'utilisateur administrateur pour l'authentification du SNMPv3.
6. Saisissez un mot de passe dans le champ Mot de passe d'authentification. Le Mot de passe d'authentification est utilis   pour g  n  rer une cl   utilis  e pour l'authentification.
7. S  lectionnez un algorithme de somme de contr  le cryptage dans la section Algorithme.
8. Pour Mot de passe priv  , saisissez un mot de passe. Ce Mot de passe priv   est utilis   pour crypter les donn  es SNMPv3. La passphrase qui sert    chiffrer les donn  es doit correspondre    la passphrase du serveur.

Remarque : Assurez-vous que les mots de passe comptent au moins huit caract  res. Vous pouvez inclure n'importe quel caract  re,    l'exception des caract  res de contr  le.

9. Cliquez sur **Appliquer**.

WINS

Pendant l'ex  cution de WINS, l'imprimante enregistre son adresse IP et le nom d'h  te NetBIOS avec un serveur WINS. WINS permet    l'imprimante de communiquer en n'utilisant qu'un nom d'h  te. L'utilisation de Microsoft Networking supprime d'importants frais g  n  raux pour les administrateurs syst  me.

Remarque :Pendant la configuration des param  tres dans la rubrique Propri  t  s, vous serez invit      entrer l'identifiant et le mot de passe du compte administrateur. Pour plus d'informations sur la connexion en tant qu'administrateur, allez    [Acc  s au Compte administrateur des Services Internet Xerox   CentreWare  ](#).

Pour configurer les param  tres WINS avec le panneau de commande de l'imprimante, reportez-vous    [Param  tres r  seau](#).

Configuration de WINS en utilisant Services Internet Xerox   CentreWare  

1. Dans Services Internet Xerox   CentreWare  , cliquez sur **Propri  t  s**    **Connectivit  **    **Protocoles**.
2. Cliquez sur **WINS**.
3. Pour **Protocole**, s  lectionnez **Activ  **.
4. Pour l'**Adresse IP du Serveur Primaire**, saisissez l'adresse IP de votre serveur primaire.
5. Pour l'**Adresse IP du Serveur Secondaire**, saisissez l'adresse IP si besoin.

Remarque :Si le DHCP est configur  , alors, les adresses IP WINS seront annul  es.

6. Cliquez sur **Appliquer**.

LPR/LPD

Les protocoles LPD (Line Printer Daemon) et LPR (Line Printer Remote) permettent de fournir des fonctions de mise en file d'attente et de serveur d'impression r  seau    des syst  mes de type UNIX, tels HP-UX, Linux et Macintosh.

Remarque :Pendant la configuration des param  tres dans la rubrique Propri  t  s, vous serez invit      entrer l'identifiant et le mot de passe du compte administrateur. Pour plus d'informations sur la connexion en tant qu'administrateur, allez    [Acc  s au Compte administrateur des Services Internet Xerox   CentreWare  ](#).

Configuration de LPR/LPD en utilisant Services Internet Xerox® CentreWare®

1. Dans Services Internet Xerox® CentreWare®, cliquez sur **Propriétés** → **Connectivité** → **Protocoles**.
2. Cliquez sur **LPR/LPD**.
3. Pour **Protocole**, sélectionnez **Activé**.
4. Entrez un numéro de port LPR/ LPD ou utilisez le numéro de port par défaut, 515.
5. Cliquez sur **Appliquer**.

Impression TCP/IP brute

L'impression TCP/IP brute est une méthode d'impression utilisée pour ouvrir une connexion TCP au niveau du socket sur le port 9100 et pour transférer un fichier prêt à imprimer à la mémoire tampon d'entrée de l'imprimante. La connexion est ensuite fermée après détection d'un indicateur de fin de travail (EOJ - End Of Job) en langage PDL (Page Description Language - Langage de description de page) ou après expiration d'une valeur de temporisation prédéterminée. Le port 9100 ne nécessite pas de demande LPR depuis l'ordinateur ou l'utilisation d'un LPD sur l'imprimante. Sous Windows, l'impression TCP/IP brute est sélectionnée en tant que port TCP/IP standard.

Remarque : Pendant la configuration des paramètres dans la rubrique Propriétés, vous serez invité à entrer l'identifiant et le mot de passe du compte administrateur. Pour plus d'informations sur la connexion en tant qu'administrateur, allez à [Accès au Compte administrateur des Services Internet Xerox® CentreWare®](#).

Configuration de paramètres TCP/IP bruts avec les Services Internet Xerox® CentreWare®

1. Dans Services Internet Xerox® CentreWare®, cliquez sur **Propriétés** → **Connectivité** → **Protocoles**.
2. Cliquez sur **Impression TCP/IP brute**.
3. Pour **Protocole**, sélectionnez **Activé**.
4. Assurez-vous que le numéro de port est réglé à 9100.
5. Cliquez sur **Appliquer**.

IPP

IPP (Internet Printing Protocol) est un protocole réseau standard qui vous permet d'imprimer et de gérer les travaux à distance.

Remarque : Pendant la configuration des paramètres dans la rubrique Propriétés, vous serez invité à entrer l'identifiant et le mot de passe du compte administrateur. Pour plus d'informations sur la connexion en tant qu'administrateur, allez à [Accès au Compte administrateur des Services Internet Xerox® CentreWare®](#).

Configuration de IPP en utilisant Services Internet Xerox® CentreWare®

1. Dans Services Internet Xerox® CentreWare®, cliquez sur **Propriétés** → **Connectivité** → **Protocoles**.
2. Cliquez sur **IPP**.
3. Pour **Protocole**, sélectionnez **Activé**.
4. Entrez les informations supplémentaires si besoin.
5. Pour une connexion IPP sécurisée avec SSL/TLS, sélectionnez **Activer**.
6. Cliquez sur **Appliquer**.

HTTP

HTTP (Hypertext Transfer Protocol) est un protocole standard basé sur l'envoi de requêtes-réponses entre les clients et les serveurs. Les clients qui envoient des requêtes HTTP sont appelés Agents utilisateurs (User Agents ou UA). Les serveurs qui répondent à ces requêtes de ressources, telles que des pages HTML, sont appelés Serveurs d'origine. Il peut exister un nombre quelconque d'intermédiaires, tels que des tunnels, des proxys ou des passerelles, entre les agents utilisateur et les serveurs d'origine.

Remarque : Pendant la configuration des paramètres dans la rubrique Propriétés, vous serez invité à entrer l'identifiant et le mot de passe du compte administrateur. Pour plus d'informations sur la connexion en tant qu'administrateur, allez à [Accès au Compte administrateur des Services Internet Xerox® CentreWare®](#).

Pour configurer les paramètres HTTP avec le panneau de commande de l'imprimante, reportez-vous à [Paramètres réseau](#).

Configuration de paramètres HTTP avec les Services Internet Xerox® CentreWare®

1. Dans Services Internet Xerox® CentreWare®, cliquez sur **Propriétés** → **Connectivité** → **Protocoles**.
2. Cliquez sur **HTTP**.
3. Pour activer le protocole dans le champ **Protocole**, cliquez sur **Activé**.
4. Pour l'Intervalle d'émission, entrez la durée pendant laquelle l'imprimante attend la réponse d'un utilisateur connecté avant de couper la connexion.

Remarque : L'augmentation de l'Intervalle d'émission autorisé peut entraîner une diminution de la vitesse de connexion.

5. Modifiez le numéro de port si nécessaire.

Remarque : Si un Certificat numérique de machine est configuré, vous pouvez modifier les champs suivants.

6. Dans Mode de sécurité HTTP, sélectionnez une option de sécurité.

Remarque : Pour autoriser des connexions sur l'appareil Xerox en HTTPS uniquement, sélectionnez **Exiger HTTPS**.

7. Pour activer une ou plusieurs versions TLS dans for TLSv 1.0, TLSv 1.1, or TLSv 1.2, sélectionnez **Activé**.
8. Cliquez sur **Appliquer**.

Google Cloud Print

Google Cloud Print vous permet d'imprimer des documents   partir d'un appareil connect    Internet, sans avoir recours   un pilote d'imprimante. Peu importe votre emplacement, vous pouvez envoyer les documents   l'imprimante, notamment, les documents stock s dans le cloud, un PC, une tablette num rique ou un smart phone.

Avant de commencer :

- Cr  ez un compte de messagerie Google
- Configurez l'imprimante pour utiliser IPv4.
- Au besoin, configurez les param tres du serveur proxy.

Remarque : V rifiez que le param trage de s curit  de votre pare-feu prend Google Cloud Print en charge.

Pour enregistrer l'imprimante au service Google Cloud Impression Print, il faut :

1. Sur votre ordinateur, ouvrez un navigateur Web, tapez l'adresse IP de l'imprimante dans le champ d'adresse, puis appuyez sur **Entr e** ou **Retour**.

Remarque : Recherchez l'adresse IP de votre imprimante sur le relev  de configuration. Pour plus de d tails, aller   [Impression du relev  de configuration](#).

2. Cliquez sur **Propri t s** → **Connectivit ** → **Protocoles** → **Google Cloud Print**.
3. Pour activer Google Cloud Print sur Google Cloud Print, cliquez sur **Activer**. Activez les autres services si besoin.
 - Afin d'autoriser la recherche et l'impression par les appareils de r seaux locaux pour toute fonction que vous d sirez autoriser, s lectionnez **Activer**.
 - Si vous d sirez autoriser la conversion du format des travaux qui sont dans un format non pris en charge par l'imprimante dans le champ Activation conversion d'impression, s lectionnez **Activer**.

Remarque : La conversion des travaux Google Cloud utilise l'impression Google Cloud et l'impression locale. Actuellement, seules les applications tierces sp cialis es n cessitent une conversion. Xerox recommande de laisser l'option de conversion des travaux Google   l' tat d sactiv , sauf si vous utilisez une application exigeant une telle conversion.

- Pour permettre l'impression par le Groupe de travail sur les imprimantes (GTPR) dans le champ Activer GTPR, s lectionnez **Activer**.
 - Pour d finir une p riode de temps minimum avant la fin du d lai d'expiration du protocole XMPP (Extensible Messaging and Presence Protocol), saisissez un chiffre dans le champs r serve au d lai d'expiration du XMPP.
4. Passez en revue les informations de la section Enregistrement anonyme. Modifiez les param tres si n cessaire.
 5. Pour modifier les param tres du serveur proxy, cliquez sur **Param trage Proxy**.
 6. Pour tester la connexion au service Google Cloud Print, cliquez sur **Test Connexion GCP**.

7. Pour être redirigé vers le site Google lorsque vous êtes dans zone d'enregistrement anonyme du champ État d'enregistrement cliquez sur **Enregistrement**. À l'invite, cliquez sur **OK**.
 - a. Connectez-vous à votre compte de messagerie Google.
 - b. Pour enregistrer l'imprimante sur Google Cloud Print, suivez les instructions à l'écran.
 - c. Pour compléter l'enregistrement de l'imprimante et retourner à Services Internet Xerox® CentreWare®, cliquez sur **Terminer Enregistrement**.

La recherche locale et l'impression locale sont activées pendant l'enregistrement de l'imprimante. Pour désactiver l'une ou l'autre fonction, décochez la case **Activer** de la fonction.

8. À partir de la fenêtre Google Cloud Print dans Services Internet Xerox® CentreWare®, cliquez sur **Appliquer**.
9. Pour mettre à jour l'État d'enregistrement affiché sur votre navigateur web, actualisez la page des Services Internet Xerox® CentreWare®.
10. Pour accéder à la fonction Google Cloud Print à partir de votre compte Google, cliquez sur **Manage Your Printer (Gérer votre imprimante)**. Le nom d'imprimante s'affiche sous le format suivant : **Nom modèle (Adresse MAC)**.

Serveur proxy

Un serveur proxy fait office d'intermédiaire entre les clients à la recherche de services et les serveurs qui les proposent. Le serveur proxy filtre les requêtes des clients. Si les requêtes sont conformes aux règles de filtrage du serveur proxy, celui-ci les accepte et autorise la connexion.

Un serveur proxy répond à deux objectifs principaux :

- Préserver l'anonymat des périphériques qui se trouvent derrière le proxy, à des fins de sécurité.
- Mettre en cache le contenu de ressources telles que les pages Web d'un serveur Web, afin d'accélérer le temps d'accès à ces ressources.

Remarque : Pendant la configuration des paramètres dans la rubrique Propriétés, vous serez invité à entrer l'identifiant et le mot de passe du compte administrateur. Pour plus d'informations sur la connexion en tant qu'administrateur, allez à [Accès au Compte administrateur des Services Internet Xerox® CentreWare®](#).

Configuration du serveur proxy avec les Services Internet Xerox® CentreWare®

1. Dans Services Internet Xerox® CentreWare®, cliquez sur **Propriétés** → **Connectivité** → **Protocoles**.
2. Cliquez sur **Serveur Proxy**.
3. Pour configurer l'imprimante de sorte qu'elle détecte automatiquement les paramètres proxy dans Paramètres Proxy de Détection Auto, sélectionnez **Activé**.
Remarque : Si l'option Paramètres proxy de détection automatique est activée, vous ne pouvez pas modifier les champs Serveur proxy HTTP, Nom ou Adresse IP, et Adresse et Port IPV4.
4. Pour Serveur proxy HTTP, sélectionnez **Activé(e)**.
5. Sélectionnez le type de Nom ou d'Adresse IP.
6. Saisissez l'adresse au format correct, ainsi que le numéro de port.
7. Si votre serveur proxy a besoin d'authentification, sélectionnez **Activé** dans Authentification.
8. Si l'authentification est activé dans le champ Identifiant, saisissez l'identifiant du serveur proxy.
9. Entrez le mot de passe, puis entrez de nouveau le mot de passe afin de le confirmer.
10. Pour enregistrer le mot de passe, cliquez sur **Sélectionner pour enregistrer le nouveau mot de passe**.
11. Pour ajouter une liste d'exceptions proxy dans Liste d'exceptions, saisissez l'URL.
12. Pour utiliser le script de paramètres proxy configuré par défaut, sous Utiliser script de configuration automatique, tapez l'URL.
13. Cliquez sur **Appliquer**.

Connexion directe à un réseau sans fil

Un réseau local sans fil (WLAN) permet de connecter deux ou plusieurs périphériques dans un réseau local (LAN) sans connexion physique. L'imprimante peut se connecter à un réseau local sans fil qui comprend un routeur sans fil ou un point d'accès sans fil. Avant de connecter l'imprimante à un réseau sans fil, assurez-vous que le routeur sans fil est configuré avec un identificateur de jeu de services (SSID), une passphrase et des protocoles de sécurité.

Vous pouvez utiliser l'Assistant sans fil pour vous connecter à un réseau sans fil à partir du panneau de configuration de l'imprimante. Si l'appareil est connecté à un réseau câblé, vous pouvez configurer des paramètres sans fil en utilisant Services Internet Xerox® CentreWare®.

Remarque : Pour les appareils connectés, l'imprimante utilise une connexion réseau sans fil ou filaire. Activer une connexion réseau désactive les autres connexions réseau.

Remarque : Les réseaux d'entreprise avancés nécessitent des un téléchargement de certificats avant leur paramétrage. Pour plus de détails, aller à [Certificats de sécurité](#).

Connexion manuelle à un réseau sans fil

Lorsque vous vous connectez à un réseau sans fil qui ne comprend pas de routeur WPS compatible, configurez et paramétrez l'imprimante manuellement. Avant de commencer, vous devez obtenir les informations de configuration et de paramétrage, tels qu'un nom et une passphrase à partir du routage. Après avoir collecté les informations réseau, vous pouvez installer l'imprimante à partir du panneau de commande, ou à partir des Services Internet Xerox® CentreWare®. Pour la plus simple des connexions manuelles, utilisez les Services Internet Xerox® CentreWare®.

Avant de commencer :

- Le routeur sans fil doit être connecté et bien configuré au réseau avant d'installer l'imprimante. Pour plus de détails, consultez la documentation de votre routeur.
- Utilisez les instructions fournies avec votre routeur sans fil ou votre point d'accès pour enregistrer les informations suivantes :
 - Nom (SSID)
 - Options de Sécurité (Type de cryptage)
 - Passphrase

Remarque : Le nom de réseau et la passphrase sont sensibles à la casse.

Configuration de l'imprimante pour Cl   partag  e ou WPA/WPA2-Personal

1. Dans Services Internet Xerox® CentreWare®, cliquez sur **Propri  t  s** → **Connectivit  ** → **Protocoles**.
 2. Cliquez sur **Configuration sans fil**.
 3. Cliquez sur **Modifier Param  tres**.
 4. Dans **Nom de r  seau SSID**, s  lectionnez une option :
 - Pour rechercher un SSID, cliquez sur **Recherche disponible** et cliquez sur le menu d  roulant. S  lectionnez un SSID dans la liste.
- Remarque** : Pour actualiser la liste de r  seaux disponibles, cliquez sur **Actualiser**.
- Pour entrer le SSID, cliquez sur **Entrer SSID**, puis, une fois dans le champ, saisissez le SSID.
 5. Dans le champ **Type de s  curit  **, s  lectionnez **Cl   partag  e** ou **WPA/WPA2-Personal**.
 6. Sous **Type de cryptage**, s  lectionnez une option.
 7. Sous **Cl   de s  curit  ** ou **Passphrase**, saisissez la passphrase.
 8. Sous **Acquisition d'adresse**, s  lectionnez une option de protocole. Si vous s  lectionnez **STATIC**, vous pourrez changer l'**Adresse IP**, le **Masque de sous-r  seau**, et le **Masque de passerelle**, si besoin.
 9. Cliquez sur **Appliquer**.

Configuration de l'imprimante pour un Syst  me ouvert

1. Dans Services Internet Xerox® CentreWare®, cliquez sur **Propri  t  s** → **Connectivit  ** → **Protocoles**.
 2. Cliquez sur **Configuration sans fil**.
 3. Cliquez sur **Modifier Param  tres**.
 4. Dans **Nom de r  seau SSID**, s  lectionnez une option :
 - Pour rechercher un SSID, cliquez sur **Recherche disponible** et cliquez sur le menu d  roulant. S  lectionnez un SSID dans la liste.
- Remarque** : Pour actualiser la liste de r  seaux disponibles, cliquez sur **Actualiser**.
- Pour entrer le SSID, cliquez sur **Entrer SSID**, puis, une fois dans le champ, saisissez le SSID.
 5. Sous **Type type de s  curit  **, s  lectionnez **Syst  me ouvert**.
 6. Sous **Acquisition d'adresse**, s  lectionnez une option de protocole. Si vous s  lectionnez **Statique**, vous pourrez changer l'**Adresse IP**, le **Masque de sous-r  seau**, et le **Masque de passerelle**, si besoin.
 7. Cliquez sur **Appliquer**.

Configuration de l'imprimante pour réseau local sans fil WPA-Enterprise

Remarque : Les réseaux d'entreprise avancés nécessitent des un téléchargement de certificats avant leur paramétrage. Pour plus de détails, aller à [Certificats de sécurité](#).

1. Dans Services Internet Xerox® CentreWare®, cliquez sur **Propriétés** → **Connectivité** → **Protocoles**.
2. Cliquez sur **Configuration sans fil**.
3. Cliquez sur **Modifier Paramètres**.
4. Dans **Nom de réseau SSID**, sélectionnez une option :
 - Pour rechercher un SSID, cliquez sur **Recherche disponible** et cliquez sur le menu déroulant. Sélectionnez un SSID dans la liste.

Remarque : Pour actualiser la liste de réseaux disponibles, cliquez sur **Actualiser**.

- Pour entrer le SSID, cliquez sur **Entrer SSID**, puis, une fois dans le champ, saisissez le SSID.
5. Sous Type de sécurité, sélectionnez **WPA/WPA2-Enterprise**.
6. Sous Type de cryptage, sélectionnez une option.
7. Pour Authentification 802.1x, sélectionnez la méthode d'authentification utilisée par votre réseau sans fil.
 - Si vous sélectionnez **PEAP**, alors entrez les informations requises dans les champs Nom d'identité, Nom d'utilisateur et Mot de passe utilisateur.
8. Sous **Root Certificate Setup** (configuration du certificat racine), pour télécharger un certificat racine, procédez comme suit :
 - a. Sous **Charger certificat racine (Upload Root Certificate)**, pour localiser et sélectionner le fichier, cliquez sur **Naviguer**.
 - b. Sélectionnez le certificat souhaité, ensuite, cliquez sur **Ouvrir**.
 - c. Cliquez sur **Télécharger**.
9. Sous **Acquisition d'adresse**, sélectionnez une option de protocole. Si vous sélectionnez **Statique**, vous pourrez changer l'**Adresse IP**, le **Masque de sous-réseau**, et le **Masque de passerelle**, si besoin.
10. Cliquez sur **Appliquer**.

Wi-Fi Direct™

Vous pouvez connecter votre imprimante depuis un périphérique mobile Wi-Fi, tel qu'une tablette, un ordinateur ou un smartphone, à l'aide de Wi-Fi Direct.

Remarque :

- Le Wi-Fi Direct est désactivé par défaut
- Pendant la configuration des paramètres dans la rubrique Propriétés, vous serez invité à entrer l'identifiant et le mot de passe du compte administrateur. Pour plus d'informations sur la connexion en tant qu'administrateur, allez à [Accès au Compte administrateur des Services Internet Xerox® CentreWare®](#).

Pour configurer les paramètres Wi-Fi Direct avec le panneau de commande de l'imprimante, reportez-vous à [Paramètres réseau](#).

Configuration du Wi-Fi Direct en utilisant Services Internet Xerox® CentreWare®

1. Dans Services Internet Xerox® CentreWare®, cliquez sur **Propriétés** → **Connectivité** → **Protocoles**.
2. Cliquez sur **Wi-Fi Direct™**.
3. Dans **Wi-Fi Direct**, sélectionnez **On**.
4. Pour le nom de l'appareil, saisissez un nom pour qu'il apparaisse dans une liste des réseaux sans fil et des périphériques disponibles.
5. Pour l'adresse IP, utilisez l'adresse par défaut ou saisissez une nouvelle adresse IP.
6. Pour définir l'imprimante comme propriétaire de groupe pour un groupe Wi-Fi Direct, comme pour un point d'accès sans fil, sélectionnez **Activé**.
7. Entrez une Clé réseau ou alors servez-vous de la valeur par défaut.
8. Pour masquer la Clé réseau, cochez la case.
9. Cliquez sur **Appliquer**.

WSD

WSD (Web Services for Devices) est une technologie Microsoft qui fournit une méthode standard pour la détection et l'utilisation de périphériques connectés à un réseau. Elle est prise en charge dans Windows Vista, Windows Server 2008 et les systèmes d'exploitation les plus récents. WSD est l'un des divers protocoles de communication pris en charge.

Remarque : Pendant la configuration des paramètres dans la rubrique Propriétés, vous serez invité à entrer l'identifiant et le mot de passe du compte administrateur. Pour plus d'informations sur la connexion en tant qu'administrateur, allez à [Accès au Compte administrateur des Services Internet Xerox® CentreWare®](#).

Activation de WSD avec les Services Internet Xerox® CentreWare®

1. Dans Services Internet Xerox® CentreWare®, cliquez sur **Propriétés** → **Connectivité** → **Protocoles**.
2. Cliquez sur **WSD**.
3. Pour le **Protocole WSD**, sélectionnez **Activé**.
4. Cliquez sur **Appliquer**.

AirPrint

AirPrint est une fonction logicielle qui permet l'impression sans pilote depuis des appareils mobiles Apple iOS et des périphériques Macintosh OS. Les imprimantes avec fonction AirPrint permettent d'imprimer directement depuis un Macintosh ou depuis un iPhone, iPad ou iPod touch.

Remarque :

- AirPrint et tous les protocoles requis sont activés par défaut.
- Certaines applications iOS ne prennent pas en charge AirPrint.
- Les périphériques sans fil doivent appartenir au même réseau sans fil que l'imprimante. Un administrateur système peut relier l'imprimante via son interface réseau filaire.
- Le périphérique qui envoie le travail AirPrint doit se trouver sur le même sous-réseau que l'imprimante. Pour permettre aux périphériques d'imprimer depuis des sous-réseaux différents, configurez votre réseau pour qu'il transmette le trafic DNS multidiffusion aux sous-réseaux.
- Les imprimantes compatibles avec AirPrint peuvent être utilisées avec iPad (tous les modèles), iPhone (3GS ou ultérieur) et iPod touch (3e génération ou ultérieure) exécutant la dernière version de iOS.
- Pendant la configuration des paramètres dans la rubrique Propriétés, vous serez invité à entrer l'identifiant et le mot de passe du compte administrateur. Pour plus d'informations sur la connexion en tant qu'administrateur, allez à [Accès au Compte administrateur des Services Internet Xerox® CentreWare®](#).

Configuration de AirPrint en utilisant Services Internet Xerox[®] CentreWare[®]

1. Dans Services Internet Xerox[®] CentreWare[®], cliquez sur **Propri  t  s** → **Connectivit  ** → **Protocoles**.
2. Cliquez sur **AirPrint**.
3. Pour configurer les param  tres HTTP, for **HTTP**, cliquez sur **Modifier**. Pour plus de d  tails, aller    [HTTP](#).
4. Pour configurer les param  tres IPP, sous **HTTP**, cliquez sur **Modifier**. Pour plus de d  tails, aller    [IPP](#).
5. Pour configurer **Multicast DNS (Bonjour)**, cliquez sur **Modifier**. Pour plus de d  tails, aller    [TCP/IP](#).
6. Pour modifier le param  tre de mise    jour du logiciel, sous **Mises    jour du logiciel**, cliquez sur **D  tails**.
7. Pour ajouter un certificat de l'appareil, sous **Certificat num  rique de la machine (Machine Digital Certificate)**, cliquez sur **D  tails**.
8. Pour configurer les Param  tres protocole sous **Protocole**, s  lectionnez **Activ  **. Configurez les param  tres requis :
 - a. Sous **Bonjour Friendly name**, cliquez sur **Modifier**. Entrez les informations requises dans le champ fourni, cliquez sur **Appliquer**.
 - b. Sous **Emplacement de l'appareil (Device Location)**, cliquez sur **Modifier**. Entrez les informations requises dans le champ fourni, cliquez sur **Appliquer**.
 - c. Sous **Nom d'emplacement g  ographique (Geographic Location Name)**, cliquez sur **Modifier**. Entrez les informations requises dans le champ fourni, cliquez sur **Appliquer**.
9. Dans la zone Informations facultatives, pour v  rifier les consommables, cliquez sur **D  tails des fournitures (Supplies Details)**.
10. Cliquez sur **Appliquer**.

SNTP

Le Simple Network Time Protocol (SNTP) synchronise les horloges internes des ordinateurs sur une connexion réseau.

Remarque : Pendant la configuration des paramètres dans la rubrique Propriétés, vous serez invité à entrer l'identifiant et le mot de passe du compte administrateur. Pour plus d'informations sur la connexion en tant qu'administrateur, allez à [Accès au Compte administrateur des Services Internet Xerox® CentreWare®](#).

Configuration SNTP en utilisant Services Internet Xerox® CentreWare®

1. Dans Services Internet Xerox® CentreWare®, cliquez sur **Propriétés** → **Connectivité** → **Protocoles**.
2. Cliquez sur **SNTP**.
3. Pour **Protocole**, sélectionnez **Activé**.
4. Sous **Nom ou Adresse IP**, sélectionnez une option.
5. Saisissez l'adresse IP ou le nom de domaine en respectant le format approprié.
6. Sous **Activer diffusion SNTP**, cochez la case.
7. Cliquez sur **Appliquer**.

Mopria

Mopria est une fonction logicielle qui permet aux utilisateurs d'imprimer à partir de leurs appareils mobiles sans passer par un pilote d'imprimante. Avec Mopria vous pouvez imprimer à partir de votre appareil mobile sur des imprimantes compatibles avec Mopria.

Remarque :

- Seuls les appareils compatibles à Mopria prennent l'impression Mopria en charge.
- Assurez-vous de disposer de la dernière version du service d'impression Mopria sur votre périphérique mobile. Vous pouvez la télécharger gratuitement depuis Google Play Store.
- Les périphériques sans fil doivent appartenir au même réseau sans fil que l'imprimante. Un administrateur système peut relier l'imprimante via son interface réseau filaire.
- Assurez-vous que le périphérique qui envoie le travail Mopria se trouve sur le même sous-réseau que l'imprimante. Pour permettre aux périphériques d'imprimer depuis des sous-réseaux différents, configurez votre réseau pour qu'il transmette le trafic DNS multidiffusion aux sous-réseaux.
- Le nom et l'emplacement de votre imprimante apparaissent sur la liste des imprimantes compatibles avec Mopria affichée sur les périphériques connectés.
- Pendant la configuration des paramètres dans la rubrique Propriétés, vous serez invité à entrer l'identifiant et le mot de passe du compte administrateur. Pour plus d'informations sur la connexion en tant qu'administrateur, allez à [Accès au Compte administrateur des Services Internet Xerox® CentreWare®](#).

Configuration Mopria en utilisant Services Internet Xerox® CentreWare®

1. Dans Services Internet Xerox® CentreWare®, cliquez sur **Propriétés** → **Connectivité** → **Protocoles**.
2. Cliquez sur **Mopria**.
3. Pour **Protocole**, sélectionnez **Activé**.
4. Cliquez sur **Appliquer**.

Installation du logiciel de l'imprimante

L'imprimante prend en charge les systèmes d'exploitation suivants:

Plate-forme	Systèmes d'exploitation
Windows®	<ul style="list-style-type: none"> • Windows® 7 - 10 • Windows® Server 2008, 2008 R2, 2012, 2012 R2, 2016, 2019
Macintosh®	Macintosh OS X 10.9 - 10.14
Linux	<ul style="list-style-type: none"> • Fedora 15 - 26 • OpenSuSE® 11.2, 11.4, 12.1, 12.2, 12.3, 13.1, 13.2, 42.1, 15.2 • Ubuntu 11.10, 12.04, 12.10, 13.04, 13.10, 14.04, 14.10, 15.04, 15.10, 16.04, 16.10, 17.04, 17.10, 18.04, 18.10 • Debian 6, 7, 8, 9 • Redhat® Enterprise Linux 5, 6, 7 • SuSE Linux Enterprise Desktop 10, 11, 12 • Mint 15, 16, 17, 17.1

Après avoir configuré le périphérique et l'avoir connectée à l'ordinateur, vous devez installer le logiciel de l'imprimante et du scanner.

Le logiciel requis pour Windows est fourni sur le CD livré avec le périphérique ; les logiciels supplémentaires et pilotes Macintosh et Linux peuvent être téléchargés à partir de www.xerox.com/office/B205drivers.

Installation des Pilotes Windows

Un pilote d'imprimante est un logiciel qui permet à l'ordinateur de communiquer avec l'imprimante. La procédure d'installation des pilotes peut varier selon le système d'exploitation utilisé. Avant de commencer l'installation, fermez toutes les applications ouvertes sur l'ordinateur.

Vous pouvez installer le logiciel de la machine pour une imprimante locale, réseau ou sans fil à l'aide de la méthode recommandée ou personnalisée.

Installation des pilotes et Connexion à une imprimante locale

Une imprimante locale est une imprimante directement connectée à votre ordinateur à l'aide d'un câble d'imprimante tel qu'un câble USB. Si votre imprimante est reliée à un réseau, veuillez vous reporter à [Installation des pilotes et Connexion à une imprimante connectée](#).

Remarque : Si la fenêtre de l'Assistant de nouveau matériel s'affiche lors de l'installation, sélectionnez **Fermer** ou **Annuler**.

1. Assurez-vous que la machine est connectée à votre ordinateur et qu'elle est sous tension.
 2. Insérez le CD-ROM Logiciels et documentation dans le lecteur approprié de l'ordinateur. Le programme d'installation démarre automatiquement.
Si le programme d'installation ne démarre pas, accédez au lecteur de CD-ROM et double-cliquez sur le fichier d'installation **Setup.exe**.
 3. Sélectionnez **Oui** dans la fenêtre Contrôle du compte d'utilisateur.
 4. Sélectionnez **Installer les logiciels**. La fenêtre Printer Connection Type (Type de connexion à l'imprimante) s'affiche.
 5. Sélectionnez **Connexion USB**, puis sélectionnez **Suivant**.
 6. Sélectionnez le logiciel à installer, ou sélectionnez un type de configuration sur le menu :
 - **Recommandé** : Il s'agit du type d'installation par défaut qui est recommandé pour la plupart des utilisateurs. Tous les composants nécessaires au fonctionnement de l'imprimante sont installés.
 - **Minimum** : Dans cette option, seuls les pilotes sont installés.
 - **Personnalisé** : Si vous sélectionnez Custom (Personnalisé), vous pouvez choisir les composants individuels à installer.
- Remarque :** lorsque vous sélectionnez une option, une description de cette option s'affiche au bas de l'écran.
7. Sélectionnez **Options avancées** si vous souhaitez effectuer l'une des opérations suivantes :
 - Modifier le nom de l'imprimante
 - Modifier l'imprimante par défaut
 - Partager cette imprimante avec d'autres utilisateurs sur le réseau
 - Modifier le chemin de destination où seront copiés les fichiers des pilotes et les fichiers du guide de l'utilisateur. Sélectionnez **Parcourir** pour modifier le chemin.
 8. Sélectionnez **Suivant** et suivez les instructions de l'Assistant pour effectuer l'installation.
 9. Lorsque l'installation est terminée, la fenêtre Configuration terminée s'affiche.
 10. Sélectionnez **Print a test page** (Imprimer une page de test) et sélectionnez **Terminer**.

Si l'imprimante est connectée à l'ordinateur, une *page de test* est imprimée. Si l'opération d'*Impression Test* réussit, consultez le chapitre [L'impression](#) de ce guide. Si l'opération d'impression a échoué, consultez le chapitre [Résolution des incidents](#) de ce guide.

Installation des pilotes et Connexion à une imprimante connectée

Lorsque vous connectez votre imprimante à un réseau, vous devez commencer par configurer les paramètres TCP/IP de l'imprimante. Après avoir affecté et vérifié les paramètres TCP/IP, vous pouvez installer le logiciel sur chaque ordinateur du réseau.

1. Assurez-vous que la machine est connectée à votre ordinateur et qu'elle est sous tension.
2. Insérez le CD-ROM Logiciels et documentation dans le lecteur approprié de l'ordinateur. Le programme d'installation démarre automatiquement.
Si le programme d'installation ne démarre pas, accédez au lecteur de CD-ROM et double-cliquez sur le fichier d'installation **Setup.exe**.
3. Sélectionnez **Oui** dans la fenêtre Contrôle du compte d'utilisateur.
4. Sélectionnez **Installer les logiciels**. La fenêtre Printer Connection Type (Type de connexion à l'imprimante) s'affiche.
5. Sélectionnez **Connexion Réseau**, puis sélectionnez **Suivant**.
6. Sélectionnez le logiciel à installer, ou sélectionnez un type de configuration sur le menu :
 - **Recommandé** : Il s'agit du type d'installation par défaut qui est recommandé pour la plupart des utilisateurs. Tous les composants nécessaires au fonctionnement de l'imprimante sont installés.
 - **Minimum** : Dans cette option, seuls les pilotes sont installés.
 - **Personnalisé** : Si vous sélectionnez Custom (Personnalisé), vous pouvez choisir les composants individuels à installer.

Remarque : lorsque vous sélectionnez une option, une description de cette option s'affiche au bas de l'écran.
7. Sélectionnez **Options avancées** si vous souhaitez effectuer l'une des opérations suivantes :
 - Modifier le nom de l'imprimante
 - Modifier l'imprimante par défaut
 - Partager cette imprimante avec d'autres utilisateurs sur le réseau
 - Modifier le chemin de destination où seront copiés les fichiers des pilotes et les fichiers du guide de l'utilisateur. Sélectionnez **Parcourir** pour modifier le chemin.
8. Sélectionnez **Suivant** et suivez les instructions de l'Assistant pour effectuer l'installation.
9. Sélectionnez **OK** pour continuer, puis sélectionnez **Suivant**. La fenêtre Copying Files (Copie des fichiers), puis la fenêtre Installing Software (Installation du logiciel) s'affichent.
10. Lorsque l'installation est terminée, la fenêtre Configuration terminée s'affiche.
11. Sélectionnez **Print a test page** (Imprimer une page de test) et sélectionnez **Terminer**.

Si vous avez connecté l'imprimante au réseau avec succès, une page *Impression Test* s'imprime. Si l'opération d'*Impression Test* réussit, consultez le chapitre [L'impression](#) de ce guide. Si l'opération d'impression a échoué, consultez le chapitre [Résolution des incidents](#) de ce guide.

Installation des pilotes et Connexion à une imprimante en réseau sans fil

Lorsque vous connectez votre imprimante à un réseau, vous devez commencer par configurer les paramètres TCP/IP de l'imprimante. Après avoir affecté et vérifié les paramètres TCP/IP, vous pouvez installer le logiciel sur chaque ordinateur du réseau.

Pour installer le logiciel de l'imprimante et connecter une imprimante à un réseau sans fil en utilisant le logiciel Xerox Easy Wireless Setup (Installation sans fil Xerox), référez vous à [Utilisation du logiciel Xerox Easy Wireless Setup \(Installation sans fil Xerox\)](#).

1. Assurez-vous que la machine est connectée à votre ordinateur et qu'elle est sous tension.
2. Insérez le CD-ROM Logiciels et documentation dans le lecteur approprié de l'ordinateur. Le programme d'installation démarre automatiquement.
Si le programme d'installation ne démarre pas, accédez au lecteur de CD-ROM et double-cliquez sur le fichier d'installation **Setup.exe**.
3. Sélectionnez **Oui** dans la fenêtre Contrôle du compte d'utilisateur.
4. Sélectionnez **Installer les logiciels**. La fenêtre Printer Connection Type (Type de connexion à l'imprimante) s'affiche.
5. Sélectionnez **Connexion Réseau Sans fil**, puis sélectionnez **Suivant**.
6. Sélectionnez le logiciel à installer, ou sélectionnez un type de configuration sur le menu :
 - **Recommandé** : Il s'agit du type d'installation par défaut qui est recommandé pour la plupart des utilisateurs. Tous les composants nécessaires au fonctionnement de l'imprimante sont installés.
 - **Minimum** : Dans cette option, seuls les pilotes sont installés.
 - **Personnalisé** : Si vous sélectionnez Custom (Personnalisé), vous pouvez choisir les composants individuels à installer.

Remarque : lorsque vous sélectionnez une option, une description de cette option s'affiche au bas de l'écran.
7. Sélectionnez **Options avancées** si vous souhaitez effectuer l'une des opérations suivantes :
 - Modifier le nom de l'imprimante
 - Modifier l'imprimante par défaut
 - Partager cette imprimante avec d'autres utilisateurs sur le réseau
 - Modifier le chemin de destination où seront copiés les fichiers des pilotes et les fichiers du guide de l'utilisateur. Sélectionnez **Parcourir** pour modifier le chemin.
8. Sélectionnez **Suivant** et suivez les instructions de l'Assistant pour effectuer l'installation.
9. Sélectionnez **OK** pour continuer, puis sélectionnez **Suivant**. La fenêtre Copying Files (Copie des fichiers), puis la fenêtre Installing Software (Installation du logiciel) s'affichent.
10. Lorsque l'installation est terminée, la fenêtre Configuration terminée s'affiche.
11. Sélectionnez **Print a test page** (Imprimer une page de test) et sélectionnez **Terminer**.

Si vous avez connecté l'imprimante au réseau sans fil avec succès, une page *Impression Test* s'imprime. Si l'opération d'*Impression Test* réussit, consultez le chapitre [L'impression](#) de ce guide. Si l'opération d'impression a échoué, consultez le chapitre [Résolution des incidents](#) de ce guide.

Utilisation du logiciel Xerox Easy Wireless Setup (Installation sans fil Xerox)

Lors de l'installation de l'imprimante, vous pouvez configurer les paramètres sans fil à l'aide du programme Xerox Easy Wireless Setup installé automatiquement avec le pilote d'imprimante.

Remarque : Assurez vous que le logiciel Xerox Easy Wireless Setup (Installation sans fil Xerox) est installé dans votre ordinateur ; pour plus d'instructions, référez-vous à [Installation des pilotes et Connexion à une imprimante locale](#).

1. Dans l'ordinateur, cliquez sur Rechercher et entrez **Xerox Easy Wireless Setup (Installation sans fil Xerox)**.

2. Connectez l'imprimante à votre ordinateur avec un câble USB.

Remarque : Lors de l'installation, l'imprimante doit être connectée temporairement à l'aide du câble USB.

Remarque : Vous ne pouvez pas utiliser simultanément l'imprimante sur un réseau filaire et sans fil. Si votre imprimante est actuellement connectée au réseau via un câble Ethernet, débranchez ce câble.

3. Sélectionnez **Suivant**.
4. Une fois que l'imprimante est connectée à l'ordinateur à l'aide du câble USB, le programme recherche les données WLAN.
5. Lorsque la recherche est terminée, la fenêtre Select Wireless Network (Sélectionner un réseau sans fil) s'affiche. Sélectionnez votre réseau dans la liste.
6. Suivez les instructions de l'Assistant pour sélectionner et installer l'imprimante. L'écran Wireless Network Security (Sécurité du réseau sans fil) s'affiche.
7. Saisissez votre **Mot de passe réseau** et sélectionnez **Suivant**.
8. Lorsque la page Configuration réseau sans fil terminée s'affiche, sélectionnez **Terminer**.

Désinstallation des pilotes Windows

1. À partir du menu de **Démarrage**, sélectionnez **Xerox Printers (Imprimantes Xerox) → Désinstaller Logiciel d'imprimante Xerox**. La fenêtre Uninstall Xerox Printer Software (Désinstaller le logiciel d'imprimante Xerox) s'affiche.
2. Sélectionnez **Suivant**. La fenêtre Select Software (Sélectionner un logiciel) s'affiche.
3. Sélectionnez les éléments que vous désirez retirer et ensuite, sélectionnez **Suivant**.
4. Sélectionnez **Oui** en réponse au message de confirmation de la sélection.
5. Au terme de la suppression du logiciel, sélectionnez **Terminer**.

Installation des pilotes Macintosh

Vous devez télécharger le package logiciel Macintosh à partir de www.xerox.com/office/B205drivers pour installer le logiciel de l'imprimante. Un pilote TWAIN est également fourni pour la numérisation sur un ordinateur Macintosh.

Remarque : Les instructions peuvent varier selon la version de votre système d'exploitation.

Installation des pilotes Macintosh

1. Assurez-vous que la machine est connectée à votre ordinateur et qu'elle est sous tension.
2. Sur le site web de Xerox, téléchargez le paquet driver.dmg requis et enregistrez-le sur votre ordinateur.

Remarque : Les pilotes de numérisation et d'impression sont disponibles

3. Pour extraire les fichiers et le dossier MAC_Installer, double-cliquez sur le paquet driver.dmg.
4. Ouvrez le fichier MAC_Installer, puis naviguez jusqu'au fichier **Mac_Printer** pour avoir le paquet pilote.
5. Pour installer le pilote, double-cliquez sur le paquet pilote.
La fenêtre du **Programme d'installation** s'ouvre.
6. Sélectionnez **Continuer** (Continuer). Pour modifier la destination des fichiers installés, cliquez sur **Modifier l'emplacement d'installation**. Sélectionnez un emplacement de fichier, puis, cliquez sur **Continuer**.
7. Sélectionnez **Install** (Installer).
8. Sélectionnez **Mot de passe utilisateur**, puis entrez votre mot de passe et cliquez sur **Installer logiciel**.
9. Lisez l'information sur la consommation d'énergie (Energy Consumption Information), puis cliquez sur **Continuer**.
10. Cliquez sur **Ajouter imprimante**. Sélectionnez l'imprimante sur la liste, puis cliquez sur **Ajouter**.
11. Sélectionnez **Continuer** (Continuer).
Suivez les instructions sur le Programme d'installation pour installer les pilotes.
12. Lorsque l'installation est terminée, sélectionnez **Fermer**.
13. Pour configurer les options de l'imprimante, sélectionnez le dossier **Applications** → **Préférences système** → **Imprimantes & Scanneurs**.
14. Sélectionnez le signe **+** dans la liste des imprimantes et sélectionnez l'imprimante ou saisissez l'adresse IP de l'imprimante. Sélectionnez **Ajouter**.

Désinstallation des pilotes Macintosh

Si le pilote d'imprimante ne fonctionne pas correctement, désinstallez-le et réinstallez-le. Sous Macintosh, procédez comme suit pour désinstaller le pilote.

1. Assurez-vous que la machine est connectée à votre ordinateur et qu'elle est sous tension.
2. Cliquez sur le dossier **Applications**.
3. Sélectionnez le dossier **Xerox**.
4. Cliquez sur **Printer Software Uninstaller** (Programme de désinstallation du logiciel d'imprimante).
5. Sélectionnez les programmes à désinstaller, puis cliquez sur **Uninstall** (Désinstaller).
6. Entrez votre mot de passe, puis sélectionnez **OK**.
7. Sélectionnez **Fermer**.

Installation des pilotes Linux

Pour imprimer à partir d'un poste de travail Linux, installez un pilote d'imprimante Xerox pour Linux ou un pilote d'imprimante CUPS (Common UNIX Printing System). Xerox vous recommande d'installer le pilote Unified Linux Driver pour votre imprimante.

Le logiciel du pilote d'imprimante requis pour Linux peut être téléchargé sur www.xerox.com/office/B205drivers.

Installation des pilotes Linux

1. Assurez-vous que la machine est connectée à votre ordinateur et qu'elle est sous tension. Vous devez vous connecter en tant que *super utilisateur* (root) pour installer le logiciel de l'imprimante. Si vous ne disposez pas du statut de *super utilisateur*, contactez votre administrateur système.
2. Lorsque la fenêtre **Administrator Login (Connexion Administrateur)** apparaît, saisissez **root** dans le champ **Identifiant** et entrez le *mot de passe système*.
3. À partir du site web de Xerox, téléchargez le fichier zip du package Unified Linux Driver et enregistrez-le sur votre ordinateur.
4. Sélectionnez le package **Unified Linux Driver** et extrayez-le.
5. Copiez le pilote **Unified Linux Driver** (Répertoire uld) sur le bureau.
6. Ouvrez une fenêtre de terminal, puis naviguez jusqu'au répertoire uld.
7. Pour installer le pilote d'impression, saisissez : **sudo ./install-printer.sh**, et appuyez sur **Entrée**.
8. Pour installer le pilote de numérisation, saisissez : **sudo ./install-scanner.sh**, et appuyez sur **Entrée**.
Remarque : Les pilotes d'imprimante et de numérisation peuvent être installés ensemble en saisissant **sudo ./install.sh**.
9. Pour accéder aux options et aux propriétés d'impression, naviguez à **Paramètres** → **Appareils** → **Imprimantes**. Sélectionnez l'imprimante et configurez les paramètres requis.

Désinstallation des pilotes Linux

1. Ouvrez une fenêtre de terminal, puis naviguez jusqu'au répertoire uld.
2. Pour désinstaller l'imprimante, saisissez : **sudo ./install-printer.sh**, et appuyez sur **Entrée**.
3. Pour installer le scanner, saisissez : **sudo ./uninstall-scanner.sh**, et appuyez sur **Entée**.
Remarque : Les pilotes d'imprimante et de numérisation peuvent être désinstallés ensemble en saisissant **sudo ./uninstall.sh**.

Configuration des Services

Les Services sont une passerelle vers les caractéristiques et les fonctions de votre appareil. Il y a des services de base déjà installés et prêts à l'emploi sur l'appareil. Il y a également des services qui sont masqués lorsque vous utilisez l'appareil pour la première fois.

Remarque : Lors de la configuration des paramètres sous Propriétés, vous serez invité à entrer un identifiant et un mot de passe ; plus d'informations sur la connexion en tant qu'administrateur, allez à [Accès au Compte administrateur des Services Internet Xerox® CentreWare®](#).

Paramètres d'imprimante

Configuration de paramètres d'impression avec les Services Internet Xerox® CentreWare®

Activation de la page de démarrage de l'appareil

La page de démarrage fournit une configuration d'impression de base et des informations réseau.

1. Sous Services Internet Xerox® CentreWare®, cliquez sur **Propriétés** → **Services**.
2. Cliquez sur **Impression** → **Page de démarrage de l'appareil**.
3. Pour activer la Page de démarrage sous **Page de démarrage de l'appareil**, sélectionnez **Activé**.
4. Cliquez sur **Appliquer**.

Gestion de l'impression de la page de garde

Vous pouvez configurer l'imprimante de sorte qu'elle imprime une page de garde pour chaque travail d'impression. La page de garde contient des informations permettant d'identifier l'utilisateur et le travail. Vous pouvez régler cette option sur le pilotes d'imprimante, dans Services Internet Xerox® CentreWare®, ou dans le panneau de commande.

Remarque : Activez l'impression de page de garde dans le pilote d'impression et dans le panneau de commande ou sur Services Internet Xerox® CentreWare®. sans quoi aucune page de garde n'est imprimée.

1. Sous Services Internet Xerox® CentreWare®, cliquez sur **Propriétés** → **Services**.
2. Cliquez sur **Impression** → **Page de garde**.
3. Sous **Paramètres de page de garde**, pour imprimer une page de garde, sélectionnez **Activé**. Pour désactiver les pages de garde, sélectionnez **Désactivé**.
4. Cliquez sur **Appliquer**.

Activation de l'impression de page d'erreur

1. Sous Services Internet Xerox® CentreWare®, cliquez sur **Propriétés** → **Services**.
2. Cliquez sur **Impression** → **Page d'erreur**.
3. Pour imprimer une page d'erreur lorsqu'un travail d'impression échoue, sous Paramètres de page d'erreur, sélectionnez **Activé**.
4. Cliquez sur **Appliquer**.

Configuration des paramètres d'impression généraux

L'imprimante utilise les paramètres d'impression par défaut pour tous les travaux d'impression, sauf s'ils sont modifiés pour un travail individuel. Vous pouvez modifier les paramètres d'impression par défaut.

1. Sous Services Internet Xerox® CentreWare®, cliquez sur **Propriétés** → **Services**.
2. Cliquez sur **Impression** → **Généralités**.
3. Sous le **Menu PCL**, sélectionnez les paramètres requis.
4. Sous le **Menu Magasin**, sélectionnez les paramètres requis.
5. Sous le **Menu Configuration**, sélectionnez les paramètres requis.
6. Sous le **Défauts & Politiques**, sélectionnez les paramètres requis.
7. Cliquez sur **Appliquer**.

Impression des relevés

Votre imprimante dispose d'un ensemble de rapports imprimables. Ces pages contiennent des informations sur la configuration et les polices, l'état des consommables et plus.

1. Sous Services Internet Xerox® CentreWare®, cliquez sur **Propriétés** → **Services**.
2. Cliquez sur **Imprimer** → **Relevés**.
Remarque :S'il vous est demandé d'entrer le nom d'utilisateur et mot de passe du compte Administrateur, se référer à [Accès au Compte administrateur des Services Internet Xerox® CentreWare®](#).
3. Pour imprimer un relevé, à côté du nom de relevé, cliquez sur **Imprimer**.

Configuration des paramètres de l'imprimante depuis le panneau de commande

1. Pour accéder aux menus des systèmes, appuyer sur la touche **État machine** sur le panneau de commande.
2. Appuyer sur les flèches **Haut/Bas** pour sélectionner **Configuration impression** puis, appuyer sur **OK**.

Les options et paramètres de Configuration de l'impression suivants sont disponibles :

Option	Description	Paramètres
Orientation	Permet de spécifier le format du document original à numériser.	<ul style="list-style-type: none"> • Portrait • Paysage
Résolution	Elle modifie l'aspect de l'image imprimée. Une résolution élevée produit une meilleure qualité d'impression.	<ul style="list-style-type: none"> • Haute résolution • Résolution standard
Term. ligne	Définit la terminaison de ligne par défaut.	<ul style="list-style-type: none"> • Auto CR - LF+CR - LF
Sauter les pages blanches	Si cette option est sélectionnée, l'imprimante n'imprimera pas les pages qui n'ont ni texte, ni image.	<ul style="list-style-type: none"> • Activé • Désactivé
Émulation	Définit le type et l'option d'émulation.	<ul style="list-style-type: none"> • Type d'émulation - Auto - PCL - PostScript - PDF
		<ul style="list-style-type: none"> • Configuration - PCL - PostScript - PDF

3. Appuyer sur les flèches **Haut/Bas** pour sélectionner l'option voulue puis, appuyer sur **OK**.
4. Appuyer sur les flèches **Haut/Bas** pour sélectionner le paramètre voulu puis, appuyer sur **OK**.

Paramètres de copie

Si votre imprimante est connecté à votre ordinateur sur un réseau filaire ou sans fil, utilisez Services Internet Xerox® CentreWare® pour configurer les paramètres.

Si votre imprimante est connectée à votre ordinateur avec un câble USB, configurez les paramètres en utilisant le Gestionnaire d'imprimantes Xerox.

Configuration des paramètres Copie avec les Services Internet Xerox® CentreWare®

Modification des paramètres de copie par défaut

L'imprimante utilise les paramètres de copie par défaut pour tous les travaux de copie, sauf s'ils sont modifiés pour un travail individuel. Vous pouvez modifier les paramètres de copie par défaut.

1. Sous Services Internet Xerox® CentreWare®, cliquez sur **Propriétés** → **Services**.
2. Cliquez sur **Copie**.
3. Sous **Défauts**, cliquez sur l'icône **Crayon**.
4. Sélectionnez l'onglet approprié :
 - Pour modifier les paramètres de copie, sélectionnez l'onglet **Paramètres de copie**.
 - Pour modifier les paramètres d'entrée, sélectionnez l'onglet **Paramètres d'entrée**.
 - Pour modifier les paramètres de sortie, sélectionnez l'onglet **Paramètres de sortie**.
5. Dans la colonne Défaut, cliquez sur **Modifier**.
6. Modifiez les paramètres si nécessaire.
7. Cliquez sur **Save** (Enregistrer).
8. Cliquez sur **Fermer**.

Configuration des paramètres Copie depuis le panneau de commande

Modification des paramètres de copie par défaut

1. Pour accéder aux menus des systèmes, appuyer sur la touche **État machine** sur le panneau de commande.
2. Appuyer sur les flèches **Haut/Bas** pour sélectionner **Défauts fonction** puis, appuyer sur **OK**.
3. Appuyez sur les flèches **haut/bas** pour sélectionner **Copie** et appuyez sur **OK**.

Les options et paramètres « Copier par défaut » suivants sont disponibles :

Fonction	Description	Options
Format origine	Permet de spécifier le format de l'image à numériser.	<ul style="list-style-type: none"> • Lettre • Legal • Executive • Folio • A4 • A5 • B5(JIS)
Copies	Utilisez cette option pour entrer la quantité de copie par défaut.	<ul style="list-style-type: none"> • 1 - 99
Réduire/Agrandir	Il est possible de réduire ou d'agrandir les documents entre 25 % et 400 %.	<ul style="list-style-type: none"> • 100 % (Org.) • Auto-ajus • Préréglages • Personnalisé
Éclaircir/Foncer	Cette option permet de modifier la densité des images reproduites.	<ul style="list-style-type: none"> • Normal • Foncer +1 à +2 • Éclaircir +1 à +2
Type de document	Permet d'améliorer la qualité image en spécifiant le type de document à numériser.	<ul style="list-style-type: none"> • Texte/Photo • Photo • texte],
Assemblage	Place les pages imprimées dans l'ordre.	<ul style="list-style-type: none"> • Activé • Désactivé

4. Appuyer sur les flèches **Haut/Bas** pour sélectionner l'option voulue puis, appuyer sur **OK**.
5. Appuyer sur les flèches **Haut/Bas** pour sélectionner le paramètre voulu puis, appuyer sur **OK**.

Paramètres de courriel

Les paramètres de courriel s'appliquent à tous les services qui utilisent le SMTP (serveur de messagerie en envoi), notamment Internet et Numérisation vers courriel.

Avant de commencer :

- Créez un compte de courriel électronique pour l'imprimante. L'imprimante utilise cette adresse pour le texte par défaut du champ De : du courriel.
- Assurez-vous d'avoir les informations de connexion de votre fournisseur de messagerie - adresse de serveur et numéro de port.
- Assurez-vous d'avoir les informations de connexion du compte électronique - identifiant ou adresse électronique et mot de passe
- Exigences en matière de sécurité de l'identité, telles que TLS et cryptage.

Configuration de paramètres courriel avec les Services Internet Xerox® CentreWare®

Si votre imprimante est connecté à votre ordinateur sur un réseau filaire ou sans fil, utilisez Services Internet Xerox® CentreWare® pour configurer les paramètres courriel.

Remarque : Si votre imprimante est connectée à votre ordinateur avec un câble USB, le service courriel n'est pas disponible.

Configuration des paramètres du serveur de messagerie en envoi (SMTP)

1. Sous Services Internet Xerox® CentreWare®, cliquez sur **Propriétés → Services**.
2. Cliquez sur **Email (Courriel)**.
3. Pour avoir accès au serveur SMTP sous **Serveur de messagerie en envoi (SMTP)**, cliquez sur l'icône **Crayon**.
4. Pour des informations sur le Serveur SMTP, suivez les étapes suivantes.
 - a. Pour régler la découverte automatique sous **Découverte Automatique du Serveur SMTP (Auto Discover SMTP Server)**, cochez la case ou entrez le domaine de serveur SMTP.

Remarque : Avant de sélectionner cette option, vérifiez que la fonctionnalité est prise en charge par votre réseau.

 - b. Sélectionnez le type de Nom ou d'Adresse IP.
 - c. Saisissez l'adresse ou le nom d'hôte de votre serveur au format correct et changez le numéro du port par défaut si nécessaire.
 - d. Indiquez l'adresse électronique du périphérique.
5. Si le serveur nécessite une authentification sous Authentification SMTP, suivez les étapes suivantes.
 - a. Sous Server Requires SMTP Authentication (Serveur nécessite Authentification SMTP), cochez la case.
 - b. Entrez le nom de connexion et le mot de passe utilisés pour l'accès au serveur. Sous Cocher pour sauvegarder nouveau mot de passe, cochez la case pour mettre à jour le mot de passe associé à un nom de connexion existant.

6. Pour le cryptage de connexion, sélectionnez un protocole pris en charge par votre serveur, ensuite sous **Validate Server Certificate** (valider le certificat de serveur), sélectionnez **Activer**.
7. Pour définir une taille maximale de message pour les courrier avec pièces jointes, sous **Taille maximale des courriers** (Message et pièce jointe), sélectionnez une taille.
8. Cliquez sur **Appliquer**.
9. Si besoin, entrez votre mot de passe, puis cliquez sur **OK**.

Configuration des réceptions de courriels

1. Sous **Services Internet Xerox® CentreWare®**, cliquez sur **Propriétés → Services**.
2. Cliquez sur **Email (Courriel)**.
3. Sous **Email Receipts (Réceptions de courriel)**, pour modifier un paramètre, cliquez sur l'icône **Crayon**.
4. Pour les paramètres de lecture et de livraison requis, cliquez sur **Activé**.
5. Cliquez sur **Save** (Enregistrer).

Configuration des paramètres du message et de la signature

1. Sous **Services Internet Xerox® CentreWare®**, cliquez sur **Propriétés → Services**.
2. Cliquez sur **Email (Courriel)**.
3. Sous **Message/Signature**, modifiez un paramètre en cliquant sur l'icône **Crayon**.
4. Pour permettre aux utilisateurs de modifier le texte du message électronique, cliquez sur **Toujours**.
5. Pour changer le message, modifiez le texte dans la case **Message**.
6. Pour ajouter une signature, saisissez le texte dans la case **Signature**.
7. Cliquez sur **Save** (Enregistrer).

Configuration des défauts e-mail

1. Sous **Services Internet Xerox® CentreWare®**, cliquez sur **Propriétés → Services**.
2. Cliquez sur **Email (Courriel)**.
3. Sous **Défauts**, cliquez sur l'icône **Crayon**.
4. Sélectionnez l'onglet approprié :
 - Pour modifier les paramètres de courriel, sélectionnez l'onglet **Paramètres de courriel**.
 - Pour modifier les paramètres d'entrée, sélectionnez l'onglet **Paramètres d'entrée**.
 - Pour modifier les paramètres de sortie, sélectionnez l'onglet **Paramètres de sortie**.
5. Dans la colonne **Défaut**, cliquez sur **Modifier**.
6. Modifiez les paramètres si nécessaire.
7. Cliquez sur **Save** (Enregistrer). Une fenêtre de confirmation de modification s'affiche, cliquez sur **OK**.
8. Cliquez sur **Fermer**.

Configuration de la sécurité des courriels

1. Sous Services Internet Xerox® CentreWare®, cliquez sur **Propriétés** → **Services**.
2. Cliquez sur **Email (Courriel)**.
3. Modifiez les paramètres de sécurité sous **Sécurité** en cliquant sur l'icône **Crayon**.
4. Pour **Envoi automatique à soi-même**, sélectionner **Activer**.
5. Cliquez sur **Save** (Enregistrer).

Configuration les paramètres de PDF

1. Sous Services Internet Xerox® CentreWare®, cliquez sur **Propriétés** → **Services**.
2. Cliquez sur **Email (Courriel)**.
3. Sous **PDF Paramètres**, modifiez un paramètre en cliquant sur l'icône **Crayon**.
4. Pour utiliser la **Flate Compression Capability (capacité de compression Flate)**, cliquez sur **Activer**.
5. Cliquez sur **Save** (Enregistrer).

Configuration des paramètres courriel depuis le panneau de commande

Paramètres par défaut de courriel

1. Pour accéder aux menus des systèmes, appuyer sur la touche **État machine** sur le panneau de commande.
2. Appuyer sur les flèches **Haut/Bas** pour sélectionner **Défauts fonction** puis, appuyer sur **OK**.
3. Appuyez sur les flèches **Haut/Bas** pour sélectionner **Courriel** et appuyez sur **OK**.

Les options et paramètres par défaut suivants sont disponibles :

Fonction	Description	Options
Format origine	Permet de spécifier le format de l'image à numériser.	<ul style="list-style-type: none"> • Lettre • Legal • Executive • Folio • A4 • A5 • B5(JIS)
Type de document	Permet d'améliorer la qualité image en spécifiant le type de document à numériser.	<ul style="list-style-type: none"> • Texte/Photo • Photo • texte],
Régler plan arrière	Cette option permet d'atténuer ou d'éliminer le fond sombre des documents sur papier couleur ou journal lors de la numérisation.	<ul style="list-style-type: none"> • Auto • Améliorer niv. 1 - 2 • Niv suppression 1 - 4 • Désactivé

Fonction	Description	Options
Résolution	Elle modifie l'aspect de l'image numérisée. Une résolution élevée produit une meilleure qualité image. Une résolution plus faible permet de réduire la durée de la communication lors du transfert du fichier via le réseau.	<ul style="list-style-type: none"> • 300 ppp • 400 ppp • 600 ppp • 72 ppp • 100 ppp • 200 ppp
Mode couleur	Permet de déterminer si les images seront numérisées en noir et blanc, en échelle de gris ou en couleur.	<ul style="list-style-type: none"> • Noir et blanc • Couleur • Échelle de gris
Format fich	Détermine le type de fichier à créer. Le format de fichier peut être modifié temporairement pour le travail en cours.	<ul style="list-style-type: none"> • PDF (Portable Document Format) • TIFF simple (Tagged Image File Format) • TIFF multi-pages
Éclaircir/Foncer	Cette option permet de modifier la densité des images reproduites.	<ul style="list-style-type: none"> • Normal • Foncer +1 à +2 • Éclaircir +1 à +2
Confirmation courriel	Imprime un rapport contenant des détails sur la transmission du courriel et sur toute erreur qui a pu se produire.	<ul style="list-style-type: none"> • Si erreur • Activé • Désactivé

- Appuyer sur les flèches **Haut/Bas** pour sélectionner l'option voulue puis, appuyer sur **OK**.
- Appuyer sur les flèches **Haut/Bas** pour sélectionner le paramètre voulu puis, appuyer sur **OK**.

Numérisation vers Paramètres réseau

La fonction Destination de numérisation vous permet d'associer des destinations de numérisation avec des contacts du carnet d'adresses. Les utilisateurs peuvent sélectionner ces contacts lorsqu'ils numérisent à l'aide de la fonction Numérisation vers réseau.

Avant de commencer

- Ajoutez au moins un contact au carnet d'adresses périphérique.
- Ajoutez des destinations de numérisation aux contacts du carnet d'adresses. Pour **Ajouter un contact avec le chemin d'accès de numérisation**, cliquez sur **Modifier** dans **Paramètres requis**. Pour plus de détails, aller à [Carnet d'adresses](#).

Si votre imprimante est connecté à votre ordinateur sur un réseau filaire ou sans fil, utilisez Services Internet Xerox® CentreWare® pour configurer les paramètres Numérisation réseau.

Remarque : Pendant la configuration des paramètres dans la rubrique Propriétés, vous serez invité à entrer l'identifiant et le mot de passe du compte administrateur. Pour plus d'informations sur la connexion en tant qu'administrateur, allez à [Accès au Compte administrateur des Services Internet Xerox® CentreWare®](#).

Si votre imprimante est directement connectée à votre ordinateur, avec un câble USB, configurez les paramètres de Numérisation réseau en utilisant le Gestionnaire d'imprimantes Xerox.

Configuration de la Numérisation vers réseau avec Services Internet Xerox® CentreWare®

Ajouter une destination de numérisation à une entrée de carnet d'adresses

1. Sous Services Internet Xerox® CentreWare®, cliquez sur **Propriétés** → **Services**.
2. Cliquez sur **Numérisation vers réseau**.
3. Sous **Add Contact with Scan Path (Ajouter contact avec chemin de numérisation)**, cliquez sur l'icône Crayon.
Le carnet d'adresse s'affiche.
4. Sélectionnez le contact, ensuite cliquez sur **Modifier**.
5. Cliquez sur l'icône plus de l'onglet **Numériser vers destination**.
6. Fournissez les informations pour les champs suivants :
 - **Surnom** : Saisissez le nom de la Destination de numérisation. Le surnom est requis.
 - **Protocole** : Sélectionnez le format de transfert du fichier.
 - **Type d'adresse** : Identifiez le type d'adresse de votre ordinateur. Sélectionnez Adresse IPv4 ou Nom d'hôte et entrez les informations requises.
 - **Chemin du document** : Entrez le nom du chemin, du répertoire ou du dossier dans lequel sont stockés les fichiers numérisés dans votre ordinateur.
 - **Nom de connexion** : Entrez le nom d'utilisateur de votre ordinateur. Le nom de connexion est requis.
 - **Mot de passe** : Entrez le mot de passe utilisateur de votre ordinateur.

- **Confirmer mot de passe** : Entrez de nouveau votre mot de passe utilisateur.

Remarque : Si une authentification est requise pour l'emplacement des documents numérisés, entrez un nom de connexion et un mot de passe valides.

7. Pour enregistrer le mot de passe, cliquez sur **Sélectionner pour enregistrer le nouveau mot de passe**.
8. Cliquez sur **Save** (Enregistrer).

Configurer les politiques du carnet d'adresses

1. Sous Services Internet Xerox® CentreWare®, cliquez sur **Propriétés → Services**.
2. Cliquez sur **Numérisation vers réseau**.
3. Sous **Politiques du Carnet d'adresse**, modifiez un paramètre en cliquant sur l'icône **Crayon**.
4. Sous **Carnet d'adresses du périphérique**, configurez les paramètres du carnet d'adresses sauvegardé dans l'imprimante en cliquant sur **Modifier**.
5. Pour définir les autorisations du Carnet d'adresses du périphérique, sélectionnez **Permissions** dans le menu du carnet d'adresses. Pour permettre aux utilisateurs de créer et de modifier des entrées dans le carnet d'adresses du périphérique à partir du panneau de commande de l'imprimante, sélectionnez **Open to All Users (Ouvert à tous les utilisateurs)**.
6. Pour permettre aux utilisateurs de localiser les adresses e-mail dans le Carnet d'adresses du périphérique, sous **Use Device Address Book (Utiliser Carnet d'adresses du périphérique)**, sélectionnez **Oui**. Pour masquer le carnet d'adresses aux utilisateurs, sélectionnez **Non**.
7. Cliquez sur **Save** (Enregistrer).

Configuration des défauts de Numérisation réseau

1. Sous Services Internet Xerox® CentreWare®, cliquez sur **Propriétés → Services**.
2. Cliquez sur **Numérisation vers réseau**.
3. Sous **Défauts**, cliquez sur l'icône **Crayon**.
4. Sélectionnez l'onglet approprié :
 - Pour modifier les paramètres d'entrée, sélectionnez l'onglet **Paramètres d'entrée**.
 - Pour modifier les paramètres de sortie, sélectionnez l'onglet **Paramètres de sortie**.
5. Dans la colonne Défaut, cliquez sur **Modifier**.
6. Modifiez les paramètres si nécessaire.
7. Cliquez sur **Save** (Enregistrer). Une fenêtre de confirmation de modification s'affiche, cliquez sur **OK**.
8. Cliquez sur **Fermer**.

Configuration du Relevé de confirmation

1. Sous Services Internet Xerox® CentreWare®, cliquez sur **Propriétés → Services**.
2. Cliquez sur **Numérisation vers réseau**.
3. Sous **Relevé de confirmation**, modifiez un paramètre en cliquant sur l'icône **Crayon**.
4. Pour Relevé de confirmation, sélectionnez une option :
 - Activé
 - Désactivé
 - Erreur seulement
5. Cliquez sur **Save** (Enregistrer). Une fenêtre de confirmation de modification s'affiche, cliquez sur **OK**.

Configuration les paramètres de PDF

1. Sous Services Internet Xerox® CentreWare®, cliquez sur **Propriétés → Services**.
2. Cliquez sur **Numérisation vers réseau**.
3. Sous **PDF Paramètres**, modifiez un paramètre en cliquant sur l'icône **Crayon**.
4. Pour les paramètres PDF, sélectionnez une option :
5. Pour Relevé de confirmation, sélectionnez une option :
 - Optimisez pour une Visualisation rapide sur le Web
 - Flate Compression Capability (Capacité de compression Flate)
6. Cliquez sur **Save** (Enregistrer). Une fenêtre de confirmation de modification s'affiche, cliquez sur **OK**.

Configuration de la Sécurité de Numérisation réseau

1. Sous Services Internet Xerox® CentreWare®, cliquez sur **Propriétés → Services**
2. Cliquez sur **Numérisation vers réseau**.
3. Sous **Sécurité** modifiez un paramètre en cliquant sur l'icône **Crayon**.
4. Pour effacer la liste de destinataires après envoi des images numérisées, sous **Effacer liste de destinataires après travail terminé**, cliquez sur **Oui**.
5. Cliquez sur **Save** (Enregistrer). Une fenêtre de confirmation de modification s'affiche, cliquez sur **OK**.

Paramètres USB

La fonction Numérisation vers USB vous permet de numériser un document et de stocker le fichier numérisé sur une clé USB. L'option Impression depuis USB vous permet d'imprimer un fichier stocké dans une clé USB.

Pour utiliser la fonction USB, activer les ports USB. Pour plus de détails, aller à [Sécurité port USB](#).

Remarque : Pendant la configuration des paramètres dans la rubrique Propriétés, vous serez invité à entrer l'identifiant et le mot de passe du compte administrateur. Pour plus d'informations sur la connexion en tant qu'administrateur, allez à [Accès au Compte administrateur des Services Internet Xerox® CentreWare®](#).

Configuration des paramètres USB avec les Services Internet Xerox®

Configuration des paramètres Numérisation vers USB

1. Sous Services Internet Xerox® CentreWare®, cliquez sur **Propriétés** → **Services**.
2. Cliquez sur **USB**.
3. Sous Défauts, configurez les paramètres Numérisation vers USB en cliquant sur l'icône **Crayon**.
4. Sélectionnez l'onglet approprié :
 - Pour modifier les paramètres d'entrée, sélectionnez l'option **Paramètres d'entrée numérisation vers USB**.
 - Pour modifier les paramètres de sortie, sélectionnez l'option **Paramètres de sortie numérisation vers USB**.
5. Dans la colonne Défaut, cliquez sur **Modifier**.
6. Modifiez les paramètres si nécessaire.
7. Cliquez sur **Save** (Enregistrer). Une fenêtre de confirmation de modification s'affiche, cliquez sur **OK**.
8. Cliquez sur **Fermer**.

Configuration des paramètres USB depuis le panneau de commande

Paramètres USB par défaut

1. Pour accéder aux menus des systèmes, appuyer sur la touche **État machine** sur le panneau de commande.
2. Appuyer sur les flèches **Haut/Bas** pour sélectionner **Défauts fonction** puis, appuyer sur **OK**.
3. Appuyez sur les flèches **Haut/Bas** pour sélectionner **USB** et appuyez sur **OK**.

Les options et paramètres par défaut USB suivants sont disponibles :

Fonction	Description	Options
Format origine	Permet de spécifier le format de l'image à numériser.	<ul style="list-style-type: none"> • Lettre • Legal • Executive • Folio • A4 • A5 • B5(JIS)
Type de document	Permet d'améliorer la qualité image en spécifiant le type de document à numériser.	<ul style="list-style-type: none"> • Texte/Photo • Photo • texte],
Régler plan arrière	Cette option permet d'atténuer ou d'éliminer le fond sombre des documents sur papier couleur ou journal lors de la numérisation.	<ul style="list-style-type: none"> • Auto • Améliorer niv. 1 - 2 • Niv suppression 1 - 4 • Désactivé
Résolution	Elle modifie l'aspect de l'image numérisée. Une résolution élevée produit une meilleure qualité image. Une résolution plus faible permet de réduire la durée de la communication lors du transfert du fichier via le réseau.	<ul style="list-style-type: none"> • 300 ppp • 400 ppp • 600 ppp • 72 ppp • 100 ppp • 200 ppp
Mode couleur	Permet de déterminer si les images seront numérisées en noir et blanc, en échelle de gris ou en couleur.	<ul style="list-style-type: none"> • Noir et blanc • Couleur • Échelle de gris

Fonction	Description	Options
Format fich	Détermine le type de fichier à créer. Le format de fichier peut être modifié temporairement pour le travail en cours.	<ul style="list-style-type: none"> • PDF (Portable Document Format) • TIFF simple (Tagged Image File Format) • TIFF multi-pages :
Éclaircir/Foncer	Cette option permet de modifier la densité des images reproduites.	<ul style="list-style-type: none"> • Normal • Foncer +1 à +2 • Éclaircir +1 à +2

Utilisation des services Xerox

Ce chapitre contient les sections suivantes :

• Présentation	105
• Copie.....	106
• Courriel.....	111
• Numérisation.....	116
• USB.....	131
• Carnet d'adresses.....	133
• Gestion de travaux.....	137

Présentation

Les Services Xerox sont une passerelle vers les caractéristiques et les fonctions de votre appareil. Il y a des services de base déjà installés et prêts à l'emploi sur l'appareil. Il y a également des services qui sont masqués lorsque vous utilisez l'appareil pour la première fois. Configurer et personnaliser les services avec Services Internet Xerox® CentreWare®.

Pour plus d'informations sur la configuration des Services, reportez-vous à la section [Configuration des Services](#).

Copie

Présentation de copie

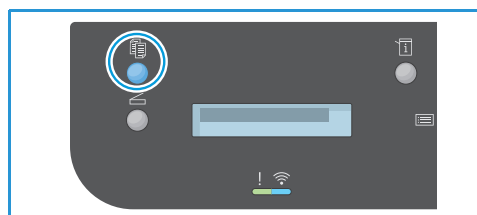


Recourir à Copie pour effectuer des copies de documents originaux dans le chargeur automatique de documents ou sur la glace d'exposition. L'appareil numérise vos documents originaux et stocke temporairement les images. Les documents sont imprimés en fonction des options sélectionnées.

Vous pouvez ajuster les paramètres par défauts des travaux de copie. Pour des informations sur la personnalisation du service de copie, aller sur [Paramètres de copie](#).

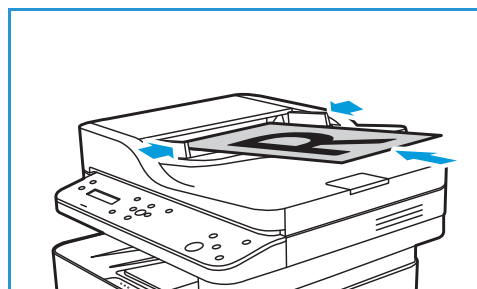
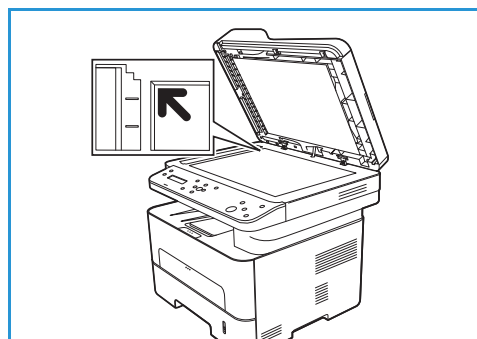
Effectuer une copie

1. Sur le panneau de commande de l'imprimante, appuyez sur la touche **Copie**.



2. Chargez vos documents originaux :

- Utilisez la glace d'exposition pour un travail d'une page ou si le papier n'est pas compatible avec le chargeur automatique de documents. Relevez le chargeur documents et placez le document original, face vers le bas dans l'angle supérieur gauche, sur la glace d'exposition.
- Utilisez le chargeur automatique pour les documents d'une ou plusieurs pages. Retirez les agrafes ou les trombones des pages. Placez les originaux face-dessus dans le chargeur de documents, le bord supérieur entrant en premier dans le chargeur. Réglez les guides papier en fonction du format des documents.



3. Entrez le nombre de copies à l'aide des touches **haut/bas** du panneau de commande. Vous pouvez effectuer un maximum de 99 copies. Le nombre saisi est affiché dans l'angle inférieur droit de l'écran.
Remarque : En cas d'erreur de saisie, appuyez sur la touche **Annuler tout**, puis entrez la quantité correcte.
4. Le bac papier est la source d'alimentation par défaut. Ouvrez la fente du chargeur manuel afin de charger des types de supports spéciaux, tels que papier à en-tête ou étiquettes, afin de réaliser des travaux ponctuels. Pour plus d'informations, se référer à [Papier et supports](#).
5. Réglez les paramètres de copie à votre convenance :
 - a. Appuyez sur la touche **Menu** du panneau de commande.
 - b. Appuyez sur les flèches **Haut/Bas** pour afficher le paramètre voulu puis, appuyez sur **OK**.
 - c. Appuyez sur les flèches **Haut/Bas** pour afficher le paramètre voulu puis, appuyez sur **OK** pour sauvegarder vos sélections. Pour plus d'informations sur les options de programmation, reportez-vous à [Options de copie](#).
 - d. Appuyez sur **Retour** pour revenir au menu de niveau supérieur.
6. Appuyez sur **Marche**. Chaque document est numérisé une seule fois.
 Les images sont numérisées et le travail de copie est imprimé.

Utilisation des options de mise en page.

Cette option permet de copier plusieurs documents sur une seule feuille de papier.

Copie 2 en 1 ou 4 en 1

Cette option permet de copier deux documents ou plus sur une seule feuille en les réduisant de façon appropriée. Elle est idéale pour la création de prospectus, de storyboards ou de documents destinés à être archivés.

Remarque : Les documents doivent être placés dans le chargeur automatique de documents lors de l'utilisation de cette fonction.

1. Sur le panneau de commande de l'imprimante, appuyez sur la touche **Copie**.
2. Chargez vos documents originaux dans le chargeur automatique de documents.
3. Appuyez sur la touche **Menu** du panneau de commande.
4. Appuyez sur les flèches **Haut/Bas** pour afficher **Format** puis, appuyez sur **OK**.
5. Sélectionnez l'option voulue :
 - **Normale** : Copie un document sur une feuille de papier.
 - **2-Up** : Copie deux documents distincts sur une seule feuille.
 - **4-Up** : Copie quatre documents distincts sur une seule feuille.

Remarque : Pour les documents en orientation paysage, placez le haut du document à l'arrière du chargeur. Pour les documents en orientation portrait, placez le haut du document sur la gauche.



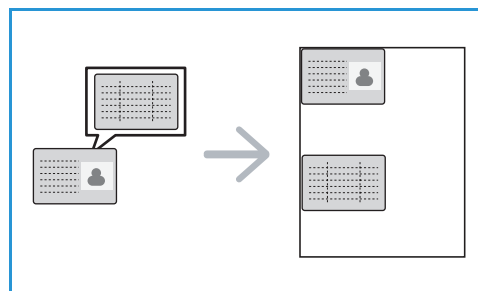
6. Sélectionnez **OK** pour enregistrer vos sélections, puis appuyez sur **Précédent** pour revenir au menu de niveau supérieur.
7. Appuyez sur **Marche**. Chaque document est numérisé une seule fois.

Le périphérique imprime plusieurs images sur une seule feuille.

ID copie

Le périphérique imprime un côté du document sur la moitié supérieure de la feuille et l'autre côté sur la moitié inférieure sans réduire la taille du document. Cette fonction est utile pour copier des documents de petite taille, tels que des cartes d'identification et de visite.

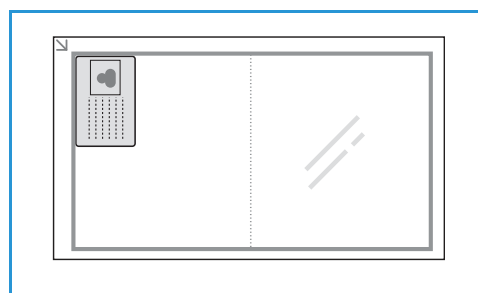
Remarque : Cette fonction est disponible uniquement lors de la copie depuis la glace d'exposition. Si le document est plus grand que la zone imprimable, il risque d'être tronqué lors de la copie.



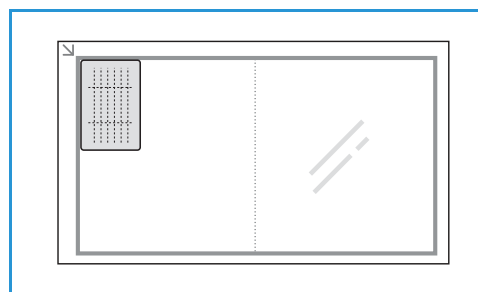
Le périphérique peut imprimer un document recto verso sur une feuille de papier A4, Letter, Legal, Folio, Executive, B5, A5 ou A6.

1. Sur le panneau de commande de l'imprimante, appuyez sur la touche **Copie**.
2. Appuyez sur la touche **Menu** du panneau de commande.
3. Appuyez sur les flèches **Haut/Bas** pour afficher **Format** puis, appuyez sur **OK**.
4. Appuyez sur les flèches **e haut/bas** pour sélectionner **Carte ID** et appuyez sur **OK**.
5. Appuyez sur **Retour** pour revenir au menu de niveau supérieur.
6. Placez le recto du document face vers le bas sur la glace d'exposition en l'alignant sur la pointe de la flèche de cadrage et fermez le chargeur automatique de documents.
7. Appuyez sur **Marche**.
8. **Le message Placer face recto et Appuyer sur [Marche]** s'affiche à l'écran. Appuyez sur la touche **Marche** du panneau de commande.

Votre périphérique commence la numérisation du côté recto.



9. Le message **Placer face verso et Appuyer sur OK** s'affiche à l'écran. Retournez le document et placez la face verso vers le bas sur la glace d'exposition et fermez le chargeur automatique de documents.
10. Appuyez sur **Marche** sur le panneau de commande pour commencer la numérisation du deuxième côté du document.



Le périphérique imprime les deux côtés d'un document sur un côté de la feuille.

Options de copie

Votre périphérique fournit les options suivantes pour personnaliser vos travaux de copie. Pour des informations sur la modification des Paramètres de copies par défaut, allez sur [Paramètres de copie](#).

Remarque : Selon la Configuration de votre imprimante, il est possible que certaines options ne soient pas disponibles.

Fonction	Description	Options
Format origine	Permet de spécifier le format de l'image à numériser.	<ul style="list-style-type: none"> • Lettre • Legal (disponible uniquement lorsqu'il y a un document dans le CAD) • Executive • Folio (disponible uniquement lorsqu'il y a un document dans le CAD) • A4 • A5 • B5 (JIS)
Réduire/Agrandir	Il est possible de réduire ou d'agrandir les documents entre 25 % et 400 %.	<ul style="list-style-type: none"> • 100 % (Org.) : Produit, sur les copies, une image de taille identique à celle du document. • Auto-ajus : réduit ou agrandit l'image sur les copies en fonction du format du document et du papier sélectionné. • Préréglages : Les 9 taux de réduction/agrandissement les plus courants sont disponibles sous forme de préréglages. L'administrateur système ou l'administrateur de l'imprimante peut personnaliser ces préréglages en fonction des besoins des utilisateurs. • Personnalisé. Utilisez les flèches haut/bas pour entrer le pourcentage requis

Fonction	Description	Options
Éclaircir/Foncer	Cette option permet de modifier la densité des images reproduites.	<ul style="list-style-type: none"> • Normal : ce réglage convient aux documents standard saisis ou imprimés. • Foncer +1 à +2 : permet de foncer l'image par incréments, +2 correspondant au réglage le plus sombre. Cette option est utile lorsque les documents à copier sont clairs. • Éclaircir +1 à +2 : Cette option éclaircit l'image par incréments, +2 correspondant au réglage le plus clair. Elle est utile lorsque les documents à transmettre par fax sont sombres.
Type de document	Permet d'améliorer la qualité image en spécifiant le type de document à copier.	<ul style="list-style-type: none"> • Texte/Photo : Cette option convient aux documents contenant du texte et des photos. • Photo : Utilisez cette option lors de la copie de photos. • Texte : Cette option convient aux documents contenant principalement du texte.
Assemblage	Permet d'ordonner les pages imprimées.	<ul style="list-style-type: none"> • Activé : permet de définir l'ordre des pages à imprimer. • Désactivé : sélectionnez cette option si l'assemblage n'est pas nécessaire.
Mise en page	Cette option permet de copier plusieurs documents sur une seule feuille de papier.	<ul style="list-style-type: none"> • Normal : Sélectionnez cette option pour copier le document tel qu'il se présente. • 2-Up : Cette option permet de copier deux documents sur une seule feuille en les réduisant de façon appropriée. • 4-Up : Cette fonction permet de copier quatre documents sur une seule feuille en les réduisant de façon appropriée. • ID copie : Cette fonction permet d'imprimer un côté du document sur la moitié supérieure de la feuille et l'autre côté sur la moitié inférieure sans réduire la taille du document.
Régler le fond	Sélectionnez cette option pour supprimer le fond lors de l'impression d'une image. Cette option permet d'atténuer ou d'éliminer le fond sombre des documents sur papier couleur ou journal lors de la numérisation.	<ul style="list-style-type: none"> • Non : Sélectionnez cette option si l'ajustement du fond n'est pas nécessaire. • Auto : Sélectionnez cette option pour optimiser le fond. • Améliorez Niv 1 - 2 : Sélectionner un chiffre élevé pour un fond plus clair. • Niveau suppression 1 - 4 : plus la valeur sélectionnée est élevée, plus le fond est clair.

Courriel

Présentation du Courriel



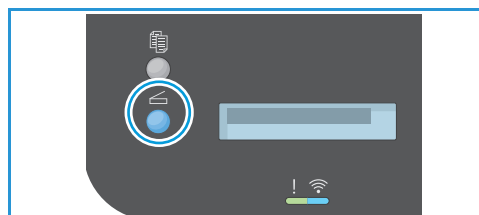
Vous pouvez utiliser la fonction Courrier électronique pour numériser des images et les joindre à des courriels. Vous pouvez préciser le format de la pièce jointe et les images peuvent être numérisés en couleur, en échelle de gris, ou en noir et blanc.

Les images numérisés peuvent être envoyés à une adresse électronique individuelle ou à un groupe d'adresses électroniques prédéfinies. Les adresses électroniques individuelles ou de groupe sont configurées dans Carnet d'adresses avant l'utilisation de la fonction Numériser vers courrier électronique. Pour des informations sur l'utilisation et la modification du carnet d'adresses, référez-vous à [Carnet d'adresses](#).

Avant d'utiliser le courrier électronique, configurez et paramétrez la fonction Courriel de l'imprimante. Pour plus de détails, aller à [Paramètres de courriel](#).

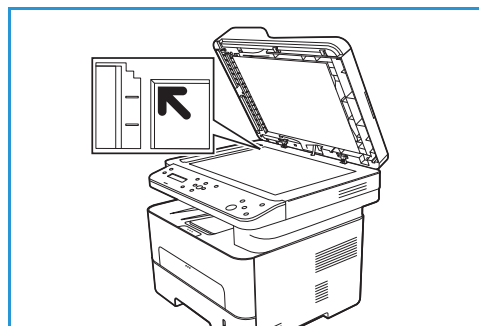
Envoyer une image numérisée dans un courriel

1. Sur le panneau de commande de l'imprimante, appuyez sur la touche **Numériser**.

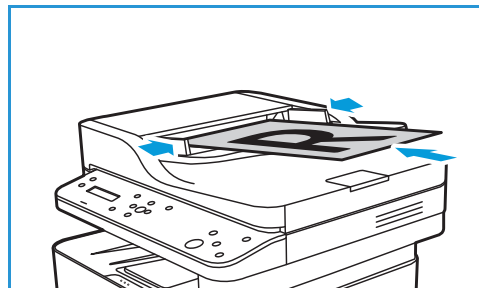


2. Chargez vos documents originaux :

- Utilisez la glace d'exposition pour un travail d'une page ou si le papier n'est pas compatible avec le chargeur automatique de documents. Relevez le chargeur documents et placez le document original, face vers le bas dans l'angle supérieur gauche, sur la glace d'exposition.



- Utilisez le chargeur automatique pour les documents d'une ou plusieurs pages. Retirez les agrafes ou les trombones des pages. Placez les originaux face-dessus dans le chargeur de documents, le bord supérieur entrant en premier dans le chargeur. Réglez les guides papier en fonction du format des documents.
3. Appuyez sur les flèches **haut/bas** pour afficher **Numériser vers courrier électronique vers Courrier électronique** puis, appuyez sur **OK**.
L'option « Recherche dans le carnet d'adresses » apparaît.
4. Pour sélectionner un destinataire de courriel local ou de groupe, appuyez sur **OK**, puis sélectionnez l'option voulue :
- Pour sélectionner un destinataire d'E-mail local, appuyez sur les flèches **haut/bas** pour afficher **E-mail Local** et appuyez sur **OK**. Pour sélectionner une adresse électronique, appuyez sur les flèches **haut/bas** pour afficher l'adresse électronique du destinataire et appuyez sur **OK**.
 - Pour sélectionner un groupe prédéfini, appuyez sur les flèches **haut/bas** pour afficher **E-mail Groupe** et appuyez sur **OK**. Pour sélectionner un groupe, appuyez sur les flèches **haut/bas** pour afficher le groupe requis et appuyez sur **OK**.
- Pour des informations sur l'utilisation et la modification du carnet d'adresses, référez-vous à [Carnet d'adresses](#).
5. Si l'option **Envoyer à moi-même ?** apparaît, recevez une copie du courriel en appuyant sur les flèches **haut/bas** Pour afficher **Oui** puis, appuyez sur **OK**.
6. Configurez les paramètres du courriel selon vos besoins :
- a. Appuyez sur les flèches **Haut/Bas** pour afficher le paramètre voulu puis, appuyez sur **OK**.
 - b. Appuyez sur les flèches **Haut/Bas** pour afficher le paramètre voulu puis, appuyez sur **OK** pour sauvegarder vos sélections. Pour plus d'informations sur les options de programmation, reportez-vous à [Options de courriel](#).
 - c. Appuyez sur **Retour** pour revenir au menu de niveau supérieur.
7. Appuyez sur **Marche**.
Le périphérique commence à numériser et un message vous demande si vous souhaitez numériser une autre page.
8. Pour numériser une autre page, appuyez sur les flèches **Haut/Bas** afin de sélectionner **Oui** et appuyez sur **OK**.
Chargez un document original et appuyez sur **OK**. Sinon, sélectionnez **Non** et appuyez sur **OK**.



Les images sont numérisées et envoyées vers la destination sélectionnée dans le travail.

Options de courriel

Votre périphérique propose les options suivantes pour personnaliser vos travaux de courriel. Pour des informations sur la modification des Paramètres de Courriel par défaut, allez sur [Paramètres de courriel](#).

Remarque : Selon la Configuration de votre imprimante, il est possible que certaines options ne soient pas disponibles.

Fonction	Description	Options
Format origine	Permet de spécifier le format de l'image à numériser.	<ul style="list-style-type: none"> • A4 • A5 • B5 (JIS) • Letter • Executive • Folio (disponible uniquement lorsqu'un document se trouve dans le chargeur automatique de documents) • Legal (disponible uniquement lorsqu'un document se trouve dans le chargeur automatique de documents)
Type de document	Permet d'améliorer la qualité image en spécifiant le type de document à numériser.	<ul style="list-style-type: none"> • Texte/Photo : Cette option convient aux documents contenant du texte et des photos. • Photo : Utilisez cette option lors de la copie de photos. • Texte : Cette option convient aux documents contenant principalement du texte.
Résolution	Elle modifie l'aspect de l'image numérisée. Une résolution élevée produit une meilleure qualité image. Une résolution plus faible permet de réduire la durée de la communication lors du transfert du fichier via le réseau.	<ul style="list-style-type: none"> • 72 ppp : Ce réglage ne s'applique qu'à l'affichage sur écran. Si vous imprimer l'image, elle pourrait paraître granuleuse. • 100 ppp : Recommandé pour les documents présentant du texte de moindre qualité ou lorsque des fichiers moins volumineux sont requis. • 200 ppp : recommandé pour les documents présentant du texte et des dessins au trait de moyenne qualité. Ne produit pas la meilleure qualité image pour les photos et graphiques. • 300 ppp : Recommandé pour les documents présentant du texte de haute qualité destiné à être traité par des applications ROC (Reconnaissance optique de caractère). Également recommandé pour les dessins au trait de haute qualité ou les photos et graphiques de moyenne qualité. • 400 ppp : Recommandé pour les documents originaux ayant de fines lignes, du texte de petite taille de police, ou un agrandissement d'image. • 600 ppp : Destiné à l'impression de qualité commerciale. Cette option produira un fichier de grande taille et peut prendre plus de temps à envoyer sur un réseau.

Fonction	Description	Options
Mode couleur	Permet de déterminer si les images seront numérisées en noir et blanc, en échelle de gris ou en couleur.	<ul style="list-style-type: none"> • Noir & Blanc : Utilisez cette option pour numériser le document en noir et blanc, quelle que soit la couleur de l'original. • Couleur : Utilisez cette option pour numériser le document en couleur. • Échelle de gris : Utilisez cette option pour numériser le document en tons de gris.
Format fich	Détermine le type de fichier à créer. Le format de fichier peut être modifié temporairement pour le travail en cours.	<ul style="list-style-type: none"> • PDF (Portable Document Format) : Permet aux destinataires disposant du logiciel approprié d'afficher, d'imprimer ou de modifier le fichier électronique, quelle que soit la plateforme informatique utilisée. • TIFF simple (Tagged Image File Format) : Produit un fichier graphique pouvant être ouvert à l'aide de différents logiciels graphiques sur des plateformes informatiques variées. Chaque image numérisée produit un fichier distinct. • TIFF multi-pages : Produit un seul fichier TIFF contenant plusieurs pages d'images numérisées. L'ouverture des fichiers de ce type nécessite des logiciels plus spécialisés.
Régler plan arrière	Cette option permet d'atténuer ou d'éliminer le fond sombre des documents sur papier couleur ou journal lors de la numérisation.	<ul style="list-style-type: none"> • Auto : Sélectionnez cette option pour optimiser le fond. • Améliorez Niv 1 - 2 : Sélectionner un chiffre élevé pour un fond plus clair. • Niveau suppression 1 - 4 : plus la valeur sélectionnée est élevée, plus le fond est clair. • Non : Sélectionnez cette option si l'ajustement du fond n'est pas nécessaire.
Feuille de confirmation	<p>Imprime un rapport contenant des détails sur la transmission du courriel et sur toute erreur qui a pu se produire.</p> <p>Remarque : Cette option n'est probablement pas activée. Pour plus de détails, aller à Paramètres de courriel.</p>	<ul style="list-style-type: none"> • Si erreur : N'imprime une feuille de confirmation que lorsque survient une erreur. • Oui : Imprime une feuille de confirmation après chaque confirmation. • Non : La fonction « Feuille de confirmation » est désactivée.

Fonction	Description	Options
Éclaircir/Foncer	Cette option permet de modifier la densité des images reproduites.	<ul style="list-style-type: none">• Normal : ce réglage convient aux documents standard saisis ou imprimés.• Foncer +1 à +5 : permet de foncer l'image par incréments, +5 correspondant au réglage le plus sombre. Cette option est utile lorsque les documents à copier sont clairs.• Éclaircir +1 à +5 : Cette option éclaircit l'image par incréments, +5 correspondant au réglage le plus clair. Elle est utile lorsque les documents à transmettre par fax sont sombres.

Numérisation

Présentation de la numérisation

L'option Numérisation permet aux utilisateurs de créer une version numérique d'un document papier qui peut être envoyée vers un ordinateur sur le réseau ou via une connexion USB. Le document original peut être numérisé en couleur, en échelle de gris ou en noir et blanc et le fichier numérique peut ensuite être envoyé à une destination spécifique.

Avant de commencer le processus de numérisation, assurez-vous que votre périphérique a été configuré pour la fonction de numérisation lors de l'installation. Pour des instructions de configuration et de paramétrage de la Numérisation, référez-vous à [Numérisation vers Paramètres réseau](#).

Les services « Numérisation vers » peuvent être configurés pour la destination de numérisation des systèmes d'exploitation Windows, Macintosh ou Linux. Pour des informations sur la configuration des réglages de Numérisation, allez sur [Installation et configuration](#).

Les options suivantes sont accessibles à partir de la touche Numérisation du panneau de commande :

- **Numérisation vers PC : Vous pouvez** numériser un document un ordinateur connecté au périphérique de deux façons différentes :
 - **PC local** : Pour la numérisation vers un PC connecté directement à l'imprimante avec un câble USB. Pour numériser vers un PC local, allez à [Numérisation vers un PC local](#).
 - **PC réseau** : Utilisez cette option pour numériser des données vers un ordinateur en réseau. Pour numériser vers un PC réseau, allez à [Numérisation vers un PC réseau](#).
- **Numérisation vers WSD (Web Services for Devices)** La fonction Numérisation vers WSD permet aux utilisateurs de créer une version numérique d'un document papier qui peut être envoyée vers des applications ou des ordinateurs qui prennent en charge les Services Web de Microsoft pour les périphériques. Le processus WSD déclenche une numérisation et la transfère à une adresse désignée par l'évènement Windows, à partir de votre ordinateur ou de l'imprimante. Pour numériser vers WSD, allez à [Numérisation vers WSD](#).
- **Numérisation réseau** : Utilisez cette option pour numériser une image et l'envoyer vers un dossier partagé sur un serveur SMB, ou un serveur FTP. Le chemin de destination est ajouté comme destination de numérisation d'un contact dans le carnet d'adresses. Pour numériser vers un dossier SMB ou un FTP, allez à [Numérisation réseau](#).
- **Numériser vers courrier électronique** : Utilisez cette option pour numériser des images et les ajouter en pièces jointes à un courrier électronique. Les images numérisés peuvent être envoyés à une adresse électronique individuelle ou à un groupe d'adresses électroniques prédéfinies. Pour plus d'informations sur la Numérisation vers courrier électronique, reportez-vous à la section [Courriel](#).

- **Numérisation vers USB** : Utilisez cette option pour numériser une image vers un périphérique USB inséré dans un port USB. Pour plus d'informations sur la numérisation vers USB, reportez-vous à la section [USB](#).

Remarque : Selon la configuration de votre imprimante, il est possible que certaines options ne soient pas disponibles.

Vous pouvez ajuster les paramètres par défauts des travaux de Numérisation. Pour des informations sur la personnalisation des réglages de Numérisation, allez sur [Numérisation vers Paramètres réseau](#).

Processus de numérisation

La procédure de numérisation de base avec un ordinateur connecté au modèle imprimante est la suivante :

Sur votre ordinateur :

- Vérifiez que la fonction de numérisation est activée sur l'appareil et a établi une connexion avec votre ordinateur.

Sur l'imprimante :

- Mettez les documents en place.

Sur l'imprimante ou sur votre ordinateur

- Sélectionnez le type connexion de numérisation : Réseau, PC local, PC réseau ou WSD (Windows seulement).
- Sélectionnez la destination de numérisation.
- Sélectionnez les fonctions des travaux de numérisation.
- Démarrez le travail.

Numérisation, méthodes

Votre périphérique propose les méthodes suivantes pour numériser une image à l'aide d'une connexion locale :

- **TWAIN** : Les pilotes TWAIN gèrent les communications entre le logiciel de l'ordinateur et le périphérique de numérisation. Cette fonction peut être utilisée via une connexion locale ou réseau dans différents systèmes d'exploitation.
- **WIA** (Windows Image Acquisition) : Pour utiliser cette fonction, votre ordinateur doit être relié à la machine au moyen d'un câble USB et exécuter Windows Vista ou Windows 7, 8 ou 10.

Pour plus d'informations sur la numérisation avec les serveurs TWAIN et WIA, allez à [Numérisation à l'aide des pilotes TWAIN et WIA](#).

Numérisation Windows

Liste de vérification du processus

- Assurez-vous que la fonction de numérisation a été configurée sur votre imprimante. Pour plus de instructions, aller à [Numérisation vers Paramètres réseau](#).
- Assurez-vous que l'application Xerox Easy Printer Manager est installée. Cette application est fournie avec le périphérique. Easy Printer Manager permet de choisir facilement les paramètres de numérisation et de gérer les opérations du périphérique.
- Après avoir activé la fonction Numérisation et configuré les paramètres de numérisation, vous pouvez lancer tous les travaux de numérisation à partir de votre ordinateur ou de l'imprimante. Placez d'abord l'original dans le chargeur automatique de documents ou sur la glace d'exposition.

Activer la numérisation vers un PC

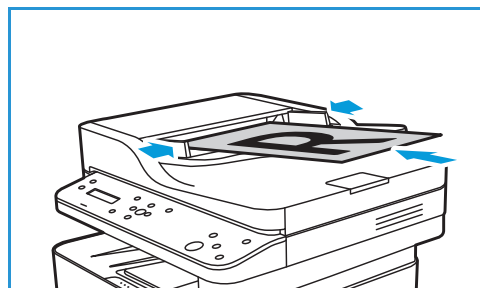
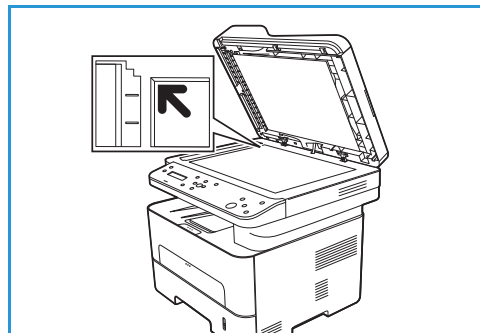
1. Sur votre ordinateur, ouvrez **Gestionnaire d'imprimantes**.
2. Cliquez sur le menu de l'**Imprimante**, ensuite, sélectionnez l'imprimante voulue.
3. Sur la partie supérieure de la fenêtre du Gestionnaire d'imprimantes Xerox, sélectionnez **Paramètres avancés**.
4. Cliquez sur **Numérisation vers Paramètres PC**. L'écran Numérisation vers PC correspondant s'affiche.
5. Sous **Activation de numérisation**, sélectionnez **Activer**.
6. Sélectionnez les fonctions numérisation requises :
 - **Mode Couleur** : Permet de déterminer si les images seront numérisées en noir et blanc, en échelle de gris ou en couleur.
 - **Résolution** : Elle modifie l'aspect de l'image numérisée. Une résolution élevée produit une meilleure qualité image. Une résolution plus faible permet de réduire la durée de la communication lors du transfert du fichier via le réseau.
 - **Format de numérisation** : Permet de spécifier le format de l'image à numériser.
 - **Type de document** : Permet d'améliorer la qualité image en spécifiant le type de document à numériser.
 - **Luminosité** : Cette option permet de modifier la densité des images reproduites.
7. Sélectionnez vos Paramètres de fichier :
 - **Save To (Enregistrer dans)** : Naviguez jusqu'à l'emplacement souhaité sur l'ordinateur pour l'enregistrement du fichier numérisé
 - **Format fichier** : Détermine le type de fichier créé.
 - **Langue de ROC** : Lorsque vous numériser vers un format compatible à la ROC, sélectionnez les paramètres ROC.
8. Sous **Actions after Saving (Actions après la sauvegarde)** sélectionnez une option.
9. Cliquez sur **Sauvegarde** en bas de l'écran pour sauvegarder vos paramètres de fichier et de document numérisé.

Remarque : Vous pouvez également sélectionner « Par défaut » pour que le périphérique utilise les paramètres par défaut lors de la numérisation.

Mise en place des documents

Vous pouvez placer les documents dans le chargeur automatique de documents ou sur la glace d'exposition :

- Utilisez la glace d'exposition pour un travail d'une page ou si le papier n'est pas compatible avec le chargeur automatique de documents. Relevez le chargeur documents et placez le document original, face vers le bas dans l'angle supérieur gauche, sur la glace d'exposition.
- Utilisez le chargeur automatique pour les documents d'une ou plusieurs pages. Retirez les agrafes ou les trombones des pages. Placez les originaux face-dessus dans le chargeur de documents, le bord supérieur entrant en premier dans le chargeur. Réglez les guides papier en fonction du format des documents.



Sélection de la destination de numérisation

Numérisation vers un PC local

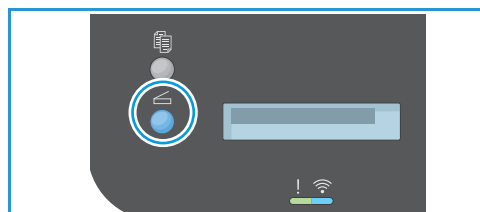
Pour que vous puissiez utiliser la fonction de numérisation vers un PC local, l'imprimante doit être connectée à votre PC ou station de travail au moyen d'un câble USB. Lorsque vous sélectionnez Scan to PC (Numér. vers PC), vous devez choisir le type de connexion : **PC local ou PC en réseau**.

Remarque : Si un ordinateur n'est pas connecté à l'imprimante avec un câble USB, l'option Numérisation vers un PC local n'apparaît pas dans l'interface utilisateur. Lorsqu'un ordinateur est connecté à l'imprimante par connexion USB, cette option de numérisation apparaît.

Remarque : Si la numérisation n'a pas été configurée dans Easy Printer Manager à partir de votre PC, ce dernier n'apparaît pas comme destination dans le menu Numérisation de l'imprimante.

Le pilote de numérisation doit être installé sur l'ordinateur avant utilisation. Pour plus de détails, reportez-vous à [Installation du logiciel](#).

1. Sur le panneau de commande de l'imprimante, appuyez sur la touche **Numériser**.
2. Appuyez sur les flèches **Haut/Bas** pour afficher **Numérisation vers PC** puis, appuyez sur **OK**.

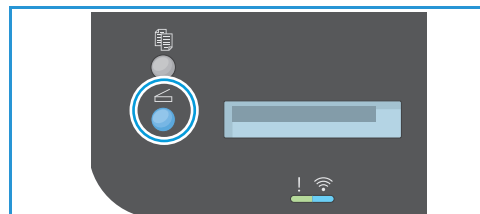


- Appuyez sur les flèches **haut/bas** pour sélectionner **PC Local** et appuyez sur **OK**.
Remarque :Si le message **Indisponible** s'affiche, vérifiez la connexion et les paramètres.
- Appuyez sur les flèches **Haut/Bas** pour afficher la destination de numérisation voulue puis, appuyez sur **OK**.

Numérisation vers un PC réseau

Vérifiez que l'imprimante est connectée à un réseau. Assurez-vous que le pilote de numérisation est installé et que la numérisation est activée. Pour plus de instructions, aller à [Installation et configuration](#).

- Sur le panneau de commande de l'imprimante, appuyez sur la touche **Numériser**.
- Appuyez sur les flèches **Haut/Bas** pour afficher **Numérisation vers PC** puis, appuyez sur **OK**.
- Appuyez sur les flèches **haut/bas** pour sélectionner **PC réseau** et appuyez sur **OK**.

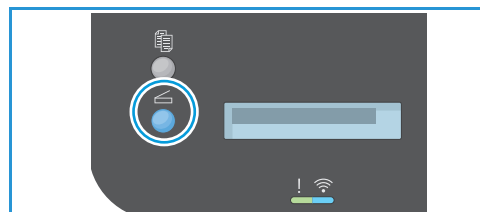


- Remarque** :Si le message **Indisponible** s'affiche, vérifiez la connexion et les paramètres.
- Dans la Liste destination qui apparaît, appuyez sur les flèches **haut/bas** pour chercher le nom de l'ordinateur sur lequel vous souhaitez recevoir la numérisation et appuyez sur **OK**.

Numérisation vers WSD

Cette option vous permet de numériser une image vers des applications ou des ordinateurs prenant en charge WSD (Web Services for Devices) de Microsoft. Assurez-vous que les paramètres de réglage WSD ont été configurés. Pour plus de instructions, aller à [Installation et configuration](#).

- Sur le panneau de commande de l'imprimante, appuyez sur la touche **Numériser**.
- Appuyez sur les flèches **haut/bas** pour afficher **Numérisation vers WSD** puis, appuyez sur **OK**.
- Appuyez sur les flèches **Haut/Bas** pour afficher la destination de numérisation voulue puis, appuyez sur **OK**.
- Dans la Liste destination qui apparaît, appuyez sur les flèches **haut/bas** pour chercher le nom de l'ordinateur sur lequel vous souhaitez recevoir la numérisation et appuyez sur **OK**.
- À l'invite **Liste Profils** qui confirme l'emplacement d'enregistrement de votre fichier scanné sur votre ordinateur, appuyez sur les flèches **haut/bas** pour sélectionner l'emplacement/le profil d'évènement correct et appuyez sur **OK**.

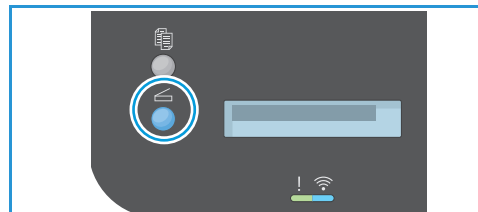


Numérisation réseau

Utilisez cette option pour numériser une image et l'envoyer vers un dossier partagé sur un serveur SMB, ou un serveur FTP. Le chemin de destination doit être ajouté comme destination de numérisation d'un contact dans le carnet d'adresses. Assurez-vous que le dossier partagé ou emplacement FTP est

configuré et les paramètres compris dans le carnet d'adresses. Pour des informations sur l'utilisation et la modification du carnet d'adresses, référez-vous à [Carnet d'adresses](#).

1. Sur le panneau de commande de l'imprimante, appuyez sur la touche **Numériser**.
2. Appuyez sur les flèches **haut/bas** pour afficher **Numérisation vers réseau** puis, appuyez sur **OK**.
3. Appuyez sur les flèches **haut/bas** pour trouver le nom du contact duquel vous désirez recevoir les images numérisées et appuyez sur **OK**.



Sélectionnez les Options de numérisation

Après avoir sélectionné le mode de connexion, vous pouvez sélectionner les fonctions nécessaires à votre travail de numérisation. Les fonctions de numérisation sont disponibles sur le périphérique et également sur l'interface de numérisation de votre ordinateur.

1. Appuyer sur les flèches **haut/bas** pour afficher la fonction voulue puis, appuyer sur **OK**.
2. Appuyez sur les flèches **haut/bas** pour afficher le réglage voulu, puis appuyez sur **OK**.

Remarque : Certaines des options suivantes peuvent ne pas être disponibles, selon vos paramètres de numérisation et la méthode de numérisation sélectionnée.

Fonction	Description	Options
Format fich	Détermine le type de fichier créé.	Multipage PDF, Simple page PDF, TIFF multipage et TIFF une page.
Mode couleur	Permet de déterminer si les images seront numérisées en noir et blanc, en échelle de gris ou en couleur.	Couleur, Échelle de gris ou Noir et blanc.
Résolution	Elle modifie l'aspect de l'image numérisée. Une résolution élevée produit une meilleure qualité image. Une résolution plus faible permet de réduire la durée de la communication lors du transfert du fichier via le réseau.	72 ppp, 100 ppp, 200 ppp, 300 ppp, 400 ppp ou 600 ppp. Plus la résolution est élevée, plus la taille du fichier augmente.
Format origine	Permet de spécifier le format de l'image à numériser.	A4 (210 x 297 mm), A5 (148 x 210 mm), B5 (182 x 257 mm), Legal (8,5 x 14 po.), Letter (8,5 x 11 po.), Executive (7,25 x 10,5 po.) et Folio (8,5 x 13 po.). Remarque : Les formats Legal et Folio ne sont disponibles que lorsque les documents sont chargés dans le chargeur automatique de documents.

Lancement du travail

Après avoir chargé le document que vous souhaitez numériser et choisi les fonctions du travail, vous pouvez lancer la numérisation sur l'imprimante ou sur votre PC.

1. Appuyez sur la touche **Démarrer** sur l'imprimante ou sur l'option **Numérisation** de votre ordinateur.

Le périphérique commence à numériser l'original.

2. Pour numériser une autre page à partir de la glace d'exposition, appuyez sur les flèches haut/bas pour sélectionner **Oui** et appuyez sur **OK**. Mettez un document en place et appuyez sur **Numériser**. Sinon, sélectionnez **Non** et appuyez sur **OK**.

Les images sont numérisées et envoyées vers la destination sélectionnée.

Arrêt du travail

Pour annuler un travail de numérisation actif, appuyez sur la touche **Arrêter** du panneau de commande. L'imprimante s'arrête de numériser et supprime le fichier et le travail.

Numérisation avec l'application WSD (Windows Web Services on Devices)

Sur votre ordinateur, assurez-vous que l'imprimante est installée avec le WSD et est disponible pour utilisation sur le réseau. Pour plus de détails, aller à [Installation et configuration](#). Sur votre imprimante, assurez-vous que le WSD est activé. Pour plus de détails, aller à [Numérisation vers Paramètres réseau](#).

1. Mettez les documents en place face imprimée vers le haut dans le chargeur automatique de documents ou placez un seul document face imprimée vers le bas sur la glace d'exposition.
2. Sur votre ordinateur, ouvrez l'application **Windows Fax and Scan**.
3. Cliquez sur **Fichier**, ensuite, sélectionnez **Nouveau**, puis **Numériser**.
4. Sous **Scanner (scanneur)**, sélectionnez votre imprimante pendant la numérisation en cliquant sur **Changer**. À partir de la liste, sélectionnez votre imprimante.
5. Sur la fenêtre **New Scan (nouvelle numérisation)**, cliquez sur la liste de **Profil**. Selon le type de documents que vous numérisez, choisissez une option.
 - Pour les documents textuels ou les documents contenant des illustrations au trait, sélectionnez **Documents**.
 - Pour les documents contenant des images graphiques ou des photographies, sélectionnez **Photo**.

Les paramètres par défaut pour la numérisation d'un document ou d'une photo apparaissent automatiquement.

6. Réglez les options de numérisation si besoin.
7. Pour visualiser vos documents numérisés, cliquez **Aperçu**.
8. Pour numériser le document original, cliquez sur **Numériser**.
L'image numérisée est stockée dans le dossier Documents par défaut, dans le sous-dossier Documents Numérisés.
9. Vous pouvez automatiquement faire suivre les images numérisées à une adresse électronique ou un dossier de réseau. Pour choisir une option de transfert, cliquez sur **Outils**, puis cliquez sur **Scan Routing (routage de numérisation)**. Sélectionnez votre option préférée, entrez les informations de destination, puis cliquez sur **Save (Enregistrer)**.

Les images numérisées sont transférées vers une destination spécifique.

Numérisation à l'aide des pilotes TWAIN et WIA

Les pilotes de numérisation TWAIN et Windows Image Acquisition (WIA) sont disponibles pour vous permettre de numériser des documents avec votre appareil. Vous pouvez importer des images du scanner vers un dossier sur votre ordinateur avec une connexion par câble USB, via votre logiciel de numérisation.

Les pilotes TWAIN et WIA pour Windows sont fournis dans le CD livré avec votre périphérique ; tout autre logiciel supplémentaire et les pilotes Macintosh et Linux peuvent être téléchargés à partir de www.xerox.com/office/B205support.

1. Assurez-vous que la machine est connectée à votre ordinateur et qu'elle est sous tension.
2. Installez les pilote de numérisation TWAIN/WIA. Pour plus de détails, aller à [Installation du logiciel de l'imprimante](#).
3. Mettez les documents en place face imprimée vers le haut dans le chargeur automatique de documents ou placez un seul document face imprimée vers le bas sur la glace d'exposition.
4. Sur votre ordinateur, ouvrez l'application à l'emplacement où vous voulez numériser l'image.
5. Dans l'application, assurez-vous que votre imprimante est définie comme périphérique actif de numérisation. Pour obtenir l'image, sélectionnez l'élément approprié sur le menu pour initier une nouvelle numérisation.
6. Dans le menu de numérisation, sélectionnez une option :
 - Pour la glace d'exposition, sélectionnez **Flatbed (plateau)**.
 - Pour le chargeur automatique de documents, sélectionnez **Document Feeder (chargeur de document)**.
7. Sélectionnez les autres paramètres de pilote de numérisation si besoin.
8. Pour un aperçu du document, ou pour sélectionner une portion du document à numériser, sélectionnez **Aperçu**.
L'imprimante numérise un aperçu de l'image.
Remarque :La fonction aperçu n'est disponible que pour les documents chargés sur la glace d'exposition.
9. Pour redimensionner le cadre, sélectionnez les rebords du document et déplacez-les.
10. Pour la plupart des applications de numérisation, commencez l'opération de numérisation en cliquant sur **Numériser**.

L'imprimante numérise vos documents originaux et sauvegarde les images dans la destination de sortie définie dans l'application logiciel.

Remarque :Différentes applications logiciel ont différents paramètres par défaut pour les sorties. Pour plus de détails, référez-vous à la documentation fournie avec votre application.

Numérisation Macintosh

Cette section décrit la procédure de numérisation à l'aide d'application sur un ordinateur Macintosh exécutant Mac OS X 10.9 ou version ultérieure.

Pour la numérisation Macintosh, le Gestionnaire d'imprimantes Xerox ; le Pilote d'imprimante avec le logiciel Imprimantes & Scanners ou une application telle que Capture Image doit être installé. Les pilotes d'imprimante pour Macintosh peuvent être téléchargés sur www.xerox.com/office/B205support.

Liste de vérification du processus

- Assurez-vous que la fonction de numérisation a été configurée sur votre périphérique. Pour plus de détails, aller à [Installation et configuration](#).
- Assurez-vous que l'application Xerox Easy Printer Manager est installée. Cette application est fournie avec le périphérique. Easy Printer Manager permet de choisir facilement les paramètres de numérisation et de gérer les opérations du périphérique.
- Assurez-vous que les applications requises sont téléchargées sur votre ordinateur Macintosh et prête à être utilisée.

Utilisez un logiciel TWAIN compatible à l'exécution de plus d'une option. Vous pouvez également effectuer des numérisations à l'aide d'un logiciel compatible au pilote TWAIN, tel que Adobe Photoshop Pour des informations sur le pilote TWAIN, allez sur [Numérisation à l'aide des pilotes TWAIN et WIA](#).

Activation de la fonction de numérisation vers un PC

1. Sur votre ordinateur, ouvrez **Gestionnaire d'imprimantes**.
2. Cliquez sur le menu de l'**Imprimante**, ensuite, sélectionnez l'imprimante voulue.
3. Dans la partie supérieure de l'interface Gestionnaire d'imprimantes Xerox, sélectionnez **Configuration appareil**.
4. Cliquez sur **Numérisation vers Paramètres PC**. L'écran Numérisation vers PC correspondant s'affiche.
5. Sous **Activation de numérisation**, sélectionnez **Activer**.
6. Sélectionnez les fonctions numérisation requises :
 - **Couleur de sortie** : Permet de déterminer si les images seront numérisées en noir et blanc, en échelle de gris ou en couleur.
 - **Résolution** : Elle modifie l'aspect de l'image numérisée. Une résolution élevée produit une meilleure qualité image. Une résolution plus faible permet de réduire la durée de la communication lors du transfert du fichier via le réseau.
 - **Format origine** : Permet de spécifier le format de l'image à numériser.
 - **Type de document** : Permet d'améliorer la qualité image en spécifiant le type de document à numériser.
 - **Éclaircir/Foncer** : Cette option permet de modifier la densité des images reproduites.
7. Sélectionnez vos Paramètres de fichier :

- **Save To (Enregistrer dans)** : Naviguez jusqu'à l'emplacement souhaité sur l'ordinateur pour l'enregistrement du fichier numérisé
 - **Format** : Détermine le type de fichier créé.
8. Sous **Actions after Saving (Actions après la sauvegarde)** sélectionnez une option.
 9. Cliquez sur **Sauvegarde** en bas de l'écran pour sauvegarder vos paramètres de fichier et de document numérisé.

Remarque : Vous pouvez également sélectionner « Par défaut » pour que le périphérique utilise les paramètres par défaut lors de la numérisation.

Numérisation avec des logiciels d'imprimantes et de scanners

Vérifiez que l'imprimante est sous tension et qu'elle est connectée à votre ordinateur au moyen d'un câble USB ou connectée à un réseau. Téléchargez et installez le pilote de numérisation ; allez à [Installation du logiciel de l'imprimante](#).

1. Mettez les documents en place face imprimée vers le haut dans le chargeur automatique de documents ou placez un seul document face imprimée vers le bas sur la glace d'exposition.
2. Sur votre ordinateur Macintosh, ouvrez **Préférences système**, puis sélectionnez **Imprimantes & Scanneurs**.
3. À partir de la liste d'imprimantes, sélectionnez l'imprimante requise.
4. Sélectionnez **Scan (Numérisation)**, puis cliquez sur **Open Scanner (Ouvrir scanner)**.
5. Sélectionnez les fonctions pour le travail de numérisation.

Pour plus d'informations sur les options de numérisation, reportez-vous à la section [Options de numérisation Macintosh](#).

6. Cliquez sur **Numériser**.

Le document original est numérisé et sauvegardé dans un dossier spécifique.

Numérisation à l'aide de l'application de capture d'images

Vérifiez que l'imprimante est sous tension et qu'elle est connectée à votre ordinateur au moyen d'un câble USB ou connectée à un réseau. Téléchargez et installez le pilote de numérisation ; allez à [Installation du logiciel de l'imprimante](#).

1. Mettez les documents en place face imprimée vers le haut dans le chargeur automatique de documents ou placez un seul document face imprimée vers le bas sur la glace d'exposition.
2. Sur votre ordinateur Macintosh, ouvrez le dossier **Applications** et cliquez sur **Capture d'image**.
3. À partir de la liste de périphériques, sélectionnez l'imprimante requise.

Remarque : Les périphériques de réseau sont répertoriés dans périphériques partagés (SHARED).

4. Sélectionnez les fonctions pour le travail de numérisation.
Pour plus d'informations sur les options de numérisation, reportez-vous à la section [Options de numérisation Macintosh](#).
5. Cliquez sur **Numériser**.

Le document original est numérisé et sauvegardé dans un dossier spécifique.

Remarque : Si vous ne parvenez pas à effectuer la numérisation à l'aide de l'application Capture d'image, mettez à jour le système d'exploitation Mac avec la dernière version disponible. La capture d'image fonctionne correctement sous Mac OS X 10.3.9 ou version ultérieure et Mac OS X 10.4.7 ou version ultérieure.

Options de numérisation Macintosh

Fonction	Description	Option
Mode de numérisation	Cette option permet de sélectionner la zone d'entrée de numérisation.	<ul style="list-style-type: none"> • Plateau : À partir de la glace d'exposition • Chargeur de documents
Type	Permet de déterminer si les images seront numérisées en noir et blanc, en échelle de gris ou en couleur.	<ul style="list-style-type: none"> • Texte • Noir et blanc • Couleur
Résolution	Elle modifie l'aspect de l'image numérisée. Une résolution élevée produit une meilleure qualité image. Une résolution plus faible permet de réduire la durée de la communication lors du transfert du fichier via le réseau.	<ul style="list-style-type: none"> • 75 ppp - 600 ppp
Taille	Permet de spécifier le format de l'image à numériser. Utilisez Taille personnalisée pour entrer une taille non standard.	<ul style="list-style-type: none"> • A4, Letter, Legal • Utilisez une taille personnalisée
Orientation	Permet de spécifier le format du document original à numériser.	<ul style="list-style-type: none"> • Portrait • Paysage • Portrait inversé • Paysage inversé
Numériser vers	Utilisez pour spécifier la destination du fichier à numériser.	<ul style="list-style-type: none"> • La liste de dossiers disponibles s'affiche. • Utilisez Autres pour sélectionner des dossiers supplémentaires.
Nom	Utilisez pour créer un nom pour le fichier numérisé	Entrez un nom pour le fichier numérisé Le nom de fichier est accompagné d'un numéro pour les numérisations ultérieures.
Format	Détermine le type de fichier créé.	JPEG, TIFF, PNG, JPEG 2000, GIF, BMP, PDF
Correction des images	Permet de régler les paramètres de qualité d'image utilisés lors de la numérisation de documents originaux.	<ul style="list-style-type: none"> • Non • Manuel : Luminosité, Teinte, Température

Linux, numérisation

Cette section décrit la procédure de numérisation à l'aide d'application sur un ordinateur Linux. Pour plus d'informations sur les systèmes d'exploitation Linux pris en charge, allez à [Configuration système minimale requise](#).

Pour une opération de numérisation sur Linux, le pilote Unified Linux Driver doit être installé avec une application de numérisation telle que Simple Scan ou GIMP. Les pilotes d'imprimante pour systèmes d'exploitation Linux peuvent être téléchargés sur www.xerox.com/office/B205support.

Avant de commencer :

- Assurez-vous que la fonction de numérisation a été configurée sur votre périphérique. Pour plus de détails, aller à [Installation et configuration](#).
- Assurez-vous que les applications requises sont téléchargées sur votre ordinateur Linux et prêtes à être utilisées.

Numérisation avec l'application Simple Scan

Vérifiez que l'imprimante est sous tension et qu'elle est connectée à votre ordinateur au moyen d'un câble USB ou connectée à un réseau. Téléchargez et installez le pilote de Unified Linux Driver ; allez sur [Installation du logiciel de l'imprimante](#).

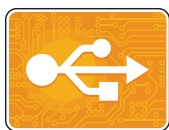
1. Mettez les documents en place face imprimée vers le haut dans le chargeur automatique de documents ou placez un seul document face imprimée vers le bas sur la glace d'exposition.
2. Ouvrez l'application **Simple Scan**.
3. Pour sélectionner le scanneur, cliquez sur l'icône menu et sélectionnez **Préférences**. À partir de la liste du **Scanner**, sélectionnez l'imprimante.
4. Pour sélectionner les préférences supplémentaires, choisissez des options, à partir des onglets **Numérisation** et **Qualité**, puis cliquez sur **X**.
5. À partir du menu **Numérisation**, sélectionnez les options de numérisation requises :

Fonction	Description
Simple page	Utilisez cette option pour numériser une simple page sur la glace d'exposition.
Toutes les pages du chargeur de documents	Utilisez cette option pour numériser plusieurs pages chargées dans le chargeur automatique de documents.
Pages multiples à partir du plateau	Utilisez cette option pour numériser un travail multipage sur la glace d'exposition. Chargez les documents originaux un à un.
Texte ou Photo	Utilisez cette option pour sélectionner le type de documents à numériser.

6. Pour numériser le document original, cliquez sur **Numériser**.
7. Cliquez sur le bouton pour passer à **Scanners Configuration (Configuration des scanners)**.
La fenêtre d'aperçu de Simple Scan affiche l'image numérisée.
8. Configurez l'image selon vos besoins :
 - Pour faire pivoter l'image, utilisez les icônes **Flèche**.
 - Pour rogner l'image utilisez l'icône **Ciseaux**.
 - Pour supprimer l'image, utilisez l'icône **Poubelle**.
9. Pour sauvegarder le fichier, cliquez sur l'icône **Télécharger**, puis naviguez jusqu'à l'emplacement du fichier voulu.
10. Pour sélectionner un fichier de type différent, choisissez le type de fichier requis dans le menu **File Format (format fichier)**.
11. Pour modifier le nom du fichier, saisissez le nom de fichier requis, ensuite cliquez **Save (Enregistrer)**.

USB

Présentation de l'USB



Utilisez la fonction USB pour imprimer les travaux déjà stockés dans un disque USB. Il est possible d'imprimer des travaux dans un format prêt à imprimer, tel que PDF, TIFF ou JPEG. Les images peuvent également être numérisés par le périphérique et stockées dans le disque USB.

Pour créer un fichier prêt à imprimer, sélectionnez l'option Imprimer vers fichier lorsque vous imprimez vos documents à partir de programmes tels que Microsoft Word. À partir de programmes de publication avancés, il peut y avoir plusieurs méthodes pour créer des fichiers prêts à imprimer.

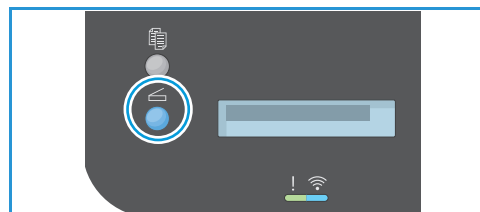
Impression depuis un lecteur USB

Vous pouvez imprimer un fichier stocké sur un lecteur flash USB. Le port USB se trouve sur le devant de l'imprimante.

Remarque :

- Si le périphérique est en Mode économie d'énergie, avant de lancer le travail d'impression, appuyez sur la touche Mise sous tension pour réactiver le périphérique.
- seules les clés USB formatées avec le système de fichiers FAT32 sont prises en charge.

1. Sur le panneau de commande de l'imprimante, appuyez sur la touche **Numériser**.
2. Insérez la clé USB dans le port USB de l'imprimante.
3. Appuyez sur les flèches **haut/bas** pour sélectionner **Impression USB** et appuyez sur **OK**.
4. Appuyez sur les flèches **haut/bas** pour sélectionner le dossier ou le fichier souhaité. Appuyez sur **OK** pour avoir accès à un dossier sélectionné. Lorsque le fichier requis pour impression est affiché, appuyez sur **OK**.
Le format du fichier est affiché.
5. Appuyez sur les flèches **haut/bas** pour sélectionner le nombre de copies voulu puis, appuyez sur **OK**.
Le périphérique imprime le fichier sélectionné.
6. Lorsque vous avez terminé, retirez le lecteur USB.



Numérisation vers un périphérique USB

Vous pouvez numériser un document et stocker le fichier numérisé sur un lecteur Flash USB. La fonction Numérisation USB produit des numérisations aux formats .jpg, .pdf, .pdf (a), .xps et .tif.

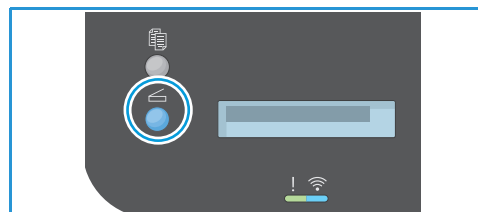
Remarque :

- Si le périphérique est en Mode économie d'énergie, réactivez-le en appuyant sur la touche Mise sous tension, avant de commencer la numérisation USB.
- seules les clés USB formatées avec le système de fichiers FAT32 sont prises en charge.

Pour numériser vers un lecteur Flash USB :

1. Insérez la clé USB dans le port USB de l'imprimante.
2. Sur le panneau de commande de l'imprimante, appuyez sur la touche **Numériser**.
3. Appuyez sur les flèches **haut/bas** pour afficher **Numérisation vers USB** puis, appuyez sur **OK**.

L'espace de stockage disponible sur le dispositif USB est affiché.



4. Le périphérique commence à numériser le document, puis, un message vous demande si vous souhaitez numériser une autre page.

Pour numériser une autre page, appuyez sur les flèches **Haut/Bas** afin de sélectionner **Oui** et appuyez sur **OK**. Chargez un document original et appuyez sur **OK**. Sinon, sélectionnez **Non** et appuyez sur **OK**.

Les images sont numérisées et stockées dans le dispositif USB.

5. Lorsque vous avez terminé, retirez le lecteur USB.

Carnet d'adresses

Présentation du carnet d'adresses



Utilisez le Carnet d'adresses pour sauvegarder les adresses de tous vos travaux de Numérisation et d'envoi de Courrier. Une fois le Carnet d'adresses paramétré pendant l'installation et la configuration du périphérique, vous pouvez entrer des adresses individuelles et créer des groupes et les sauvegarder dans votre Carnet d'adresses pour réutilisation.

Vous pouvez créer et sauvegarder les informations de contacts individuel ou de groupe. Vous pouvez gérer les contacts dans le Carnet d'adresses avec Services Internet Xerox® CentreWare®. Pour des informations sur l'utilisation du carnet d'adresses, référez-vous à [Carnet d'adresses](#).

Ajout ou Modification des contacts dans le carnet d'adresses avec Services Internet Xerox® CentreWare®

Ajout des contacts dans le carnet d'adresses à l'aide du Services Internet Xerox® CentreWare®

1. Sur votre ordinateur, ouvrez un navigateur Web, tapez l'adresse IP de l'imprimante dans le champ d'adresse, puis appuyez sur **Entrée** ou **Retour**.
2. Cliquez sur **Carnet d'adresses**.
3. Cliquez sur le bouton **Ajouter**.
4. Fournissez les informations pour les champs suivants :
 - **Prénom** : Saisissez le prénom que vous voulez voir apparaître dans le carnet d'adresses.
 - **Nom** : Entrez le nom que vous voulez voir apparaître dans le carnet d'adresses.
 - **Entreprise** : Saisissez le nom de l'entreprise à laquelle le contact est associé.
 - **Nom d'affichage** : Saisissez le nom du contact tel que vous souhaitez qu'il apparaisse sur le panneau de commande de l'imprimante. Le nom d'affichage est requis.
 - **Courriel** : Saisissez l'adresse électronique du contact du carnet d'adresses.
5. Cliquez sur l'icône plus de l'onglet **Numériser vers destination**.
6. Fournissez les informations pour les champs suivants :
 - **Surnom** : Saisissez le nom de la Destination de numérisation. Le surnom est requis.
 - **Protocole** : Sélectionnez le format de transfert du fichier.
 - **Type d'adresse** : Identifiez le type d'adresse de votre ordinateur. Sélectionnez Adresse IPv4 ou Nom d'hôte et entrez les informations requises.
 - **Chemin du document** : Entrez le nom du chemin, du répertoire ou du dossier dans lequel sont stockés les fichiers numérisés dans votre ordinateur.

- **Nom de connexion** : Entrez le nom d'utilisateur de votre ordinateur. Le nom de connexion est requis.
 - **Mot de passe** : Entrez le mot de passe utilisateur de votre ordinateur.
 - **Confirmer mot de passe** : Entrez de nouveau votre mot de passe utilisateur.
7. Pour enregistrer le mot de passe, cliquez sur **Sélectionner pour enregistrer le nouveau mot de passe**.
 8. Pour ajouter un autre contact, cliquez sur **Add Another Contact After Saving (Ajouter un autre contact après sauvegarde)**.
 9. Cliquez sur **Save** (Enregistrer).

Ajout des Groupes dans le carnet d'adresses à l'aide du Services Internet Xerox® CentreWare®

1. Sur votre ordinateur, ouvrez un navigateur Web, tapez l'adresse IP de l'imprimante dans le champ d'adresse, puis appuyez sur **Entrée** ou **Retour**.
2. Cliquez sur **Carnet d'adresses**.
3. Cliquez sur **Groupes**.
4. Cliquez sur le bouton **Ajouter Groupe**.
5. Dans le champ **Group Name (Nom de groupe)**, saisissez le nom de groupe.
6. Pour ajouter des contacts dans le groupe :
 - Pour ajouter des membres individuels au groupe, cliquez sur chaque contact voulu. Chaque contact sélectionné est ajouté à la liste Membres du groupe.
 - Pour ajouter tous les contacts au groupe, cliquez sur **Ajouter tous**.
7. Pour retirer des contacts du groupe :
 - Pour retirer des membres individuels au groupe, cliquez sur chaque contact à retirer. Chaque contact sélectionné est retiré de la liste Membres du groupe.
 - Pour retirer tous les contacts au groupe, cliquez sur **Retirer tous**.
8. Cliquez sur **Save** (Enregistrer).

Modification ou suppression des contacts dans le carnet d'adresses à l'aide du Services Internet Xerox® CentreWare®

1. Sur votre ordinateur, ouvrez un navigateur Web, tapez l'adresse IP de l'imprimante dans le champ d'adresse, puis appuyez sur **Entrée** ou **Retour**.
2. Cliquez sur **Carnet d'adresses**.
3. Sélectionnez le contact à modifier ou à supprimer.
4. Modifier ou supprimer le contact :
 - Pour modifier le nom ou l'information de contact sélectionné, cliquez sur **Modifier**. Modifier l'information si besoin. Pour enregistrer les modifications, cliquez sur **Save (Enregistrer)**.
 - Pour supprimer le contact sélectionné du carnet d'adresses, cliquez sur **Supprimer**. À l'invite, cliquez sur **OK**.

Modification ou suppression des groupes dans le carnet d'adresses avec Services Internet Xerox® CentreWare®

1. Sur votre ordinateur, ouvrez un navigateur Web, tapez l'adresse IP de l'imprimante dans le champ d'adresse, puis appuyez sur **Entrée** ou **Retour**.
2. Cliquez sur **Carnet d'adresses**.
3. Sélectionnez le groupe à modifier ou à supprimer.
4. Modifier ou supprimer le groupe :
 - Pour modifier le nom ou les membres de groupe sélectionné(s), cliquez sur **Edit Group (Modifier groupe)**. Modifier l'information si besoin. Pour enregistrer les modifications, cliquez sur **Save (Enregistrer)**.
 - Pour supprimer le groupe sélectionné du carnet d'adresses, cliquez sur **Supprimer groupe**. À l'invite, cliquez sur **OK**.

Importation des contacts dans le carnet d'adresses à l'aide du Services Internet Xerox® CentreWare®

1. Sur votre ordinateur, ouvrez un navigateur Web, tapez l'adresse IP de l'imprimante dans le champ d'adresse, puis appuyez sur **Entrée** ou **Retour**.
 2. Cliquez sur **Carnet d'adresses**.
 3. À partir du menu déroulant, cliquez sur **Importer du Fichier**.
 4. Cliquez sur **Naviguer**, ensuite, sélectionnez le fichier du carnet d'adresses que vous voulez importer.
- Remarque :** Vous ne pouvez importer que des fichiers .csv.
5. À partir du **Record Delimiter (Délimiteur d'enregistrement)**, dans le menu déroulant, sélectionnez le délimiteur utilisé dans le fichier.
 6. Dans **Remove Bracket (Retirer parenthèses)**, enlevez les parenthèses du fichier en cochant la case.
 7. Sous **Existing Content Management (Gestion du contenu existant)**, cliquez sur **Add new contacts to the existing Device Address Book (Ajouter les nouveaux contacts au carnet d'adresses du périphérique existant)** ou **Replace existing Device Address Book with the new contacts (Remplacer le carnet d'adresses existant avec de nouveaux contacts)**.
 8. Cliquez sur **Télécharger fichier**.
 9. Vérifiez l'information dans les champs du carnet d'adresses.
 10. Cliquez sur **Importer**.

Exportation des contacts dans le carnet d'adresses à l'aide du Services Internet Xerox® CentreWare®

1. Sur votre ordinateur, ouvrez un navigateur Web, tapez l'adresse IP de l'imprimante dans le champ d'adresse, puis appuyez sur **Entrée** ou **Retour**.
2. Cliquez sur **Carnet d'adresses**.
3. À partir du menu déroulant, cliquez sur **Exporter**.
4. À partir de **Delimiter (Délimiteur)**, dans le menu déroulant, sélectionnez le délimiteur requis.
5. Lorsque dans **Export in Legacy Mode (Exporter en mode Legacy)**, affichez nom et information de courriel seulement en cochant la case.
6. Cliquez sur **Exporter**, puis sauvegarder le fichier à l'emplacement voulu.

Les informations du carnet d'adresses sont exportées vers un fichier .csv.

Gestion de travaux

Sous Services Internet Xerox® CentreWare®, vous pouvez voir une liste de travaux d'impression actifs et terminés. Pour plus d'informations, se référer à [Gestion des travaux avec les Services Internet Xerox® CentreWare®](#)..

Un travail d'impression peut être suspendu par l'imprimante lorsqu'elle ne peut pas l'exécuter. C'est le cas, par exemple, si l'imprimante nécessite une intervention, du papier ou des consommables. Lorsque le problème est résolu, l'imprimante reprend automatiquement l'impression.

Annulation de travaux sur le panneau de commande

1. Appuyez sur la touche **Arrêt** du panneau de commande.
Le travail s'arrête et un message d'annulation de travail apparaît.
2. Retirez tous les documents et impressions des zones d'entrée et de sortie.

Gestion des travaux avec les Services Internet Xerox® CentreWare®.

Vous pouvez visualiser la liste de travaux actifs et supprimer les travaux d'impression de la liste de travaux actifs dans les Services Internet Xerox® CentreWare®. Vous pouvez utiliser les Services Internet Xerox® CentreWare® pour soumettre des travaux d'impression au périphérique. Vous pouvez imprimer des documents pdf, .ps, .pcl, .prn, .xps, .jpg, .tif et fichiers .txt directement des Services Internet Xerox® CentreWare® sans ouvrir une autre application ou le pilote d'impression. Les fichiers peuvent être stockés sur un disque dur local d'ordinateur, un périphérique de masse ou un lecteur réseau.

1. Sur votre ordinateur, ouvrez un navigateur Web. Dans la zone d'adresse, tapez l'adresse IP de l'imprimante, puis appuyez sur **Entrée** ou **Retour**.
2. Sélectionnez **Travaux**.
3. Cliquez sur le nom du travail.
4. Effectuez l'une des opérations suivantes :
 - Pour interrompre le travail d'impression, cliquez sur **Pause**. Pour reprendre le travail d'impression, appuyez sur **Reprendre**.
 - Pour supprimer le travail d'impression, appuyez sur **Supprimer**. Lorsque vous serez invité, appuyez immédiatement sur **Supprimer**..

Soumission de travaux d'impression aux Services Internet Xerox® CentreWare®

1. Sur votre ordinateur, ouvrez un navigateur Web. Dans la zone d'adresse, tapez l'adresse IP de l'imprimante, puis appuyez sur **Entrée** ou **Retour**.
2. Sélectionnez **Imprimer**.
3. Sélectionnez l'option d'impression voulue.
4. Pour sélectionner un fichier destiné à l'impression, appuyez sur Parcourir. Parcourez votre machine pour trouver le fichier à imprimer, cliquez sur le fichier et sélectionnez **Ouvrir**.
5. Cliquez sur **Submit Job (Soumettre le travail)**.

L'impression

5

Ce chapitre contient les sections suivantes :

- [Présent de l'impression](#) 140
- [Impression sous Windows](#) 141
- [Gestionnaire d'imprimantes Xerox](#) 150
- [Impression sous Macintosh](#) 151
- [Impression sous Linux](#) 154
- [Imprimer avec les Services Internet Xerox® CentreWare®](#) 158

Présent de l'impression

Ce produit permet de réaliser des impressions de grande qualité à partir de documents électroniques. Il est possible d'accéder à l'imprimante depuis un ordinateur en installant le pilote d'imprimante approprié. Pour accéder aux nombreux pilotes d'imprimante qui peuvent être utilisés avec votre imprimante, reportez-vous au CD de logiciels et de documentation fourni avec votre imprimante, ou téléchargez les dernières versions sur www.xerox.com/office/B205drivers.

Impression sous Windows





Cette section présente la procédure et les fonctions disponibles pour l'impression sous Windows.

Remarque :

- Selon le modèle de l'imprimante et sa configuration, il est possible que certaines options ne soient pas disponibles.
- Les images sont uniquement représentatives.

Procédure d'impression

Vous pouvez imprimer des documents à partir de votre ordinateur à l'aide des pilotes d'imprimante fournis. Le pilote d'imprimante doit être téléchargé sur chaque ordinateur qui se sert du périphérique d'impression.

Remarque : lorsque vous sélectionnez une option dans Printing Properties (Propriétés d'impression) ou Preferences (Préférences), le symbole d'avertissement  ou  peut apparaître. Le symbole  signifie que vous pouvez sélectionner une certaine option mais cela n'est pas recommandé, et le symbole  signifie que vous ne pouvez pas sélectionner cette option en raison du réglage ou de l'environnement de l'appareil.

1. Sélectionnez **Imprimer** dans votre application.
2. Dans le **menu déroulant de l'imprimante** sélectionnez votre imprimante.
3. Sélectionnez **Propriétés d'imprimante**, ou **Préférences** pour choisir vos options d'impression sur les onglets individuelles. Pour plus d'informations, reportez-vous aux sections suivantes :
 - [Onglet Favorites \(Favoris\)](#)
 - [Onglet de base](#)
 - [Onglet Papier](#)
 - [Onglet Graphiques](#)
 - [Onglet Avancé](#)
 - [Onglet Xerox](#)
4. Sélectionnez **OK** pour confirmer les sélections.
5. Sélectionnez **Imprimer** ou **OK** pour imprimer votre document.

Options d'impression

Le papier, le périphérique et l'état de l'imprimante.

Il y a des options complémentaires sur certains onglets avec des informations sur votre périphérique.

Onglet Papier

L'onglet **Papier**, situé dans le volet de droite, est disponible dans chaque onglet principal, à l'exception des onglets Favoris et Xerox. Il contient un résumé graphique de vos sélections.

Onglet Périphérique

L'onglet **Périphérique**, situé dans le volet de droite, est disponible dans chaque onglet principal, à l'exception des onglets Favoris et Xerox. Il contient un résumé graphique des paramètres du périphérique.

État de l'imprimante

Remarque : La fenêtre État de l'imprimante et son contenu, présentés dans ce guide de l'utilisateur, peuvent varier selon l'appareil ou le système d'exploitation utilisé.

L'option **État de l'imprimante**, visible sur chaque onglet surveillance et vous tient informé sur l'état de votre imprimante. La boîte de dialogue Printer Status (État de l'imprimante) de Xerox comporte les options suivantes :

- **Niveau de toner :** Vous pouvez afficher le niveau de toner restant dans la cartouche de toner.
- **Option :** Vous pouvez définir des paramètres liés aux alertes des travaux d'impression.
- **Commande de consommables :** Vous pouvez passer des commandes en ligne pour des fournitures de remplacement.
- **Guide de l'utilisateur :** Utilisez cette option pour accéder au Guide de l'utilisateur chaque fois que vous recevez une notification d'erreur. Vous pouvez alors ouvrir la section de résolution des incidents dans le guide de l'utilisateur.

Onglet Favorites (Favoris)

L'onglet **Favorites (Favoris)** répertorie les favoris par défaut et les favoris générés par l'utilisateur.

L'option Favoris, disponible sur chaque onglet à l'exception de l'onglet Xerox, permet d'enregistrer les préférences actuelles pour une utilisation ultérieure.

Pour enregistrer un élément dans la liste de vos favoris, procédez comme suit :

1. Modifiez les paramètres de chaque onglet selon vos besoins.
2. Cliquez sur **Enregistrer**.
3. Saisissez un nom et une description, puis sélectionnez l'icône souhaitée.
4. Cliquez sur **OK**. Lorsque vous enregistrez des favoris, tous les paramètres du pilote d'imprimante en cours sont enregistrés.

Pour utiliser un paramètre enregistré, sélectionnez-le dans l'onglet **Favorites (Favoris)**. L'appareil est désormais prêt à imprimer en fonction des paramètres que vous avez sélectionnés.

Pour supprimer un paramètre enregistré, sélectionnez-le dans l'onglet Favorites (Favoris) et cliquez sur **Supprimer**.

Remarque : Seuls les favoris créés par l'utilisateur peuvent être supprimés.

Favoris par défaut

L'imprimante vous propose un ensemble de favoris régulièrement utilisés.

- **Dernier réglage utilisé** : Ce favori permet d'imprimer avec les derniers réglages.
- **Impression standard** : Ce favori permet d'imprimer avec tous les réglages d'usine par défaut.
- **L'impression 2-en-1** : Ce favori permet d'épargner du papier en imprimant deux pages sur le recto d'un papier.
- **Impression de cahiers** : Ce favori permet d'insérer deux images sur chaque côté de la page imprimée en diminuant la taille des images originales du document. Les images d'une page sont réorganisées afin de permettre un pliage facile du papier après impression, pour en faire un cahier.

Onglet Aperçu

L'onglet Aperçu, dans le volet droit, est visible uniquement sur l'onglet Favorites (Favoris). Il affiche un récapitulatif graphique de vos sélections.

Onglet Détails

L'onglet Détails, dans le volet droit, est visible uniquement sur l'onglet Favorites (Favoris). Il affiche un récapitulatif du favori sélectionné et indique les options incompatibles.

Onglet de base

L'onglet de base permet de sélectionner les options d'impression de base et de déterminer l'aspect du document imprimé. Il s'agit notamment des options d'orientation, de mise en page et de paramètres d'impression recto verso manuelle.

Remarque : Selon le modèle de l'imprimante et sa configuration, il est possible que certaines options ne soient pas disponibles.

Orientation

Orientation permet de sélectionner le sens d'impression des informations sur la page.

- **Portrait** : permet d'imprimer les informations dans le sens de la largeur, à la manière d'une lettre.
- **Paysage** : permet d'imprimer les informations dans le sens de la longueur, à la manière d'une feuille de calcul.
- **Rotation de 180 degrés** : permet de faire pivoter la page de 180 degrés.

Options de mise en page

Les options de mise en page permettent de sélectionner une mise en page différente. Vous pouvez sélectionner le nombre de pages à imprimer sur une seule feuille. Lors de l'impression de plusieurs pages par feuille, les images sont réduites afin de tenir sur la page et elles sont disposées dans l'ordre spécifié.

- **1 page par face** : utilisez cette option si la mise en page du document ne doit pas être modifiée.
- **Plusieurs pages par face** : utilisez cette option pour imprimer plusieurs pages sur chaque feuille. Vous pouvez imprimer jusqu'à 16 pages sur une feuille. Sélectionnez le nombre d'images voulues sur chaque page, indiquez l'ordre des pages et précisez si des bordures sont requises.
- **Affiche** : utilisez cette option pour diviser un document d'une page en 4, 9 ou 16 segments. Chaque segment sera imprimé sur une seule feuille et les différents segments pourront ensuite être collés ensemble pour former un document au format affiche. Sélectionnez **Affiche 2x2** pour 4 pages, **Affiche 3x3** pour 9 pages ou **Affiche 4x4** pour 16 pages. Choisissez ensuite la valeur de chevauchement en mm ou en pouces.
- **Impression de cahiers** : Cette option permet d'insérer deux images sur chaque côté de la page imprimée en réduisant la taille des images originales du document. Les images d'une page sont réorganisées afin de permettre un pliage facile du papier après impression, pour en faire un cahier. Lorsque vous y serez invité, rechargez le papier pour imprimer les côtés verso.

Bordures de page : Utilisez cette option pour choisir entre de nombreuses bordures pour vos impressions.

Impression recto verso (Manuelle)

Vous pouvez imprimer sur les deux faces d'une feuille. Avant de lancer l'impression, choisissez l'orientation du document. Lorsque vous y serez invité, rechargez le papier pour imprimer les côtés verso.

- **None (Aucune)** : le document est imprimé en mode recto.
- **Bord long** : cette option représente la mise en page classique utilisée pour la reliure des livres.
- **Bord court** : cette option s'utilise souvent pour les documents de type calendrier. Les images au verso sont tournées à 180 degrés.

Onglet Papier

L'onglet **Paper Tab (Papier)** permet de définir les options relatives au papier lorsque vous accédez aux propriétés d'impression.

Copies

Cette option vous permet de sélectionner le nombre de copies à imprimer. Vous pouvez imprimer entre 1 et 999 copies.

Assemblage

Cochez cette case pour assembler de manière automatique des travaux de plusieurs pages afin de produire des résultats en ensembles.

Options du papier

Sélectionnez l'onglet Papier ou Enveloppe et choisissez les réglages requis pour votre travail :

- **Format origine** : Cette option permet de définir la taille du document que vous imprimez. Si le format requis n'est pas indiqué dans la case Format, sélectionnez **Modifier**. Lorsque la fenêtre Paramètres personnalisés du format de papier apparaît, entrez un nom personnalisé de format de papier, puis définissez le format de papier. Sélectionnez **OK**. Le format de papier personnalisé apparaît désormais dans la liste et peut être sélectionné.
- **Format de sortie** : Cette option permet de définir le format du papier à utiliser pour l'impression.
- **Pourcentage** : Cette option vous permet de réduire ou d'agrandir le contenu d'une page sur la page imprimée. Entrez le taux de réduction/d'agrandissement dans la zone de saisie **Pourcentage**.
- **Source** : cette option permet de sélectionner le bac papier à utiliser. Utilisez la **Fente d'alimentation manuelle** lorsque vous imprimez sur des supports spéciaux tels que des enveloppes ou des transparents. Si vous choisissez l'option **Sélection automatique**, l'imprimante sélectionne automatiquement la source d'alimentation en fonction du format spécifié.
- **Type** : Définissez le **Type** de manière à ce qu'il corresponde au papier inséré dans le bac sélectionné. Vous obtiendrez ainsi une qualité d'impression optimale. Si vous imprimez des **Enveloppes**, assurez-vous que l'onglet Enveloppe est sélectionné, puis sélectionnez le type d'**Enveloppe**.
- **Avancé** : les options papier avancées permettent de sélectionner une source d'alimentation différente pour la première page du document.

- Pour imprimer la première page sur un type de papier différent du reste du document, sélectionnez, à partir du menu déroulant **Source**, le bac contenant le papier voulu.
- Utilisez la **Fente d'alimentation manuelle** lorsque vous imprimez sur des supports spéciaux tels que des enveloppes ou des transparents. Si vous choisissez l'option **Sélection automatique**, l'imprimante sélectionne automatiquement la source d'alimentation en fonction du format spécifié.
- Sélectionnez **OK** pour confirmer vos sélections **Avancées** , puis retournez à l'onglet **Papier**.

Onglet Graphiques

Utilisez les options suivantes pour régler la qualité d'impression en fonction de vos besoins d'impression.

Qualité

Cette option vous permet de sélectionner des images **Standard** ou **Haute résolution**.

Police/Texte

- **Effacer texte** : Sélectionnez cette option pour assombrir le texte. Choisissez entre **Minimum**, **Moyen** ou **Maximum** pour le degré d'opacité voulu.
- **Le texte en noir** : Cochez cette case pour imprimer tout le texte du document en noir, quelle que soit la couleur du texte à l'écran.
- **Avancé** : Utilisez cette option pour définir les options relatives aux polices. Les polices True Type peuvent être téléchargées en tant que polices vectorielles ou bitmap ou imprimées en tant que graphiques. Sélectionnez l'option **Utilisation des polices de l'imprimante** si les polices n'ont pas besoin d'être téléchargées et que les polices de l'imprimante doivent être utilisées. Sélectionnez **OK** pour sauvegarder les sélections.

Graphic Controller (Contrôleur graphique)

- **Optimisation des bords** : Utilisez cette option pour améliorer la qualité de l'image.
- **Avancé** : Cette option permet de régler la luminosité et le contraste. Sélectionnez **OK** pour sauvegarder les sélections.

Économie de toner

- Sélectionnez **Activé** pour économiser le toner.

Onglet Avancé

Vous pouvez sélectionner des options de sortie **Avancées** à appliquer aux documents, telles qu'un filigrane ou un texte de surimpression.

Filigrane

Cette option vous permet d'imprimer du texte par dessus un document existant. L'imprimante propose plusieurs filigranes prédéfinis que vous pouvez modifier. Vous pouvez également en créer de nouveaux.

- **Utilisation d'un filigrane existant** : Sélectionnez le filigrane requis dans la liste déroulante **Filigrane**. Le filigrane sélectionné s'affiche dans la fenêtre d'aperçu.
- **Création d'un nouveau filigrane** :
 - a. Sélectionnez **Modifier** dans la liste déroulante Filigrane. La fenêtre **Edit Watermarks (Modifier filigranes)** s'affiche.
 - b. Entrez le texte du filigrane dans la zone Texte du filigrane. Vous pouvez utiliser jusqu'à 40 caractères. Le texte du filigrane s'affiche dans la fenêtre d'aperçu. Si la case **Première page seulement** est cochée, le filigrane est imprimé uniquement sur la première page.
 - c. Sélectionnez les options de filigrane. Vous pouvez sélectionner le nom, le style et la taille de police ou la nuance dans la section **Attributs de police** et définir l'angle du filigrane dans la section **Angle du texte**.
 - d. Cliquez sur **Ajouter** pour ajouter le nouveau filigrane à la liste.
 - e. Lorsque vous avez terminé la modification, appuyez sur **OK**.
- **Modification d'un filigrane** :
 - a. Sélectionnez **Modifier** dans la liste déroulante Filigrane. La fenêtre **Edit Watermarks (Modifier filigranes)** s'affiche.
 - b. Sélectionnez le filigrane à modifier dans la liste **Filigranes actuels** et modifiez les options de texte du filigrane.
 - c. Cliquez sur **Mettre à jour** pour enregistrer les modifications.
 - d. Lorsque vous avez terminé la modification, appuyez sur **OK**.
- **Suppression d'un filigrane** :
 - a. Sélectionnez **Modifier** dans la liste déroulante Filigrane. La fenêtre **Edit Watermarks (Modifier filigranes)** s'affiche.
 - b. Sélectionnez le filigrane à supprimer de la liste de **Filigranes actuels**, puis cliquez sur **Supprimer**. Cliquez sur **Oui** pour confirmer la suppression.
 - c. Cliquez sur **OK**.

Surimpression

Une surimpression est une image et/ou un texte enregistré sur le disque dur de l'ordinateur dans un format de fichier spécial pouvant être imprimé par dessus n'importe quel document. Les surimpressions sont souvent utilisées en guise de formulaires préimprimés et de papier à en-tête.

Remarque : Cette option est disponible uniquement lors de l'utilisation du pilote d'imprimante PCL6.

- **Création d'une nouvelle surimpression :** Pour pouvoir utiliser la fonction de surimpression, vous devez commencer par créer une surimpression contenant votre logo ou une autre image.
 - a. Créez ou ouvrez un document contenant le texte ou l'image à utiliser dans une nouvelle surimpression. Positionnez les éléments exactement à l'endroit où vous voulez les voir apparaître lors de l'impression.
 - b. Sélectionnez **Modifier** dans la liste déroulante Surimpression. La fenêtre **Modifier les surimpressions** s'affiche.
 - c. Sélectionnez **Créer** et tapez un nom dans le champ Nom du fichier. Sélectionnez le chemin de destination, si nécessaire.
 - d. Cliquez sur **Save** (Enregistrer). Le nom de la nouvelle surimpression s'affiche dans zone **Liste des surimpressions**.
 - e. Cliquez sur **OK**.
 - f. Le format du document de surimpression doit être identique à celui des documents auxquels vous comptez l'appliquer. Ne créez pas de surimpression incluant un filigrane.
 - g. Cliquez sur **OK** sur la page de l'onglet **Avancé**.
 - h. Cliquez sur **Imprimer** ou **OK** sur la fenêtre principale **Impression**.
 - i. Le message Êtes-vous sûr ? s'affiche. Cliquez sur **Oui** pour confirmer.
- Utilisation d'une **Surimpression** :
 - a. Sélectionnez la surimpression requise dans la liste déroulante **Surimpression**. Si le fichier de surimpression souhaité n'apparaît pas dans la liste de surimpressions, sélectionnez le bouton **Modifier**, puis **Load Overlay** (Charger une surimpression) et sélectionnez le **fichier de surimpression**. Si vous avez enregistré le fichier de surimpression à utiliser dans une source externe, vous pouvez également charger le fichier lors de l'accès à la fenêtre de chargement de la surimpression.
 - b. Après avoir sélectionné le fichier, cliquez sur **Ouvrir**. Le fichier s'affiche dans la liste déroulante Surimpression et peut désormais être imprimé. Sélectionnez la surimpression dans la liste déroulante Surimpression.
 - c. Si besoin, cliquez sur **Confirmer la surimpression pendant l'impression**. Si cette case est cochée, chaque fois que vous envoyez un document à l'impression, un message vous invite à confirmer que vous souhaitez lui appliquer une surimpression.
 - d. Si cette case n'est pas cochée et que vous avez sélectionné une surimpression, celle-ci est automatiquement imprimée avec le document.
 - e. Cliquez sur **OK**.

- Suppression d'une **Surimpression** :
 - a. Sélectionnez **Modifier** dans la liste déroulante Surimpression. La fenêtre **Modifier les surimpressions** s'affiche.
 - b. Sélectionnez la surimpression à supprimer dans la zone **Liste de surimpressions**.
 - c. Cliquez sur **Supprimer**. Lorsque le message de confirmation de la suppression s'affiche, cliquez sur **Oui**.
 - d. Cliquez sur **OK**.

Options de sortie

Sélectionnez l'ordre d'impression voulu dans la liste déroulante :

- **Normal** : toutes les pages sont imprimées.
- **Ordre inversé** : les pages sont imprimées de la dernière à la première.
- **Pages impaires** : seules les pages impaires sont imprimées.
- **Pages paires** : seules les pages paires sont imprimées.

Cochez la case **Ignorer les pages blanches** si vous ne voulez pas imprimer les pages blanches.

Pour ajouter une marge de reliure, cochez la case **Marge manuelle** et sélectionnez **Détails** pour sélectionner la position et la largeur de la marge.

Onglet Xerox

Cet onglet fournit des informations relatives à la version et au droit d'auteur ainsi que des liens vers les pilotes et les téléchargements, vers les commandes de consommables et vers le site Web de Xerox.

Gestionnaire d'imprimantes Xerox

Le gestionnaire d'imprimantes Xerox Easy est disponible pour les systèmes d'exploitation Windows et Macintosh. Le gestionnaire d'imprimantes Xerox Easy donne aisément accès aux paramètres de configuration de l'appareil, ainsi qu'à des fonctions telles que la numérisation et l'impression. Le gestionnaire d'imprimantes Xerox Easy vous permet de connaître l'état de votre appareil branché à votre ordinateur.

Xerox Easy Printer Manager s'installe automatiquement lors de l'installation du pilote. Pour plus de détails sur l'installation du logiciel de l'imprimante, voir [Installation du logiciel de l'imprimante](#).

Pour des informations sur l'utilisation du gestionnaire d'imprimantes Xerox Easy, sélectionner l'option ? **Aide** dans l'application.

Impression sous Macintosh

Cette section décrit la procédure d'impression sous Macintosh. Vous devez télécharger et installer les pilotes d'imprimante, puis configurer l'imprimante avant d'imprimer. Pour des informations sur l'installation des pilotes d'imprimante Macintosh, veuillez consulter [Installation des pilotes Macintosh](#).

Procédure d'impression

Lorsque vous imprimez sous Macintosh, vous devez vérifier la configuration du pilote d'imprimante dans chaque application utilisée. Pour imprimer sous Macintosh, procédez comme suit :

1. Ouvrez le document à imprimer.
2. Sélectionnez **Imprimer** dans votre application.
3. Dans le **menu déroulant de l'imprimante** sélectionnez votre imprimante.
4. Si vous avez des options de préréglage que vous désirez utiliser, dans le menu déroulant **Préréglages** sélectionnez les paramètres de préréglage.
5. À partir des options **Copies & Pages**, sélectionnez le nombre de copies voulu et indiquez les pages à imprimer.

Pour sélectionner des options d'impression supplémentaires, choisissez la page d'options d'impression voulue du menu déroulant, puis sélectionnez les paramètres. Pour plus d'informations sur les options d'impression, veuillez consulter [Options d'impression](#).

6. Pour enregistrer le fichier dans un format d'impression différent, dans le menu déroulant, choisissez le format voulu.
7. Cliquez sur **Imprimer**.

Options d'impression

Les fonctions suivantes sont disponibles sur votre imprimante :

Remarque : Les options de configuration peuvent varier en fonction de l'application utilisée et de la version de Macintosh OS.

Copies & Pages

La page **Copies & Page** fournit une panoplie de choix pour les options de travail de base.

- **Copies** : Cette option vous permet de sélectionner le nombre de copies à imprimer. Vous pouvez imprimer entre 1 et 999 copies.
- **Pages** : Sélectionnez les pages ou le nombre de pages à imprimer.
- **Afficher aperçu rapide** : Choisissez cette option pour afficher un résumé graphique de vos sélections.

Support & Qualité

Utilisez la page Support & Qualité pour définir la source de papier et le type de papier requis pour le travail d'impression.

- **Source d'alimentation papier** : cette option permet de sélectionner le bac papier à utiliser. Utilisez le **Chargeur manuel** lors de l'impression sur des supports spéciaux tels que des enveloppes ou des transparents. Si la **Sélection automatique** est sélectionnée, l'imprimante choisit de façon automatique la source de papier en fonction du format requis.
- **Type de support** : Définissez cette option de manière à ce qu'elle corresponde au papier inséré dans le bac sélectionné. Vous obtiendrez ainsi une qualité d'impression optimale. Si la **Sélection automatique** est sélectionnée, l'imprimante choisira de façon automatique le type de support, en fonction du type de papier disponible.

Mise en page

Les options de **Mise en page** permettent de sélectionner une mise en page différente pour le rendu. Vous pouvez sélectionner le nombre de pages à imprimer sur une seule feuille, ainsi que l'orientation de la mise en page. Lors de l'impression de plusieurs pages par feuille, les images sont réduites afin de tenir sur la page et elles sont disposées dans l'ordre spécifié.

- **Plusieurs pages par feuille** : Utilisez cette option pour imprimer plusieurs pages sur chaque feuille. Vous pouvez imprimer jusqu'à 16 pages sur une feuille. Sélectionnez le nombre de pages voulu pour chaque côté.
- **Orientation de mise en page** : Définissez l'ordre d'impression des images sur la page.
- **Les bordures** : Utilisez cette option pour ajouter une bordure autour de chaque image de page. Choisissez le style de bordure voulu.
- **Recto verso (Manuelle)** : Vous pouvez imprimer sur les deux faces d'une feuille. Avant de lancer l'impression, choisissez l'orientation du document. Lorsque vous y serez invité, rechargez le papier pour imprimer les côtés verso. Pour une impression recto-verso, sélectionnez **On**, puis choisissez parmi les options suivantes :
 - **Reliure par le bord long** : cette option représente la mise en page classique utilisée pour la reliure des livres.
 - **Reliure par le bord court** : cette option s'utilise souvent pour les documents de type calendrier. Les images au verso sont tournées à 180 degrés.
 - **Livret** : Cette option permet d'insérer deux images sur chaque côté de la page imprimée en réduisant la taille des images originales du document. Les images d'une page sont réorganisées afin de permettre un pliage facile du papier après impression, pour en faire un cahier.
 - **Ordre inversé de page** : Les pages sont imprimées de la dernière à la première.
 - **Retournez horizontalement** : Utilisez cette option pour retourner toutes les pages à 180 degrés.

Manipulation du papier

L'option **Paper Handling (Manipulation de papier)** permet de définir les spécifications de manipulation de papier de base lorsque vous accédez aux propriétés de l'imprimante.

- **Les pages à imprimer** : Utilisez cette option pour définir les pages à imprimer :
 - **Toutes les pages** : toutes les pages sont imprimées.
 - **Pages impaires** : Seules les pages impaires sont imprimées.
 - **Pages paires** : Seules les pages paires sont imprimées.
- **Ordre de pages** : Utilisez cette option pour définir l'ordre d'impression des pages.
 - **Automatique** : Sélectionnez cette option pour choisir les paramètres par défaut.
 - **Normal** : Toutes les pages sont imprimées en fonction de leur disposition dans le fichier source.
 - **Inverse** : Les pages sont imprimées de la dernière à la première.
- **Ajuster au format du papier** : Sélectionnez cette option pour réduire ou agrandir une image en l'ajustant au format de papier sélectionné.
- **Format de papier de destination** : Cette option permet de définir le format du papier à utiliser pour l'impression.
- **Réduire uniquement** : Sélectionnez cette option pour réduire les images afin de rendre compatible au format de papier voulu.

Cover Page (Page de garde)

L'option Page de garde permet l'impression d'une page de garde avant ou après le document.

- **Imprimer page de garde** : Cette option permet d'imprimer une page de garde avant ou après le document.
- **Type de page de garde** : Utilisez cette option pour choisir un cachet de classification pour la page de garde.

Utilisation d'AirPrint

AirPrint est une fonction logicielle qui permet l'impression sans pilote depuis des appareils mobiles Apple iOS et des périphériques Macintosh OS. Les imprimantes avec fonction AirPrint permettent d'imprimer directement depuis un Macintosh ou depuis un iPhone, iPad ou iPod touch. Pour plus d'informations, se référer à [AirPrint](#).

Utilisation de Google Cloud Print

Google Cloud Print est un service qui vous permet d'imprimer vers une imprimante à l'aide de votre téléphone intelligent, votre tablette ou tout autre périphérique connecté à Internet. Pour plus d'informations, se référer à [Google Cloud Print](#).

Impression sous Linux

Pour imprimer à partir d'un poste de travail Linux, installez un pilote d'imprimante Xerox pour Linux ou un pilote d'imprimante CUPS (Common UNIX Printing System). Xerox vous recommande d'installer le pilote Unified Linux Driver pour votre imprimante.

Pour des informations sur l'installation de Unified Linux Driver, reportez-vous à [Installation des pilotes Linux](#).

Impression à partir des applications Linux

Assurez-vous que votre périphérique est configuré, branché à votre ordinateur et que le logiciel Unified Linux Driver est installé.

Pour imprimer à partir d'une application :

1. Ouvrez une application et sélectionnez **Imprimer** dans le menu **Fichier**.
2. Dans la fenêtre Impression, sélectionnez l'imprimante sur la liste d'imprimantes, puis sélectionnez **Propriétés**.
3. Sélectionnez l'option d'impression voulue.
 - **Support** : Cette fonction vous permet de modifier le format de papier, l'orientation et le bac papier.
 - **Périphérique** : Cette option vous permet de définir le type de papier, les modes de qualité d'impression, et les options de redimensionnement. Vous pouvez aussi définir la langue type de l'imprimante, les paramètres de couleur et la profondeur de couleur.
4. Cliquez sur **OK** pour appliquer les modifications et fermer la fenêtre **Propriétés**.
5. Sélectionnez **OK** pour démarrer l'impression.

La fenêtre d'impression s'affiche : elle vous permet de contrôler l'état du travail d'impression.

Imprimer avec CUPS :

Vous pouvez imprimer de nombreux types de fichiers différents sur l'imprimante à l'aide de l'utilitaire CUPS, directement à partir de l'interface de ligne de commande. CUPS prend en charge l'utilisation des commandes d'impression System V (`lp`) et Berkeley (`lpr`).

Si vous choisissez l'option CUPS, assurez-vous que CUPS est installé et fonctionne sur votre poste de travail. Les instructions d'installation et de configuration du système CUPS figurent dans le manuel de l'administrateur du logiciel CUPS (CUPS Software Administrators Manual), rédigé par et sous copyright Easy Software Products. Pour obtenir des informations complètes sur les fonctions d'impression CUPS, consultez le manuel de l'utilisateur du logiciel CUPS (CUPS Software Users Manual), disponible sur le site www.cups.org/documentation.php.

Pour imprimer un fichier :

1. Pour imprimer sur une imprimante spécifique à l'aide de la commande d'impression System V, saisissez **`lp -dprinter filename`**, puis appuyez sur **Entrée**.
2. Pour imprimer sur une imprimante spécifique à l'aide de la commande d'impression Berkeley, saisissez **`lpr -Pprinter filename`**, puis appuyez **Entrée**.

Options d'imprimantes

Avec les utilitaires des imprimantes, vous pouvez modifier les différentes options d'impression pour votre imprimante. Vous pouvez aussi configurer les propriétés de l'imprimante à l'aide des paramètres supplémentaires de l'imprimante.

1. Pour accéder à l'imprimante et configurer ses paramètres, allez à **Paramètres** → **Périphériques** → **Imprimantes**.
2. À partir de la liste d'imprimantes, sélectionnez votre imprimante, puis cliquez sur l'icône **Paramètres**.
3. Dans le menu, sélectionnez les **Options d'impression**.
La **Configuration de Page** et les options d'impression **Avancées** sont affichées.
4. Configurez les options de **Configuration de Page** :
 - **Nombre de pages par côté** : Vous pouvez sélectionner le nombre de pages à imprimer sur une seule feuille. Lors de l'impression de plusieurs pages par feuille, les images sont réduites.
 - **Recto verso** : Vous pouvez imprimer sur les deux faces d'une feuille. Avant de lancer l'impression, choisissez l'orientation du document. Lorsque vous y serez invité, rechargez le papier pour imprimer les côtés verso. Utilisez le **Bord court (Renverser)** pour tourner les pages sur leur verso
 - **L'orientation** : Elle permet de sélectionner le sens d'impression des informations sur la page.
 - **Tailles des supports** : Cette option permet de définir le format du papier à utiliser pour l'impression.
 - **Alimentation papier** : Cette option permet de sélectionner le bac papier à utiliser. Utilisez l'option **Manuel** lors de l'impression sur des supports spéciaux tels que des enveloppes ou des transparents. Si vous choisissez l'option **Sélection automatique**, l'imprimante sélectionne automatiquement la source d'alimentation en fonction du format spécifié.
 - **Type de papier** : Définissez cette option de manière à ce qu'elle corresponde au papier inséré dans le bac sélectionné. Vous obtiendrez ainsi une qualité d'impression optimale.
5. Définissez les options **Avancées** :
 - **Qualité d'impression** : Utilisez le brouillon pour réduire la taille de l'image, ainsi que la quantité de cartouches consommés. Sélectionnez Normal pour les impressions de qualité supérieure.
6. Pour définir les propriétés de l'imprimante, sélectionnez **Paramètres d'imprimante supplémentaires**, puis choisissez l'imprimante. La fenêtre **Printer Properties** (Propriétés de l'imprimante) s'affiche.

Les propriétés d'imprimante suivantes sont disponibles pour la configuration :

- **Paramètres** : Cet option permet de modifier l'emplacement et le nom de l'imprimante. Le nom entré dans cet onglet s'affiche dans la liste des imprimantes de l'option Printers configuration (Configuration des imprimantes). Vous pouvez aussi modifier l'URL de l'appareil, imprimer une page test et voir les informations état.
- **Les politiques** : Cet onglet vous donne accès aux politiques d'impression de l'appareil. Vous pouvez définir les options de Partage et les politiques d'erreur et d'opération. Utilisez l'option Bannière pour configurer le feuillet de l'imprimante

- **Contrôle d'accès** : Utilisez cette option pour configurer les paramètres d'accès.
 - **Options d'imprimante** : Cet onglet vous permet de définir la couleur, la qualité, la source de papier et les options de format de papier. Utilisez l'option Économie de toner pour réduire la consommation de toner. Des options supplémentaires, telles Amélioration des bords et Impression recto verso peuvent être réglées.
 - **Options de travail** : Cet onglet vous donne accès aux options requises pour programmer le travail d'impression. Entrez le nombre de copies voulu, les paramètres d'orientation, la mise en page et la qualité image. Vous pouvez agrandir ou réduire les marges, et définir les paramètres de redimensionnement.
 - **Les niveaux d'encre/de toner** : Cette option vous donne les informations état de l'imprimante. Cliquez sur **Actualiser** pour actualiser la page.
 - **Travaux** : Cet onglet permet d'afficher la liste des travaux d'impression. Sélectionnez **Cancel job** (Annuler le travail) pour annuler le travail sélectionné et cochez la case **Show completed jobs** (Afficher les travaux terminés) pour afficher les travaux précédents dans la liste des travaux.
7. Sélectionnez **OK** pour appliquer les modifications et fermer la fenêtre Propriétés de l'imprimante.

Imprimer avec les Services Internet Xerox® CentreWare®

Vous pouvez directement imprimer des fichiers .pdf, .ps, .pcl, .txt, .prn, .tif, .tiff, .jpg, .jpeg, and .xps, des Services Internet Xerox® CentreWare® sans avoir à ouvrir une autre application ou le pilote d'impression. Les fichiers peuvent être stockés sur un disque dur local d'ordinateur, un périphérique de masse ou un lecteur réseau.

Procédure d'impression

1. Sur votre ordinateur, ouvrez un navigateur Web. Dans la zone d'adresse, tapez l'adresse IP de l'imprimante, puis appuyez sur **Entrée** ou **Retour**.
2. Cliquez sur **Imprimer**.
3. Sélectionnez les options **Impression**, **Papier** et **Livraison** voulues pour le travail.
4. Sélectionnez le fichier à imprimer, en utilisant le bouton **Parcourir**. Trouvez le fichier à imprimer, puis cliquez sur **Ouvrir**.

Remarque :Seuls les fichiers compatibles et prêts pour impression (*.pdf, *.ps, *.pcl, *.txt, *.prn, *.tif, *.tiff, *.jpg, *.jpeg.) peuvent être envoyés à l'appareil à partir de cette page.

5. Pour soumettre un travail, cliquez sur **Soumettre travail**.

Remarque :Pour être sûr que le travail d'impression a été effectué, attendez la fenêtre de confirmation d'envoi de la tâche avant de naviguer vers une autre page.

Options d'impression

La soumission de travail permet de sélectionner les options d'impression de base et de déterminer l'aspect du document imprimé.

Impression

Utilisez les options d'impression pour définir le nombre de copies et les options d'orientation.

- **Copies** : Cette option vous permet de sélectionner le nombre de copies à imprimer. Vous pouvez imprimer entre 1 et 9999 copies. Sélectionnez le bouton **Auto** pour utiliser le paramètre par défaut pour le nombre de copies.
- **Orientation** : Elle permet de sélectionner le sens d'impression des informations sur la page.
 - **Auto** : Elle sélectionne le paramètre d'orientation par défaut.
 - **Portrait** : : permet d'imprimer les informations dans le sens de la largeur, à la manière d'une lettre.
 - **Paysage** : : permet d'imprimer les informations dans le sens de la longueur, à la manière d'une feuille de calcul.

Support

Vous pouvez imprimer sur tous les formats de papier personnalisés compris dans les plages minimale et maximale prises en charge par l'imprimante.

- **Format du papier** : Cette option permet de définir le format du papier à utiliser pour l'impression. Sélectionnez le format de papier requis dans la liste. Si le format du papier est réglé à **Auto**, l'imprimante sélectionne automatiquement le format du papier en fonction du document original.
- **Type de papier** : Définissez cette option de manière à ce qu'elle corresponde au papier inséré dans le bac sélectionné. Vous obtiendrez ainsi une qualité d'impression optimale. Si vous imprimez des **Enveloppes**, assurez-vous que le type Enveloppe a été sélectionné. Si le type de papier est réglé à **Auto**, l'imprimante sélectionnera automatiquement le type de papier en fonction des paramètres d'imprimante.

La livraison

Pour un travail d'impression immédiat, cliquez sur l'option **Impression immédiate**

Pour rétablir les valeurs par défaut pour les impressions, cliquez sur le bouton **Rétablir Valeurs par défaut**.

Papier et supports

Ce chapitre présente les différents types et formats de supports acceptés par l'imprimante ainsi que les bacs papier disponibles et les types et formats de supports qu'ils prennent en charge.

Ce chapitre contient les sections suivantes :

- Supports pris en charge..... 161
- Mise en place du papier 166
- Définition du format et du type de papier 171
- Emplacements récepteurs..... 174


Supports pris en charge

Votre imprimante est conçue pour utiliser différents types de papier et de support. Suivez les instructions de cette section pour optimiser la qualité d'impression et éviter les incidents papier. Pour obtenir les meilleurs résultats, utilisez les papiers et supports d'impression Xerox recommandés pour votre imprimante.

Commander du papiers

Pour passer des commandes de papier ou autre support, contactez votre détaillant local, ou rendez vous sur www.xerox.com/office/B205supplies.

Instructions générales sur le chargement des supports

- Évitez de surcharger les magasins. Lors de la mise en place des supports, ne dépassez pas le repère de remplissage maximum .
 - Réglez les guides papier en fonction du format de papier.
 - Ventilez le papier avant de le placer dans le magasin.
 - En cas d'incidents papier récurrents, utilisez du papier ou tout autre support approuvé provenant d'une nouvelle rame.
 - Utilisez uniquement des enveloppes papier. Imprimez sur une seule face des enveloppes (mode recto).
 - Utilisez toujours du papier ou des supports conformes aux spécifications.
 - Utilisez uniquement les supports spéciaux recommandés pour les imprimantes laser.
 - Pour éviter que les supports spéciaux, tels que les transparents et les feuilles d'étiquettes, n'adhèrent les uns aux autres, retirez-les du bac dès leur impression terminée.
 - Placez les transparents sur une surface plane après les avoir retirés de l'imprimante.
 - Ne laissez pas les supports spéciaux dans la fente d'alimentation manuelle trop longtemps. De la poussière et des impuretés peuvent s'y accumuler et provoquer des taches sur les impressions.
 - Pour éviter les bavures causées par les traces de doigts, manipulez délicatement les transparents.
 - Pour éviter les impressions claires, n'exposez pas les transparents à la lumière du soleil de façon prolongée.
 - Assurez-vous que la matière adhésive des étiquettes peut résister à une température de 200°C (392°F) pendant 0,1 seconde.
 - Assurez-vous qu'aucune matière adhésive n'est exposée entre les étiquettes.
- !** **ATTENTION** : Si des zones comportant de la matière adhésive sont exposées, les étiquettes risquent de se décoller et de provoquer des bourrages. Les adhésifs exposés peuvent également endommager certains composants de l'imprimante.
- Ne repassez pas une feuille d'étiquettes plusieurs fois dans l'imprimante. Le film adhésif est conçu pour un seul passage dans l'imprimante.

- N'utilisez pas d'étiquettes détachées du support adhésif ou d'étiquettes froissées, gaufrées ou endommagées d'une quelconque autre façon.

Supports susceptibles d'endommager l'imprimante

Certains papiers et autres types de supports peuvent altérer la qualité d'impression, augmenter la fréquence des incidents papier ou endommager votre imprimante. N'utilisez pas les supports suivants :

- Papier rugueux ou poreux
- Papier jet d'encre
- Papier couché ou glacé non destiné au laser
- Papier ayant été photocopié
- Papier ayant été plié ou froissé
- Du papier gaufré ou perforé ou du papier dont la texture est trop lisse ou trop rugueuse
- Papier agrafé
- Les enveloppes avec fenêtres, fermoirs et boutons pression, coutures latérales, doublure enduite, scellés autocollants ou autres matériaux synthétiques
- Des enveloppes endommagées ou de mauvaise qualité
- Enveloppes matelassées
- Supports plastique

! **ATTENTION :** La garantie Xerox, ou le contrat de service ne couvrent pas les dommages causés par l'utilisation de papier non pris en charge ou d'autres supports spéciaux. La couverture peut varier en dehors de ces pays. Pour plus d'informations, veuillez contacter votre représentant local.

Instructions de stockage du papier

Stockez votre papier et vos autres supports de manière appropriée afin d'obtenir une qualité d'impression optimale.

- Stockez le papier dans des locaux sombres, frais et relativement secs. La plupart des papiers sont susceptibles d'être endommagés par les ultraviolets et les rayonnements visibles. Les rayons ultraviolets, émis par le soleil et les tubes fluorescents, nuisent particulièrement au papier.
- Évitez l'exposition prolongée du papier à une lumière vive.
- Maintenez une température et une humidité relative constantes. Stockez les supports non utilisés à des températures comprises entre 15°C et 30°C (entre 59°F et 86°F). L'humidité relative doit être comprise entre 10 % et 70 %.
- Évitez d'entreposer le papier dans des greniers, des cuisines, des garages et des sous-sols. Ces espaces sont susceptibles de présenter une humidité plus importante. Le papier humide, tuilé, froissé ou déchiré peut provoquer des bourrages papier ou des problèmes de qualité image.
- Entreposez le papier à plat, sur des palettes, des étagères, dans des cartons ou des placards.
- Évitez de consommer de la nourriture ou des boissons dans les locaux où le papier est stocké ou manipulé.

- N'ouvrez pas les rames de papier avant d'être prêt à procéder à leur chargement dans l'imprimante. Conservez le papier stocké dans son emballage d'origine. Cet emballage protège contre les variations du taux d'humidité.
- Certains supports spéciaux sont emballés dans des sacs en plastique refermables. Conservez les supports dans leur emballage d'origine jusqu'à ce que vous en ayez besoin. Réinsérez les supports inutilisés dans leur emballage et refermez ce dernier pour assurer leur stockage dans de bonnes conditions.

Formats papier standard pris en charge

Remarque : Il est possible que certaines fonctions ne soient pas disponibles sur votre modèle. Vérifiez le modèle de votre imprimante dans [Initiation](#).

Le tableau ci-dessous présente les formats de papier pris en charge par chaque bac, pour chaque service.

Nom	Format du papier	Copie	Imprimer
A4	210 x 297 mm (8,27 x 11,69 pouces)	O	O
Lettre	216 x 279 mm (8,5 x 11,0 pouces)	O	O
Legal	8,5 x 14,0 pouces (216 x 355 mm)	O	O
Oficio	216 x 343 mm (8,5 x 13,5 pouces)	O	O
Folio	216 x 330 mm (8,5 x 13,0 pouces)	O	O
JIS B5	182 x 257 mm (7,17 x 10,12 pouces)	X	O
ISO B5	176 x 250 mm (6,93 x 9,84 pouces)	X	O
Executive	184,2 x 266,7 mm (7,25 x 10,50 pouces)	X	O
A5	5,85 x 8,27 pouces (148,5 x 210 mm)	X	O
A6	105 x 148,5 mm (4,13 x 5,85 pouces)	X	O
Carte postale	101,6 x 152,4 mm (4 x 6 pouces)	X	O
Env. Monarch	98,4 x 190,5 mm (3,88 x 7,5 pouces)	X	O
Env. DL	110 x 220 mm (4,33 x 8,66 pouces)	X	O
Env. C5	162,0 x 229 mm (6,38 x 9,02 pouces)	X	O
Env. C6	114 x 162 mm (4,49 x 6,38 pouces)	X	O
Env. N° 10	105 x 241 mm (4,12 x 9,5 pouces)	X	O

Clé :

O Pris en charge **X** Non pris en charge

Types et grammages de support pris en charge

Le tableau ci-dessous présente les types de papier et poids pris en charge pour chaque bac :

Types	Grammages pris en charge	Bac 1	Fente d'alimentation manuelle
Standard	19 à 24 lb (70 à 90 g/m ²)	O	O
Épais	24 à 28 lb (91 à 105 g/m ²)	O	O
Extra-Épais	164 à 220 g/m ² (43 à 58 lb)	X	O
Léger	60 à 70 g/m ² (16 à 18 lb)	O	O
Coton	75 à 90 g/m ² (20 à 24 lb)	X	O
Couleur	75 à 90 g/m ² (20 à 24 lb)	X	O
Préimprimé	75 à 90 g/m ² (20 à 24 lb)	X	O
Recyclé	19 à 24 lb (70 à 90 g/m ²)	O	O
Transparent A / Letter uniquement	138 à 146 g/m ² (37 à 39 lb)	X	O
Étiquettes	120 à 150 g/m ² (32 à 40 lb)	X	O
Support cartonné	121 à 163 g/m ² (32 à 43 lb)	O	O
Papier Bond	105 à 120 g/m ² (28 à 32 lb)	O	O
Archive	105 à 120 g/m ² (28 à 32 lb) ; sélectionnez cette option si le document doit être conservé longtemps (archives, par exemple).	O	O
Carte postale	Support cartonné 121 à 163 g/m ² (32 à 43 lb)	X	O
Enveloppes	75 à 90 g/m ² (20 à 24 lb)	X	O

Clé :

O Pris en charge **X** Non pris en charge

Mise en place du papier

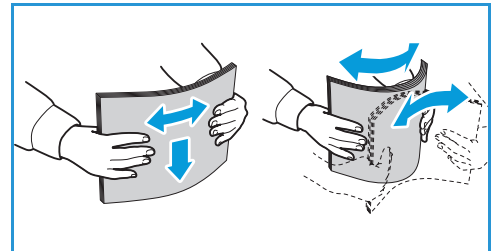
L'imprimante est équipée en standard d'un bac papier et d'une fente d'alimentation manuelle.

Les bacs papier acceptent des supports de format et de type différents. Pour plus de détails sur les supports, reportez-vous à [Supports pris en charge](#).

Préparation du papier préalablement à sa mise en place

Déramez le papier avant de le placer dans le bac afin de séparer les feuilles collées ensemble et de réduire ainsi les risques de bourrage.

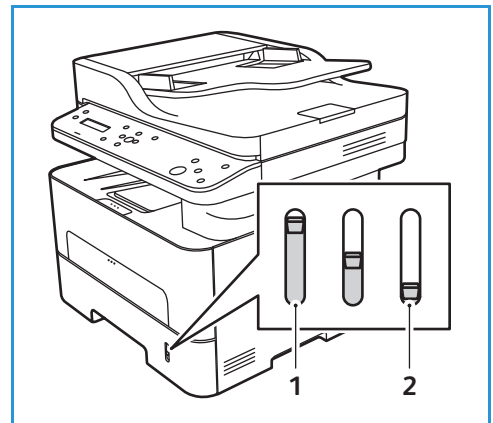
Remarque : Afin d'éviter les bourrages papier et faux départs, conservez le papier dans son emballage jusqu'au moment de l'utiliser.



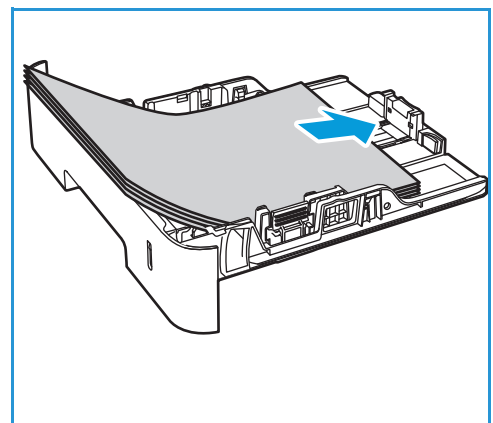
Alimentation du bac 1

L'indicateur de niveau de papier à l'avant du bac1 vous permet de déterminer la quantité de papier restante. Lorsque le bac est vide, l'indicateur est à son plus bas niveau, comme le montre l'illustration : **1** indique un bac plein, **2** indique un bac vide.

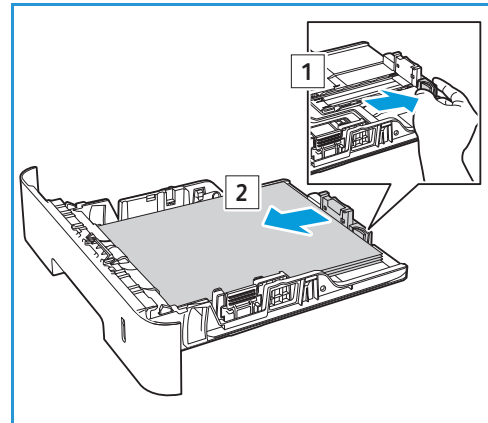
Suivez les instructions ci-après pour mettre le papier en place. Le bac 1 peut contenir jusqu'à 250 feuilles de 80 g/m² (20 lb) de papier au format A4 et Lettre uniquement. Il peut contenir moins de feuilles pour les autres formats de support. Pour plus de détails sur les supports, reportez-vous à [Supports pris en charge](#).



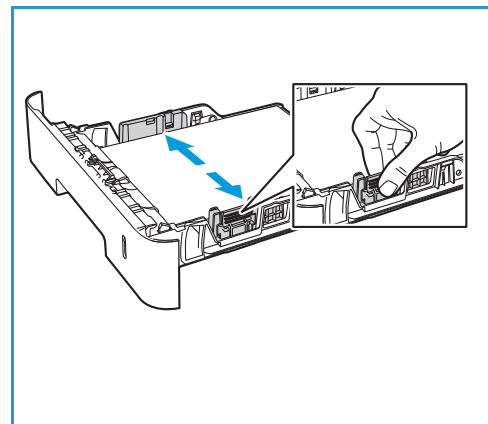
1. Tirez le bac 1 et placez-y le papier, face à imprimer vers le bas. Ne dépassez pas le repère de remplissage maximum ▽▽.



2. Pour pouvoir introduire du papier plus long, appuyez sur le levier d'extension du bac 1) et faites-le glisser vers la position souhaitée. Faites glisser le guide de longueur du papier (2) en appuyant dessus jusqu'à ce qu'il soit au contact de la pile de papier.



3. Positionnez le guide latéral en appuyant sur le levier et en le faisant glisser vers la pile de papier jusqu'à ce qu'il la touche légèrement.
4. Insérez le bac dans l'imprimante.
5. Après le chargement du papier, si vous y êtes invité, vérifiez les paramètres de format et de type de papier à l'écran. Pour conserver les mêmes paramètres, appuyez sur **OK**. Pour modifier les paramètres, appuyez sur la flèche vers le bas, puis appuyez sur **OK** et ajuster les paramètres.



- Pour sélectionner le format de papier, appuyez sur les flèches haut/bas pour choisir le **Format du papier**, ensuite appuyez sur **OK**. Appuyez sur les flèches haut/bas pour sélectionner le format de papier désiré et appuyez sur **OK**.
 - Pour sélectionner un type de papier, appuyez sur les flèches haut/bas pour choisir le **Type de papier**, puis appuyez sur **OK**. Appuyez sur les flèches haut/bas pour sélectionner le type de papier désiré et appuyez sur **OK**.
6. Lors de l'impression à partir de l'ordinateur, veillez à sélectionner l'option **Papier** du pilote d'imprimante afin d'utiliser le format et le type de papier appropriés. Si ces informations ne sont pas confirmées, des retards d'impression sont possibles. Pour plus d'informations sur la définition du format et du type de papier sur le panneau de commande, reportez-vous à [Définition du format et du type de papier](#).

Remarque : Les paramètres définis dans le pilote d'impression sur l'ordinateur ont priorité sur ceux qui sont définis sur le panneau de commande de la machine.

Utilisation de la fente d'alimentation manuelle

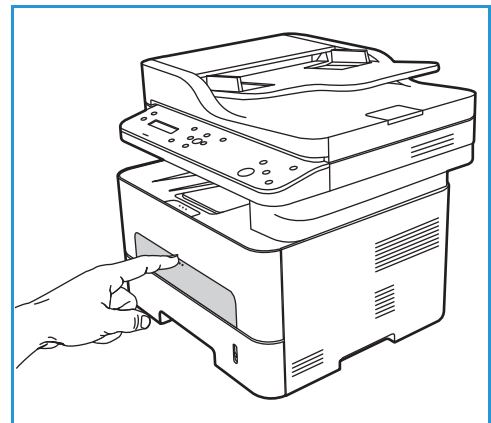
La fente d'alimentation manuelle est située à l'avant de l'imprimante. Il est possible de le fermer lorsqu'il n'est pas utilisé, ce qui rend la machine plus compacte. Utilisez la fente d'alimentation manuelle pour imprimer des transparents, des étiquettes, des enveloppes ou des cartes postales ou pour effectuer des tirages rapides sur des types ou des formats de papier non chargés dans les bacs.

Lors de l'utilisation de la fente d'alimentation manuelle pour des supports spéciaux, il peut s'avérer nécessaire d'utiliser le capot arrière pour la réception. Pour plus d'informations, veuillez consulter [Emplacements récepteurs](#).

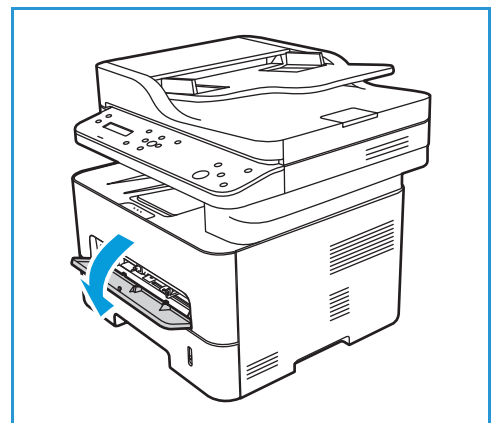
Le support d'impression accepté c'est le papier standard de format compris entre 3,0 x 5,0 pouces à 8,5 x 14 pouces (76 mm x 127 mm et 216 mm x 356 mm), pesant entre 16 lb et 58 lb (60 g/m² et 220 g/m²). Pour plus de détails sur les supports, reportez-vous à [Supports pris en charge](#).

Chargement de la fente d'alimentation manuelle

1. Pour ouvrir la fente d'alimentation manuelle, appuyez dessus à l'avant de l'imprimante.



Remarque : La fente d'alimentation manuelle comprend une feuille avec les support suivants : 20 lb (80 g/m²) papier ordinaire, la transparence, l'étiquette, l'enveloppe, ou le papier cartonné.



- Placez les supports dans le bac entre les guides de largeur, face à imprimer vers le haut.

Remarque : Tenez les transparents par les bords et évitez de toucher la face à imprimer.

- Réglez le guide papier en fonction de la largeur du support.

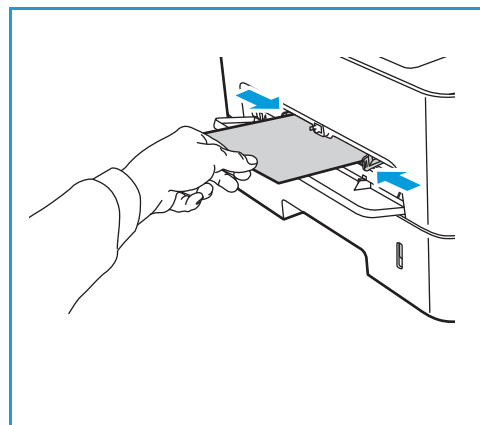
Remarque : Si les supports sont froissés, plissés, tuilés ou présentent de larges stries noires, ouvrez le capot arrière et relancez l'impression.

- Après le chargement du papier, si vous y êtes invité, vérifiez les paramètres de format et de type de papier à l'écran. Pour conserver les mêmes paramètres, appuyez sur **OK**. Pour modifier les paramètres, appuyez sur la flèche vers le bas, puis appuyez sur **OK** et ajuster les paramètres.

- Pour sélectionner le format de papier, appuyez sur les flèches haut/bas pour choisir le **Format du papier**, ensuite appuyez sur **OK**. Appuyez sur les flèches haut/bas pour sélectionner le format de papier désiré et appuyez sur **OK**.
- Pour sélectionner un type de papier, appuyez sur les flèches haut/bas pour choisir le **Type de papier**, puis appuyez sur **OK**. Appuyez sur les flèches haut/bas pour sélectionner le type de papier désiré et appuyez sur **OK**.

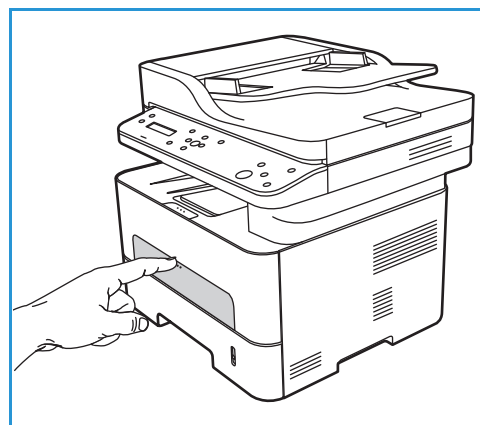
- Lors de l'impression à partir de l'ordinateur, veillez à sélectionner l'option **Papier** du pilote d'imprimante afin d'utiliser le format et le type de papier appropriés. Comme source, vous devez sélectionner la **Fente d'alimentation manuelle**. Si ces informations ne sont pas confirmées, des retards d'impression sont possibles. Pour plus d'informations sur la définition du format et du type de papier sur le panneau de commande, reportez-vous à [Définition du format et du type de papier](#).

Remarque : Les paramètres définis dans le pilote d'impression sur l'ordinateur ont priorité sur ceux qui sont définis sur le panneau de commande de la machine.



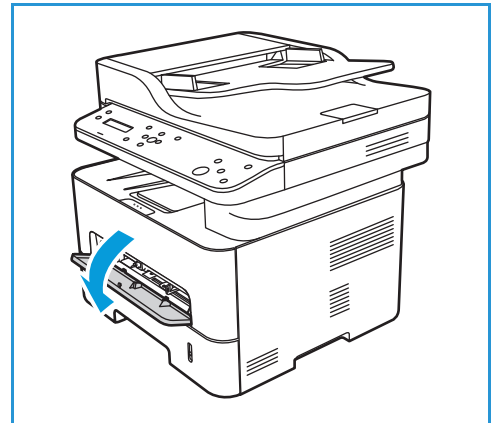
Mode Enveloppes

- Pour ouvrir la fente d'alimentation manuelle, appuyez dessus à l'avant de l'imprimante.



2. Avant d'introduire l'enveloppe, assurez-vous que celle-ci est bien plate.

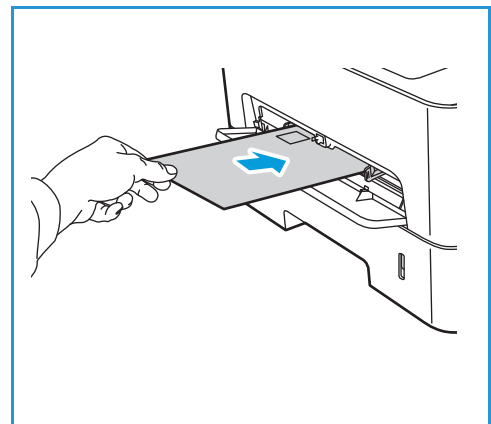
Remarque : Pour plus d'informations sur les supports, reportez-vous à [Supports pris en charge](#).



3. Introduisez l'enveloppe côté court en premier et rabat vers le bas, comme dans l'illustration.
4. Réglez le guide papier en fonction de la largeur du support.

Remarque : Si les supports sont froissés, plissés, tuilés ou présentent de larges stries noires, ouvrez le capot arrière et relancez l'impression.

5. Après le chargement du papier, si vous y êtes invité, vérifiez les paramètres de format et de type de papier à l'écran. Pour conserver les mêmes paramètres, appuyez sur **OK**. Pour modifier les paramètres, appuyez sur la flèche vers le bas, puis appuyez sur **OK** et ajuster les paramètres.



- Pour sélectionner le format de papier, appuyez sur les flèches haut/bas pour choisir le **Format du papier**, ensuite appuyez sur **OK**. Appuyez sur les flèches haut/bas pour sélectionner le format de papier désiré et appuyez sur **OK**.
 - Pour sélectionner un type de papier, appuyez sur les flèches haut/bas pour choisir le **Type de papier**, puis appuyez sur **OK**. Appuyez sur les flèches haut/bas pour sélectionner le type de papier désiré et appuyez sur **OK**.
6. Lors de l'impression à partir de l'ordinateur, veillez à sélectionner l'option **Papier** du pilote d'imprimante afin d'utiliser le format et le type de papier appropriés. Comme source, vous devez sélectionner la **Fente d'alimentation manuelle**. Si ces informations ne sont pas confirmées, des retards d'impression sont possibles. Pour plus d'informations sur la définition du format et du type de papier sur le panneau de commande, reportez-vous à [Définition du format et du type de papier](#).

Remarque : Les paramètres définis dans le pilote d'impression sur l'ordinateur ont priorité sur ceux qui sont définis sur le panneau de commande de la machine.

Définition du format et du type de papier

Après avoir placé du papier dans le bac, configurez le format et le type de papier à l'aide du panneau de commande. Ces paramètres s'appliqueront au mode Copie.

Pour modifier les paramètres du bac à papier dans votre machine, utilisez le Gestionnaire d'imprimantes Xerox ou les Services Internet Xerox® CentreWare®. Pour plus de détails, aller à [Changer les paramètres du bac à papier dans l'ordinateur.](#)

Autrement, lors de l'impression, sélectionnez le format et le type de papier dans l'application utilisée dans votre ordinateur. Les paramètres définis dans le pilote d'impression sur l'ordinateur ont priorité sur ceux qui sont définis sur le panneau de commande de la machine.

Définition d'un format de papier sur le panneau de commande

1. Appuyez sur le bouton **État système** du panneau de commande.
2. Appuyez sur les flèches haut/bas pour sélectionner **Config système** et appuyez sur **OK**.
3. Appuyez sur les flèches haut/bas pour sélectionner **Config papier** et appuyez sur **OK**.
4. Appuyez sur les flèches haut/bas pour sélectionner **Format du papier** et appuyez sur **OK**.
5. Appuyez sur les flèches haut/bas pour sélectionner le bac désiré et appuyez sur **OK**.
6. Appuyez sur les flèches haut/bas pour sélectionner le format de papier désiré.
7. Cliquez sur **OK** pour enregistrer les sélections.
8. Appuyez sur **Retour** jusqu'à ce que vous reveniez en mode Prêt.

Si vous utilisez un format spécial, sélectionnez un format personnalisé dans le pilote d'imprimante.

Sélection du type de papier sur le panneau de commande

1. Appuyez sur le bouton **État système** du panneau de commande.
2. Appuyez sur les flèches haut/bas pour sélectionner **Config système** et appuyez sur **OK**. Si vous y êtes invité, entrez le mot de passe de l'administrateur à l'aide du pavé numérique.
3. Appuyez sur les flèches haut/bas pour sélectionner **Config papier** et appuyez sur **OK**.
4. Appuyez sur les flèches haut/bas pour sélectionner **Type de papier** et appuyez sur **OK**.
5. Appuyez sur les flèches haut/bas pour sélectionner le bac désiré et appuyez sur **OK**.
6. Appuyez sur les flèches haut/bas pour sélectionner le type de papier désiré.
7. Cliquez sur **OK** pour enregistrer les sélections.
8. Appuyez sur **Retour** jusqu'à ce que vous reveniez en mode Prêt.

Changer les paramètres du bac à papier dans l'ordinateur.

Si votre imprimante est directement connectée à votre ordinateur avec un câble USB, configurez les paramètres en utilisant le Gestionnaire d'imprimantes Xerox. Si votre imprimante est connectée à un réseau Ethernet ou sans fil, le Gestionnaire d'imprimantes Xerox se connecte aux Services Internet Xerox® CentreWare® pour accéder aux paramètres de l'appareil.

Modification des paramètres avec les Services Internet Xerox® CentreWare®

1. Sur votre ordinateur, ouvrez un navigateur Web. Dans la zone d'adresse, tapez l'adresse IP de l'imprimante, puis appuyez sur **Entrée** ou **Retour**.
2. Cliquez sur **Propriétés** → **Configuration générale**.

Remarque : Vous serez invité à entrer un nom d'utilisateur et mot de passe. Pour l'information sur la connexion en tant qu'administrateur, reportez-vous à [Accès au Compte administrateur des Services Internet Xerox® CentreWare®](#).
3. Cliquez sur **Paramètres de Bac**, puis configurez le mode bac et les paramètres d'affichage :
 - **Fente d'alimentation manuelle** :
Sélectionnez le mode **Statique** ou **Bypass (Contournement)**.
 - **Le Mode Bypass** : Cette option ne tient pas compte des caractéristiques du bac pour imprimer un travail. Le travail d'impression se servira du support dans le bac.
 - **Le Mode Statique** : Cette option identifie la disponibilité d'un bac pour tous les travaux qui utilisent le type de papier dans le bac et pour les travaux d'impression qui ne spécifient pas de bac.
Pour afficher un message sur le panneau de commande invitant les utilisateurs à modifier les paramètres de papier, cliquez sur **Activer**.
 - **Magasin 1** : Pour afficher un message sur le panneau de commande invitant les utilisateurs à modifier les paramètres de papier, cliquez sur **Activer**.
4. Cliquez sur **Appliquer**.
5. Cliquez sur **Services** → **Impression** → **Général**.
6. Faites défiler jusqu'aux paramètres **Menu Magasin**, puis configurez les paramètres de format et du type de papier :
 - **Magasin 1** : Sélectionnez un format de papier et un type de papier sur les menus déroulants.
 - **Fente d'alimentation manuelle** : Sélectionnez un format de papier et un type de papier sur les menus déroulants.
7. Cliquez sur **Appliquer**.

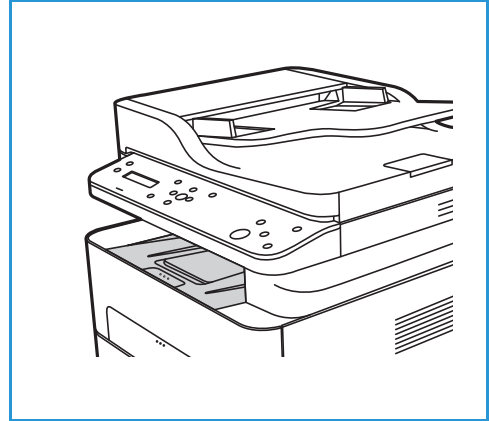
Modification des paramètres de bac avec Gestionnaire d'imprimantes Xerox.

1. Dans votre ordinateur, ouvrez le **Gestionnaire d'imprimantes Xerox**.
2. Sélectionnez l'imprimante.
3. Cliquez sur **Paramètre avancé** ou **Paramètres de la machine**.
4. Si vous utilisez le système d'exploitation Windows, cliquez sur **Paramètres de l'appareil**.
Remarque :Si votre périphérique est connecté à un réseau Ethernet ou sans fil, utilisez les Services Internet Xerox® CentreWare® pour le configurer. Reportez-vous à [Modification des paramètres avec les Services Internet Xerox® CentreWare®](#).
5. Sélectionnez **Magasin d'entrée** et modifiez les paramètres pour chaque alimentation papier.
 - Configurez le format et type de papier pour le **Magasin 1**.
 - Configurez le format et type de papier pour la **Fente d'alimentation manuelle**.
6. Si les options voulues sont disponibles pour **les configurations magasin**, sélectionnez-les.
7. Cliquez sur **Save** (Enregistrer).

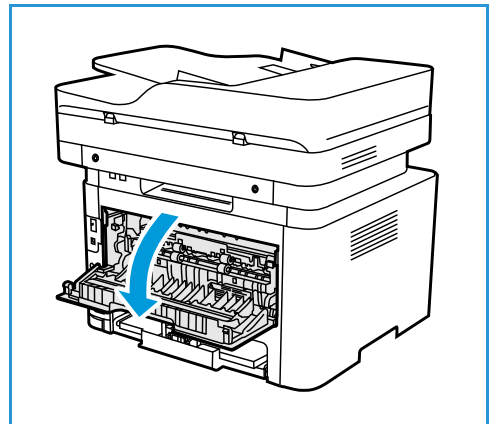
Emplacements récepteurs

Le périphérique dispose de deux emplacements de réception :

- Bac récepteur, face vers le bas, jusqu'à 120 feuilles de 80 g/m² (20 lb).



- Capot arrière, face dessus, une feuille à la fois.



Par défaut, le périphérique envoie les copies/impressions dans le bac récepteur. Si des supports spéciaux tels que des enveloppes sont froissés, plissés, tuilés ou présentent de larges stries noires, utilisez le capot arrière pour la réception. Lors de l'impression une feuille à la fois, le capot arrière doit être ouvert.

Utilisation du bac récepteur

Le bac récepteur reçoit les feuilles imprimées face vers le bas dans l'ordre où elles ont été imprimées. Le bac récepteur doit être utilisé pour la plupart des travaux. Lorsque le bac récepteur est plein, un message d'avertissement s'affiche sur le panneau de commande.

Pour utiliser le bac récepteur, vérifiez que le capot arrière est fermé.

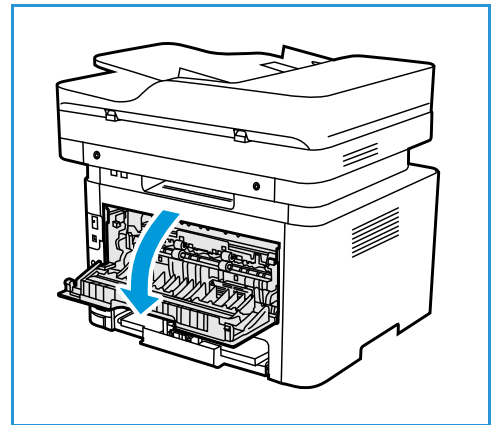
Notes:

- Si les feuilles reçues dans le bac récepteur présentent une tuile excessive, par exemple, utilisez le capot arrière comme emplacement de réception.
- Afin de réduire les risques de bourrage papier, vous ne devez ni ouvrir, ni fermer le capot arrière en cours d'impression.

Utilisation du capot arrière

Lors de l'utilisation du capot arrière, le papier sort du périphérique face imprimée vers le haut. Parce qu'elle offre un circuit papier droit, l'impression vers le capot arrière depuis la fente d'alimentation manuelle permet d'améliorer la qualité lors de l'utilisation des enveloppes ou supports spéciaux. Dès lors que le capot arrière est ouvert, les copies/impressions sont reçues à cet emplacement.

! **ATTENTION** : La zone du module four à l'intérieur du périphérique, au niveau du capot arrière, devient très chaude en cours d'utilisation. Procédez avec prudence lors de l'accès à cette zone.




Maintenance


7


Ce chapitre contient les sections suivantes :


- Directives générales 178
- Nettoyage de l'imprimante 179
- Consommables 183
- Gestion de l'imprimante 191
- Déplacer l'imprimante 194


Directives générales


 **ATTENTION** : N'exposez pas le module photorécepteur aux rayons du soleil ou à une lumière fluorescente intérieure puissante. Veillez à ne pas toucher ni érafler la surface du module.

 **ATTENTION** : N'utilisez pas de solvants organiques ou chimiques puissants ni d'aérosols pour nettoyer l'imprimante. Ne versez aucun liquide directement sur l'imprimante. Utilisez les consommables et produits de nettoyage conformément aux instructions fournies dans cette documentation.

 **AVERTISSEMENT** : Conservez tous les produits d'entretien hors de portée des enfants.

 **AVERTISSEMENT** : N'utilisez pas de produits d'entretien en aérosol sur ou dans l'imprimante. Certains aérosols contiennent des mélanges explosifs, leur utilisation dans des applications électriques n'est pas recommandée. L'utilisation de nettoyeurs à pulvérisation sous pression augmente les risques d'incendie et d'explosion.

 **AVERTISSEMENT** : Ne pas retirer les panneaux et les caches fixés avec de vis. Vous ne pouvez pas entretenir ou maintenir des parties derrière ces panneaux ou caches-fixés. Ne tentez pas d'interventions de maintenance autres que celles décrites dans la documentation fournie avec l'imprimante.

 **AVERTISSEMENT** : Les parties internes de l'imprimante sont susceptibles de surchauffer. Soyez prudent lorsque les portes et les couvercles sont ouverts.

- Ne rien poser sur l'imprimante.
- Ne laissez pas les couvercles et les portes ouverts pendant longtemps, surtout dans des endroits bien éclairés. L'exposition à la lumière peut endommager le module photorécepteur.
- N'ouvrez pas les couvercles et les portes pendant l'impression.
- N'inclinez pas l'imprimante pendant l'impression.
- Ne touchez pas les parties électriques ou les engrenages. Vous courez le risque d'endommager l'imprimante, ou détériorer la qualité d'impression si vous ne respectez pas les consignes.
- Assurez-vous que toutes les pièces retirées pendant le nettoyage sont remis à leur place, avant de brancher l'imprimante.

Nettoyage de l'imprimante

⚠ AVERTISSEMENT : Ne PAS utiliser de solvants organiques ou chimiques puissants ni d'aérosols pour nettoyer l'imprimante. NE versez AUCUN liquide directement sur la machine. Utilisez les consommables et produits de nettoyage conformément aux instructions fournies dans cette documentation. Conservez tous les produits d'entretien hors de portée des enfants.

⚠ AVERTISSEMENT : N'utilisez PAS de produits d'entretien en aérosol sur ou dans cet équipement. Certains de ces produits contenant des mélanges explosifs, leur utilisation dans des applications électriques n'est pas recommandée. Ces produits d'entretien peuvent engendrer un risque d'explosion et d'incendie.

Nettoyage externe de l'imprimante

Nettoyage de la glace d'exposition et la glace CVT (Constant Velocity Transport)

Afin de garantir une qualité d'impression optimale en tous temps, nettoyez régulièrement les glaces de la machine.

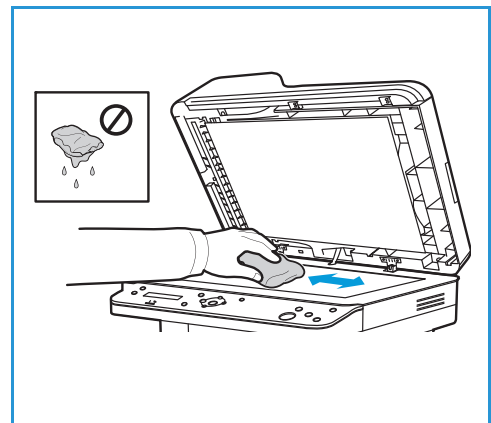
Lors de l'utilisation du chargeur automatique de documents, vos documents passent sur le scanner stationnaire via la glace du transport de vitesse constante (CVT). Toute marque ou salissure présente sur la glace peut :

- provoquer des traînées ou des taches sur les copies ou images numérisées ;
- être visibles par transparence sur le document et apparaître sur les images numérisées.

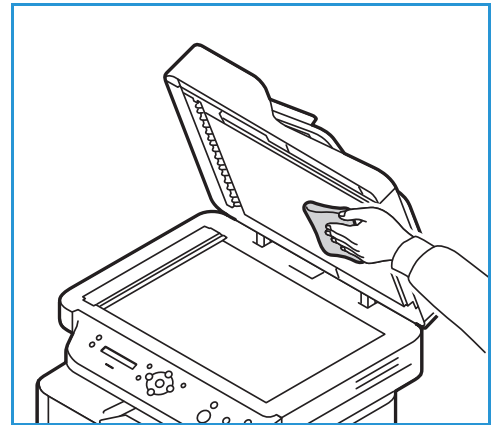
Pour nettoyer les surfaces vitrées de l'imprimante :

1. Humectez un chiffon doux non pelucheux avec de l'eau.
2. Retirez le papier ou tout autre support du bac de sortie.
3. Ouvrez le chargeur automatique de documents.
4. Nettoyez les surfaces de la glace d'exposition et de la glace de transport de vitesse constante CVT.

Remarque : Pour un résultat optimal lors du nettoyage des marques et des tâches, utilisez Xerox® Glass Cleaner.



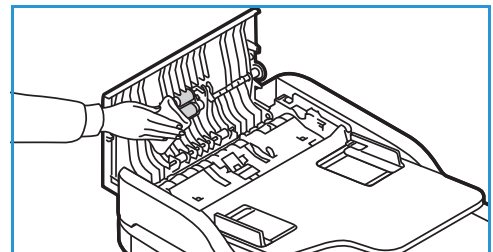
5. Essuyez la surface inférieure blanche du chargeur automatique de documents jusqu'à ce qu'il soit propre et sec.
6. Rabaissez le chargeur automatique de documents.



Nettoyage des rouleaux d'entraînement du chargeur de Automatique documents

Assurez-vous que vous avez nettoyé les rouleaux du chargeur automatique de documents, lorsque vous nettoyez le scanner.

1. Ouvrez le capot supérieur du chargeur automatique de documents.
2. Avec un chiffon non pelucheux et humidifié à eau, essuyez les rouleaux du chargeur de document jusqu'à ce que ceux-ci soient propres.
3. Fermez le capot supérieur du chargeur automatique de documents.



Panneau de commande, chargeur automatique de documents et bac récepteur

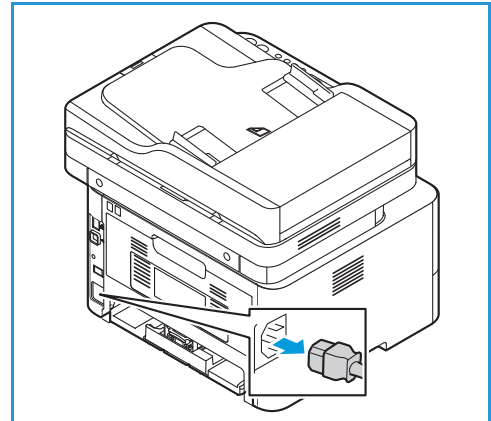
Il est important de nettoyer régulièrement l'écran, le panneau de commande et certaines zones de l'imprimante afin d'éviter toute accumulation de poussière et de salissures.

1. Utilisez un chiffon doux non pelucheux légèrement humecté d'eau.
2. Nettoyez l'ensemble du panneau de commande, y compris l'écran.
3. Nettoyez le chargeur automatique de documents, le bac récepteur, les bacs papier et les autres surfaces extérieures de l'imprimante.
4. Éliminez les résidus de produit avec un chiffon propre ou une serviette en papier.

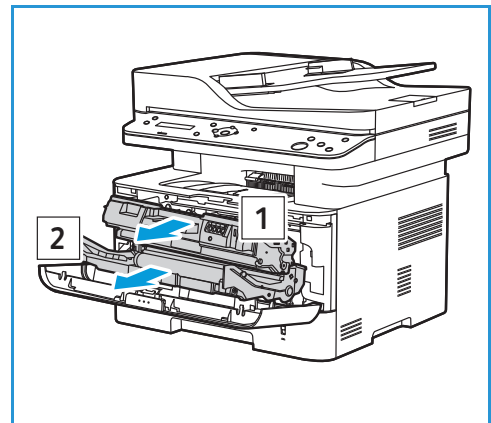
Nettoyage interne de l'imprimante

Lors de l'impression, des particules de papier, de toner et de poussière peuvent s'accumuler à l'intérieur de l'imprimante. Ceci peut entraîner des problèmes de qualité, tels que l'apparition de taches ou de traînées sur les impressions. En nettoyant régulièrement l'intérieur de l'imprimante, vous pouvez éviter ou réduire ce type de problème.

1. Mettez l'imprimante hors tension et débranchez le cordon d'alimentation. Attendez que l'imprimante soit complètement refroidie.



2. Ouvrez le capot avant de l'imprimante.
3. Retirez la cartouche de toner et placez-la sur une surface plane parfaitement propre. Retirez le module photorécepteur et placez-le sur une surface plane parfaitement propre.

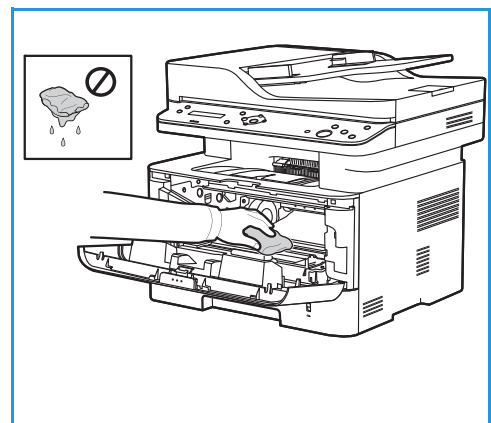


! ATTENTION :

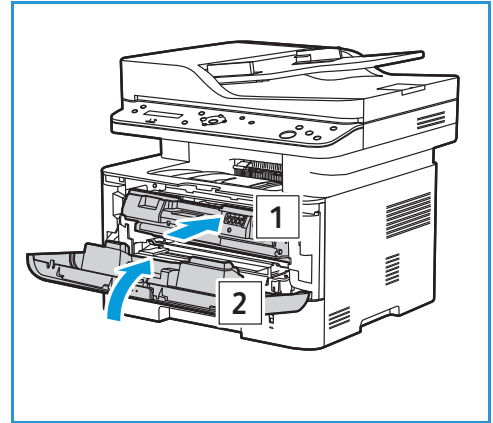
- Pour éviter d'endommager le module photorécepteur, ne l'exposez pas à la lumière pendant plus de quelques minutes. Recouvrez-la d'une feuille de papier si nécessaire.
- Ne touchez pas la surface inférieure verte du module photorécepteur. Pour éviter de toucher cette surface, tenez la cartouche par la poignée.

4. À l'aide d'un chiffon doux non pelucheux, éliminez la poussière et les particules de toner de la zone de la cartouche de toner à l'intérieur de l'imprimante.

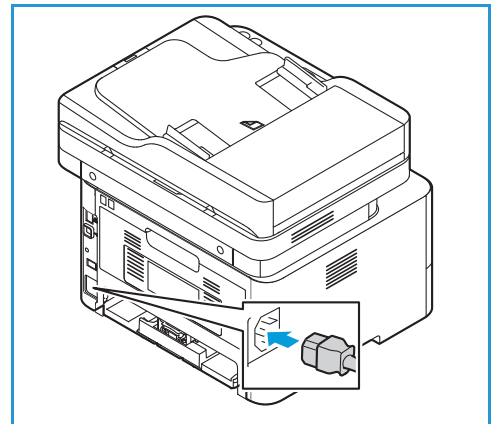
- ! **ATTENTION :** Lorsque vous nettoyez l'intérieur de l'imprimante, veillez à ne pas endommager les composants internes. N'utilisez pas de solvants tels que du benzène ou un dissolvant quelconque pour nettoyer la machine. Outre les problèmes de qualité d'impression que cela pourrait entraîner, vous risqueriez d'endommager l'imprimante.



5. Remettez le module photorécepteur en place, puis la cartouche de toner. Les languettes latérales de la cartouche et les rainures correspondantes sur l'imprimante guideront la cartouche jusqu'à ce qu'elle s'enclenche en position.
6. Fermez le capot avant.



7. Branchez le cordon d'alimentation et mettez l'imprimante sous tension. Lorsque le voyant État système reste allumé en vert, cela signifie que l'imprimante est prête.



Consommables

Consommables

Les consommables pour l'imprimante sont des fournitures qui s'épuisent pendant la période de fonctionnement de l'imprimante. Les consommables pouvant être remplacés sont les suivants :

- jaune
- Module photorécepteur

N'installez que de nouvelles cartouches dans votre imprimante. Si une cartouche de toner usée est installée, il se peut que la quantité de toner restante affichée soit imprécise. Pour améliorer la qualité d'impression, les cartouches de toner ont été conçus de manière à cesser de fonctionner à un moment prédéfini.

Chaque nouvelle cartouche de toner est accompagnée d'instructions d'installation.

Suivez les directives suivantes en matière de stockage et de manipulation des unités remplaçables par l'utilisateur :

- Conservez les cartouches dans leur emballage d'origine sans les ouvrir.
- Stockez l'unité dans la position correcte, à l'horizontale (ne le posez pas verticalement sur l'une de ses extrémités).
- Ne stockez pas les consommables :
 - à une température supérieure à 40 °C (104 °F) ;
 - Dans un environnement où le taux d'humidité ambiante est inférieur à 30 % et pas supérieur à 80 % ;
 - dans un environnement soumis à d'importantes variations de température ou d'humidité ;
 - dans un endroit directement exposé à la lumière du soleil ou à l'éclairage de la pièce ;
 - dans des endroits poussiéreux ;
 - dans un véhicule pendant une durée prolongée ;
 - dans un environnement dégageant des gaz corrosifs ;
 - dans un environnement iodé.
- Ne stockez pas les consommables à même le sol.

! **ATTENTION** : La cartouche de toner et le module photorécepteur contiennent des composants sensibles à la lumière, à la température et à l'humidité. Suivez les recommandations indiquées afin d'optimiser les performances, la qualité et la durée de vie de votre cartouche de toner ou module photorécepteur neuf.

! **ATTENTION** : L'utilisation de toner et de cartouches d'impression autres que ceux de marque Xerox® Toner risque d'affecter la qualité d'impression, ainsi que la fiabilité de l'imprimante. Xerox® Toner est le seul toner conçu et fabriqué sous contrôles de qualité stricts par Xerox en vue d'une utilisation spécifique avec cette imprimante.

Commande de consommables

Un message d'avertissement apparaît sur le panneau de commande lorsque les consommables arrivent en fin de vie. Vérifiez que vous disposez de consommables de remplacement. Il est important de commander ces éléments dès la première apparition des messages pour éviter toute interruption de votre utilisation de l'imprimante. Un message d'erreur s'affiche sur le panneau de commande lorsque les consommables doivent être remplacés.

! **ATTENTION** : L'utilisation de consommables autres que ceux de marque Xerox n'est pas recommandée. La garantie Xerox et le Contrat de service ne couvrent pas les dommages, les dysfonctionnements ou la baisse de performances de l'imprimante suite à l'utilisation de consommables de marque autre que Xerox ou de consommables Xerox non indiqués pour une utilisation avec cette imprimante.

Vous pouvez commander les consommables Xerox pour votre imprimante de plusieurs façons :

- Contactez votre représentant local Xerox. Précisez le nom de votre société ainsi que le modèle et le numéro de série de l'imprimante.

Remarque : Le numéro de série de la machine se trouve sur la plaque signalétique située sur le capot arrière du périphérique, et il est imprimé sur le relevé de configuration.

- Commandez les consommables en ligne sur www.xerox.com/office/B205supplies.
- Accédez à la page Web Xerox via Easy Printer Manager :
 - a. Sur votre ordinateur, ouvrez **Gestionnaire d'imprimantes**.
 - a. Sélectionnez l'imprimante pour laquelle vous souhaitez commander des consommables.
 - b. Cliquez sur le bouton **Commander des consommables**.
 - c. Lorsqu'une autre fenêtre s'affiche, sélectionnez **Commander des consommables**. Passez votre commande lorsque la page Web Xerox de commande des consommables s'affiche.
- Accédez à la page Web Xerox à partir des Services Internet Xerox® CentreWare® :
 - a. Sur votre ordinateur, ouvrez un navigateur Web. Dans la zone d'adresse, tapez l'adresse IP de l'imprimante, puis appuyez sur **Entrée** ou **Retour**.
 - b. Cliquez sur **Aide**.
 - c. Cliquez sur lien pour être redirigé vers le site web de Xerox, afin de pouvoir passer des commandes de consommables en ligne, ou utilisez le contact pour consommables indiqué, pour passer une commande par téléphone.

Informations état des consommables

Pour connaître les informations d'état et la durée de vie restante des consommables d'imprimante, allez au panneau de commande sur les Services Internet Xerox® CentreWare®, ou sur le Gestionnaire d'imprimantes Xerox. Un message d'avertissement apparaît sur le panneau de commande lorsque les consommables de l'imprimante arrivent en fin de vie. Vous pouvez personnaliser les alertes et configurer les notifications par courriel.

Pour plus d'informations sur la personnalisation des alertes, allez sur [Configurer les alertes](#).

Impression d'un rapport de fournitures depuis le panneau de commande

Rapport d'informations consommables

Le rapport d'informations consommables donne des informations relatives et d'une partie des chiffres pour une nouvelle commande de consommables. La date d'installation d'un consommable fourni figure sur le relevé.

Pour imprimer le rapport d'informations consommables

1. Pour accéder aux menus des systèmes, appuyer sur la touche **État machine** sur le panneau de commande.
2. Appuyez sur les flèches haut/bas pour sélectionner **Pages d'information** et appuyez sur **OK**.
3. Appuyez sur les flèches haut/bas pour sélectionner **Infos consommables** puis, appuyez sur **OK**.
4. Appuyez sur les flèches haut/bas pour sélectionner **Imprimer? Oui** et appuyer sur **OK**.
L'imprimante imprime le relevé d'informations consommables

Rapport d'utilisation consommables

Le Rapport d'utilisation consommables affiche une représentation graphique de la durée de vie restante des consommables. La date d'installation d'un consommable fourni figure sur le relevé.

Pour imprimer le rapport d'informations consommables

1. Pour accéder aux menus des systèmes, appuyer sur la touche **État machine** sur le panneau de commande.
2. Appuyez sur les flèches haut/bas pour sélectionner **Pages d'information** et appuyez sur **OK**.
3. Appuyez sur les flèches haut/bas pour sélectionner **Utilisation consommables** et appuyez sur **OK**.
4. Appuyez sur les flèches haut/bas pour sélectionner **Imprimer? Oui** et appuyer sur **OK**.
Le périphérique imprime le relevé d'utilisation consommables.

Vérification de l'état des consommables sur Services Internet Xerox® CentreWare®

1. Sur votre ordinateur, ouvrez un navigateur Web. Dans la zone d'adresse, tapez l'adresse IP de l'imprimante, puis appuyez sur **Entrée** ou **Retour**.
2. Sélectionnez **État**.
3. Sélectionnez **Consommables**.
Des informations sur les états de la cartouche de toner et le module photorécepteur sont également affichées.

Vérification de l'état des consommables sur le Gestionnaire d'imprimantes Xerox

1. Sur votre ordinateur, ouvrez **Gestionnaire d'imprimantes**.
2. Sélectionnez l'imprimante.
3. Sélectionnez la page **Accueil**.
Les informations sur l'état du périphérique, les consommables et le papier sont affichées.

Cartouche de toner

Directives générales

AVERTISSEMENT :

- Lorsque vous remplacez la cartouche de toner, prenez soin de ne pas renverser le toner. Si du toner se répand, évitez tout contact avec les vêtements, la peau, les yeux ou la bouche. N'inhalez pas les particules de toner.
- Conservez les cartouches de toner hors de portée des enfants. Si un enfant avale accidentellement du toner, faites-lui recracher le toner et rincez-lui la bouche avec de l'eau. Consultez immédiatement un médecin.
- Essuyez le toner répandu à l'aide d'un chiffon humide. N'utilisez jamais un aspirateur pour enlever le toner répandu. Des étincelles électriques à l'intérieur de l'aspirateur pourraient provoquer un incendie ou une explosion. Si une grande quantité de toner s'est déversée, prenez contact avec Xerox.
- Ne faites jamais brûler une cartouche de toner. Le toner restant dans la cartouche peut prendre feu et causer des brûlures ou une explosion.

Répartition du toner

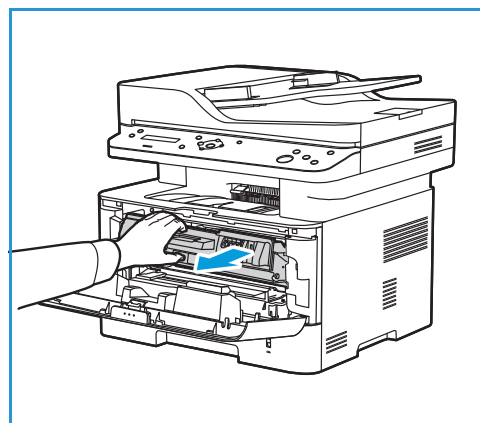
La cartouche de toner est presque épuisée :

- Des traînées blanches sont visibles sur les impressions ou les impressions sont claires.
- L'indicateur du niveau inférieur de toner ne s'affiche que si la fonction Voyant État a été activé depuis les Services Internet Xerox® CentreWare®. Un message d'erreur s'affiche également dans l'interface utilisateur.

Si l'une de ces situations se produit, vous pouvez améliorer temporairement la qualité d'impression en secouant la cartouche de toner. Dans certains cas, toutefois, cette mesure ne suffit pas à régler le problème.

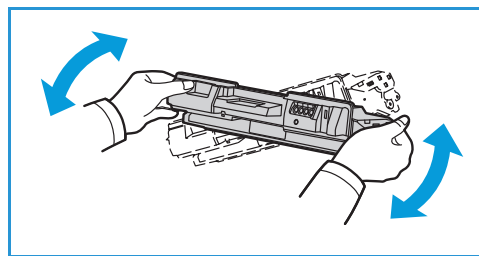
Suivez la procédure ci-après pour secouer la cartouche de votre imprimante afin d'améliorer temporairement la qualité d'impression.

1. Ouvrez le capot avant.
2. Sortez la cartouche de toner.

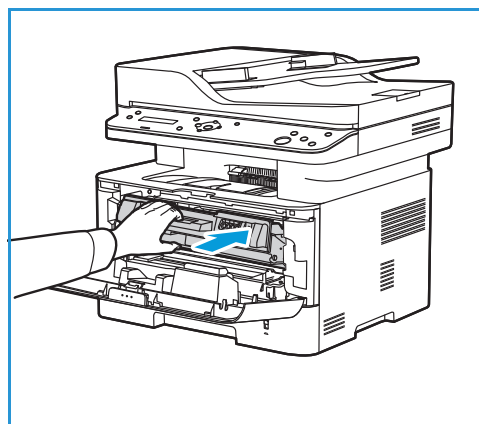


3. Secouez doucement la cartouche cinq à six fois pour bien répartir le toner.

Remarque : Si vous répandez du toner sur vos vêtements, essuyez-le avec un chiffon sec, puis lavez le vêtement taché à l'eau froide (de l'eau chaude fixerait la tache).



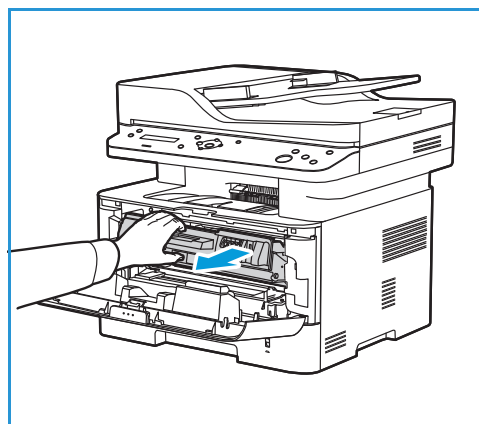
4. Réinstallez la cartouche de toner en la réintroduisant doucement dans l'imprimante.
5. Fermez le capot avant. Assurez-vous que le capot est bien verrouillé. Lorsque le voyant État système reste allumé en vert, cela signifie que l'imprimante est prête.



Remplacement de la cartouche de toner

Procédez comme suit pour remplacer la cartouche de toner :

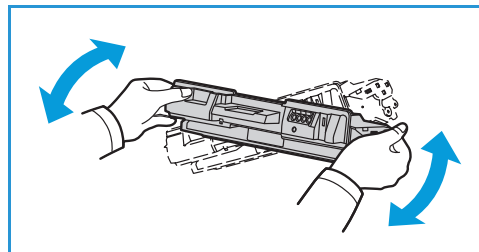
1. Ouvrez le capot avant.
2. Tirez la cartouche de toner.



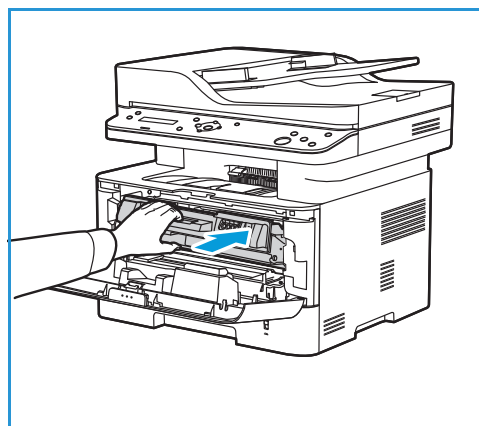
3. Retirez la nouvelle cartouche de toner de son emballage. Retirez les matériaux de protection de la cartouche comme indiqué sur les étiquettes de l'emballage.

- Secouez doucement la cartouche neuve cinq à six fois pour bien répartir le toner.

Remarque : Si vous répandez du toner sur vos vêtements, essuyez-le avec un chiffon sec, puis lavez le vêtement taché à l'eau froide (de l'eau chaude fixerait la tache).



- Tenez la cartouche par la poignée. Insérez-doucement la cartouche dans l'emplacement correspondant sur l'imprimante. Les languettes latérales de la cartouche et les rainures correspondantes sur l'imprimante guideront la cartouche jusqu'à ce qu'elle s'enclenche en position.
- Fermez le capot avant. Assurez-vous que le capot est bien verrouillé. Lorsque le voyant État système reste allumé en vert, cela signifie que l'imprimante est prête.



Module photorécepteur

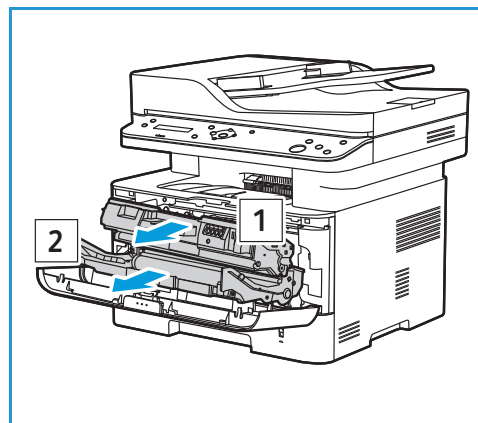
Directives générales

AVERTISSEMENT :

- Conservez les modules photorécepteurs hors de portée des enfants.
- Ne faites jamais brûler un module photorécepteur.
- Ne touchez pas la surface du tambour photoconducteur du module photorécepteur.
- N'exposez pas la cartouche de toner ou le module photorécepteur à des vibrations ou à des chocs inutiles.
- Ne faites jamais tourner manuellement la cartouche de tambour, notamment dans le sens inverse ; cela pourrait provoquer des dommages internes.
- Pour éviter d'endommager le module photorécepteur, ne l'exposez pas à la lumière pendant plus de quelques minutes. Recouvrez-la d'une feuille de papier si nécessaire.

Remplacement du module photorécepteur

1. Ouvrez le capot avant.
2. Retirez la cartouche de toner et placez-la sur une surface plane parfaitement propre.
3. Sortez le module photorécepteur lentement.

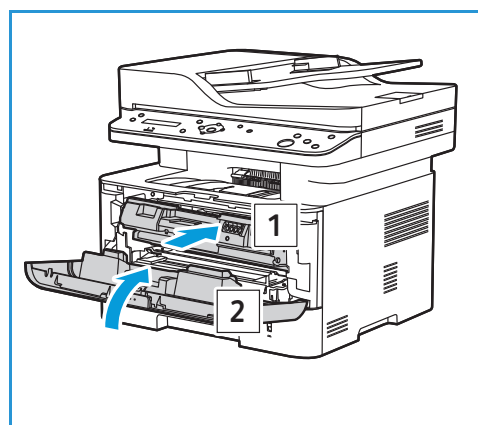


4. Retirez le module photorécepteur neuf de son emballage. Suivez les instructions figurant sur l'emballage pour retirer le ruban et les matériaux d'emballage. Pour éviter de toucher des pièces sensibles pouvant être endommagées facilement, tenez le module photorécepteur par la poignée.

! CAUTIONS:

- Pour éviter d'endommager le module photorécepteur, ne l'exposez pas à la lumière pendant plus de quelques minutes. Recouvrez-la d'une feuille de papier si nécessaire.
- Ne touchez pas la surface inférieure verte du module photorécepteur. Pour éviter de toucher cette surface, tenez la cartouche par la poignée.

5. Tenez la cartouche de tambour par la poignée et introduisez-le dans l'imprimante jusqu'à ce qu'il s'enclenche en position.
6. Remettez la cartouche de toner en place.
7. Fermez le capot avant. Assurez-vous que le capot est bien verrouillé. Lorsque le voyant État système reste allumé en vert, cela signifie que l'imprimante est prête.



Recyclage des consommables

Pour plus d'informations sur les programmes de recyclage des consommables Xerox, rendez-vous sur le site Web suivant : www.xerox.com/gwa.

Gestion de l'imprimante

Informations du compteur de facturation

Vous pouvez consulter les informations sur les compteurs de facturation sur le panneau de contrôle ou sur Services Internet Xerox® CentreWare®. Le compteur de facturation affiche le nombre total d'impressions effectuées par l'imprimante depuis sa mise en fonctionnement. Vous ne pouvez pas réinitialiser les compteurs. Une page correspond à une face d'une feuille de papier. Par exemple, une feuille imprimée sur les deux faces compte comme deux impressions.

Affichage des informations de facturation dans le Panneau de configuration

1. Pour accéder aux menus des systèmes, appuyer sur la touche **État machine** sur le panneau de commande.
2. Appuyez sur les flèches haut/bas pour sélectionner **Config système** et appuyez sur **OK**.
3. Appuyez sur les flèches haut/bas pour sélectionner **Gestion** et appuyez sur **OK**.
4. Appuyez sur les flèches haut/bas pour sélectionner **Vie conso** puis, appuyez sur **OK**.
5. Appuyez sur les flèches haut/bas pour sélectionner **Total** puis, appuyez sur **OK**.
L'appareil affiche le nombre total d'impressions.

Affichage des informations de facturation avec Services Internet Xerox® CentreWare®

1. Sur votre ordinateur, ouvrez un navigateur Web. Dans la zone d'adresse, tapez l'adresse IP de l'imprimante, puis appuyez sur **Entrée** ou **Retour**.
2. Sélectionnez **Propriétés**.
3. Sélectionnez **Configuration générale**.
4. Sélectionnez **Facturation & Compteurs**.
5. Pour afficher le numéro de série de l'imprimante et le nombre total d'impressions, sélectionnez **Informations de facturation**. Pour mettre la page à jour, sélectionnez l'option **Actualiser**.
6. Pour voir le compteur d'utilisation pour chaque appareil, sélectionnez **Compteurs d'utilisation**. Pour mettre la page à jour, sélectionnez l'option **Actualiser**.

Relevé compteur d'utilisation

Le relevé Compteur d'utilisation affiche un inventaire pour chaque type d'utilisation de l'imprimante.

Pour imprimer le relevé compteur d'utilisation :

1. Pour accéder aux menus des systèmes, appuyer sur la touche **État machine** sur le panneau de commande.
2. Appuyez sur les flèches haut/bas pour sélectionner **Pages d'information** et appuyez sur **OK**.
3. Appuyez sur les flèches haut/bas pour sélectionner **Compteur d'utilisation** et appuyez sur **OK**.

4. Appuyez sur les flèches haut/bas pour sélectionner **Imprimer? Oui** et appuyer sur **OK**.
L'appareil imprime le relevé Compteur d'utilisation.

Le rapport d'informations consommables affiche aussi les informations du compteur de facturation. Pour imprimer le rapport, reportez-vous à [Cartouche de toner](#).

Options de maintenance

Lors de l'installation de l'imprimante, vous pouvez configurer des paramètres associés aux fonctions de maintenance.

Configuration les options de maintenance :

1. Pour accéder aux menus des systèmes, appuyer sur la touche **État machine** sur le panneau de commande.
2. Appuyez sur les flèches haut/bas pour sélectionner **Config système** et appuyez sur **OK**.
3. Appuyez sur les flèches haut/bas pour sélectionner **Gestion** et appuyez sur **OK**.
4. Parcourez les options et configurez les fonctions de maintenance que vous souhaitez utiliser :
 - **Durée vie conso** : Utilisez cette option pour afficher les informations d'état de l'imprimante, pour les consommables et les pièces utilisées par l'imprimante. Certaines pièces peuvent être remplacées par de représentants de service Xerox.
 - **Image Manager** : Cette option permet de contrôler la densité de toutes les images imprimées. Sélectionnez **Couleur personnalisée**, puis configurez la densité pour chaque impression allant de -10 à 10. Pour réinitialiser les paramètres, utilisez l'option **Valeur par défaut**.
 - **Notification Faible niveau de toner** : Activé ou Désactivé. Lorsque « Activé » est sélectionné, l'imprimante utilise plusieurs moyens pour informer les utilisateurs que le niveau de toner est bas : le voyant d'état du panneau de commande, un message sur le PC de l'utilisateur ou un e-mail envoyé à l'administrateur système.
 - **ImgU. Notification « Faible »** : Activé ou Désactivé. Lorsque « Activé » est sélectionné, l'imprimante informera les utilisateurs que le module photorécepteur doit être remplacé. L'imprimante s'arrêtera d'imprimer si le module photorécepteur n'est pas remplacé à ce stade.
 - **Numéro de série** : Lorsque cette option est sélectionnées, le numéro de série est visible sur le panneau de commande.
5. Appuyer sur les flèches **Haut/Bas** pour sélectionner l'option voulue puis, appuyer sur **OK**.
6. Appuyer sur les flèches **Haut/Bas** pour sélectionner le paramètre voulu puis, appuyer sur **OK**.

Mises à jour du logiciel

Xerox cherche continuellement à améliorer ses produits. Celle-ci met à votre disposition des mises à jour logiciel afin d'améliorer la fonctionnalité de votre imprimante. La fonction de mise à niveau du logiciel permet au client de procéder à la mise à niveau du logiciel de l'imprimante sans qu'un technicien du Centre de service n'intervienne.

Le logiciel peut être mis à jour à travers un réseau internet avec les services internet Xerox® CentreWare®

Avant de commencer, assurez-vous que les travaux suivants ont été effectués :

- Avant de procéder à la mise à niveau du logiciel, attendez que tous les travaux présents dans la file d'impression soient terminés, ou supprimez-les. Au cours de la procédure de mise à niveau du logiciel, aucun travail supplémentaire ne peut être accepté.
- Obtenez le nouveau fichier de mise à jour du logiciel de votre imprimante sur www.xerox.com/office/B205drivers. Sélectionnez le fichier de mise à jour qui sera compatible avec votre modèle d'imprimante. Ce fichier est doté de l'extension **.hd**. Téléchargez le fichier de mise à niveau sur un lecteur local ou réseau. Vous pourrez le supprimer à l'issue de la mise à niveau.
- Pour que le navigateur Web de l'imprimante soit accessible, les protocoles TCP/IP et HTTP doivent être activés sur celle-ci.

La mise à niveau du logiciel n'a aucune incidence sur les paramètres réseau définis, ni sur les options installées.

Mise à jour du logiciel.

1. Sur votre ordinateur, ouvrez un navigateur Web. Dans la zone d'adresse, tapez l'adresse IP de l'imprimante, puis appuyez sur **Entrée** ou **Retour**.
2. Sélectionnez **Propriétés**.
3. Sélectionnez **Maintenance**.
4. Sélectionnez **Gestion de Mise à niveau**.

Remarque :Vous serez invité à entrer un nom d'utilisateur et mot de passe. Pour l'information sur la connexion en tant qu'administrateur, reportez-vous à [Accès au Compte administrateur des Services Internet Xerox® CentreWare®](#).

5. Cochez la case **Mises à niveau** activées .
6. Sélectionnez **Mettre le micrologiciel à jour**.
7. Sélectionnez **Parcourir** ou **Choisir Fichier**. Trouvez et sélectionnez le fichier de mise à niveau du logiciel **.hd** que vous avez obtenu plus tôt, puis sélectionnez **Ouvrir**.
8. Sélectionnez **Installer les logiciel**.

Le microprogramme va maintenant être vérifié et afficher les informations relatives au traitement de fichier de mise à niveau.

9. Sélectionnez **OK**.

Cette mise à niveau ne doit pas durer plus de 10 minutes sauf si votre réseau rencontre des problèmes.

À l'issue de la mise à niveau, l'imprimante redémarre automatiquement. Le relevé de configuration est imprimé (si vous l'avez demandé). Dans le relevé de configuration, vérifiez que le niveau de logiciel a changé.


Déplacer l'imprimante

AVERTISSEMENT :

- Pour soulever l'imprimante, utilisez les poignées de chaque côté de l'imprimante.
- Lors du déplacement de la machine, veillez à ne pas l'incliner ni la retourner. Du toner risquerait de se répandre à l'intérieur, ce qui pourrait provoquer une dégradation de la qualité d'impression et endommager l'imprimante.
- Pour éviter de faire tomber l'imprimante ou de vous blesser, soulevez fermement l'imprimante en saisissant les zones en retrait des deux côtés de l'imprimante. Ne jamais soulever l'imprimante en tenant une autre partie de l'imprimante.

Suivez ces instructions lorsque vous déplacez l'imprimante :

1. Mettez le périphérique hors tension, puis débranchez le cordon d'alimentation ainsi que les autres câbles à l'arrière de l'imprimante.


 **AVERTISSEMENT :** Pour prévenir tout risque d'électrocution, ne jamais touchez les prises électroniques avec des mains mouillées. Lorsque vous débranchez le cordon d'alimentation, tirez sur la borne et non sur le cordon. Tirer sur le cordon pourrait l'endommager, et vous courez également des risques d'incendie ou d'électrocution.

2. Retirez le papier ou tout autre support du bac de sortie. Si la rallonge du bac récepteur est ouverte, fermez-la.
3. Retirez le papier du magasin. Gardez le papier enveloppé et à l'abri de l'humidité et de la saleté.
4. Soulevez fermement l'imprimante en saisissant les zones encastrées des deux côtés de l'imprimante, puis déplacez-la à l'endroit voulu.

Notes:

- Lorsque vous déplacez l'imprimante, ne l'inclinez pas de plus de 10 degrés dans n'importe quelle direction. Incliner l'imprimante à plus de 10 degrés peut provoquer un déversement de toner.
- Lorsque vous déplacez l'imprimante sur une longue distance, retirez le module photorécepteur et la cartouche de toner pour éviter que le toner ne se déverse.



 **ATTENTION :** Si l'imprimante n'est pas correctement reconditionnée pour l'expédition, cela peut entraîner des dommages qui ne sont pas couverts par la garantie ou le contrat de service Xerox. La garantie ou le contrat de service Xerox ne couvre pas les dommages causés à l'imprimante par un déplacement inadéquat.

Après avoir déplacé l'imprimante :

1. Réinstallez les pièces que vous avez démontées.
2. Rebranchez l'imprimante aux câbles et cordons d'alimentation.
3. Branchez et mettez l'imprimante sous tension.

Résolution des incidents

8

Ce chapitre contient les sections suivantes :

- Présentation 197
- Dépannage général 204
- Bourrages papier 209
- Problèmes d'impression 220
- Problèmes de qualité d'impression 227
- Problèmes de Copie et de numérisation 233
- Obtenir de l'aide 235

Présentation

Cette section fournit des informations sur la marche à suivre si votre imprimante rencontre un problème. Si un problème survient, un message d'erreur s'affiche sur le panneau de commande.

Procédure de dépannage

Dans ce cas, procédez comme suit :

1. Vérifiez le message pour déterminer le type d'erreur.
Si plusieurs messages sont affichés, appuyez sur les touches haut/bas pour sélectionner le message correspondant à l'incident que vous voulez résoudre.
2. Utilisez les informations de ce chapitre pour résoudre le problème.
3. Appuyez sur **OK** sur le panneau de commande. Si **un message d'erreur** est toujours affiché, répétez la procédure.
4. Si vous ne parvenez pas à résoudre le problème, mettez la machine hors tension, puis remettez-la sous tension et essayez de relancer le travail.

Si le problème persiste, contactez le Centre Services Xerox. Pensez au préalable à noter le numéro de série du périphérique, l'adresse IP, ainsi que le message d'erreur. Vous devrez en effet fournir ces informations lors de l'appel.

Pour savoir où trouver le numéro de série de l'imprimante, reportez-vous à [Emplacement du numéro de série](#).

Les Voyants État

La couleur du voyant État Sans fil situé sur le panneau de commande permet de déterminer l'état actuel de la imprimante dans plusieurs types de fonctionnements. Le tableau suivant décrit les différents voyants.

Couleur	État	Description
Aucun	Désactivé	L'imprimante est hors ligne
Vert	Activé	L'imprimante est en ligne et prête à être utilisée.
	Clignotant	<ul style="list-style-type: none"> • Clignotement lent : Des données sont en cours de réception et d'impression sur l'imprimante. • Clignotement rapide : l'imprimante imprime des données.

Couleur	État	Description
Rouge	Clignotant	Une erreur mineure est survenue et l'imprimante attend qu'elle soit supprimée. Une fois celle-ci supprimée, l'imprimante reprend le travail.
	Activé	<ul style="list-style-type: none"> • Un capot est ouvert. Fermez le capot. • Il n'y a pas de papier dans le bac. Mettez du papier dans le bac ; reportez-vous à Mise en place du papier. • L'imprimante s'est arrêtée suite à une erreur grave. Redémarrez la machine et essayez d'imprimer à nouveau le travail. Si le problème persiste, contactez le Centre Services Xerox. • Le module photorécepteur est presque épuisé. Il est conseillé de remplacer le module photorécepteur. Reportez-vous à Remplacement du module photorécepteur.
Orange	Clignotant	Il reste très peu de toner dans la cartouche de toner. Préparez une cartouche neuve. Vous pouvez améliorer temporairement la qualité d'impression en secouant la cartouche. Reportez-vous à Répartition du toner .
	Activé	La cartouche de toner est presque épuisée. Il est conseillé de remplacer la cartouche de toner. Reportez-vous à Remplacement de la cartouche de toner .
Bleu	Clignotant	L'imprimante est en cours de connexion à un réseau sans fil.
	Activé	L'imprimante est connectée à un réseau sans fil.
	Désactivé	L'imprimante n'est pas connectée à un réseau sans fil.

Messages d'erreur

Pour résoudre les problèmes qui surviennent sur l'imprimante, utilisez les informations suivantes.

Message	Signification	Solutions possibles
Capot ouvert, fermez-le	Le capot avant de l'imprimante est ouvert.	Fermez le capot avant de l'imprimante.
L'alimentation auxiliaire est vide	Les papiers dans les fentes d'alimentation manuelle sont épuisés.	Ajoutez du papier à la fente d'alimentation manuelle.
Bac 1 vide	Le magasin 1 n'a plus de papier.	<ol style="list-style-type: none"> 1. Ouvrez le magasin 1. 2. Ajoutez du papier dans le magasin 1. 3. Assurez-vous que les guides papier touchent les bords du papier chargé . 4. Fermez le magasin.

Message	Signification	Solutions possibles
Tous les magasins sont vides.	Le périphérique n'a plus de papier.	<ol style="list-style-type: none"> Ouvrez le magasin 1. Ajoutez du papier dans le magasin 1. Assurez-vous que les guides papier touchent les bords du papier chargé . Fermez le magasin. Ajoutez du papier à la fente d'alimentation manuelle.
Bac sortie plein Retirer papier	La corbeille de sortie de l'appareil est pleine.	Retirez tout le papier du magasin de sortie.
Veillez vérifier l'imprimante et ajouter du toner.	La cartouche de toner est vide. Remplacez la cartouche de toner.	<p>Pour remplacer la cartouche de toner, suivez les instructions sur l'emballage de la cartouche de toner, ou reportez-vous à Remplacement de la cartouche de toner.</p> <ul style="list-style-type: none">
Niv. toner bas. Comm. mod photo.	Le module photorécepteur est presque épuisé.	<ul style="list-style-type: none"> Passez la commande pour un nouveau module photorécepteur maintenant. Ne remplacez pas le module photorécepteur avant d'avoir reçu le message vous invitant à le remplacer.
Remplacez le module photorécepteur.	Le module photorécepteur est épuisé. Remplacez le module photorécepteur.	Pour remplacer le module photorécepteur, suivez les instructions sur l'emballage du module photorécepteur, ou reportez-vous à Remplacement du module photorécepteur .
Niv. toner bas. Comm. cart impr.	La cartouche de toner est presque épuisé.	<ul style="list-style-type: none"> Passez la commande pour une nouvelle cartouche de toner maintenant. Ne remplacez pas les cartouches de toner avant d'avoir reçu le message qui vous invite à le faire. Vous pouvez améliorer temporairement la qualité d'impression en secouant la cartouche usagée. Pour plus de détails, aller à Répartition du toner.
Remplacez cart impr.	La cartouche de toner est vide. Remplacez la cartouche de toner.	Pour remplacer la cartouche de toner, suivez les instructions sur l'emballage de la cartouche de toner, ou reportez-vous à Remplacement de la cartouche de toner .
Installez la cartouche d'impression.	La cartouche de toner n'est pas installée correctement. Vérifier la position de la cartouche de toner.	<ol style="list-style-type: none"> Ouvrez le capot avant. Tirez la cartouche de toner, puis réinsérez-la. Fermez le capot avant. <p>Pour plus d'informations, veuillez consulter Remplacement de la cartouche de toner.</p>

Message	Signification	Solutions possibles
Installez le module photorécepteur.	Le module photorécepteur n'est pas installé correctement. Vérifier la position du module photorécepteur.	<ol style="list-style-type: none"> Ouvrez le capot avant. Tirez la cartouche de toner. Tirez le module photorécepteur. Remettez le module photorécepteur en place. Insérez la cartouche de toner Fermez le capot avant. <p>Pour plus d'informations, veuillez consulter Remplacement du module photorécepteur.</p>
Cart impr. non valide.	Une cartouche de toner incompatible a été détectée.	<ol style="list-style-type: none"> Ouvrez le capot avant. Retirez la cartouche de toner. Insérez la cartouche de toner appropriée. Fermez la porte. <p>Pour plus d'informations, veuillez consulter Remplacement de la cartouche de toner.</p>
Module photorécepteur non valide.	Une cartouche de toner incompatible a été détectée.	<ol style="list-style-type: none"> Ouvrez le capot avant. Retirez la cartouche de toner. Retirez le module photorécepteur. Insérez le module photorécepteur approprié. Insérez la cartouche de toner. Fermez la porte. <p>Pour plus d'informations, veuillez consulter Remplacement du module photorécepteur.</p>
Err. four ouvert	Lors de l'impression, le coronaire n'atteint la température d'opération.	<ul style="list-style-type: none"> Mettez l'imprimante hors tension, puis rallumer encore. Si le problème persiste, contactez le Centre Services Xerox.
Err. temp insuf.		
Err. surchauffe	La température du coronaire est trop élevée.	
Erreur de moteur, éteignez, puis rallumez.	Une erreur de fonctionnement s'est survenue.	<ul style="list-style-type: none"> Mettez l'imprimante hors tension, puis rallumer encore. Si le problème persiste, contactez le Centre Services Xerox.
Err. moteur LSU		
Erreur Hsync LSU		
Erreur UI	Une erreur de communication s'est survenue.	<ul style="list-style-type: none"> Mettez l'imprimante hors tension, puis rallumer encore. Si le problème persiste, contactez le Centre Services Xerox.
Magasin 1 Incompatibilité papier	Le papier chargé dans le magasin 1 n'est pas compatible avec les configurations.	Assurez-vous que le format, le type et la couleur de papier chargés dans le magasin 1 sont appropriés.

Message	Signification	Solutions possibles
Manuel Incompatibilité papier	Le papier chargé dans la fente d'alimentation manuelle n'est pas compatible aux configurations.	Assurez-vous que le format, le type et la couleur de papier chargés dans la fente du dispositif d'alimentation manuelle sont appropriés.
Périphérique USB non valide.	Un périphérique USB incompatible a été détecté.	Retirez le périphérique USB, puis mettez un périphérique USB compatible.
La mémoire USB est pleine.	La mémoire du périphérique USB branché sur l'imprimante est pleine.	<ul style="list-style-type: none"> • Vérifiez la mémoire du périphérique USB • Supprimez des fichiers pour créer plus d'espace mémoire.
Bourrage papier dans départ manuel.	Il y a un incident papier dans la fente d'alimentation manuelle.	<ol style="list-style-type: none"> 1. Retirez les papiers coincés dans la fente d'alimentation manuelle. 2. Retirez puis rechargez la rame de papier restante dans la fente d'alimentation manuelle. <p>Pour plus d'informations, veuillez consulter Dégagement des incidents papier dans la fente d'alimentation manuelle.</p>
Bourrage papier dans le magasin 1.	Il y a un incident papier dans le magasin 1.	<ol style="list-style-type: none"> 1. Ouvrez le magasin 1. 2. Retirez le papier coincé 3. Fermez le magasin <p>Pour plus d'informations, veuillez consulter Élimination les incidents papier dans le Magasin 1..</p>
Incident dans machine	Bourrage dans le périphérique.	<ol style="list-style-type: none"> 1. Ouvrez le capot avant. 2. Retirez le papier coincé. 3. Fermez la porte. <p>Pour plus d'informations, veuillez consulter Dégagement des bourrages papier à l'intérieur de l'imprimante.</p>
Bourrage renvoi Appel pour répar	Il y a un incident au niveau de la sortie arrière du périphérique.	<ul style="list-style-type: none"> • Ouvrez le capot arrière, retirez le papier coincé, puis refermez le capot. Pour plus de instructions, aller à Dégagement d'incidents papier de la sortie arrière.. • Si vous n'arrivez pas à éliminer le bourrage papier, appelez le Centre Services Xerox.
Bourrage chem recto verso		
Bourrage au niveau du chargeur de documents	Il y a un incident papier dans le chargeur automatique de documents.	<ol style="list-style-type: none"> 1. Ouvrez le capot supérieur gauche du chargeur de documents. 2. Retirez le document original coincé. 3. Fermez le capot supérieur gauche du chargeur de documents. <p>Pour plus d'instructions, veuillez consulter Résoudre les incidents papier dans le chargeur de Automatique documents.</p>

Message	Signification	Solutions possibles
Capot du chargeur de documents ouvert.	Le capot supérieur gauche du chargeur automatique de documents est ouvert, ou il y a un incident au niveau du chargeur de documents.	<ol style="list-style-type: none"> Ouvrez le chargeur automatique de documents. Retirez la feuille coincée. Rabaissez le chargeur automatique de documents. <p>Pour plus d'instructions, veuillez consulter Résoudre les incidents papier dans le chargeur de Automatique documents.</p>
Problème réseau Conflit IP	Il y a un conflit d'adresse IP.	<ul style="list-style-type: none"> Entrez une nouvelle adresse IP. Si le problème persiste, contactez votre administrateur système.
Problème réseau Déconnexion	Il y a une erreur de connexion réseau.	Rebranchez le câble réseau.
Problème réseau Connexion Wi-Fi	Il y a une erreur de communication réseau.	<ul style="list-style-type: none"> Mettez l'imprimante hors tension, puis rallumer encore. Si le problème persiste, contactez le Centre Services Xerox.
Problème DHCP	Il y a une erreur de serveur DHCP.	<ul style="list-style-type: none"> Entrez une nouvelle adresse IP statique. Si le problème persiste, contactez votre administrateur système.
Problème DHCP : Exécut IP auto		
Erreur connexion Erreur opération.	Échec de connexion serveur.	<ul style="list-style-type: none"> Le périphérique annule le travail. Vérifiez la connexion, puis essayez à nouveau de lancer le travail. Si le problème persiste, contactez votre administrateur système.
Erreur connexion.		
Erreur connexion.	Données de connexion incorrectes.	<ul style="list-style-type: none"> Le périphérique annule le travail. Vérifiez que l'identifiant de connexion a été configuré, puis essayez à nouveau de lancer le travail. Si le problème persiste, contactez votre administrateur système.
Accès refusé	Accès au dossier refusé.	<ul style="list-style-type: none"> Le périphérique annule le travail. Assurez-vous que l'appareil a accès à l'emplacement du fichier, et que les identifiants appropriés ont été configurés, puis essayez à nouveau de lancer le travail. Si le problème persiste, contactez votre administrateur système.
Verrouillé	Le dossier existe déjà dans l'emplacement du fichier.	<ul style="list-style-type: none"> Le périphérique annule le travail. Modifier les configurations du travail, puis réessayez à nouveau. Si le problème persiste, contactez votre administrateur système.

Message	Signification	Solutions possibles
Le nom du fichier est trop long.	Le nom du fichier est trop long et l'accès au fichier a été refusé.	<ul style="list-style-type: none"> Le périphérique annule le travail. Modifier les configurations du travail, puis réessayez à nouveau. Si le problème persiste, contactez votre administrateur système.
Il existe un fichier de numérisation.	Il existe un fichier double.	<ul style="list-style-type: none"> Le périphérique annule le travail. Modifier les configurations du travail, puis réessayez à nouveau. Si le problème persiste, contactez votre administrateur système.
Problème BOOTP Exécutez IP auto	Il est survenu une erreur de serveur BOOTP.	<ul style="list-style-type: none"> Entrez une nouvelle adresse IP statique. Si le problème persiste, contactez votre administrateur système.
Problème BOOTP		
802.1x Erreur réseau.	Il y a une erreur d'authentification 802.1X.	Assurez-vous que le type 802.1X EAP, l'identifiant, le mot de passe, l'interrupteur et le serveur d'authentification de l'appareil sont compatibles.
Err mise à jour Réinit imp	Il y a un problème de mise à niveau du micrologiciel.	Installez le bon micrologiciel. Pour plus d'informations, veuillez consulter Mises à jour du logiciel .

Dépannage général

Cette section porte sur les procédures à suivre pour détecter et résoudre des problèmes. Vous pouvez résoudre certains problèmes en redémarrant simplement l'imprimante.

Redémarrage de l'imprimante.

Pour redémarrer l'imprimante, reportez-vous à [Options d'alimentation](#).

Remarque : Si le redémarrage ne résout pas le problème, reportez-vous à [L'imprimante ne s'allume pas](#) et [L'imprimante se réinitialise ou s'éteint constamment](#).

L'imprimante ne s'allume pas

Les causes possibles	Solutions
L'interrupteur d'alimentation n'est pas sous tension.	Sur le panneau de commande de l'imprimante, appuyez sur la touche Marche/Éteindre . Pour plus de détails, aller à Mise sous tension de l'imprimante .
Le cordon d'alimentation n'est pas bien branché à la prise électrique.	Mettez l'imprimante hors tension, vérifiez que le cordon d'alimentation est bien branché à l'imprimante et à la prise électrique, puis rallumez l'imprimante.
L'imprimante doit être complètement réinitialisé.	Mettez l'imprimante hors tension, débranchez le cordon d'alimentation et attendez 30 secondes. Branchez le cordon d'alimentation à la prise électrique avec prudence, puis appuyez sur le bouton Mise sous/hors tension
Il y a un problème avec la prise à laquelle l'imprimante est branchée.	<ul style="list-style-type: none"> • Branchez un autre appareil électronique à la prise et vérifiez si celui-ci fonctionne correctement. • Essayez avec une autre prise murale
L'imprimante est connectée à une prise murale dont la tension ou la fréquence sont différentes des spécifications de l'imprimante.	Utilisez une prise dont les spécifications sont listées dans Alimentation électrique, spécifications .

L'imprimante se réinitialise ou s'éteint constamment

Les causes possibles	Solutions
Le cordon d'alimentation n'est pas bien branché à la prise électrique.	Mettez l'imprimante hors tension, vérifiez que le cordon d'alimentation est bien branché à l'imprimante et à la prise électrique, puis rallumez l'imprimante.
Erreur système	Éteignez l'imprimante, puis rallumez. Si l'erreur persiste, contactez le Centre Services Xerox.
L'imprimante est branchée à une source d'alimentation ininterrompue.	Mettez l'imprimante hors tension, puis branchez le cordon d'alimentation à une bonne prise électrique
L'imprimante est connectée à une rallonge multiprises partagée avec d'autres appareils de haute puissance.	Branchez directement l'imprimante à une prise ou à un réseau électrique qui n'est pas utilisé par des appareils à puissance élevée.

Le document s'imprime du mauvais magasin

Les causes possibles	Solutions
Une application et un pilote d'impression ont des sélections de bacs opposés.	<ol style="list-style-type: none"> 1. Ouvrez le pilotes d'imprimante et assurez-vous que vous avez sélectionné le bon bac. 2. Ouvrez l'application qui gère l'impression et allez à la Configuration de page ou les paramètres d'imprimante. 3. Dans le pilote d'imprimante définissez une source de papier qui correspond au bac sélectionné, ou réglez la source du papier à Sélection automatique.

Le bac papier ne se referme pas.

Les causes possibles	Solutions
Il y a surement du débris, ou un objet qui bloque le bac papier.	Enlevez les débris ou l'objet qui bloquent le bac papier.

L'impression prend trop de temps

Les causes possibles	Solutions
L'imprimante a été réglée au mode d'impression lente. Par exemple, si l'imprimante doit imprimer sur des papiers épais.	L'impression sur certains supports spéciaux prend un peu plus de temps. Assurez-vous que le type de papier est correctement ajusté dans le pilote d'impression et sur le panneau de commande de l'imprimante.
L'imprimante est en mode Économie d'énergie.	Lorsque l'imprimante quitte le mode économie d'énergie; elle met plus de temps pour commencer l'impression.
La configuration d'installation de l'imprimante sur le réseau.	Déterminez si un spouleur d'impression ou un ordinateur qui se partage l'imprimante met en mémoire tampon tous les travaux d'impression, puis les envoie à l'imprimante. Le spouillage peut ralentir les vitesses d'impression. Pour tester la vitesse de l'imprimante, imprimez les pages d'information, reportez-vous à Pages d'informations . Si la page s'imprime à la vitesse normale de l'imprimante, vérifiez s'il y a un problème d'installation réseau ou d'imprimante.
Le travail est complexe.	Attendez la fin de l'impression.
Le mode de qualité d'impression dans le pilote d'imprimante est réglé à Haute résolution.	Dans le pilote d'impression, modifiez le mode de qualité d'impression sur Standard.

Échec d'un travail d'impression

Les causes possibles	Solutions
L'imprimante affiche une erreur.	<ul style="list-style-type: none"> • Pour corriger l'erreur, éteignez l'imprimante, puis rallumez. • Si l'erreur persiste, contactez le Centre Services Xerox.
L'imprimante n'as plus de papier.	Chargez du papier dans le bac. Pour plus de détails, aller à Mise en place du papier .
La cartouche de toner est vide.	Remplacez la cartouche de toner. Pour plus de détails, aller à Remplacement de la cartouche de toner .
Le cordon d'alimentation n'est pas bien branché à la prise électrique.	Mettez l'imprimante hors tension, vérifiez que le cordon d'alimentation est bien branché à l'imprimante et à la prise électrique, puis rallumez l'imprimante.
L'imprimante est occupée.	<ul style="list-style-type: none"> • Déterminez si un travail d'impression précédent est à l'origine du problème. Si nécessaire, supprimer le travail d'impression précédent. • Placez du papier dans le bac. • Sur le panneau de commande de l'imprimante, appuyez sur la touche État travail. Si la tâche d'impression ne figure pas dans la liste Travaux actifs ou Travaux achevés, vérifiez la connexion Ethernet entre l'imprimante et l'ordinateur. Mettez l'imprimante hors tension, puis remettez-la sous tension. • Sur le panneau de commande de l'imprimante, appuyez sur la touche État travail. Si la tâche n'est pas dans la liste de travaux en cours ou de travaux achevés, vérifiez la connexion USB entre l'imprimante et l'ordinateur. Mettez l'imprimante hors tension, puis remettez-la sous tension.
Le cordon de l'imprimante est débranché.	<ul style="list-style-type: none"> • Sur le panneau de commande de l'imprimante, appuyez sur la touche État travail. Si la tâche d'impression ne figure pas dans la liste Travaux actifs ou Travaux achevés, vérifiez la connexion Ethernet entre l'imprimante et l'ordinateur. Mettez l'imprimante hors tension, puis remettez-la sous tension. • Sur le panneau de commande de l'imprimante, appuyez sur la touche État travail. Si la tâche n'est pas dans la liste de travaux en cours ou de travaux achevés, vérifiez la connexion USB entre l'imprimante et l'ordinateur. Mettez l'imprimante hors tension, puis remettez-la sous tension.
La cartouche de toner est vide.	Vérifiez l'état des consommables. Pour plus d'informations, reportez-vous à Informations état des consommables . Si la cartouche de toner est vide, ouvrez le capot avant puis remplacez la cartouche de toner. Pour plus de instructions, aller à Remplacement de la cartouche de toner .
Le module photorécepteur est épuisé.	Vérifiez l'état des consommables. Pour plus d'informations, reportez-vous à Informations état des consommables . Si le module photorécepteur est arrivé à la fin de sa vie, ouvrez le capot avant, puis remplacez le module photorécepteur. Pour plus de instructions, aller à Remplacement du module photorécepteur .

L'imprimante fait des bruits inhabituels

Les causes possibles	Solutions
Il y a un objet obstruant ou des débris à l'intérieur de l'imprimante.	<ol style="list-style-type: none"> 1. Mettre l'imprimante hors tension 2. Retirez l'objet ou le débris. <p>Remarque : Si vous n'arrivez pas à les retirer, contactez le Centre Services Xerox.</p>

De l'eau se condense dans l'imprimante

De l'eau peut se condenser dans l'imprimante si l'humidité est supérieure à 85 %, ou si une imprimante froide se trouve dans une chambre chaude. La condensation pourrait se former dans une imprimante qui a été longtemps dans une chambre à faible température qui s'est réchauffée rapidement.

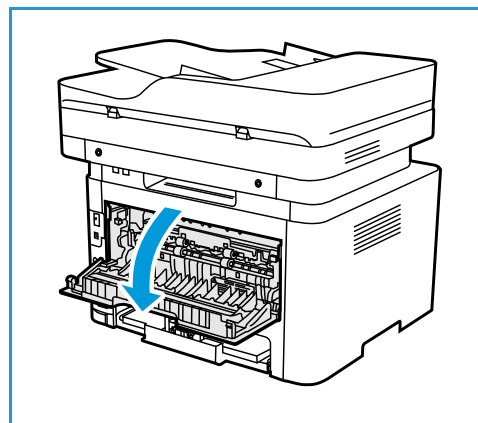
Les causes possibles	Solutions
L'imprimante est dans une chambre à faible température.	<ul style="list-style-type: none"> • Avant d'utiliser l'imprimante, laissez-la s'acclimater pendant plusieurs heures. • Laissez l'imprimante fonctionner pendant plusieurs heures, à température ambiante.
L'humidité relative de la pièce est trop élevée.	<ul style="list-style-type: none"> • Diminuez l'humidité dans la pièce. • Déplacez l'imprimante à un endroit dont la température et l'humidité relative correspondent aux spécifications d'usage. Pour plus de détails, aller à Spécifications relatives aux conditions ambiantes.

Tuile du papier

Si les documents imprimés ont plus de 20 mm de tuiles, ou si les enveloppes se froissent lors de l'impression, utilisez la sortie arrière.

1. Ouvrez le capot arrière.
2. Laissez le capot arrière ouvert. Les impressions seront reçues face imprimée vers le haut.

Remarque : Le capot arrière ne doit être utilisé que pour la réception de travaux recto.



Bourrages papier

Limiter les incidents papier

L'imprimante est conçue pour subir le minimum d'incidents papier, à condition d'utiliser uniquement les types de support pris en charge par Xerox®. Les autres types de papier risquent de provoquer des incidents papier. Si un support pris en charge reste fréquemment coincé dans une zone du circuit papier, nettoyez cette dernière.

Les causes possibles des incidents papier sont les suivantes :

- Sélection d'un type de papier incorrect dans le pilote d'imprimante
- Utilisation de papiers endommagés, froissés, humides ou très tuilés.
- Utilisation de papier non pris en charge
- Chargement incorrect du papier
- Remplissage excessif d'un magasin papier
- Mauvais ajustement des guides de papier.

La plupart des incidents papier peuvent être évités en suivant quelques règles simples.

- Utilisez uniquement un papier pris en charge par l'imprimante. Pour plus de détails, aller à [Supports pris en charge](#).
- Respectez des techniques de manipulation et de chargement du papier appropriées.
- Utilisez toujours du papier propre et non endommagé.
- Évitez d'utiliser du papier recourbé, déchiré, humide, froissé ou plié.
- Afin de séparer les feuilles avant de le charger dans le magasin, ventilez le papier.
- Observez la ligne de remplissage du magasins papier. Évitez de surcharger les magasins papier.
- Après avoir ajouté les papiers dans le magasin, ajustez les guides papier du magasin papier. Un guide papier qui n'est pas correctement ajusté peut provoquer une mauvaise qualité d'impression, des défauts d'alimentation, des impressions en biais et pourrait également endommager l'imprimante.
- Lors du chargement du papier à partir du panneau de contrôle, sélectionnez le type et le format de papier appropriés.
- Lors de l'impression, sélectionnez le format et le type de papier appropriés dans le pilote d'imprimante.
- Stockez le papier dans un endroit sec.
- Utilisez seulement du papier Xerox® conçu pour l'imprimante.

Évitez ce qui suit :

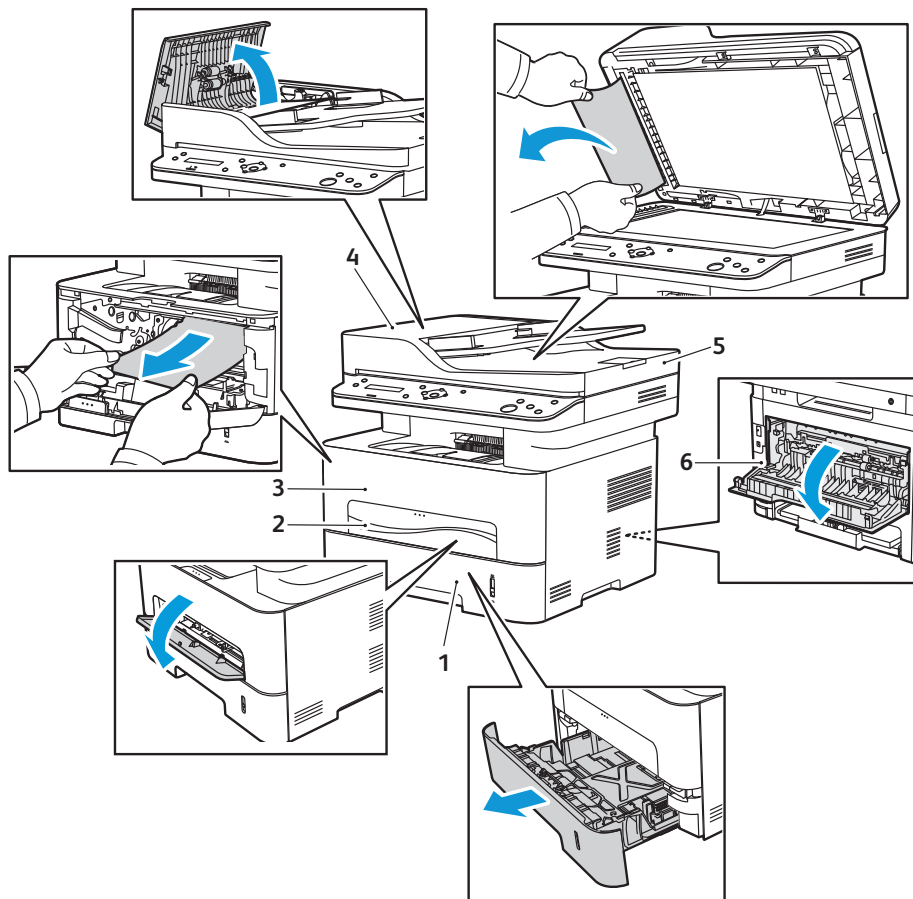
- Du papier avec un couchage en polyester spécialement conçu pour les imprimantes à jet d'encre.
- Évitez de retirer le papier du bac en cours d'impression.
- Charger du papier de types, tailles ou grammages différents dans un même magasin.
- Laisser le bac de réception trop chargé.

Localisation des incidents papier

⚠ AVERTISSEMENT : Pour éviter de vous blesser, ne touchez jamais une zone étiquetée sur ou près du module four de l'unité de fusion. Si une feuille de papier est enroulée autour du module four, n'essayez pas de l'enlever immédiatement. Mettez immédiatement l'imprimante hors tension et attendez 30 minutes que le coronaire refroidisse. Après le refroidissement, essayez de retirer la papier coincé. Si l'erreur persiste, contactez le Centre Services Xerox.

⚠ ATTENTION : ne tentez pas de résoudre un incident papier à l'aide d'outils ou d'instruments. Utiliser des outils ou des instruments pourrait endommager l'imprimante de façon permanente.

L'illustration suivante indique les zones du circuit papier au niveau desquelles des incidents peuvent survenir :



- | | |
|----------------------------------|--------------------------------------|
| 1. Bac papier 1 | 4. Chargeur automatique de documents |
| 2. Fente d'alimentation manuelle | 5. Glace d'exposition |
| 3. Intérieur de l'imprimante | 6. Sortie arrière. |

Dégagement des incidents papier

Résoudre les incidents papier dans le chargeur de Automatique documents

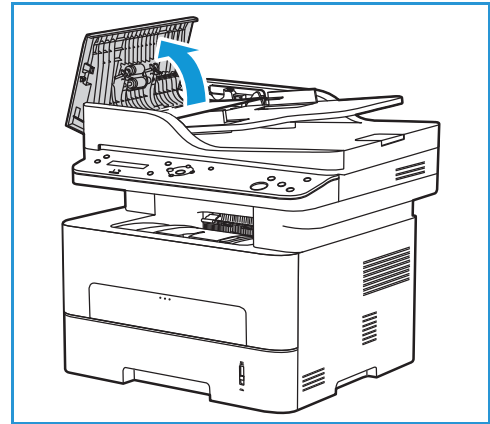
Pour résoudre l'erreur qui apparaît sur le panneau de commande, dégagez toutes les feuilles dans la zone autour du chargeur automatique de documents.

Remarque : Afin d'éviter les bourrages de documents épais, fins ou multiformats, utilisez la glace d'exposition.

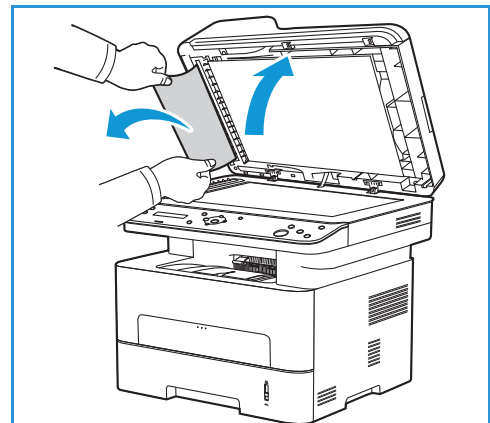
1. Retirez les pages restantes du chargeur automatique de documents.
2. Ouvrez le capot du chargeur automatique de documents.
3. Retirez délicatement le papier coincé dans le chargeur automatique de documents. Si aucune feuille n'est visible dans cette zone, passez à l'étape suivante.

! **ATTENTION :** Pour éviter que le document ne se déchire, tirez dessus avec précaution et lentement.

4. Fermez le capot.



5. Relevez le chargeur automatique de documents et tirez doucement les documents coincés. Rabaissez le chargeur automatique de documents.
6. Remettez les documents dans le chargeur automatique de documents et appuyez sur la touche **Marche** pour reprendre le travail.

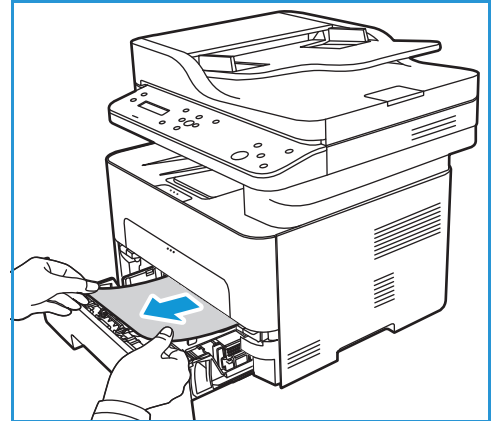


Élimination les incidents papier dans le Magasin 1.

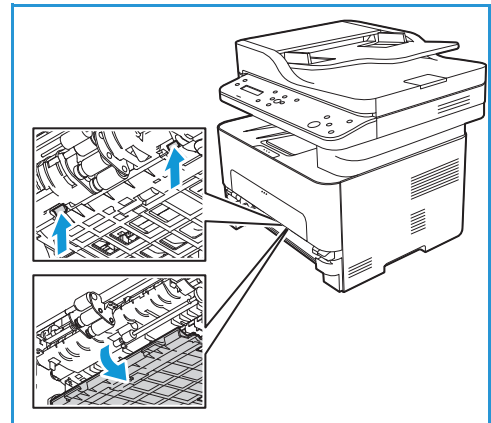
Pour résoudre l'erreur qui apparaît sur le panneau de commande, dégagez toutes les feuilles du circuit papier.

Remarque : Si vous n'arrivez pas à éliminer le bouchage papier en suivant cette procédure, veuillez vous reporter à [Dégagement des bouchages papier à l'intérieur de l'imprimante](#).

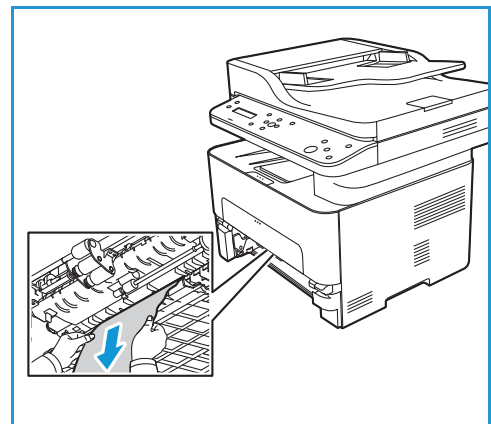
1. Ouvrez le bac papier.
2. Retirez le papier coincé en tirant dessus avec précaution et bien droit.



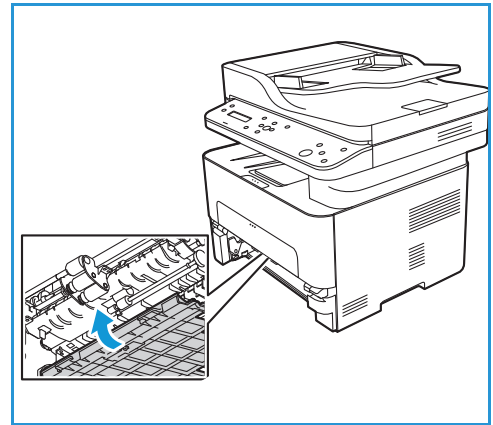
3. Relâchez les deux verrous placés au-dessus de l'emplacement du bac à papier.



4. Une fois celui-ci a baissé, retirez le papier de cette zone du circuit papier.



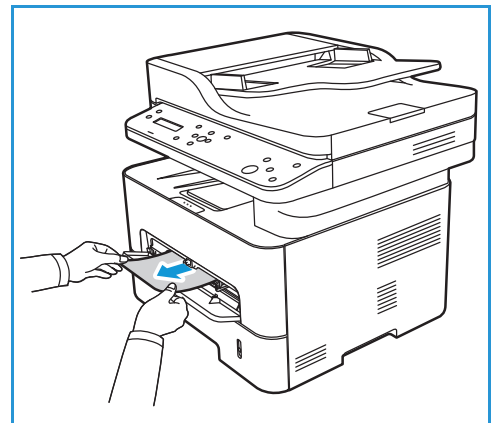
5. Remettez le déflecteur en place jusqu'à ce que les deux verrous s'enclenchent.
6. Assurez-vous que le papier est correctement mis en place. Repoussez le bac dans l'imprimante jusqu'à ce qu'il s'enclenche. L'impression reprend automatiquement.



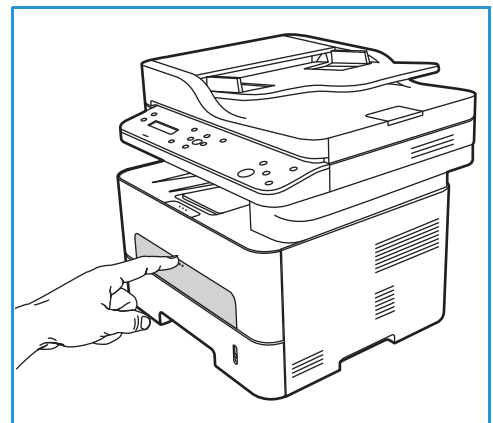
Dégagement des incidents papier dans la fente d'alimentation manuelle

Pour résoudre l'erreur qui apparaît sur le panneau de commande, dégagez tous les papiers de la fente d'alimentation manuelle.

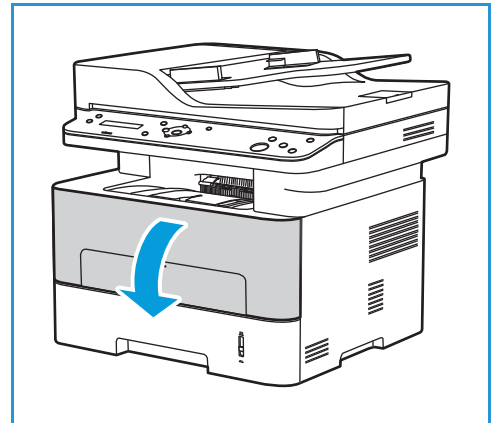
1. Si le papier ne s'alimente pas correctement, retirez-le de l'imprimante.



2. Fermez le capot de la fente d'alimentation manuelle



3. Ouvrez le capot avant de la machine, puis fermez-le.
4. Remettez le papier dans la fente d'alimentation manuelle pour reprendre l'impression.

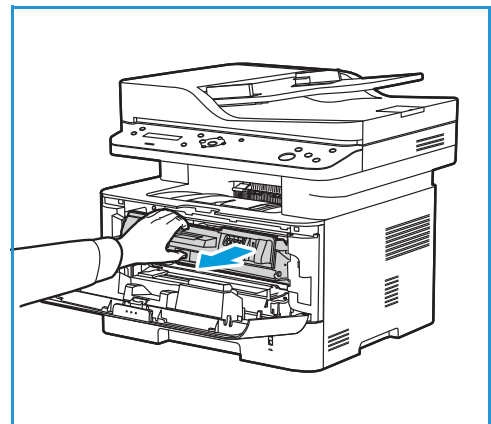


Dégagement des bourrages papier à l'intérieur de l'imprimante

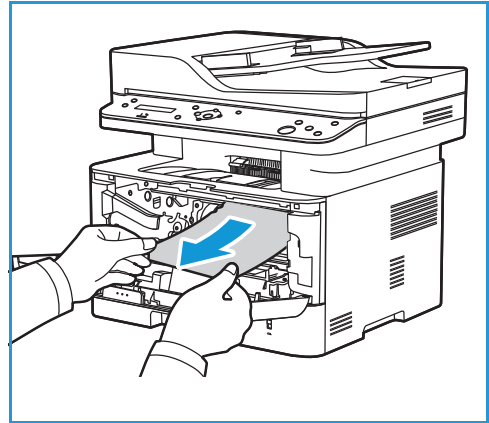
Pour résoudre l'erreur qui apparaît sur le panneau de commande, dégagez toutes les feuilles de papier à l'intérieur de l'imprimante.

! **ATTENTION** : Certaines zones de l'imprimante sont chaudes. Procédez avec prudence lorsque vous retirez le papier coincé dans l'imprimante.

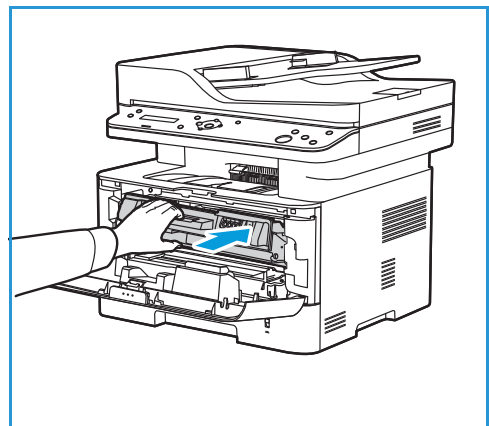
1. Ouvrez le capot avant. Tirez la cartouche de toner.



2. Retirez le papier coincé en tirant dessus avec précaution et bien droit.



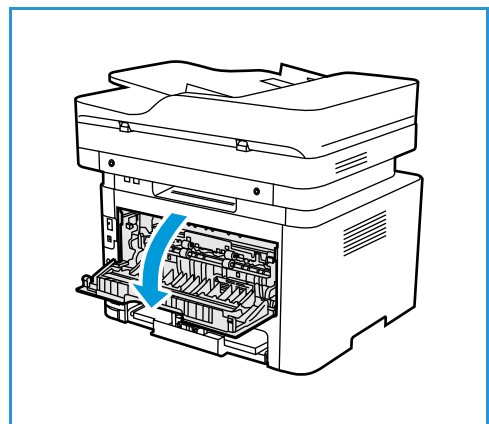
3. Réinstallez la cartouche de toner en la réintroduisant doucement dans l'imprimante.
4. Fermez le capot de l'imprimante. L'impression reprend automatiquement.



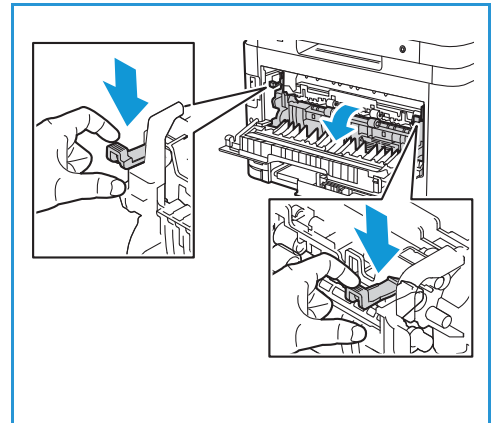
Dégagement d'incidents papier de la sortie arrière.

Pour résoudre l'erreur qui apparaît sur le panneau de commande, dégagez tous les papiers de la sortie arrière.

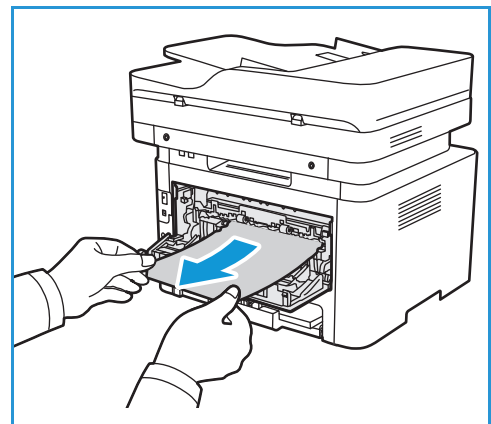
1. Ouvrez le capot supérieur de l'imprimante.



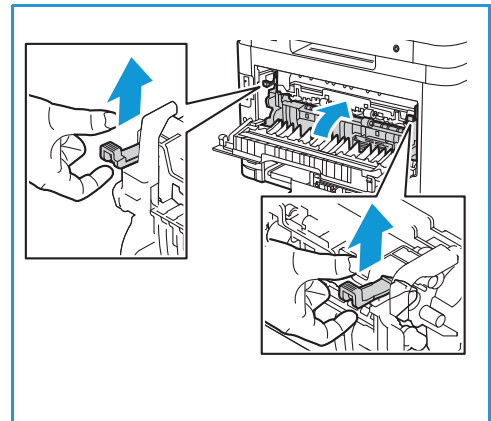
2. Appuyez pour faire ressortir les verrous vert et le déflecteur attaché de chaque côté de l'ouverture.



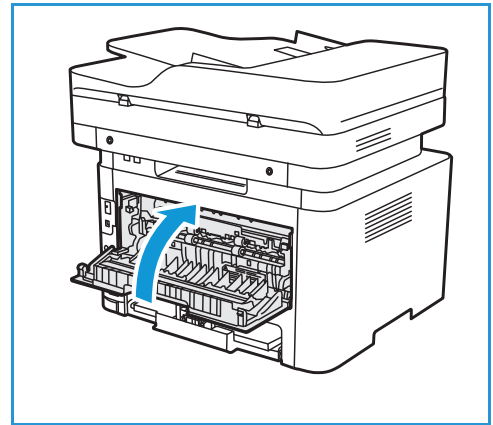
3. Retirez doucement le papier coincé afin de ne pas endommager les pièces de l'imprimante.



4. Une fois le papier retiré, tirez le déflecteur vers le haut jusqu'à ce que les verrous s'enclenchent.



5. Fermez le capot arrière. L'impression reprendra automatiquement.



Dépanner les bourrages papier

Le tableau suivant dresse la liste des problèmes que vous pouvez rencontrer et des solutions recommandées correspondantes. Appliquez les solutions proposées jusqu'à ce que le problème soit résolu. Si le problème persiste, contactez le Centre Services Xerox.

Plusieurs feuilles entraînées en même temps

Les causes possibles	Solutions
Le magasin papier est trop plein.	Retirez une partie du papier. Ne chargez pas de papier au-dessus du repère de remplissage.
Les bords du papier ne sont pas alignés	Retirez le papier, alignez les bords, puis rechargez dans le magasin.
Le papier est humide.	Retirez le papier du magasin. et remplacez avec du papier neuf et sec.
Il y a trop d'électricité statique.	Chargez des papiers neufs dans l'imprimante.
Utilisation de papier non pris en charge	Utilisez uniquement du papier approuvé par Xerox. Pour plus de détails, aller à Supports pris en charge .

Erreur d'alimentation papier

Les causes possibles	Solutions
Des bourrages à répétition se produisent dans le chargeur automatique de documents.	Si les documents ne sont pas alimentés dans l'imprimante, il faut peut-être remplacer le tampon en caoutchouc du chargeur automatique de documents. Contactez le Centre Services Xerox.
Le papier n'est pas bien placé dans le bac.	<ul style="list-style-type: none"> Retirez le papier détourné, puis repositionnez-le dans le bac. Ajustez les guides papier pour qu'ils correspondent au format du papier.
Le magasin papier est trop plein.	Retirez une partie du papier. Ne chargez pas de papier au-dessus du repère de remplissage.
Les guides-papier ne sont pas correctement ajustés au format du papier.	Ajustez les guides papier pour qu'ils correspondent au format du papier.
Le bac contient du papier gauchi ou froissé.	Retirez le papier, lissez-le puis rechargez dans le bac. Si le papier ne s'alimente pas correctement, ne l'utilisez plus.
Le papier est humide.	Retirez le papier humide et remplacez-le avec du papier neuf et sec.
Utilisation d'un papier d'un format, d'une épaisseur ou d'un type de papier inappropriés.	Utilisez uniquement du papier approuvé par Xerox. Pour plus de détails, aller à Supports pris en charge .
Le papier n'est pas alimenté dans l'imprimante.	<ul style="list-style-type: none"> Retirez tout ce qui fait obstruction à l'intérieur de l'imprimante. Le papier n'a pas été mis en place correctement. Retirez le papier du bac et remettez-le en place correctement. Il y a trop de papier dans le bac. Enlevez le surplus de papier. Le papier est trop épais. Utilisez uniquement du papier conforme aux spécifications de l'imprimante. Pour plus de détails, aller à Supports pris en charge. Si vous imprimez sur des supports spéciaux, utilisez la fente d'alimentation manuelle.
Plusieurs feuilles sont collées les unes aux autres.	<ul style="list-style-type: none"> Retirez le papier du bac, courbez-le ou déramez-le. Le bac contient peut-être différents types de papier. Placez du papier de même type, format et grammage dans le bac.
Les transparents adhèrent les uns aux autres au niveau de la sortie papier.	Utilisez uniquement des transparents adaptés aux imprimantes laser. Retirez les transparents au fur et à mesure qu'ils sortent de l'imprimante.
Les enveloppes s'impriment de travers ou ne sont pas entraînées correctement.	<ul style="list-style-type: none"> Assurez-vous que les guides papier sont au contact des enveloppes. Introduisez les enveloppes une à la fois dans la fente d'alimentation manuelle.

Problèmes d'impression

Si l'impression n'est pas fait correctement, veuillez consulter les tableaux suivants.

Symptômes	Causes	Solutions
L'imprimante n'imprime pas.	L'imprimante n'est pas sous tension.	<ul style="list-style-type: none"> Vérifiez que le cordon d'alimentation est branché correctement. Vérifiez le bouton Marche/Arrêt et l'alimentation électrique.
	Vous n'avez pas désigné l'imprimante comme imprimante par défaut.	Désignez l'imprimante comme imprimante par défaut sous Windows.
	Effectuez les vérifications suivantes sur l'imprimante : <ul style="list-style-type: none"> Le capot avant n'est pas fermé. Fermez le capot avant. Le papier est coincé. Éliminez le bourrage papier. Reportez-vous à Bourrages papier. Le bac est vide. Chargez du papier. La cartouche de toner ou le module photorécepteur n'est pas installé. Installez la cartouche de toner ou le module photorécepteur. Si une erreur système se produit, contactez le Centre Services Xerox.	
	Le câble de connexion qui relie l'ordinateur à l'imprimante. n'est pas correctement branché.	Débranchez le câble de l'imprimante, puis rebranchez-le.
	Le câble de connexion qui relie l'ordinateur à l'imprimante est défectueux.	Si possible, raccordez le câble à un autre ordinateur en état de marche et imprimez un document. Vous pouvez également utiliser un autre câble d'imprimante.
	La configuration du port est incorrecte.	Vérifiez les paramètres d'imprimante sous Windows pour déterminer si le travail d'impression est envoyé au port approprié. Si l'ordinateur comporte plusieurs ports, assurez-vous que l'imprimante est raccordée au port adéquat.
	Il se peut que l'imprimante. soit mal configurée.	Vérifiez les options du pilote d'imprimante pour vérifier si tous les paramètres d'impression sont corrects.
	Il se peut que le pilote d'imprimante soit mal installé.	Réinstallez-le. Reportez-vous à Installation du logiciel de l'imprimante .
L'imprimante. ne fonctionne pas correctement.	Vérifiez le message affiché à l'écran pour déterminer s'il s'agit d'une erreur système. Contactez le Centre Services Xerox.	

Symptômes	Causes	Solutions
Un travail d'impression est très lent.	Il s'agit peut-être d'un travail très complexe.	Réduisez la complexité des pages ou modifiez les paramètres de qualité d'impression.
		Au bout de 100 pages consécutives, la vitesse d'impression est réduite jusqu'à ce que le travail en cours soit terminé. La vitesse d'impression nominale sera rétablie lors de l'impression du travail suivant.
La moitié de la page est blanche.	L'orientation de la page est peut-être incorrecte.	Changez l'orientation de la page dans l'application. Consultez l'aide du pilote d'imprimante.
	Le format du papier et les paramètres de format ne correspondent pas.	<ul style="list-style-type: none"> • Veillez à ce que le format de papier défini dans le pilote d'imprimante corresponde au papier placé dans le bac. • Ou, veillez à ce que le format de papier défini dans le pilote d'imprimante corresponde au format sélectionné dans les paramètres de l'application que vous utilisez.
L'imprimante imprime mais le texte est incorrect, tronqué ou incomplet.	Le câble de l'imprimante est mal branché ou défectueux.	<ul style="list-style-type: none"> • Débranchez le câble de l'imprimante, puis rebranchez-le. Essayez d'imprimer un document ayant déjà été imprimé correctement. Si possible, reliez le câble et l'imprimante à un autre ordinateur à partir duquel vous savez que l'impression est possible, puis imprimez un document. • Remplacez le câble de l'imprimante.
	Vous avez sélectionné un pilote d'imprimante incorrect.	Vérifiez que l'imprimante est bien sélectionnée dans le menu de sélection de l'imprimante de l'application.
	L'application ne fonctionne pas correctement.	Essayez d'imprimer un document à partir d'une autre application.
	Le système d'exploitation ne fonctionne pas correctement.	Quittez les applications, puis redémarrez l'ordinateur. Mettez l'imprimante hors tension, puis remettez-la sous tension.

Symptômes	Causes	Solutions
Les pages s'impriment, mais elles sont vierges.	La cartouche d'impression est défectueuse ou vide.	<ul style="list-style-type: none"> • Secouez la cartouche afin de bien répartir le toner. • Si nécessaire, remplacez la cartouche de toner.
	Il se peut que le fichier contienne des pages blanches.	Vérifiez que le fichier ne contient pas de pages blanches.
	Certains éléments, comme le contrôleur ou la carte, sont peut-être défectueux.	Contactez le Centre Services Xerox.
L'imprimante n'imprime pas correctement le fichier PDF. Il manque une partie des graphiques, du texte ou des illustrations.	Incompatibilité entre le fichier PDF et les produits Acrobat.	L'impression du fichier PDF en tant qu'image peut résoudre le problème. Activez Imprimer sous forme d'image dans les options d'impression Acrobat. L'impression d'un fichier PDF en tant que bitmap demande plus de temps qu'une impression ordinaire.
La qualité d'impression des photos est médiocre. Les images ne sont pas nettes.	La résolution des photos est très faible.	Réduisez la taille de la photo. Plus vous augmentez la taille des photos dans l'application, plus la résolution diminue.
Avant l'impression, l'imprimante émet de la vapeur à proximité du bac de réception.	L'utilisation de papier humide peut provoquer la formation de vapeur pendant l'impression.	<ul style="list-style-type: none"> • Utilisez une rame de papier neuve. • Pour éviter que le papier absorbe trop d'humidité, laissez-le emballé jusqu'au moment de l'utiliser.
L'imprimante n'imprime pas sur du papier de format spécial comme le papier de facturation.	Le format du papier et les paramètres de format ne correspondent pas.	Sélectionnez le format de papier correct dans les paramètres de format personnalisé sur l'onglet Papier, dans Options d'impression. Pour plus d'informations, se référer à Onglet Papier .

Problèmes PostScript courants

Les problèmes présentés ci-dessous sont propres au langage PostScript et peuvent survenir lors de l'utilisation simultanée de plusieurs langages d'impression.

Symptômes	Causes	Solutions
Impossible d'imprimer un fichier PostScript.	Il se peut que le pilote PostScript soit incorrectement installé.	<ul style="list-style-type: none"> • Installez le pilote PostScript. Reportez-vous à Installation du logiciel de l'imprimante. • Imprimez une page de configuration et vérifiez que la version PostScript est disponible pour impression. • Si le problème persiste, contactez le Centre Services Xerox.
Le message « Erreur contrôle de valeur limite » s'imprime.	Le travail d'impression est trop complexe.	Réduisez la complexité des pages.
Une page d'erreur PostScript s'imprime.	Le travail d'impression n'est peut-être pas de type PostScript.	Assurez-vous que le travail d'impression est de type PostScript. Vérifiez si l'application attendait l'envoi d'un fichier de configuration ou d'en-tête PostScript à l'imprimante.

Problèmes Windows courants

Erreur, messages	Solutions
Le message « Fichier utilisé » apparaît au cours de l'installation.	Fermez tous les programmes ouverts. Supprimez tous les programmes du groupe de démarrage de l'imprimante, puis redémarrez Windows. Réinstallez le pilote d'imprimante puis reportez vous à Installation du logiciel de l'imprimante .
Le message « Erreur de protection générale », « Exception OE », « Spool32 » ou « Opération non autorisée » apparaît.	Fermez toutes les applications, redémarrez Windows et recommencez l'impression.
Les messages « Échec d'impression » et « Erreur de temporisation de l'imprimante » s'affichent.	Ces messages sont susceptibles d'apparaître en cours d'impression. Attendez que l'imprimante ait terminé l'impression. Si le message apparaît en mode attente ou une fois l'impression achevée, vérifiez la connexion et/ou l'existence d'une erreur éventuelle.

Remarque : Pour plus d'informations sur les messages d'erreur Windows, reportez-vous au Guide de l'utilisateur de Microsoft Windows livré avec votre ordinateur.

Problèmes Linux courants

Symptômes	Solutions
L'imprimante n'imprime pas.	<ul style="list-style-type: none"> • Vérifiez que le pilote d'imprimante est installé sur votre système. • Vérifiez que votre imprimante figure sur la liste Imprimantes. Dans le cas contraire, ouvrez Assistant d'ajout d'une imprimante pour configurer la machine. • Vérifiez que l'imprimante est sous tension. Ouvrez la fenêtre Configuration des imprimantes et sélectionnez votre imprimante dans la liste. Vérifiez la description indiquée dans le volet Selected printer (Imprimante sélectionnée). Si l'état contient la chaîne Stopped (Arrêté), appuyez sur la touche Marche. L'imprimante devrait se remettre à fonctionner normalement. L'état « stopped » peut apparaître en cas de problèmes d'impression. Il peut être généré, par exemple, si vous tentez d'imprimer un document alors que le port est utilisé par une application de numérisation. • Assurez-vous que le port est disponible. Étant donné que les composants de l'imprimante (imprimante et scanner) partagent la même interface d'E/S (port), plusieurs applications sollicitant l'imprimante risquent d'accéder simultanément à un même port. Pour éviter tout conflit, une seule application est autorisée à accéder à l'imprimante. Un message « device busy » est envoyé à l'autre application « consumer ». Ouvrez la fenêtre Configuration des ports puis sélectionnez le port assigné à votre imprimante. Vérifiez si le port est occupé par une autre application dans le volet Selected port (Port sélectionné). Dans ce cas, attendez la fin du travail en cours ou sélectionnez le bouton Release port (Libérer port). • Vérifiez si votre application comporte une option d'impression spéciale de type « -oraw ». Si « -oraw » figure dans le paramètre de ligne de commande, supprimez-le pour imprimer correctement. Dans le cas du terminal Gimp, sélectionnez « print » -> « Setup printer » et modifiez les paramètres de ligne de commande dans l'élément de commande.
L'imprimante n'imprime pas des pages entières et seule une moitié de page apparaît sur la sortie.	Il s'agit d'un problème connu qui se produit avec la version 8.51 ou antérieure de Ghostscript, le système d'exploitation 64 bits de Linux. Le problème est résolu dans AFPL Ghostscript 8.52 ou ultérieur. Téléchargez la dernière version de AFPL Ghostscript à l'adresse http://sourceforge.net/projects/ghostscript/ et installez-la pour résoudre ce problème.

Symptômes	Solutions
<p>Numérisation impossible via Gimp front-end.</p>	<ul style="list-style-type: none"> • Vérifiez si Xsane: Device dialog apparaît dans le menu Acquiere (Acquérir) de Gimp front-end. Si ce n'est pas le cas, vous devez installer le plug-in Xsane pour Gimp sur votre ordinateur. Vous trouverez ce plug-in sur le CD de distribution Linux ou sur la page d'accueil de Gimp. Pour plus d'informations, reportez-vous à l'aide relative à Linux, sur le CD de distribution ou dans l'application Gimp Front-end. • Si vous souhaitez utiliser une autre application de numérisation, reportez-vous à l'aide de l'application en question.
<p>Message d'erreur « Cannot open port device file » lors de l'impression d'un document.</p>	<p>Il est déconseillé de modifier les paramètres du travail d'impression pendant l'impression d'un travail. Les versions connues du serveur CUPS interrompent le travail d'impression si les options d'impression sont modifiées, puis tentent de le relancer depuis le début. Comme le pilote unifié Linux verrouille le port lors de l'impression, la terminaison brutale du pilote laisse le port verrouillé et indisponible pour les travaux d'impression suivants. Dans ce cas, sélectionnez Release port (Libérer port) dans la fenêtre Port configuration (Configuration du port) afin de libérer le port.</p>
<p>L'imprimante n'apparaît pas dans la liste des scanners.</p>	<ul style="list-style-type: none"> • Vérifiez que l'imprimante est reliée à l'ordinateur, qu'elle est correctement connectée via le port USB et qu'elle est sous tension. • Vérifiez que le pilote de scanner correspondant à l'imprimante est installé sur votre système. • Vérifiez qu'un pilote dont le nom correspond à celui de votre imprimante figure dans l'interface. • Assurez-vous que le port est disponible. Étant donné que les composants de l'imprimante (imprimante et scanner) partagent la même interface d'E/S (port), plusieurs applications sollicitant l'imprimante risquent d'accéder simultanément à un même port. Pour éviter tout conflit, une seule application est autorisée à accéder à l'imprimante. Un message « device busy » est envoyé à l'autre application « consumer ». Ceci se produit généralement lors du lancement de la procédure de numérisation. Une boîte de message appropriée apparaît. • Pour identifier la source du problème, ouvrez la fenêtre de configuration des ports et sélectionnez le port affecté à votre scanner ; le symbole du port /dev/mfp0 correspond à la désignation LP:0 affichée dans les options du scanner, /dev/mfp1 correspond à LP:1, et ainsi de suite. Les ports USB commencent à /dev/mfp4, si bien que le scanner sur USB:0 correspond à /dev/mfp4 respectivement et ainsi de suite, de façon séquentielle. Vérifiez si le port est occupé par une autre application dans le volet Selected port (Port sélectionné). Dans ce cas, attendez la fin du travail en cours ou sélectionnez le bouton Release port (Libérer port).

Symptômes	Solutions
L'imprimante ne numérise pas.	Vérifiez que l'imprimante est connectée à l'ordinateur et qu'un document est placé sur la glace d'exposition ou dans le chargeur automatique de documents.

Remarque : Pour plus d'informations sur les messages d'erreur Linux, reportez-vous au Guide de l'utilisateur de Linux livré avec votre ordinateur.

Problèmes Macintosh courants

Symptômes	Solutions
L'imprimante n'imprime pas correctement les fichiers PDF. Il manque une partie des graphiques, du texte ou des illustrations.	<ul style="list-style-type: none"> L'impression du fichier PDF en tant qu'image peut résoudre le problème. Activez Imprimer sous forme d'image dans les options d'impression Acrobat. L'impression d'un fichier PDF en tant que bitmap demande plus de temps qu'une impression ordinaire.
Le document a été imprimé, mais le travail d'impression n'a pas disparu de la file d'attente sous Mac OS X 10.3.2.	Mettez à jour votre système d'exploitation Mac OS et passez à la version 10,9 ou ultérieure.
Certaines lettres ne s'impriment pas correctement sur la page de garde.	Le système d'exploitation Mac OS ne peut pas créer la police lors de l'impression de la page de garde. Les caractères sans signe diacritique et les numéros s'impriment correctement sur la page de garde.

Remarque : Pour plus d'informations sur les messages d'erreur Macintosh , reportez-vous au Guide de l'utilisateur livré avec votre ordinateur.

Problèmes de qualité d'impression

Votre imprimante est conçue pour faire des impressions de haute qualité, de façon consistante. Si vous observez des problèmes de qualité d'impression, utilisez les informations de ce document pour les résoudre. Pour plus d'informations, consultez le site www.xerox.com/office/B205support.

! **ATTENTION** : La garantie et le contrat de service Xerox® ne couvrent pas les dommages causés par l'utilisation de papier non pris en charge, ou un support spécial.

Remarque : Pour garantir une qualité d'impression constante, la cartouche de toner et le modulateur photorécepteur sont conçus pour cesser de fonctionner à un point prédéterminé.

Contrôler la qualité d'impression

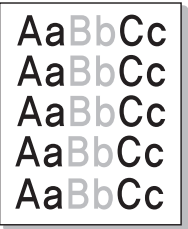
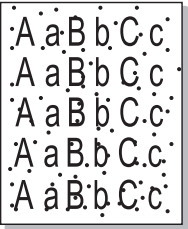
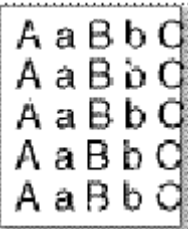
La qualité d'impression de votre imprimante dépend de plusieurs facteurs. Pour une qualité d'impression optimale tout au long des travaux, utilisez le papier conçu pour votre imprimante et veillez à définir correctement le type de papier utilisé. Pour une qualité d'impression optimale, veuillez suivre les instructions contenues dans cette section.

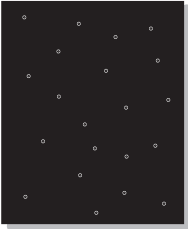
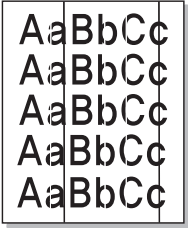
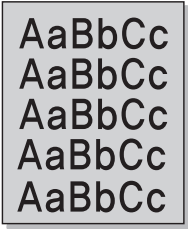
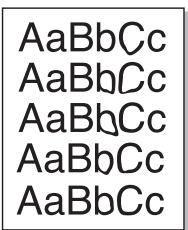
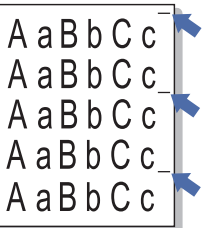
La température et l'humidité ont une incidence sur la qualité des impressions. La portée garantie pour une qualité d'impression optimale est de 10–50 °C (50–122 °F) et 30–80 % pour l'humidité relative.


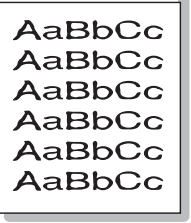
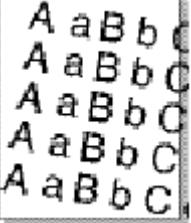
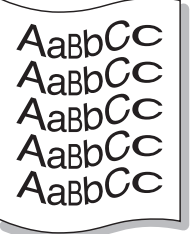
Résolution des problèmes de qualité d'impression

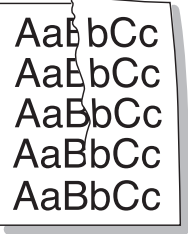
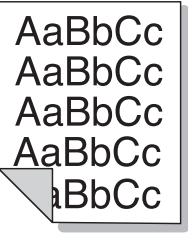

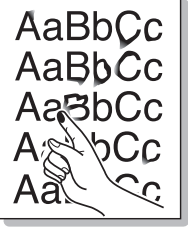

Lorsque la qualité d'impression est mauvaise, sélectionner le symptôme le plus proche dans le tableau suivant, puis se référer à la solution correspondante. Si la qualité d'impression ne s'améliore pas après avoir effectué l'action appropriée, contactez un Centre Services Xerox.

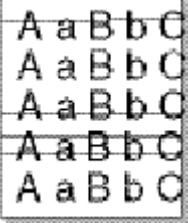
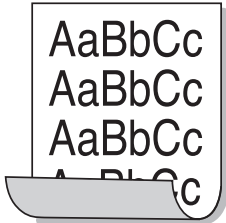
Remarque : Pour maintenir la qualité d'impression, lorsque le niveau de toner est bas, un message d'avertissement apparaît sur le panneau de contrôle. Lorsque la cartouche de toner est vide, l'imprimante arrête l'impression et un message d'avertissement s'affiche vous demandant de remplacer la cartouche de toner. L'imprimante arrête l'impression jusqu'à ce que vous installiez une nouvelle cartouche de toner.

Symptômes	Solutions
Impression claire ou estompée 	<ul style="list-style-type: none"> Si une traînée blanche verticale ou des zones estompées apparaissent sur la page, cela signifie que le niveau de toner est bas. Vous pouvez prolonger temporairement la durée de vie de la cartouche de toner. Pour plus de détails, aller à Répartition du toner. Si la qualité d'impression ne s'améliore pas, installez une cartouche de toner neuve. Le papier n'est peut-être pas conforme aux spécifications (il est trop humide ou trop rugueux, par exemple). Pour plus de détails, aller à Supports pris en charge. Si la page entière est claire, le paramètre de résolution d'impression est trop faible ou le mode Économie de toner est activé. Modifiez la résolution d'impression et désactivez le mode Économie de toner. Consultez l'écran d'aide du pilote d'imprimante. Si une impression comporte des zones estompées ainsi que des traînées, il faut peut-être remplacer la cartouche de toner. Pour plus de détails, aller à Remplacement de la cartouche de toner.
Taches de toner 	<ul style="list-style-type: none"> Le papier n'est peut-être pas conforme aux spécifications (il est trop humide ou trop rugueux, par exemple). Pour plus de détails, aller à Supports pris en charge. Le rouleau de transfert est peut-être sale. Nettoyez à l'intérieur de l'imprimante. Reportez-vous à Nettoyage de l'imprimante. Le chemin papier peut avoir besoin d'être nettoyé, référez-vous à Nettoyage de l'imprimante.
Suppressions 	Si des zones estompées, généralement de forme ronde, apparaissent de façon aléatoire sur la page : <ul style="list-style-type: none"> Il se peut qu'une seule feuille soit défectueuse. Essayez d'imprimer à nouveau le travail. La teneur en humidité du papier est inégale ou la surface du papier présente des zones humides. Essayez une autre marque de papier. Pour plus de détails, aller à Supports pris en charge. Le papier est endommagé. Les processus de fabrication peuvent produire sur le papier des zones imperméables au toner. Utilisez une rame de papier neuve ou essayez une autre marque de papier. Définissez l'option de type de papier adéquat. Pour plus de détails, aller à Onglet Papier. Si le problème persiste, contactez le Centre Services Xerox.

Symptômes	Solutions
<p>Taches blanches</p> 	<p>Si des taches blanches apparaissent sur la page :</p> <ul style="list-style-type: none"> Le papier est trop rugueux et des particules de papier s'accumulent sur le rouleau de transfert ou dans les zones internes de l'imprimante. Nettoyez à l'intérieur de l'imprimante. Reportez-vous à Nettoyage interne de l'imprimante. Le chemin papier peut avoir besoin d'être nettoyé, référez-vous à Nettoyage de l'imprimante.
<p>Lignes verticales</p> 	<p>Si des lignes noires verticales apparaissent sur la page, effectuez l'une des procédures suivantes, selon que le problème se produit lors de la copie, de l'impression ou de la numérisation :</p> <ul style="list-style-type: none"> Si le problème se produit lors de la copie ou de la numérisation, vérifiez la glace du CVT et la glace d'exposition et si nécessaire, nettoyez-les à l'aide d'un chiffon non pelucheux. Pour plus de instructions, aller à Nettoyage de la glace d'exposition et la glace CVT (Constant Velocity Transport). Si le problème se produit lors de l'impression, le module photorécepteur est probablement rayée. Retirez le module photorécepteur et installez-en un neuf. Reportez-vous à Remplacement du module photorécepteur.
<p>Arrière-plan</p> 	<p>Si l'ombrage de l'arrière-plan est excessif :</p> <ul style="list-style-type: none"> Utilisez un papier de grammage inférieur. Pour plus de détails, aller à Supports pris en charge. Vérifiez les conditions environnementales : un environnement de travail très sec ou un niveau d'humidité élevé (supérieur à 80 % d'humidité relative) peuvent se traduire par une augmentation de l'ombrage de l'arrière-plan. Retirez l'ancienne cartouche de toner et installez-en une neuve. Reportez-vous à Remplacement de la cartouche de toner.
<p>Traces de toner</p> 	<p>Si des traces de toner sont visibles sur la page :</p> <ul style="list-style-type: none"> Nettoyez l'intérieur de l'imprimante. Reportez-vous à Nettoyage de l'imprimante. Vérifiez le type et la qualité du papier. Pour plus de détails, aller à Supports pris en charge. Retirez la cartouche de toner et installez-en une neuve. Reportez-vous à Remplacement de la cartouche de toner.
<p>Défauts verticaux répétitifs</p> 	<p>Si des marques apparaissent à intervalle régulier sur la face imprimée de la page :</p> <ul style="list-style-type: none"> La cartouche de toner est peut-être endommagée. Effectuez quelques impressions et si le problème persiste, retirez la cartouche de toner et installez-en une neuve. Pour plus de détails, reportez-vous à Remplacement de la cartouche de toner. Il peut y avoir du toner sur certaines pièces de l'imprimante. Si le défaut apparaît au dos de la page, le problème disparaîtra sans doute au bout de quelques pages. Le module four est peut-être défectueux. Contactez le Centre Services Xerox.

Symptômes	Solutions
<p>Particules de toner sur la page</p> 	<p>Des particules de toner peuvent apparaître de façon aléatoire sur la page imprimée.</p> <ul style="list-style-type: none"> • Le papier est peut-être trop humide. Utilisez une nouvelle rame de papier. Ne déballez le papier qu'au moment de l'utiliser pour éviter qu'il absorbe trop d'humidité. • Si des particules de toner apparaissent sur une enveloppe, modifiez la mise en page pour éviter d'imprimer sur des zones présentant des raccords sur l'envers. L'impression au niveau des raccords peut poser des problèmes. • Si les particules de toner couvrent la surface entière d'une page imprimée, réglez la résolution d'impression dans l'application utilisée ou dans le pilote d'imprimante.
<p>Caractères déformés</p> 	<ul style="list-style-type: none"> • Si des caractères sont déformés et produisent des images creuses, le papier utilisé est peut-être trop glissant. Essayez un papier différent. Pour plus de détails, aller à Supports pris en charge. • Si des caractères sont déformés et produisent un effet ondulé, le scanner a peut-être besoin d'un entretien. Contactez le Centre Services Xerox.
<p>Impression de travers</p> 	<ul style="list-style-type: none"> • Assurez-vous que le papier est correctement mis en place. • Vérifiez le type et la qualité du papier. Pour plus de détails, aller à Supports pris en charge. • Assurez-vous que les guides papier ne sont pas trop serrés ou trop lâches. Reportez-vous à Mise en place du papier.
<p>Pages gondolées</p> 	<ul style="list-style-type: none"> • Assurez-vous que le papier est correctement mis en place. • Vérifiez le type et la qualité du papier. Une température ou une humidité trop élevée peut engendrer une ondulation du papier. Pour plus de détails, aller à Supports pris en charge. • Retournez la pile de papier dans le bac. Essayez également de changer le sens du papier (rotation à 180 degrés) dans le bac. • Modifiez l'option d'impression et réessayez. Allez à Préférences d'impression, cliquez sur l'onglet Papier et définissez le type de papier comme Léger. • S'il s'agit d'un travail recto, laissez le capot arrière ouvert. Les impressions seront reçues face imprimée vers le haut. <p>Remarque : Le capot arrière ne doit être utilisé que pour la réception de travaux recto.</p>

Symptômes	Solutions
<p>Pages pliées ou froissées</p> 	<ul style="list-style-type: none"> • Assurez-vous que le papier est correctement mis en place. • Vérifiez le type et la qualité du papier. Pour plus de détails, aller à Supports pris en charge. • Retournez la pile de papier dans le bac. Essayez également de changer le sens du papier (rotation à 180 degrés) dans le bac.
<p>Le dos des impressions est sale</p> 	<p>Assurez-vous qu'il n'y a aucune fuite de toner. Nettoyez l'intérieur de l'imprimante. Reportez-vous à Nettoyage de l'imprimante.</p>
<p>Pages complètement noires</p> 	<ul style="list-style-type: none"> • La cartouche de toner n'est peut-être pas installée correctement. Retirez-la, puis réinstallez-la. • La cartouche de toner est peut-être défectueuse. Retirez la cartouche de toner et installez-en une neuve. • Il se peut que l'imprimante ait besoin d'une révision. Contactez le Centre Services Xerox.
<p>Débris de toner</p> 	<ul style="list-style-type: none"> • Nettoyez l'intérieur de l'imprimante. • Vérifiez le type et la qualité du papier. Pour plus de détails, aller à Supports pris en charge. • Retirez la cartouche de toner et installez-en une neuve. Reportez-vous à Remplacement de la cartouche de toner. • Il se peut que l'imprimante ait besoin d'une révision. Contactez le Centre Services Xerox.
<p>Caractères incomplets</p> 	<p>Si des zones blanches apparaissent dans les caractères imprimés :</p> <ul style="list-style-type: none"> • Si vous imprimez sur des transparents, utilisez un autre type de transparents. La composition des transparents peut expliquer ce phénomène. • Vous imprimez peut-être sur le mauvais côté du papier. Retournez le papier dans le bac. • Le papier n'est peut-être pas conforme aux spécifications.

Symptômes	Solutions
<p>Lignes horizontales</p> 	<p>Si des lignes noires horizontales ou des traînées de toner apparaissent sur la page :</p> <ul style="list-style-type: none"> • La cartouche de toner n'est peut-être pas installée correctement. Retirez-la, puis réinstallez-la. • La cartouche de toner est peut-être défectueuse. Retirez la cartouche de toner et installez-en une neuve. Pour plus de détails, aller à Remplacement de la cartouche de toner. • Si le problème persiste, il se peut que l'imprimante ait besoin d'une révision. Contactez le Centre Services Xerox.
<p>Tuile</p> 	<p>Si le papier imprimé est ondulé ou s'il n'est pas entraîné dans l'imprimante :</p> <ul style="list-style-type: none"> • Retournez la pile de papier dans le bac. Essayez également de changer le sens du papier (rotation à 180 degrés) dans le bac. • Modifiez l'option d'impression et réessayez. Allez à Préférences d'impression, cliquez sur l'onglet Papier et définissez le type de papier comme Léger.
<p>Une image inconnue apparaît de façon répétée sur quelques feuilles, les impressions sont claires ou des traces de toner sont visibles sur les pages.</p>	<ul style="list-style-type: none"> • L'imprimante est probablement utilisée à une altitude supérieure à 1 500 m (4 921 pieds) • Une altitude élevée peut avoir un effet sur la qualité d'impression. Pour remédier au problème, modifiez le paramètre d'altitude de l'imprimante. Pour plus de détails, aller à Config machine.

Problèmes de Copie et de numérisation

Si la qualité de copie ou de numérisation est mauvaise, reportez-vous au tableau suivant.

Symptômes	Solutions
Les copies sont trop claires ou trop foncées.	Utilisez Éclaircir/Foncer dans la fonction Copie pour éclaircir/foncer les copies. Pour plus de détails, aller à Options de copie .
Des taches, salissures ou autres marques apparaissent sur les copies.	<ul style="list-style-type: none"> • Si ces marques sont visibles sur le document original, utilisez l'option Suppression de fond de la fonction Copie pour éclaircir l'arrière-plan des copies. Pour plus de détails, aller à Options de copie. • Si le document ne présente aucune marque, nettoyez le scanner. Pour plus de détails, aller à Nettoyage de l'imprimante. • Si le défaut apparaît lors de l'utilisation du chargeur automatique de documents, nettoyez la glace du CVT à l'aide d'un chiffon non pelucheux. Pour plus de instructions, aller à Nettoyage de la glace d'exposition et la glace CVT (Constant Velocity Transport).
L'image copiée est de travers.	<ul style="list-style-type: none"> • Assurez-vous que le document est placé face dessous sur la glace d'exposition et qu'il n'est pas de travers. • Assurez-vous que le document est face dessus dans le chargeur automatique de documents et que les guides sont au contact du document. • Assurez-vous que le papier est correctement mis en place. • Le rouleau de transfert est peut-être sale. Nettoyez l'intérieur de votre imprimante.
Copies vierges	Assurez-vous que le document est placé face dessous sur la glace d'exposition ou face dessus dans le chargeur automatique de documents. Si le problème persiste, contactez le Centre Services Xerox.
Le toner n'est pas fixé sur les copies.	<ul style="list-style-type: none"> • Utilisez une rame de papier neuve. • Dans les environnements très humides, ne laissez pas le papier dans l'imprimante pendant des périodes prolongées.
Les bourrages papier sont fréquents.	<ul style="list-style-type: none"> • Ventilez la pile de papier, puis retournez-la dans le bac. Remplacez le papier dans le bac par une rame neuve. Vérifiez et ajustez les guides papier. • Assurez-vous que le grammage et le type du papier sont corrects. • Assurez-vous qu'il ne reste aucun débris de papier dans l'imprimante après élimination d'un bourrage papier.
La cartouche de toner produit moins de copies que prévu avant d'être à court de toner.	<ul style="list-style-type: none"> • Les documents copiés contiennent peut-être des photos, des aplats ou des traits épais. Il peut s'agir, par exemple, de formulaires, bulletins d'information, livres ou documents qui consomment plus de toner. • Il se peut que le chargeur automatique de documents soit resté ouvert pendant la copie. • Mettez l'imprimante hors tension, puis sous tension.

Symptômes	Solutions
Le scanner ne fonctionne pas.	<ul style="list-style-type: none"> • Assurez-vous que le document à numériser est placé face dessous sur la glace d'exposition ou face dessus dans le chargeur automatique de documents. • Le document à numériser est peut-être trop volumineux pour la capacité de mémoire disponible. • Vérifiez que le scanner est correctement configuré. • Assurez-vous que le cordon de l'imprimante est correctement branché. • Assurez-vous que le cordon de l'imprimante est en bon état. Remplacez le cordon par un cordon réputé fiable. Si nécessaire, remplacez le cordon.
La numérisation est très lente.	<ul style="list-style-type: none"> • Si l'imprimante est en train d'imprimer des données reçues, attendez que l'impression soit terminée avant de numériser le document. • La numérisation de graphiques est plus lente que la numérisation de texte.

Obtenir de l'aide

Votre imprimante comprend des utilitaires et des ressources pour vous aider à résoudre les problèmes d'impression.

Affichage des incidents et des alarmes sur le panneau de commande

Lorsque l'imprimante détecte un problème, elle vous le signale. Un message s'affiche sur le panneau de commande. Les alertes d'avertissement vous informent de l'état de l'imprimante, par exemple d'un approvisionnement insuffisant ou d'un approvisionnement insuffisant en papier qui nécessite votre attention. En cas d'incidents multiples, un seul message d'avertissement s'affiche sur le panneau de commande.

Des informations sur l'historique des incidents et sur l'état de l'imprimante peuvent être consulté à partir des Services Internet Xerox® CentreWare®.

Affichage de l'historique des incidents sur le panneau de commande

Lorsqu'un incident se produit, un message vous informant du problème s'affiche sur le panneau de commande. Les messages d'incident signalent les états de l'imprimante dans lesquels l'impression est impossible ou qui risquent de dégrader la qualité d'impression. En cas d'incidents multiples, un seul s'affiche sur le panneau de commande.

Affichage des alertes à l'aide des Services Internet Xerox® CentreWare®

Lorsqu'une condition d'erreur se produit, les messages d'alerte s'affichent dans Services Internet Xerox® CentreWare®. Les messages d'incident signalent les états de l'imprimante qui empêchent l'impression ou qui peuvent dégrader la qualité d'impression.

1. Sur votre ordinateur, ouvrez un navigateur Web. Dans la zone d'adresse, tapez l'adresse IP de l'imprimante, puis appuyez sur **Entrée** ou **Retour**.
2. Cliquez sur **État** → **Alertes**.

Une liste des alertes actives et une description de l'erreur s'affiche.

Utilisation des outils de dépannage intégrés

Pour faciliter le dépannage, une série de pages d'informations que vous pouvez imprimer est disponible sur votre imprimante. Ces pages comprennent des informations de configuration de police et d'erreur.

Impression d'un rapport de messages d'erreur depuis le panneau de commande

1. Pour accéder aux menus des systèmes, appuyer sur la touche **État machine** sur le panneau de commande.
2. Appuyer sur les flèches Haut/Bas pour sélectionner **Info. Pages** et appuyer sur **OK**.
3. Appuyez sur les flèches haut/bas pour sélectionner **Message d'erreur**. puis appuyez sur **OK**.
4. Appuyez sur les flèches haut/bas pour sélectionner **Imprimer? Oui** et appuyer sur **OK**.
Le périphérique imprime le rapport du message d'erreur.

Impression des relevés depuis les Services Internet Xerox® CentreWare®

1. Sur votre ordinateur, ouvrez un navigateur Web. Dans la zone d'adresse, tapez l'adresse IP de l'imprimante, puis appuyez sur **Entrée** ou **Retour**.
1. Cliquer sur **Properties** (Propriétés) → **Services** → **Impression**.
Remarque :S'il vous est demandé d'entrer le nom d'utilisateur et mot de passe du compte Administrateur, se référer à [Accès au Compte administrateur des Services Internet Xerox® CentreWare®](#).
2. Cliquer sur **Reports**(Relevés).
3. Pour imprimer un rapport du relevé requis, cliquer sur **Imprimer**.
4. Cliquez sur **OK**.

Pages d'informations utiles

Pour faciliter le dépannage, une série de pages d'informations que vous pouvez imprimer est disponible sur votre imprimante. Ces pages comprennent des informations de configuration de police et d'erreur. Pour plus d'informations, se référer à [Pages d'informations](#).

Assistant de support en ligne

L'assistant de support en ligne vous propose des instructions pour le dépannage, afin de résoudre les problèmes d'imprimante. Par exemple, vous aurez des solutions pour des problèmes de qualité d'impression, d'incidents papier et d'installation de logiciel.

Pour avoir accès à l'Assistant de support en ligne Allez sur www.xerox.com/office/B205support.

Emplacement du numéro de série

Le numéro de série de la machine se trouve sur la plaque signalétique située sur le capot arrière du périphérique, et il est imprimé sur le relevé de configuration. C'est également affiché sur l'écran **État machine** → **Configuration système** → **Maintenance** → **Numéro de série** .

Pour plus d'information sur l'impression du relevé de configuration, reportez-vous à [Pages d'informations](#).

Informations supplémentaires

Vous pouvez obtenir des informations complémentaires sur votre imprimante en utilisant les sources suivantes :

Ressource	Emplacement
Guide d'installation	Le pilote est livré avec l'imprimante et peut être téléchargé à l'adresse www.xerox.com/office/B205docs
Documentation supplémentaire pour votre imprimante	www.xerox.com/office/B205docs
Informations de support technique pour votre imprimante comprenant notamment : support technique en ligne et téléchargements de pilotes d'imprimante.	www.xerox.com/office/B205support
Pages d'information	Impression de relevés à partir du panneau de commande avec l'application Services Internet Xerox® CentreWare®. Pour plus de détails, aller à Pages d'informations .
Commande de consommables pour votre imprimante	www.xerox.com/office/B205supplies
Ventes locales et Service client	www.xerox.com/office/worldcontacts
Enregistrement de l'imprimante	www.xerox.com/office/register
Centre de ressources des affaires	www.xerox.com/office/businessresourcecenter

Sécurité

9

Ce chapitre explique comment configurer les fonctions de sécurité du périphérique.

Ce chapitre contient les sections suivantes :

- Services Internet Xerox® CentreWare® 240
- HTTP sécurisé 244
- Filtrage IP 245
- IPSec 246
- Certificats de sécurité 247
- Masquer ou afficher les noms de travaux 249
- 802.1x 250
- Afficher ou masquer les paramètres réseau 251
- Délai d'inactivité du système 252
- Sécurité port USB 253
- Restriction d'accès à l'interface utilisateur web 254
- Test de vérification de logiciel 255

Services Internet Xerox® CentreWare®

Services Internet Xerox® CentreWare® est le logiciel d'administration et de configuration installé sur le serveur Web intégré (Embedded Web Server) de l'imprimante. Le logiciel de Services Internet Xerox® CentreWare® permet de configurer et d'administrer l'imprimante à partir d'un navigateur Web.

Services Internet Xerox® CentreWare® nécessite :

- Une connexion TCP/IP entre l'imprimante et le réseau sous Windows, Macintosh ou Linux.
- Les protocoles TCP/IP et HTTP activés sur l'imprimante.
- Un ordinateur en réseau doté d'un navigateur Web prenant en charge JavaScript.

Plusieurs caractéristiques des Services Internet Xerox® CentreWare® es nom d'utilisateur et le mot de passe de l'administrateur. Pour des raisons de sécurité, le mot de passe administrateur par défaut et le numéro de série de votre imprimante. En ce qui concerne les imprimantes de réseau, dès le premier accès aux Services Internet Xerox® CentreWare® après installation de l'imprimante, le système vous pousse à modifier le mot de passe administrateur par défaut. Une fois le mot de passe administrateur configuré avec succès, l'on peut accéder à toutes les caractéristiques et fonctionnalités des Services Internet Xerox® CentreWare®.

Pour les informations sur la modification du mot de passe par défaut dès votre premier accès aux Services Internet Xerox® CentreWare® bien vouloir se référer à [Accès aux Services Internet Xerox® CentreWare® et Modification du Mot de passe administrateur système par défaut](#).

Remarque : Le numéro de série se trouve sur la plaque signalétique située sur le capot arrière de l'imprimante.

Trouver l'adresse IP de votre imprimante

En général, pour installer les pilotes d'une imprimante réseau, il faut connaître l'adresse IP de l'imprimante. En outre, l'adresse IP permet également d'avoir accès aux paramètres de l'imprimante grâce aux Services Internet Xerox® CentreWare®.

Vous pouvez afficher l'adresse IP de votre l'imprimante sur le panneau de commande ou l'obtenir grâce au relevé de configuration.

Obtenir l'adresse IP de l'imprimante à partir du relevé de configuration

Pour obtenir l'adresse IP de l'imprimante à partir du relevé de configuration :

1. Pour accéder aux menus des systèmes, appuyer sur la touche **État machine** sur le panneau de commande.
2. Appuyer sur les flèches **Haut/Bas** pour sélectionner **Info. Pages** et appuyer sur **OK**.
3. Appuyer sur les flèches **Haut/Bas** pour naviguer jusqu'à **Configuration**, puis sélectionner **OK**.
4. Appuyer sur les flèches **Haut/Bas** pour sélectionner **Imprimer ? Oui** et appuyer sur **OK**.

L'adresse IP se situe dans la partie du relevé de configuration qui s'occupe de la Configuration de réseau.

Pour imprimer un relevé de configuration, reportez-vous à [Pour accéder aux menus des systèmes, appuyer sur la touche État machine sur le panneau de commande..](#)

Accès au Compte administrateur des Services Internet Xerox® CentreWare®

Plusieurs caractéristiques des Services Internet Xerox® CentreWare® es nom d'utilisateur et le mot de passe de l'administrateur. Pendant la mise à jour des options de sécurité, il faudra entrer les identifiants de connexion du compte administrateur.

Pour accéder au Compte administrateur des Services Internet Xerox® CentreWare® :

1. Sur votre ordinateur, ouvrez un navigateur Web.
2. Dans le champ adresse, saisissez l'adresse IP de l'imprimante.

Remarque :Si vous ne connaissez pas l'adresse IP de votre imprimante, allez à [Trouver l'adresse IP de votre imprimante](#).

3. Appuyer sur **Entrée** ou **Retour**.

Remarque :Lorsqu'on à accès aux Services Internet Xerox® CentreWare® pour la première fois après avoir installé l'imprimante, il faudra changer le mot de passe administrateur. Pour plus de instructions, aller à [Accès aux Services Internet Xerox® CentreWare® et Modification du Mot de passe administrateur système par défaut](#).

4. Cliquer sur **Propriétés**, puis configurer les paramètres nécessaires.

Lorsque vous sélectionnez une option qui nécessite l'accès au compte administrateur, une fenêtre de connexion sécurisée s'affiche.

5. Pour le nom d'utilisateur, entrez **Admin**. Pour le Mot de passe, entrez le mot de passe du compte administrateur créé la première fois que vous avez accédé aux Services Internet Xerox® CentreWare®. Cliquez sur **OK**.

À présent vous pouvez configurer et sauvegarder vos paramètres.

Changer le mot de passe de l'administrateur système

Pour empêcher des modifications non autorisées des paramètres de l'imprimante, s'assurer le mot de passe du compte administrateur est changé régulièrement. Assurez-vous que le mot de passe est dans un endroit sûr.

Remarque : Lorsqu'on à accès aux Services Internet Xerox® CentreWare® pour la première fois après avoir installé l'imprimante, il faudra changer le mot de passe administrateur. Pour plus de instructions, aller à [Accès aux Services Internet Xerox® CentreWare® et Modification du Mot de passe administrateur système par défaut.](#)

1. Dans le logiciel Services Internet Xerox® CentreWare® Internet Services, cliquer sur **Propriétés**.
2. Cliquer sur **Maintenance**.
3. Cliquer sur **Mot de passe administrateur**.
4. Pour changer le mot de passe administrateur, entrer un nouveau mot de passe dans le champ **Mot de passe**.

Les mots de passe sont constitués de 4 à 32 caractères, et les caractères que l'on peut utiliser sont les suivants :

- Lettres : a - z, A - Z
 - Numéros : 0 - 9
 - Caractères spéciaux : @ / . ' & + - # * , _ % () !
5. Pour confirmer le mot de passe, saisir de nouveau le mot de passe.dans le champ **Confirmer Mot de passe**..
 6. Pour sauvegarder le nouveau mot de passe, cocher la case **Sélectionner pour sauvegarder nouveau mot de passe**
 7. Cliquez sur **Save** (Enregistrer).

HTTP sécurisé

Pour établir une connexion HTTP sécurisée (HTTPS) vers l'imprimante, vous pouvez utiliser TLS pour crypter les données envoyées via HTTP.

Vous pouvez activer le cryptage TLS, pour les fonctions suivantes.

- La configuration de l'imprimante avec Services Internet Xerox® CentreWare®
- Impression sous Services Internet Xerox® CentreWare®
- Impression sous IPP

Remarque : Le cryptage TLS est indépendant du protocole. Vous pouvez choisir d'imprimer avec ou sans TLS, pour chaque protocole.

Avant de commencer :

- Vérifiez que DNS est activé et configuré.
- Vérifiez que la date et l'heure configurées sur l'imprimante sont correctes. L'heure définie sur l'imprimante est utilisée pour définir l'heure de début du certificat de périphérique Xerox. Un certificat de périphérique Xerox est installé lorsque vous activez HTTP. Après avoir activé HTTP, vérifiez le certificat de périphérique.

Activation de HTTPS

1. Sous les Services Internet Xerox® CentreWare®, cliquez sur **Propriétés** → **Connectivité**.
2. Cliquez sur **Protocoles**.
3. Cliquez sur **HTTP**.

Remarque : Vous serez invité à entrer un nom d'utilisateur et mot de passe. Pour l'information sur la connexion en tant qu'administrateur, reportez-vous à [Accès au Compte administrateur des Services Internet Xerox® CentreWare®](#).

4. Pour activer Protocole, sélectionnez **Activer**.
5. Pour le **Keep Alive Timeout (intervalle d'émission)**, entrez la durée pendant laquelle l'imprimante attend la réponse d'un utilisateur connecté avant de couper la connexion.
6. Modifiez le numéro de port si nécessaire.
7. Si un certificat numérique de la machine a été configuré, vous pouvez modifier les champs de sécurité suivants.
 - Pour le **HTTP Security Mode (mode de sécurité HTTP)**, sélectionnez une option de sécurité HTTPS.
 - Pour autoriser des connexions uniquement en HTTPS sur l'imprimante, sélectionnez **Exiger HTTPS**.
 - Pour activer une ou plusieurs versions pour le TLSv 1.0, TLSv 1.1, and TLSv 1.2, sélectionnez **Activer** si besoin.
8. Cliquez sur **Appliquer**, ensuite sur **OK**.

Filtrage IP

Vous pouvez empêcher l'accès non autorisé au réseau en créant un filtre IP pour bloquer ou autoriser les données envoyées à partir d'adresses IP déterminées.

Remarque : Veillez à ne pas filtrer l'adresse IP de tout périphérique utilisé pour administrer l'imprimante.

Activation du filtrage IP

1. Sous Services Internet Xerox® CentreWare®, cliquez sur **Propriétés** → **Sécurité**.
2. Cliquez sur **Filtrage IP**.

Remarque : Vous serez invité à entrer un nom d'utilisateur et mot de passe. Pour l'information sur la connexion en tant qu'administrateur, reportez-vous à [Accès au Compte administrateur des Services Internet Xerox® CentreWare®](#).

3. Pour activer le filtrage IP, sélectionnez **IPv4 Filtering Enabled (Filtrage IPv4 Activé)**, **IPv6 Filtering Enabled (Filtrage IPv6 Activé)**, ou les deux.
4. Pour autoriser l'accès à l'appareil, saisissez l'adresse IP et le port ou le préfixe si besoin.
5. Cliquez sur **Appliquer**.

IPSec

L'Internet Protocol Security (IPSec) est un ensemble de protocoles qui aident à sécuriser la communication entre protocoles internet (IP). La fonction IPSec authentifie et crypte chaque groupe de données IP.

Si vous sélectionnez IPSec, toutes les communications de l'imprimante utiliseront les protocoles IPSec, notamment :

- DHCP v4/v6 (TCP et UDP)
- DNS (TCP et UDP)
- FTP (TCP)
- HTTP (Scan Out, TCP port 80)
- HTTPS (Scan Out, TCP port 443)
- HTTPS (Serveur web, TCP port 443)
- ICMP v4/v6
- IPP (TCP port 631)
- Impression LPR (TCP port 515)
- Impression Port 9100 (TCP port 9100)
- SMTP (TCP/UDP port 25)
- SNMP (TCP/UDP port 161)
- Interruptions SNMP (TCP/UDP port 162)
- WS-Découverte (UDP port 3702)

Configuration IPSec

1. Sous Services Internet Xerox® CentreWare®, cliquez sur **Propriétés → Sécurité**.
2. Cliquez sur **IPSec**.

Remarque : Vous serez invité à entrer un nom d'utilisateur et mot de passe. Pour l'information sur la connexion en tant qu'administrateur, reportez-vous à [Accès au Compte administrateur des Services Internet Xerox® CentreWare®](#).

3. Pour activer le Protocole, sélectionnez **Activé**.

Remarque : Pour activer IPSec, activez SSL et connectez à l'appareil sous HTTPS.

4. Pour retirer les connexions IPSec, cliquez sur **Rincer toutes les connexions IPSec**.
5. Sous **Secret partagé**, entrez la valeur clé partagée.
6. Sous **Vérifier Secret partagé**, entrez la valeur clé partagée à nouveau.
7. Pour sauvegarder la nouvelle valeur clé partagée, sélectionnez **Sélectionner pour sauvegarder nouveau secret partagé**.
8. Cliquez sur **Appliquer**.

Certificats de sécurité

Un certificat numérique est un fichier contenant des données permettant de vérifier l'identité du client ou du serveur dans une transaction réseau. Un certificat peut également contenir une clé publique pour créer et vérifier des signatures numériques. La preuve de l'identité d'un périphérique auprès d'un autre périphérique est apportée par le certificat de confiance. Le périphérique peut aussi être approuvé par le biais d'un certificat signé par un tiers de confiance et d'une signature numérique attestant de la provenance du certificat.

Les données incluses dans un certificat numérique sont les suivantes :

- Informations concernant le propriétaire du certificat
- Numéro de série et date d'expiration du certificat
- Nom et signature numérique de l'autorité de certification qui a émis le certificat
- Une clé publique
- Description de l'utilisation possible du certificat et de la clé publique

Création d'un certificat numérique de la machine

1. Sous Services Internet Xerox® CentreWare®, cliquez sur **Propriétés** → **Sécurité**.
2. Cliquez sur **Certificat numérique de la machine**.

Remarque : Vous serez invité à entrer un nom d'utilisateur et mot de passe. Pour l'information sur la connexion en tant qu'administrateur, reportez-vous à [Accès au Compte administrateur des Services Internet Xerox® CentreWare®](#).

3. Cliquez sur **Créer nouveau certificat**, puis sélectionnez une option :
 - Certificat auto-signé
 - Créer une requête de signature de certificat (CSR)
4. Cliquez sur **Continuer**.
5. Pour le type de certificat sélectionné, remplissez les champs.
6. Cliquez sur **Appliquer**.

Installation d'un certificat d'autorité de certification fiable

Si une imprimante se sert du Certificat de périphérique Xerox® alors qu'un utilisateur essaye d'avoir accès à l'imprimante sous Services Internet Xerox® CentreWare®, un message d'erreur s'affichera dans leur navigateur. Pour éviter les messages d'erreur, installez un Certificat d'autorité de certification fiable (CA) dans les navigateurs de tous les utilisateurs.

1. Sous Services Internet Xerox® CentreWare®, cliquez sur **Propriétés** → **Sécurité**.
2. Cliquez sur **Autorités de certification approuvées**.

Remarque : Vous serez invité à entrer un nom d'utilisateur et mot de passe. Pour l'information sur la connexion en tant qu'administrateur, reportez-vous à [Accès au Compte administrateur des Services Internet Xerox® CentreWare®](#).

3. Pour ajouter un certificat, cliquez sur **Ajouter**.
 - a. Cliquez sur **Parcourir** ou **Sélectionner fichier**, naviguez vers les certificats signés, en format pem ou PKCS#12, ensuite, cliquez sur **Ouvrir** ou **Sélectionnez fichier**.
 - b. Cliquez sur **Appliquer**, ensuite sur **OK**.
4. Sous Certificats installés, procédez comme suit.
 - Pour supprimer un certificat, sélectionnez le certificat, ensuite cliquez sur **Supprimer**.
 - Pour supprimer tous les certificats, cliquez sur **Réinitialiser**.

Masquer ou afficher les noms de travaux

Vous pouvez masquer ou afficher les noms de travaux dans le panneau de commande et dans la liste des travaux actifs ou achevés sous Services Internet Xerox® CentreWare®.

1. Sous Services Internet Xerox® CentreWare®, cliquez sur **Propriétés** → **Sécurité**.
2. Cliquez sur **Masquer Noms de travaux**.

Remarque : Vous serez invité à entrer un nom d'utilisateur et mot de passe. Pour l'information sur la connexion en tant qu'administrateur, reportez-vous à [Accès au Compte administrateur des Services Internet Xerox® CentreWare®](#).

3. Sélectionnez une option :
 - **Afficher tous les noms de travaux** : Cette option permet d'afficher les noms de travaux dans le panneau de commande et dans les listes de travaux actifs ou achevés.
 - **Masquer tous les noms de travaux** : Cette option permet de masquer les noms de travaux dans le panneau de commande et dans les listes des travaux actifs ou achevés.
4. Cliquez sur **Appliquer**.

802.1x

802.1x est une norme de l'Institut des Ingénieurs Électriciens et Électroniciens (IEEE) qui définit les méthodes pour le contrôle d'accès et l'authentification à un réseau par port. Dans un réseau sécurisé 802.1x, un serveur central, notamment un serveur RADIUS, authentifie l'imprimante, avant qu'elle ne puisse accéder à un réseau physique.

Avant de commencer :

- Assurez-vous que le serveur et le commutateur d'authentification 802.1x sont disponibles sur le réseau.
- Déterminez la méthode d'authentification prise en charge.
- Créez un nom d'utilisateur et un mot de passe pour votre serveur d'authentification.

Remarque : Cette procédure entraîne le redémarrage de l'imprimante, la rendant ainsi indisponible sur le réseau pendant quelques minutes.

Configuration 802.1x

1. Sous Services Internet Xerox® CentreWare®, cliquez sur **Propriétés** → **Sécurité**.
2. Cliquez sur **802.1x**.

Remarque : Vous serez invité à entrer un nom d'utilisateur et mot de passe. Pour l'information sur la connexion en tant qu'administrateur, reportez-vous à [Accès au Compte administrateur des Services Internet Xerox® CentreWare®](#).
3. Sous 802.1x, sélectionnez **Activé**.
4. Sous Méthodes d'authentification, sélectionnez une option.
 - EAP-MD5
 - PEAP
 - EAP-MSCHAPv2
 - EAP-TLS
5. Si vous sélectionnez **EAP-MD5**, **EAP-MSCHAPv2** ou **PEAP**, les options d'**Identifiants** s'afficheront. Entrez les détails requis dans les champs Nom d'utilisateur et Mot de passe.
6. Pour charger un certificat racine, suivez les étapes suivantes :
 - a. Sous **Chargez Certificat racine**, trouvez et sélectionnez le fichier en cliquant sur **Parcourir** ou **Choisir Fichier**.
 - b. Cliquez sur **Chargez**.
7. Pour charger un certificat client, suivez les étapes suivantes :
 - a. Pour trouver et sélectionner le Certificat client sous **Chargez Certificat client**, cliquez sur **Parcourir** ou **Choisir fichier**.
 - b. Pour définir un mot de passe privé sous **Mot de passe clé**, entrez un mot de passe.
 - c. Cliquez sur **Chargez**.
8. Cliquez sur **Appliquer**.

Afficher ou masquer les paramètres réseau

Vous pouvez afficher ou masquer l'adresse IPv4 ou le nom d'hôte de l'imprimante à partir du panneau de commande.

1. Sous Services Internet Xerox® CentreWare®, cliquez sur **Propriétés** → **Sécurité**.
2. Cliquez sur **Afficher paramètres réseau**.

Remarque :Vous serez invité à entrer un nom d'utilisateur et mot de passe. Pour l'information sur la connexion en tant qu'administrateur, reportez-vous à [Accès au Compte administrateur des Services Internet Xerox® CentreWare®](#).

3. Pour afficher les informations réseau, sélectionnez **Afficher adresse IPv4** ou **Afficher nom d'hôte**. Pour masquer les informations réseau, sélectionnez **Masquer les informations réseau**.
4. Cliquez sur **Appliquer**.

Délai d'inactivité du système

Vous pouvez spécifier après combien de temps l'imprimante déconnecte un utilisateur inactif.

Configuration des valeurs de délai d'inactivité du système

1. Sous Services Internet Xerox® CentreWare®, cliquez sur **Propriétés** → **Sécurité**.
2. Cliquez sur **Temporisation de système**.
Remarque :Vous serez invité à entrer un nom d'utilisateur et mot de passe. Pour l'information sur la connexion en tant qu'administrateur, reportez-vous à [Accès au Compte administrateur des Services Internet Xerox® CentreWare®](#).
3. Sous **Local User Interface System Timer (Minuteur du système d'interface utilisateur local)**, entrez le temps d'attente avant que l'imprimante ne réinitialise les paramètres par défaut et déconnecte les utilisateurs inactifs de l'interface utilisateur locale.
4. Sous **Web System Timer (Minuteur du système web)**, entrez le temps d'attente avant que le système ne réinitialise les paramètres par défaut et déconnecte les utilisateurs inactifs de l'interface utilisateur web.
5. Cliquez sur **Appliquer**.

Sécurité port USB

Vous pouvez prévenir tout accès non-autorisé à l'imprimante par les ports USB, en désactivant les ports.

Remarque :Si les ports USB sont désactivés, vous ne pouvez pas mettre à jour le logiciel ou imprimer à partir d'une clé USB.

Activation ou désactivation des ports USB

1. Sous Services Internet Xerox® CentreWare®, cliquez sur **Propriétés** → **Sécurité**.
2. Cliquez sur **Sécurité port USB**.

Remarque :Vous serez invité à entrer un nom d'utilisateur et mot de passe. Pour l'information sur la connexion en tant qu'administrateur, reportez-vous à [Accès au Compte administrateur des Services Internet Xerox® CentreWare®](#).

3. Pour activer un port sélectionnez la case à cocher.
4. Pour désactiver un port, décochez la case cochée.
5. Cliquez sur **Appliquer**.

Restriction d'accès à l'interface utilisateur web

Vous pouvez verrouiller l'interface utilisateur web de votre imprimante. Lorsque l'interface utilisateur Web est verrouillée, toutes les sections de l'interface utilisateur Web sont inaccessibles jusqu'à ce que les utilisateurs se connectent. Lorsque l'interface utilisateur Web est déverrouillée, les utilisateurs peuvent accéder à toutes les sections de l'interface utilisateur Web, à l'exception des sections qui nécessitent une connexion administrateur.

1. Sous Services Internet Xerox® CentreWare®, cliquez sur **Propriétés** → **Sécurité**.
2. Cliquez sur **Paramètres de sécurité**.

Remarque :Vous serez invité à entrer un nom d'utilisateur et mot de passe. Pour l'information sur la connexion en tant qu'administrateur, reportez-vous à [Accès au Compte administrateur des Services Internet Xerox® CentreWare®](#).

3. Pour limiter l'accès à l'interface utilisateur web sous l'option **Verrouiller WebUI**, cochez la case à cocher. Pour permettre l'accès à l'interface web décochez la case.
4. Cliquez sur **Appliquer**.

Test de vérification de logiciel

Vous pouvez tester le logiciel de l'imprimante pour vérifier son bon fonctionnement. Le test permet de vérifier si les fichiers du logiciel ne sont pas corrompus. Si le logiciel de l'imprimante semble ne pas fonctionner correctement, un représentant Xerox peut vous demander d'effectuer ce test.

1. Sous Services Internet Xerox® CentreWare®, cliquez sur **Propriétés** → **Sécurité**.
2. Cliquez sur **Test de vérification du logiciel**.

Remarque : Vous serez invité à entrer un nom d'utilisateur et mot de passe. Pour l'information sur la connexion en tant qu'administrateur, reportez-vous à [Accès au Compte administrateur des Services Internet Xerox® CentreWare®](#).

3. Pour commencer le test, cliquez sur **Lancer le test**.
4. Pour interrompre et annuler le test, cliquez sur **Annuler**.
5. Un message s'affiche, indiquant les résultats du test. Cliquez sur **Fermer**.

Remarque :

- Vous pouvez continuer à utiliser l'imprimante pendant que le test s'exécute.
- Si le test échoue, les fichiers du logiciel sont corrompus. Il est recommandé de réinstaller le logiciel. Pour obtenir de l'aide, contactez un représentant Xerox.

Spécifications

A

Ce chapitre contient les sections suivantes :

- Imprimante, spécifications 257
- Fonctions, spécifications 261
- Environnement réseau 263
- Configuration système minimale requise 264
- Alimentation électrique, spécifications 265
- Spécifications relatives aux conditions ambiantes 266

Imprimante, spécifications

Configuration standard

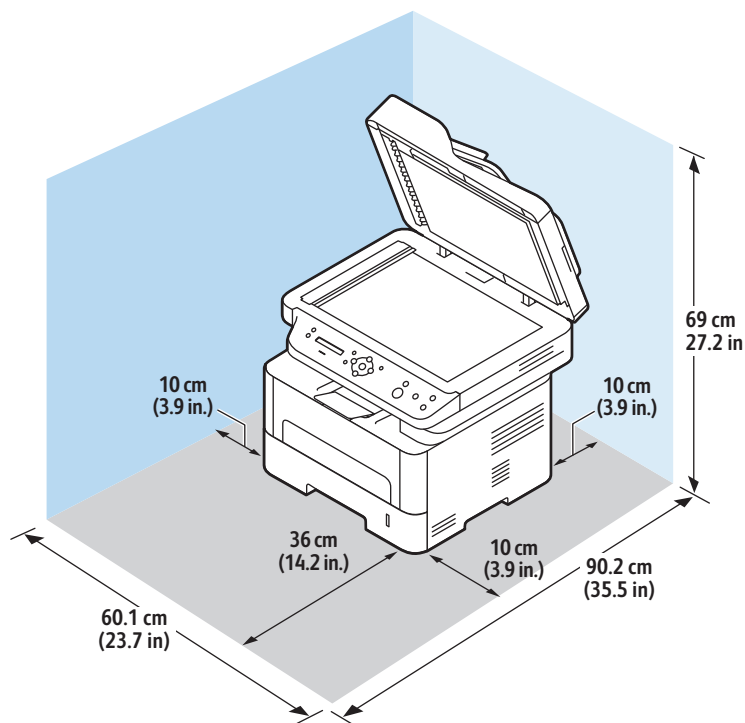
Fonction	Caractéristiques
Fonctions de base	Impression, Copie, Numérisation, Courriel, USB
Configuration matérielle	Processeur à 600 mHz 256 Mo de mémoire Chargeur automatique de documents Bac papier principal, Fente alimentation manuelle Interface utilisateur LCD 2 lignes
Connectivité	Réseau câblé Sans fil Connexion directe USB
Accès	Par l'avant
Vitesse d'impression	<ul style="list-style-type: none"> Jusqu'à 31 ppm pour le format Lettre (215 x 279 mm) Jusqu'à 30 ppm pour le format A4 (210 x 297 mm)
Temps de sortie de la première impression	8,5 secondes maximum depuis le mode prêt.
Préchauffage	Moins de 32 secondes depuis le mode veille.

Caractéristiques physiques

Poids et dimensions

Élément	Caractéristiques
Largeur	15,8 pouces (401 mm)
Profondeur	14,3 po (362 mm)
Hauteur	14,4 po (365 mm)
Grammage	24,18 lb (10,97 kg)

Espace de dégagement requis



Spécifications relatives aux supports

Bac papier principal 1

Fonction	Caractéristiques
Capacité	250 feuilles de papier lettre de 20 lb (80 g/m ²)
Types de support	Simple, Lourd, Léger, Recyclé, Carton, Bond, Archive
Poids des supports	16 à 43 lb (60 à 163 g/m ²)
Tailles des supports	A4, A5, A6, 8,5 x 11, 8,5 x 14, 8,5 x 13, Oficio, Exécutive, B5 (176 x 250 mm), JIS B5 (182 x 257 mm)

Fente d'alimentation manuelle

Fonction	Caractéristiques
Capacité	1 feuille
Types de support	Simple, Lourd, Léger, Coton, Colorié, Pré-Imprimé, Recyclé, Transparent, Label, Carton, Bond, Archive, Épais, Enveloppe
Poids des supports	60 à 220 g/m ² (16 à 58 lb)
Plage de la taille des supports	<p>Formats standard</p> <ul style="list-style-type: none"> A4, A5, 8,5 x 11, 8,5 x 14, 8,5 x 13, Oficio, Exécutive, B5 (176 x 250 mm), JIS B5 (182 x 257 mm) A6 Enveloppe Monarch, Com-10, DL, C5, C6, Carte postale 4 x 6 <p>Formats personnalisés :</p> <ul style="list-style-type: none"> Format minimum : 3 x 5 pouce (76 x 127 mm) Format maximum 8,5 x 14 po (216 x 356 mm)

Chargeur automatique de documents

Fonction	Caractéristiques
Capacité	Jusqu'à 40 feuilles de papier 20 lb (80 g/m ²)
Grammages	16 - 60 à 105 g/m ² 28 lb
Formats de papier	<ul style="list-style-type: none"> • Largeur : 5,8 - 148 à 216 mm (8,5 pouces) • Longueur : 148 à 356 mm (5,8 à 14 pouces)
Vitesse de chargeur automatique de documents	<ul style="list-style-type: none"> • A4 : 30 mono images par minute • Lettre : 31 mono images par minute • A4 : 20 mono images par minute • Lettre : 21 mono images par minute

Réception

Fonction	Caractéristiques
Capacité du bac récepteur	120 feuilles de papier 20 lb (80 g/m ²) face cachée
Capacité de capot arrière	1 feuille de papier face tournée vers le haut

Fonctions, spécifications

Fonctions d'impression

Fonction	Caractéristiques
Vitesse	<ul style="list-style-type: none"> • Lettre : 31 ppm • A4 : 30 ppm
Zone d'impression maximale	US Legal 216 x 356 mm (8,5 x 14 pouces)
Résolution d'impression maximale	<ul style="list-style-type: none"> • Vrai : 600 x 600 ppp • Puissance effective : jusqu'à 1200 x 1200 ppp
Rendement moyen de la cartouche de toner	<ul style="list-style-type: none"> • Cartouche de toner standard : 1 500 impressions standard <p>Remarque : Indisponible dans certaines régions</p> <ul style="list-style-type: none"> • Cartouche de toner supérieur : 3000 impressions standard • Cartouche de toner de démarrage : 1 500 impressions standard pour les appareils à 220 V et 1 000 impressions standard pour les appareils à 110 V
Mémoire imprimante standard	256 Mo
Compatibilité	Windows PC / MAC / Linux
PDL / PCL	PCL5e, PCL6, Postscript 3

Fonctions copie

Fonction	Caractéristiques
Temps de sortie de la première impression	En mode attente : <ul style="list-style-type: none"> • Chargeur automatique de documents : moins de 15 secondes • Glace d'exposition : moins de 14 secondes En Mode économie d'énergie : 42 secondes
Plage de zoom	25 % à 400 %
Résolution maximale	<ul style="list-style-type: none"> • Chargeur automatique de documents : Jusqu'à 600 x 600 ppp • Glace d'exposition : Jusqu'à 1200 x 1200 ppp
Copie multiple	1 - 99

Fonction	Caractéristiques
Vitesses de copie	Un seul document, plusieurs copies : <ul style="list-style-type: none"> • 31 cpm Lettre • 30 cpm A4 Originaux multiples, copie unique <ul style="list-style-type: none"> • 21 cpm Lettre • 20 cpm A4

Fonctions numérisation

Fonction	Caractéristiques
Largeur de document maximale	8,5 pouces (216 mm)
Largeur de numérisation effective	8,2 po x 208 mm
Résolution maximale	<ul style="list-style-type: none"> • Chargeur automatique de documents : Jusqu'à 600 x 600 ppp (optique) • Glace d'exposition : Jusqu'à 1200 x 1200 ppp (optique) • Puissance effective : Jusqu'à 4800 x 4800 ppp
Numér. vers PC via USB ou connexion réseau	Oui
Vitesses de numérisation	30 à 17 ipm, selon le mode de numérisation
Modes d'envoi des numérisations	Noir et blanc, échelle de gris et couleur
Échelle de gris	256 niveaux
Compatibilité	TWAIN standard, WIA Standard

Environnement réseau

Élément	Spécifications
Interface réseau	<ul style="list-style-type: none"> • Ethernet 10/100 Base-TX Câblé LAN • LAN sans fil 802.11b/g/n
Impression depuis USB	Oui
Apple Airprint®	Oui
Google Cloud Print®	Oui
Système d'exploitation réseau	<ul style="list-style-type: none"> • Windows® 7 - 10 • Windows® Server 2008, 2008 R2, 2012, 2012 R2, 2016, 2019 • Systèmes d'exploitations Linux divers • Mac OS X 10.9 ~ 10.14
Protocoles réseau	<ul style="list-style-type: none"> • TCP/IPv4, TPC/IPv6 • DHCP, BOOTP • DNS, WINS, DDNS, Bonjour, SLP, UPnP • Impression TCP/IP standard (RAW), LPR, IPP, WSD • SNMPv1/v2c/v3, HTTP, IPSec

Configuration système minimale requise

Système d'exploitation	CPU	RAM	Espace disponible sur le disque dur
Windows Server® 2008 (32/64 bits)	Intel® Pentium® IV à 1 GHz (Pentium IV à 2 GHz)	512 Mo (2 Go)	10 Go
Windows® 7 - 10 (32/64 bits)	Processeur Intel® Pentium® IV à 1 GHz 32 bits ou 64 bits, ou plus puissant	1 Go (2 Go)	16 Go
	<ul style="list-style-type: none"> • Prise en charge des graphiques DirectX® 9 avec 128 Mo de mémoire (pour activer le thème Aero). • Lecteur de DVD-R/W 		
Windows® Server 2008, 2008 R2, 2012, 2012 R2, 2016, 2019 (64 bits)	Processeurs Intel® Pentium® IV à 1 GHz (x86) ou 1,4 GHz (x64) (2 GHz ou plus)	512 Mo (2 Go)	10 Go
<p>Notes:</p> <ul style="list-style-type: none"> • Internet Explorer 6.0 ou plus est requis pour tous les systèmes d'exploitation Windows. • Les utilisateurs disposant de droits d'administrateur peuvent installer le logiciel. • Windows Terminal Services est compatible avec la machine. 			
Mac OS X 10.9 ~ 10.14	Processeurs Intel®	2 Go	4 Go
Linux <ul style="list-style-type: none"> • Fedora 15 - 26 • OpenSuSE® 11.2, 11.4, 12.1, 12.2, 12.3, 13.1, 13.2, 42.1, 15.2 • Ubuntu 11.10, 12.04, 12.10, 13.04, 13.10, 14.04, 14.10, 15.04, 15.10, 16.04, 16.10, 17.04, 17.10, 18.04, 18.10 • Debian 6, 7, 8, 9 • Redhat® Enterprise Linux 5, 6, 7 • SuSE Linux Enterprise Desktop 10, 11, 12 • Mint 15, 16, 17, 17.1 	Pentium IV à 2,4 GHz (Intel Core™ 2)	512 Mo (1 Go)	1 Go (2 Go)

Alimentation électrique, spécifications

Fonction	Caractéristiques
Fréquence	50/60 Hz
Tension électrique	110 - 127 V CA et 220 - 240 V CA
Moyen	<ul style="list-style-type: none">• Mode économie d'énergie : 1.1 Watts• Mode attente : moins de 50 Watts• Mode veille : 1,4 Wh• Mode prêt : 55 Wh• opération moyenne - Impression continue : moins de 500 Wh

Spécifications relatives aux conditions ambiantes

Fonction	Caractéristiques
Température de fonctionnement - imprimante et consommables	Entre 0 - 50 °C (32 - 122 °F)
Humidité relative	Plage d'humidité optimale : 30 à 80 % Remarque : Dans des conditions ambiantes extrêmes, par exemple une température de 10 ° C et une humidité relative de 90 %, des défauts liés à la condensation peuvent être observés.
Altitude	Pour des performances optimales, utilisez l'imprimante à une altitude inférieure à 3 100 m (10 170 pieds).

Informations relatives aux réglementations

Cette annexe contient les éléments suivants :

- [Réglementations de base 268](#)
- [Réglementation relative à la copie 276](#)
- [Certification de sécurité 279](#)
- [Données de sécurité produit 280](#)

Réglementations de base

Xerox a testé ce périphérique et certifie qu'il est conforme aux normes d'émission et d'immunité électromagnétiques. Ces normes ont pour but de limiter les interférences générées ou subies par ce périphérique dans un environnement bureautique classique.

États-Unis Réglementations FCC

Ce périphérique a été testé et satisfait aux limites s'appliquant aux appareils numériques de classe A, en vertu des dispositions de l'alinéa 15 de la réglementation FCC. Ces limites visent à assurer une protection raisonnable contre les interférences lorsque le matériel est utilisé dans un environnement commercial. Ce matériel émet et utilise des fréquences radioélectriques. Si l'équipement n'est pas installé et utilisé conformément aux instructions, il peut provoquer des interférences avec des communications radio. L'utilisation de cet équipement dans une zone résidentielle est susceptible de provoquer des interférences. Les utilisateurs sont tenus de corriger l'interférence à leurs propres frais. S'il constate des interférences lors de la réception d'émissions de radio ou de télévision (il suffit, pour le constater, d'allumer et d'éteindre successivement le matériel), l'utilisateur doit tenter de corriger l'interférence au moyen d'une ou de plusieurs des mesures suivantes :

- Réorienter ou déplacer l'antenne de réception.
- Éloigner le matériel du récepteur.
- Brancher le matériel sur un circuit autre que celui du récepteur.
- S'adresser au fournisseur du poste de radio ou de télévision ou à un technicien expérimenté dans ce domaine.

Toute modification du matériel effectuée sans l'autorisation de Xerox est de nature à interdire l'usage du matériel.

Remarque : Pour assurer la conformité avec la réglementation FCC, partie 15, l'utilisation de câbles d'interface blindés est nécessaire.

Canada

This Class A digital apparatus complies with Canadian ICES-003.

Cet appareil numérique de la classe A est conforme à la norme NMB-003 du Canada.

Union européenne



Le symbole CE figurant sur cette imprimante est garant de la conformité de Xerox aux directives de l'Union européenne du mercredi 16 avril 2014 : Directive 2014/53/EU relative aux équipements radioélectriques.

Par la présente, Xerox déclare que l'équipement radio modèle B205 est conforme à la Directive 2014/53/EU. Le texte intégral de la déclaration de conformité de l'UE est disponible à l'adresse Internet suivante : www.xerox.com/environment_europe.

Cette imprimante, si elle est utilisée conformément aux instructions de l'utilisateur, ne représente aucun danger pour le consommateur ou pour l'environnement.



AVERTISSEMENT :

- Toute modification à cet équipement non approuvée spécifiquement par Xerox Corporation est de nature à interdire l'usage du matériel.
- Tout rayonnement extérieur provenant d'un équipement industriel, scientifique ou médical pourrait interférer avec le fonctionnement de cet équipement. Si un rayonnement extérieur provenant d'un équipement industriel, scientifique ou médical interfère avec le fonctionnement de cet équipement, contactez votre représentant pour obtenir de l'aide.
- Ceci est un appareil numérique de classe A. Dans un environnement domestique, cette imprimante peut générer des interférences de fréquence radio, auquel cas il appartient à l'utilisateur de prendre des mesures adéquates.
- Pour garantir la compatibilité avec les réglementations de l'Union européenne, utilisez des câbles d'interface blindés.

Union européenne - Informations environnementales dans le cadre de l'accord sur les appareils de traitement d'images (Lot 4)

Informations environnementales visant à fournir des solutions environnementales et à réduire les coûts

Les informations suivantes ont été établies dans le but d'aider les utilisateurs et sont publiées dans le cadre de la directive de l'Union européenne sur les produits liés à l'énergie, en particulier l'étude Lot 4 sur les appareils de traitement d'images. Cette directive exige que les fabricants améliorent les performances environnementales des produits concernés et soutiennent le plan d'action de l'Union européenne dans le domaine de l'efficacité énergétique.

Les produits concernés sont les équipements domestiques et bureautiques répondant aux critères suivants :

- Produits monochromes de formats standard avec une vitesse maximale inférieure à 66 images A4 par minute.
- Produits couleur de formats standard avec une vitesse maximale inférieure à 51 images A4 par minute.

Bénéfices environnementaux de l'impression recto verso

La plupart des appareils Xerox sont dotés d'une fonction d'impression recto verso. Ainsi, vous pouvez imprimer automatiquement sur les deux faces du papier et donc aider à diminuer l'utilisation de ressources précieuses en réduisant votre consommation de papier. L'accord sur les équipements de traitement d'images Lot 4 exige que sur les modèles de vitesses supérieures ou égales à 40 ppm en couleur ou 45 ppm en noir et blanc, la fonction recto verso soit activée lors de l'installation du pilote. Sur certains modèles à vitesses inférieures, les paramètres d'impression recto verso sont également activés par défaut au moment de l'installation. En continuant à utiliser la fonction recto verso, vous diminuerez l'impact environnemental de votre travail. Cependant, si vous avez besoin d'une impression recto, vous pouvez modifier les paramètres d'impression dans le pilote d'imprimante.

Types de papier

Cet appareil peut être utilisé pour imprimer sur du papier recyclé et non recyclé, approuvé par un programme de préservation de l'environnement, conforme à la norme EN 12281 ou autre norme de qualité similaire. Des papiers plus fins (60 g/m²), contenant moins de matériaux bruts et donc utilisant moins de ressources par impression, peuvent être utilisés pour certaines applications. Nous vous recommandons de vérifier s'ils peuvent être appropriés à vos besoins en impression.

Consommation électrique et durée d'activation

La quantité d'électricité consommée par un périphérique dépend de la façon dont il est utilisé. Ce périphérique est conçu et configuré pour vous permettre de réduire votre consommation électrique.

Les modes d'économie d'énergie sont activés sur votre périphérique pour réduire la consommation d'énergie. Après la dernière impression, l'imprimante passe en mode Prêt. Dans ce mode, elle est prête à imprimer immédiatement si nécessaire. Si le périphérique reste inactif pendant une période déterminée, il se met en mode économie d'énergie puis en mode veille. Dans ces modes, seules les fonctions essentielles restent actives afin de réduire la consommation électrique du périphérique.

Lors de la sortie du mode d'économie d'énergie, la première impression prend un peu plus de temps qu'en mode Prêt. Un tel délai est dû au fait que le système se réveille et est typique de la plupart des appareils d'imagerie sur le marché. Vous pouvez régler une durée d'activation plus longue ou désactiver complètement le mode Économie d'énergie. Cette imprimante peut prendre plus longtemps pour passer à un niveau énergétique inférieur.

Pour changer les paramètres d'économie d'énergie, reportez-vous au Guide de l'utilisateur à l'adresse www.xerox.com/office/B205docs.

Remarque : La modification du délai d'activation par défaut du mode d'économie d'énergie peut entraîner une augmentation de la consommation électrique globale du périphérique. Avant de désactiver les modes d'économie d'énergie ou de définir un long délai d'activation, pensez à l'augmentation de la consommation électrique que cela représentera.

Pour en savoir plus sur la participation de Xerox à des initiatives de développement durable, accédez à : www.xerox.com/environment.

Éco-certification pour l'équipement de bureau CCD-035

Ce produit est certifié conforme à la norme EcoLogo pour les équipements de bureau ; il respecte toutes les conditions nécessaires pour réduire l'impact sur l'environnement. Dans le cadre de cette certification, Xerox Corporation a démontré que ce produit était conforme aux critères EcoLogo pour une meilleure efficacité énergétique. Les produits certifiés (copieur, imprimante, multifonctions et fax) doivent aussi respecter des critères tels que la réduction des émissions chimiques et être compatibles avec les consommables recyclés. EcoLogo a été mis sur pied en 1988 pour aider les consommateurs à trouver des produits et services présentant un impact réduit sur l'environnement. EcoLogo offre une certification environnementale volontaire, avec attributs multiples et basée sur le cycle de vie du produit. Cette certification indique qu'un produit a passé des tests scientifiques rigoureux, des contrôles exhaustifs, ou les deux, pour prouver sa conformité avec des normes de performance environnementale strictes et indépendantes.

Allemagne

Allemagne - Blue Angel



Le RAL, Institut allemand d'assurance qualité et de certification, a décerné l'écolabel Blue Angel à cette imprimante. Ce label indique que l'imprimante répond aux critères environnementaux de Blue Angel pour ce qui est de sa conception, sa fabrication et son fonctionnement.

Pour plus d'informations, consultez le site : www.blauer-engel.de.

Blendschutz

Das Gerät ist nicht für die Benutzung im unmittelbaren Gesichtsfeld am Bildschirmarbeitsplatz vorgesehen. Um störende Reflexionen am Bildschirmarbeitsplatz zu vermeiden, darf dieses Produkt nicht im unmittelbaren Gesichtsfeld platziert werden.

Larmemission

Maschinenlärminformations-Verordnung3. GPSGV : Der höchste Schalldruckpegel beträgt 70 dB(A) oder weniger gemäß EN ISO 7779.

Importateur

Xerox GmbH
Hellersbergstraße 2-4

41460 Neuss

Allemagne

Turquie - Réglementation RoHS

Conformément à l'Article 7 (d), nous certifions que

« Cet appareil est conforme à la réglementation EEE ».

« EEE yönetmeliğine uygundur ».

Certification Communauté économique eurasiatique



La Russie, la Biélorussie et le Kazakhstan coopèrent dans le cadre d'une union douanière commune, la communauté économique eurasiatique ou EurAsEC. Les membres de la communauté économique eurasiatique envisagent de partager un programme régulateur commun et une marque de certification EurAsEC commune, la marque EAC.

Informations relatives à la réglementation concernant le module LAN sans-fil 2,4 GHz

Ce produit contient un module émetteur radio de 2,4 GHz conforme aux exigences spécifiées dans la réglementation FCC, partie 15, Industrie du Canada RSS-210 et à la directive du Conseil européen 2014/53/EU.

Le fonctionnement de cette imprimante est soumis aux deux conditions suivantes :

1. Cette imprimante ne peut pas provoquer d'interférences dangereuses, et (2) cette imprimante doit accepter toute interférence reçue, notamment les interférences qui peuvent provoquer un fonctionnement non souhaité.
2. Toute modification à ce dispositif non approuvée spécifiquement par la société est de nature à interdire l'usage du matériel.

Émission d'ozone

Cette imprimante émet de l'ozone pendant son fonctionnement normal. La quantité d'ozone produite dépend du volume d'impression. L'ozone est plus lourd que l'air et n'est pas produit en quantité suffisante pour blesser qui que ce soit. Installez l'imprimante dans une pièce bien ventilée.

Pour plus d'informations aux États-Unis et au Canada, accéder à www.xerox.com/environment.
Pour les autres marchés, contacter Xerox ou accéder à www.xerox.com/environment_europe.

Réglementation relative à la copie

États-Unis

Selon la loi, le Congrès interdit la reproduction des documents suivants dans certaines conditions. La copie illégale de ces documents peut être sanctionnée par une amende ou une peine de prison.

1. Obligations ou titres émanant du gouvernement des États-Unis, tels que :
 - Titres de créance
 - Devise de la banque nationale
 - Coupons de bons
 - Billets de banque de la réserve fédérale
 - Silver Certificates
 - Gold Certificates
 - Bons des États-Unis
 - Bons du Trésor
 - Billets de la réserve fédérale
 - Petites coupures
 - Certificats de dépôt
 - Papier-monnaie
 - Bons et obligations de certaines agences du gouvernement, telles la FHA, etc.
 - Bons (Les bons d'épargne américains peuvent être photocopiés uniquement à des fins publicitaires dans le cadre d'une campagne de vente de ces bons.)
 - Timbres fiscaux La copie de documents légaux portant un timbre fiscal oblitéré est autorisée dans la mesure où elle est effectuée à des fins légales.
 - Timbres postaux, oblitérés ou non La reproduction de timbres postaux à des fins philatéliques est autorisée dans la mesure où elle s'effectue en noir et blanc et à un taux de réduction inférieur à 75 %, ou d'agrandissement supérieur à 150 % des dimensions linéaires de l'original.
 - Mandats postaux.
 - Effets, chèques ou traites tirés par ou sur des responsables autorisés des États-Unis
 - Vignettes ou toute autre représentation d'une valeur déterminée, de quelque dénomination que ce soit, émise à la suite d'une loi adoptée par le Congrès
 - Certificats d'indemnité des vétérans des deux guerres mondiales
2. Obligations ou titres émanant d'un gouvernement étranger, d'une banque ou d'une entreprise étrangères.
3. Matériel sous copyright, sauf dans le cas où le propriétaire du copyright donne son autorisation et où la copie respecte les dispositions relatives à une utilisation loyale et aux droits de reproduction des bibliothèques de la loi sur les copyrights.

De plus amples informations sur ces dispositions peuvent être obtenues auprès du Copyright Office, Library of Congress, Washington, D.C. 20559. Demandez la circulaire R21.

4. Certificats de nationalité ou de naturalisation Les certificats de naturalisation étrangers peuvent être photocopiés.
5. Passeports. Les passeports étrangers peuvent être photocopiés.
6. Papiers d'immigration.
7. Ordres d'incorporation.
8. Documents permettant l'intégration à un système de prestations accordées en fonction des revenus portant l'une des informations suivantes sur la personne immatriculée :
 - Salaires ou revenus
 - Casier judiciaire
 - Condition physique ou mentale
 - Statut de personne à charge
 - Antécédents militaires

Exception : les certificats de libération de l'armée et de la marine américaines peuvent être photocopiés.

9. Badges, cartes d'identité, passes ou insignes portés par les personnels de l'armée ou de la marine ou par les membres des divers départements fédéraux tels que le FBI, le ministère des Finances, etc. (sauf dans le cas où la reproduction est demandée par le chef d'un tel département ou bureau).

La copie des documents suivants est également interdite dans certains états :

- Certificats d'immatriculation
- Permis de conduire
- Certificats de propriété automobile

La liste ci-dessus est fournie pour information et ne se veut pas exhaustive. Aucune responsabilité ne peut être acceptée quant à son exhaustivité et son exactitude. En cas de doute, il est recommandé de s'adresser à un avocat.

De plus amples informations sur ces dispositions peuvent être obtenues auprès du Copyright Office, Library of Congress, Washington, D.C. 20559. Demandez la circulaire R21.

Canada

Conformément à la loi, le parlement interdit la reproduction des documents énumérés ci-après dans certaines conditions. La copie illégale de ces documents peut être sanctionnée par une amende ou une peine de prison.

- Billets de banque ou papier monnaie en vigueur
- Obligations ou titres émis par un gouvernement ou une banque
- Obligations ou bons du Trésor
- Sceau du Canada ou d'une province, d'une autorité ou d'un organisme public au Canada, ou encore d'un tribunal
- Proclamations, arrêts, réglementations, notifications ou avis (dans l'intention de faire croire qu'ils ont été imprimés par l'Imprimeur royal pour le Canada ou un imprimeur doté de droits équivalents pour une province)

- Étiquettes, marques, cachets, emballages ou tout autre design utilisés par ou pour le compte du gouvernement du Canada ou d'une province, du gouvernement d'un État autre que le Canada ou d'un ministère, conseil ou organisme créé par le gouvernement canadien ou une province ou encore, un gouvernement d'État autre que le Canada.
 - Timbres fiscaux, qu'ils soient utilisés par le gouvernement du Canada ou une province ou encore, par le gouvernement d'un état autre que le Canada
10. Documents, registres ou archives conservés par des autorités publiques chargées de fournir des copies certifiées des documents susmentionnés, dans l'intention de faire croire que ces copies sont certifiées.
11. Marques ou documents protégés par la loi sur les droits d'auteur de toute manière ou sorte sans le consentement du propriétaire de la marque ou des droits.

La liste ci-dessus est fournie à titre d'information et ne se veut pas exhaustive. Aucune responsabilité ne peut être acceptée quant à son exhaustivité et son exactitude. En cas de doute, il est recommandé de s'adresser à un avocat.

Autres pays

La reproduction de certains documents peut être interdite dans votre pays. La copie illégale de ces documents peut être sanctionnée par une amende ou une peine de prison :

- Devises
- Billets de banque et chèques
- Obligations et titres émanant de banques ou de gouvernements
- Passeports et cartes d'identité
- Marques ou documents protégés par la loi sur les droits d'auteur, sans le consentement du propriétaire
- Timbres postaux et autres papiers négociables

La liste ci-dessus n'est pas exhaustive. Aucune responsabilité ne peut être acceptée quant à son exhaustivité et son exactitude. En cas de doute, il est recommandé de s'adresser à un conseiller juridique.

Certification de sécurité

Ce périphérique est certifié par les agences suivantes conformément aux normes de sécurité indiquées.

Agence	Standard
Underwriters Laboratories Inc. (États-Unis/Canada)	UL 60950-1, 2ème édition, 2014-10-14 CAN/CSA C22.2 No. 60950-1-07, 2ème édition, 2014-10
Underwriters Laboratories Inc. (Europe)	IEC 60950-1:2005 + A1:2009 + A2:2013 EN 60950-1:2006 + A11:2009 + A1:2010 + A12:2011 + A2:2013

Données de sécurité produit

Pour obtenir les fiches de données de sécurité du matériel relatives à votre imprimante, consultez les pages Web suivantes :

- Amérique du Nord : www.xerox.com/msds
- Union européenne : www.xerox.com/environment_europe

Pour obtenir le numéro de téléphone du Centre Services Xerox, accédez à la page www.xerox.com/office/worldcontacts.

Recyclage et mise au rebut

Cette annexe contient les éléments suivants :

• Tous les pays	283
• Amérique du Nord	284
• Union européenne	285
• Autres pays	287

Tous les pays

Si vous assurez la mise au rebut de votre produit, notez que cette imprimante est susceptible de contenir du plomb, du mercure, du perchlorate et d'autres matériaux dont l'élimination peut être réglementée dans le cadre de mesures de protection de l'environnement. La présence de ces substances est parfaitement conforme aux réglementations mondiales en vigueur au moment de la commercialisation du produit. Pour plus d'informations sur le recyclage et la mise au rebut, contactez les autorités locales. ce produit peut inclure des composants contenant du perchlorate, tels que des batteries. Des précautions de manipulation peuvent s'appliquer. Pour plus d'informations, consultez le site Web www.dtsc.ca.gov/hazardouswaste/perchlorate.

Amérique du Nord

Xerox a mis en place un programme international de reprise et de réutilisation/recyclage des équipements. Contactez Xerox (appelez 1-800-ASK-XEROX) pour déterminer si ce produit Xerox fait partie du programme. Pour plus d'informations sur les programmes Xerox de protection de l'environnement, consultez le site www.xerox.com/environment. Pour en savoir plus sur les programmes de recyclage et de mise au rebut, prenez contact avec les autorités locales.

Union européenne

Certains équipements peuvent aussi bien être utilisés dans un environnement domestique que professionnel.

Environnement domestique



L'apposition de ce symbole sur votre appareil confirme que vous ne devez pas le mélanger aux déchets ménagers.

Conformément à la législation européenne, les équipements électroniques et électriques usagés destinés au rebut doivent être séparés des déchets ménagers. Les particuliers des États membres de l'Union européenne peuvent déposer sans frais les équipements électriques et électroniques usagés dans des sites de recyclage ou de récupération désignés. Pour plus d'informations sur la mise au rebut, contactez vos autorités locales. Dans certains États membres, l'ancien équipement peut être remis sans frais au revendeur local lors de l'achat d'un équipement neuf. Pour plus d'informations, contactez votre fournisseur.

Environnement professionnel



La présence de ce symbole sur le produit indique que ce dernier doit être mis au rebut conformément aux procédures nationales convenues.

Conformément à la législation européenne, tout équipement électrique et électronique en fin de vie et destiné au rebut, doit être manipulé selon les procédures convenues. Avant toute mise au rebut, contactez votre revendeur local ou Xerox pour connaître les conditions de reprise.

Recyclage et mise au rebut des équipements et des batteries



Les symboles apposés sur ces produits et/ou sur les documents les accompagnant, signifient que les produits électriques et électroniques et les batteries usagés ne doivent pas être mélangés aux déchets ménagers. Pour le traitement, la restauration et le recyclage adaptés des anciens produits et des batteries usagées, veuillez les déposer dans les points de collecte prévus à cet effet, conformément à la législation de votre pays et aux directives 2002/96/EC et 2006/66/EC.

La mise au rebut conforme des produits et des batteries aide à la réalisation d'économies sur des ressources de valeur et à la prévention des effets potentiellement négatifs sur la santé humaine et sur l'environnement qui pourraient résulter d'une manipulation inadaptée des déchets. Pour plus d'informations sur la collection et le recyclage des anciens produits et des batteries usagées, veuillez contacter votre municipalité, le service de mise au rebut des déchets ou le point de vente d'où provient votre équipement. Toute mise au rebut inadaptée de ces déchets peut être passible de sanctions, conformément à la législation de votre pays.

Utilisateurs professionnels au sein de l'Union européenne

Si vous souhaitez vous défaire de votre équipement électrique et électronique, veuillez prendre contact avec votre revendeur ou fournisseur pour obtenir plus d'informations.

Mise au rebut en dehors de l'Union européenne

Ces symboles s'appliquent uniquement à l'Union européenne. Si vous souhaitez vous défaire de votre équipement électrique et électronique, veuillez prendre contact avec votre revendeur ou fournisseur pour connaître la méthode adaptée de mise au rebut.

Remarque concernant le symbole applicable aux batteries



Ce symbole de poubelle barré peut être associé à un symbole chimique, indiquant par-là la conformité aux exigences définies par la Directive.

Retrait de la batterie

Le remplacement des batteries doit être effectué par un service de maintenance agréé PAR LE FABRICANT.

Autres pays

Pour plus d'informations sur la mise au rebut des déchets, veuillez contacter les autorités locales.

