

Dell Networking
N1108T-0N/N1108P-0N/
N1124T-0N/N1124P-0N/
N1148T-0N/N1148P-0N
Switches

Handbuch zum Einstieg



Anmerkungen, Vorsichtshinweise und Warnungen



ANMERKUNG: Eine ANMERKUNG macht auf wichtige Informationen aufmerksam, mit denen Sie Ihren Switch besser nutzen können.



VORSICHT: Ein **VORSICHTSHINWEIS** macht darauf aufmerksam, dass bei **Nichtbefolgung von Anweisungen eine Beschädigung der Hardware oder ein Verlust von Daten droht, und zeigt auf, wie derartige Probleme vermieden werden können.**



WARNUNG: Durch eine **WARNUNG** werden Sie auf **Gefahrenquellen hingewiesen, die materielle Schäden, Verletzungen oder sogar den Tod von Personen zur Folge haben können.**



Vorsichtshinweis zu Lithium-Akkus:

- Es besteht Explosionsgefahr, wenn der Akku falsch ersetzt wird. Ersetzen Sie den Akku nur mit typgleichen oder äquivalenten Modellen. Akkus sind den Herstelleranweisungen entsprechend zu entsorgen.
- Die Entsorgung von Akkus mithilfe von Feuer oder in einem heißen Ofen sowie das mechanische Zerdrücken oder Zerschneiden des Akkus können zu Explosionen führen.
- Bei der Aufbewahrung eines Akkus in sehr heißen Umgebungen kann es zum Austritt von brennbaren Flüssigkeiten, Gas oder zu einer Explosion kommen.
- Wenn Akkus einem sehr geringen Luftdruck ausgesetzt werden, kann es ebenfalls zum Austritt von brennbaren Flüssigkeiten, Gas oder zu einer Explosion kommen.
- Das Gerät kann nur an einem festen Standort verwendet werden, wie z. B. in einem Labor oder einem Maschinenraum. Stellen Sie bei der Installation des Geräts sicher, dass der Schutzleiteranschluss der Steckdose durch eine Fachkraft überprüft wird.

© 2017 Dell Inc. oder deren Tochtergesellschaften. Alle Rechte vorbehalten. Dieses Produkt ist durch amerikanische und internationale Urheberrechtsgesetze und Gesetze zum geistigen Eigentum geschützt. Dell und das Dell Logo sind Marken von Dell Inc. in den Vereinigten Staaten und/oder anderen Geltungsbereichen. Alle anderen in diesem Dokument genannten Marken und Handelsbezeichnungen sind möglicherweise Marken der entsprechenden Unternehmen.

Muster-Modellnummern: E17W and E18W

Inhalt

1	Einführung	5
	N1100-ON Serie Hardware-Übersicht.	5
	Stromverbrauch für N1100-ON Serie PoE-Switches.	5
	Belüftungssystem.	6
	Modellübersicht der N1100-ON Serie.	6
2	N1108T-ON/N1108P-ON-Installation	7
	Rack-Montage eines N1108T-ON/N1108P-ON-Switches.	7
	Installation in einem Rack	7
3	N1124T-ON/N1124P-ON/N1148T-ON/ N1148P-ON-Installation	9
	Rack-Montage eines N1124T-ON/N1124P-ON/ N1148T-ON/ N1148P-ON-Switches	9
	Installation in einem Rack	9
	Wandmontage für N1108T-ON und N1108P-ON.	10
	Installieren als freistehender Switch.	11
	Stapeln mehrerer N1124T-ON/N1124P-ON/ N1148T-ON/ N1148P-ON-Switches	12

4	Starten und Konfigurieren des N1100-ON Serie-Switches	13
	Anschließen eines N1100-ON Serie-Switches an ein Terminal	14
	Anschließen eines N1100-ON Serie-Switches an eine Stromquelle	15
	Wechselstrom- und Gleichstromanschluss	15
	Starten des N1100-ON Serie-Switches	16
	Durchführen der Erstkonfiguration der N1100-ON Serie	17
	Aktivieren der Remote-Verwaltung.	17
	Vorgehensweise zur Erstkonfiguration.	18
	Beispielsitzung	19
	Dell Easy Setup-Assistent-Konsolenbeispiel.	20
	Nächste Schritte	24

Einführung

Dieses Dokument enthält grundlegende Informationen zum Dell Networking N1100-ON Serie-Switch sowie Anweisungen zum Installieren des Switch und zur Erstkonfiguration. Weitere Informationen zum Konfigurieren und Überwachen der Switch-Funktionen finden Sie im *User Configuration Guide* (Konfigurationshandbuch), das sich auf der Support-Website von Dell unter dell.com/support befindet. Auf der Support-Website finden Sie aktuelle Informationen zu Dokumentation und Firmware.



ANMERKUNG: Switch-Administratoren werden dringend empfohlen, um Dell Networking Switches auf der neuesten Version des Dell Networking Betriebssystems (DNOS) zu halten. Dell Networking verbessert ständig die Merkmale und Funktionen des DNOS basierend auf dem Feedback von Ihnen, dem Kunden. Bei kritischen Infrastrukturen wird das Pre-Staging der neuen Version in einem nicht kritischen Teil des Netzwerks empfohlen, um die Netzwerkkonfiguration und den Betrieb mit der neuen DNOS-Version zu überprüfen.

N1100-ON Serie Hardware-Übersicht

Dieser Abschnitt enthält Informationen über Geräteeigenschaften und modulare Hardwarekonfigurationen für den Dell Networking N1100-ON Serie-Switch.

Stromverbrauch für N1100-ON Serie PoE-Switches.

Tabelle 1-1 beschreibt den Stromverbrauch für N1100-ON Serie PoE-Switches. Das PoE-Strombudget ist 60 W für den N1108P-ON, 185 W für den N1124P-ON und 370 W für den N1148P-ON.

Tabelle 1-1. Stromverbrauch für N1100-ON Serie PoE-Switches

Modell	Eingangsspannung	Netzteilkonfiguration	Maximale stetige Stromaufnahme (A)	Maximale stetige Leistung (W)
N1108P-ON	100V/60Hz	Hauptnetzteil	0,95A	88,64W
	110V/60Hz	Hauptnetzteil	0,87A	88,43W
	120V/60Hz	Hauptnetzteil	0,80A	88,22W
	220V/50Hz	Hauptnetzteil	0,49A	89,28W
	240V/50Hz	Hauptnetzteil	0,45A	89,70W

Modell	Eingangsspannung	Netzteilkonfiguration	Maximale stetige Stromaufnahme (A)	Maximale stetige Leistung (W)
N1124P-ON	100V/60Hz	Hauptnetzteil	2,66A	260,66W
	110V/60Hz	Hauptnetzteil	2,38A	257,95W
	120V/60Hz	Hauptnetzteil	2,16A	256,27W
	220V/50Hz	Hauptnetzteil	1,18A	250,52W
	240V/50Hz	Hauptnetzteil	1,10A	251,25W
N1148P-ON	100V/60Hz	Hauptnetzteil	4,78A	476,03W
	110V/60Hz	Hauptnetzteil	4,32A	472,64W
	120V/60Hz	Hauptnetzteil	3,95A	470,58W
	220V/50Hz	Hauptnetzteil	2,14A	459,37W
	240V/50Hz	Hauptnetzteil	1,97A	459,06W

Belüftungssystem

Ein Lüfter kühlt die N1108T-ON/N1108P-ON-Switches und zwei Lüfter kühlen die N1024T-ON/N1024P-ON/N1048T-ON/N1048P-ON-Switches. Die Lüfter sind nicht vor Ort austauschbar.

Modellübersicht der N1100-ON Serie

Tabelle 1-2. Zulassungsnummern der N1100-ON Serie-Switches

Marketing-Modellbezeichnung (MMN)	Beschreibung	Netzteileneinheit (PSU)	Zulassungsmodellnummer (RMN)	Zulassungstypennummer (RTN)
N1108T-ON	10x1G/2x1G SFP-Ports	DPS-24GP	E17W	E17W001
N1108P-ON	10 x 1G-/2 x 1G-SFP-/2 x PoE+-Ports	DPS-80AP/ DPS-24GP	E17W	E17W001
N1124T-ON	24x1G/4x10G SFP+ Ports	DPS-40AP	E18W	E18W001
N1124P-ON	24x1G/4x10G SFP+/6xPoE+ Ports	EDPS-250BF	E18W	E18W001
N1148T-ON	48x1G/4x10G SFP+ Ports	DPS-60AP	E18W	E18W002
N1148P-ON	48x1G/4x10G SFP+/12xPoE+ Port	YM-2501D	E18W	E18W002

N1108T-ON/N1108P-ON-Installation

Rack-Montage eines N1108T-ON/N1108P-ON-Switches

⚠️ WARNUNG: Lesen Sie die Sicherheitshinweise unter *Sicherheits- und Zulassungsbestimmungen* sowie die Sicherheitshinweise für andere Switches, die mit dem Switch verbunden sind oder diesen unterstützen.

Der Netzstromanschluss befindet sich auf der Rückseite des Switches.

Installation in einem Rack

⚠️ WARNUNG: Rack-Montagekits dürfen nicht dazu verwendet werden, den Switch unter einem Tisch, unter einer Platte oder an der Wand zu befestigen.

⚠️ VORSICHT: Trennen Sie vor dem Fortfahren alle Kabel vom Switch. Entfernen Sie alle selbstklebenden Pads von der Unterseite des Switches, wenn diese angebracht wurden.

⚠️ VORSICHT: Wenn Sie mehrere Switches in einem Rack installieren, beginnen Sie mit dem untersten.

- 1 Befestigen Sie den N1108T-ON/N1108P-ON-Switch entweder imr Dell Rack-Montagesatz, wie in Abbildung 1-1 dargestellt, oder im Dell Tandemfach-Satz, wie in Abbildung 1-2 dargestellt.

Abbildung 1-1. Dell Rack-Montagesatz



Abbildung 1-2. Dell Tandemfach-Satz



- 2** Legen Sie den Switch in das 48,26 cm (19 Zoll) große Rack und stellen Sie sicher, dass die Rack-Montagelöcher am Montagesatz mit den Montagelöchern am Rack ausgerichtet sind.
- 3** Befestigen Sie den Montagesatz am Rack mit den Rack-Schrauben oder den Käfigmuttern und Käfigmutter-schrauben mit Unterlegscheiben (je nach Art des Racks). Ziehen Sie zuerst die Schrauben auf der Unterseite fest und danach die Schrauben auf der Oberseite.

N1124T-ON/N1124P-ON/N1148T-ON/ N1148P-ON-Installation

Rack-Montage eines N1124T-ON/N1124P-ON/ N1148T-ON/ N1148P-ON-Switches

⚠️ WARNUNG: Lesen Sie die Sicherheitshinweise unter *Sicherheits- und Zulassungsbestimmungen* sowie die Sicherheitshinweise für andere Switches, die mit dem Switch verbunden sind oder diesen unterstützen.

Der Netzstromanschluss befindet sich auf der Rückseite des Switches.

Installation in einem Rack

⚠️ WARNUNG: Rack-Montagekits dürfen nicht dazu verwendet werden, den Switch unter einem Tisch, unter einer Platte oder an der Wand zu befestigen.

⚠️ VORSICHT: Trennen Sie vor dem Fortfahren alle Kabel vom Switch. Entfernen Sie alle selbstklebenden Pads von der Unterseite des Switches, wenn diese angebracht wurden.

⚠️ VORSICHT: Wenn Sie mehrere Switches in einem Rack installieren, beginnen Sie mit dem untersten.

- 1 Platzieren Sie die mitgelieferte Rack-Montagehalterung auf einer Seite des Switches und achten Sie darauf, dass die Montagelöcher am Switch mit den Montagelöchern an der Rack-Montagehalterung ausgerichtet sind. Abbildung 1-3 zeigt, wo die Halterungen montiert werden sollen.

Abbildung 1-3. Anbringen der Halterungen



- 2** Führen Sie die mitgelieferten Schrauben in die Rack-Montagelöcher ein, und ziehen Sie sie mit einem Schraubendreher fest.
- 3** Wiederholen Sie diesen Vorgang für die Rack-Montagehalterung auf der anderen Seite des Switches.
- 4** Legen Sie den Switch in das 48,26 cm (19 Zoll) große Rack und stellen Sie sicher, dass die Rack-Montagelöcher an der Halterung mit den Montagelöchern am Rack ausgerichtet sind.
- 5** Befestigen Sie die Halterung am Rack mit den Rack-Schrauben oder den Käfigmuttern und Käfigmutter-schrauben mit Unterlegscheiben (je nach Art des Racks). Ziehen Sie zuerst die Schrauben auf der Unterseite fest und danach die Schrauben auf der Oberseite.



VORSICHT: Stellen Sie sicher, dass die mitgelieferten Rack-Schrauben in die Gewindelöcher am Rack passen.



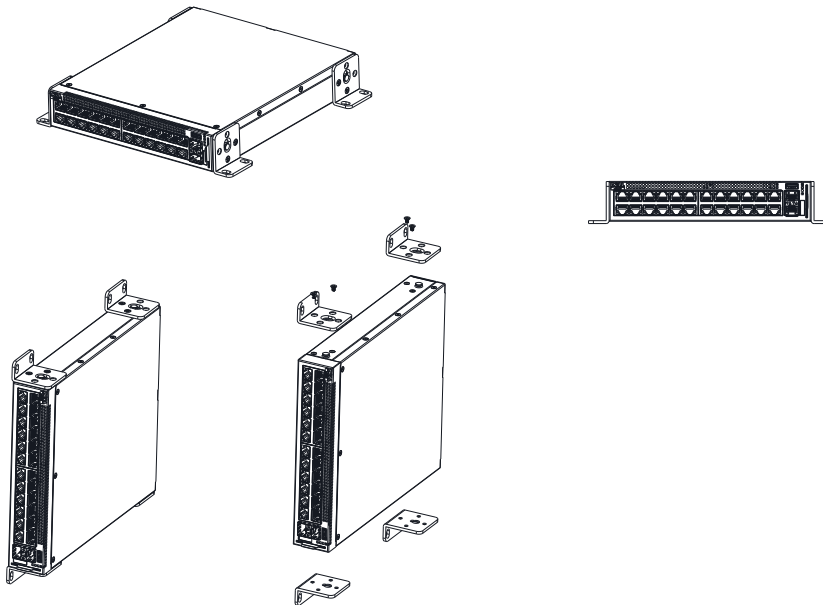
ANMERKUNG: Stellen Sie sicher, dass die Lüftungsöffnungen nicht verstopft sind.

Wandmontage für N1108T-ON und N1108P-ON

So montieren Sie den Switch an der Wand:

- 1** Stellen Sie sicher, dass der Montageort die folgenden Anforderungen erfüllt:
 - Die Oberfläche der Wand muss in der Lage sein, den Switch zu halten.
 - Lassen Sie mindestens 5,1 cm (2 Zoll) an allen Seiten Platz, damit eine ausreichende Belüftung gewährleistet ist, und 12,7 cm (5 Zoll) an der Rückseite für entsprechenden Freiraum für das Stromkabel.
 - Der Standort muss ausreichend belüftet sein, damit Wärmeentwicklung vermieden wird.
- 2** Platzieren Sie die mitgelieferte Halterung für die Wandmontage auf einer Seite des Switches und stellen Sie dabei sicher, dass die Montagelöcher auf dem Switch mit den Montagelöchern auf der Wandmontagehalterung ausgerichtet sind.

Abbildung 1-4. Installation der Halterung für die Wandmontage



- 3** Führen Sie die mitgelieferten Schrauben in die Löcher der Wandmontagehalterung ein und ziehen Sie sie mit einem M5x32-Schraubendreher fest.
- 4** Wiederholen Sie diesen Vorgang für die Wandmontagehalterung auf der anderen Seite des Switches.
- 5** Stellen Sie den Switch an die Stelle der Wand, an der der Switch montiert werden soll.
- 6** Markieren Sie an der Wand die Stellen, an denen die Schrauben, mit denen der Switch befestigt wird, angebracht werden müssen.
- 7** Bohren Sie die Löcher an den markierten Stellen und setzen Sie alle Dübel (nicht mitgeliefert) in die Löcher.
- 8** Befestigen Sie den Switch mit Schrauben (nicht im Lieferumfang enthalten) an der Betonwand oder an einem Holzwerkstoff. Stellen Sie sicher, dass die Lüftungsöffnungen nicht verstopft sind.

Installieren als freistehender Switch



ANMERKUNG: Dell empfiehlt dringend, den Switch in einem Rack zu montieren.

Installieren Sie den Switch auf einer ebenen Fläche, wenn Sie ihn nicht in einem Rack installieren. Die Fläche muss das Gewicht des Switches und der daran angeschlossenen Kabel tragen können. Der Switch wird mit vier selbstklebenden Gummipads geliefert.

- 1 Bringen Sie die selbstklebenden Gummipads an den jeweils markierten Stellen auf der Unterseite des Switches an.
- 2 Legen Sie den Switch auf eine ebene Fläche. Vergewissern Sie sich, dass eine ausreichende Belüftung sichergestellt ist, indem Sie auf jeder Seite 5 cm (2 Zoll) und auf der Rückseite 13 cm (5 Zoll) Raum lassen.

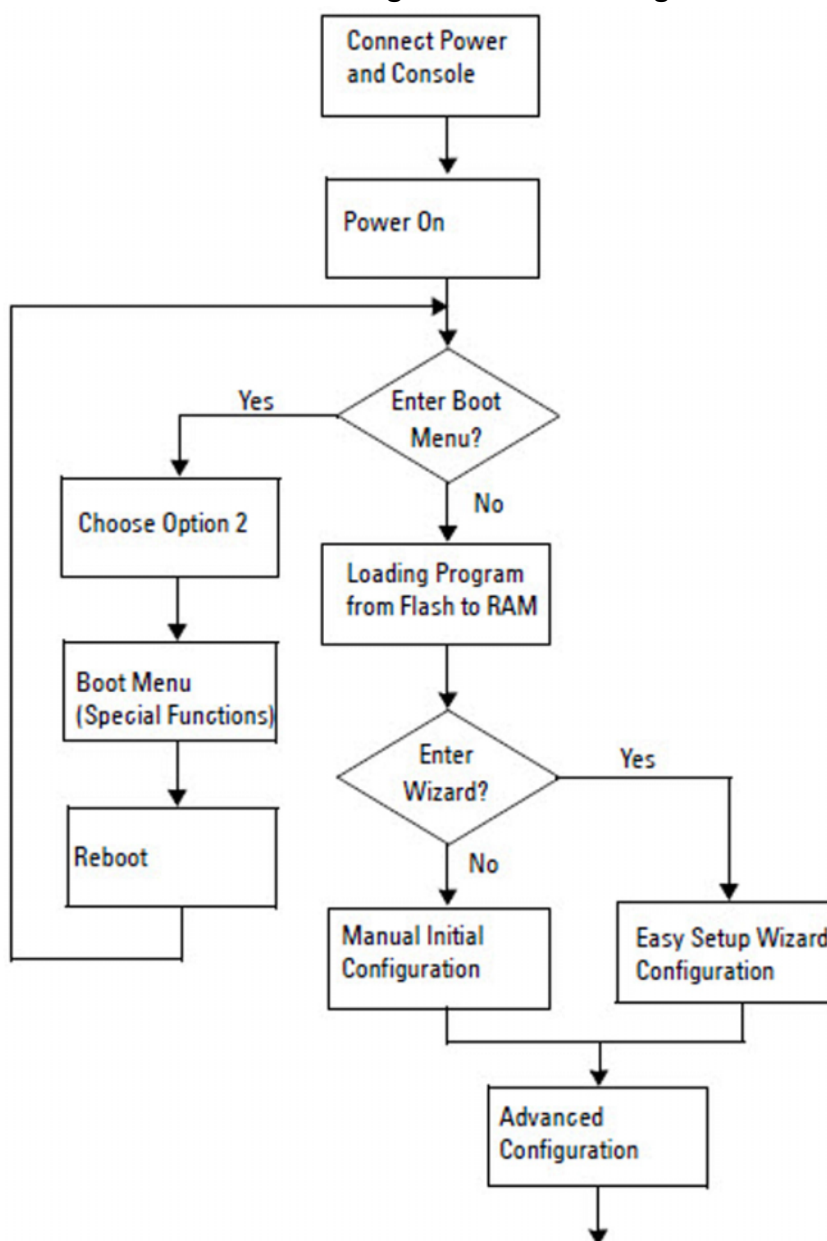
Stapeln mehrerer N1124T-ON/N1124P-ON/ N1148T-ON/ N1148P-ON-Switches

Sie können N1124T-ON/N1124P-ON/N1148T-ON/ N1148P-ON -Switches bis zu vier Switches hoch mit 10G SFP+ Ports auf der Vorderseite des Switches stapeln. Die Ports müssen so konfiguriert werden, dass sie das Stapeln unterstützen. Wenn mehrere Switches über die Stapel-Ports miteinander verbunden sind, funktionieren sie als eine einzige Einheit mit bis zu 208 vorderseitigen Anschlüssen. Der Stapel wird als eine einzige Einheit betrieben und verwaltet. Weitere Informationen finden Sie im *User Configuration Guide* (Konfigurationshandbuch) und im *CLI Reference Guide* (Referenzhandbuch).

Starten und Konfigurieren des N1100-ON Serie-Switches


Das folgende Flussdiagramm enthält eine Übersicht über die erforderlichen Schritte für die Erstkonfiguration, nachdem der Switch ausgepackt und montiert wurde.


Abbildung 1-5. Installations- und Konfigurationsflussdiagramm



Anschließen eines N1100-ON Serie-Switches an ein Terminal

Nachdem Sie alle externen Verbindungen hergestellt haben, konfigurieren Sie den Switch, indem Sie ihn mit einem Terminal verbinden.

 **ANMERKUNG:** Lesen Sie die Versionshinweise für dieses Produkt, bevor Sie fortfahren. Sie können die Versionshinweise von der Dell Support-Website unter dell.com/support herunterladen.

 **ANMERKUNG:** Dell empfiehlt, dass Sie die aktuellste Version der Benutzerdokumentation von der Dell Support-Website unter dell.com/support herunterladen.

Zur Überwachung und Konfiguration des Switches über die USB-Konsole verwenden Sie den Konsolenanschluss auf der Frontblende des Switches, um ihn über das mitgelieferte USB-Kabel mit einem Computer mit VT100-Terminal-Emulationssoftware zu verbinden. Bei der ersten Verwendung des USB-Kabels kann es notwendig sein, einen Treiber herunterzuladen und zu installieren.

Zur Verwendung des Konsolenanschlusses wird Folgendes benötigt:

- Ein VT100-kompatibler Computer mit einem USB-Anschluss, auf dem VT100-Terminal-Emulationssoftware ausgeführt wird, wie zum Beispiel HyperTerminal®, und ein USB-Treiber.
- Das mitgelieferte USB-Kabel mit einem Typ-B USB-Anschluss für den Konsolenanschluss und USB-Anschluss für den Host-PC.

Gehen Sie wie folgt vor, um ein Terminal mit dem Switch-Konsolenanschluss zu verbinden:

- 1** Schließen Sie den Typ-B USB-Anschluss an den mitgelieferten Switch an und verbinden Sie das andere Ende mit einem Computer mit VT100-Terminal-Emulationssoftware.
- 2** Konfigurieren Sie die Terminal-Emulationssoftware wie folgt:
 - a** Wählen Sie den geeigneten seriellen Anschluss (zum Beispiel COM 1) zum Verbinden mit der Konsole aus.
 - b** Stellen Sie die Datenrate auf 115.200 Baud ein.
 - c** Legen Sie das Datenformat auf 8 Datenbits, 1 Stopbit und Keine Parität fest.

- d** Stellen Sie die Flusskontrolle auf Keine ein.
 - e** Stellen Sie den Terminal-Emulationsmodus auf VT100 ein.
 - f** Wählen Sie Terminal-Tasten für Funktions-, Pfeil- und Strg-Tasten. Stellen Sie sicher, dass die Terminal-Tasten (nicht Microsoft Windows-Tasten) ausgewählt wurden.
- 3** Verbinden Sie den Typ-B USB-Anschluss des Kabels direkt mit dem Switch-Konsolenanschluss. Der Dell Networking Konsolenanschluss befindet sich auf der rechten Seite der Frontblende und ist mit einem |O|O|-Symbol gekennzeichnet.



ANMERKUNG: Der Konsolenzugriff auf dem Stapelmanager ist von jedem Konsolenanschluss über die lokale CLI verfügbar. Es wird jeweils nur eine USB-Konsolensitzung unterstützt.

Anschließen eines N1100-ON Serie-Switches an eine Stromquelle



VORSICHT: Lesen Sie die Sicherheitshinweise im Handbuch für *Sicherheits- und Zulassungsbestimmungen* sowie die Sicherheitshinweise für andere Switches, die mit dem Switch verbunden sind oder diesen unterstützen.

Die N1100-ON Serie-Modelle verfügen über ein internes Netzteil. Die Netzsteckdose befindet sich auf der rückseitigen Abdeckung.

Wechselstrom- und Gleichstromanschluss

- 1** Stellen Sie sicher, dass der Switch-Konsolenanschluss über das USB zu USB-Kabel vom Typ B mit einem PC mit VT100-Terminalemulator verbunden ist.
- 2** Schließen Sie ein 1,5 m langes Standard-Netzkabel mit Schutzleiter an eine Wechselstromsteckdose auf der rückseitigen Abdeckung an.
Die PoE-Modell-Switches verfügen über ein Hochleistungskabel mit einem eingekerbten Anschluss für die Switch-Netzsteckdose. Für PoE-fähige Switches ist die Verwendung dieses Kabeltyps zwingend erforderlich.
- 3** Schließen Sie das Stromkabel an eine geerdete Wechselstromsteckdose an.

Starten des N1100-ON Serie-Switches

Wenn der Strom eingeschaltet wird und das lokale Terminal bereits angeschlossen ist, führt der Switch den Einschalt-Selbsttest (POST) aus. Der Einschalt-Selbsttest wird bei jeder Initialisierung des Switches ausgeführt und überprüft die Hardware-Komponenten, um festzustellen, ob der Switch vor dem vollständigen Hochfahren voll funktionsfähig ist. Wird beim Einschalt-Selbsttest ein kritisches Problem festgestellt, dann wird der Programmablauf abgebrochen. Nach erfolgreichem Abschluss des Einschalt-Selbsttests wird die gültige Firmware in den RAM geladen. Meldungen des Einschalt-Selbsttests werden auf dem Terminal angezeigt und geben den Erfolg oder Misserfolg des Tests an. Der Startvorgang dauert etwa 60 Sekunden.

Sie können das **Boot**-Menü aufrufen, nachdem der erste Teil des Einschalt-Selbsttests abgeschlossen ist. Im **Boot**-Menü können Sie Konfigurationsaufgaben ausführen, wie z. B. das Zurücksetzen des Systems auf die Werkseinstellungen, das Aktivieren des Backup-Images oder das Wiederherstellen eines Kennworts. Weitere Informationen zu den Funktionen des **Boot**-Menüs finden Sie im *CLI Reference Guide* (CLI-Referenzhandbuch).

Durchführen der Erstkonfiguration der N1100-ON Serie

Der Erstkonfigurationsvorgang basiert auf den folgenden Annahmen:

- Der Dell Networking Switch wurde noch nie zuvor konfiguriert.
- Der Dell Networking Switch wurde erfolgreich gestartet.
- Es wurde eine Konsolenverbindung aufgebaut und die **Dell Easy Setup-Assistent** Eingabeaufforderung erscheint auf dem Bildschirm eines PC, auf dem die Terminal-Emulationssoftware ausgeführt wird.

Die Erstkonfiguration des Switches wird über den Konsolenanschluss durchgeführt. Nach der Erstkonfiguration können Sie den Switch über den bereits angeschlossenen Konsolenanschluss oder fern über eine bei der Erstkonfiguration definierte Schnittstelle verwalten.



ANMERKUNG: Der Switch ist nicht mit einem Standard-Benutzernamen, einem Kennwort oder einer IP-Adresse konfiguriert.

Bevor Sie die Erstkonfiguration des Switches durchführen, erhalten Sie folgende Informationen von Ihrem Netzwerkadministrator:

- Die IP-Adresse, die der Verwaltungsschnittstelle zugewiesen werden soll.
- Die IP-Subnetzmaske für das Netzwerk.
- Die IP-Adresse des Standard-Gateways der Verwaltungsschnittstelle.

Diese Einstellungen sind erforderlich, um die Remote-Verwaltung des Switches über Telnet (Telnet-Client) oder HTTP (Webbrowser) zu ermöglichen.

Aktivieren der Remote-Verwaltung

Auf den N1100-ON Serie-Switches können Sie einen der Switch-Ports der Frontblende für die bandinterne Verwaltung verwenden. Standardmäßig sind alle bandinternen Ports Mitglieder von VLAN 1.

Der **Dell Easy Setup-Assistent** (Assistent) enthält Anweisungen zur Konfiguration von Netzwerkinformationen für die VLAN-1-Schnittstelle auf den N1100-ON Serie-Switches. Sie können eine statische IP-Adresse und Subnetzmaske zuweisen oder DHCP aktivieren und einem Netzwerk-DHCP-Server erlauben, die Informationen zuzuweisen.

Befehle zum Konfigurieren von Netzwerkinformationen finden Sie im *CLI Reference Guide* (Referenzhandbuch).

Vorgehensweise zur Erstkonfiguration

Führen Sie die Erstkonfiguration mithilfe des **Dell Easy Setup-Assistent** (Assistenten) oder der Befehlszeilenschnittstelle (CLI) aus. Der Assistent wird automatisch gestartet, wenn die Konfigurationsdatei des Switches leer ist. Beenden Sie den Assistenten jederzeit durch Eingabe von [Strg+z]; alle Konfigurationseinstellungen werden jedoch verworfen und der Switch verwendet die Standardwerte.



ANMERKUNG: Wenn Sie den Dell Easy Setup-Assistent innerhalb von 60 Sekunden nicht ausführen oder nicht auf die anfängliche Eingabeaufforderung des Easy Setup-Assistenten reagieren, wechselt der Switch in den CLI-Modus. Sie müssen den Switch mit einer leeren Startkonfiguration zurücksetzen, um den Dell Easy Setup-Assistent erneut auszuführen.

Weitere Informationen zur Erstkonfiguration mithilfe der CLI finden Sie im *CLI Reference Guide* (CLI-Referenzhandbuch). Dieses *Handbuch zum Einstieg* zeigt, wie Sie den **Dell Easy Setup-Assistent** für die Erstkonfiguration des Switches verwenden. Der Assistent richtet die folgende Konfiguration am Switch ein:

- Er legt das ursprüngliche privilegierte Benutzerkonto mit einem gültigen Kennwort an. Der Assistent konfiguriert beim Setup ein privilegiertes Benutzerkonto.
- Er aktiviert den CLI-Login und HTTP-Zugriff zur ausschließlichen Verwendung der lokalen Authentifizierungseinstellung.
- Er legt die IP-Adresse für die VLAN-1-Routing-Schnittstelle fest, von der alle bandinternen Ports Mitglieder sind.
- Er legt die SNMP-Community-Zeichenfolge fest, die vom SNMP-Manager bei einer bestimmten IP-Adresse verwendet werden soll. Überspringen Sie diesen Schritt, wenn für diesen Switch keine SNMP-Verwaltung verwendet wird.
- Er ermöglicht die Angabe der IP-Adresse des Netzwerkmanagementsystems oder den Verwaltungszugriff von allen IP-Adressen.
- Er konfiguriert die Standard-Gateway-IP-Adresse für die VLAN-1-Schnittstelle.

Beispielsitzung

Dieser Abschnitt beschreibt eine Sitzung des **Dell Easy Setup-Assistent**. In dieser Beispielsitzung werden folgende Werte verwendet:

- Die zu verwendende SNMP-Community-Zeichenfolge ist **public**.
- Die IP-Adresse des Netzwerkmanagementsystems (NMS) lautet **10.1.2.100**.
- Der Benutzername lautet **admin**, und das Kennwort ist **admin123**.
- Die IP-Adresse für die VLAN-1-Routing-Schnittstelle ist **10.1.1.200** mit einer Subnetzmaske von **255.255.255.0**.
- Die Standard-Gateway-Adresse lautet **10.1.1.1**.

Der Setup-Assistent konfiguriert die Anfangswerte wie oben definiert. Nach Abschluss des Assistenten ist der Switch wie folgt konfiguriert:

- SNMPv2 ist aktiviert und die Community-Zeichenfolge ist eingerichtet, wie oben definiert. SNMPv3 ist standardmäßig deaktiviert.
- Das admin-Benutzerkonto ist wie definiert eingerichtet.
- Ein Netzwerkmanagementsystem ist konfiguriert. Über die Verwaltungsstation können Sie auf die SNMP-, HTTP- und CLI-Schnittstellen zugreifen. Sie können auch festlegen, dass alle IP-Adressen auf diese Verwaltungsschnittstellen zugreifen können, indem Sie die IP-Adresse (0.0.0.0) wählen.
- Für die VLAN-1-Routing-Schnittstelle ist eine IP-Adresse konfiguriert.
- Eine Standard-Gateway-Adresse ist konfiguriert.



ANMERKUNG: Im folgenden Beispiel sind die möglichen Benutzeroptionen oder Standardwerte in eckigen Klammern [] dargestellt. Wenn Sie <Eingabe> ohne definierte Optionen drücken, wird der Standardwert übernommen. Der Hilfetext ist in Klammern.

Dell Easy Setup-Assistent-Konsolenbeispiel

Das folgende Beispiel enthält eine Folge von Eingabeaufforderungen und Antworten im Rahmen einer **Dell Easy Setup-Assistent**-Beispielsitzung anhand der vorher aufgeführten Eingabewerte.

Nachdem der Switch den Einschalt-Selbsttest abgeschlossen hat und gestartet wurde, wird das folgende Dialogfeld angezeigt:

```
Unit 1 - Waiting to select management unit)>
```

```
_____Dell SupportAssist EULA_____
```

```
I accept the terms of the license agreement. You can reject the license agreement by configuring this command 'eula-consent support-assist reject'.
```

```
By installing SupportAssist, you allow Dell to save your contact information (e.g. name, phone number and/or email address) which would be used to provide technical support for your Dell products and services Dell may use the information for providing recommendations to improve your IT infrastructure. Dell SupportAssist also collects and stores machine diagnostic information, which may include but is not limited to configuration information, user supplied contact information, names of data volumes, IP addresses, access control lists, diagnostics & performance information, network configuration information, host/server configuration & performance information and related data (Collected Data) and transmits this information to Dell. By downloading SupportAssist and agreeing to be bound by these terms and the Dell end user license agreement, available at: http://www.dell.com/aeula, you agree to allow Dell to provide remote monitoring services of your IT environment and you give Dell the right to collect the Collected Data in accordance with Dell's Privacy Policy, available at: http://www.dell.com/privacypolicycountryspecific, in order to enable the performance of all of the various functions of SupportAssist during your entitlement to
```

receive related repair services from Dell. You further agree to allow Dell to transmit and store the Collected Data from SupportAssist in accordance with these terms. You agree that the provision of SupportAssist may involve international transfers of data from you to Dell and/or to Dell's affiliates, subcontractors or business partners. When making such transfers, Dell shall ensure appropriate protection is in place to safeguard the Collected Data being transferred in connection with SupportAssist. If you are downloading SupportAssist on behalf of a company or other legal entity, you are further certifying to Dell that you have appropriate authority to provide this consent on behalf of that entity. If you do not consent to the collection, transmission and/or use of the Collected Data, you may not download, install or otherwise use SupportAssist.

_____AeroHive HiveManager NG EULA_____

This switch includes a feature that enables it to work with HiveManager (an optional management suite), by sending the switch's service tag number and IP Address to HiveManager to authenticate your entitlement to use HiveManager. If you wish to disable this feature, you should run command 'eula-consent hiveagent reject' immediately upon powering up the switch for the first time, or at any time thereafter.

Applying Global configuration, please wait...

Welcome to Dell Easy Setup Wizard

The setup wizard guides you through the initial switch configuration, and gets you up and running as quickly as possible. You can skip the setup wizard, and enter CLI mode to manually configure the switch. You must respond to the next question to run the setup wizard within 60 seconds, otherwise the system will continue

with normal operation using the default system configuration. Note: You can exit the setup wizard at any point by entering [ctrl+z].

Would you like to run the setup wizard (you must answer this question within 60 seconds)? [Y/N] **y**

Step 1:

The system is not set up for SNMP management by default. To manage the switch using SNMP (required for Dell Network Manager) you can

- . Set up the initial SNMP version 2 account now.
- . Return later and set up other SNMP accounts. (For more information on setting up an SNMP version 1 or 3 account, see the user documentation).

Would you like to set up the SNMP management interface now? [Y/N] **y**

To set up the SNMP management account you must specify the management system IP address and the "community string" or password that the particular management system uses to access the switch. The wizard automatically assigns the highest access level [Privilege Level 15] to this account. You can use Dell Network Manager or other management interfaces to change this setting, and to add additional management system information later. For more information on adding management systems, see the user documentation.

To add a management station:

Please enter the SNMP community string to be used.

[public]: **public**



ANMERKUNG: Nach der Konfiguration wird die Standard-Zugriffsebene für die SNMP-Verwaltungsschnittstelle auf den höchsten verfügbaren Zugriff eingestellt. Anfangs wird nur SNMPv2 aktiviert. SNMPv3 ist deaktiviert, bis Sie den Sicherheitszugriff für SNMPv3 konfigurieren (z. B. Engine-ID, Ansicht usw.).

Please enter the IP address of the Management System (A.B.C.D) or wildcard (0.0.0.0) to manage from any Management Station. [0.0.0.0]: **10.1.2.100**

Step 2:

Now we need to set up your initial privilege (Level 15) user account. This account is used to login to the CLI and Web interface. You may set up other accounts and change privilege levels later. For more information on setting up user accounts and changing privilege levels, see the user documentation.

To set up a user account:

```
Please enter the user name. [root]:admin
Please enter the user password: *****
Please reenter the user password: *****
```

Step 3:

Next, an IP address is set up on the VLAN 1 routing interface.

You can use the IP address to access the CLI, Web interface, or SNMP interface of the switch.

To access the switch through any Management Interface you can

- . Set up the IP address for the Management Interface.
- . Set up the default gateway if IP address is manually configured on the routing interface.

Step 4:

```
Would you like to set up the VLAN1 routing interface now? [Y/N] y
```

```
Please enter the IP address of the device (A.B.C.D) or enter "DHCP" (without the quotes) to automatically request an IP address from the network DHCP server:  
10.1.1.200
```

```
Please enter the IP subnet mask (A.B.C.D or /nn):  
255.255.255.0
```

Step 5:

```
Finally, set up the default gateway. Please enter the IP address of the gateway from which this network is reachable. [0.0.0.0]: 10.1.1.1
```

This is the configuration information that has been collected:

```
SNMP Interface = "public"@10.1.2.100
User Account setup = admin
Password = ****
VLAN1 Router Interface IP = 10.1.1.200 255.255.255.0
Default Gateway = 10.1.1.1
```

Step 6:

If the information is correct, please enter (Y) to save the configuration and copy the settings to the start-up configuration file. If the information is incorrect, enter (N) to discard the configuration and restart the wizard: [Y/N] **y**

Thank you for using the Dell Easy Setup Wizard. You will now enter CLI mode.

Applying Interface configuration, please wait...

Nächste Schritte

Nach Abschluss der in diesem Abschnitt beschriebenen Erstkonfiguration schließen Sie einen beliebigen der Switch-Ports der Frontblende an ein Produktionsnetzwerk für die bandinterne Remote-Verwaltung an.

Wenn Sie DHCP für die IP-Adresse der VLAN-1-Verwaltungsschnittstelle angegeben haben, ruft die Schnittstelle ihre IP-Adresse von einem DHCP-Server im Netzwerk ab. Zur Ermittlung der dynamisch zugewiesenen IP-Adresse verwenden Sie die Konsolenanschluss-Verbindung, um den folgenden Befehl auszuführen:

- Geben Sie für die VLAN-1-Routing-Schnittstelle **show ip interface** (IP-Schnittstelle anzeigen) ein.

Für den Zugriff auf die Dell OpenManage Switch-Administrator-Schnittstelle geben Sie die IP-Adresse der VLAN-1-Verwaltungsschnittstelle in das Adressfeld eines Webbrowsers ein. Geben Sie für den Remote-Verwaltungszugriff auf die CLI die IP-Adresse der VLAN-1-Verwaltungsschnittstelle in einen Telnet- oder SSH-Client ein. Alternativ können Sie den Konsolenanschluss weiterhin für den lokalen CLI-Zugriff auf den Switch verwenden.

Die N1100-ON Serie-Switches unterstützen grundlegende Switching-Funktionen, wie VLANs und Spanning Tree Protocol (STP). Verwenden Sie die webbasierte Verwaltungsschnittstelle oder die CLI, um die Funktionen für Ihr Netzwerk zu konfigurieren. Weitere Informationen zum Konfigurieren der Switch-Funktionen finden Sie im *User Configuration Guide* (Konfigurationshandbuch) oder *CLI Reference Guide* (CLI-Referenzhandbuch) auf der Support-Website dell.com/support.

www.dell.com | dell.com/support