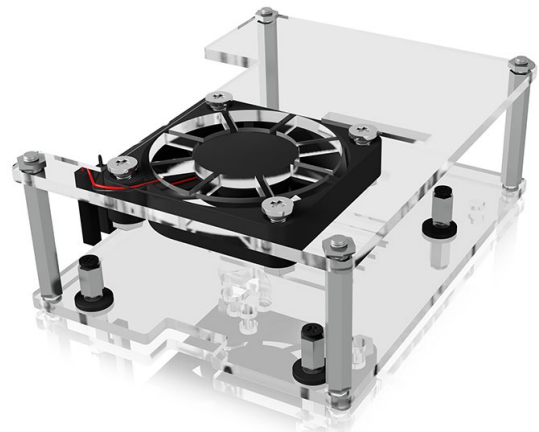


ICY BOX IB-RP106

Durchsichtiges und rahmenloses Acrylglasgehäuse für Raspberry Pi® 2, 3 und 4

Haupteigenschaften

- Speziell für den Raspberry Pi® 2, 3 B / B + und 4 Model B entwickelte Schutzlösung
- Durchsichtige Acrylabdeckungen um die Pi® Platine und Status-LEDs sichtbar zu halten
- Das Acryloberteil ermöglicht die Installation eines 40 mm Lüfters (enthalten)
- Kann verhindern, dass der Raspberry Pi® durch hohe Temperaturen an Performance verliert.
- Inklusive zweier Kühlkörper zur Kühlung der CPU und des IC Chipsatzes
- Ermöglicht die Installation eines Raspberry Pi® PoE HAT Moduls
- Innovatives Gehäusedesign ermöglicht einfache Erreichbarkeit aller Anschlüsse wie Strom, Video, Audio, USB, LAN, microSD Karte und GPIO, Kamera CSI und Display DSI
- Geeignet um an ein Raspberry Pi® Touchdisplay anzuschließen und für die Wandmontage vorbereitet
- Stapelbares Design für Gruppierung oder andere Anforderungen, wenn Sie zwei oder mehr IB-RP106 kombinieren.



Verpackungsinhalt

1x IB-RP106, 1x 40 mm Lüfter, 1x Satz Kühlkörper, 1x Satz Schrauben, Abstandhalter und Muttern, 4x Gummifußaufkleber
1x Schraubendreher, 1x Schnellinstallationsanleitung, (Raspberry Pi® nicht im Lieferumfang enthalten)

Mehr Raum für Deine Ideen!

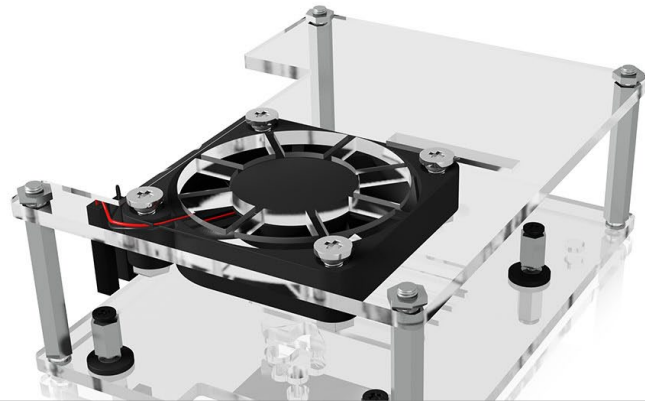
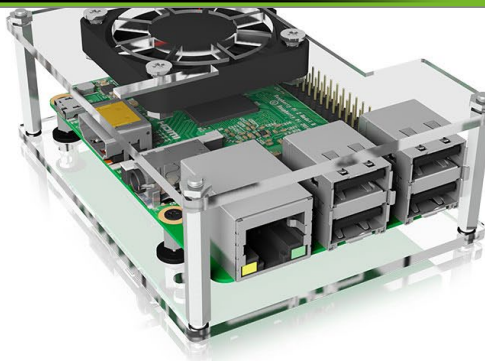
Schützen und verwenden Sie Ihren Raspberry Pi®-Computer in diesem Gehäuse mit klaren Acryldeckeln sicher und zuverlässig. Wir haben dieses Gehäuse so gestaltet, dass es schön, einfach zu montieren und perfekt für jeden Einsatz ist. Es unterstützt einen 40 mm Lüfter, der die Leistung des Single-Board-Computers verbessern kann.

Technische Daten

Modell	IB-RP106
Artikel Nr.	60519
EAN Code	4250078169000
Marke	ICY BOX
Farbe	Transparent
Material	Acryl/Stahl
Raspberry Pi® Version	Raspberry Pi® 1 Model B+, Pi® 2 Model B, Pi® 3 Model A+/B/B+, Pi® 4 Model B, Pi® Zero/Zero W
Kühlung	Passiv: Kühlkörper, Thermalpads Aktiv: 40x40x7 mm Lüfter

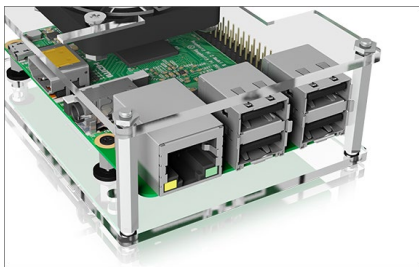
Systemvoraussetzungen und Informationen

Kompatibel mit: Raspberry Pi® 1 Model B+, Pi® 2 Model B, Pi® 3 Model A+/B/B+, Pi® 4 Model B, Pi® Zero/Zero W, Asus Tinker Board / Tinker Board S. Raspberry Pi® Board nicht im Lieferumfang enthalten



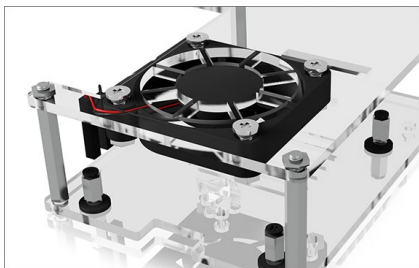
ICY BOX **IB-RP106**

Durchsichtiges und rahmenloses Acrylglasgehäuse für Raspberry Pi® 2, 3 und 4



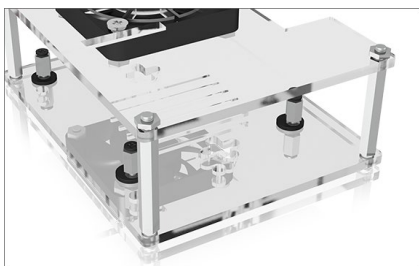
HAT - steht für Hardware Attached on Top!

Raspberry Pi® Computer sind ideal für den täglichen Gebrauch ausgestattet, aber manchmal möchte man einen zusätzlichen Hardware-Controller hinzufügen. Dank ihrer GPIO-Schnittstelle unterstützen die meisten Pi®-Computer ein zusätzliches HAT-Modul, entsprechende Gehäuse jedoch nicht. Kein Problem für den IB-RP106.



Zusätzliche Kühlung!

Das mitgelieferte Kühlkörperset, der Lüfter und das rahmenlose Gehäusedesign führen die vom Board erzeugte Wärme optimal ab und verhindern so eine Überhitzung des Systems.



Wandmontage gefällig?

Kein Problem - Die Befestigungslöcher für die Wandmontage an der Unterseite des Gehäuses ermöglichen die Befestigung des Raspberry Pi® entweder durch Befestigung an einer VESA®-Halterung mit unserem VESA®-Adapter IB-RPA100 oder durch direkte Befestigung an der Wand mittels zweier Schrauben.

Logistische Daten

Verpackungseinheit: 40 Stk./Karton
Gesamtgewicht: 6,2 kg/Karton
Bruttogewicht (mit Verp.): 0,140 kg
Nettogewicht: 0,071 kg

Abmessung/Karton: 500x220x300 mm
Abmessung (mit Verp.): 30x105x200 mm
Abmessung von Artikel: 90x61x33 mm
Ursprungsland: Taiwan