

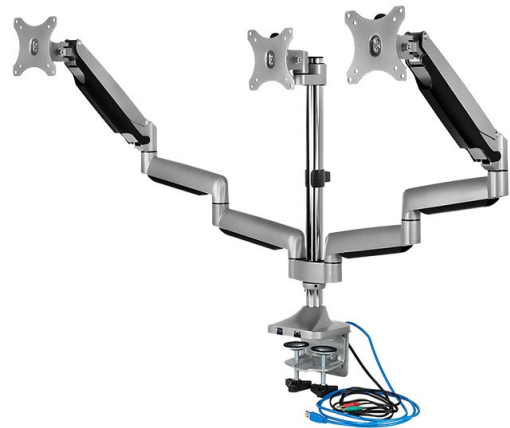


ICY BOX IB-MS505-TI

Monitorständer mit Tischhalterung für drei Monitore bis zu 32" (81 cm)

Hauptigenschaften

- Durchdachte Bauweise - schmales und ergonomisches Aluminiumdesign
- Smart Torque Adjust™ - Drehmomenteinstellung für unterschiedliche Monitorgewichte
- USB 3.0 und Audioschnittstellen gut erreichbar im Fuß platziert
- Easy Cable™ - zur ordentlichen und übersichtlichen Kabelführung
- Befestigung per Klemmfuß oder Tischdurchführung möglich
- Für drei Monitore bis zu 32" (81 cm) Bildschirmdiagonale
- Abnehmbare VESA® Adapter ermöglichen einfache Installation
- Unterstützung für VESA® Standard 75x75 und 100x100

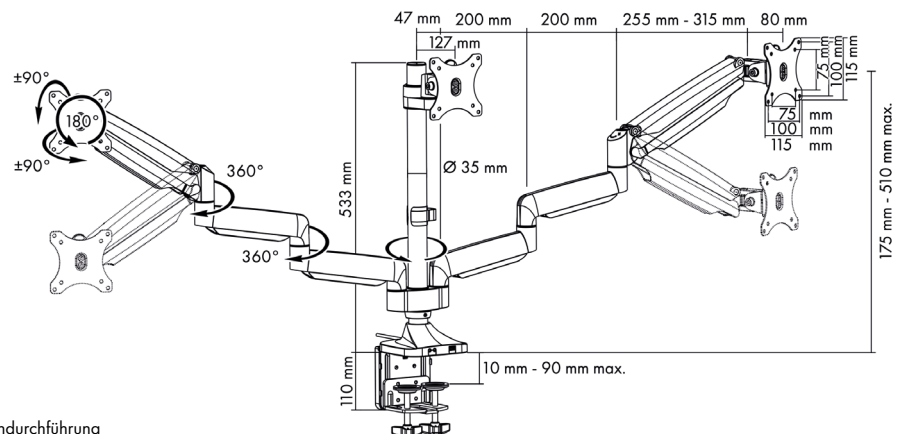


Verpackungsinhalt

IB-MS505-TI, Inbusschlüssel, Schraubenset, Schnellinstallationsanleitung

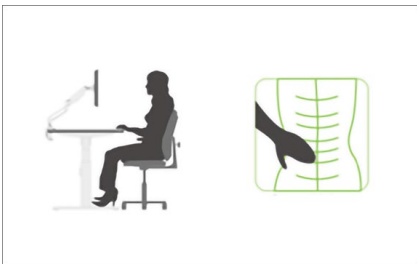
Technische Daten

Modell	IB-MS505-TI
Artikel Nr.	60391
EAN code	4250078167143
Marke	ICY BOX
Farbe	Silber/schwarz
Material	Aluminium
Maximale Monitorgröße	32" (81 cm)
Monitoranzahl	3
Maximales Monitorgewicht	Bis zu 7 kg/Monitor
Maximale Armauslage	Bis zu 525 mm
(Mittelpunkt VESA® Halterung)	
Maximale Armhöhe	Bis zu 510 mm
(Mittelpunkt VESA® Halterung)	
Drehwinkel VESA® Halterung	+/- 90° horizontal
Neigungswinkel VESA® Halterung	+/- 90° vertikal
Drehpunkt - VESA® Halterung	+/- 180° horizontal
Standfuß - Drehpunkt	270° horizontal
rechter/linker Arm	
Standfuß - Drehpunkt	360° horizontal
mittlerer Arm	
VESA® Kompatibilität	75x75/100x100 mm
Befestigung	Metall Tischhalterung, Klemmhalterung oder Tischdurchführung
Tischplattenstärke	10-90 mm
USB Anschluss	1x Type-A
Audioanschluss	1x 3,5 mm Mikrofoneingang 1x 3,5 mm Stereo Audioausgang
USB / Audio Kabellänge	160 mm
	USB: Type-A Stecker zum Hostcomputer Audio: je 1x 3,5 mm Klinenstecker zum Hostcomputer





ICY BOX **IB-MS505-TI** Monitorständer mit Tischhalterung für drei Monitore bis zu 32" (81 cm)



Display-Diversität

Für eine ergonomisch korrekte Sitzposition und zur Vermeidung von Verspannungen, bringen Sie Ihre Monitore auf Augenhöhe. Neig- und schwenkbar für vielfältige Ausrichtungen und Betrachtungspositionen, um störende Blendungen und Spiegelungen zu minimieren.



Dreifaltigkeit

Der Dreifach-Monitorständer schafft wertvollen Arbeitsplatz auf Ihrem Schreibtisch. Diese, aus hochwertigem Aluminium gefertigte, Monitorhalterung unterstützt drei Bildschirme mit einer Größe von jeweils bis zu 32 Zoll. Die IB-MS505-TI bietet eine Vielzahl von Funktionen, darunter eine einfache Höhenverstellung, verschiedene Neigungswinkel für die Bildschirme und viele verstellbare Gelenke. Diese lassen sich festziehen oder lösen, je nach den Anforderungen der Einsatzsituation. Die Monitore können in Hoch- und Querformat gedreht werden.



Clever gemanagt

Zu den weiteren Funktionen des IB-MS505-TI gehört ein integriertes Kabelmanagementsystem, um Strom- und Videokabel sicher zu führen. Für eine verbesserte Zugänglichkeit verfügt das Produkt über USB 3.0 und Audioanschlüsse im Fußbereich.

Logistische Daten

Verpackungseinheit: 2 Stk./Karton
Gesamtgewicht: 22,6 kg/Karton
Bruttogewicht (mit Verp.): 10,96 kg
Nettogewicht: 9,00 kg

Abmessung/Karton: 385x515x355 mm
Abmessung (mit Verp.): 165x500x365 mm
Abmessung des Artikel: 48x1510x590 mm
Ursprungsland: China

