



# NM-HUB2LIFTSILVER NEWSTAR CHARIOT MOBILE MOTORISÉ POUR

NewStar introduit le chariot mobile motorisé de couleur noire réglable en hauteur, le « NM-HUB2LIFTSILVER » pour le Microsoft Hub 2S(X) - Argent



## CARACTÉRISTIQUES

Couleur	Argent
Épaisseur	74 cm
Garantie	5 ans
Gestion des câbles	Oui
Hauteur	134 - 184 cm
Inclinaison (degrés)	15°
Largeur	104 cm
Poids max.	150
Poids min.	0
Réglage de la hauteur	Motorisé
Taille de l'écran max.	51
Taille de l'écran min.	50
Type	Inclinaison Mobile
VESA maximum	350x350 mm
VESA minimum	350x350 mm
Écrans	1
EAN code	8717371448059

Ce chariot motorisé réglable en hauteur de NewStar, le « NM-HUB2LIFTSILVER » est spécialement conçu pour rendre votre écran Microsoft Surface Hub 2S(X) aussi polyvalent que prévu. Avec les poignées attachées, le chariot peut être facilement déplacé dans et à travers différents espaces de travail.

Le NM-HUB2LIFTSILVER peut être réglé automatiquement en hauteur par une simple pression sur un bouton. Le chariot peut être également abaissé à des fins de collaborations et de vidéoconférences, ou relevé pour des réunions de groupe. Le chariot dispose d'un réglage en hauteur électrique continu de 50 cm à l'aide d'une télécommande filaire.

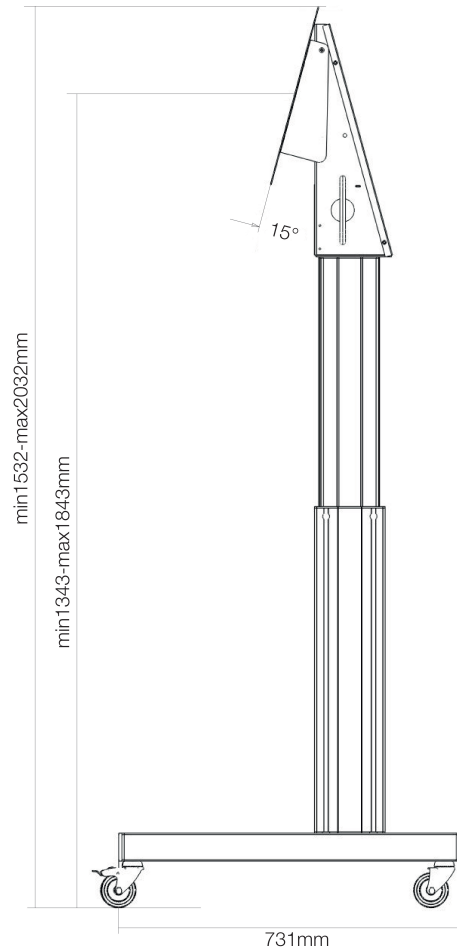
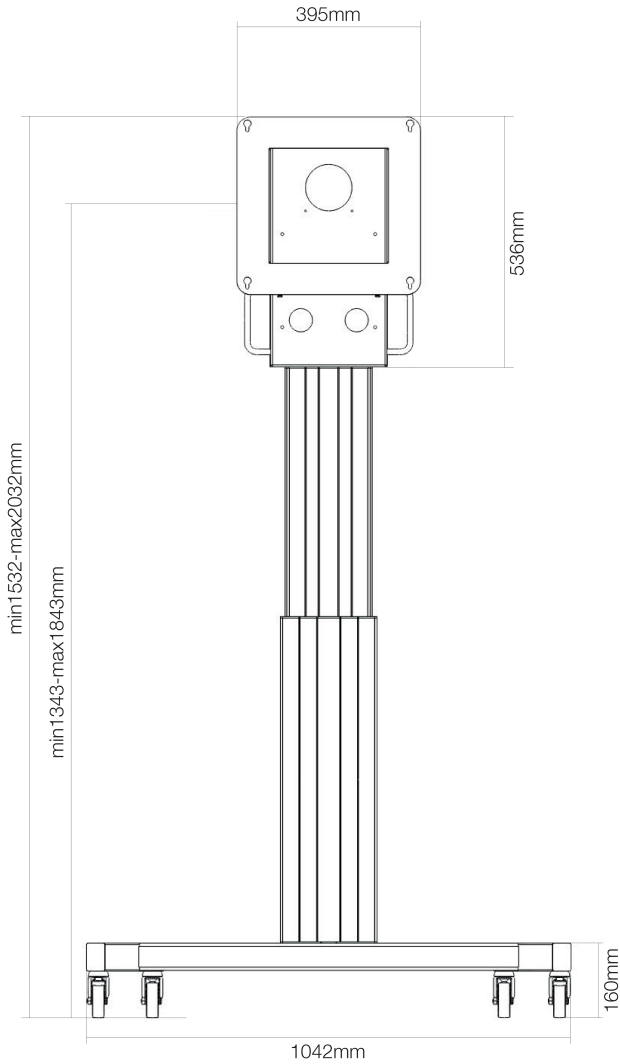
Le chariot est équipée d'un cadre sur mesure, conçue pour le Microsoft Surface Hub 2S(X), avec une inclinaison possible de 0° à 15°, optimisée pour des angles de vision multiples et un anti-éblouissement. L'emplacement pour la batterie est prévu dans la colonne et fermé par un couvercle mais la batterie est non fournie. Le chariot est adapté aux écrans avec un perçage VESA de 350x350 mm. Le NM-HUB2LIFTBLACK de la gamme NeoMounts a un réglage en hauteur variable de 134 cm du sol à 184 cm milieu d'écran.

Avec le NM-HUB2LIFTSILVER de Newstar, vous avez le chariot parfait pour votre écran Microsoft Surface Hub 2S(X).



**THE BEST SUPPORT  
FOR YOUR AV & IT HARDWARE**  
T: +31(0)23-5478888 | E: info@newstar.eu | W: www.newstar.eu

# NM-HUB2LIFTSILVER NEWSTAR CHARIOT MOBILE MOTORISÉ POUR



NewStar Products Europe B.V.  
Wateringweg 62/B  
2031 EJ HAARLEM  
THE NETHERLANDS

Phone : +31(0)23-5478888  
Fax : +31(0)23-5478889  
Email : info@newstar.nl  
Website : www.newstar.eu

NewStar cannot be held liable for any inaccuracies and copyrights.  
No part of this publication may be reproduced and/or published by print, photocopy, microfilm or in any other way, without prior written permission of NewStar Computer Products Europe BV.