

EN ⚠ **Caution**

To ensure safety, please read this manual carefully before installation and follow the instructions. Store this manual in a secure place for future reference.
The manufacturer shall not be legally responsible for any equipment damage or personal injury caused by incorrect installation or operation other than that covered in this manual.
The mount is designed for easy installation and removal. The manufacturer shall not be liable for damage to equipment or personal injuries arising out of human factors or acts of nature, such as earthquake or typhoon.
It is recommended that the mount be installed by qualified personnel only.
At least two persons are needed to install or remove the product to avoid hazard of falling objects.
*Please carefully inspect the area where the mount is to be installed:
- Avoid places that are subject to high temperatures, humidity or contact with water.
- Do not install the product near air conditioning vents or areas with excess dust and fumes.
- Only install on vertical walls and avoid slanted surfaces.
- Do not install in places subject to any shock or vibration.
- Do not install in places subject to direct exposure to bright light, as it may cause eye fatigue when viewing the display panel.*
Maintain sufficient space around the display to ensure adequate ventilation.
To ensure safe installation, first check the structure of the wall, ceiling or floor and select a secure mounting location.
The wall, ceiling or floor should be strong enough to sustain a weight of at least four times the display and mount combined. The mounting location must be able to withstand earthquake or other strong shock.
Do not modify any accessories or use broken parts. Contact your dealer with any questions.
Tighten all screws (do not exert excessive force to avoid breaking the screw or damaging its thread).
Drill holes and bolts will be left in the wall, ceiling or floor once the display and bracket are removed. Stains may occur after extended use.
Since the manufacturer has no way to control the wall, ceiling or floor type and installation of the mount, the warranty of the product shall only cover the body of the mount. The warranty period of the product is 5 years.
Please consult the English language manual for any dispute on conditions.

FR ⚠ **Attention**

Afin d'assurer votre sécurité, nous vous prions de bien lire le manuel avant l'installation et de suivre attentivement les instructions qui y sont incluses. Conservez ce manuel dans un endroit sûr comme référence.
Le fabricant ne sera tenu légalement responsable d'aucun dommage à l'équipement ou de blessure corporelle causés par une mauvaise installation ou une utilisation de l'équipement autre que celle décrite au sein du présent manuel.
Le support de fixation murale est conçu de façon à faciliter l'installation et le déplacement. Le fabricant ne sera tenu responsable d'aucun dommage à l'équipement ou de blessure corporelle découlant d'erreur humaine ou de cas de force majeure, tels un tremblement de terre ou un typhon.
Il est recommandé de ne permettre qu'à un personnel qualifié d'installer le support.
L'installation ou le déplacement du produit doit être fait par un minimum de deux personnes afin d'éviter les dangers potentiels causés par une chute.
*Nous vous prions d'inspecter soigneusement l'emplacement où le support sera installé:
- Évitez les endroits soumis à des températures élevées, à l'humidité ou au contact de l'eau.
- N'installez pas le produit près de bouches d'air climatisé ou dans des endroits avec beaucoup de poussière ou de vapeurs toxiques.
- N'installez que sur des murs verticaux et évitez les surfaces inclinées.
- N'installez pas dans des endroits avec des chocs ou des vibrations.
- N'installez pas dans endroits exposés à des lumières fortes, cela pourrait causer la fatigue visuelle lors de l'observation du panneau d'affichage.*
Laissez un espace suffisant autour de l'écran pour une ventilation adéquate.
Afin d'assurer la sécurité et la prévention des accidents, il est impératif de vérifier la structure du mur, du plafond ou du sol et de choisir un endroit solide avant de l'installer.
Le mur, le plafond ou le sol doit être assez suffisamment solide pour soutenir un poids quatre fois supérieur à celui du poids combiné de l'écran et du support ensemble. L'emplacement du montage doit pouvoir survivre à un tremblement de terre ou autre choc intense.
Ne modifier aucun accessoire et n'utilisez pas de pièces cassées. Contactez votre revendeur pour toute question.
Resserrez toutes les vis (n'utilisez pas de force excessive pour éviter d'abîmer les vis ou le filetage).
Les trous de perçage et les écrous resteront dans le mur lorsque vous déplacez l'écran et le support. Des taches peuvent apparaître après une longue utilisation.
Puisque le fabricant ne peut en aucun cas contrôler le type de mur et la qualité de l'installation du support, la garantie du produit ne couvre que le support de fixation murale. La période de garantie du produit est de 5 ans.
Veuillez consulter le manuel en anglais pour tout litige sur les conditions.

DE ⚠ **Vorsicht**

Lesen Sie bitte vor der Installation das Handbuch sorgfältig durch und befolgen Sie alle Anweisungen, um die Sicherheit zu gewähren. Bewahren Sie das Handbuch auf, damit Sie jederzeit darin nachlesen können.
Der Hersteller haftet für keine Geräte- oder Personenschäden, die durch unsachgemäße Installation oder Bedienung, die nicht in diesem Handbuch beschrieben ist, entstanden sind.
Die Montage ist für eine einfache Installation und Demontage ausgelegt. Der Hersteller haftet nicht für Geräte- oder Personenschäden, die durch menschliche Faktoren oder höhere Gewalt wie z.B. Erdbeben oder Orkan entstanden sind.
Wir empfehlen Ihnen die Halterung nur von einem qualifizierten Techniker installieren zu lassen.
Die Installation oder Demontage des Produkts muss von mindestens zwei Personen ausgeführt werden, um zu vermeiden, daß Gegenstände herunterfallen.
*Bitte prüfen Sie die Stelle, wo die Halterung installiert werden soll, sorgfältig:
- Vermeiden Sie Stellen mit hohen Temperaturen oder Feuchtigkeit bzw. Stellen, die mit Wasser in Kontakt kommen können.
- Installieren Sie das Produkt nicht in der Nähe von Klimaanlageöffnungen oder an einer Stelle, wo es übermäßig Staub und Rauch gibt.
- Montieren Sie das Produkt nur an eine vertikale Wand. Vermeiden Sie schräge Oberfläche.
- Installieren Sie das Produkt nicht an einer Stelle, an der es Erschütterungen oder Schwingungen ausgesetzt ist.
- Installieren Sie das Produkt nicht an einer Stelle mit direkter Sonneneinstrahlung bzw. starkem Licht. Dies fördert beim Anschauen der Bildschirmanzeige das Ermüden der Augen.*
Halten Sie um das Anzeigergerät ausreichend Freiraum, um eine gute Belüftung zu gewähren.
Um die Sicherheit zu gewähren und Unfälle zu vermeiden, ist es notwendig, vor der Installation die Wand-, Decken- oder Bodenstruktur zu überprüfen bzw. eine sichere Stelle auszuwählen.
Die Wand, Decke oder der Boden muss stark genug sein, um ein Gewicht von mindestens dem Vierfachen des Gesamtgewichts des Anzeigergerätes und des Montagesets zu tragen. Der Montageort muss in der Lage sein, Erdbeben oder sonstige starke Erschütterungen standzuhalten.
Modifizieren Sie keine Zahlscherteile. Verwenden Sie keine beschädigten Teile. Wenden Sie sich an Ihren Händler, wenn Sie Fragen haben.
Ziehen Sie alle Schrauben fest. Wenden Sie nicht zu viel Kraft an, um ein Brechen der Schraube oder Beschädigen des Gewindes zu vermeiden.)
Die Bohrungen und die Schrauben bleiben an der Wand, Decke oder am Boden sichtbar, wenn das Anzeigergerät und das Montageset entfernt wird. Nach längerem Gebrauch kann ein Fleck bleiben.
Der Hersteller hat keinen Einfluss auf die Wand-, Decken- oder Bodenart und die Installation der Halterung. Deshalb deckt die Garantie des Produkts nur die Halterung selbst ab. Die Garantie des Produkts gilt für 5 Jahre.
Bitte ziehen Sie die englische Version des Handbuchs zu Rate, falls es Unstimmigkeiten hinsichtlich der Bedingungen gibt.

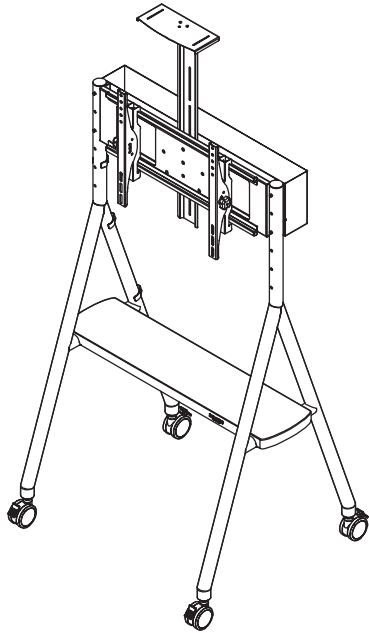
ES ⚠ **Precaución**

Para garantizar su seguridad, lea este manual cuidadosamente antes de la instalación y siga las instrucciones. Conserve este manual en un lugar seguro para futuras consultas.
El fabricante no será legalmente responsable de ningún daño producido sobre el equipo o lesiones personales causada por una instalación o uso no mencionado explícitamente en este manual.
El soporte está diseñado para una fácil instalación y extracción. El fabricante no será responsable por daños al equipo o lesiones personales que surjan de factores humanos o actos de la naturaleza, como terremotos o tifones.
Se recomienda que el soporte sea instalado solo por personal cualificado.
Para evitar que se caiga el producto, la instalación o retirada deberá ser realizada por al menos dos personas.
*Inspeccione detenidamente el área donde se instalará el soporte:
- Evite los lugares sometidos a altas temperaturas, humedad o contacto con el agua.
- No instale el producto cerca de ventiladores de aire acondicionado o áreas con exceso de polvo y humos.
- Instalar solo en paredes verticales y evitar superficies inclinadas.
- No instale en lugares sujetos a golpes o vibraciones.
- No instale en lugares sometidos a la exposición directa a la luz brillante, ya que puede causar fatiga ocular al ver el panel de la pantalla.*
Mantenga suficiente espacio alrededor de la pantalla para asegurar una ventilación adecuada.
Para garantizar una instalación segura, primero verifique la estructura de la pared, el techo o el piso y seleccione una ubicación de montaje segura.
La pared, el techo o el piso deben ser lo suficientemente fuertes para sostener un peso de al menos cuatro veces la pantalla y el montaje combinados. La ubicación de montaje debe ser capaz de resistir un terremoto o otro golpe fuerte.
No modifique ningún accesorio ni utilice componentes deteriorados. Póngase en contacto con su distribuidor si tiene alguna duda.
Apriete todos los tornillos (no ejerza demasiada fuerza para evitar que se roma el tornillo o se dañe la rosca).
Mantenga los orificios y los pernos en la pared, techo o suelo después de retirar la pantalla o el soporte. Podrían quedar manchas después de un uso prolongado.
Dado que el fabricante no tiene forma de controlar el tipo de pared, techo o piso y la instalación del soporte, la garantía del producto solo cubrirá el cuerpo del soporte. El periodo de garantía del producto es de 5 años.
Consulte el manual en inglés si tiene alguna duda acerca de las condiciones.

IT ⚠ **Attenzione**

Per garantire la sicurezza, leggere attentamente questo manuale prima di effettuare l'installazione e seguire le istruzioni qui contenute. Conservare questo manuale in un luogo sicuro per riferimenti futuri.
Il produttore non deve essere ritenuto responsabile legalmente per qualsiasi danno all'apparecchio o lesione alla persona provocati da installazione non corretta o funzionamento diverso da quello riportato nel seguente manuale.
Il montaggio a parete è stato ideato per una facile installazione e rimozione. Il produttore non sarà responsabile per danni all'apparecchio o per lesioni alla persona derivanti da fattori umani o eventi naturali, come tifoni o terremoti.
Si consiglia di far installare la staffa per il montaggio solo da personale qualificato.
Per installare o rimuovere il prodotto sono necessarie almeno due persone per evitare rischi o la caduta di oggetti.
*Controllare attentamente l'area dove va effettuato il montaggio:
- Evitare luoghi soggetti a temperature alte, umidità o contatto con l'acqua.
- Non installare il prodotto accanto a uscite di ventilazione di aria condizionata o aree con polvere o fumi eccessivi.
- Installare solo su pareti verticali, evitare superfici inclinate.
- Non installare in luoghi soggetti a urti o vibrazioni.
- Non installare in luoghi soggetti a esposizione diretta alla luce, in quanto si potrebbe provocare sfaticamento agli occhi durante la visualizzazione del pannello.*
Mantenere spazio sufficiente intorno al monitor per garantire una adeguata ventilazione.
Per garantire la sicurezza e per prevenire incidenti, è necessario, prima di eseguire l'installazione, controllare la struttura della parete, soffitto o pavimento e scegliere un posizionamento sicuro.
La parete, soffitto o pavimento deve essere abbastanza forte per sostenere almeno quattro volte il peso del monitor e della staffa per il montaggio insieme. Il punto di montaggio deve essere in grado di sopportare terremoti o urti forti.
Non modificare gli accessori o utilizzare parti rotte. Contattare il rivenditore per qualsiasi domanda.
Stringere tutte le viti (non applicare forza eccessiva per evitare la rottura delle viti o il danneggiamento della filettatura).
Fori e bulloni possono essere lasciati sulla parete, soffitto o pavimento una volta rimossi la staffa e il monitor. Dopo un periodo prolungato di utilizzo, possono formarsi delle macchie.
Dato che il produttore non ha alcun modo di controllare il tipo di parete, soffitto o pavimento e l'installazione, la garanzia del prodotto coprirà esclusivamente il corpo della struttura per il montaggio. Il periodo di garanzia del prodotto è di 5 anni.
Consultare il manual in lingua inglese per eventuali controversie sulle condizioni.

NEWSTAR
AV & IT MOUNTS**NS-M1500BLACK****Flat screen floor stand****Flachbild TV/Monitor Ständer****Supporto da pavimento per schermo piatto****Suporte de chão para ecrãs planos****Näyttöjen lattiateline****Flatskjerm gulvstativ****Flatscreen vloersteun****Support au sol pour écran plat****Soporte de suelo para pantalla plana****Fladskærm gulvstander****Golvstativ till platta skärmar****Stojak podłogowy do TV**

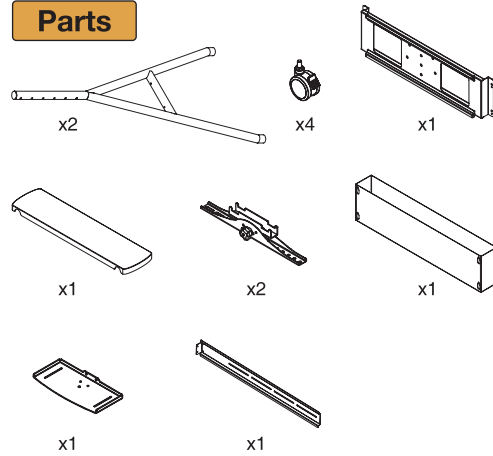


50 kg



200x200/600x400 mm

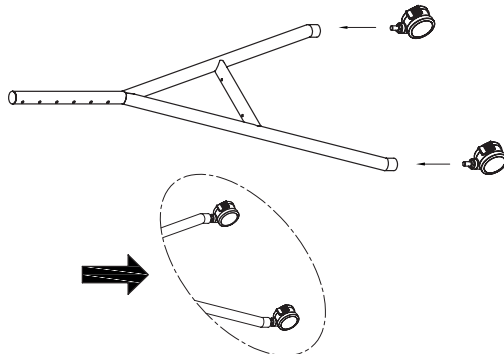
Parts



- | | |
|-------------------------|----------------------|
| A- (M5x30) -4pcs | I- (M6x48)-4 pcs |
| B- (M6x30) -4pcs | J- (Ø19*Ø8*13)-4pcs |
| C- (M8x30)-4pcs | K- (13mm)-1 pcs |
| D- (M6x12) -4pcs | L- (5.0mm)-1 pcs |
| E- (Ø16*Ø6*1.5)-4pcs | M- (6.0mm)-1 pcs |
| F- (M8x55)-4 pcs | N- -4 pcs |
| G- (Ø20*Ø8*2.0) -4 pcs | |
| H- (M8)-4 pcs | |

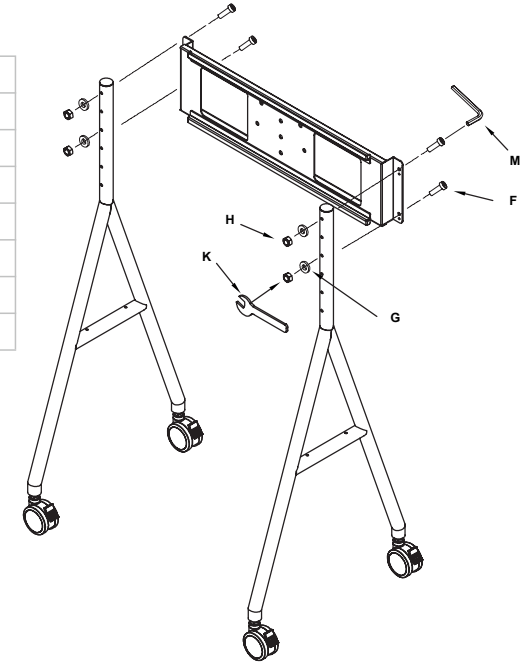
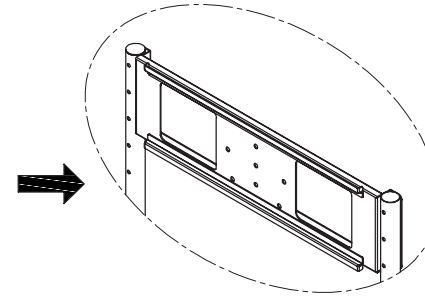
Step 1

- | | |
|-----------|-----------------------------------------|
| NL | Vergrendel en installeer de wielen |
| EN | Lock and install the casters |
| DE | Verriegeln und Montieren Sie die Rollen |
| IT | Bloccare e installa le rotelle |
| FR | Verrouillez et installez les roulettes |
| ES | Bloquea y instalar las ruedas |
| PT | Trave e instale as rodas |
| PL | Zablokuj i zainstaluj kółka |



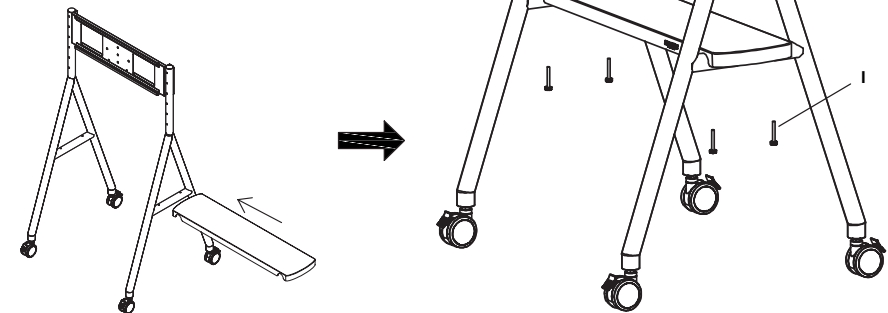
Step 2

- | | |
|-----------|--------------------------------------|
| NL | Bevestig de plaat op de steun |
| EN | Attach the plate to the bracket |
| DE | Platte an Halterung fixieren |
| IT | Collegamento della placa a la staffa |
| FR | Fixez la plaque sur le support |
| ES | Colocación de la Placa en el soporte |
| PT | Colocar a placa no suporte |
| PL | Montaż płytki do uchwyty |



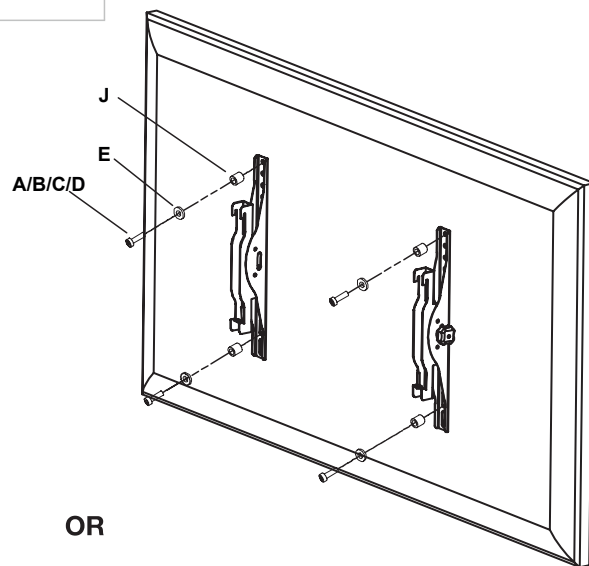
Step 3

- | | |
|-----------|------------------------------------------|
| NL | Bevestig de plank aan de staanders |
| EN | Attach the shelf to the stands |
| DE | Befestigen Sie das Regal an den Ständern |
| IT | Attacca lo scaffale agli stand |
| FR | Fixez l'étagère au support |
| ES | Coloque el estante en los soportes |
| PT | Anexar a prateleira nos suportes |
| PL | Przymocuj półkę do stojaków |

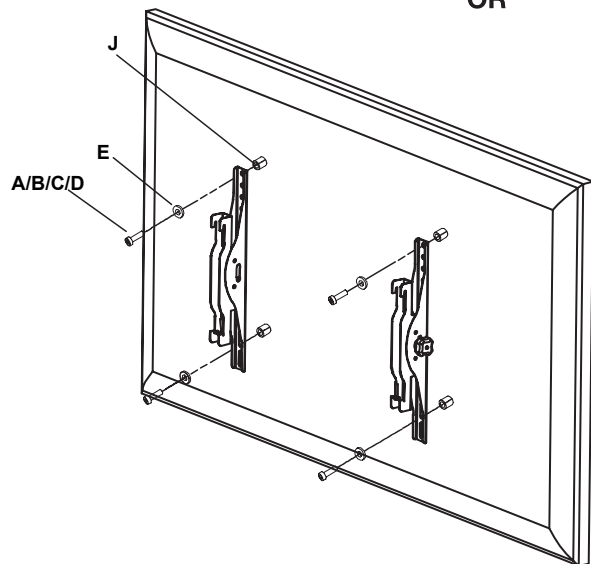


Step 4

NL	Bevestig de adapter steunen
EN	Install the adapter brackets
DE	Montage der Halterungsschienen
IT	Montare il supporto del adattatore
FR	Installation des adaptateurs sur l'écran
ES	Instalación de brazos adaptadores
PT	Instalação de braços adaptadores
PL	Zainstaluj ramiona uchwyty

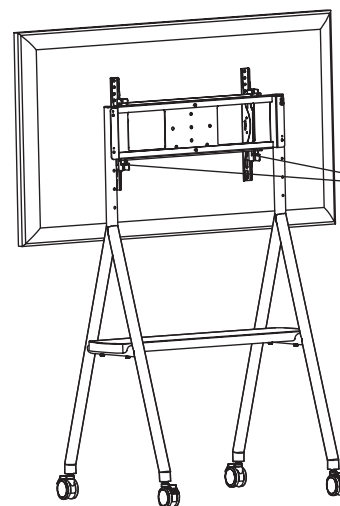


OR

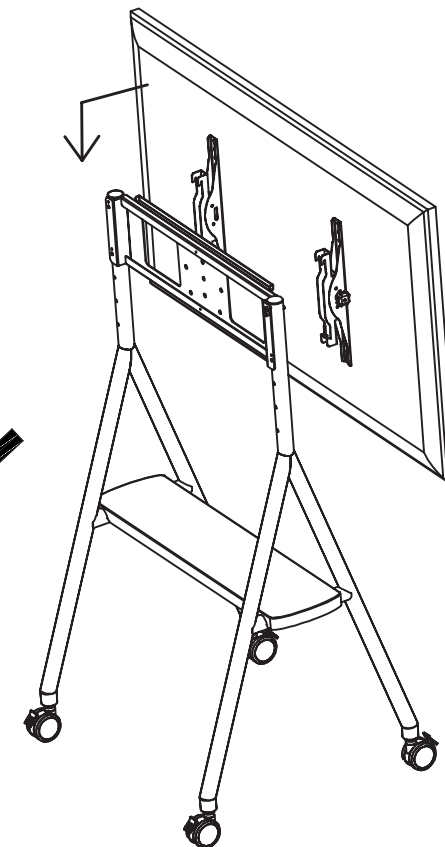
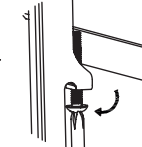


Step 5

NL	Hang het scherm aan de steun en zet vast
EN	Hang the screen onto the bracket and secure it
DE	Montage und Sicherung des Bildschirms an der Halterung
IT	Appendere lo schermo sulla staffa e fissarlo
FR	Accrochez l'écran sur le cadre et fixez-le
ES	Cuelgue la pantalla en el soporte y asegúrela
PT	Pendure a tela no suporte e prenda-a
PL	Zawieś monitor na wsporniku i zabezpiecz go

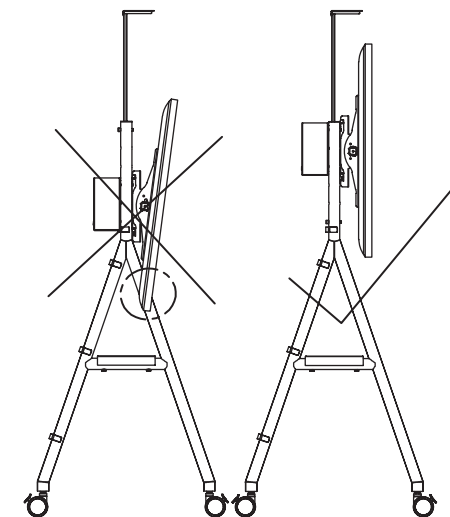


Warning ⚠



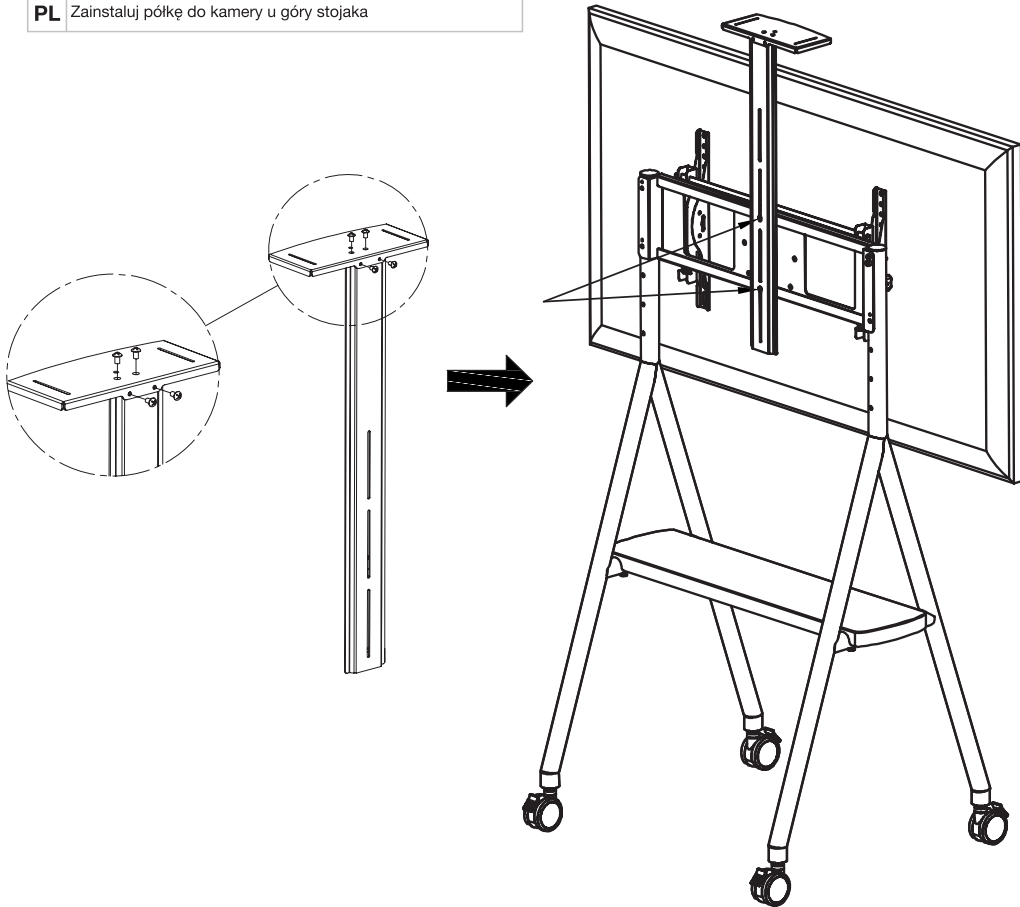
Warning

NL	Zorg ervoor dat het scherm en de steun elkaar niet raken; installeer schermen van 60" of groter niet op de laagste stand.
EN	Make sure the screen and the mount do not touch; do not install screens of 60" or larger at the lowest position.
DE	Achten Sie darauf, dass sich der Bildschirm und die Halterung nicht berühren; installieren Sie Bildschirme von 60" oder größer nicht an der untersten Position.
IT	Assicurarsi che lo schermo e il supporto non si tocchino; non installare schermi o 60" o più grandi nella posizione più bassa.
FR	Assurez-vous que l'écran et le support ne se touchent pas; n'installez pas d'écrans ou 60" ou plus à la position la plus basse.
ES	Asegúrese de que la pantalla y el soporte no se toquen; no instale pantallas de 60" o más en la posición más baja.
PT	Verifique se a tela e o suporte não tocam; não instale telas ou 60" ou maiores na posição mais baixa.
PL	Upewnij się, że ekran i uchwyty nie dotykają się; nie instaluj ekranów lub ekranu 60" lub większego w najniższej pozycji.



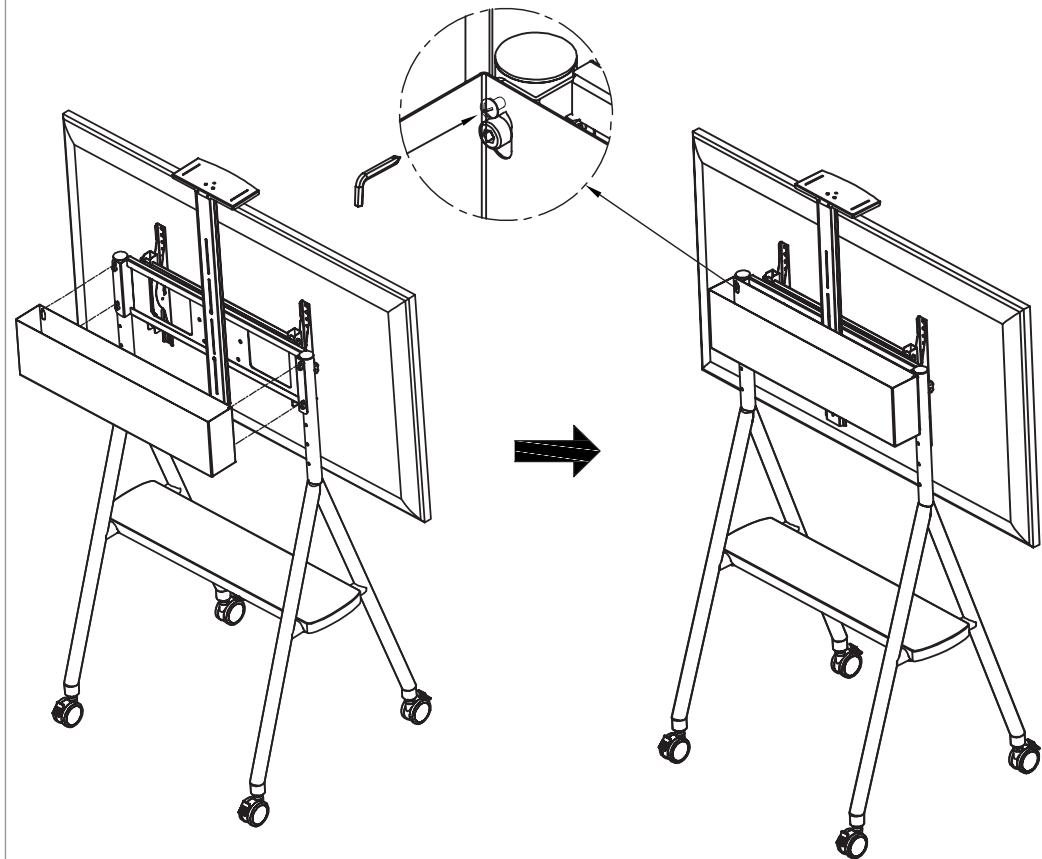
Step 6

NL	Bevestig het plateau aan de bovenzijde van de steun
EN	Install the plateau to the top of the mount
DE	Befestigen der Platte am oberen Ende der Halterung
IT	Attaccare l'altopiano alla parte superiore del supporto
FR	Installation du plateau en haut du support à la hauteur désirée
ES	Instale la meseta en la parte Superior del soporte
PT	Instale o platô na parte Superior do suporte
PL	Zainstaluj półkę do kamery u góry stojaka



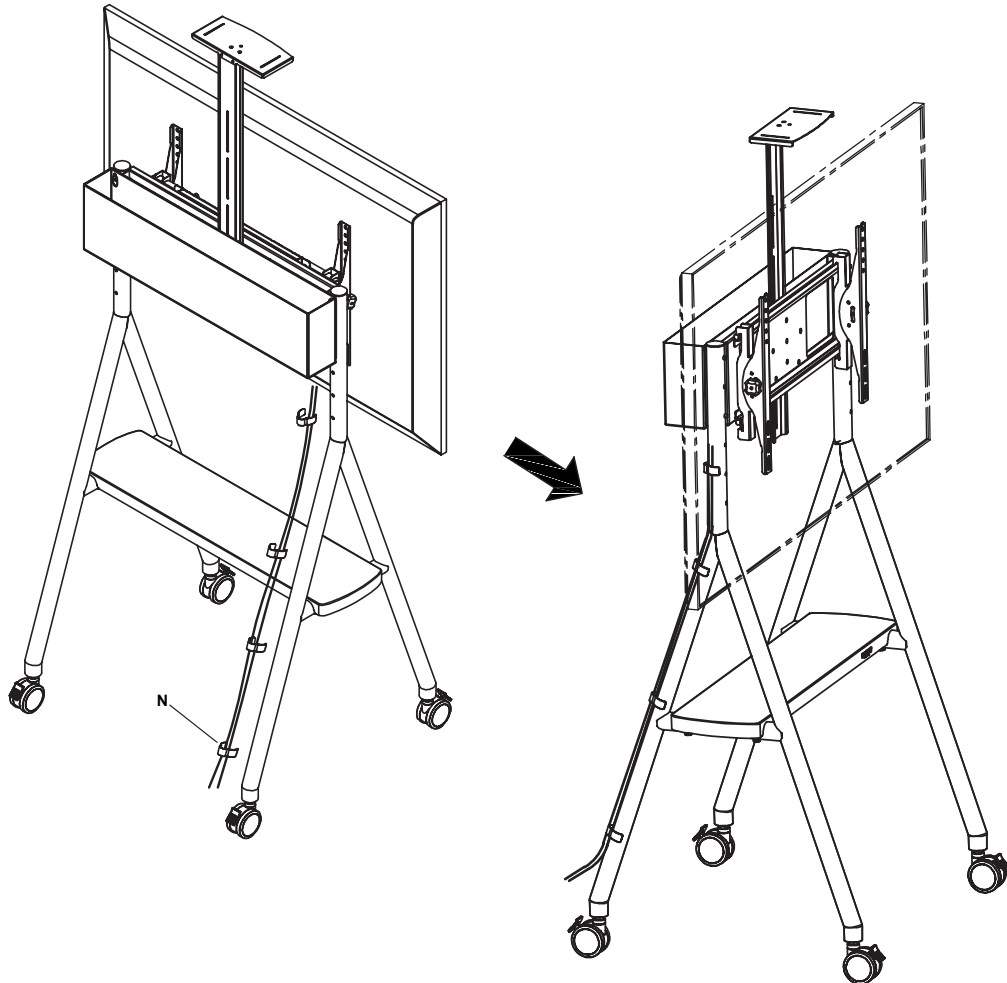
Step 7

NL	Bevestig de Media Box/Thin Client houder aan de beugel
EN	Attach the Media Box/Thin Client holder on the mount
DE	Fixieren des Mediabox/Thin Client-Halters an der Halterung
IT	Fissare il supporto mediabox/Thin Client sul supporto
FR	Fixer le support mediabox/client léger sur le support
ES	Conecte el soporte mediabox/Thin Client en el soporte
PT	Anexe o suporte do mediabox/Thin Client no suporte
PL	Przytwierdź mocowanie do Mediabox/mini PC do uchwytu



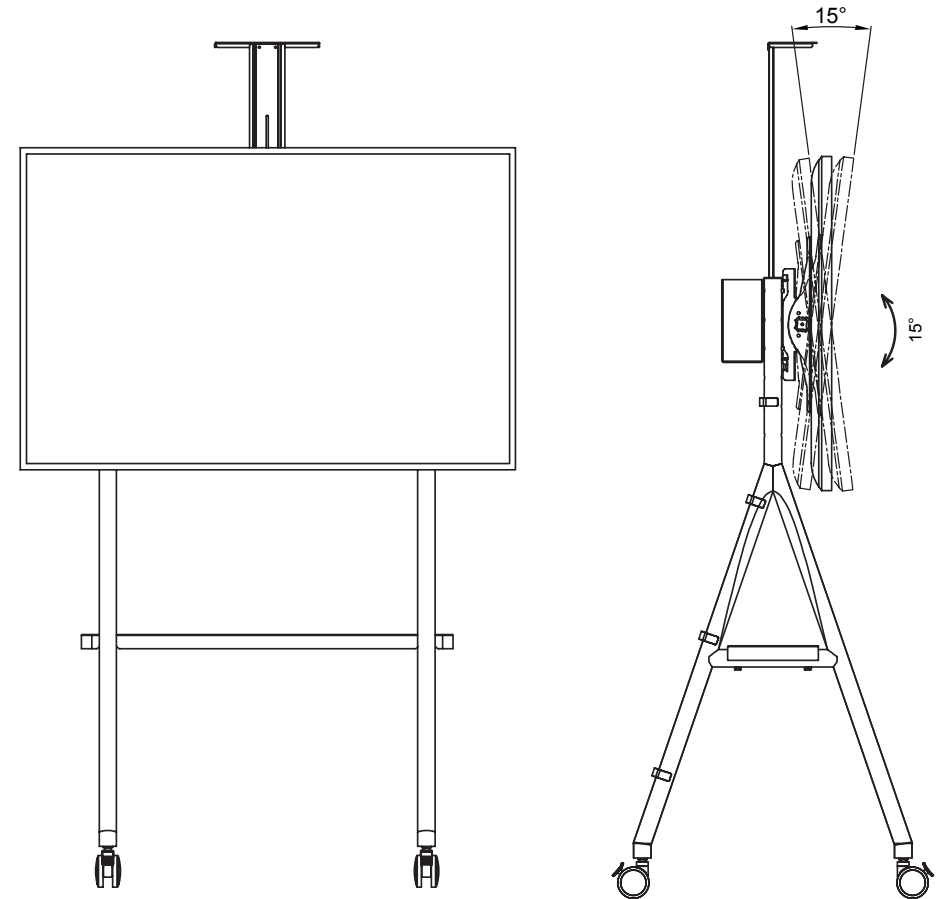
Step 8

NL	Bevestig de kabelclips en leid de kabel(s) er doorheen
EN	Install the cable clips and run the cable through
DE	Installieren Sie die Kabelklemmen und führen Sie das Kabel durch
IT	Fissa la clip del cavo e far passare il cavo attraverso
FR	Installez les clips sur les pieds pour le passage des câbles et positionnez vos câbles dans ces clips
ES	Instale las abrazaderas y pase el cable
PT	Instale as braçadeiras e passe o cabo
PL	Przymocuj klipsy kablowe i przeprowadź kabel



Step 9

NL	Stel de steun in op de gewenste positie - Gebruik de schroeven aan beide zijden om te kantelen
EN	Adjust the mount to your desired position - Use the screws on both sides to tilt
DE	Positionieren der Halterung in der gewünschten Position - Verwenden Sie die Schrauben auf beiden Seiten, um zu kippen
IT	Regolare il supporto nella posizione desiderata - Utilizzare le viti su entrambi i lati per inclinare
FR	Ajustez le support à la position souhaitée - Utilisez les vis des deux côtés pour incliner
ES	Ajuste el soporte a la posición deseada - Use los tornillos en ambos lados para inclinar
PT	Ajuste o suporte na posição desejada - Use os parafusos dos dois lados para inclinar
PL	Dostosuj pozycję uchwytu do twoich wymagań - Przechylaj śruby po obu stronach



Warning

Before adjusting the display, make sure the mount is installed correctly and screws are properly tightened.