



**THE BEST SUPPORT  
FOR YOUR AV & IT HARDWARE**  
T: + 31(0)23-5478888 | E: info@newstar.eu | W: www.newstar.eu

## NS-PLXPROTECT1

## PANTALLA TRANSPARENTE DE NEWSTAR

El NS-PLXPROTECT1 es una pantalla transparente para 1 pantalla plana, que ofrece protección y distancia dentro del espacio de trabajo - Acrílico transparente, 100% reciclable

| PLXPROTECT tiene Diseño Patentado en EEUU por NewStar |



### ESPECIFICACIONES

Ajuste de la altura	Manual
Altura	74 cm
Ancho	120 cm
Color	Transparente
Garantía	5 años
Mantenimiento de cable	Sí
Pantallas	1
Peso máximo	0
Peso mínimo	0
Profundidad	0,3 cm
Tamaño máximo de la pantalla	32"
Tamaño mínimo de la pantalla	15"
VESA máximo	100x100
VESA mínimo	100x100
EAN code	8717371448219

NewStar introduce una nueva e inteligente solución para la nueva forma de trabajar; la serie NS-PLXPROTECT. La sociedad ha cambiado desde la pandemia de Covid-19 y se están tomando nuevas medidas para permitir trabajar de forma tan segura como sea posible en esta sociedad de 1,5/ 2 metros.

Los productos NS-PLXPROTECT ofrecen a los usuarios una protección adicional de los demás, aumentando la distancia y creando una barrera en el espacio de trabajo. El NS-PLXPROTECT1 (para 1 pantalla) y el NS-PLXPROTECT2 (para 2 pantallas) no requieren de fijación en el escritorio o en el techo, sino que se pueden fijar fácilmente al soporte de escritorio existente, moviéndose con la pantalla plana y el escritorio de altura ajustable. La pantalla, a diferencia de las soluciones alternativas, es que esta no ocupa espacio extra en el escritorio. Además, la pantalla puede ser utilizada como una pizarra de notas para sus listas de tareas, utilizando un marcador de pizarra. Los productos NS-PLXPROTECT son muy fáciles de usar, de instalar y de limpiar. PLXPROTECT está hecho de acrílico transparente 100% reciclable.

El NS-PLXPROTECT1 tiene 120 cm de ancho x 74 cm de alto y es adecuado para pantallas planas de hasta 32" con un patrón de agujeros VESA centrados de 100x100 mm. La pantalla está hecha de acrílico 100% transparente para asegurar una sensación de amplitud y tiene las esquinas redondeadas. La pantalla está equipada con 2 puntos de fijación, de modo que es ajustable en altura con respecto al monitor. Debido a que el NS-PLXPROTECT1 se monta entre la pantalla plana y el soporte de escritorio, la pantalla se mueve con el monitor y la estación de trabajo de pie-sentado cuando se ajustan en altura.

Dimensiones: 1200x740x3 mm

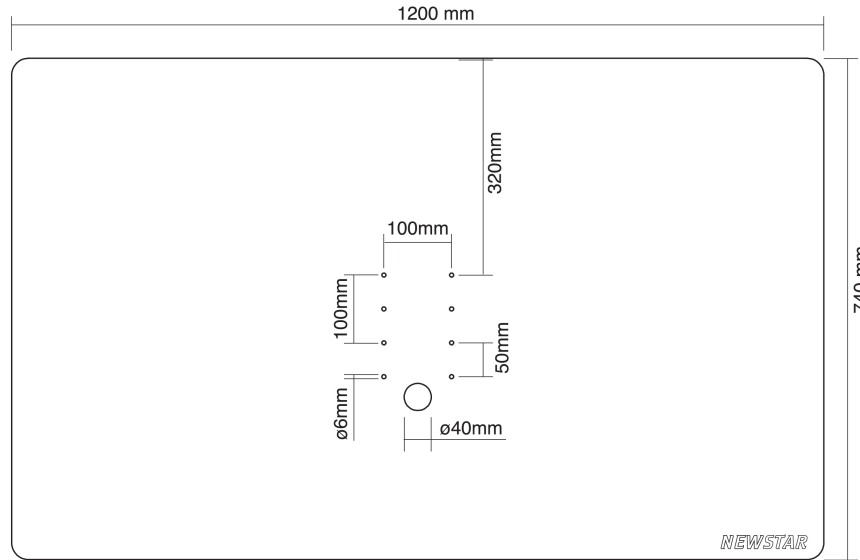
Peso neto: 3,16 kg

Nota: Tenga en cuenta la capacidad de carga máxima del soporte de escritorio en

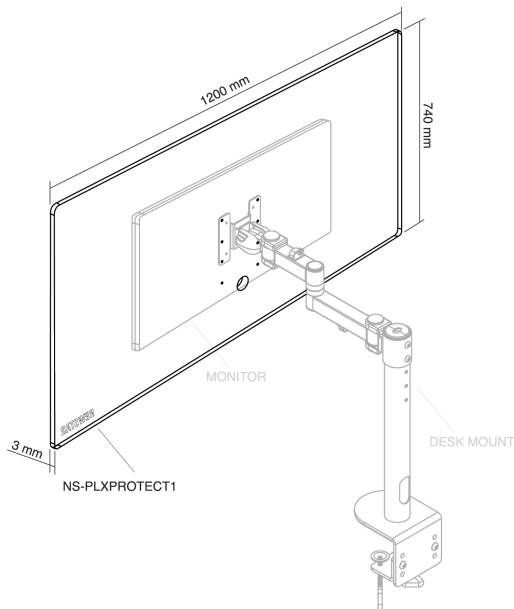


**THE BEST SUPPORT  
FOR YOUR AV & IT HARDWARE**  
T: + 31(0)23-5478888 | E: info@newstar.eu | W: www.newstar.eu

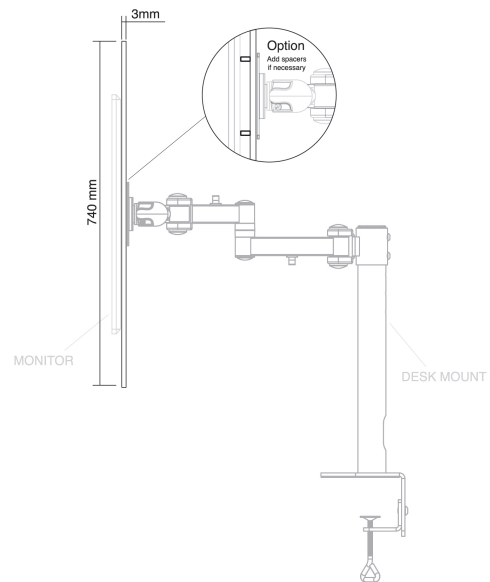
# NS-PLXPROTECT1 PANTALLA TRANSPARENTE DE NEWSTAR



NS-PLXPROTECT1



Side back view



Side view