



Moniteur Full HD LED avec temps de réponse de 1 ms, un choix parfait pour le bureau et la maison

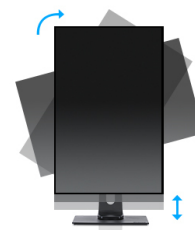
Le [ProLite B2482HS-B1](#) est un excellent moniteur 24" Full HD au rétro-éclairage LED, avec une résolution de 1920x1080 points. Son temps de réponse de 1 ms et son contraste dynamique de 80.000.000:1 lui assure des images claires, vives et très contrastées. Ses trois entrées vidéos permettront une parfaite compatibilité avec les dernières cartes graphiques ou toutes les sorties vidéo de PC portables. Le pied ergonomique permet un réglage en hauteur sur un débattement de 13 cm, avec pivot et rotation. Ceci assure une intégration aisée dans différents types d'applications et d'environnements où la flexibilité et l'ergonomie du poste de travail seront des facteurs clés. Ce moniteur est TCO certifié. C'est la solution parfaite pour les marchés de l'éducation, des administrations, de la finance et des entreprises.

Disponible aussi avec un pied fixe: [ProLite E2482HS-B5](#)



Full HD

Avec une résolution de 1920 x 1080 points, votre moniteur LCD est prêt pour afficher tous types d'images Haute Définition. Ceci signifie que vous avez une plus grande surface visible (environ 60 % de plus) par rapport à un moniteur à la définition traditionnelle de 1280 x 1024 points.



HAS + Pivot

Socle ajustable en hauteur vous permet de définir la position idéale de l'écran en assurant un confort de visualisation optimal. Rotation de l'écran signifie que vous pouvez changer la position de l'écran de l'horizontale en verticale. Cette fonction pourrait être particulièrement appréciée lorsque vous travaillez avec des feuilles de calcul ou des textes longs.

01 CARACTÉRISTIQUES DE L'ÉCRAN

Diagonale	24", 61cm
Matrice	TN LED, finition mate
Résolution native	1920 x 1080 (2.1 megapixel Full HD)
Le ratio d'aspect	16:9
Luminosité	250 cd/m ² typique
Contraste	1000:1 typique
Contraste dynamique	80M:1
Temps de réponse (GTG)	1ms
Angle de vision	horizontal/vertical: 170°/170°, droit/gauche: 85°/85°, en avant/en arrière: 85°/85°
Couleurs supportées	16.7mIn 8bit (6bit + Hi-FRC) (sRGB: 99%; NTSC: 72%)
Fréquence horizontale	31 - 85KHz
Fréquence verticale	56 - 75Hz
Surface de travail H x L	531.4 x 298.9mm, 20.9 x 11.8"
Taille du pixel	0.277mm
Couleur	mate,

02 PORTS ET CONNECTEURS

Entrée signal	VGA x1 (1920 x 1080 @ 60Hz) DVI x1 (1920 x 1080 @ 60Hz) HDMI x1 (1920 x 1080 @ 75Hz)
HDCP	oui
Prise casque	oui

03 CARACTERISTIQUES

Réducteur de lumière bleue	oui
Flicker Free LED	oui
Langues OSD	EN, DE, FR, ES, IT, CN, RU, JP, CZ, NL, PL
Boutons de contrôle	Alimentation, Menu/Sélection, Défilement vers le haut/Volume, Défilement vers le bas /ECO, Quitter
Paramètres réglables	réglage de l'image (luminosité, contraste, ECO, red. de lumière bleue, contrast avancé, OD), géométrie (position H., position V., horloge, phase), réglage couleur (temp. Couleur, pre-réglage utilisateur, couleur i-Style), OSD (position H., position V., rotation OSD, délai d'affichage OSD), langue, remise à zéro, divers (aigu ou doux, réglage mode vidéo, logo d'accueil, afficger les informations), sélection entrée (source entrée), réglage audio (volume, muet, entrée audio)
Haut-parleurs	2 x 1W
Sécurité	adapté à la fermeture Kensington-lock™, DDC/CI, DDC2B, Mac OSX

04 MECANIQUE

Réglages Position Image	hauteur, pivot (rotation), angle H, angle V
RÉGULATION DE LA HAUTEUR	130mm
Rotation (fonction PIVOT)	90°
Angle de rotation	90°; 45° gauche; 45° droit
Angle d'inclinaison	22° en avant; 5° en arrière
Montage VESA	100 x 100mm
Température d'utilisation	5°C - 35°C

Température de stockage

- 20°C - 60°C

05 ACCESSOIRES INCLUS

Câbles

câble d'alimentation, DVI, Audio

Autres

guide démarrage rapide, guide de sécurité

06 GESTION DE L'ÉNERGIE

Bloc d'alimentation

interne

Alimentation

AC 100 - 240V, 50/60Hz

Gestion d'alimentation

18W typique, 0.5W en veille, 0.5W éteint

07 NORMES

Certifications

TCO, CE, TÜV-GS, EAC, PSE, Energy Star , VCCI

Classe d'efficacité énergétique

A+

Autre

Norme REACH SVHC au dessus de 1% de plomb

08 DIMENSIONS / POIDS

Dimensions produit L x H x P

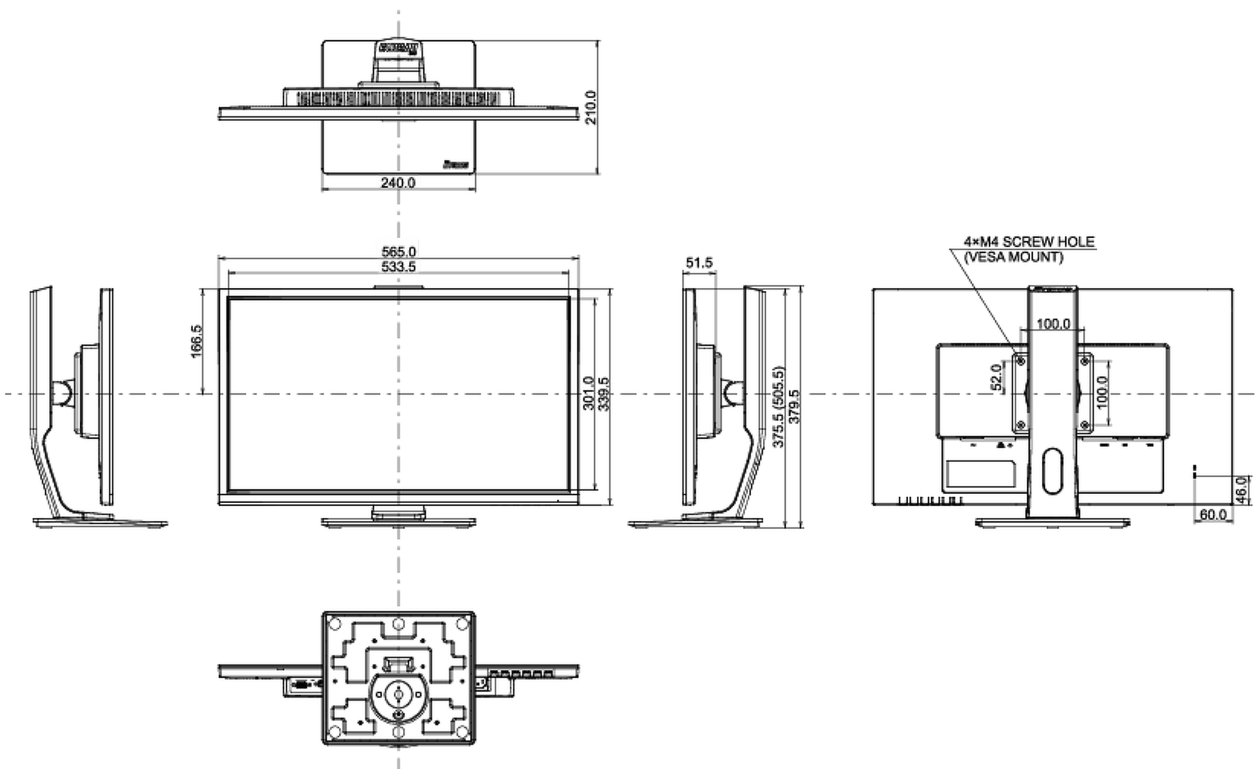
565 x 375.5 (505.5) x 210mm

Poids (sans boîte)

5.1kg

Code EAN

4948570117543



10 LABEL D'EFFICACITÉ ÉNERGÉTIQUE (UE)

Manufacturer

iiyama

Model	ProLite B2482HS-B5
Classe d'efficacité énergétique	A+
Diagonale visible de la dalle	61cm; 24"; (24" segment)
Consommation d'énergie en utilisation normale	19W
Consommation d'énergie annuelle	28kWh/an*
Consommation en mode veille	0.5W en veille
Power in OFF Mode	0.5W éteint
Résolution	1920 x 1080

L'information conforme au règlement (UE) n° 1062/2010.*Sur la base de la consommation électrique d'un téléviseur fonctionnant 4 heures par jour pendant 365 jours. La consommation d'énergie réelle dépendra de la façon dont le téléviseur est utilisé.

Toutes les marques nommées sur ce site sont des marques déposées. iiyama ne pourra être tenu responsable d'éventuelles erreurs ou omissions contenues sur ce site. Tous les écrans LCD iiyama sont conformes à la norme ISO-9241-307:2008 pour ce qui concerne les défauts de pixel.

© IIYAMA CORPORATION. ALL RIGHTS RESERVED