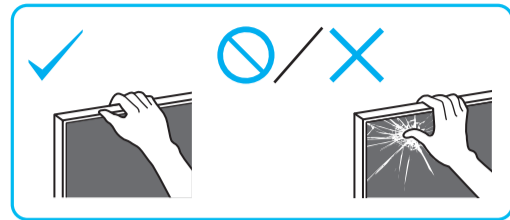
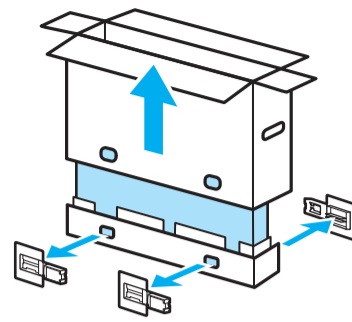




EN	Setup Guide	TH	คู่มือการตั้งค่า
CS	設定指南	ID	Panduan Penyetelan
CT	安裝指南	ES	Guía de configuración
VN	Hướng dẫn cài đặt	AR	دليل الإعداد
FR	Manuel de configuration		

# Setup Guide



**1**

\*1

\*2

1.5 N·m / 1.5 N·m (15 kgf·cm)

**2**

\*2

x 6

**3**

x 6

**4**

**5**

SB1

**6**

**7**

SB2

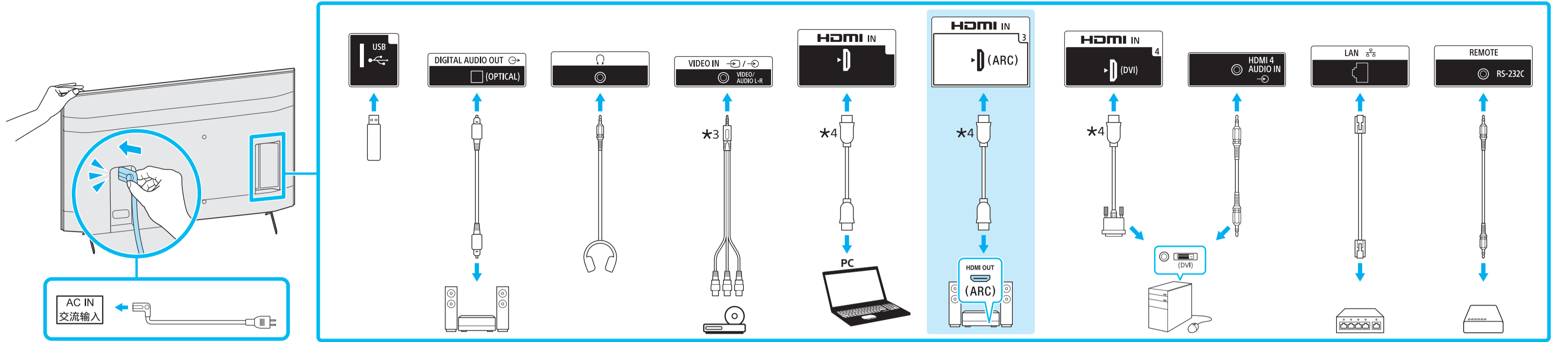
**8**

\*1 Refer Reference Guide / 参阅参考指南 / 参阅参考指南 / Tham khảo Hướng dẫn Tham khảo / Reportez-vous au Manuel de référence / โปรดอ้างอิงจากคู่มืออ้างอิง / Lihat Panduan Referensi / Consulte la Guía de referencia / يرجى الرجوع إلى الدليل المرجعي

\*2 Only on limited region/country/model. / 仅针对有限的地区/国家/型号。 / 仅限受限区域/国家/型号。 / Chỉ có ở khu vực/quốc gia/model giới hạn. / Uniquement pour certaines régions/pays/modèles. / มีเฉพาะในบางภูมิภาคประเทศ/รุ่นเท่านั้น / Hanya untuk kawasan/negara/model tertentu. / Solo en regiones/países limitados/modelos. / في مناطق/بلدان/موديلات محددة فقط.



9

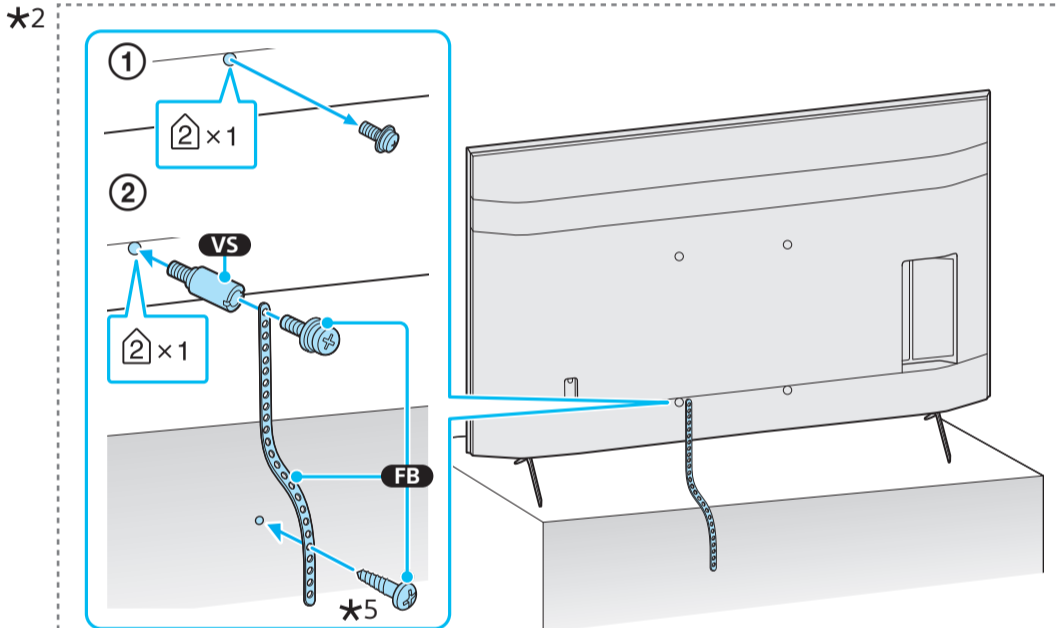


\*3  
 3.5/3.5 (mm) 1 2 3 4  
 1: L / 左 / G / L (Izq.)  
 2: Video / 视频 / 視訊 / Vidéo / الفيديو / الفيديو  
 3: GND / Tierra / 接地  
 4: R / 右 / D / R (Der.)

\*4 < 21 (mm) < 12 (mm)

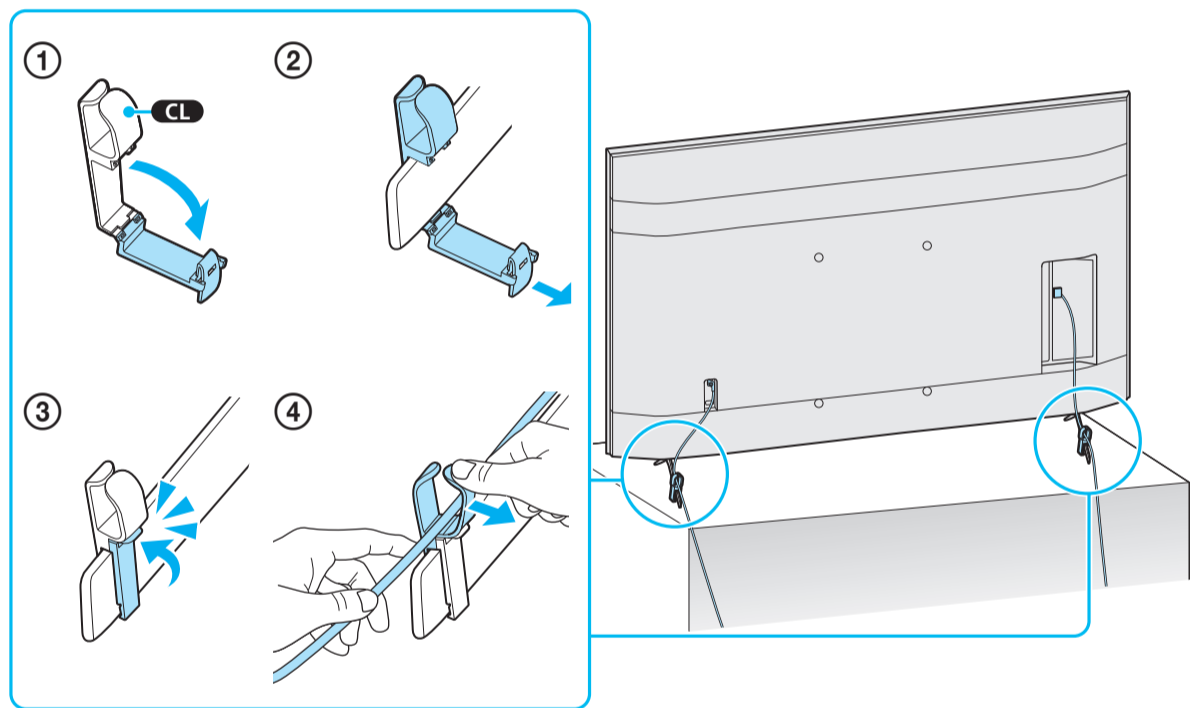
(mm) / (毫米) / (مم) / (مم)

10

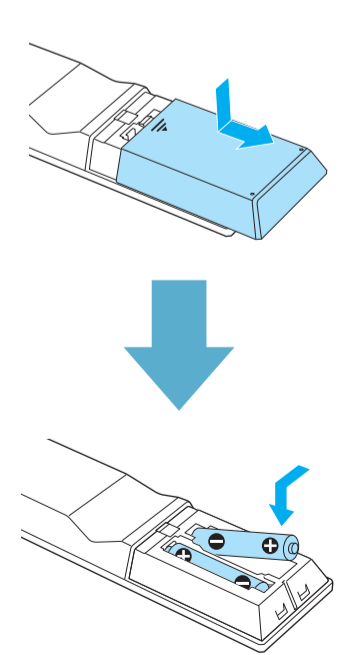


\*5 Wood screw / 木螺丝 / 木螺絲 / Vit gỗ / Vis à bois / סקרוּ נֶסֶק / Sekrup kayu / Tornillo para madera / برغي الخشب

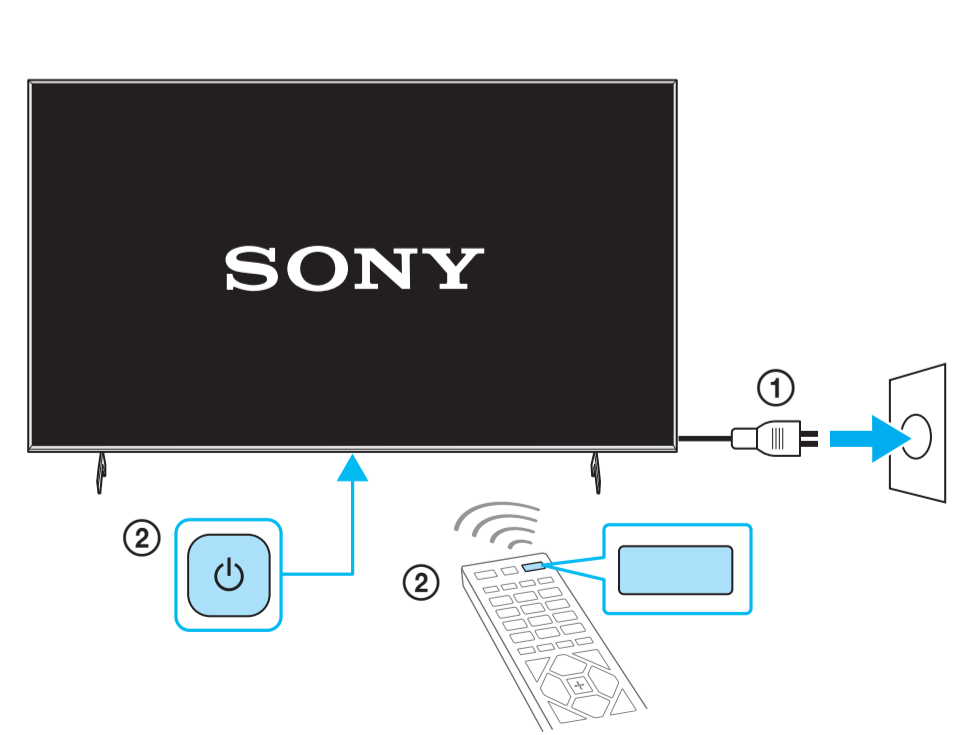
11



12



13



Help / 帮助 / 說明 / Trợ giúp / Aide / ช่วยเหลือ / Bantuan / Ayuda / المساعدة