



Un écran 15.6" Full HD à 10 points tactiles en technologie capacitive avec une surface en verre bord à bord et dalle IPS

Le ProLite T1634MC-B7X Full HD (1920x1080) en verre bord à bord utilise la technologie tactile capacitive projetée. Le dalle IPS offre des couleurs naturelles et précises et de larges angles de vision. L'écran est classé IP65, ce qui signifie qu'il est résistant à la poussière et à l'eau à l'avant, ce qui en fait une solution parfaite pour les environnements exigeantes.



Touch technology - capacitive projetée

Cette technologie utilise un capteur avec des fils de tension micro-fins intégrés dans la vitre qui recouvre le moniteur. Le toucher est détecté grâce aux caractéristiques électriques du capteur et varie donc lorsque le doigt de l'utilisateur est déplacé sur la vitre. Grâce à cette vitre de protection, cette technologie a une longue durée de vie, et la fonction tactile n'est pas altérée même en cas de rayures, par exemple. Cela permet une image aux performances et qualités parfaite et cela permet également une utilisation avec un doigt, directement, (également des gants en latex) et un pointeur magnétique.



Full HD

Avec une résolution de 1920 x 1080 points, votre moniteur LCD est prêt pour afficher tous types d'images Haute Définition. Ceci signifie que vous avez une plus grande surface visible (environ 60 % de plus) par rapport à un moniteur à la définition traditionnelle de 1280 x 1024 points.

01 CARACTÉRISTIQUES DE L'ÉCRAN

Design	Edge to edge glass
Diagonale	15.6", 39.5cm
Matrice	IPS Panel Technology LED
Résolution native	1920 x 1080 @60Hz (2.1 megapixel)
Le ratio d'aspect	16:9
Luminosité	450 cd/m ² typique
Luminosité	405 cd/m ² avec l'écran tactile
Contraste	700:1 avec l'écran tactile
Transparence de la lumière	90%
Temps de réponse (GTG)	25ms
Angle de vision	horizontal/vertical: 178°/178°, droit/gauche: 89°/89°, en avant/en arrière: 89°/89°
Couleurs supportées	16.2mIn (6bit + Hi-FRC)
Fréquence horizontale	30 - 84kHz
Fréquence verticale	56 - 76Hz
Surface de travail H x L	344.2 x 193.6mm, 13.6 x 7.6"
Taille du pixel	0.179mm
Couleur du cadre et finition	noir, mate

02 TACTILE

Technologie tactile	capacitive projetée
Points de contact	10 (HID, les périphériques seulement avec un OS approprié)
Méthode tactile	stylet, doigt, gant (latex)
Interface tactile	USB2.0 (connecteur d'entrée USB-C)
Systèmes d'exploitations compatibles	Tous les Moniteurs Iiyama sont compatibles "Plug & Play" sous Windows ou LINUX. Pour plus de détails sur les modèles tactiles compatibles avec les OS supportés, merci de vous référer au fichier des instructions du pilote disponible dans la rubrique "Téléchargement".

03 PORTS ET CONNECTEURS

Entrée signal analogique	VGA x1
Entrée signal digital	HDMI x1 DisplayPort x1
HDCP	oui

04 CARACTÉRISTIQUES

Extra	revêtement anti-empreintes
Épaisseur du verre	2.4mm
Dûreté du verre	7H
Protection contre l'eau et la poussière	IP65 (front)
Blocage OSD	oui

05 GENERAL

Langues OSD	EN, DE, FR, ES, IT, CN, JP
Boutons de contrôle	Menu, Réglage vers le haut/ Luminosité, Réglage vers le bas/ Contraste, Choisi/ Auto, Alimentation

Paramètres réglables

image (contraste, luminosité, position H., position V., phase, horloge, réglage automatique), avancée (température de couleur, netteté), OSD (délai d'affichage, position, position H., position V., choix type tactile), option (réinitialisation, langue, sélection du signal, mode d'affichage, usine)

Plug&Play

DDC2B

06 MECANIQUE

Angle d'inclinaison

90° en avant; 5° en arrière

Montage VESA

100 x 100mm

07 ACCESSOIRES INCLUS

Câbles

câble d'alimentation, USB, HDMI, DP

Guides

guide démarrage rapide, guide de sécurité

Autres

boîtier externe d'alimentation électrique

08 GESTION DE L'ÉNERGIE

Bloc d'alimentation

externe

Alimentation

DC 12 V

Gestion d'alimentation

18W typique, 0.5W en veille, 0.5W éteint

09 NORMES

Certifications

CE, EAC, RoHS support, ErP, WEEE, cULus, REACH

Autre

Norme REACH SVHC au dessus de 1% de plomb

10 DIMENSIONS / POIDS

Dimensions produit L x H x P

381 x 285.5 x 202mm

Dimensions de la boîte L x H x P

455 x 365 x 290mm

Poids (sans boîte)

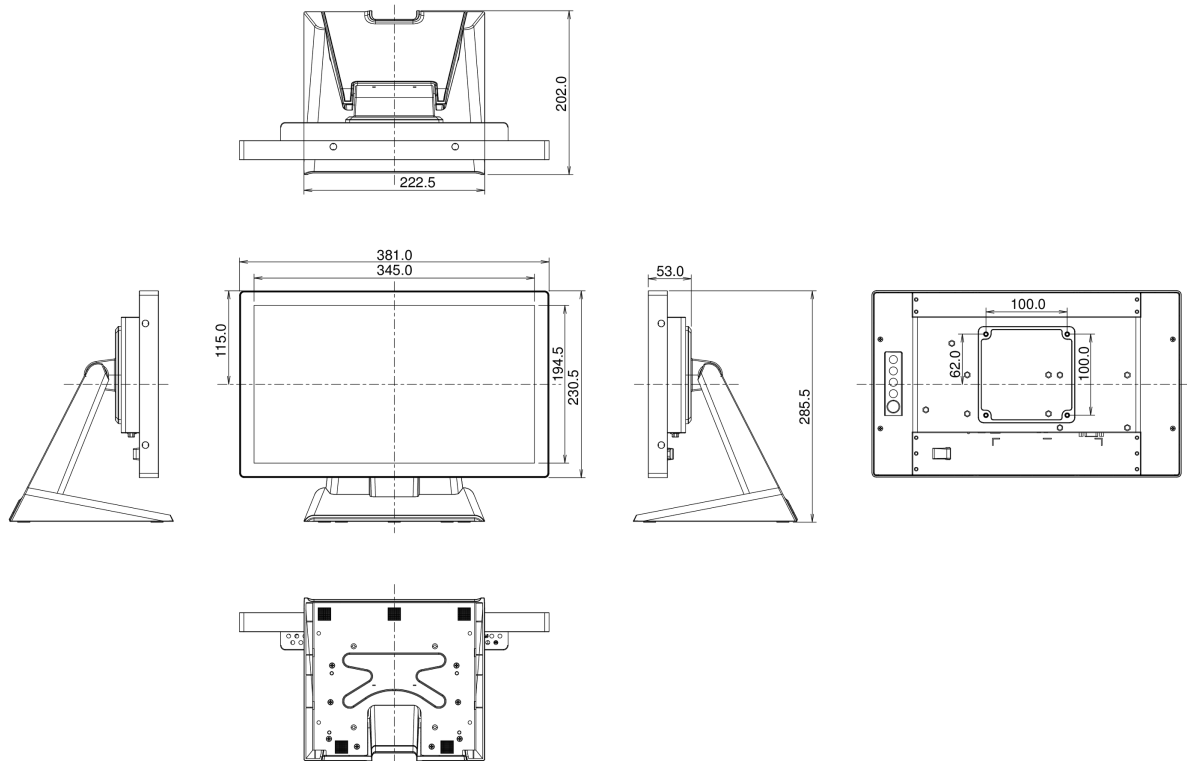
4.4kg

Poids (avec boîte)

6.6kg

Code EAN

4948570117611



Toutes les marques nommées sur ce site sont des marques déposées. iiyama ne pourra être tenu responsable d'éventuelles erreurs ou omissions contenues sur ce site. Tous les écrans LCD iiyama sont conformes à la norme ISO-9241-307:2008 pour ce qui concerne les défauts de pixel.

© IIYAMA CORPORATION. ALL RIGHTS RESERVED