

**EN**  **Caution**

- To ensure safety, please read this manual carefully before installation and follow the instructions. Store this manual in a secure place for future reference.
- The manufacturer shall not be legally responsible for any equipment damage or personal injury caused by incorrect installation or operation other than that covered in this manual.
- The product is designed for easy installation and removal. The manufacturer shall not be liable for damage to equipment or personal injuries arising out of human factors or acts of nature, such as earthquake or typhoon.
- It is recommended that the product be installed by qualified personnel only.
- At least two persons are needed to install or remove the product to avoid hazard of falling objects.
- Please carefully inspect the area where the product is to be installed:
  - Avoid places that are subject to high temperatures, humidity or contact with water.
  - Do not install the product near air conditioning vents or areas with excess dust and fumes.
  - Do not install in places subject to any shock or vibration.
  - Do not install in places subject to direct exposure to bright light, as it may cause eye fatigue when viewing the display panel.
- Maintain sufficient space around the display to ensure adequate ventilation.
- To ensure safe installation, first check the structure of the surface, wall, ceiling or floor and select a secure mounting location.
- The surface, wall, ceiling or floor should be strong enough to sustain a weight of at least four times of the display and product combined. The mounting location must be able to withstand earthquakes or other strong shock.
- Do not modify any accessories or use broken parts. Contact your dealer with any questions.
- Tighten all screws (do not exert excessive force to avoid breaking the screw or damaging its thread).
- Since the manufacturer cannot verify/oversee the quality of the surface/wall, ceiling or floor nor the quality of installation of the product, the warranty of the product shall only cover the product itself, not the functioning of the product. The warranty period of the product is 5 years.
- Please consult the English language manual for any dispute on conditions.

**FR**  **Attention**

- Pour assurer la sécurité, veuillez lire attentivement ce manuel avant l'installation et suivre les instructions. Conservez ce manuel dans un endroit sûr pour un besoin ultérieur.
- Le fabricant ne sera pas légalement responsable de tout dommage à l'équipement ou de blessure corporelle causé par une installation ou une utilisation incorrecte autre que celles préconisées dans ce manuel.
- Le produit est conçu pour une installation et une démontage faciles. Le fabricant ne peut être tenu responsable des dommages à l'équipement ou des blessures corporelles résultant de facteurs humains ou d'actes de nature, tels qu'un tremblement de terre ou un typhon.
- Il est recommandé que le produit soit installé uniquement par du personnel qualifié.
- Au moins deux personnes sont nécessaires pour installer ou démonter le produit afin d'éviter tout risque de chute d'objets.
- Veillez inspecter soigneusement la zone où le produit doit être installé:
  - Évitez les endroits soumis à des températures élevées, à l'humidité ou au contact avec de l'eau.
  - N'installez pas le produit à proximité de bouches de climatisation ou de zones avec un excès de poussière et de fumées.
  - Ne pas installer dans des endroits soumis à des chocs ou des vibrations.
  - Ne l'installez pas dans des endroits soumis à une exposition directe à la lumière vive, car cela peut provoquer une fatigue oculaire lors de la visualisation des écrans d'affichage.
- Maintenez un espace suffisant autour de l'écran pour assurer une ventilation adéquate.
- Pour garantir une installation sûre, vérifiez d'abord la structure de la surface, du mur, du plafond ou du sol et sélectionnez un emplacement de montage sécurisé.
- La surface, le mur, le plafond ou le sol doivent être suffisamment solides pour supporter un poids d'au moins quatre fois l'écran et le produit combinés. L'emplacement de montage doit pouvoir résister aux tremblements de terre ou à d'autres chocs violents.
- Ne modifiez aucun accessoire et n'utilisez pas de pièces cassées. Contactez votre revendeur pour toute question à ce sujet.
- Serrez toutes les vis (n'exercez pas de force excessive pour éviter de casser les vis ou d'endommager leur filetage).
- Étant donné que le fabricant ne peut pas vérifier / superviser la qualité de la surface / du mur, du plafond ou du sol, ni la qualité d'installation du produit, la garantie du produit ne couvre que le produit lui-même, et non le fonctionnement du produit. La période de garantie du produit est de 5 ans.
- Veillez consulter le manuel pour tout différend sur les conditions.

**DE**  **Vorsicht**

- Um die Sicherheit zu gewährleisten, lesen Sie dieses Handbuch vor der Installation sorgfältig durch und befolgen Sie die Anweisungen. Bewahren Sie dieses Handbuch an einem sicheren Ort auf, damit Sie später darauf zurückgreifen können.
- Der Hersteller ist rechtlich nicht verantwortlich für Geräteschäden oder Personenschäden, die durch eine andere als die in diesem Handbuch beschriebenen Installation oder Bedienung verursacht werden.
- Das Produkt ist für eine einfache Installation und Demontage ausgelegt. Der Hersteller haftet nicht für Schäden an Geräten oder Personenschäden, die durch menschliche Faktoren oder Naturereignisse wie Erdbeben oder Taifun verursacht werden.
- Es wird empfohlen, das Produkt nur durch qualifiziertes Personal zu installieren.
- Zur Installation oder Demontage des Produktes sind mindestens zwei Personen erforderlich, um die Gefahr von herabfallenden Gegenständen zu vermeiden.
- Bitte überprüfen Sie den Bereich, in dem das Produkt installiert werden soll sorgfältig:
  - Vermeiden Sie Orte die hohen Temperaturen, Feuchtigkeit oder Kontakt mit Wasser ausgesetzt sind.
  - Installieren Sie das Produkt nicht in der Nähe von Lüftungsschlitzen von Klimaanlagen oder Bereichen mit übermäßigem Staub und Rauch.
  - Nicht an Orten installieren, die Erschütterungen oder Vibrationen ausgesetzt sind.
  - Nicht an Orten installieren die direkter Sonneneinstrahlung bzw. zu starkem Licht ausgesetzt sind, da dies beim Betrachten der Bildschirmanzeige zu Ermüdung der Augen führen kann.
- Sorgen Sie für ausreichend Platz um das Display, um eine ausreichende Belüftung zu gewährleisten.
- Um die Sicherheit zu gewährleisten und Unfälle zu vermeiden ist es notwendig vor der Installation die Wand-, Decken- oder Bodenstruktur zu überprüfen und eine sichere Stelle auszuwählen.
- Die Oberfläche, die Wand-, Decke oder der Boden sollten stark genug sein, um ein Gewicht von mindestens dem Vierfachen des kombinierten Displays und des Montagebaus zu tragen. Der Montagebaust muss Erdbeben oder anderen starken Erschütterungen stand halten können.
- Modifizieren Sie kein Zubehör und verwenden Sie keine beschädigten Teile. Wenden Sie sich bei Fragen bitte an Ihren Händler.
- Ziehen Sie alle Schrauben fest (üben Sie keine übermäßige Kraft aus, um ein Brechen der Schraube oder eine Beschädigung des Gewindes zu vermeiden).
- Der Hersteller hat keinen Ein- und Auslass auf die Wand-, Decken- oder Bodenart und die Installation der Halterung. Deshalb deckt die Garantie des Produktes nur das Produkt selbst ab. Die Garantiezeit des Produktes beträgt 5 Jahre.
- Bei Streitigkeiten über die Bedingungen ziehen Sie bitte das englischsprachige Handbuch hinzu.

**ES**  **Precaución**

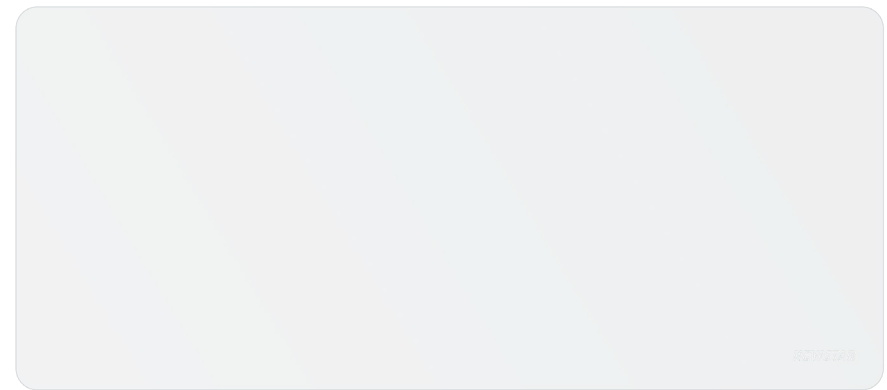
- Para garantizar la seguridad, lea detenidamente este manual antes de la instalación y siga las instrucciones. Guarda este manual en un lugar seguro para futuras referencias.
- El fabricante no será responsable de ningún daño al equipo o de lesiones personales causadas por una instalación o un funcionamiento incorrectos que no sean los cubiertos por este manual.
- El producto está diseñado para ser fácilmente instalado y desmontado. El fabricante no será responsable de los daños al equipo o de las lesiones personales que resulten de factores humanos o de actos de la naturaleza, como terremotos o tifones.
- Se recomienda que el producto sea instalado únicamente por personal calificado.
- Se requieren al menos dos personas para instalar o quitar el producto a fin de evitar el peligro de que caigan objetos.
- Inspeccione cuidadosamente el área donde se instalará el producto:
  - Evite los lugares sujetos a altas temperaturas, humedad o contacto con el agua.
  - No instale el producto cerca de los respiraderos del aire acondicionado o en áreas con exceso de polvo y humo.
  - No lo instale en lugares sujetos a golpes o vibraciones.
  - No lo instale en lugares sujetos a una exposición directa a luz brillante, ya que puede causar fatiga ocular al ver el panel de visualización.
- Mantenga suficiente espacio alrededor de la pantalla para asegurar una ventilación adecuada.
- Para asegurar una instalación segura, primero compruebe la estructura de la superficie, pared, techo o suelo y seleccione una ubicación de montaje segura.
- La superficie, la pared, el techo o el suelo deben ser lo suficientemente fuertes como para soportar un peso de al menos cuatro veces el peso de la pantalla y del producto combinado. La ubicación del montaje debe ser capaz de soportar terremotos u otras fuertes sacudidas.
- No modifique ningún accesorio ni utilice piezas rotas. Contacte con su mayorista para cualquier pregunta.
- Apretar todos los tornillos (no ejerza una fuerza excesiva para evitar que se rompa el tornillo o se dañe su rosca).
- Dado que el fabricante no puede comprobar/verificar la calidad de la superficie/pared, techo o suelo o la calidad de la instalación del producto, la garantía del producto sólo debe cubrir el producto en sí y no el funcionamiento del mismo. El periodo de garantía del producto es de 5 años.
- Por favor, consulte el manual en inglés para cualquier disputa sobre las condiciones.

**IT**  **Attenzione**

- Per garantire la sicurezza, leggere attentamente questo manuale prima dell'installazione e seguire le istruzioni. Conservare questo manuale in un luogo sicuro per riferimenti futuri.
- Il produttore non sarà legalmente responsabile per eventuali danni alle apparecchiature o lesioni personali causati da installazione o funzionamento non corretti diversi da quelli descritti nel presente manuale.
- Il prodotto è progettato per una facile installazione e rimozione. Il produttore non è responsabile per danni alle apparecchiature o lesioni personali derivanti da fattori umani o atti di natura, come terremoti o tifoni.
- Si consiglia di installare il prodotto solo da personale qualificato.
- Per installare o rimuovere il prodotto sono necessarie almeno due persone per evitare il rischio di caduta di oggetti.
- Ispezionare attentamente l'area in cui il prodotto deve essere installato:
  - Evitare luoghi soggetti ad alte temperature, umidità o contatto con l'acqua.
  - Non installare il prodotto vicino a prese d'aria o aree con polvere e fumi in eccesso.
  - Non installare in luoghi soggetti a urti o a vibrazioni.
  - Non installare in luoghi soggetti a esposizione diretta a luce intensa, in quanto potrebbe causare affaticamento degli occhi durante la visualizzazione del pannello del display.
- Mantenere uno spazio sufficiente attorno al display per garantire un'adeguata ventilazione.
- Per garantire un'installazione sicura, verificare innanzitutto la struttura della superficie, della parete, del soffitto o del pavimento e selezionare una posizione di montaggio sicura.
- La superficie, la parete, il soffitto o il pavimento devono essere sufficientemente robusti da sostenere un peso di almeno quattro volte il display e il prodotto combinati. La posizione di montaggio deve essere in grado di resistere a terremoti o altri forti urti.
- Non modificare alcun accessorio o utilizzare parti rotte. Contatta il tuo rivenditore per qualsiasi domanda.
- Stringere tutte le viti (non esercitare una forza eccessiva per evitare di rompere la vite o danneggiarne la filettatura).
- Poiché il produttore non può verificare / supervisionare la qualità della superficie / parete, soffitto o pavimento né la qualità dell'installazione del prodotto, la garanzia del prodotto copre solo il prodotto stesso, non il funzionamento del prodotto. Il periodo di garanzia del prodotto è di 5 anni.
- Consultare il manuale in lingua inglese per qualsiasi controversia relativa alle condizioni.

# NEWSTAR

## AV & IT MOUNTS



# NS-GLSPROTECT 100/120/140/160

**Safety screens**

Warning: Do not overtighten the clamp, because it could damage the screen.

**Veiligheidsschermen**

Waarschuwing: Draai de klem niet te strak aan, dit zou het scherm kunnen beschadigen.

**Sicherheits Schutzscheiben**

Warnung: Ziehen Sie die Klemme nicht zu fest an, da dies den Bildschirm beschädigen kann.

**Écrans de protection**

Attention! Ne serrez pas trop les pinces, car cela peut endommager l'écran.

**Schermate di sicurezza**

Avvertimento! Non stringere eccessivamente il morsetto, poiché può danneggiare lo schermo.

**Pantallas de seguridad**

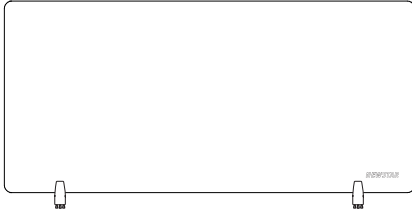
¡Advertencia! No apriete demasiado la abrazadera, ya que puede dañar la pantalla.

NS-GLSPROTECT100

NS-GLSPROTECT120

NS-GLSPROTECT140

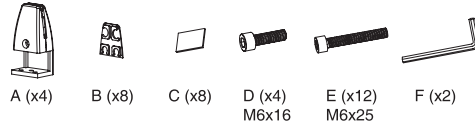
NS-GLSPROTECT160



## Parts



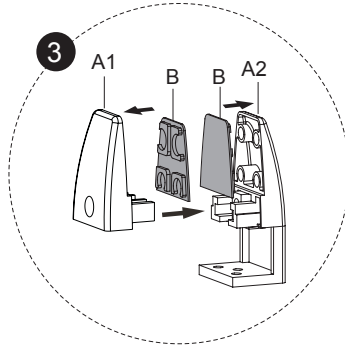
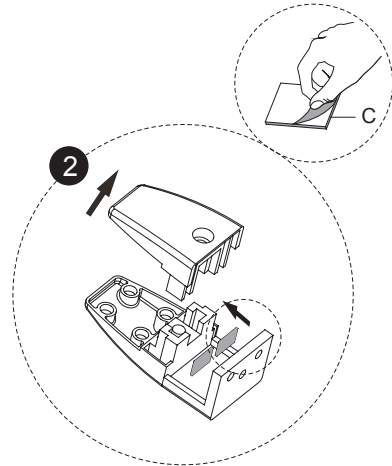
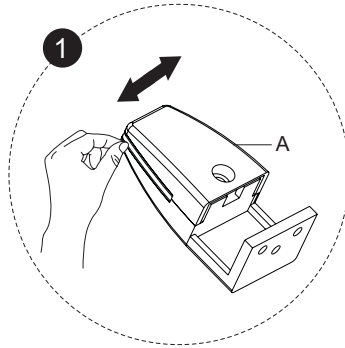
NS-GLSPROTECT (x1)



NS-GLSPROTECT100:		9,9 kg		1000 mm
NS-GLSPROTECT120:		11,9 kg		1200 mm
NS-GLSPROTECT140:		13,6 kg		1380 mm
NS-GLSPROTECT160:		15,3 kg		1580 mm

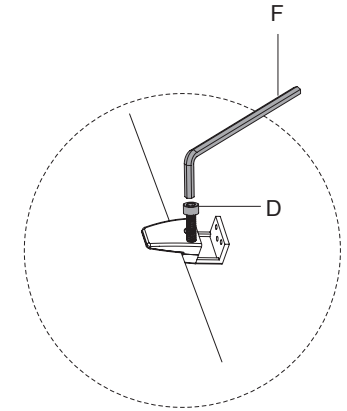
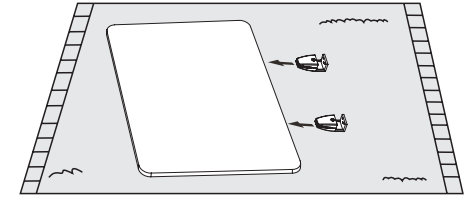
## Step 1

- |    |  |
|----|--|
| NL | Maak de klemmen klaar voor installatie.            |
| EN | Prepare the clamps for installation.               |
| DE | Bereiten Sie die Klemmen für die Installation vor. |
| IT | Preparare i morsetti per l'installazione.          |
| FR | Préparez les pinces pour l'installation.           |
| ES | Prepare las abrazaderas para la instalación.       |
| PT | Prepare os grampos para instalação.                |
| PL | Przygotuj klemy do instalacji.                     |



## Step 2

- |    |   |
|----|---|
| NL | Plaats het scherm op een zachte ondergrond en bevestig de klemmen.                    |
| EN | Place the screen on a soft surface and install the clamps.                            |
| DE | Stellen Sie den Bildschirm auf eine weiche Oberfläche und bringen Sie die Klemmen an. |
| IT | Posizionare lo schermo su una superficie morbida e installare i morsetti.             |
| FR | Placez l'écran sur une surface plane et douce et installez les pinces.                |
| ES | Coloque la pantalla sobre una superficie suave e instale las abrazaderas.             |
| PT | Coloque o ecrã em uma superfície suave e instale os grampos.                          |
| PL | Umieść ekran na miękkiej powierzchni i zainstaluj klemy.                              |



- |    |   |
|----|---|
| NL | Let op: Draai de klem niet te strak aan, dit zou het scherm kunnen beschadigen.           |
| EN | Note: Do not overtighten the clamp, because it can damage the screen.                     |
| DE | Hinweis: Ziehen Sie die Klemme nicht zu fest an, da dies den Bildschirm beschädigen kann. |
| IT | Nota: Non stringere eccessivamente il morsetto, poiché può danneggiare lo schermo.        |
| FR | Remarque: Ne serrez pas trop les pinces, car cela peut endommager l'écran.                |
| ES | Nota: No apriete demasiado la abrazadera, ya que puede dañar la pantalla.                 |
| PT | Nota: Não aperte demais o grampo, pois pode danificar a tela.                             |
| PL | Uwaga: Nie dokręcaj nadmiernie klem, ponieważ może to spowodować uszkodzenie ekranu.      |

## Step 3

- |    |   |
|----|---|
| NL | Plaats het scherm met de klemmen op het tafelblad en draai de schroeven vast.                     |
| EN | Place the screen with clamps on the tabletop and tighten the screws.                              |
| DE | Platzieren Sie den Bildschirm mit Klammern auf die Tischplatte und ziehen Sie die Schrauben fest. |
| IT | Posizionare lo schermo con i morsetti sul piano del tavolo e serrare le viti.                     |
| FR | Placez l'écran sur le plateau et bloquez le en serrant les pinces.                                |
| ES | Coloque la pantalla con abrazaderas en la mesa y apriete los tornillos.                           |
| PT | Coloque o ecrã com grampos na mesa e aperte os parafusos.   |
| PL | Umieść ekran z klemkami na blacie i dokręć śruby.   |

