

**Serie | 6, Waschmaschine, Frontlader,
8 kg, 1400 U/min.
WAG28400**

A+++



**Die Waschmaschine mit EcoSilence Drive™:
genießen Sie exzellente Laufruhe und
Langlebigkeit.**

- **EcoSilence Drive™:** extrem energiesparend und leise im Betrieb bei besonders hoher Lebensdauer.
- **VarioTrommel:** Schonend und effizient Waschen dank einzigartiger Trommel-Struktur.
- **ActiveWater™Plus:** weniger Wasserverbrauch und Kosten dank sensorgesteuerter, stufenloser Mengenautomatik.
- **AntiVibration™ Design:** extrem standfest und besonders leise durch speziellen Vibrationsschutz.
- Super Quick 30 is a convenient method of freshening up light-solied laundry in 30 minutes

Technische Daten

Bauform :	Standgerät
Höhe der Arbeitsplatte (mm) :	850
Abmessungen des Gerätes :	848 x 598 x 590
Nettogewicht (kg) :	81,139
Anschlusswert (W) :	2300
Absicherung (A) :	10
Spannung (V) :	220-240
Frequenz (Hz) :	50
Approbationszertifikate :	CE, VDE
Länge Anschlusskabel (cm) :	210
Waschwirkungsklasse :	A
Türanschlag :	Links
Rollen :	Nein
EAN-Nummer :	4242005233533
Nennkapazität in kg Baumwolle für das Standard-Baumwollprogramm bei vollständiger Befüllung - neu (2010/30/EC) :	8,0
Energieeffizienzklasse (2010/30/EC) :	A+++
Jährlicher Energieverbrauch (kWh/annum) - neu (2010/30/EC) :	196,00
:	0,12
:	0,50
Jährlicher Wasserverbrauch (l/annum) - neu (2010/30/EC) :	9900
Schleuderwirkungsklasse :	B
Maximale Schleuderdrehzahl (rpm) - neu (2010/30/EC) :	1400
Durchschn. Waschzeit Baumwolle 40°C (Teilbeladung) min - neu (2010/30/EC) :	225
Durchschn. Waschzeit Baumwolle 60°C (volle Beladung) min - neu (2010/30/EC) :	225
Durchschn. Waschzeit Baumwolle 60°C (Teilbeladung) min - neu (2010/30/EC) :	225
Schallleistung Waschen dB(A) re 1 pW :	47
Schallleistung Schleudern dB(A) re 1 pW :	71
Art der Installation :	Standgerät

Sonderzubehör

- WMZ20490 :
- WMZ2200 : Bodenbefestigung
- WMZ2381 :



Serie | 6, Waschmaschine, Frontlader, 8 kg, 1400 U/min. WAG28400

Die Waschmaschine mit EcoSilence Drive™: genießen Sie exzellente Laufruhe und Langlebigkeit.

Leistung und Verbrauch

- Füllmenge: 8 kg
- Energieeffizienzklasse: A+++
- Jahresenergieverbrauch 196 kWh (Grundlage 3)
- Energieverbrauch 1 kWh / 0.92 kWh / 0.65 kWh (Grundlage5)
- gewichtete Leistungsaufnahme im Aus-Zustand / unangeschaltetem Zustand: 0.12 W / 0.5 W
- Wasserverbrauch 9900 Liter/Jahr (Grundlage4)
- Schleudereffizienzklasse: B
- max. Schleuderdrehzahl: 1400 U/min Restfeuchte: 53 %
- Grundlagen zu den Verbrauchswerten im Kapitel Technische Informationen.
- Programmdauer 225 / 225 / 225 min (Grundlage5)
- Geräuschwert Waschen 47 dB (Grundlage6)
- Geräuschwert Schleudern 71 dB (Grundlage6)

Programme

- Spezialprogramme: Spülen, Hemden/Blusen, Sportswear, Schnell/Mix, Schleudern / Abpumpen, AllergiePlus, Super 15 min / Super 30 min, MIX Silent/MIX Night wash, Wolle-Handwäsche, Fein/Seide

Optionen

- TouchControl-Tasten: Start / Pause mit Nachlegefunktion, Drehzahlwahl/Spülstop

Komfort und Sicherheit

- VarioTrommel: schonendes und effizientes Waschen
- Ferrit-BLDC
- AntiVibration Design: mehr Stabilität und Laufruhe
- Geräuschdämmung durch zusätzliches Material zur Dämmung
- Vollelektronische Einknopf-Bedienung für alle Waschprogramme, Temperaturen und Spezialprogramme
- Großes, übersichtliches LED-Display für Programmablauf, Temperaturwahl, max. Schleuderdrehzahl, Restzeitanzeige

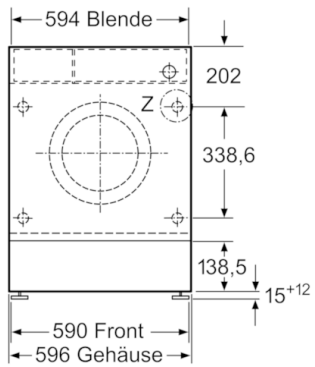
und 24 h Endezeitvorwahl, Beladungsempfehlung und Verbrauchsanzeige

- Verbrauchsanzeige: Angabe zu Stromverbrauch
- Anzeige für Überdosierung
- Programm zur Trommelreinigung
- Nachlegefunktion: Die Nachlegefunktion ermöglicht Ihnen das Nachlegen von Wäschestücken sogar nach Start des Waschprogramms.
- Stufenlose Mengenautomatik
- ActiveWater™Plus: ressourcenschonendes Wassermanagement
- Durchflusssensor für optimalen Wasserverbrauch
- Schaumerkennung
- Unwuchtkontrolle
- Signal am Programmende
- Kindersicherung
- Selbstreinigungsschublade
- Einsatz für Flüssigwaschmittel
- 32 cm-Bullauge, weiß-schwarzgrau mit 171° Türöffnungswinkel
- Metallverschluss
- Komfortverschluss
- AquaStop mit lebenslanger Garantie

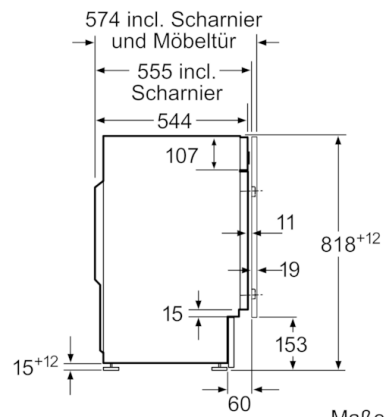
Technische Informationen

- unterschiebbar bei 85 cm Nischenhöhe

**Serie | 6, Waschmaschine, Frontlader, 8 kg,
1400 U/min.
WAG28400**

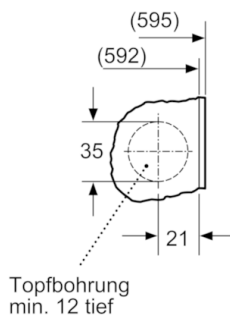


Maße in mm

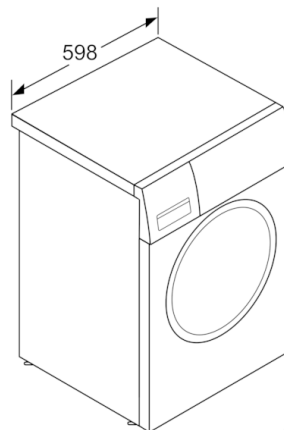


Maße in mm

Einzelheit Z



Maße in mm



Maße in mm