

**Serie | 6, Einbau-Gefrierschrank, 71.2  
x 55.8 cm  
GIV11AFE0**



**Sonderzubehör**

KFZ10AX0 : Türfront mit Alu-Dekorrahmen  
KUZ20SX0 : Vorsatztür, Edelstahl

**Der Gefrierschrank mit 3 transparenten  
Gefrierfächern u. SuperGefrieren:  
gefriert Ihre neu eingelegten Waren noch  
schneller.**

**Technische Daten**

Thermometer-Gefrierteil :	Ohne
Beleuchtung :	Nein
Produktkategorie :	Gefrierschrank
Bauform :	Eingebaut
Dekorrahmen/ - platte :	Nicht möglich
Frostfree System :	Nein
Gerätehöhe (mm) :	712
Gerätebreite (mm) :	558
Gerätetiefe (mm) :	545
Abmessungen des verpackten Gerätes (mm) :	790 x 640 x 620
Nettogewicht (kg) :	36,484
Bruttogewicht (kg) :	38,3
Anschlusswert (W) :	90
Absicherung (A) :	10
Frequenz (Hz) :	50
Approbationszertifikate :	CE, Morocco, VDE
Länge Anschlusskabel (cm) :	230
Türanschlag :	rechts wechselbar
Lagerung bei Stromausfall (h) :	21
Abtauvorgang :	manuell
Warnsignal bei Fehlfunktion :	akustisch und visuell
Abschließbare Tür :	Nein
Anzahl Auszüge (Stck) :	3
Anzahl Gefrierfächer mit Klappen (Stck) :	0
EAN-Nummer :	4242005126552
Marke :	Bosch
Internationale Bestellbezeichnung :	GIV11AFE0
Produktkategorie :	Gefrierschrank
Energieeffizienzklasse (2010/30/EC) :	A++
Jährlicher Energieverbrauch (kWh/annum) - neu (2010/30/EC) :	144,00
Nettofassungsvermögen Gefrierteil (l) - neu (2010/30/EC) :	72
Frostfree System :	Nein
Lagerzeit bei Störung (h) :	21
Gefrierleistung (kg/24h) - neu (2010/30/EC) :	8
Klimaklasse :	SN-T
Schallleistung (dB(A) re 1 pW) :	36
Art der Installation :	Vollintegrierbar



**Serie | 6, Einbau-Gefrierschrank, 71.2 x 55.8  
cm  
GIV11AFE0**

**Der Gefrierschrank mit 3 transparenten  
Gefriergutschubladen u. SuperGefrieren:  
gefriert Ihre neu eingelegten Waren noch  
schneller.**

---

**SONDERZUBEHÖR**

- KFZ10AX0, KUZ20SX0

**Leistung und Verbrauch**

- Nutzinhalt gesamt: 72 l
- Geräuschwert: 36 dB(A) re 1 pW

**Komfort und Sicherheit**

- LowFrost - geringere Eisbildung, schnelleres Abtauen
- Flachscharnier
- Elektronische Temperaturregelung über LED ablesbar
- Akustischer Alarm, Optische Warnanzeige

**Gefrierteil**

- \*\*\*\*-Gefrierraum: 72 l Nutzinhalt
- Gefriervermögen: 8 kg in 24 Std.
- Lagerzeit bei Störung: 21 Std.
- 3 transparente Gefriergut-Schubladen

**Technische Information**

- Türanschlag rechts, wechselbar
- Klimaklasse: SN-T
- Anschlusswert: Anschlusswert: 90 W
- 220 - 240 V

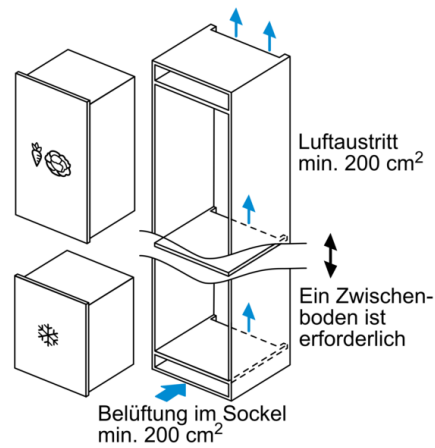
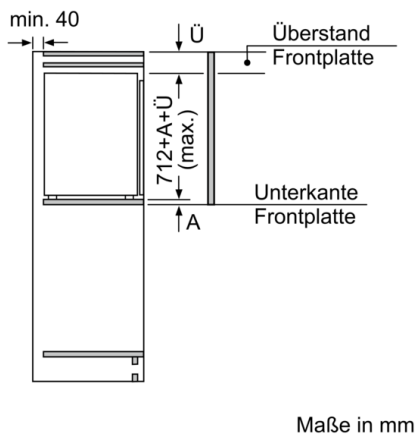
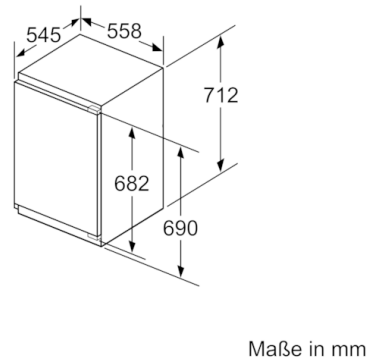
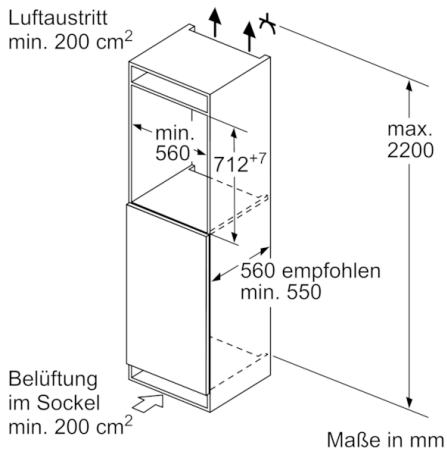
**Maße**

- Nischenmaße (H x B x T): 72.0 cm x 56.0 cm x 55.0 cm
- Gerätemaße ( H x B x T): 71.2 cm x 55.8 cm x 54.5 cm

**Zubehör**

- 1 x Eiswürfelschale

**Serie | 6, Einbau-Gefrierschrank, 71.2 x 55.8 cm**  
**GIV11AFE0**



Maße in mm  
 Empfehlung Spaltmaße für Flachscharnier

F	R	X
16-19	0-3	2,5
20	0-1	3
	2-3	2,5
21	0-1	3
	2-3	2,5
22	0	4
	1	3,5
	2-3	3

Die in der Tabelle empfohlenen Spaltmasse sind einzuhalten, um eine kollisionsfreie Öffnung der Gerätetüre zu gewährleisten und Beschädigungen am Küchenmöbel zu vermeiden.