

**Serie | 4, Vollintegrierter
Geschirrspüler, 60 cm
SMV4HCX48E**



A++

Einfaches beladen Ihres Geschirrs, sowie einfache Bedienung Ihres Geschirrspülers über die Home Connect-App.

- **Extra Trocknen:** zuwählbare Option für extra gründliches Trocknen bei schwer zu trocknender Beladung.
- **Flex Körbe:** flexible and praktische Lösung für eine komfortable Beladung.
- **Silence Plus:** bemerkenswert leise bei 44dB.
- **Home Connect:** Vernetzte Hausgeräte von Bosch für einen leichteren Alltag.
- **Favoritenprogramm:** Ihre personalisierten Einstellungen mit nur einem Knopfdruck.

Technische Daten

Wasserverbrauch (l) :	9,5
Bauform :	Eingebaut
Höhe der Arbeitsplatte (mm) :	0
Abmessungen des Gerätes (mm) :	815 x 598 x 550
Nischenmaße (H x B x T) (mm) :	815-875 x 600 x 550
Tiefe Produkt bei geöffneter Tür (90°) (mm) :	1150
Höhenverstellbare Füße :	Ja - nur vorne
Höhenverstellung Füße maximal (mm) :	60
Nettogewicht (kg) :	35,312
Bruttogewicht (kg) :	37,5
Anschlusswert (W) :	2400
Absicherung (A) :	10
Spannung (V) :	220-240
Frequenz (Hz) :	50; 60
Länge Anschlusskabel (cm) :	175
Steckerart :	Schuko-/Gardy.m.Erdung
Länge Zulaufschlauch (cm) :	165
Länge Ablaufschlauch (cm) :	190
EAN-Nummer :	4242005173808
Anzahl Maßgedecke :	14
Energieeffizienzklasse (2010/30/EC) :	A++
Jährlicher Energieverbrauch (kWh/annum) - neu (2010/30/EC) :	266,00
Energieverbrauch (kWh) :	0,93
Leistungsaufnahme im unausgeschalteten Zustand (W) (2010/30/EC) :	0,50
Energieverbrauch im ausgeschalteten Modus (W) - neu (2010/30/EC) :	0,50
Jährlicher Wasserverbrauch (l/annum) - neu (2010/30/EC) :	2660
Trocknungsklasse :	A
Vergleichsprogramm :	Eco
Programmdauer Vergleichsprogramm (min) :	295
Schallleistung (dB(A) re 1 pW) :	44
Art der Installation :	Vollintegrierbar



Sonderzubehör

- SGZ0IC00 : Kleinteile-Halter für Oberkorb
- SGZ1010 :
- SMZ1051EU : Netzkabel mit EU-Stecker 5m
- SMZ2056 : Vorsatztür, Edelstahl
- SMZ5003 : Klappscharnier für hohe Korpusmaße
- SMZ5005 : Verblendungs-u.Befestigungssatz 81,5 cm
- SMZ5035 : Verblendungssatz Hocheinbau 81,5cm Höhe
- SMZ5100 : Vario-Besteckkorb
- SMZ5300 : Stielglas Korb



Serie | 4, Vollintegrierter Geschirrspüler, 60 cm SMV4HCX48E

Einfaches beladen Ihres Geschirrs, sowie einfache Bedienung Ihres Geschirrspülers über die Home Connect-App.

Leistung und Verbrauch

- Fassungsvermögen: 14 Maßgedecke
- Energieeffizienzklasse: A++ (auf einer Energieeffizienzklassen-Skala von A+++ bis D)
- Energie/Wasser¹: 266 kWh / 2660 l
- Energie/Wasser²: 0.93 kWh / 9.5 l
- Trocknungseffizienzklasse: A auf einer Skala von G (geringste Effizienz) bis A (höchste Effizienz)
- Programmdauer im Programm Eco 50 °C: 295 min
- Geräusch: 44 dB(A) re 1 pW
- Geräusch im Silence-Programm: 41 dB(A) re 1 pW

Programme und Optionen

- 6 Programme: Eco 50 °C, Auto 45-65 °C, Intensiv 70 °C, 1h 65 °C, Silence 50 °C, Favorit
- Vorspülen
- 4 Sonderfunktionen: Fernstart, Extra Trocknen, Halbe Beladung, SpeedPerfect+
- Maschinenpflege-Programm

Spültechnologie und Sensorik

- Wärmetauscher
- Aqua- und Beladungssensor
- DosierAssistent
- EcoSilence Drive
- Reiniger-Automatik
- Innenbehälter/ Boden: Edelstahl/Edelstahl

Korbsystem

- Flex Korbsystem
- VarioSchublade
- Höhenverstellbarer Oberkorb mit Rackmatic (3-stufig)
- Komfortrollen im Unterkorb und der 3. Beladungsebene
- Korbstopper (Rack Stopper) gegen ein Überrollen des Unterkorbes
- Umklappbare Stachelreihen im Oberkorb (2x)
- 8 x Klappstacheln im Unterkorb
- Tassenablagen im Oberkorb (2x)
- 2 Tassenablagen im Unterkorb

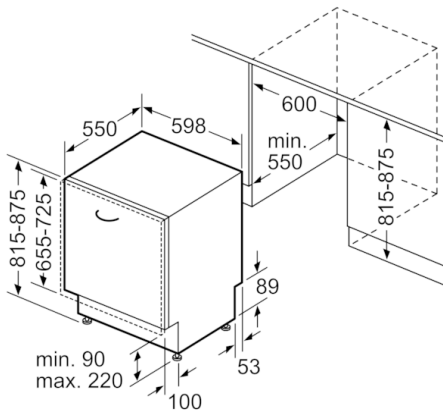
Anzeige und Bedienung

- Home Connect-fähig über WLAN
- Bedienung von oben
- Klartext-Beschriftung (englisch)
- InfoLight rot
- Elektronische Restzeit-Anzeige in Minuten
- Startzeitvorwahl: 1-24 Stunden

Technische Informationen und Zubehör

- AquaStop: eine Bosch Garantie bei Wasserschäden – ein Geräteleben lang*
 - Glasschutz-Technik
 - Salzeinfüllhilfe (Trichter)
 - Inkl. Dampfschutz-Blech
 - Gerätemaße (H x B x T): 81.5 cm x 59.8 cm x 55.0 cm
- ¹Basierend auf 280 Standard-Reinigungszyklen unter Verwendung von Kaltwasserfüllung in dem sparsamsten Programm "Eco 50".
²Der Verbrauch pro Reinigungszyklus des Programms "Eco 50" mit Kaltwasserfüllung
* Garantiebedingungen finden Sie unter <https://www.bosch-home.com/de/>

**Serie | 4, Vollintegrierter Geschirrspüler, 60
cm
SMV4HCX48E**



Maße in mm