

DS10-200SL1

TECHNISCHE DATEN

ALLGEMEIN

Min. Bildschirmgröße*	0 inch
Max. Bildschirmgröße*	7 inch
Bildschirme	1
Tischmontage	Ständer

FUNKTIONALITÄT

Typ	Neigen Schwenken
Höhenverstellung	17-27,5 cm
Weiteneinstellung	10,5 cm
Tiefeneinstellung	10,5 cm
Neigung (Grad)	180°
Schwenkbereich (Grad)	360°
Anpassungstyp	Manuell

INFORMATIONEN

Farbe	Silber
Hauptmaterial	Aluminium
Garantie	5 Jahre
EAN code	8717371448493

*Bitte beachten: Die angegebenen Zollgrößen sind nur ein Anhaltspunkt, kombiniert mit dem Gewicht und den VESA-Größen. Das maximale Gewicht und die VESA-Größe sind absolute Beschränkungen für die Produkte und sollten nicht überschritten werden.

NEOMOUNTS HÖHENVERSTELLBARER



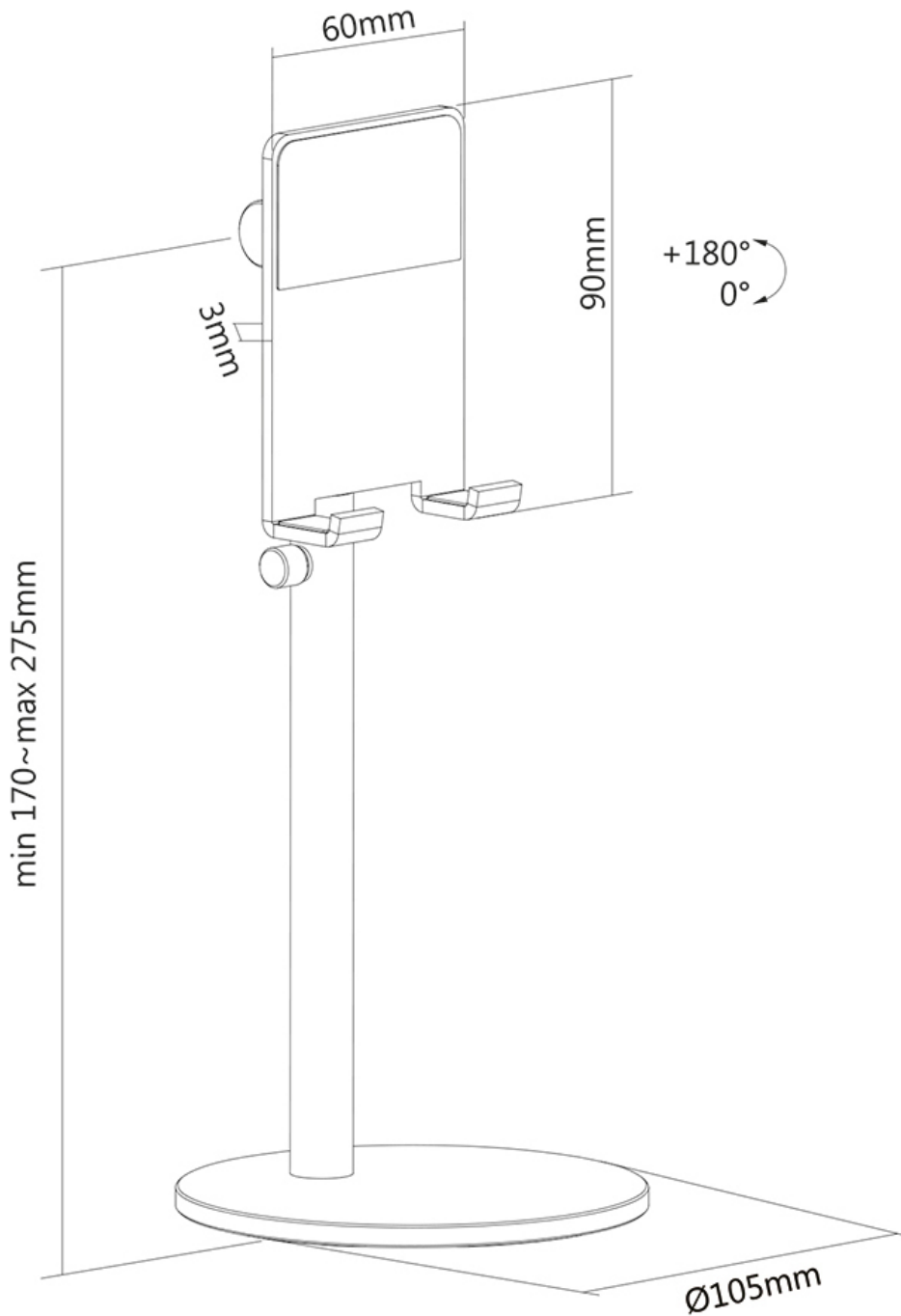
Neomounts Höhenverstellbarer Telefon-Ständer - Silber

Der Neomounts DS10-200SL1 ist ein höhenverstellbarer Ständer für Smartphones bis zu 7 Zoll. Durch die clevere Neigungsoption (180°) kann der Ständer auf den idealen Betrachtungswinkel eingestellt werden. Zusätzlich kann der Ständer in der Höhe von 17-27,5 cm eingestellt werden. Der Telefon-Ständer ist ideal zum Freisprechen bei Videoanrufen, zum Ansehen eines Films oder zum Spielen eines Spiels.

Dank der offenen Konfiguration bleibt der Ladeanschluss zugänglich und die Ladekabel können zur Rückseite des Ständers geführt werden. Durch das leichte, kompakte Design eignet sich der Ständer ideal, um ihn überall hin mit zu nehmen. Die rutschfesten Silikonkissen und die Sicherheits-Leisten sorgen für eine solide Positionierung Ihres Telefons.

DS10-200SL1

NEOMOUNTS HÖHENVERSTELLBARER



Neomounts