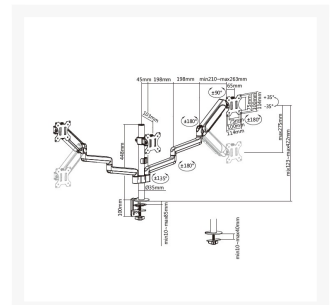
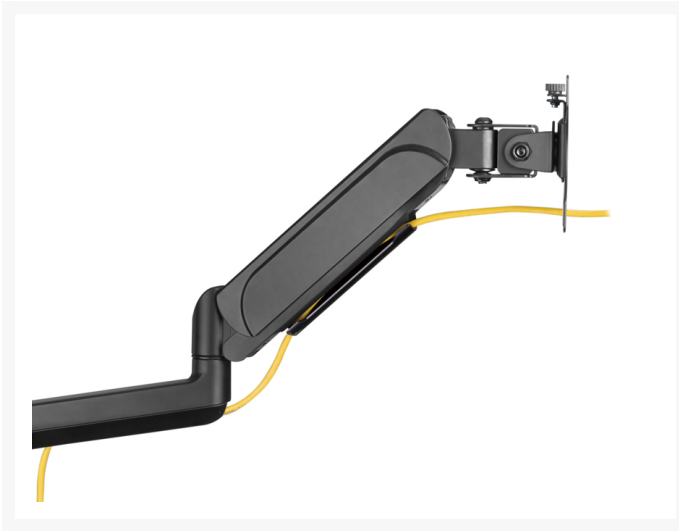




650134 Neig-/schwenkbare Verdreifachenmonitorhalter für Bildschirme mit 17 bis 27 Zoll

Product Images





Short Description

1. Klemm- oder Durchführungsschraub-Befestigung
2. Screen Rotation: 360°
3. Max. VESA: 100x100
4. Tragfähigkeit: 7Kg
5. Stabile und leichte Aluminium-Konstruktion
6. Gasfederstruktur bietet perfektes Gegengewicht in alle Richtungen
7. Built-in spring tension gauge can be easily adjusted to fit varied weights on the arm
8. VESA-Norm konform
9. Werkzeuglose Höhenverstellung
10. Integriertes Kabelmanagementsystem

Beschreibung

Die Equip Schreibtisch Monitor Halterung ist ein kompaktes, aber robustes Produkt, das eine zuverlässige Installation Ihres LCD / LED-Monitors gewährleistet. Befolgen Sie die grafische Anleitung im Paket enthalten,

können Sie Ihren Monitor auf eigene Faust mit Leichtigkeit installieren.

Additional Information

Zulassungen und Konformität	ROHS
Material	Aluminum, Plastic, Stainless Steel
Traglast in kg	1~7kg(per screen)
Befestigung	Desk mount
Neigungsbereich	+90°~-90°
Anzahl der unterstützten Displays	3
Schwenkbereich	+35°~-35°
VESA-kompatibel	75x75,100x100
Product Size	1418x161x564mm
Installation	Clamp,Grommet
Diebstahlsicherung	Keine
Kabelmanagement	Keine
Unterstützt gebogenes Fernsehen	Keine
Quick Release VESA Plate	Keine
Suggest Desktop Thickness	Clamp: 10~85mm Grommet: 10~40mm
Produktgewicht (kg)	6.25
Produktbreite (mm)	161
Produkttiefe (mm)	579
Produkthöhe (mm)	1418
Farbe	Black
EAN	4015867225387
Modellnummer	650134
Lieferumfang	650134

