



ICY BOX IB-EW205B-T

Elektrisch höhenverstellbares Sitz-/Steh-Tischgestell mit digitalem Memory-Touch-Panel

Haupteigenschaften

- Programmierbarer digitaler Memory-Touch-Controller für
 - Auf- und Abbewegung
 - Drei programmierbare Höheneinstellungen
 - Timer für Sitz-/Stehzeit Erinnerung
- Kollisionsvermeidungssystem zum Schutz vor Unfällen und Verletzungen
- Zwei Motoren für Belastungen bis zu 125 kg mit Überlastungsschutz
- Elektrische Höhenverstellung von 62 cm bis 128 cm
- Höhenverstellbare Füße mit Gummischutz zum Ausgleich von Unebenheiten
- Ideal für Büro und Homeoffice
- Für ergonomisches Arbeiten
- Kabelführungslade gegen Kabelgewirr: für einen aufgeräumten und strukturierten Arbeitsplatz
- Schaltnetzteil für geringen Stromverbrauch und optimalen Wirkungsgrad

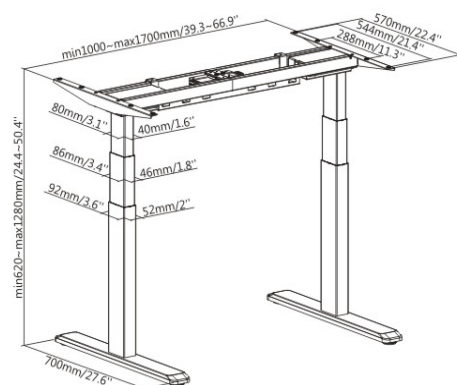


Verpackungsinhalt

IB-EW205B-T, Zubehörsatz (Tischplatte nicht enthalten)

Technische Daten

Modell	IB-EW205B-T
Artikel Nr.	60866
EAN	4250078171997
Farbe	Schwarz
Material	Untergestell: Stahl
Unterstütztes Gewicht	Bis zu 125 kg
Höhenanpassung	660 mm, automatisch
Anzahl der Motoren	2
Hubgeschwindigkeit	Bis zu 38 mm/s
Geräuschentwicklung	≤ 50 dB
Anzahl der Tischbeine	2
Anzahl der Segmente	3
Höhenanpassungsbereich	Von 620 mm bis 1280 mm
Anzahl Höhenstufen	Stufenlos einstellbar
Breitenanpassungsbereich	Von 1000 mm bis 1700 mm
Bedienelement	Digitaler Memory-Touch-Controller
Sicherheit	Kollisionschutzsensor
Stromversorgung	Eingang: 100 - 240 V, 50/60 Hz, 3 A Ausgabe: 32 V, 6 A
Länge Netzkabel	3 m
BIFMA-konform	Erfüllt und übertrifft den BIFMA X5.5-2014 Standard für Stabilität und Haltbarkeit





ICY BOX **IB-EW205B-T**

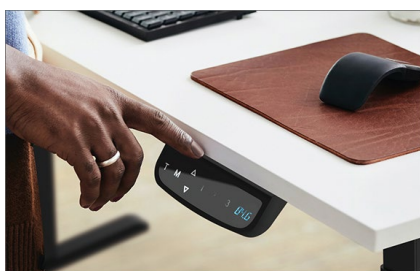
Elektrisch höhenverstellbares Sitz-/Steh-Tischgestell mit digitalem Memory-Touch-Panel



Entdecken Sie Wege, gesünder zu arbeiten!

Studien deuten darauf hin, dass der Wechsel von Sitzen und Stehen gleich mehrere gesundheitliche Vorteile bietet und die Produktivität steigern kann. Mit der IB-EW205B-T können Sie jetzt ganz einfach die perfekte Balance zwischen Sitzen und Stehen über den gesamten Arbeitstag erreichen.

Wir haben die einfache Möglichkeit, eine hochwertige Sitz-/Steh-Tischlösung zu realisieren, wenn Sie eine Lösung ohne unnötiges Beiwerk und hohe Kosten wünschen. Sie ist perfekt für Büros, Schulen, Zuhause und die meisten Arbeitsbereiche geeignet und integriert Ihre vorhandenen Tischplatten.



Einfache Steuerung

Wir haben den leistungsstarken, leichtgängigen, stabilen, leisen und stufenlos anpassbaren Tischunterbau mit zwei Motoren für störungsfreie Höhenanpassung. 3-stufige ausfahrbare Tischbeine sorgen für den sekundenschnellen Übergang vom Sitzen zum Stehen mit einem Fingertipp.

Dank der digitalen LED-Steuereinheit können Einstellungen mit einem einzigen Tastendruck vorgenommen werden. Drei programmierbare Speicher-Voreinstellungen speichern Ihre gewünschte Höheneinstellungen und ermöglichen die automatische Erinnerung an den Wechsel zwischen Stehen und Sitzen für regelmäßige Bewegung.



Elektrische Unterstützung mal zwei!

Die stabil gebauten Tischbeine aus Stahl sind über eine Teleskop-Höhenverstellung anpassbar. So wird sichergestellt, dass der Übergang in Ihre ideale, ergonomische Position in Sekundenschnelle mit einer einfachen Berührung erfolgt. Der Zweimotor bietet eine bessere Stabilisierung, eine höhere Tragfähigkeit und ein geringes Laufgeräusch, so dass Sie Ihrer Arbeit ungestört nachgehen können.

Logistische Daten

Verpackungseinheit: 1 Stk./Karton
Gesamtgewicht: 34,0 kg/Karton
Bruttogewicht (mit Verp.): 34,0 kg
Nettogewicht: 31,0 kg

Abmessung/Karton: 300x1112x225 mm
Abmessung (mit Verp.): 300x1112x225 mm
Abmessung des Artikels: 620x1700x1280 mm
Ursprungsland: China