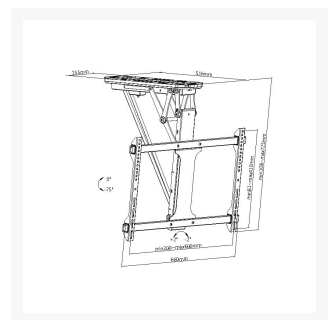
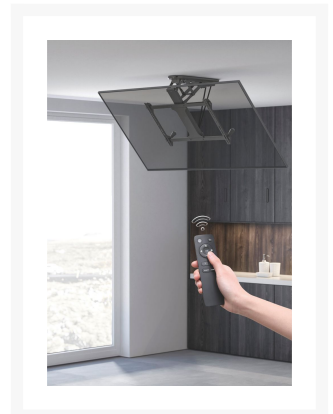




# 650329 32"-70" motorisierte TV-Deckenhalterung

## Product Images





## Short Description

1. Tragfähigkeit: 35 kg
2. Max. VESA: 600x400
3. VESA-Standards konform

4. Flip-Down-Design: ermöglicht eine einfache Lagerung, spart Platz
5. Niveauregulierung sorgt für perfekte Positionierung
6. Eingebautes Kabelmanagement
7. Fernbedienung im Lieferumfang enthalten: für einfache Bewegungen

## Beschreibung

---

Die equip® 650329 motorisierte TV-Deckenhalterung ist der perfekte Artikel, um Platz für Räume mit niedriger Decke (flach und geneigt) zu sparen, sich einzuziehen und bündig zu halten. Kombiniert mit dem ausgewogenen Mechanismus, um das Zittern des Fernsehers an der Decke zu stoppen.

Der hochwertige Motor sorgt per Knopfdruck für eine automatische Hubfunktion. Die praktische RF-Fernbedienung ermöglicht die Bedienung durch Wände und in Entfernung vom Fernseher.

## Additional Information

Zulassungen und Konformität	CE, RoHS
Diebstahlsicherung	Keine
Quick Release VESA Plate	Keine
Unterstützt gebogenes Fernsehen	Keine
Material	Plastic, Stainless Steel
Traglast in kg	35kg
Befestigung	Ceiling mount
Anzahl der unterstützten Displays	1
Schwenkbereich	0--75°
VESA-kompatibel	200x100,200x200,300x200,200x400,400x200,300x300,400x300,400x400,600x400
Bracket type	Tiltable
Wandabstand	108mm
Product Size	664x546x110mm
Mounting Hole Pattern	Standard VESA
Installation	Ceiling Mounted
Kabelmanagement	Ja
Produktgewicht (kg)	9
Produktbreite (mm)	546
Produkttiefe (mm)	110
Produkthöhe (mm)	664
Farbe	Black
EAN	4015867227152
Modellnummer	650329
Lieferumfang	650329 Screws Manual

