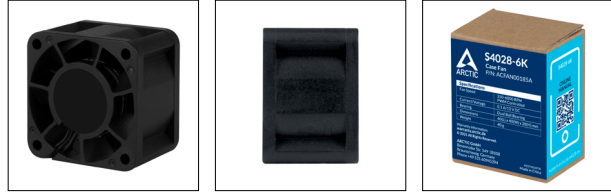


# S4028-6K

40 mm Server Lüfter

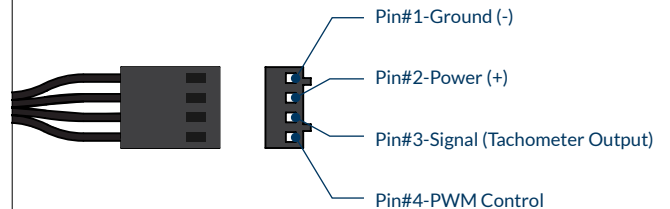


## Allgemeine Spezifikationen

Abmessungen	40 (L) x 40 (W) x 28 (H) mm
Gewicht	40 g
Brandverhalten UL 94	V-0
Garantie	6 Jahre

## Lüfter Spezifikationen

Geschwindigkeit	250–6000 rpm
Drehzahlregelung	Pulsweitenmodulation – PWM
Statischer Druck	4,2 mm H <sub>2</sub> O
Luftstrom	7,1 CFM/12,06 m <sup>3</sup> /h
Lager	Zweifach Kugellager
Kabellänge	400 mm, Schwarz
Anschluss	2510 4-Pin Lüfter Anschluss
Strom/Spannung	0,1 A/12,0 V DC
Anlaufspannung	4,5 V



## Versandinformationen – Einzellüfter

Lieferumfang	S4028-6K x1 Montage Schrauben x4
Box Abmessungen	45 (L) x 33 (W) x 57 (H) mm
Brutto Gewicht	48 g
SKU	ACFAN00185A
EAN	4895213703796
UPC	840033401609

## Versandinformationen – Value Pack

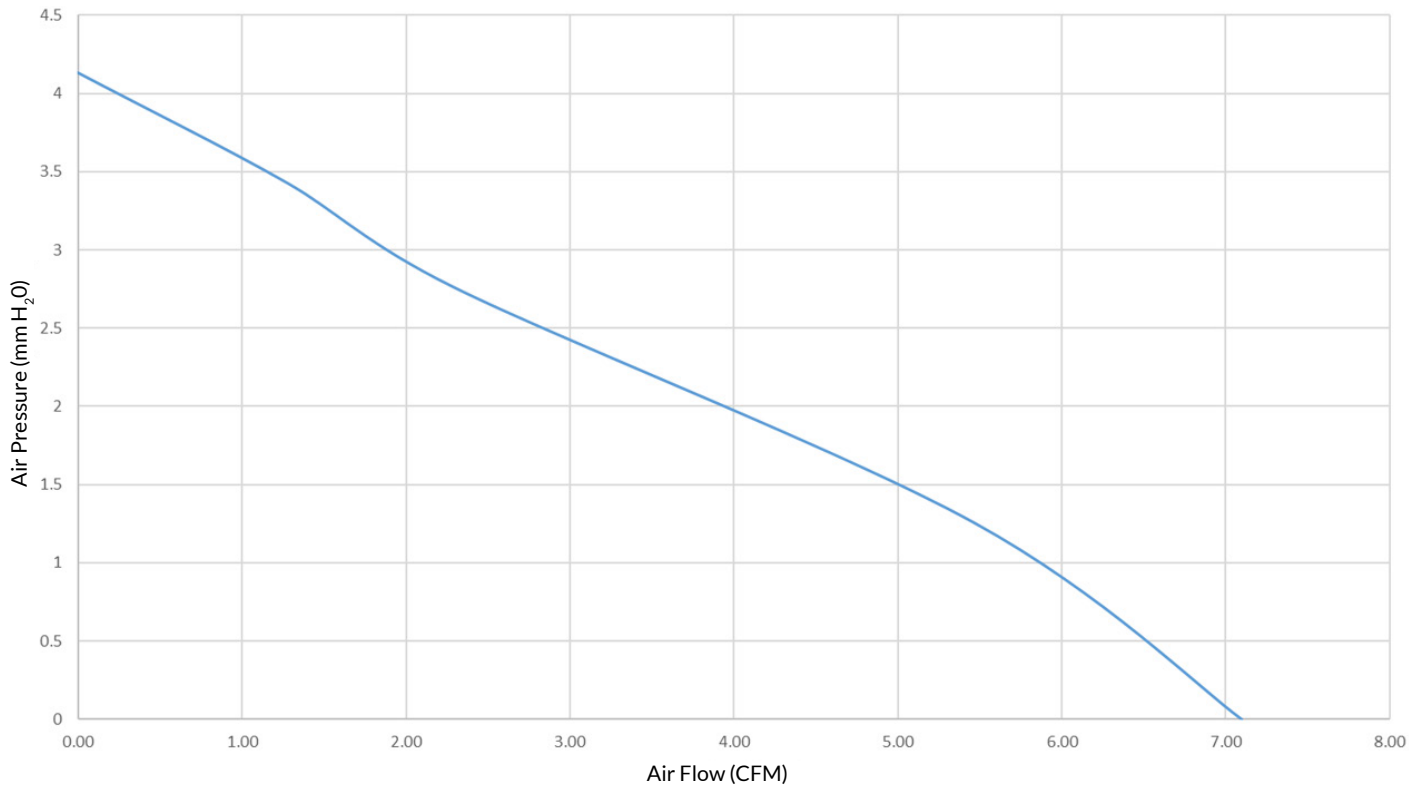
Lieferumfang	S4028-6K x5 Montage Schrauben x20
Box Abmessungen	86 (L) x 90 (W) x 55 (H) mm
Brutto Gewicht	230 g
SKU	ACFAN00273A
EAN	4895213703819
UPC	840033401623

# S4028-6K

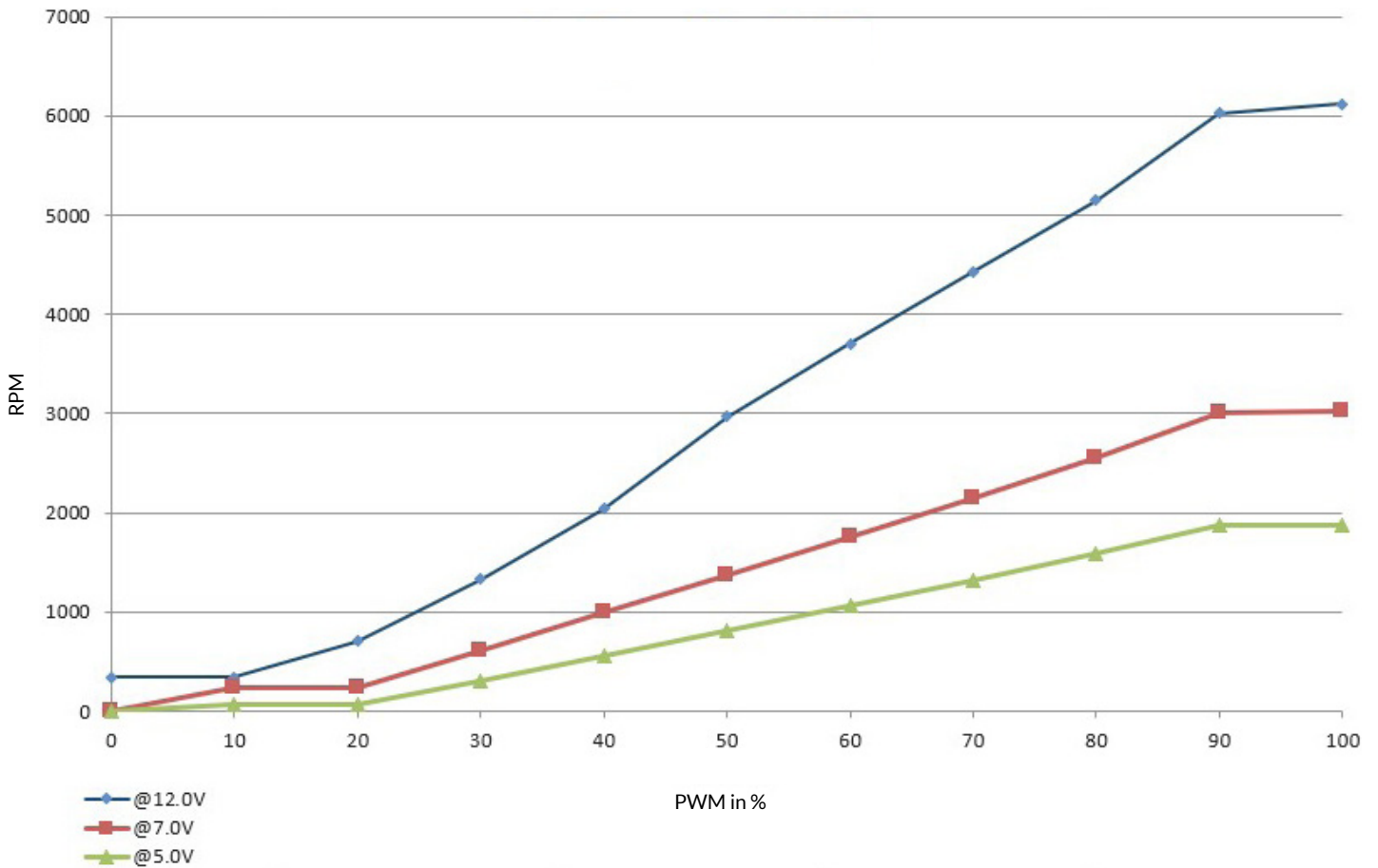
40 mm Server Lüfter



### P/Q Curve

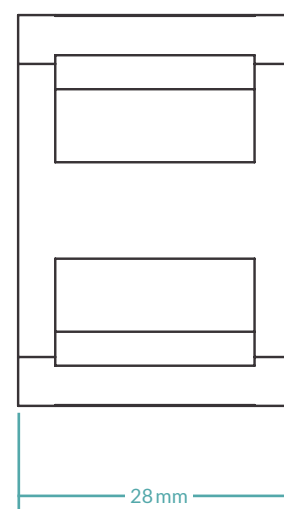
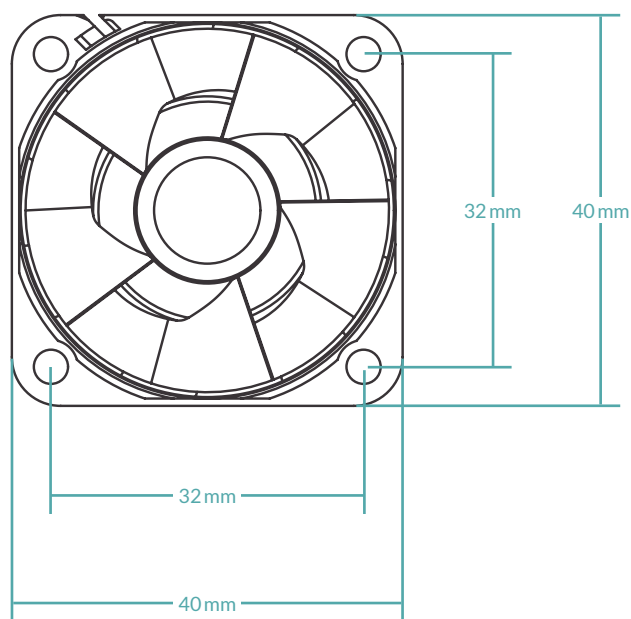


### PWM to rpm Curve



# S4028-6K

40 mm Server Lüfter



Alle Materialien sind mit den RoHS-Anforderungen kompatibel.

WEITERE INFORMATIONEN



ANLEITUNGEN

