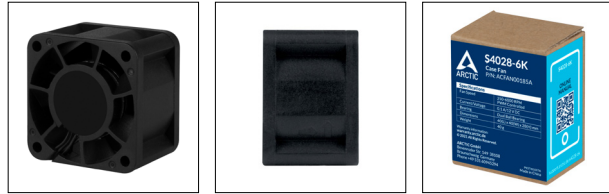


S4028-15K

40 mm Server Lüfter

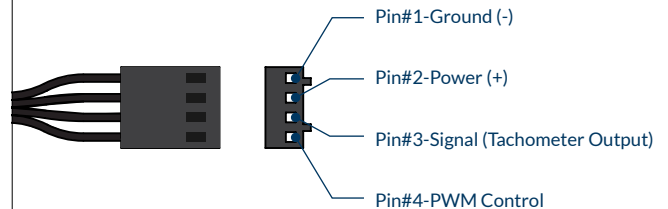


Allgemeine Spezifikationen

Abmessungen	40 (L) x 40 (W) x 28 (H) mm
Gewicht	42 g
Brandverhalten UL 94	V-0
Garantie	6 Years

Lüfter Spezifikationen

Geschwindigkeit	1400-15000 rpm
Drehzahlregelung	Pulse Width Modulation – PWM
Statischer Druck	26.5 mm H ₂ O
Luftstrom	19.23 CFM/32.67 m ³ /h
Lager	Dual Ball Bearing
Kabellänge	400 mm, Black
Anschluss	2510 4-Pin Fan-Connector
Strom/Spannung	0.47 A/12.0 V DC
Anlaufspannung	4.5 V



Versandinformationen – Einzellüfter

Lieferumfang	S4028-15K x1 Montage Schrauben x4
Box Abmessungen	45 (L) x 33 (W) x 57 (H) mm
Brutto Gewicht	51 g
SKU	ACFAN00264A
EAN	4895213703802
UPC	840033401616

Versandinformationen – Value Pack

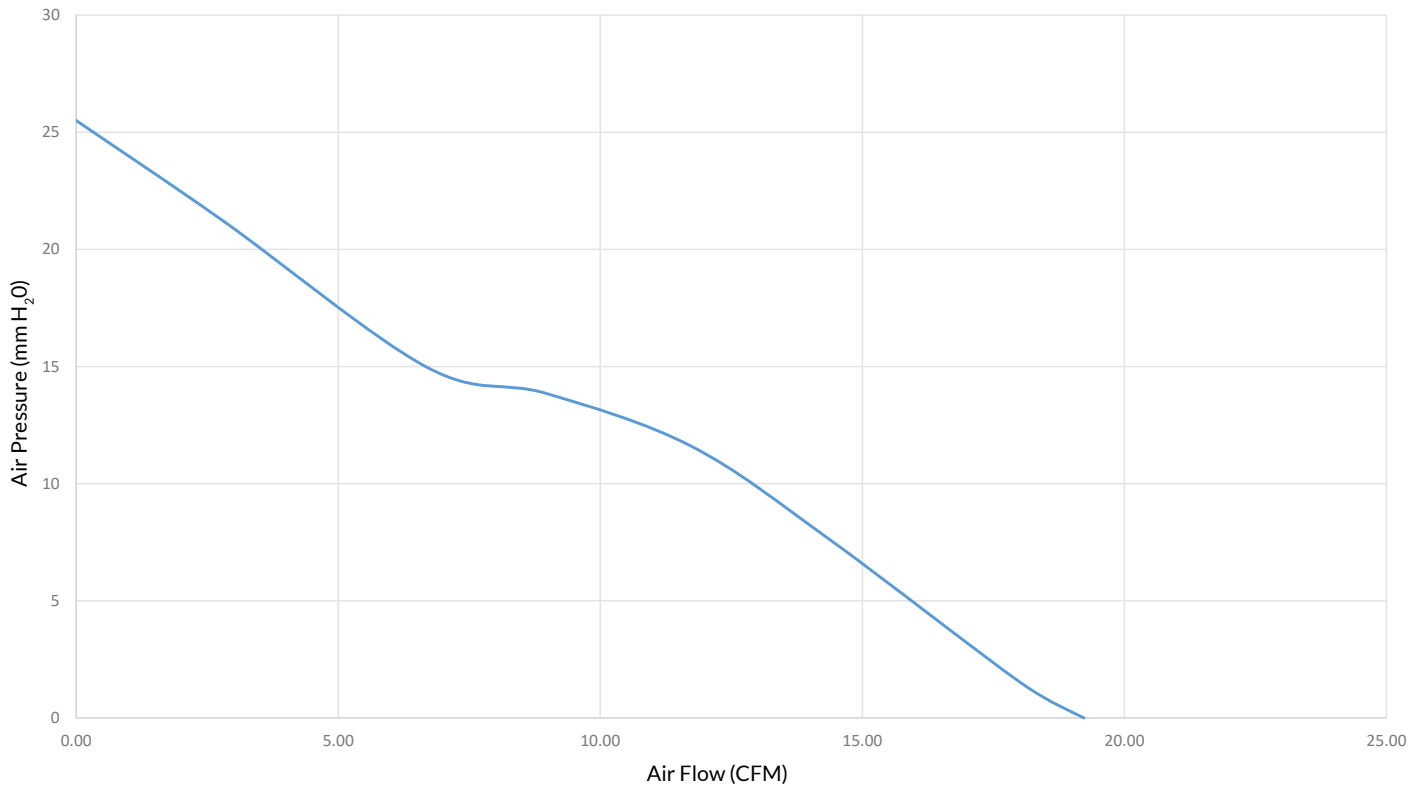
Lieferumfang	S4028-15K x5 Montage Schrauben x20
Box Abmessungen	86 (L) x 90 (W) x 55 (H) mm
Brutto Gewicht	244 g
SKU	ACFAN00274A
EAN	4895213703826
UPC	840033401630

S4028-15K

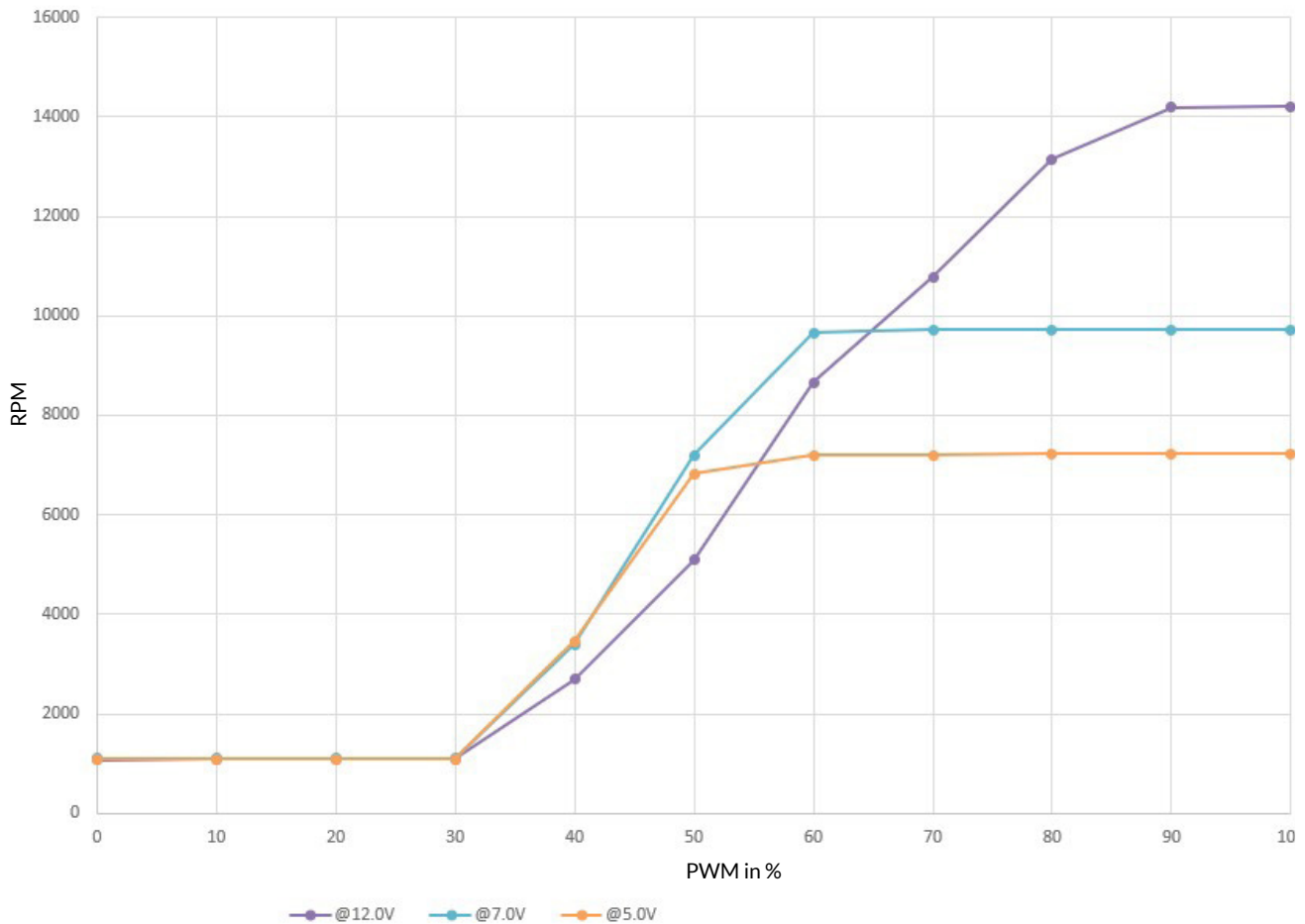
40 mm Server Lüfter



P/Q Curve

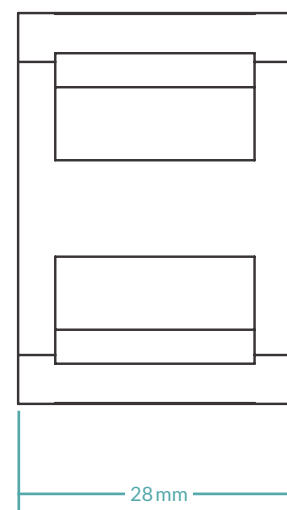
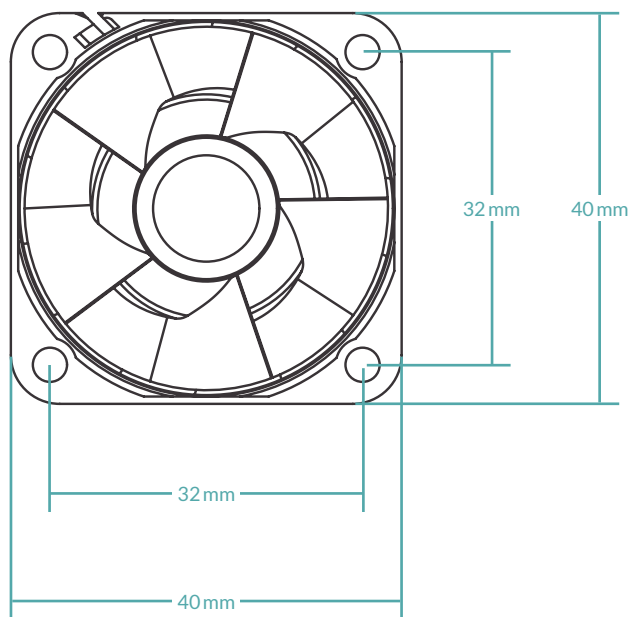


PWM to rpm Curve



S4028-15K

40 mm Server Lüfter



Alle Materialien sind mit den RoHS-Anforderungen kompatibel.

WEITERE INFORMATIONEN



ANLEITUNGEN

